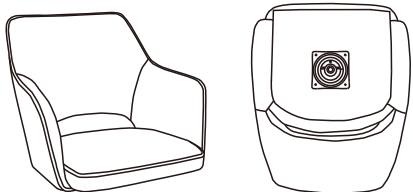
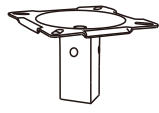
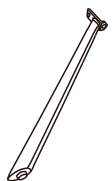






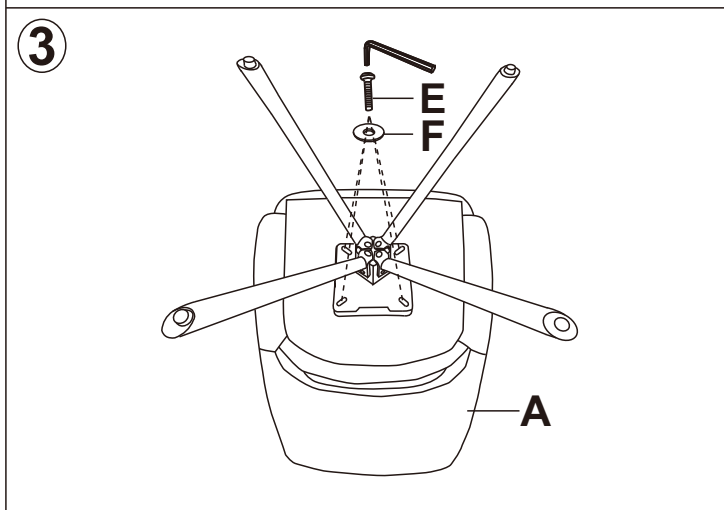
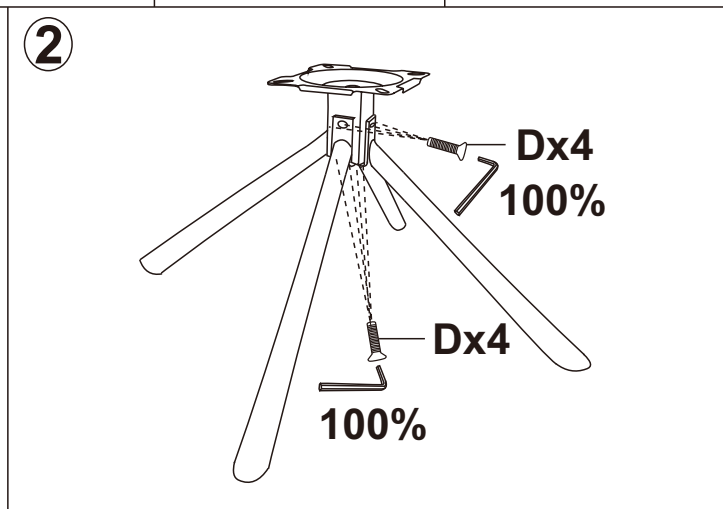
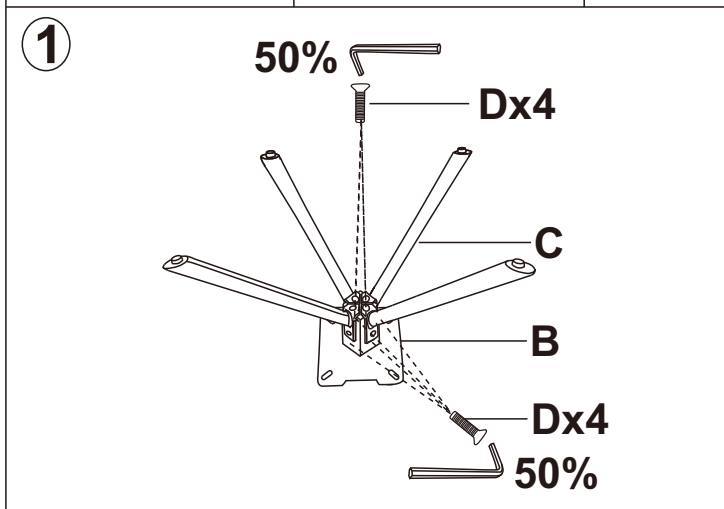


| | | | |
|--|--|---|---|
| <p>Ax1</p>  | <p>Bx1</p>  | <p>Cx4</p>  | <p>Dx8</p>  <p>M6X14MM</p> |
| <p>Ex4</p>  <p>M6X12MM</p> | <p>Fx4</p>  <p>M6X16X1MM</p> | <p>Gx1</p>  |   |



- D - Bitte Überprüfen Sie in regelmäßigen Abständen den festen Sitz der Schrauben.
D - Bitte nur mit einem Staubtuch oder feuchten Tuch abwischen.
GB - Please check the tightness of the screws at regular intervals.
GB - Please only wipe with a duster or damp cloth.
F - Veuillez vérifier à intervalles réguliers que les vis sont bien serrées.
F - Veuillez l'essuyer uniquement avec un chiffon à poussière ou un chiffon humide.
ES - Compruebe periódicamente el apriete de los tornillos.
ES - Limpíela sólo con un plumero o un paño húmedo.
IT - Controllare il serraggio delle viti a intervalli regolari.
IT - Pulire solo con uno spolverino o un panno umido.
PL - Proszę w regularnych odstępach czasu sprawdzać dokręcenie śrub.
PL - Proszę przecierać tylko ściereczką do kurzu lub wilgotną.
NL - Controleer regelmatig of de schroeven goed vastzitten.
NL - Alleen afnemen met een stofdoek of vochtige doek.
S - Kontrollera att skruvarna är ordentligt åtdragna med jämna mellanrum.
S - Torka endast av med en dammvippa eller en fuktig trasa.
SK - V pravidelných intervaloch kontrolujte dotiahnutie skrutiek.
SK - Utierajte iba prachovkou alebo vlhkou handričkou.
SL - V rednih časovnih presledkih preverjajte zategnjenost vijakov.
SL - Obrišite ga le s krpo za prah ali vlažno krpo.
HR - Redovito provjeravajte cvrsto nalijeganje vijaka.
HR - Brišite samo krpom za prašinu ili vlažnom krpom.