

# Produktdatenblatt

DELEGIERTE VERORDNUNG (EU) 2019/2016 DER KOMMISSION

<b>Name oder Handelsmarke des Lieferanten (a) (b) :</b>	Neff			
<b>Anschrift des Lieferanten (a) (b) :</b>	BSH Hausgeräte GmbH, Carl-Wery-Str. 34, 81739 Munich, Germany			
<b>Modellkennung (a) :</b>	GU7213DE0			
<b>Art des Kühlgeräts:</b>				
Geräuscharmes Gerät:	Nein	Bauart:	Einbau	
Weinlagerschrank:	Nein	Anderes Kühlgerät:	Nein	
<b>Allgemeine Produktparameter:</b>				
Parameter	Wert		Parameter	Wert
Gesamtabmessungen (in Millimeter) (a) (b)	Höhe	820	Gesamtrauminhalt (in dm <sup>3</sup> oder l)	85
	Breite	598		
	Tiefe	548		
EEL	100	Energieeffizienzklasse	E <sup>(c)</sup>	
Luftschallemissionen (in dB(A) re 1 pW)	35	Luftschallemissionsklasse	B <sup>(a)</sup>	
Jährlicher Energieverbrauch (in kWh/a)	189	Klimaklasse:	Erweiterter gemäßigter Temperaturbereich, Gemäßigter Temperaturbereich, Subtropisch, Tropisch	
Mindestumgebungstemperatur (in °C), für die das Kühlgerät geeignet ist	<sup>(c)</sup>	Höchstumgebungstemperatur (in °C), für die das Kühlgerät geeignet ist	<sup>(c)</sup>	
Winterschaltung	Nein			

Fachparameter:					
Fachtyp		Fachparameter und -werte			
		Rauminhalt des Fachs (in dm <sup>3</sup> oder l)	Empfohlene Temperatureinstellung für eine optimierte Lebensmittellagerung (in °C) Diese Einstellungen dürfen nicht im Widerspruch zu den Lagerbedingungen gemäß Anhang IV Tabelle 3 stehen;	Gefriervermögen (in kg/24h)	Entfrostungsart (automatische Entfrostung = A, manuelle Entfrostung = M)
Speisekammerfach	Nein	-	-	-	-
Weinlagerfach	Nein	-	-	-	-
Weinlagerfach 2	Nein	-	-	-	-
Weinlagerfach 3	Nein	-	-	-	-
Kellerfach	Nein	-	-	-	-
Lagerfach für frische Lebensmittel	Nein	-	-	-	-
Kaltlagerfach	Nein	-	-	-	-
Null-Sterne- oder Eisbereiterfach	Nein	-	-	-	-
Ein-Stern-Fach	Nein	-	-	-	-
Zwei-Sterne-Fach	Nein	-	-	-	-
Drei-Sterne-Fach	Nein	-	-	-	-
Vier-Sterne-Fach	Ja	75.0	-18	8.0	A
Zwei-Sterne-Abteil	Ja	10.0	-12	-	A
Fach mit variabler Temperatur	-	-	-	(für Vier-Sterne-Fächer) oder —	-

<b>Für Vier-Sterne-Fächer</b>	
Schnelleinfrierfunktion	Ja
<b>Für Weinlagerschränke:</b>	
Anzahl der Standardweinflaschen	-
<b>Lichtquellenparameter <sup>(b)</sup> <sup>(d)</sup>:</b>	
Art der Lichtquelle	
Energieeffizienzklasse	
<b>Mindestlaufzeit der vom Lieferanten angebotenen Garantie <sup>(a)</sup> <sup>(b)</sup> :</b>	24 Monate
<b>Weitere Angaben (a) (b) :</b>	
Weblink zur Website des Lieferanten, auf der die Informationen gemäß Anhang II Nummer 4 der Verordnung (EU) 2019/2019 der Kommission zu finden sind: <a href="http://www.neff-home.com/energylabel">www.neff-home.com/energylabel</a>	
<p><sup>(a)</sup> Dieser Eintrag gilt nicht als relevant im Sinne des Artikels 2 Absatz 6 der Verordnung (EU) 2017/1369.</p> <p><sup>(b)</sup> Änderungen dieser Einträge gelten nicht als relevante Änderungen im Sinne des Artikels 4 Absatz 4 der Verordnung (EU) 2017/1369.</p> <p><sup>(c)</sup> Wenn der endgültige Inhalt dieser Zelle in der Produktdatenbank automatisch generiert wird, darf der Lieferant diese Daten nicht eingeben.</p> <p><sup>(d)</sup> Gemäß der Delegierten Verordnung (EU) 2019/2015 der Kommission</p>	

N 70, EINBAU-GEFRIERSCHRANK, 82 X 59.8 CM,  
FLACHSCHARNIER MIT SOFTEINZUG  
GU7213DE0



Zubehör

1 x Eiswürfelschale

Sonderzubehör

KFZ10AX0 Türfront mit Alu-Dekorrahmen  
KU1213ZO Vorsatztür, Edelstahl

Der Unterbau-Gefrierschrank mit No Frost, für Gefrieren bei begrenztem Platzangebot.

- ✓ No Frost – nie wieder Abtauen.
- ✓ Home Connect – bleiben Sie in Verbindung mit Kühlschrank und Küche.
- ✓ Soft Close – für sanftes und leises Schließen. Bei Erreichen eines Winkels von 20 schließt sich die Tür sanft von selbst.

Ausstattung

Technische Daten

Energieeffizienzklasse: ..... E  
 Durchschnittlicher Energieverbrauch in Kilowattstunden pro Jahr (kWh/a) (EU 2017/1369): ..... 189 kWh/a  
 Summe der Volumen der Tiefkühlfächer (EU 2017/1369): ..... 85 l  
 Geräuschwert: ..... 35 dB(A) re 1 pW  
 Geräusch-Effizienzklasse: ..... B  
 Beleuchtung: ..... Nein  
 Produktkategorie: ..... Gefrierschrank  
 Bauform: ..... Einbau  
 Frostfree System: ..... Kühlschrank und Gefriergeräte  
 Gerätehöhe: ..... 820 mm  
 Breite: ..... 598 mm  
 Gerätetiefe: ..... 548 mm  
 Abmessungen des verpackten Gerätes: ..... 890 x 620 x 670 mm  
 Nettogewicht: ..... 36.9 kg  
 Bruttogewicht: ..... 39.7 kg  
 Absicherung: ..... 10 A  
 Frequenz: ..... 50 Hz  
 Länge Anschlusskabel: ..... 230.0 cm  
 Türanschlag: ..... Rechts wechselbar  
 Warnsignal bei Fehlfunktion: ..... Sichtbar  
 Türverriegelung: ..... Nein  
 Anzahl Auszüge (Stck): ..... 3  
 Anzahl Gefrierfächer mit Klappen (Stck): ..... 0  
 EAN-Nummer: ..... 4242004272069  
 Marke: ..... Neff  
 Internationale Bestellbezeichnung: ..... GU7213DE0  
 Produktkategorie: ..... Gefrierschrank  
 Integriertes Zubehör: ..... 1 x Eiswürfelschale



*N 70, EINBAU-GEFRIERSCHRANK, 82 X 59.8 CM,  
FLACHSCHARNIER MIT SOFTEINZUG  
GU7213DE0*

## Ausstattung

### Leistung und Verbrauch

- Energieeffizienzklasse: E
- Energieverbrauch / Jahr: 189 kWh/a
- Geräuscheffizienzklasse / Geräusch-Wert: B / 35 dB
- Nutzinhalt gesamt: 85 l
- Klimaklasse: SN-T

### Design

#### Komfort und Sicherheit

- NoFrost - nie wieder abtauen!
- Elektronische Temperaturregelung über LED ablesbar
- Energie-Sparschaltung
- Akustischer und optischer Alarm bei Temperaturanstieg
- Super Gefrieren mit Eingefrierautomatik
- Fernstart und Fernüberwachung
- Reinigungsfreundlicher, heller Innenraum

#### Gefrierteil

- Nutzinhalt Tiefkühlfächer: 85 l
- 3 transparente Gefriergut-Schubladen
- Lagerzeit bei Störung : 9 h
- SuperGefrieren: ja
- Gefriervermögen in 24 Std.: 8 kg
- Pizza-gerechtes Gefrierfach

#### Technische Informationen

- Türanschlag rechts, wechselbar
- Unterbau
- Be- und Entlüftung im Sockelbereich, kein Ausschnitt in der Arbeitsplatte erforderlich
- Länge des Anschlusskabel: 230 cm
- 220 - 240 V

#### Maße

- Nischenmaße (H x B x T): 82.0 cm x 60.0 cm x 55.0 cm
- Gerätemaße ( H x B x T): 82.0 cm x 59.8 cm x 54.8 cm

#### Zubehör

- 1 x Eiswürfelschale

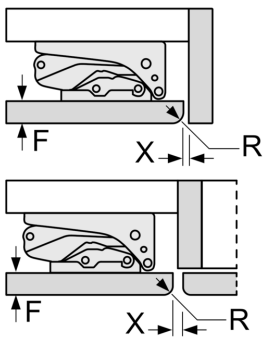
#### Länderspezifische Optionen

- Auf Basis der Ergebnisse der Normprüfung über 24 Std.  
Tatsächlicher Verbrauch abhängig von Nutzung/Standort des Geräts.

#### Sonderzubehör

N 70, EINBAU-GEFRIERSCHRANK, 82 X 59.8 CM,  
 FLACHSCHARNIER MIT SOFTEINZUG  
 GU7213DE0

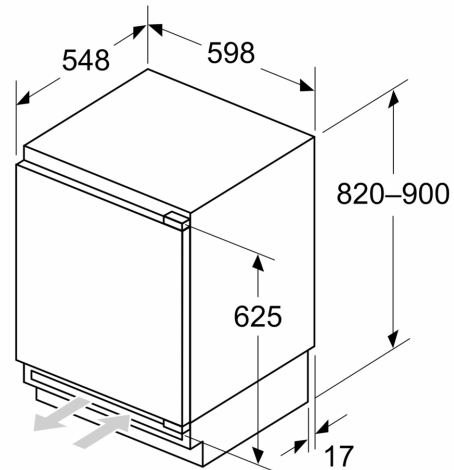
## Maßzeichnungen

 Maße in mm  
 Empfehlung Spaltmaße für Flachscharnier


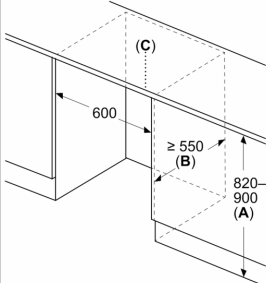
F	R	X
16-19	0-3	2,5
20	0-1	3
	2-3	2,5
21	0-1	3
	2-3	2,5
22	0	4
	1	3,5
	2-3	3

Die in der Tabelle empfohlenen Spaltmasse sind einzuhalten, um eine kollisionsfreie Öffnung der Gerätetüre zu gewährleisten und Beschädigungen am Küchenmöbel zu vermeiden.

## Maße in mm

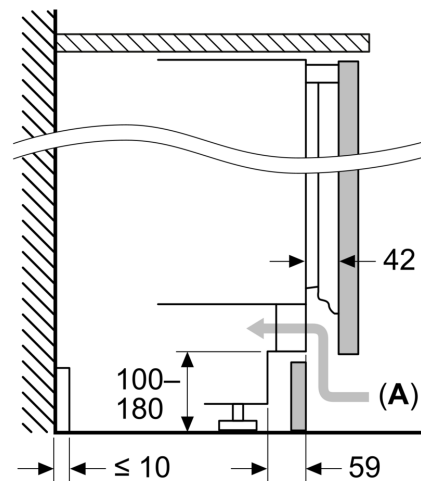


## Maße in mm



- A: Unterbauhöhe  
 B:  $\geq 560$  mm (empfohlen)  
 C: Sonderzubehör kann bestellt werden, falls Verschrauben nicht möglich ist  
 Platz für elektrischen Anschluss seitlich rechts oder links neben dem Gerät

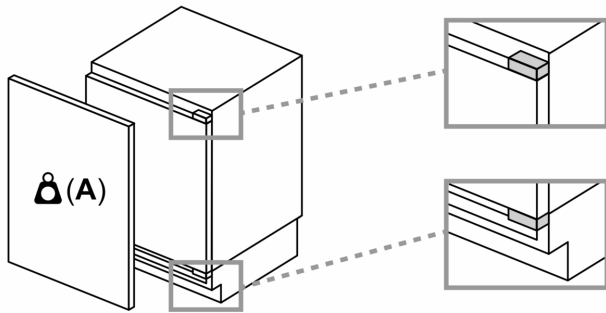
## Maße in mm



A: Lufteintritt  $\geq 200$  cm<sup>2</sup>

Maßzeichnungen

**Maximal zulässiges Gewicht der Möbelfronten**



Montierte Möbelfronten, die das zulässige Gewicht überschreiten, können zu Beschädigungen und zu Funktionsbeeinträchtigungen der Scharniere führen

**A:** Gewicht  $\leq 12$  kg