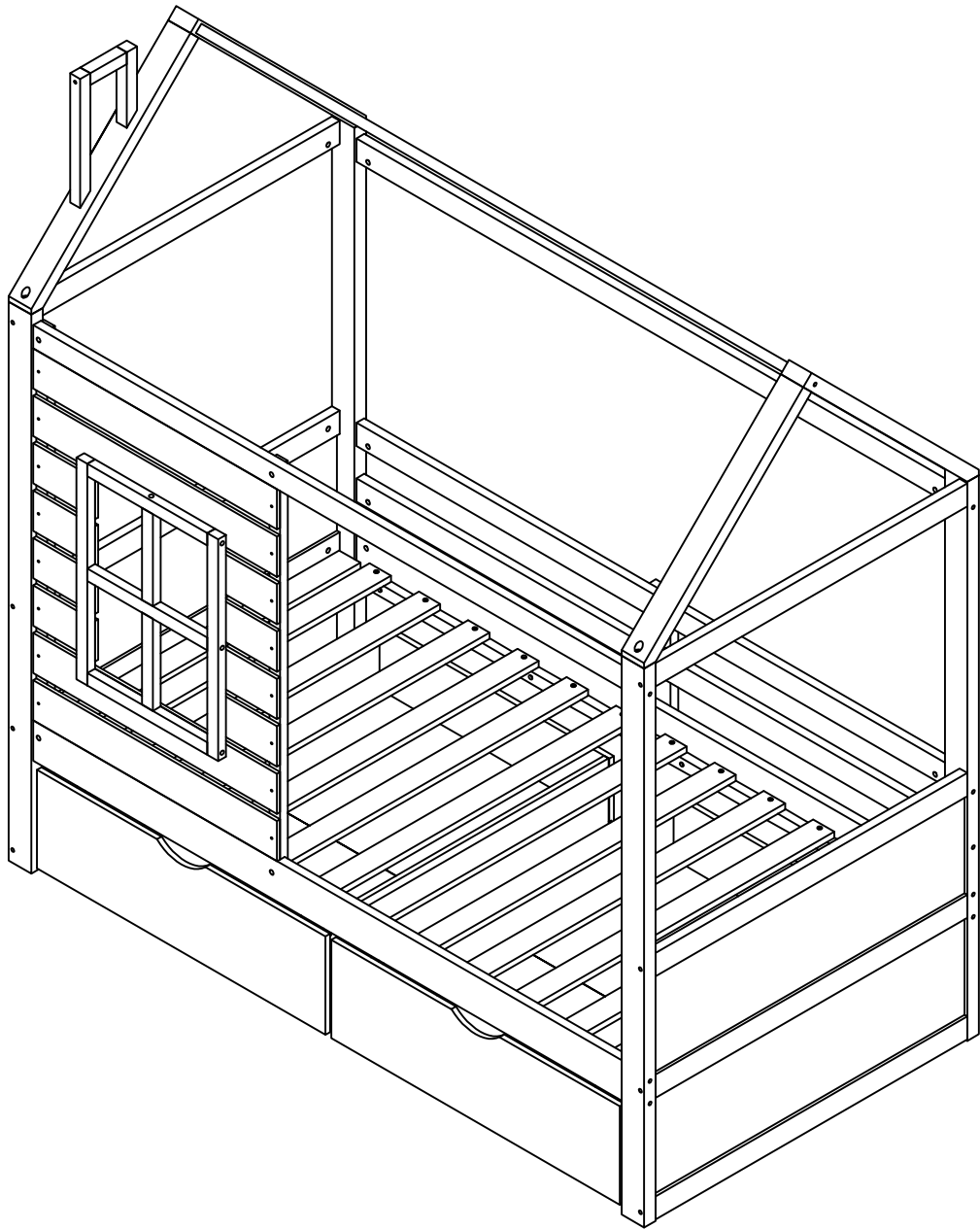


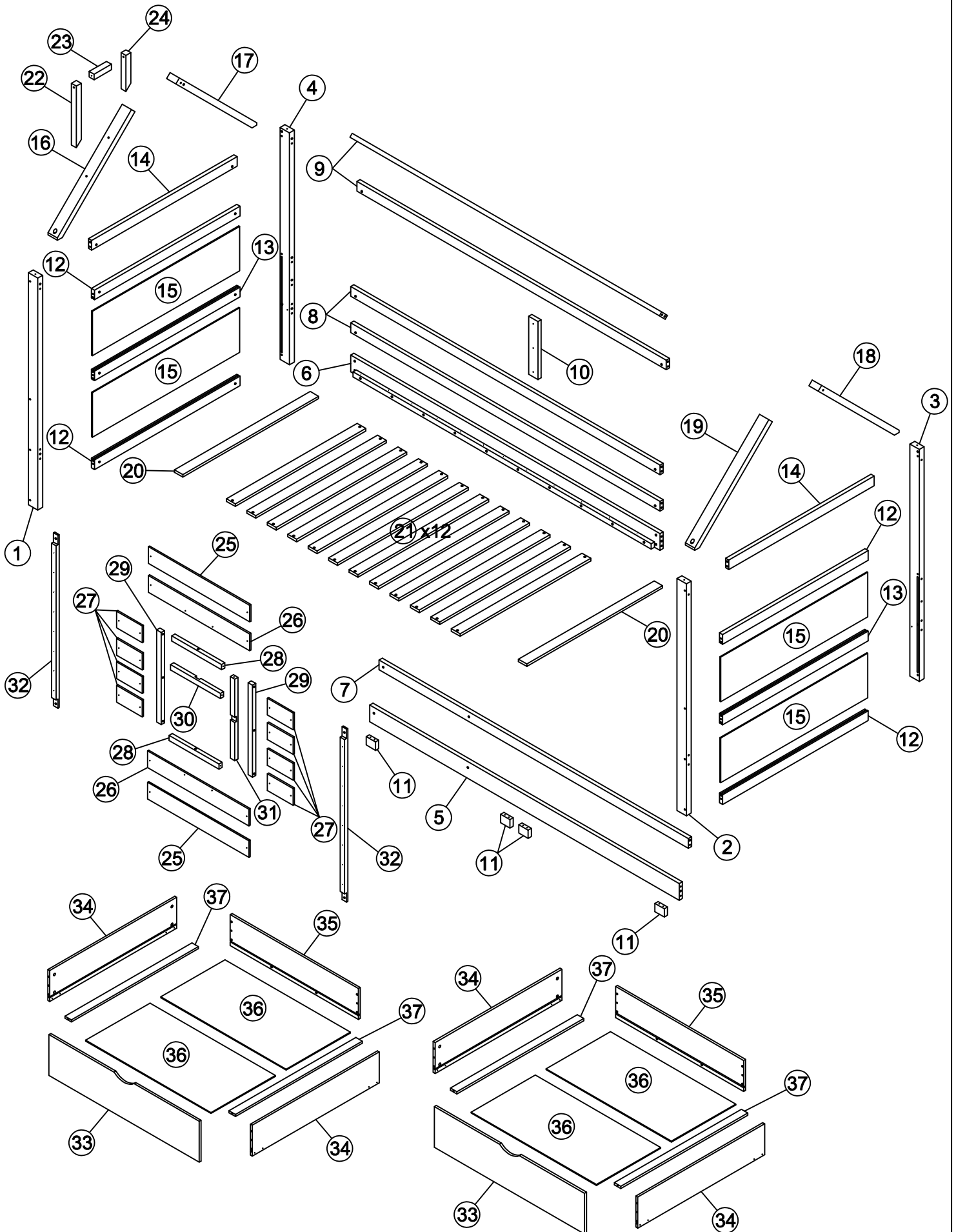
MONTAGEANLEITUNGEN

KINDERBETT 80*160CM





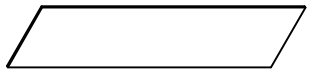
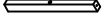
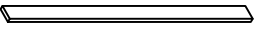

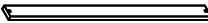
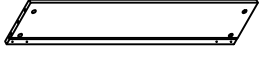
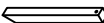
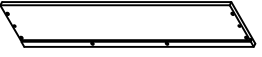
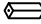
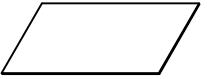
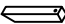

WF324526/WF324527

MONTAGEANLEITUNGEN



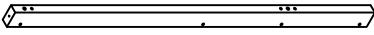
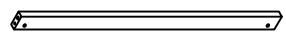
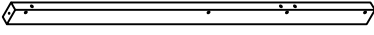
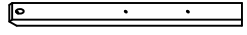
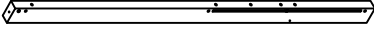
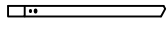
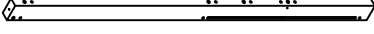
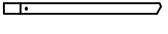

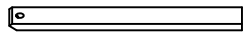
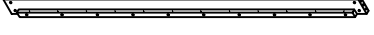
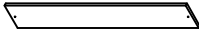


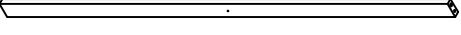
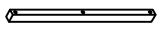
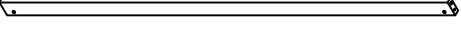
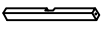
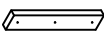
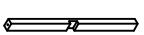
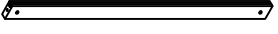
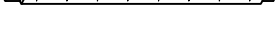
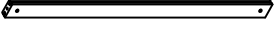
MONTAGEANLEITUNGEN

WF324526

11	 Insekten blockieren Schubladen	4pcs	27	 Fensterbretter	8pcs
15	 Kopfteil	4pcs	28	 Fensterleiste	2pcs
20	 Beinstütze	2pcs	33	 Schubladenfrontplatte	2pcs
21	 Latten	12pcs	34	 Schubladenseitenwände	4pcs
22	 Kaminsprosse	1pc	35	 Schubladenrückwand	2pcs
23	 Kaminsprosse	1pc	36	 Schubladenboden	4pcs
24	 Kaminsprosse	1pc	37	 Schubladenstützstange	4pcs










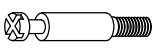





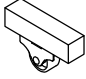
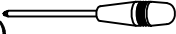
MONTAGEANLEITUNGEN

WF324527 (Hardware-in dieser SKU)

1	 Vorderbein	1pc	14	 Stange am Kopfteilrahmen	2pcs
2	 Vorderbein	1pc	16	 Dachsockel	1pc
3	 Hinterbein	1pc	17	 Dachsockel	1pc
4	 Hinterbein	1pc	18	 Dachsockel	1pc
5	 Seitenholm	1pc	19	 Dachsockel	1pc
6	 Seitenholm	1pc	25	 Fensterbretter	2pcs
7	 Bettseitengitter	1pc	26	 Fensterbretter	2pcs
8	 Bettseitengitter	2pcs	29	 Fensterleiste	2pcs
9	 Bettseitengitter	2pcs	30	 Leiste in der Mitte des Fensters	1pc
10	 Bettseitenstütze	1pc	31	 Leiste in der Mitte des Fensters	1pc
12	 Stange am Kopfteilrahmen	4pcs	32	 Bettseitenstütze	2pcs
13	 Stange am Kopfteilrahmen	2pcs			

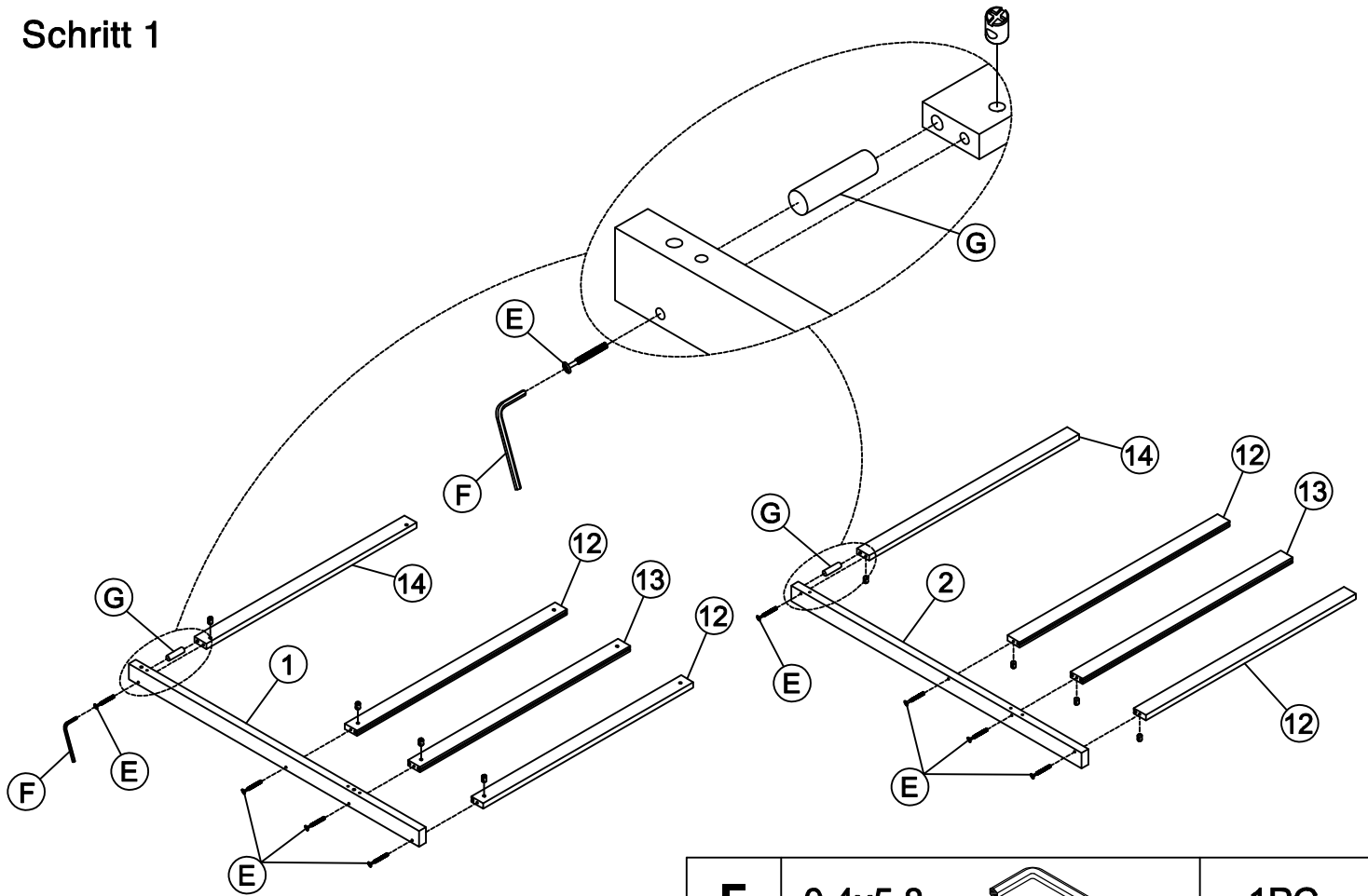
MONTAGEANLEITUNGEN




HARDWARE-LISTE (WF324527)

A	Ø0.4x3		51PCS	I	0.65x8		2PCS
B	Ø0.4x1.5		8PCS	J	0.65x6		14PCS
C	Ø0.4x2		28PCS	K	0.65x5		2PCS
D	0.63x10		18PCS	L	0.63x2		4PCS
E	0.63x7.5		16PCS	M	Ø0.65x3.5		24PCS
F	0.4x5.8		1PC	N	Ø1.2x1		24PCS
G	Ø1x4		18PCS	O	1.5x1.5x0.2		4PCS
H	Ø0.8x3		8PCS	P			8PCS
	Benötigte Werkzeuge (nicht von uns gestellt)						

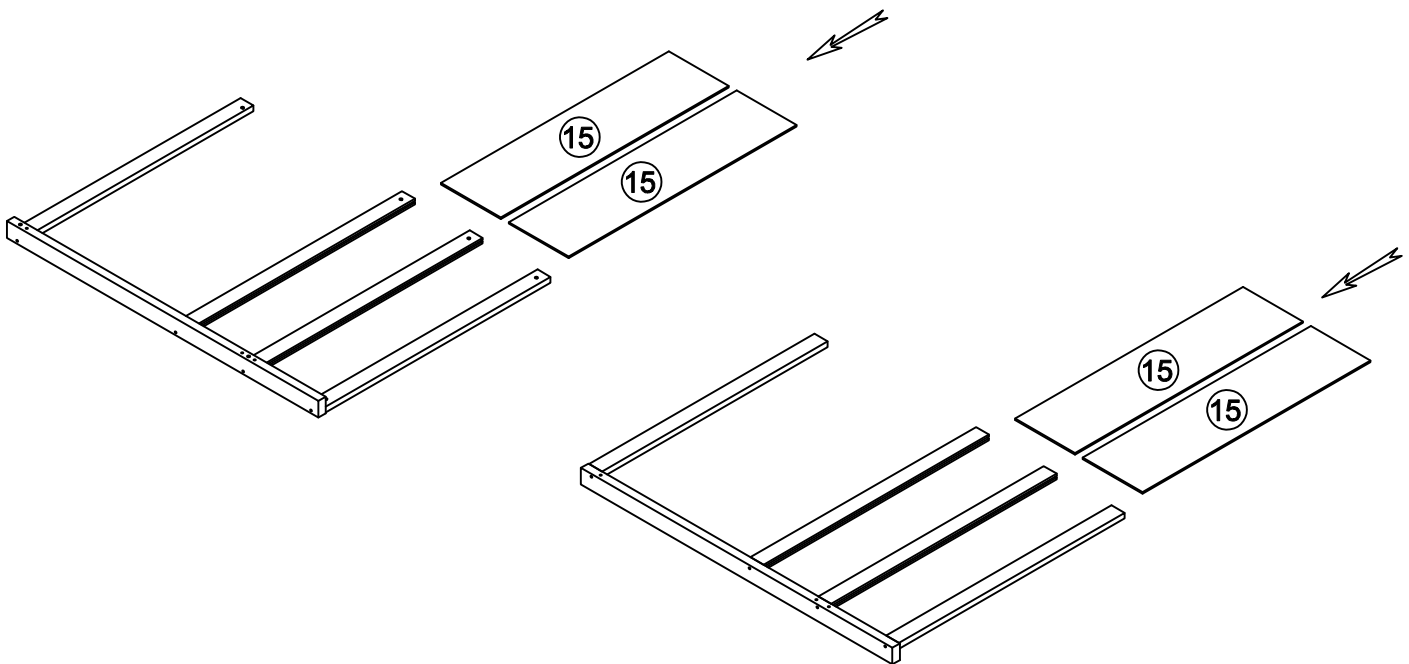
MONTAGEANLEITUNGEN

Schritt 1



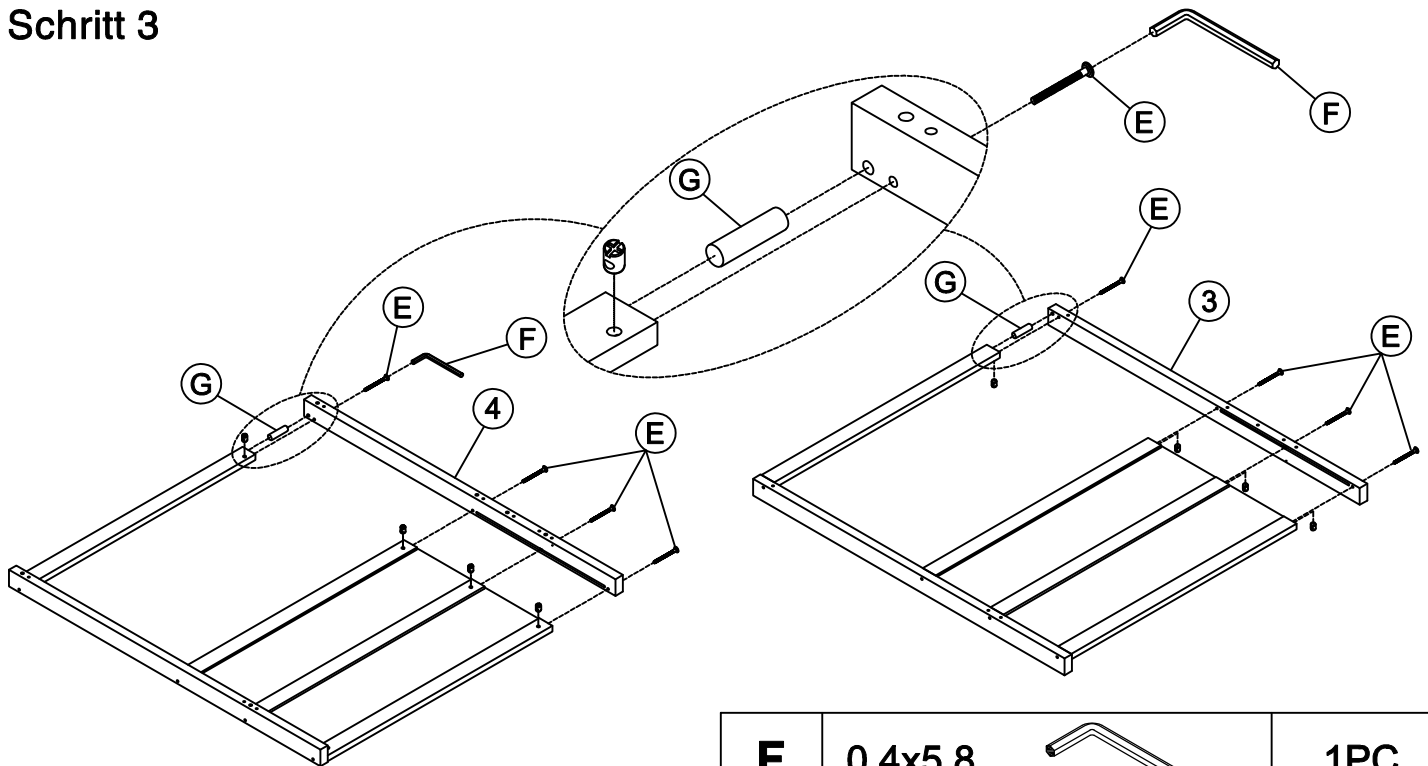
F	0.4x5.8		1PC
E	0.63x7.5		8PCS
G	Ø1x4		2PCS




Schritt 2



MONTAGEANLEITUNGEN

Schritt 3

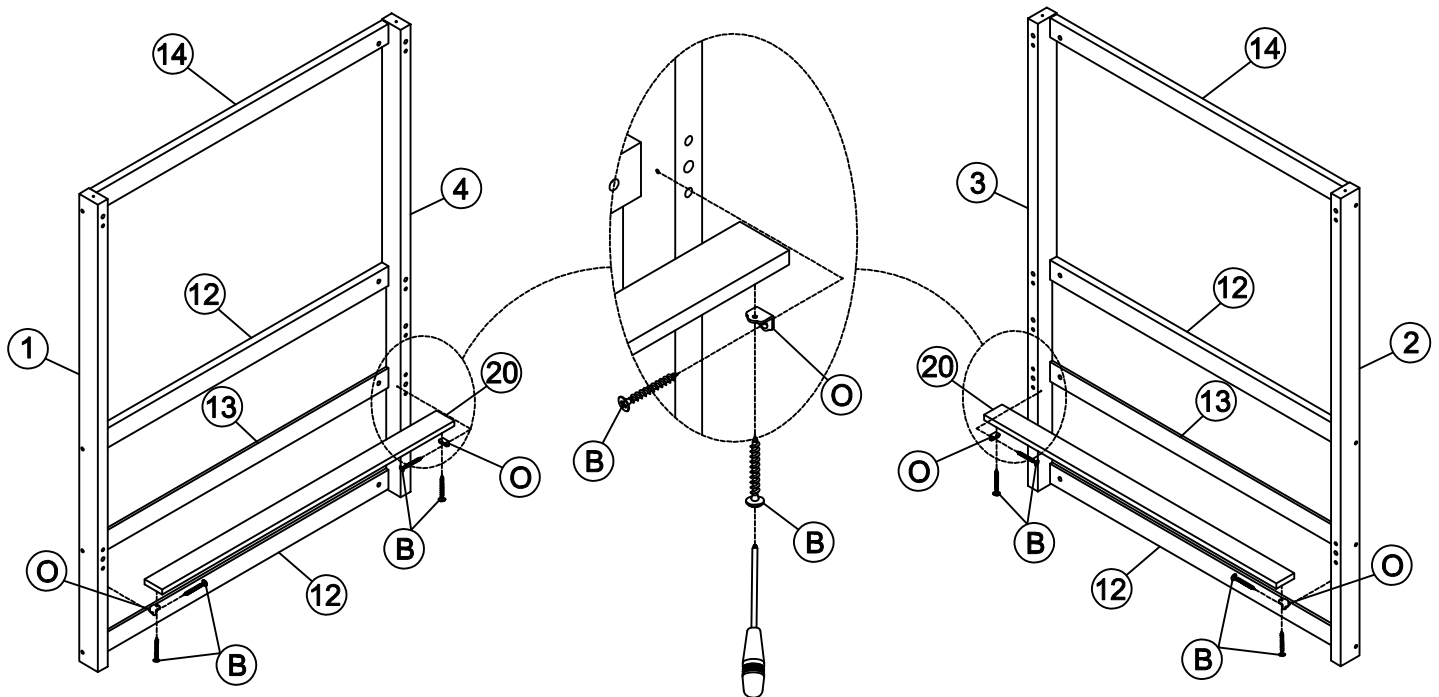



F	0.4x5.8		1PC
E	0.63x7.5		8PCS
G	Ø1x4		2PCS

Schritt 4

BLICK VON LINKS

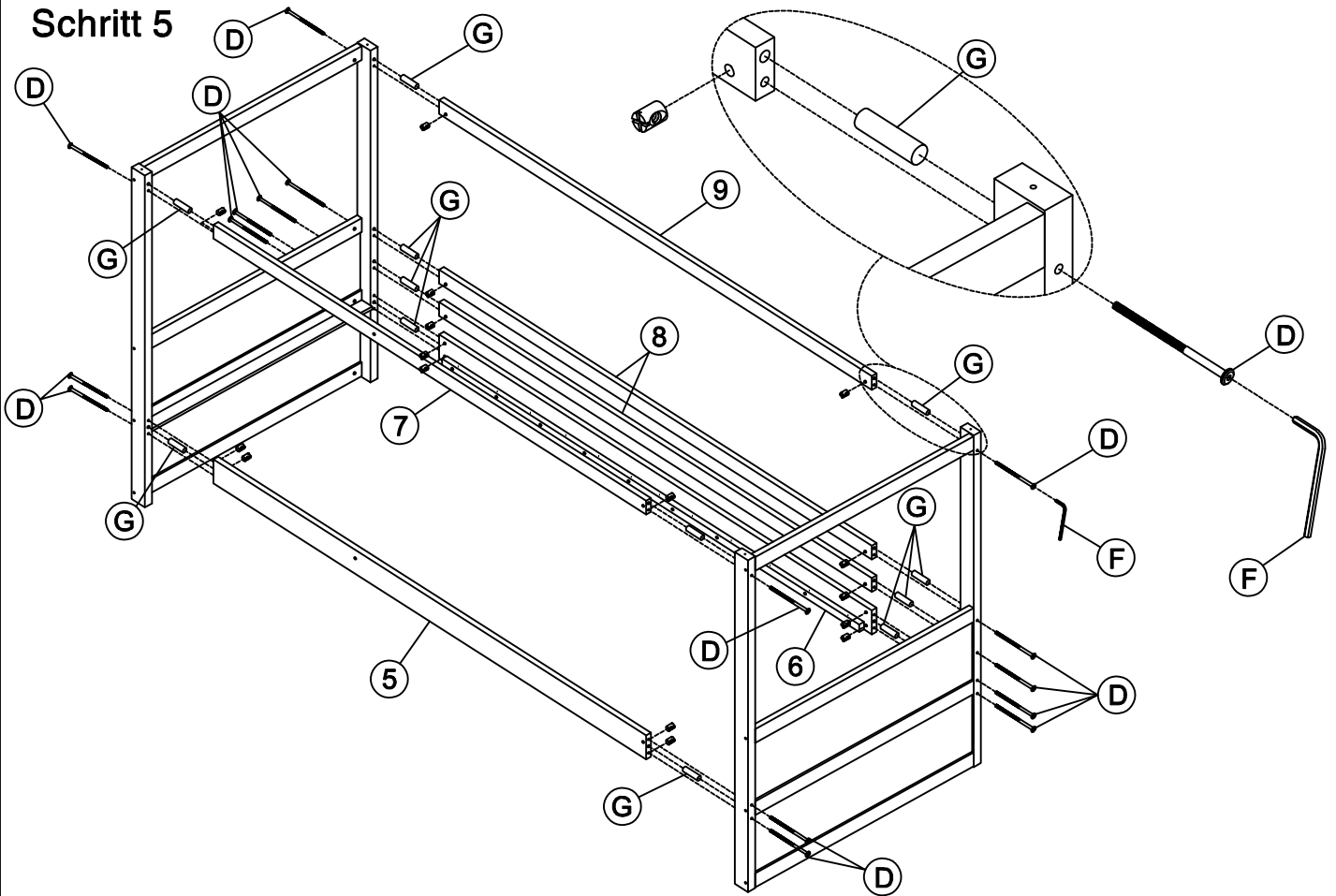
BLICK VON RECHTS






O	1.5x1.5x0.2		4PCS	B	Ø0.4x1.5		8PCS
----------	-------------	---	------	----------	----------	---	------

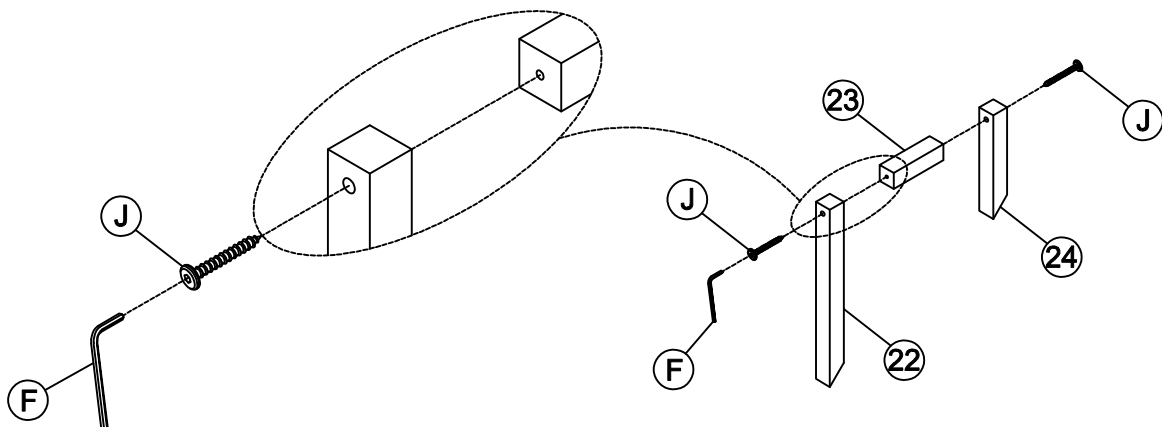
MONTAGEANLEITUNGEN



Schritt 5



F	0.4x5.8		1PC				
D	0.63x10		16PCS	G	Ø1x4		12PCS

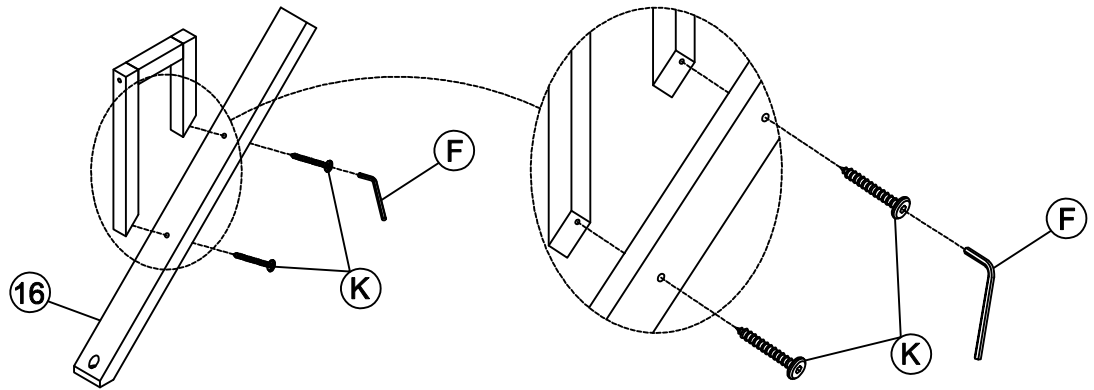
Schritt 6


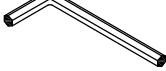


J	0.65x6		2PCS	F	0.4x5.8		1PC
----------	--------	---	------	----------	---------	---	-----

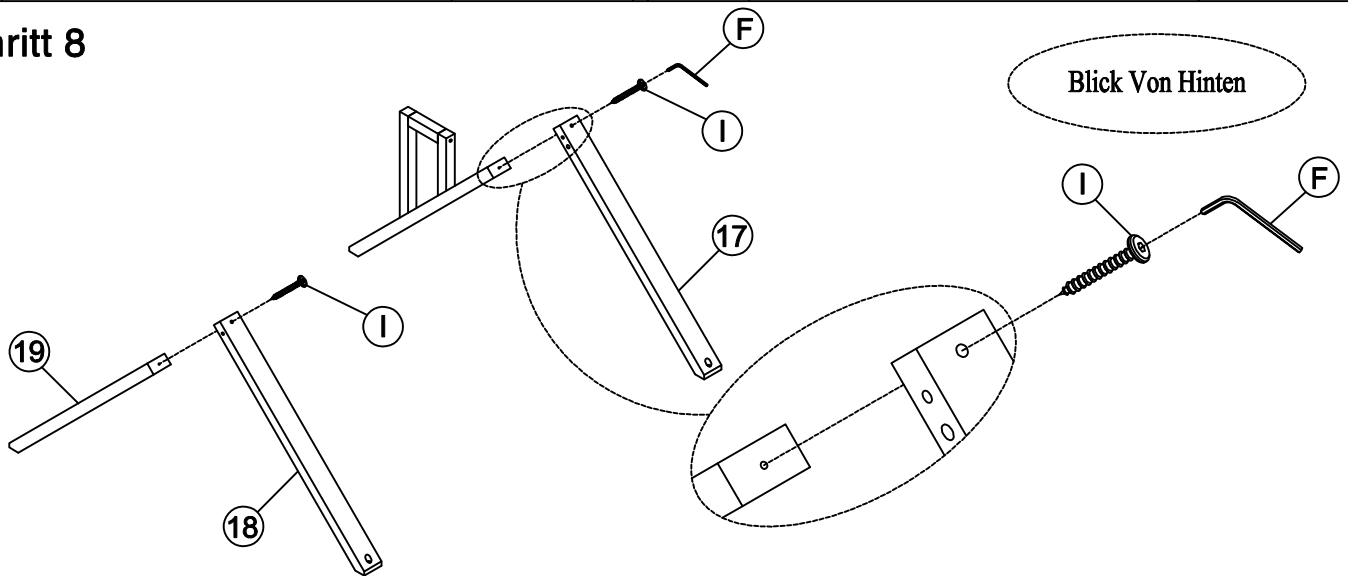
MONTAGEANLEITUNGEN



Schritt 7



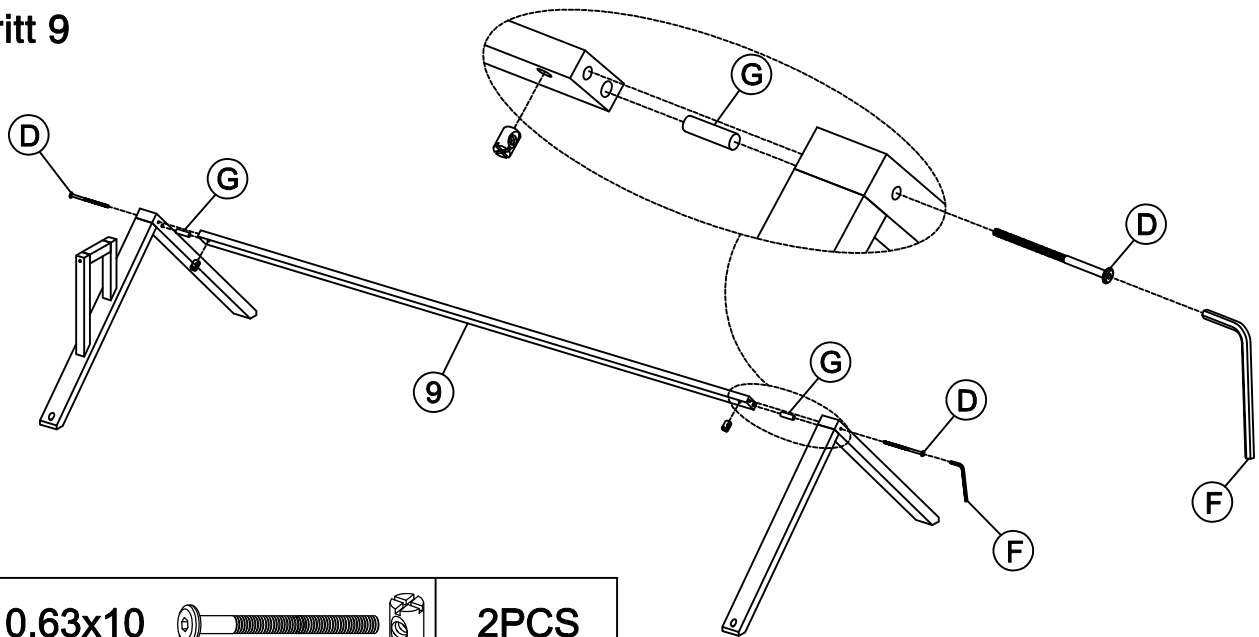
K	0.65x5		2PCS	F	0.4x5.8		1PC
----------	--------	---	------	----------	---------	---	-----


Schritt 8





I	0.65x8		2PCS	F	0.4x5.8		1PC
----------	--------	---	------	----------	---------	---	-----

Schritt 9



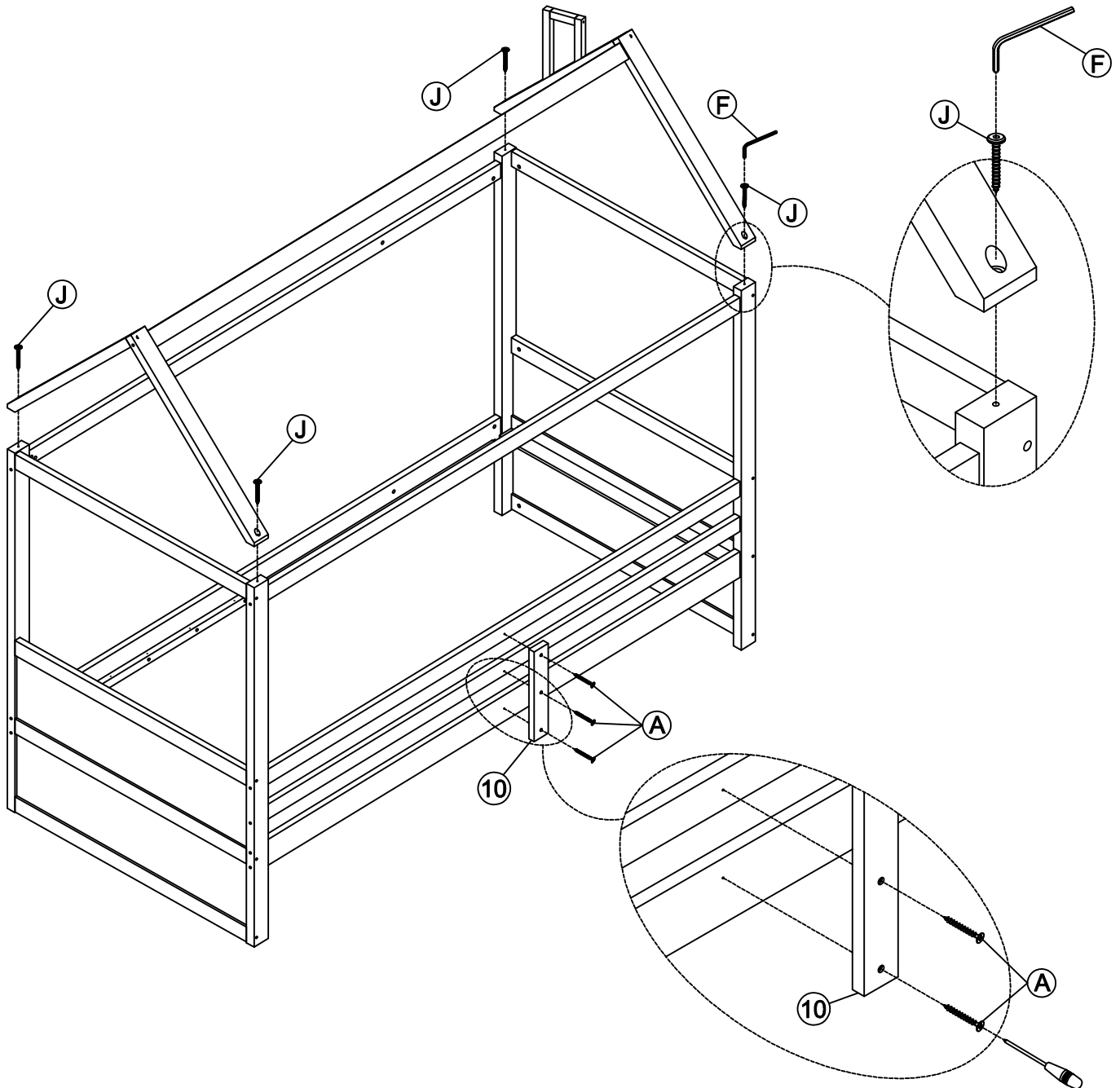
D	0.63x10		2PCS
----------	---------	---	------




G	Ø1x4		2PCS	F	0.4x5.8		1PC
----------	------	---	------	----------	---------	---	-----

MONTAGEANLEITUNGEN

Schritt 10

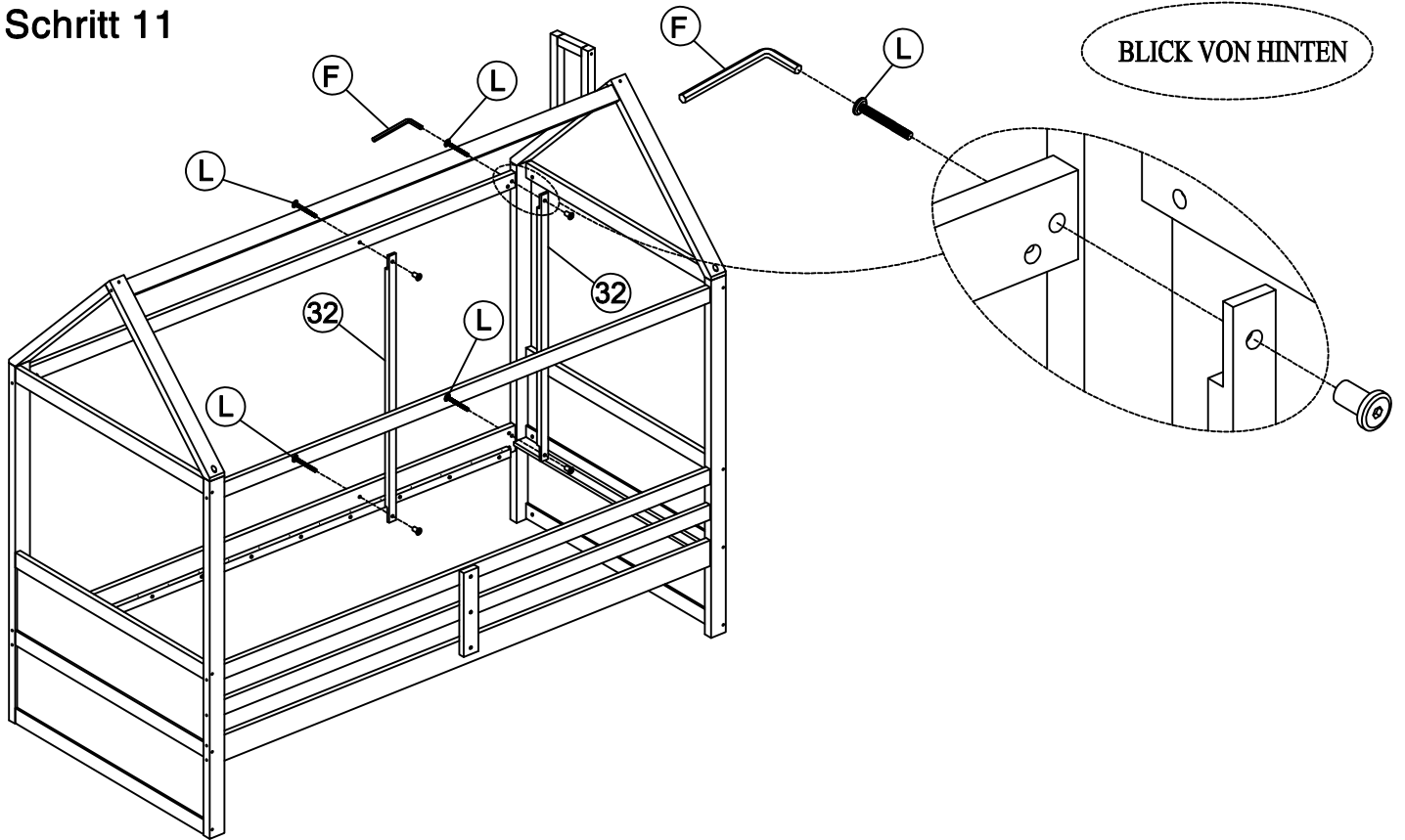
BLICK VON HINTEN





				A	Ø0.4x3		3PCS
J	0.65x6		4PCS	F	0.4x5.8		1PC

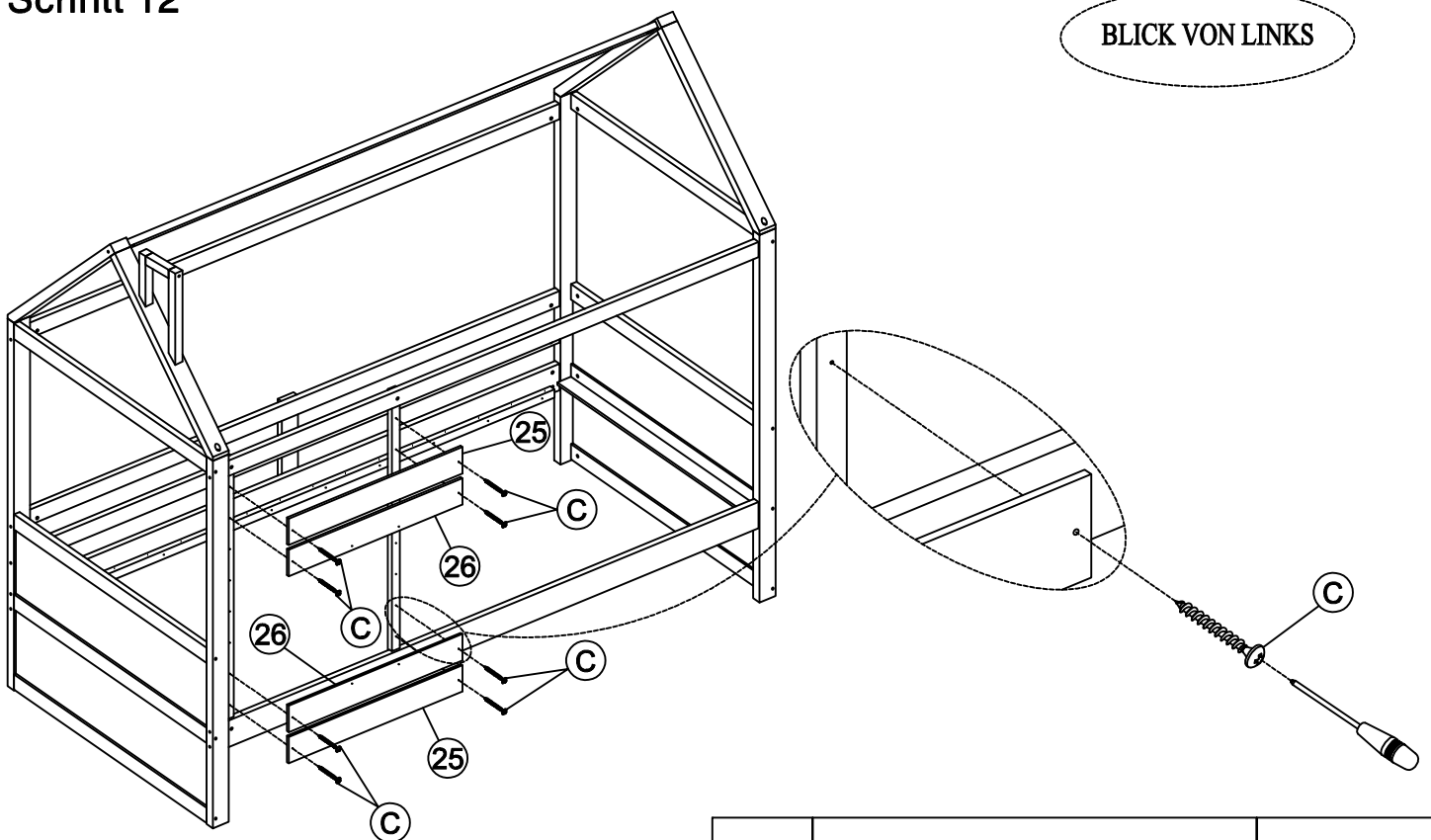
MONTAGEANLEITUNGEN


Schritt 11



L	0.63x2		4PCS	F	0.4x5.8		1PC
----------	--------	---	------	----------	---------	---	-----

Schritt 12

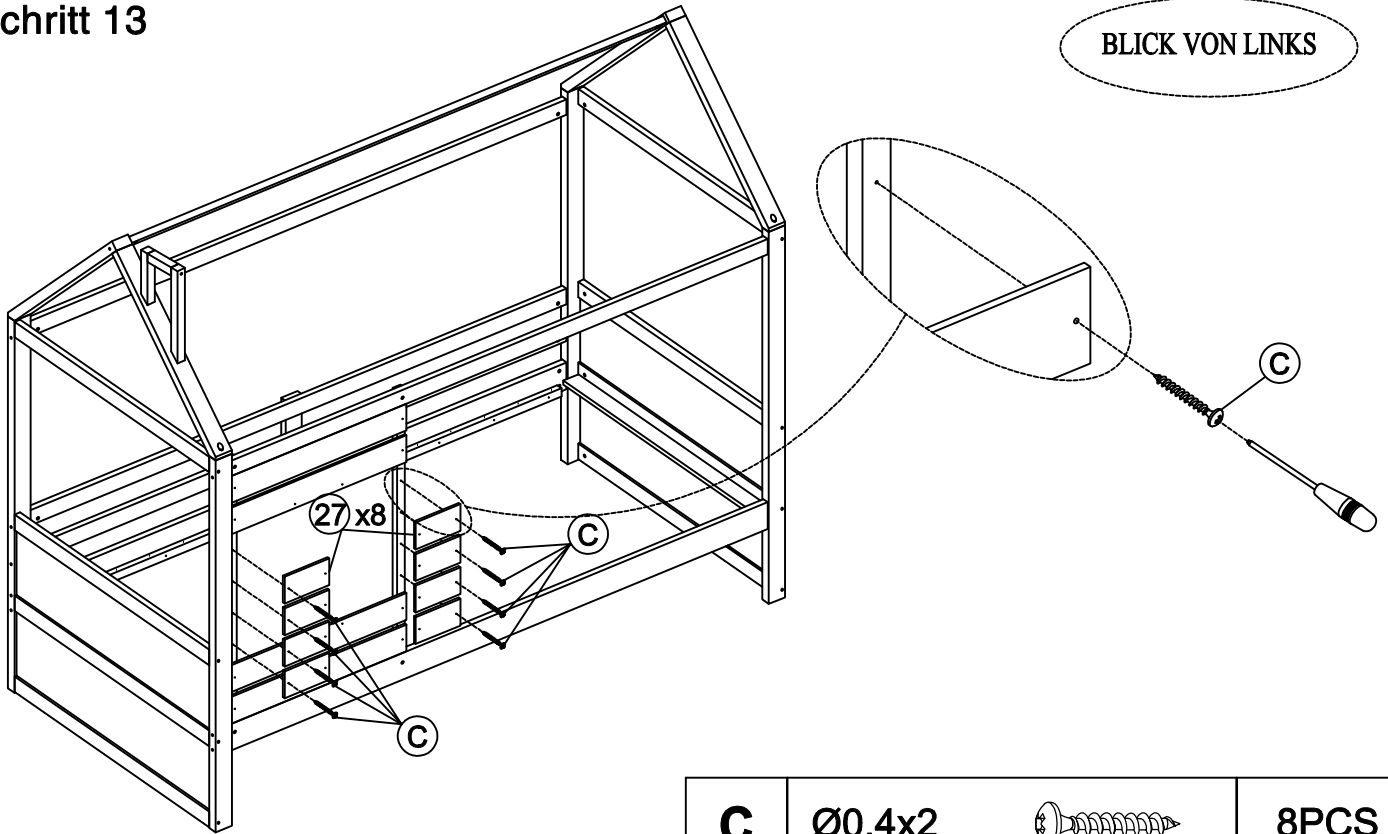



C	Ø0.4x2		8PCS
----------	--------	---	------

MONTAGEANLEITUNGEN

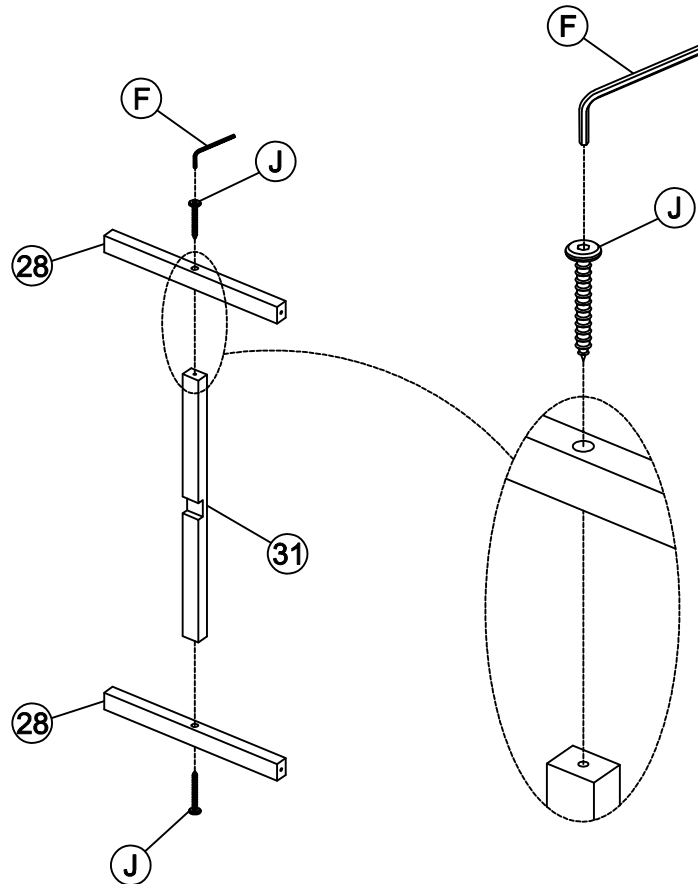
Schritt 13



BLICK VON LINKS



C	Ø0.4x2		8PCS
----------	--------	--	-------------

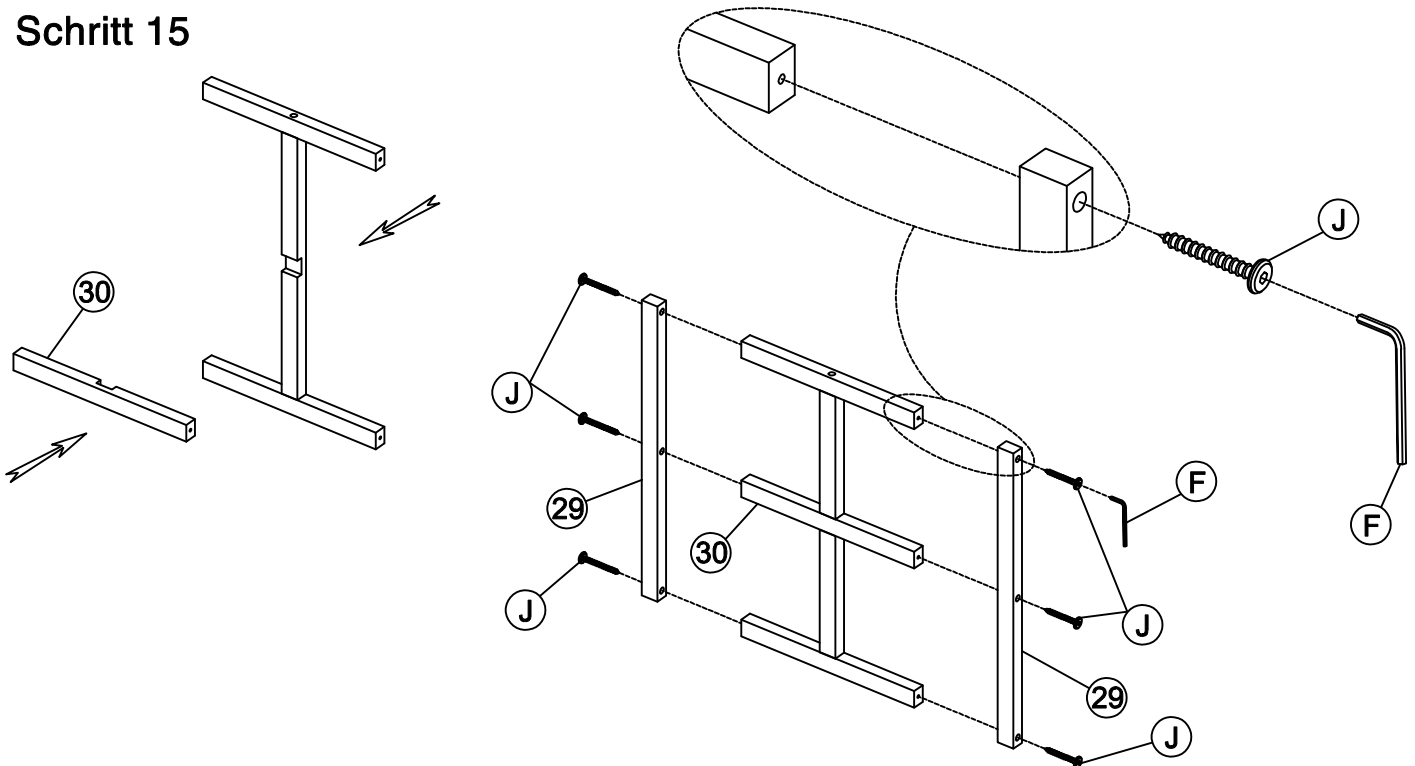
Schritt 14





J	0.65x6		2PCS	F	0.4x5.8		1PC
----------	--------	---	-------------	----------	---------	---	------------

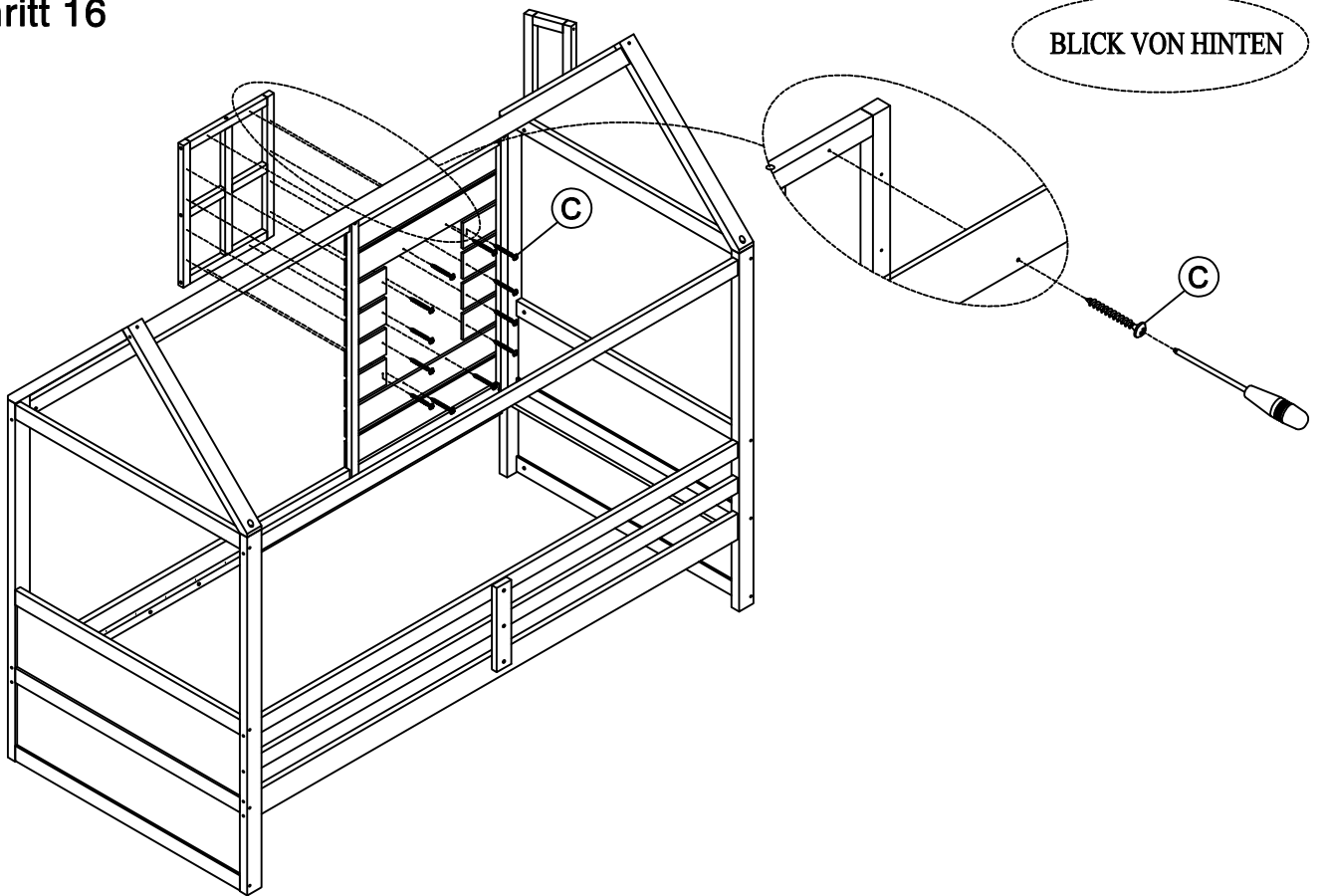
MONTAGEANLEITUNGEN


Schritt 15



J	0.65x6		6PCS	F	0.4x5.8		1PC
----------	--------	--	------	----------	---------	--	-----

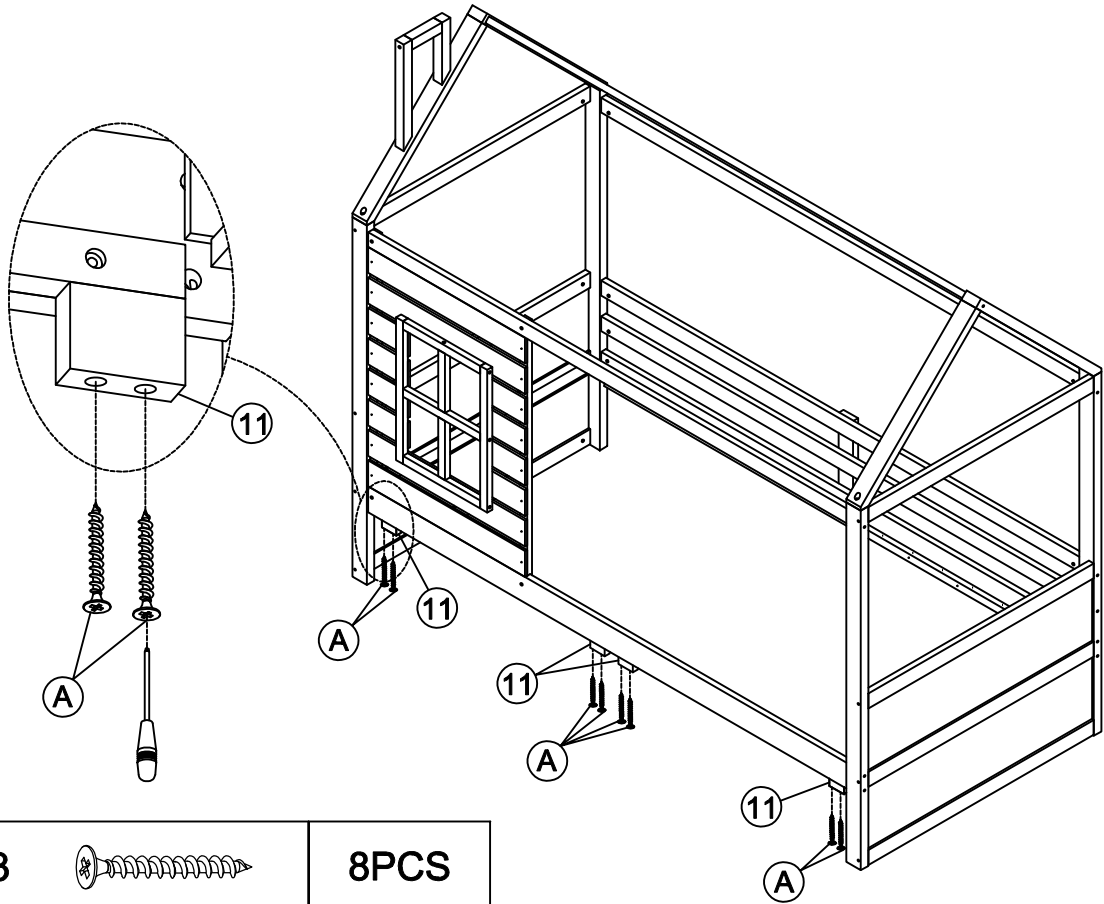
Schritt 16



C	Ø0.4x2		12PCS
----------	--------	---	-------

MONTAGEANLEITUNGEN

Schritt 17

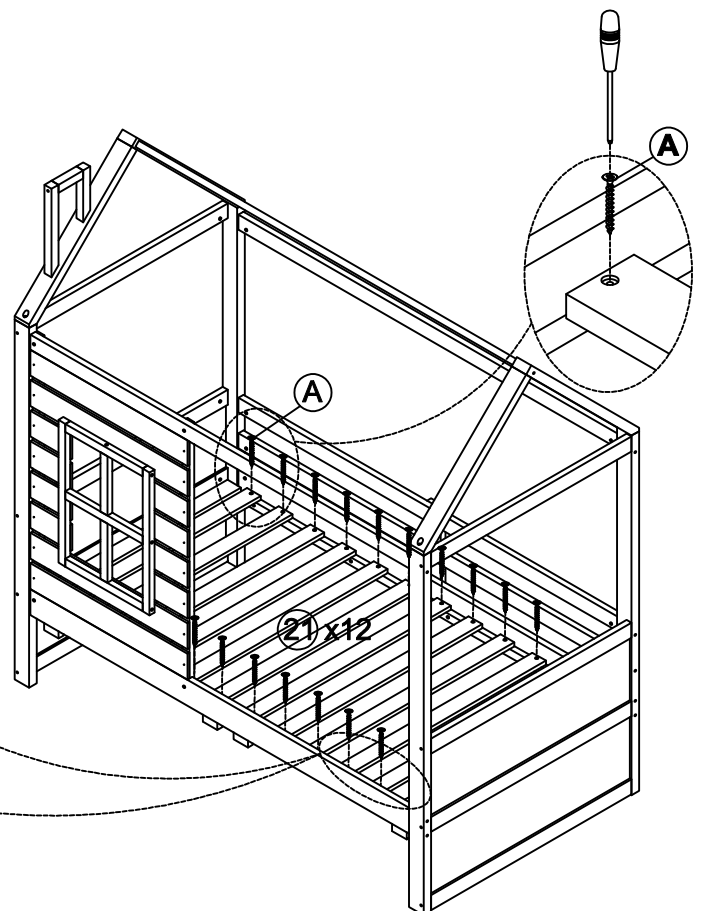
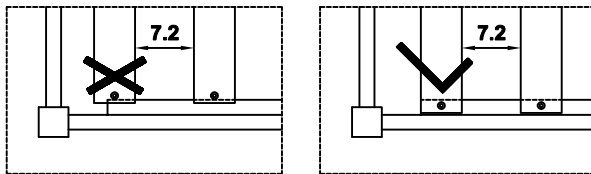


A	Ø0.4x3		8PCS
----------	--------	--	-------------

Schritt 18

Befestigen Sie zunächst 2 Stück von Teil 21 an der Vorderseite und am Ende des Rahmens zwischen dem Kopfteil.

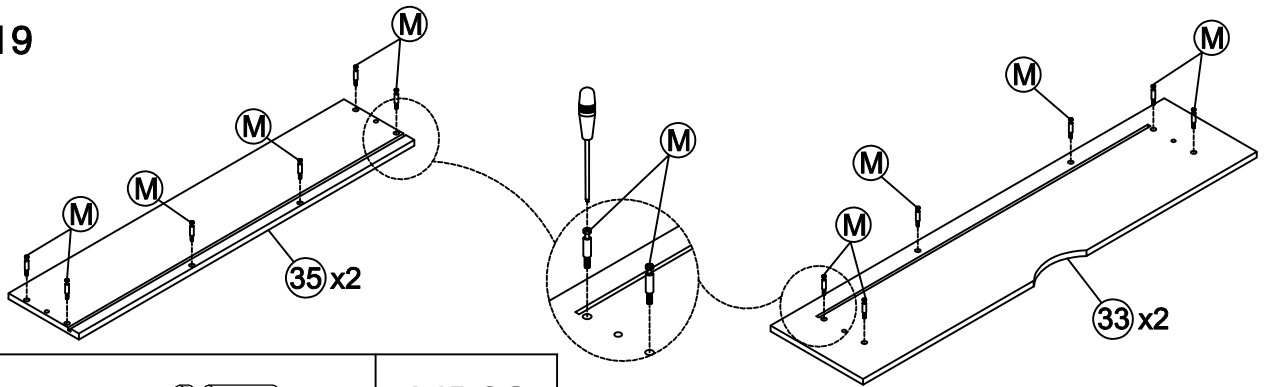
Dann befestigen Sie das restliche Teil 21 gleichmäßig zwischen dem Kopfteil.




A	Ø0.4x3		24PCS
----------	--------	---	--------------

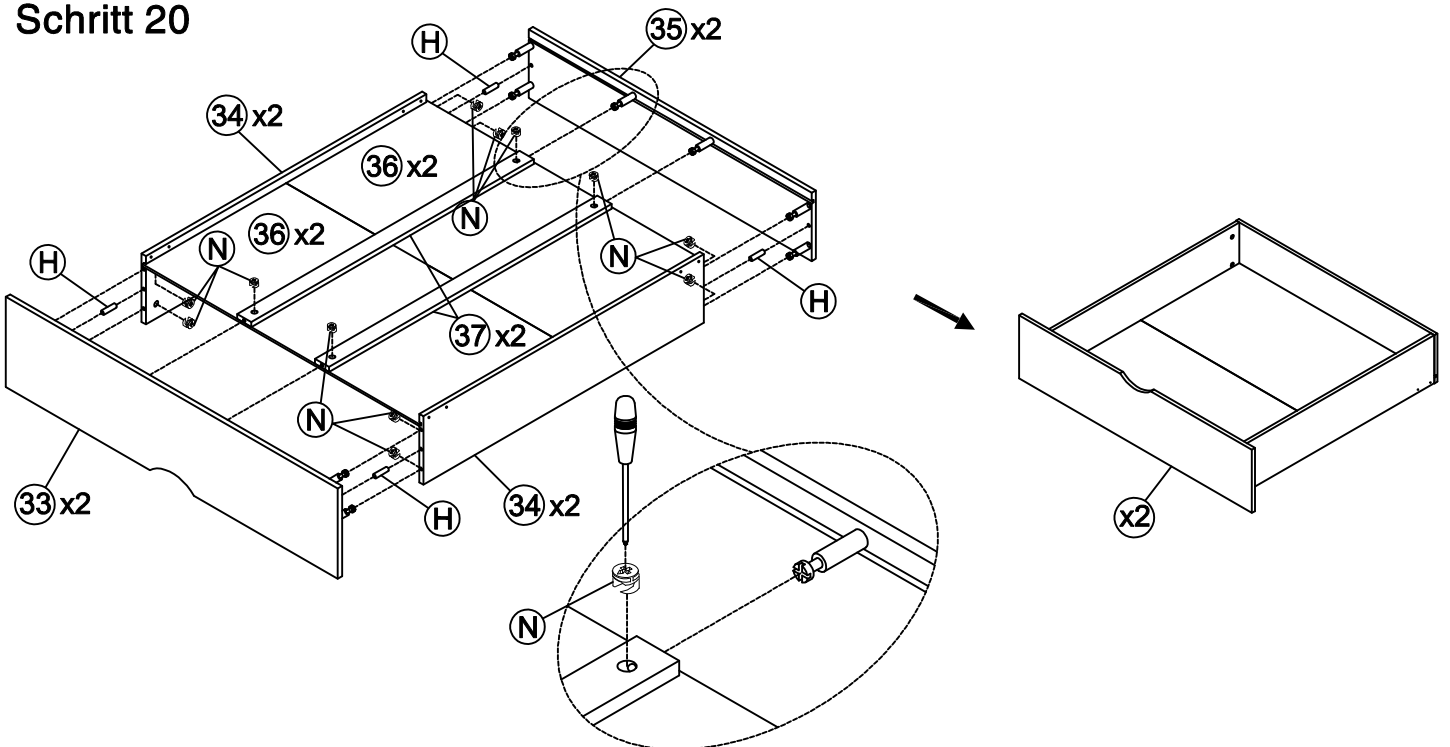
MONTAGEANLEITUNGEN



Schritt 19



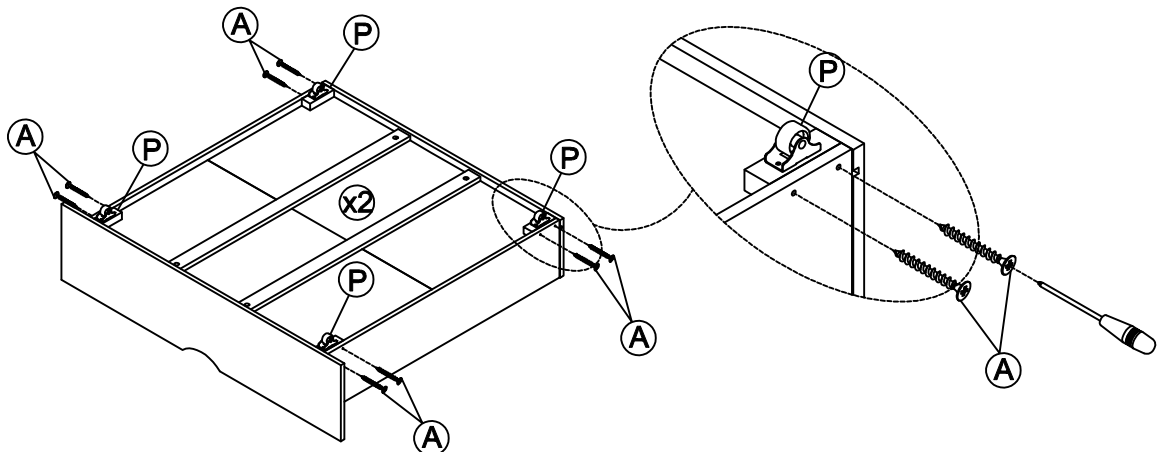
M	Ø0.65x3.5		24PCS
----------	-----------	---	-------


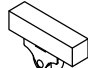
Schritt 20



H	Ø0.8x3		8PCS	N	Ø1.2x1		24PCS
----------	--------	---	------	----------	--------	---	-------

Schritt 21



A	Ø0.4x3		16PCS	P		8PCS
----------	--------	---	-------	----------	---	------

MONTAGEANLEITUNGEN

Schritt 22

