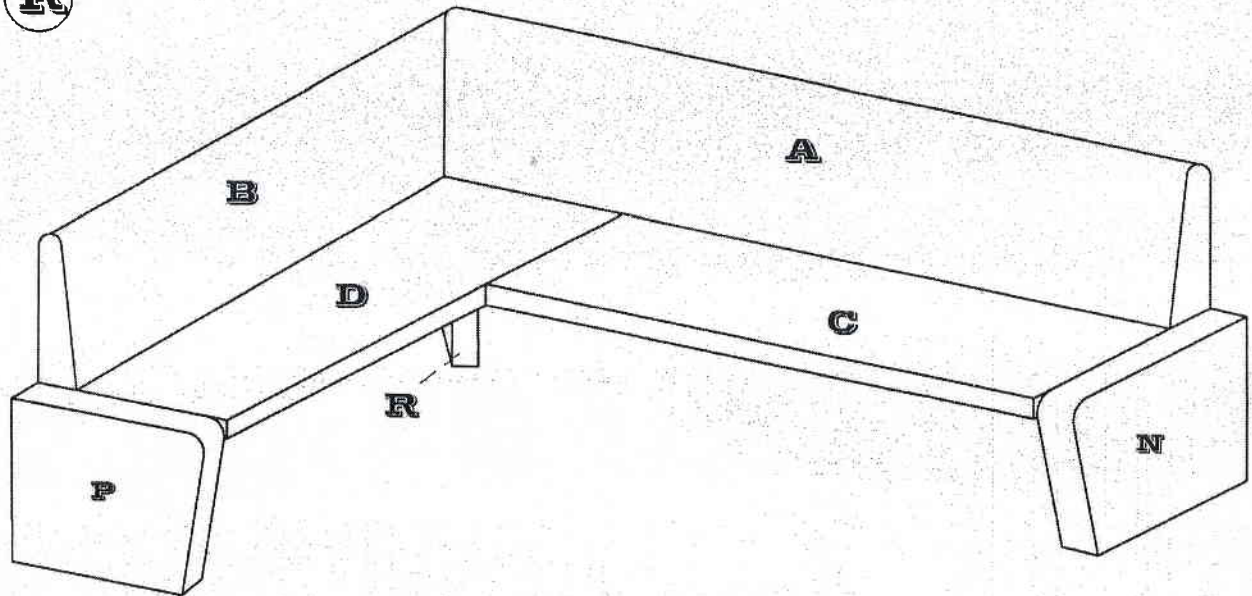


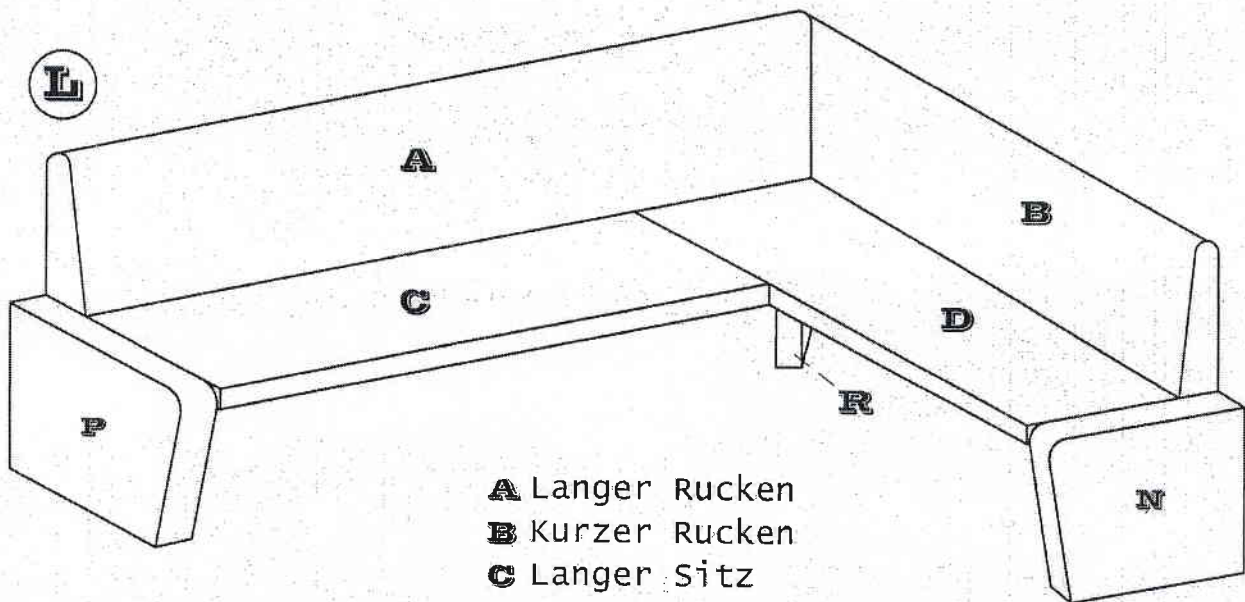
ECKBANK

# MARION

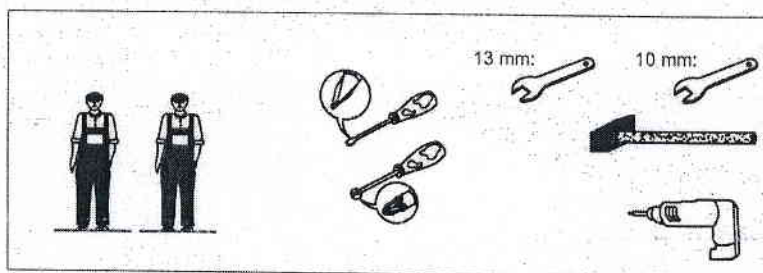
**R**



**L**

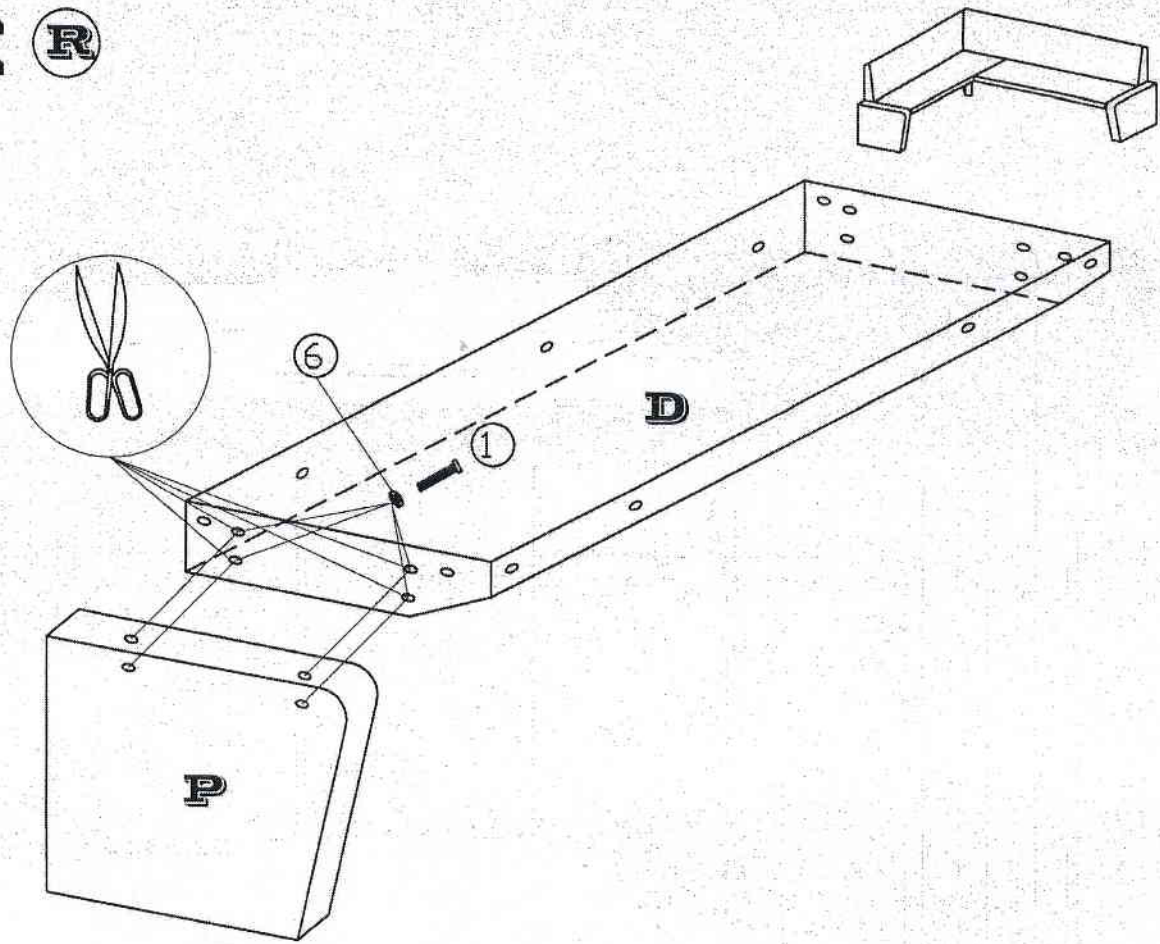


- A** Langer Rücken
- B** Kurzer Rücken
- C** Langer Sitz
- D** Kurzer Sitz
- P; N; R** Wangen

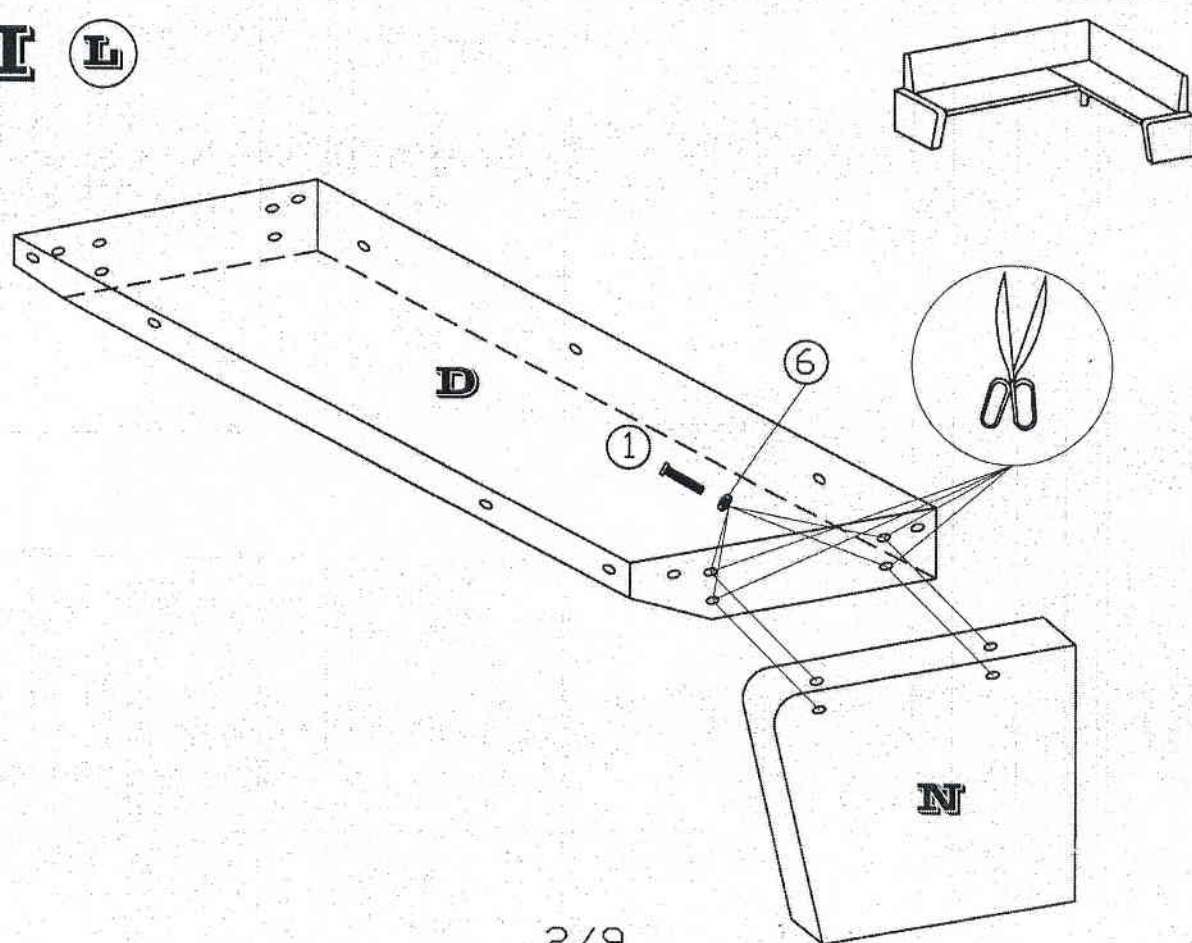


50 MIN

**I** **(R)**

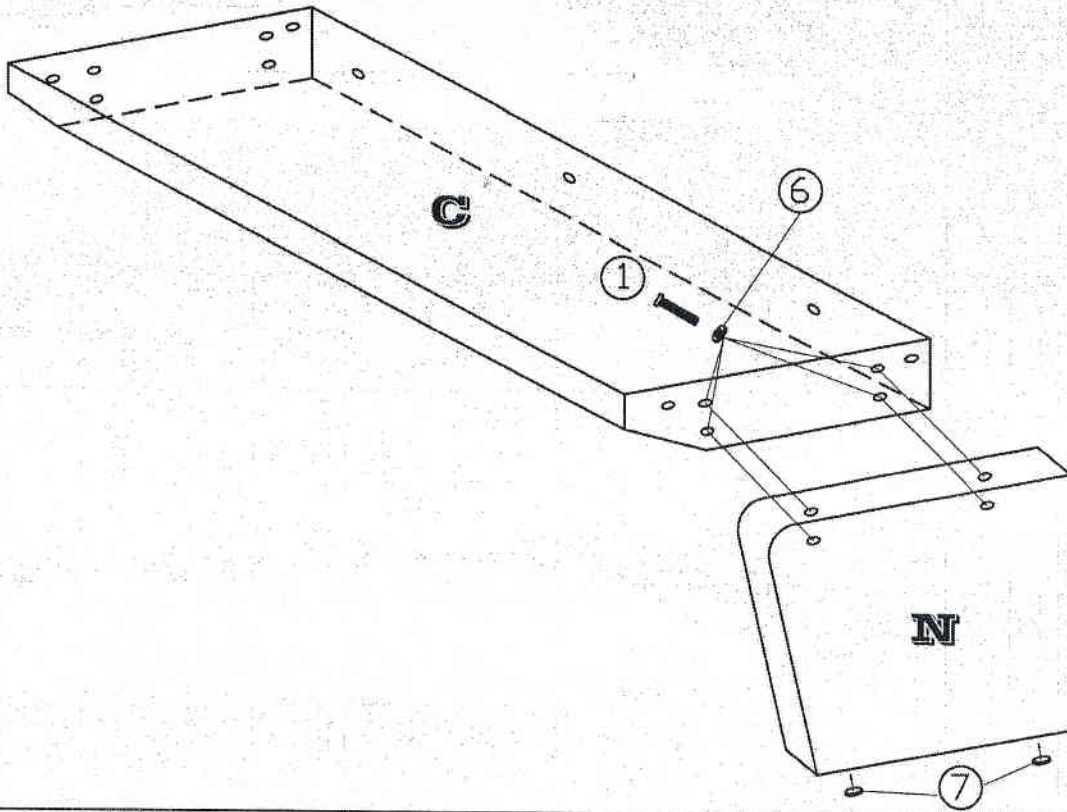
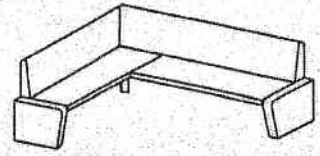


**I** **(L)**

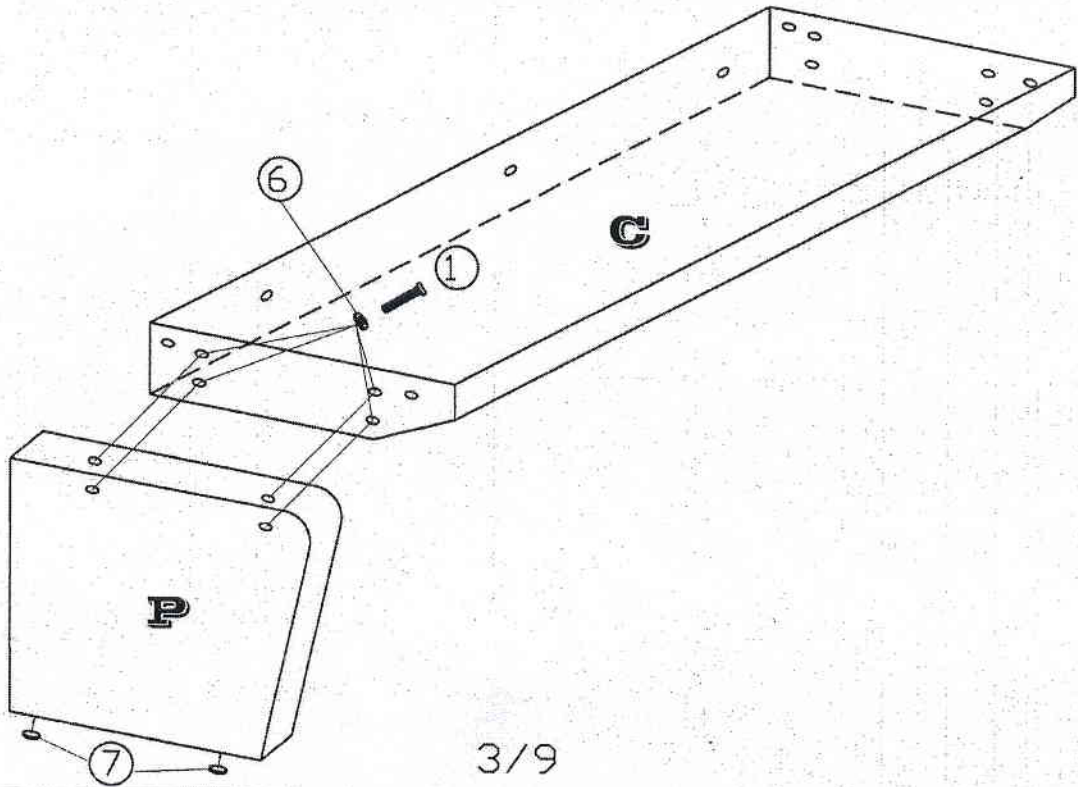
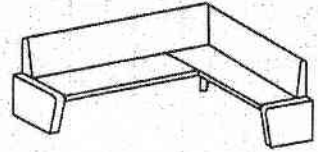




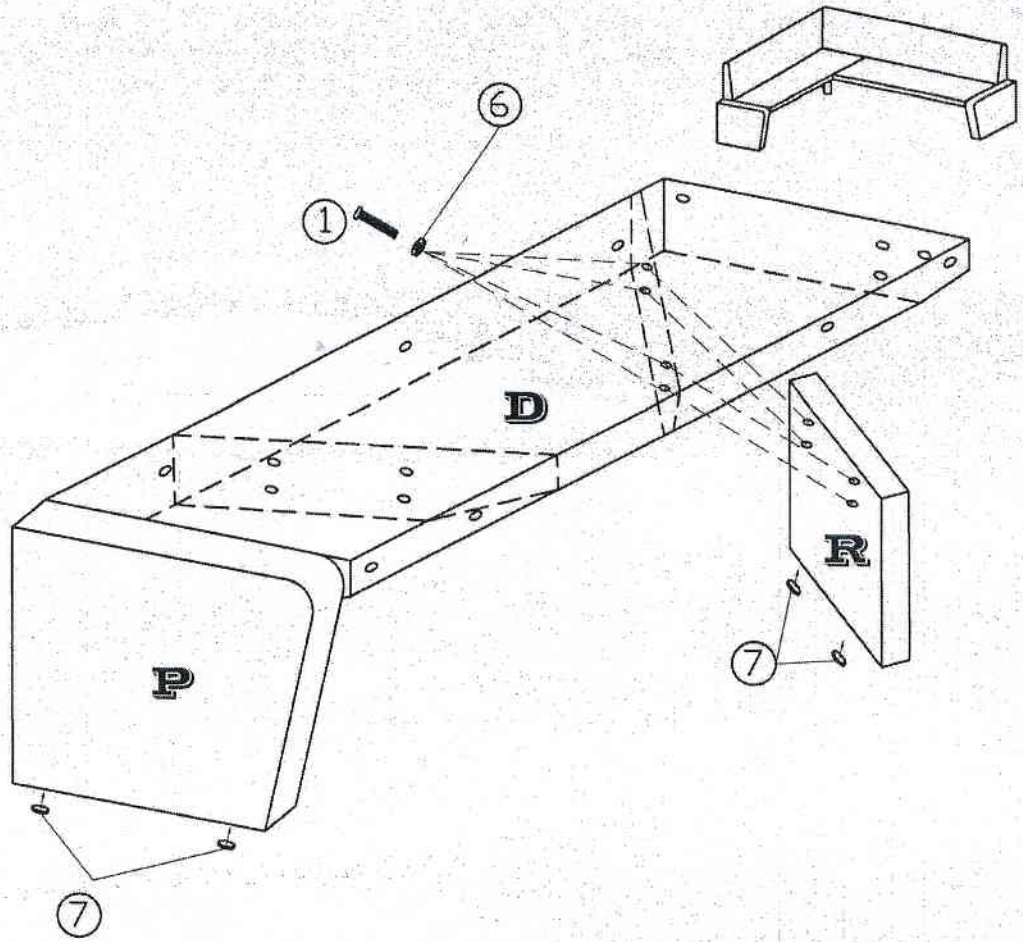
**I** (R)



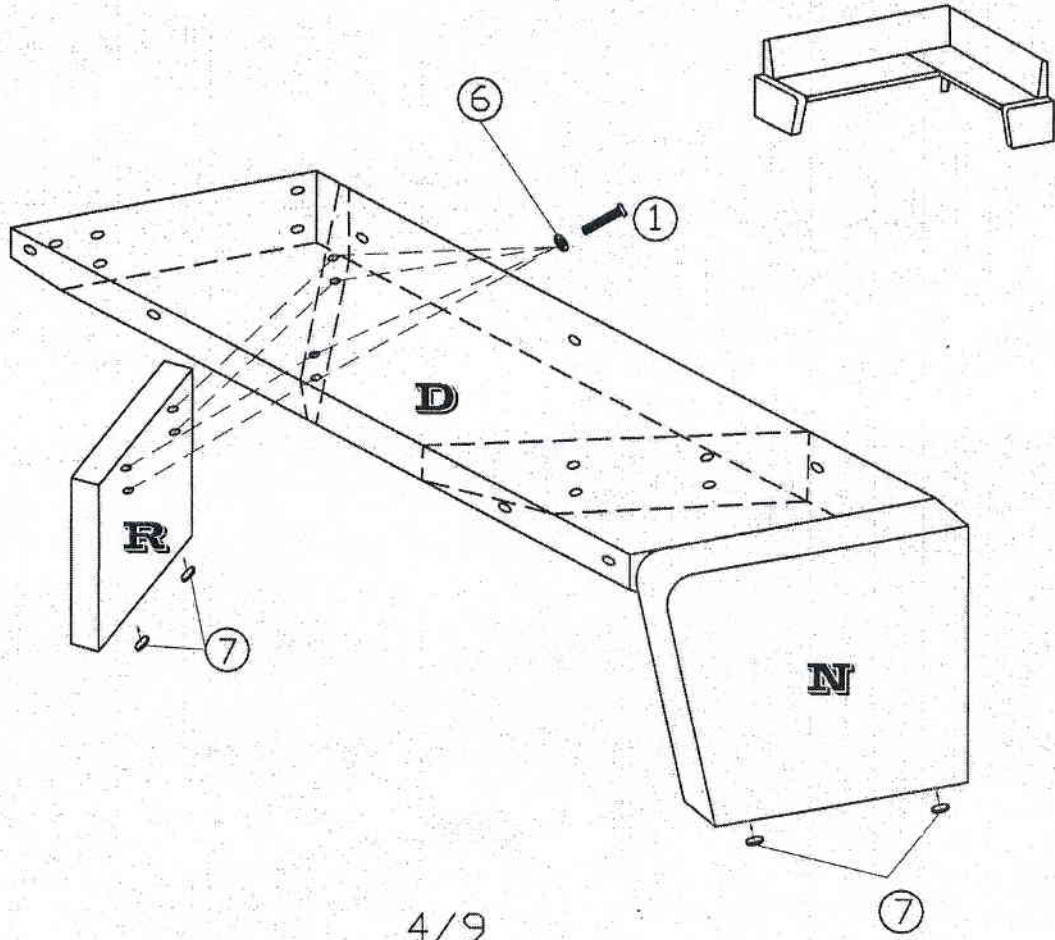
**I** (L)



**II** (R)

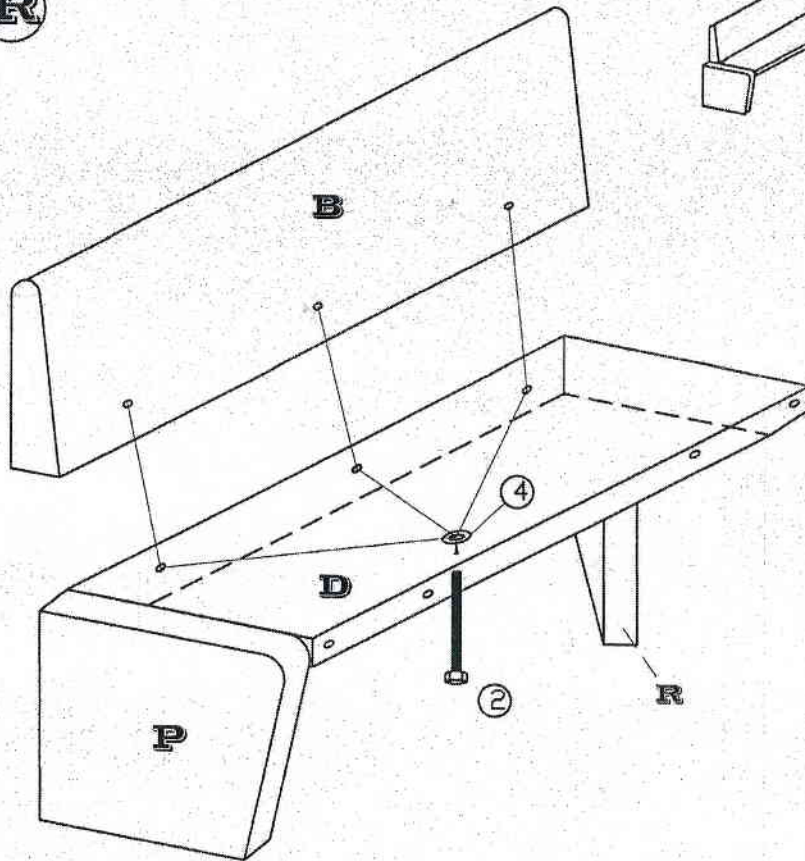


**II** (L)

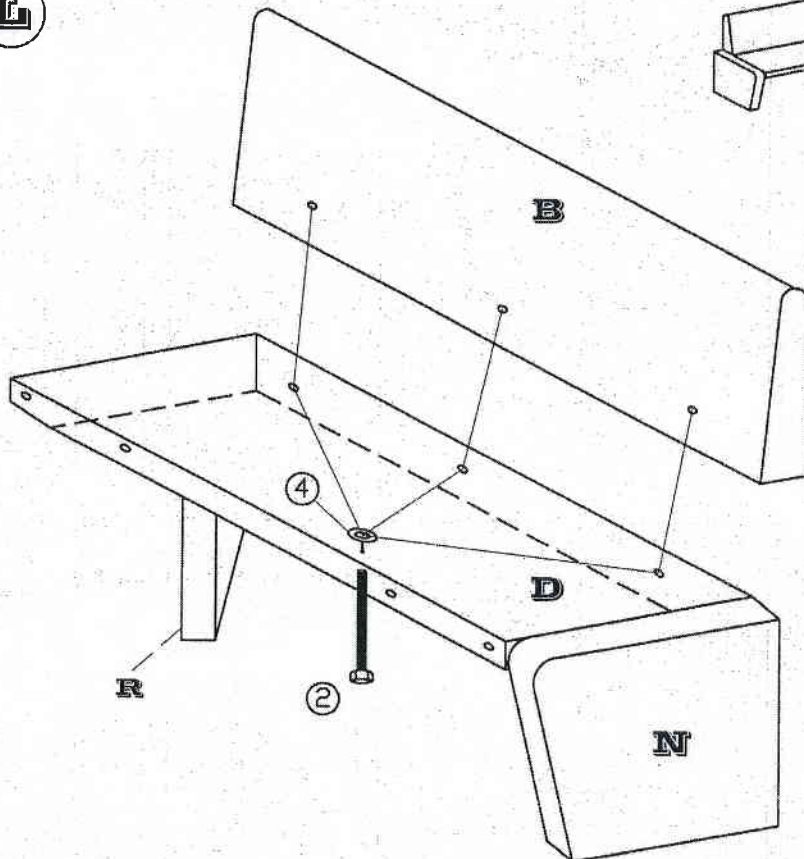




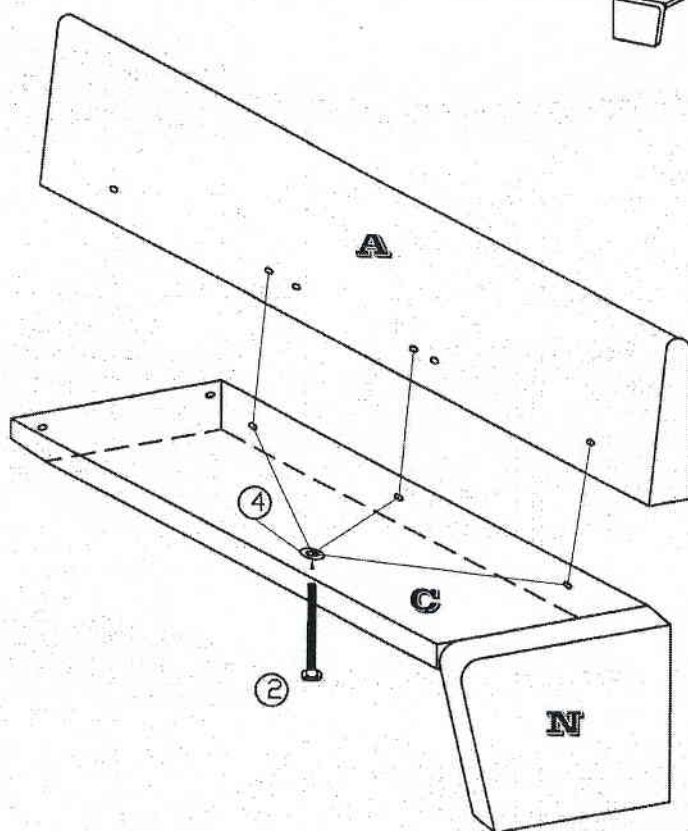
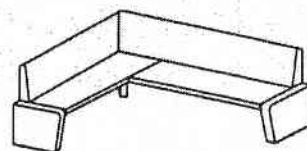
**III** (R)



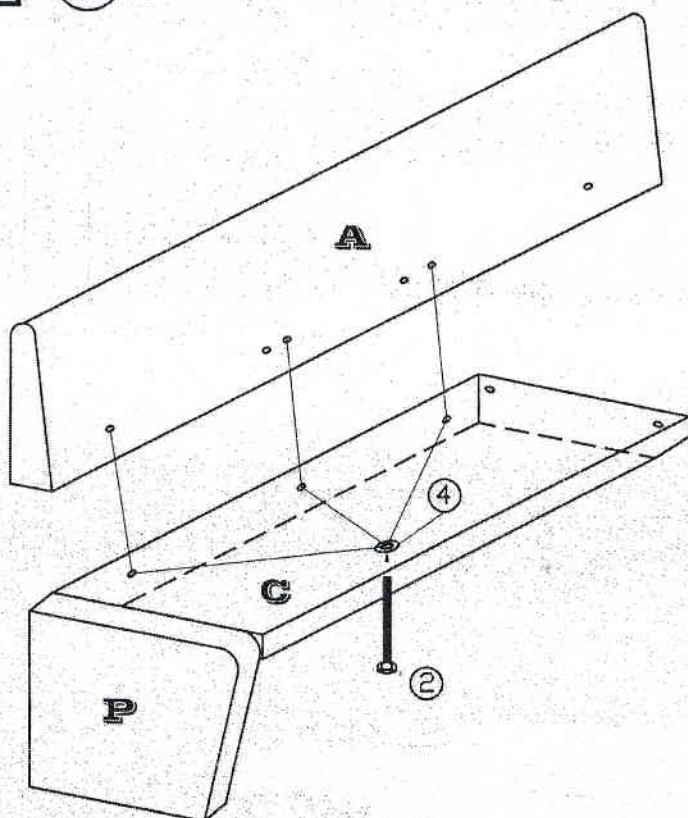
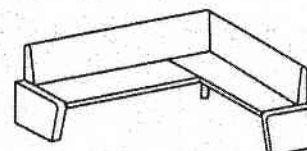
**III** (L)



**III** (R)

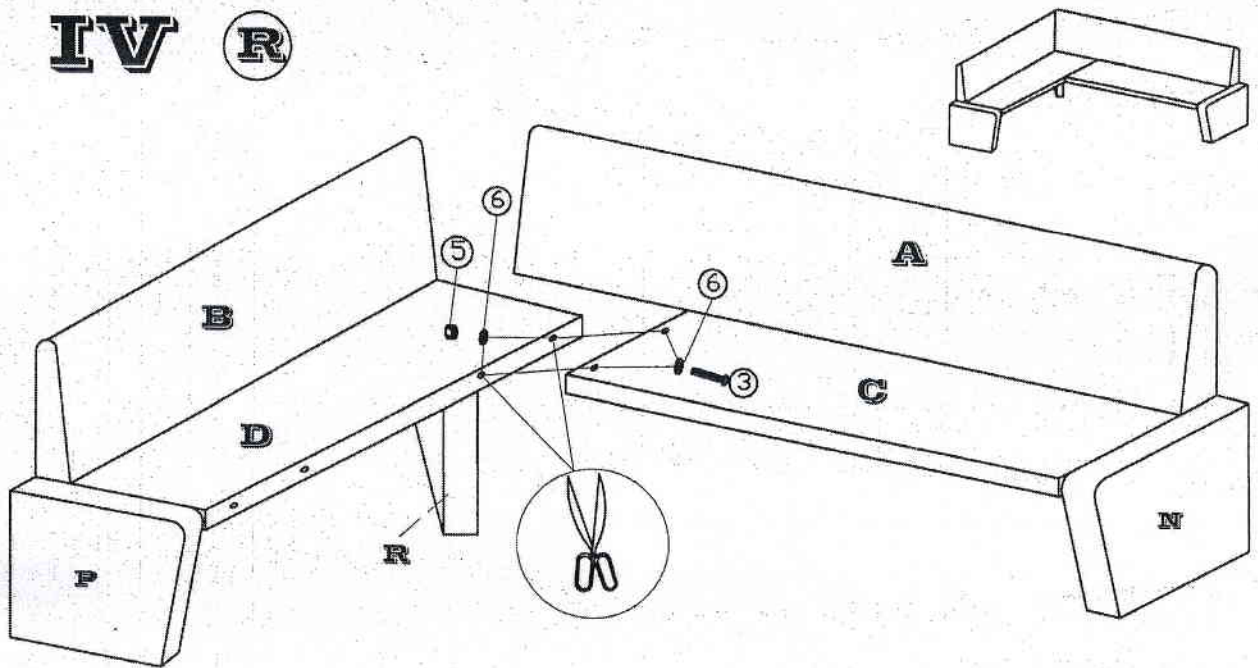


**III** (L)

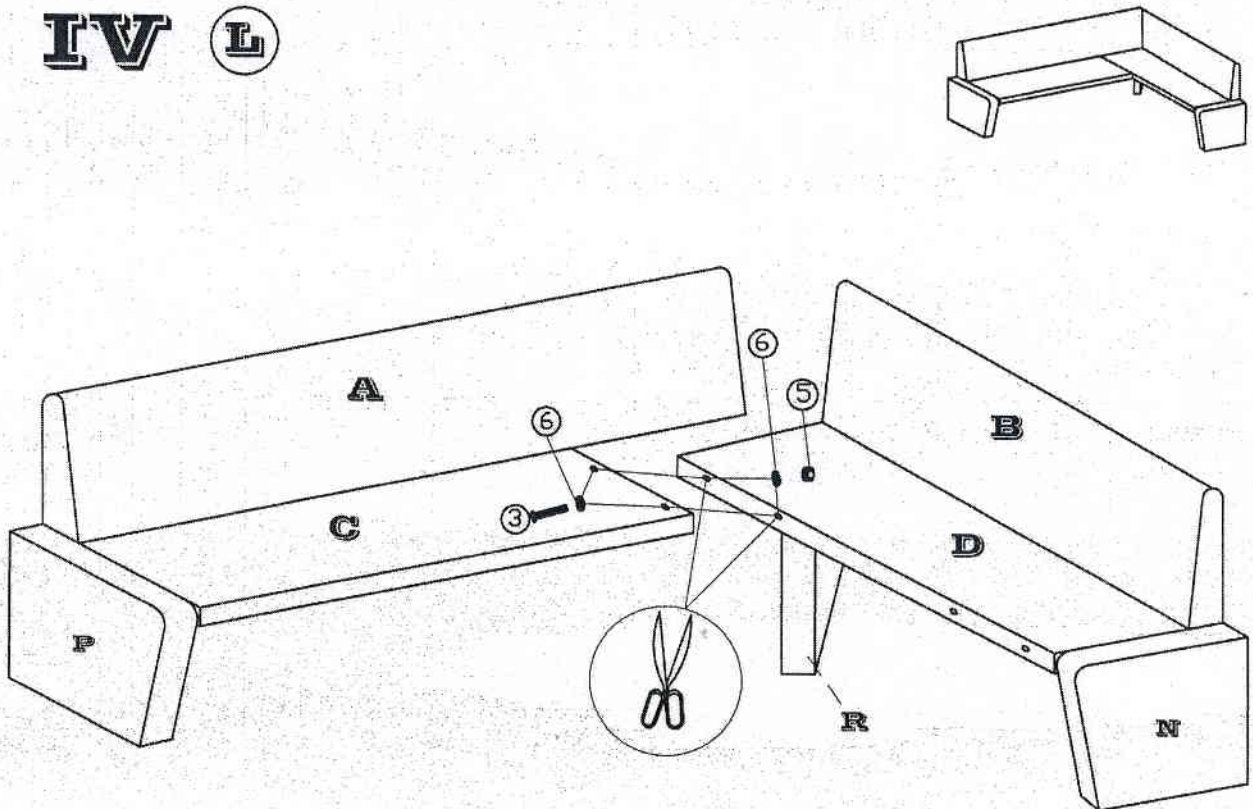


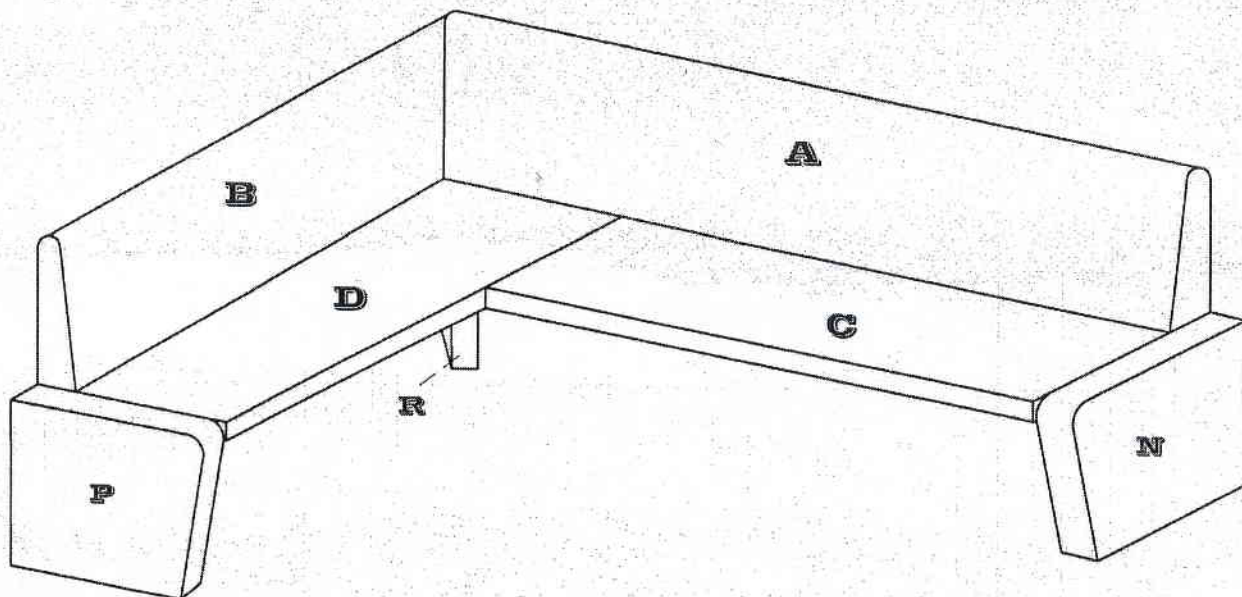
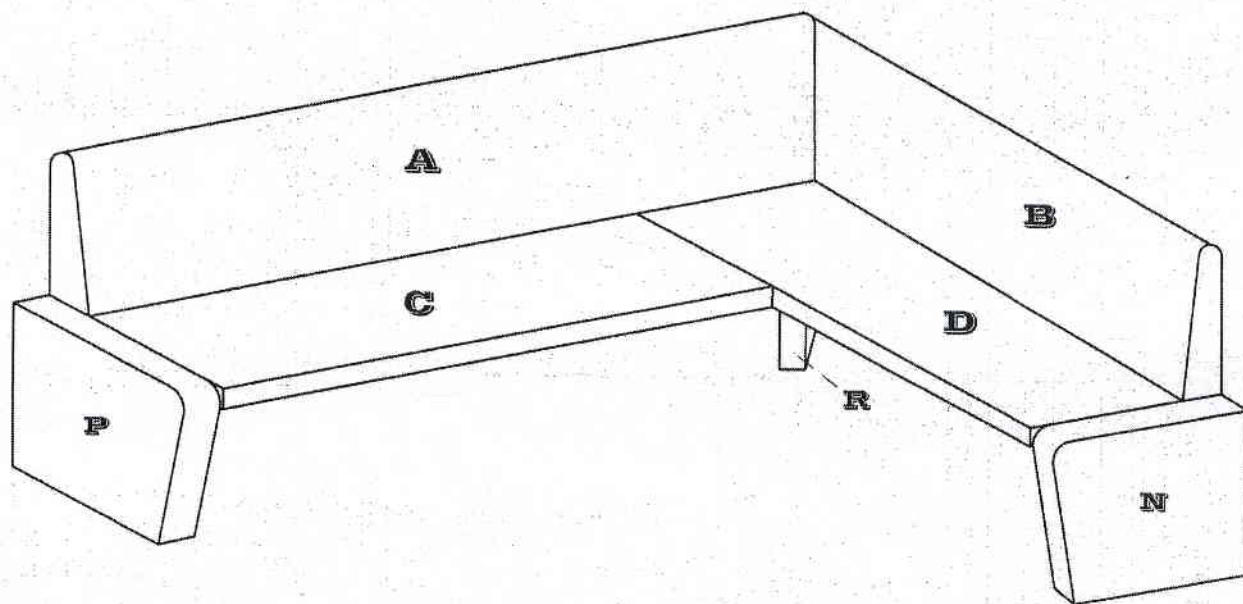


**IV** (R)



**IV** (L)






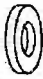



**V****(R)****V****(L)**



# Beschlagbeutel



|            |  |  |  |   |  |   |   |
|------------|--|--|--|---|--|---|---|
| article    | ①  | ②  | ③  | ④   | ⑤  | ⑥   | ⑦   |
| pieces     | 12   | 6  | 2  | 6   | 2  | 16  | 6   |
| dimensions | M6x40  | M8x90  | M6x70  | φ 8x24  | M6   | φ 6x20  |   |
| picture    |  |  |  |  |  |  |  |



# TISCH MARION

**D** Montageanleitung  
<< MARION >>

**FR** Notice de montage  
<< MARION >>

**NL** Handleiding voor de montage  
<< MARION >>

**CZ** Montážní návod  
<< MARION >>

**HU** Szerelési útmutató  
<< MARION >>

**TR** Montaj talimati  
<< MARION >>

**GB** Assembly instructions  
<< MARION >>

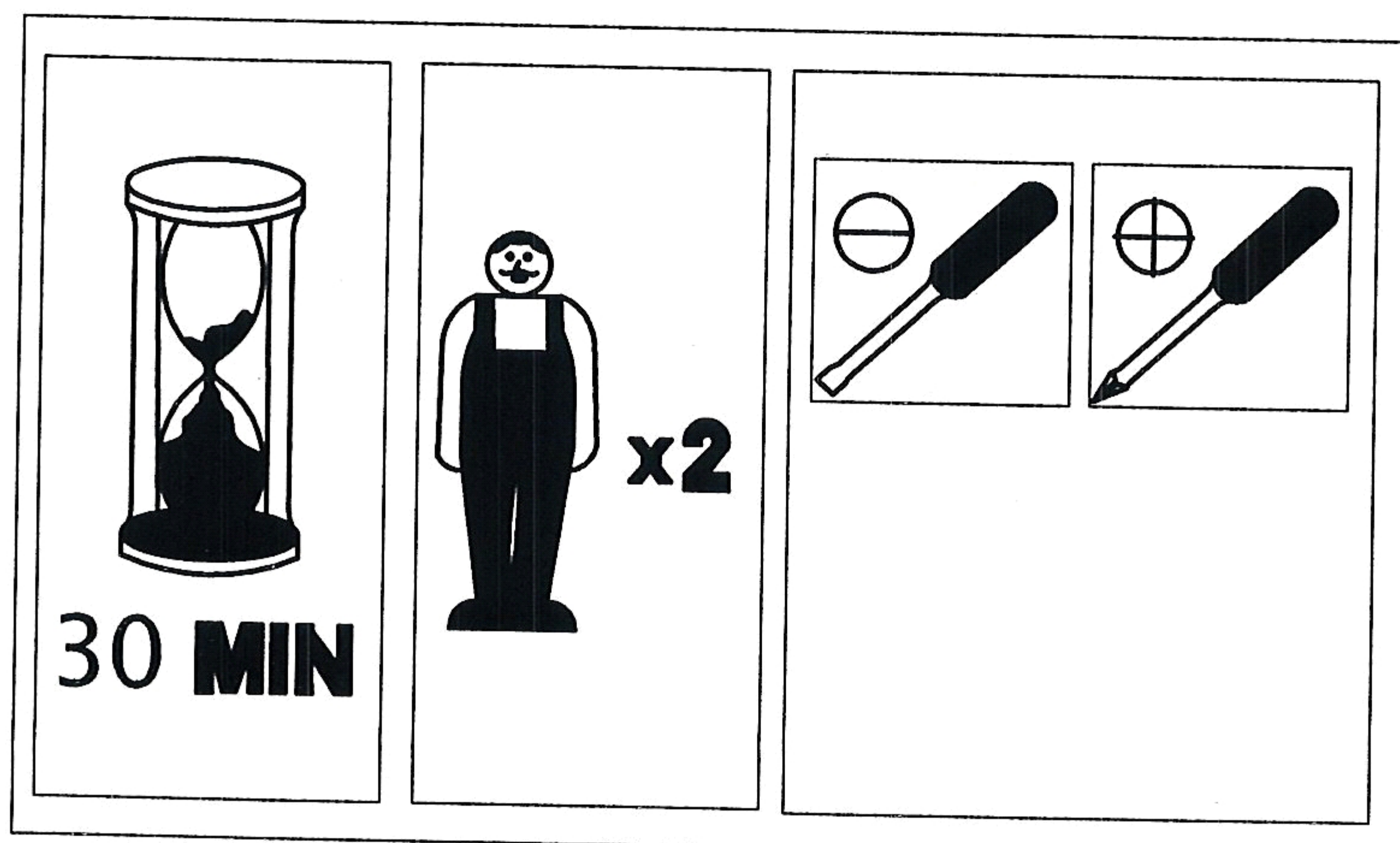
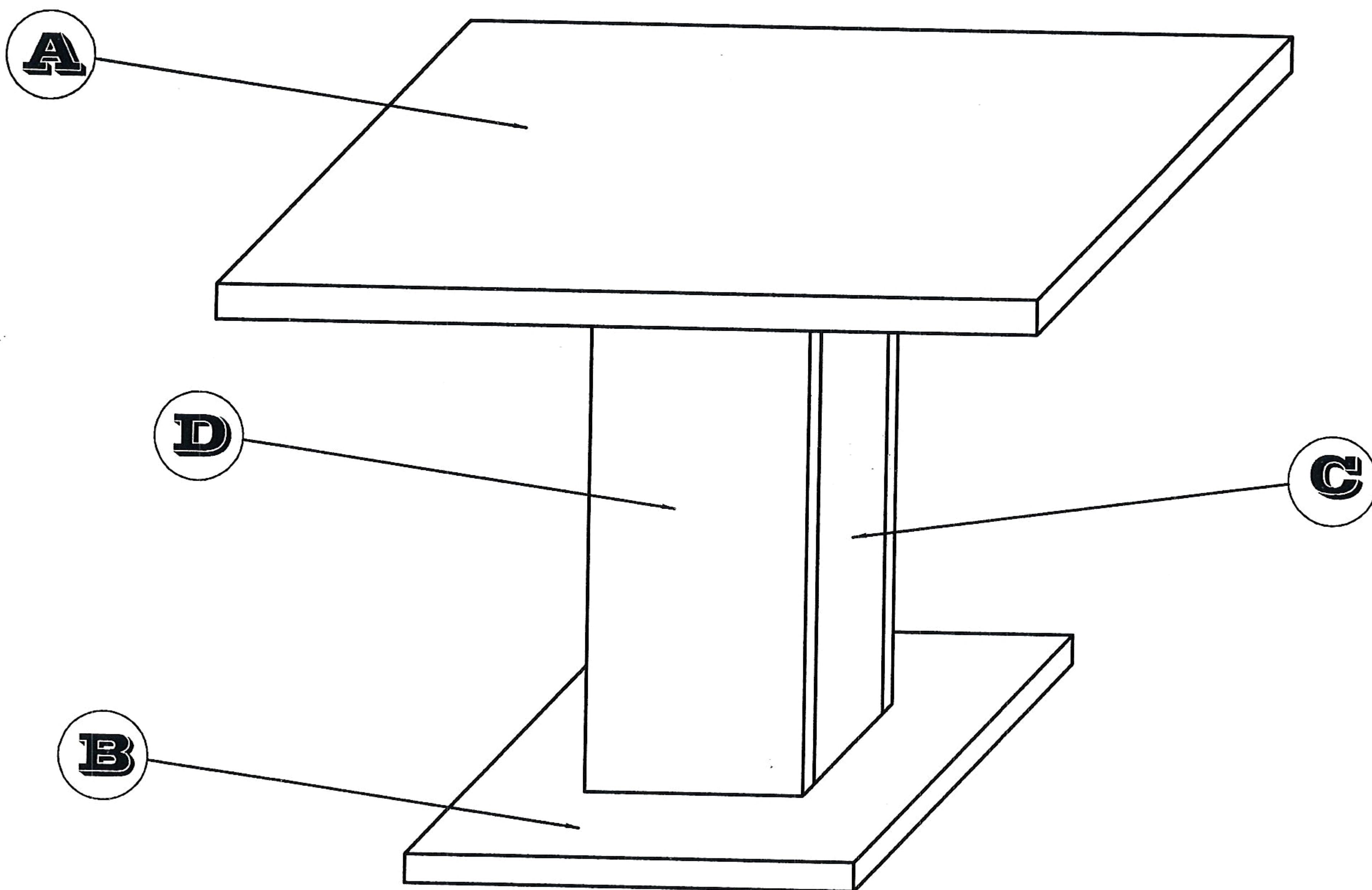
**IT** Istruzioni di montaggio  
<< MARION >>

**PL** Instrukcja montazu  
<< MARION >>

**SK** Návod na montáž  
<< MARION >>

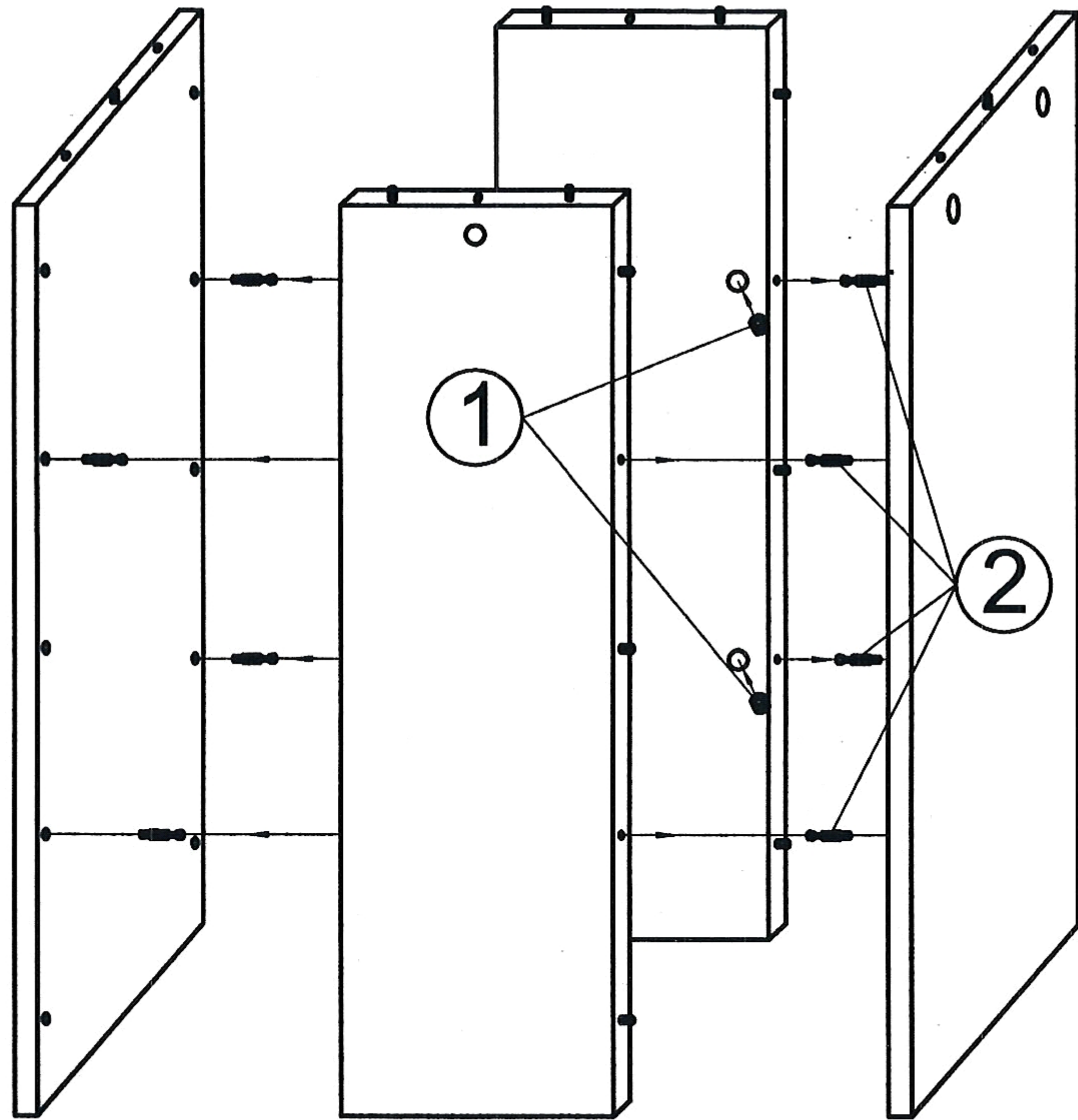
**RO** Instructiuni de montaj  
<< MARION >>

**RU** Инструкция по монтажу  
<< MARION >>

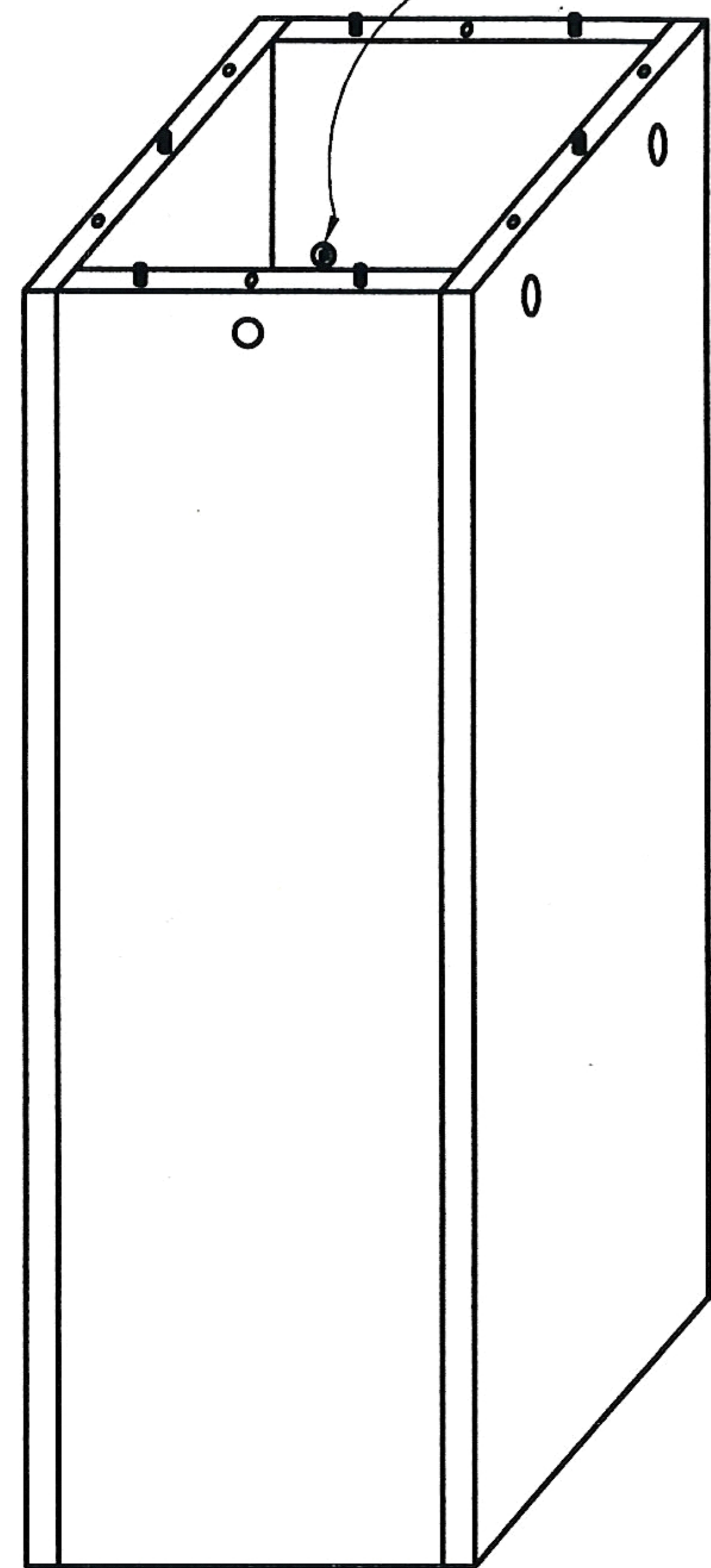




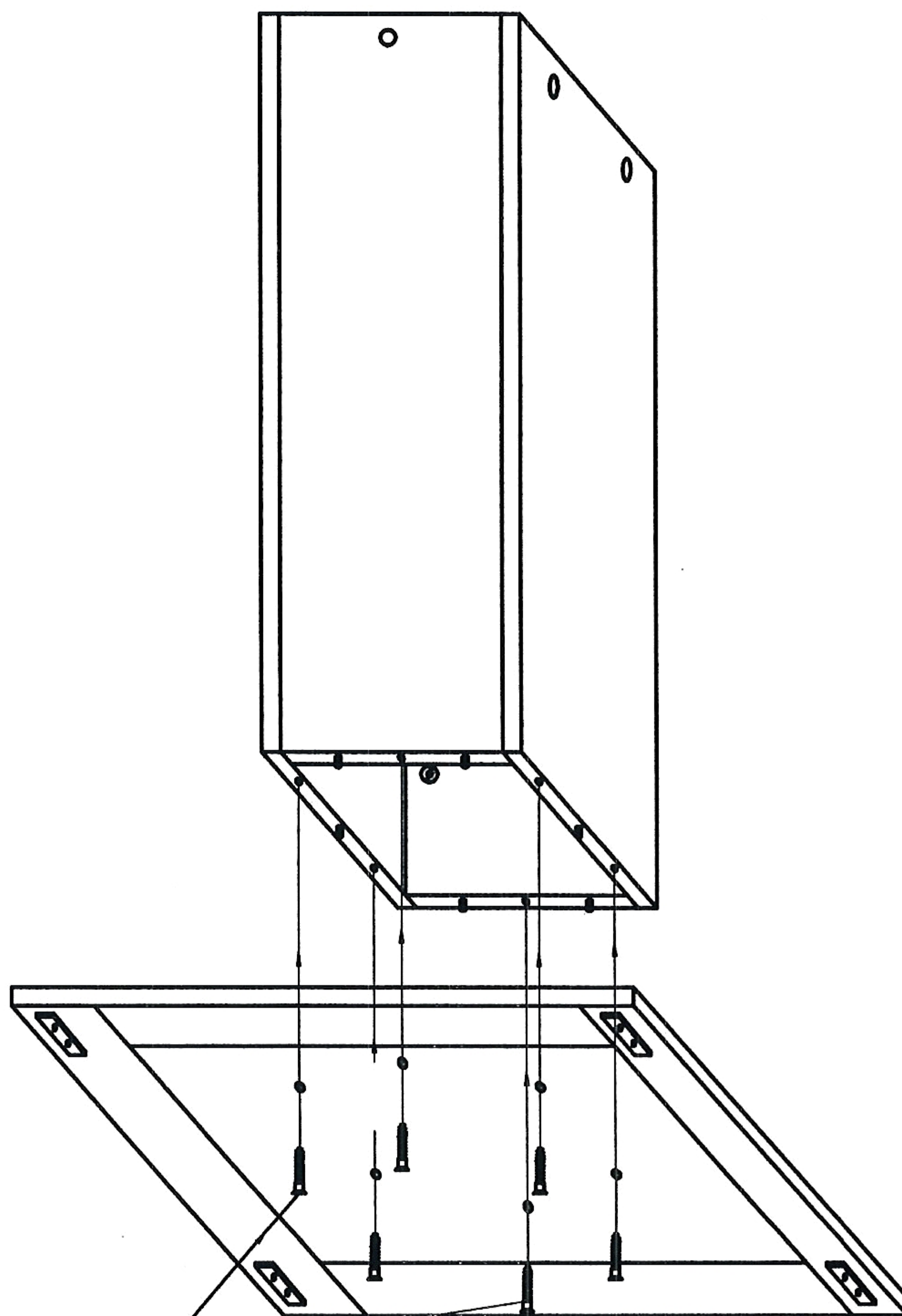
1



2

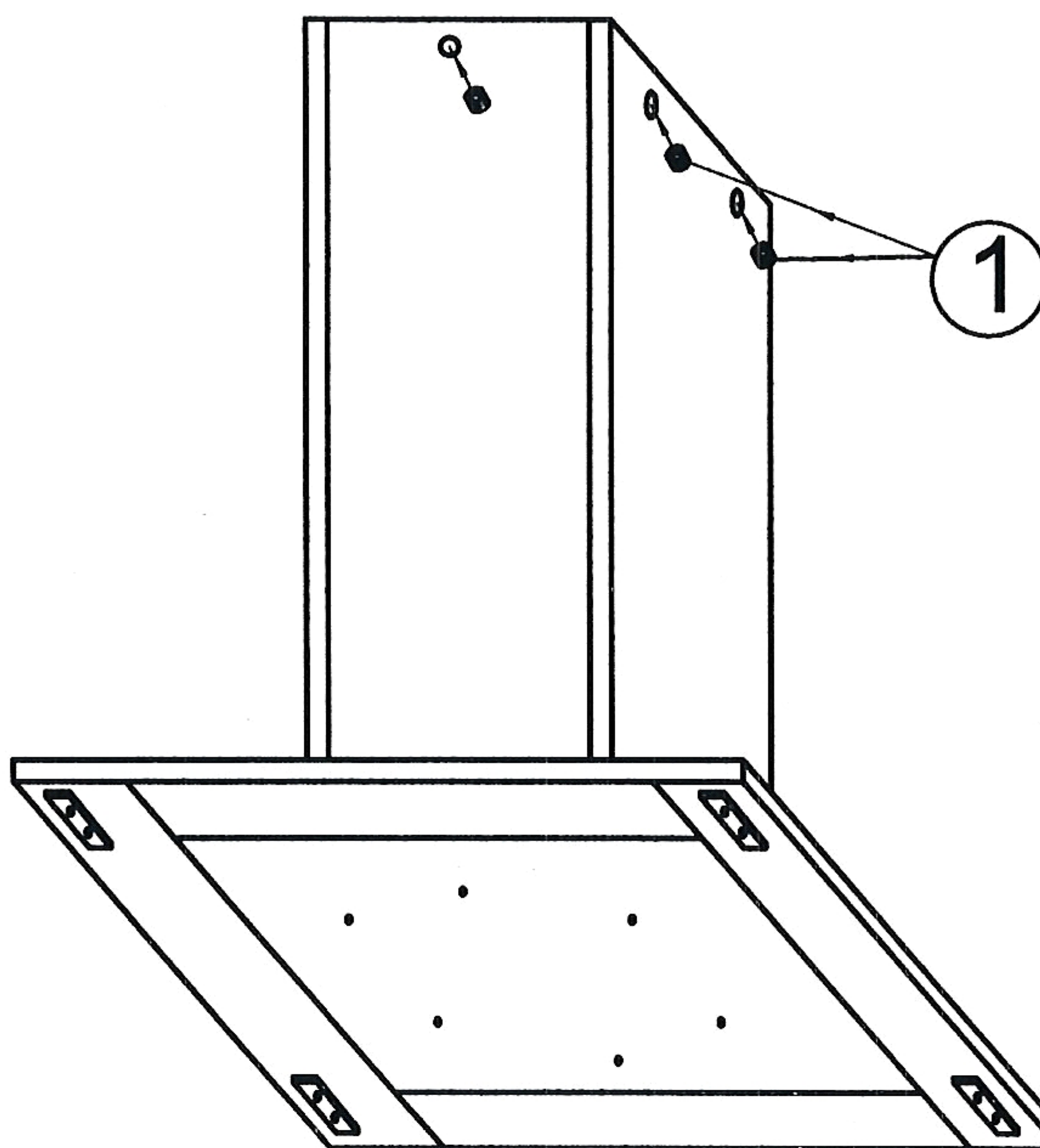
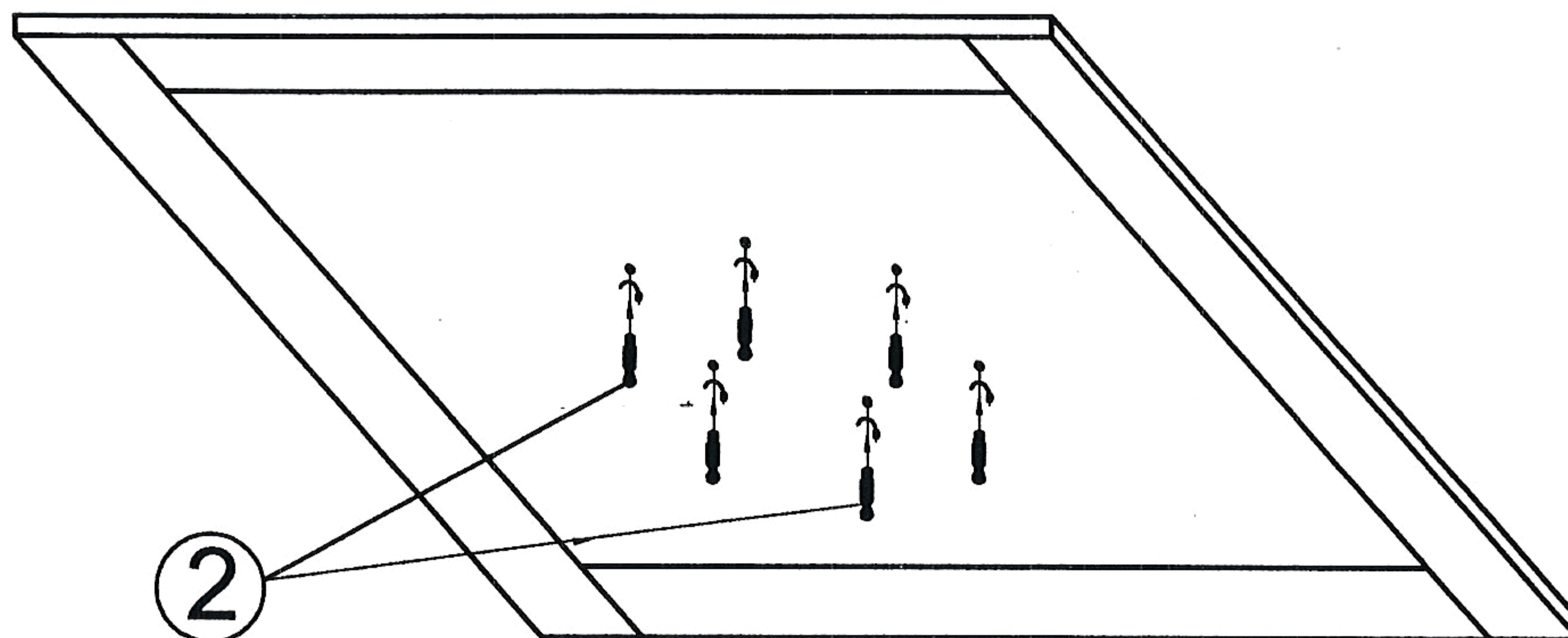


3

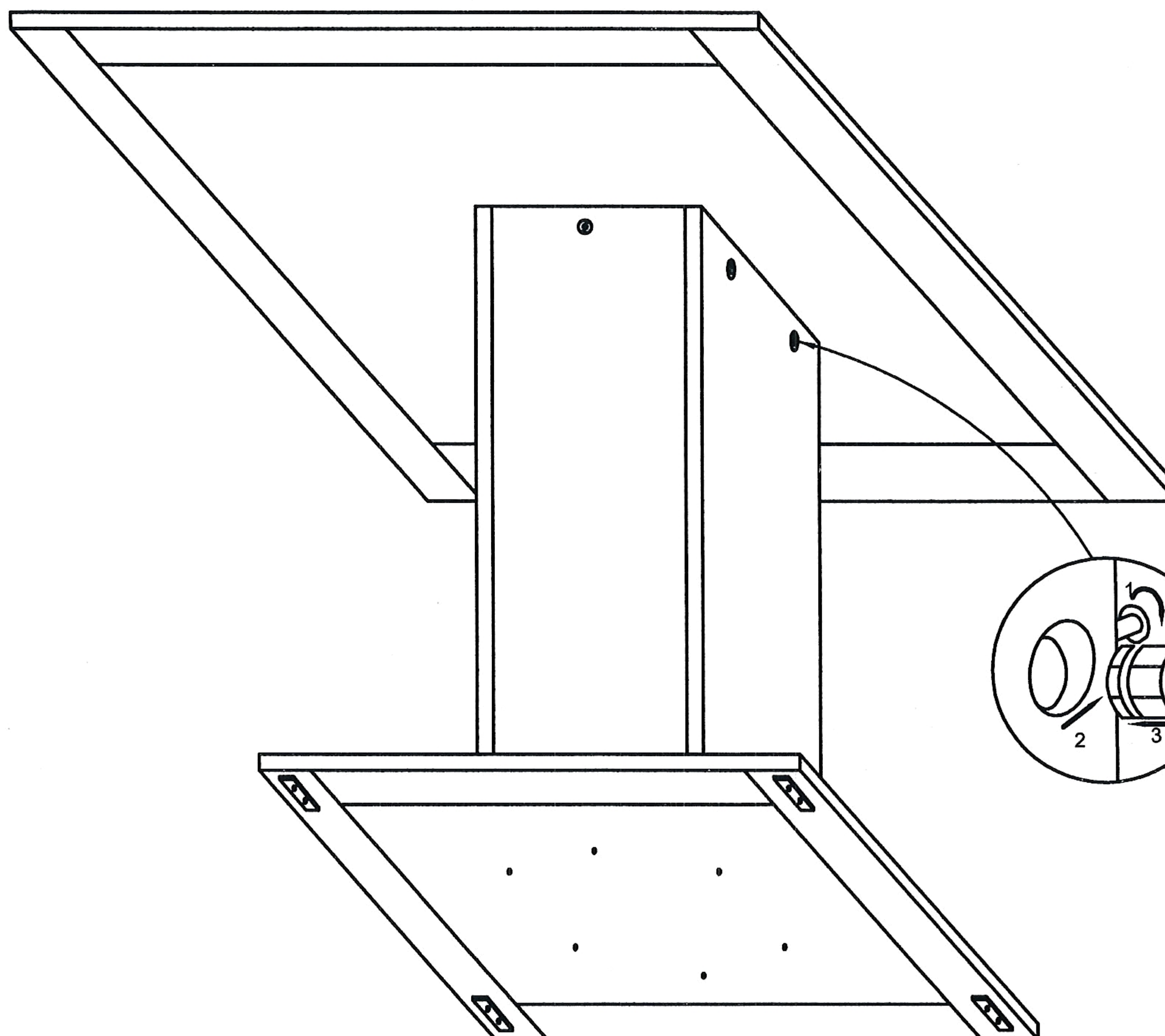




4







5





|     |     |     |     |
|-----|-----|-----|-----|
| Ax1 | Bx1 | Cx2 | Dx2 |
|-----|-----|-----|-----|

| ①   | ②   | ③   | ④   |  |
|---|---|---|---|--|
| 14  | 14  | 6   | 6   |  |
|   |   | Ø 7x50  |   |  |
|  |  |  |  |  |

