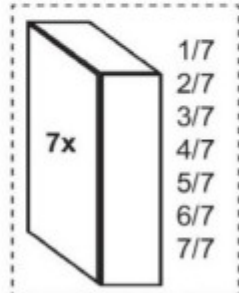
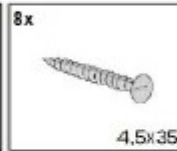


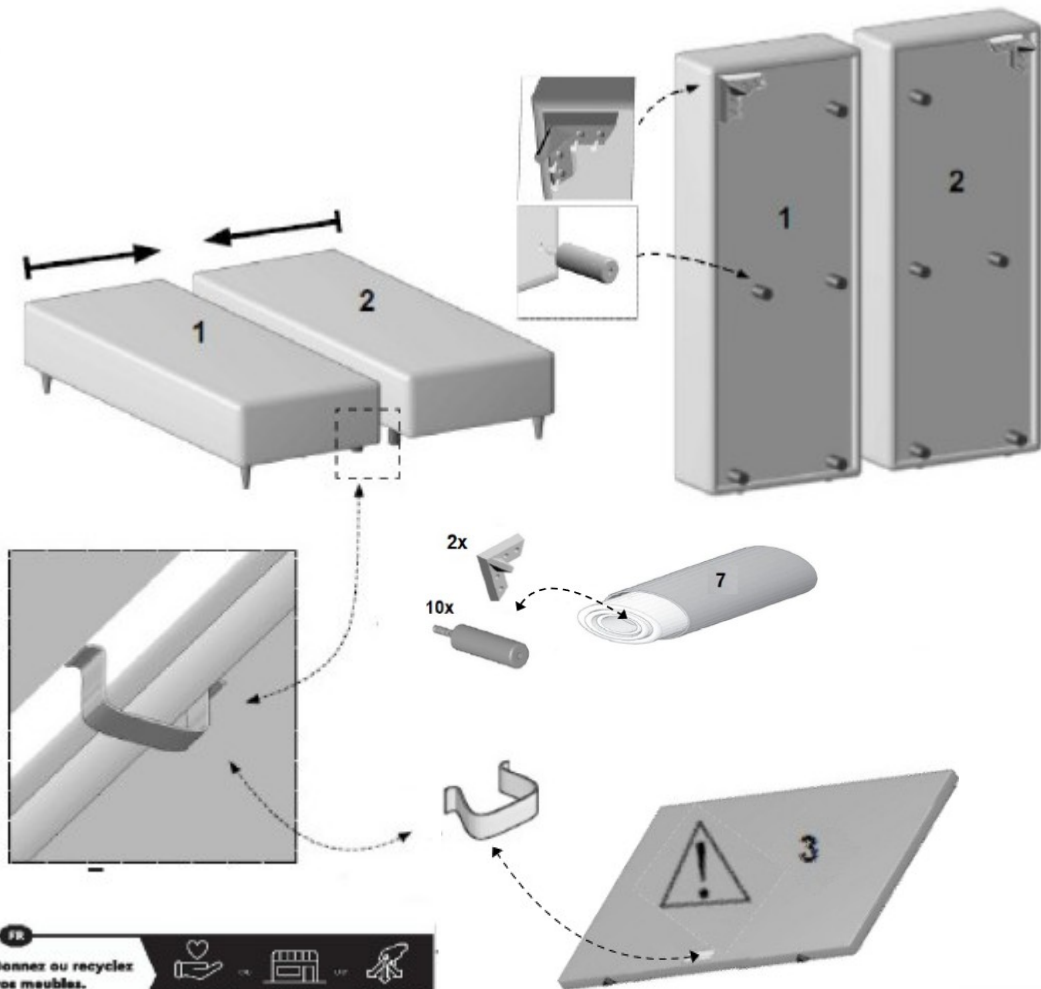
# SEATTLE

# 160/180

20201010



**1**



Donnez ou recyclez vos meubles.

Association    Magasin    Déchèterie

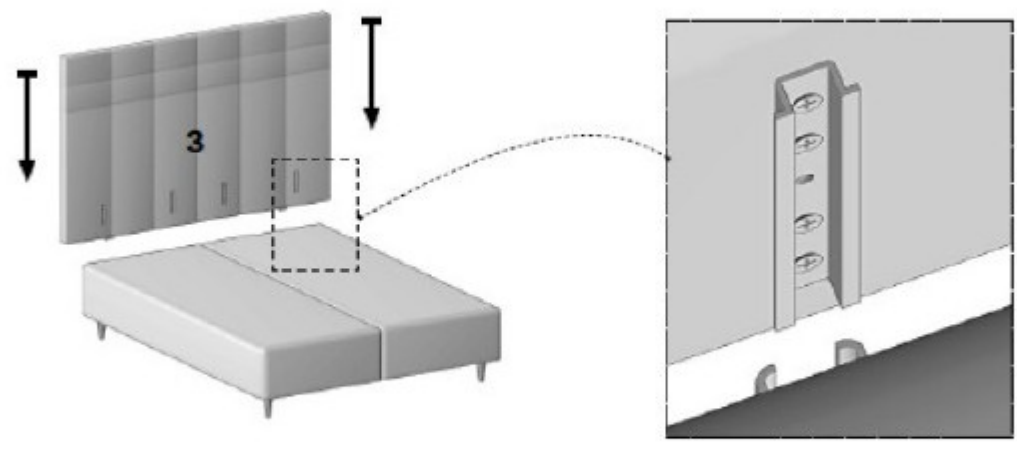
<https://quefairedevosmeubles.fr>

1/3

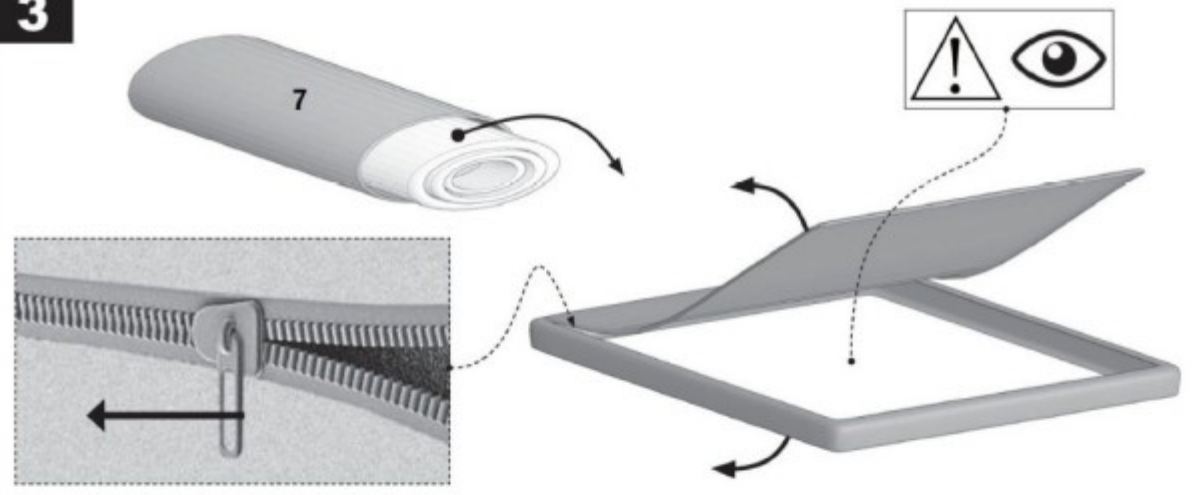
# SEATTLE

# 160/180

2



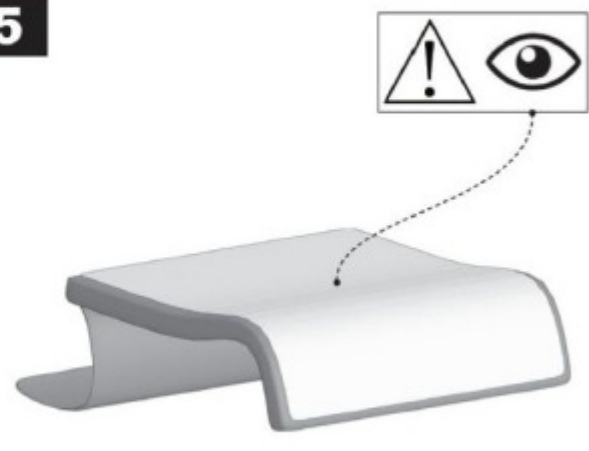
3



4



5



# SEATTLE

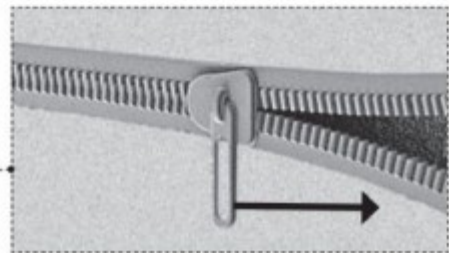
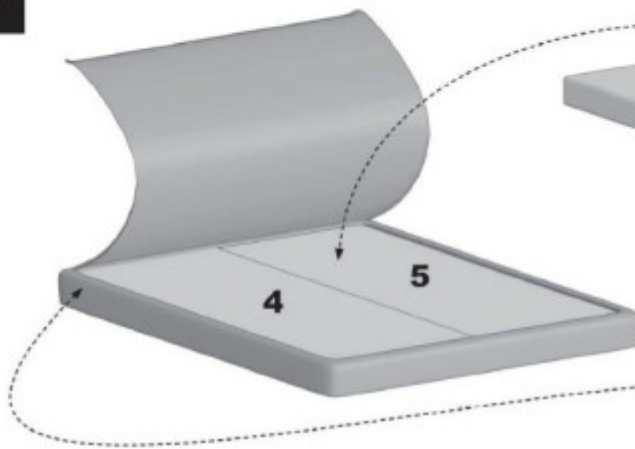
## 160/180

20201010

**6**



**7**



**8**



**9**



**10**



**11**



LE TRI  
+ FACILE



3/3