



D Montageanleitung

F Notice de montage

NL Handleiding voor de montage

CZ Monzážní návod

HU Szerelési útmutató

TR Montaj talimatı

GB Assembly instructions

I Istruzione di montaggio

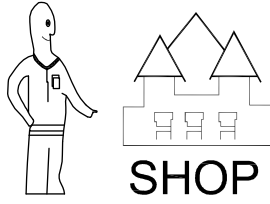
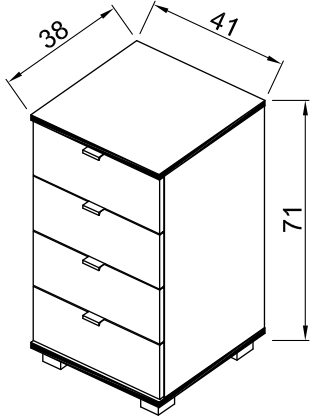
PL Instrukcja montaży

SK Návod na montáž

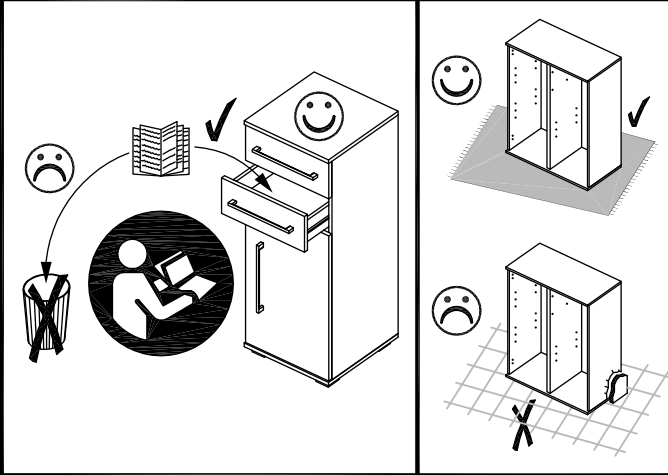
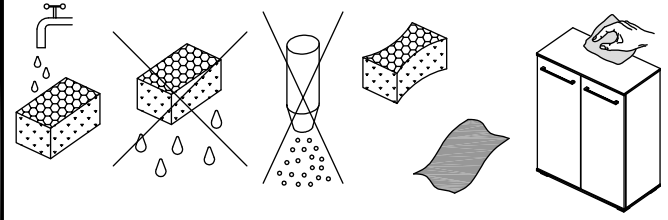
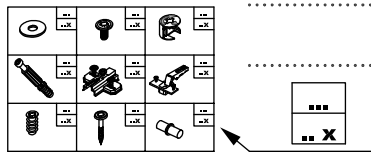
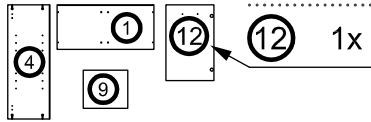
RO Instrucțiuni de montaj

RU ИНСТРУКЦИЯ ПО МОНТАЖУ

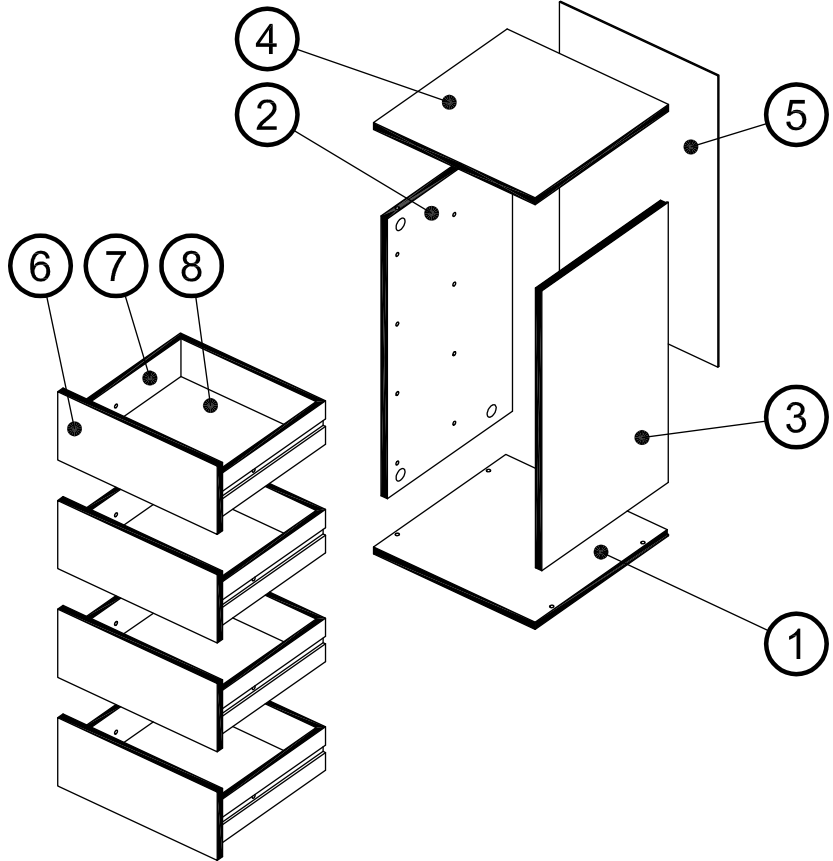
Art. Nr. 3041

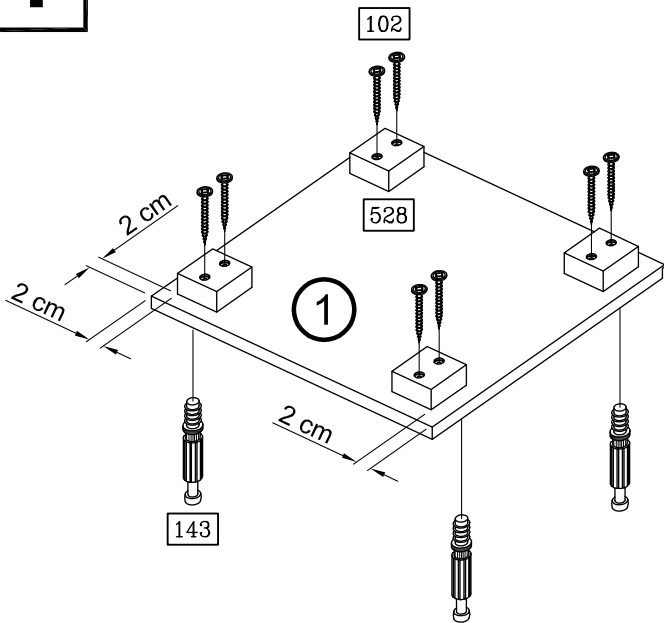
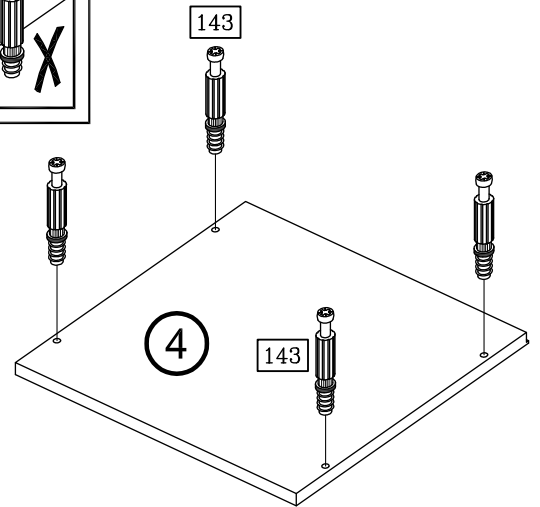
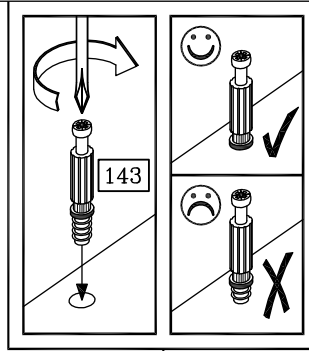
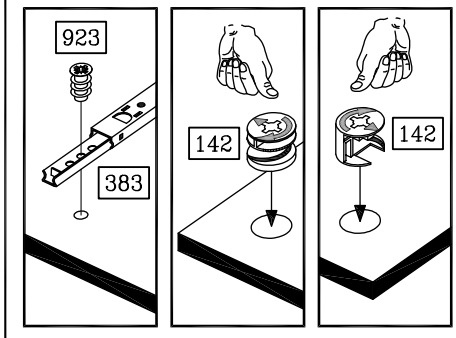
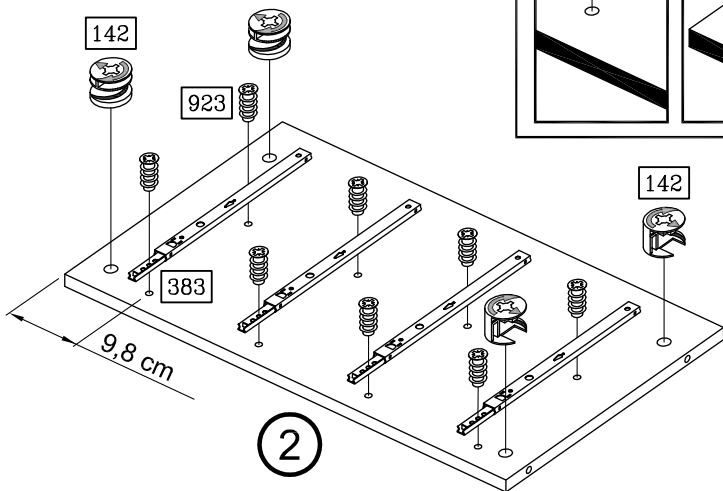
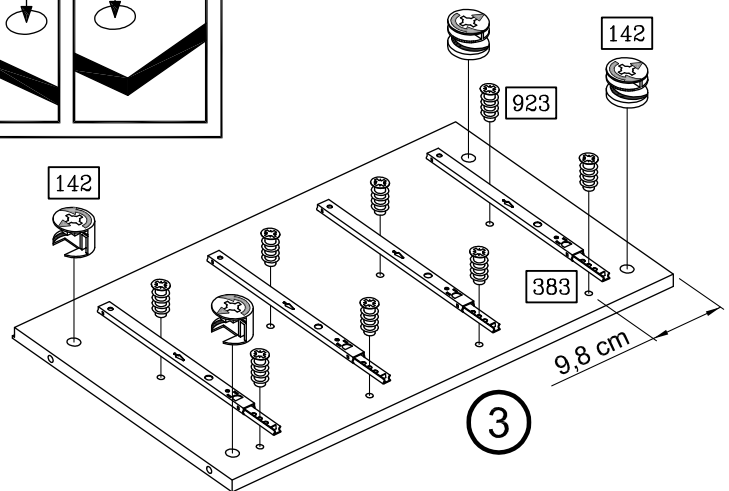
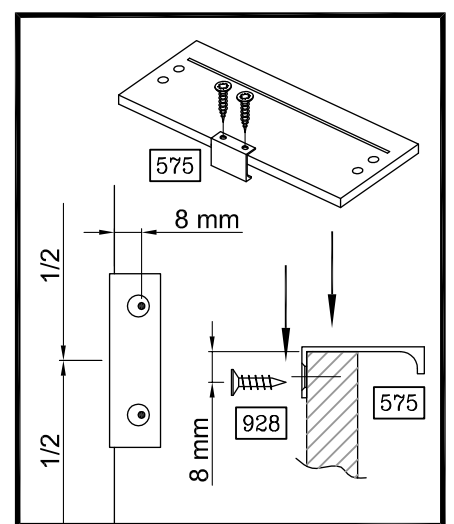
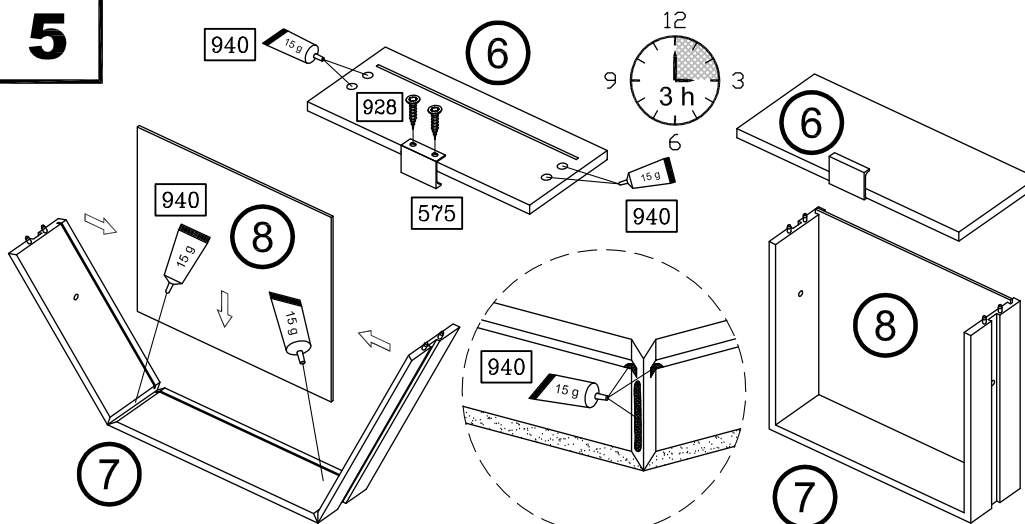


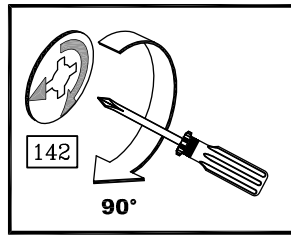
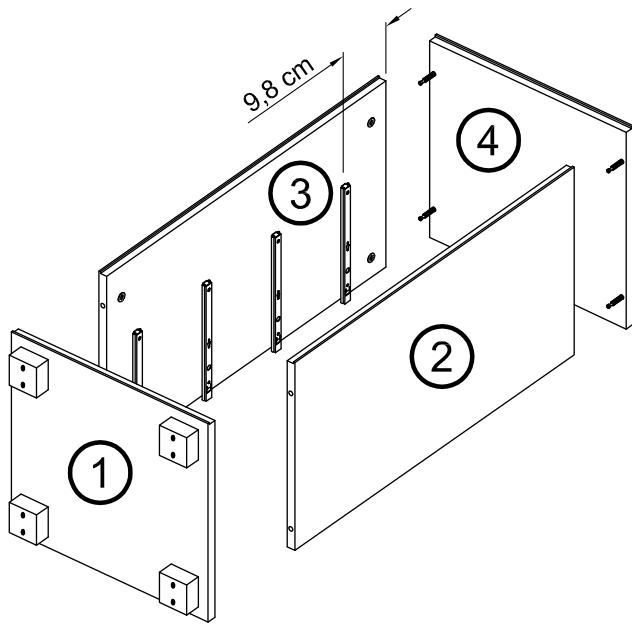
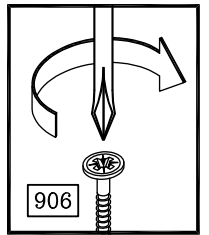
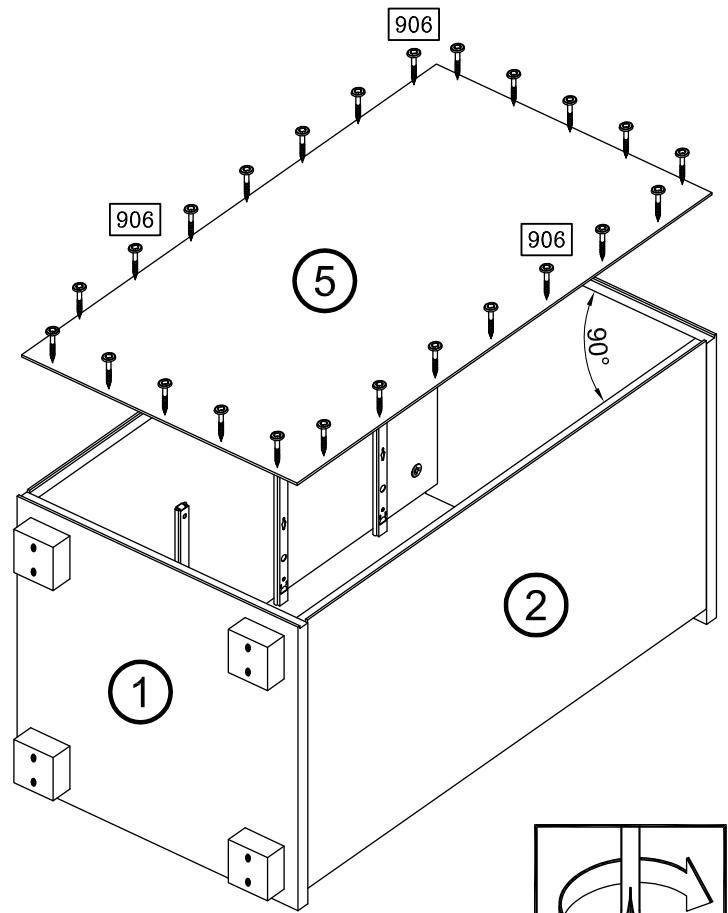
Art. Nr. 3041



	70 8x		102 8x
M4 x 9		3,5 x 35	
	142 8x		143 8x
Ø 15 x 11,5		6 x 44	
	383 8x		528 4x
217 mm			
	928 8x		575 4x
4 x 15		2,7 x 20	
	923 16x		940 2x
6,3 x 11		15 g	



1**2****3****4****5**

6**7****8**