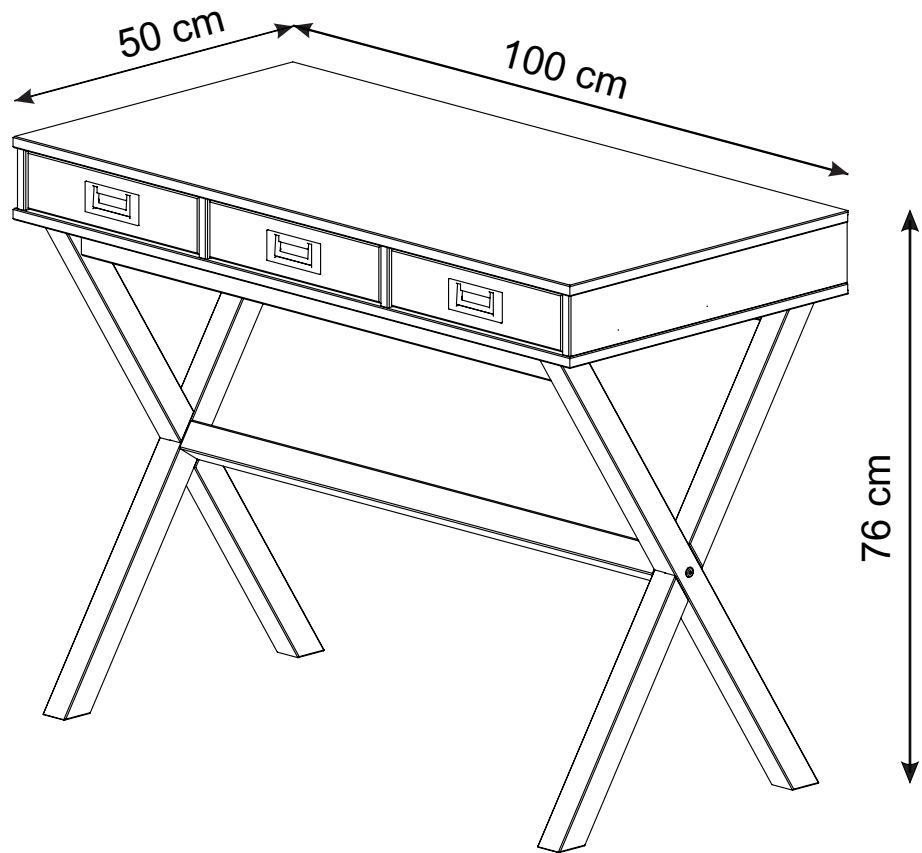
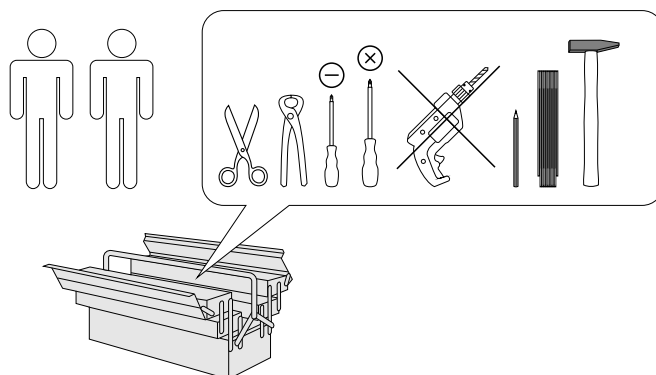


Paulo 5551

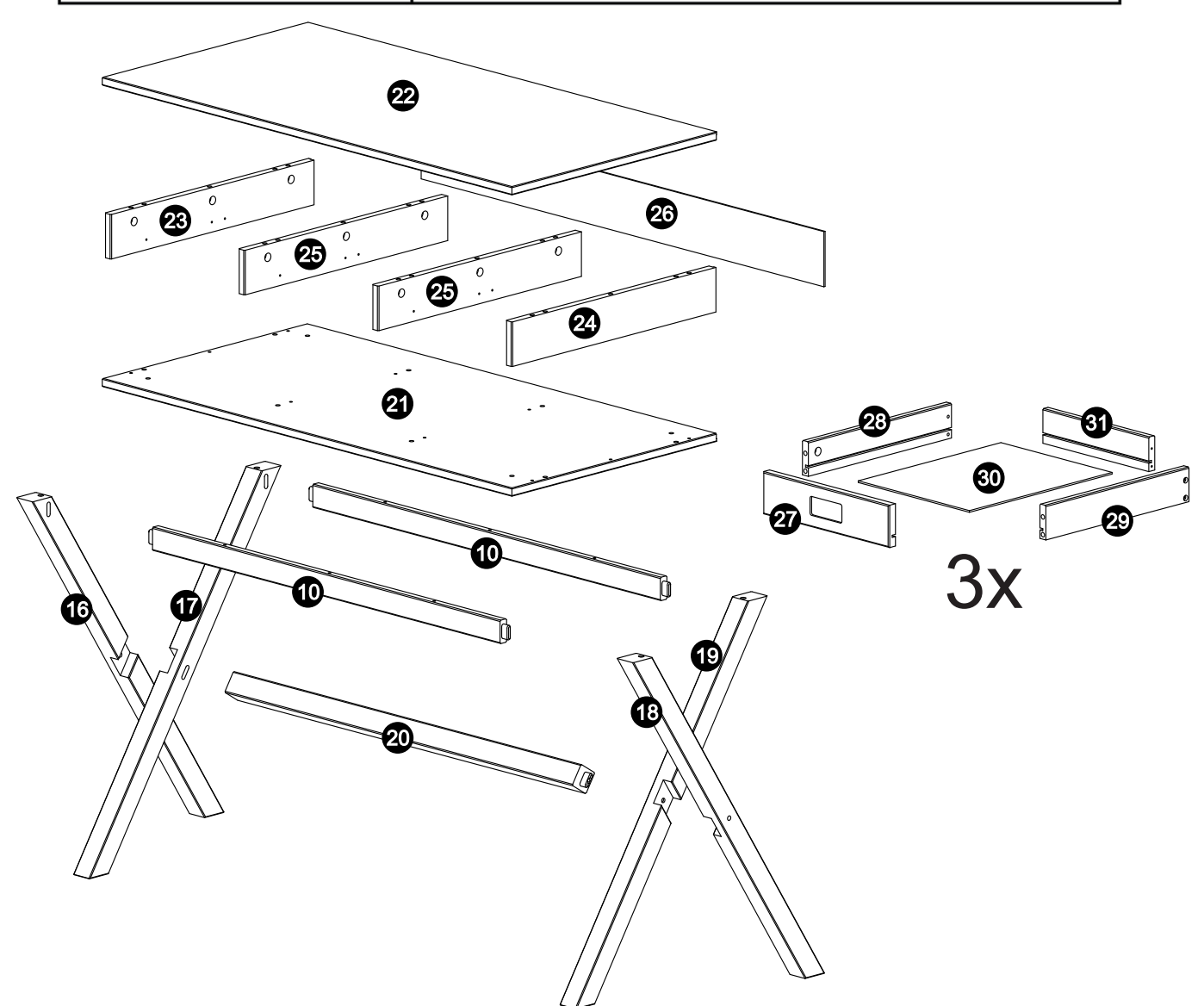


- | | |
|---|---|
| (D) Montageanleitung
5551 | (GB) Assembly instructions
5551 |
| (FR) Notice de montage
5551 | (IT) Istruzioni di montaggio
5551 |
| (NL) Handleiding voor de montage
5551 | (PL) Instrukcja montażu
5551 |
| (CZ) Montážní návod
5551 | (SK) Návod na montáž
5551 |
| (HU) Szerelési útmutató
5551 | (RO) Instrucțiuni de montaj
5551 |
| (TR) Montaj talimatı
5551 | (RU) Инструкция по монтажу
5551 |



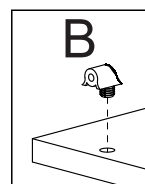
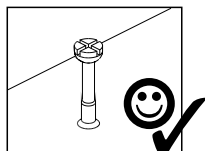
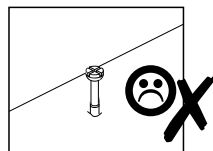
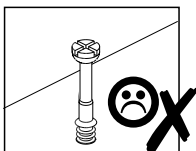
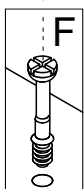
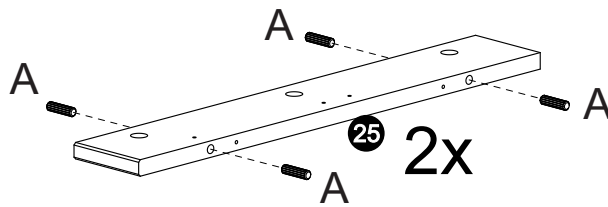
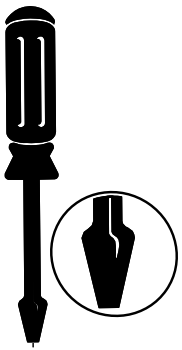
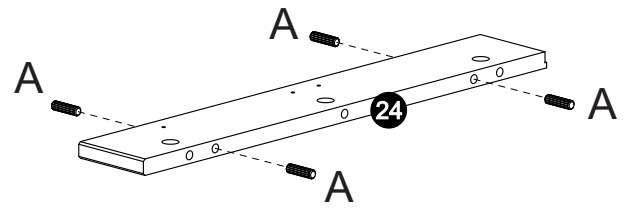
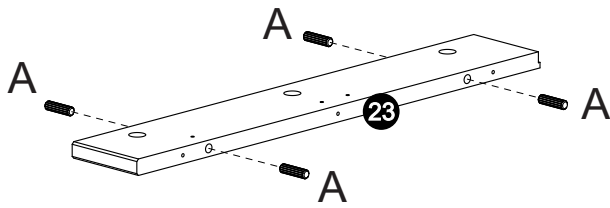
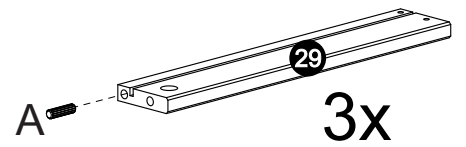
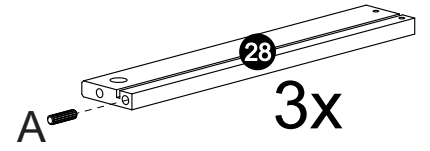
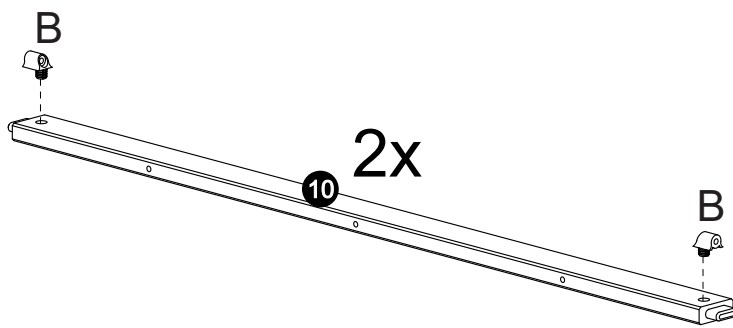
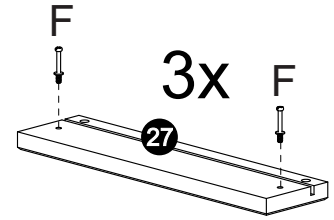
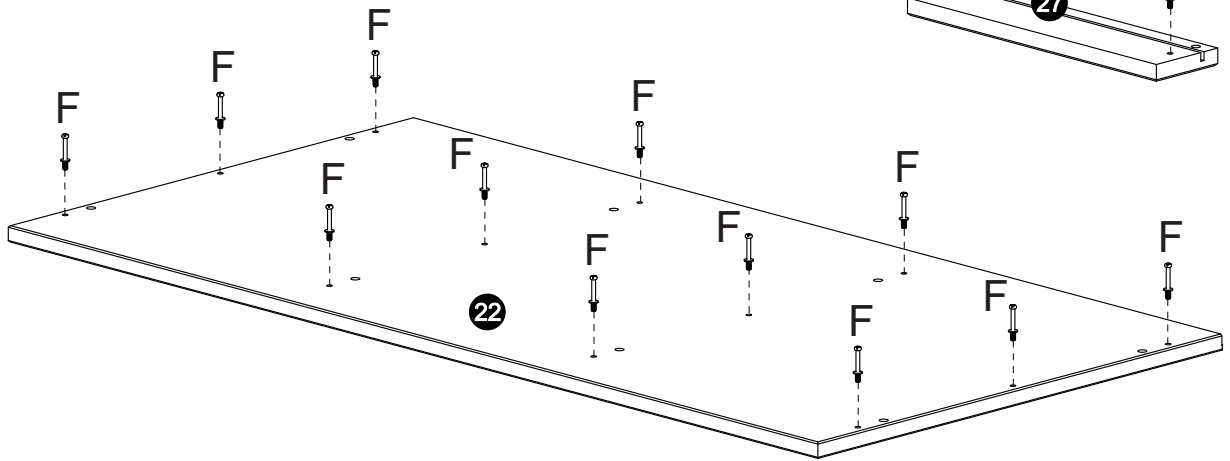
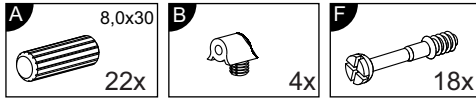
0
10
20
30
40
50
60
70
80
90
100
110
120
130
140
150
160
170
180
190
200

Service • Assistenza • Dienstverlening • Serwis Servis • Szerviz • Сервисная служба	
Name • Nom • Nome • Naam • Nazwa • Jméno • Názov • Név • Denumire • Ísim • Название	
Nr. • No. • N° • Номер • Č • Sz	
Typ • Type • Tip • Típus • Tipo • Тип	

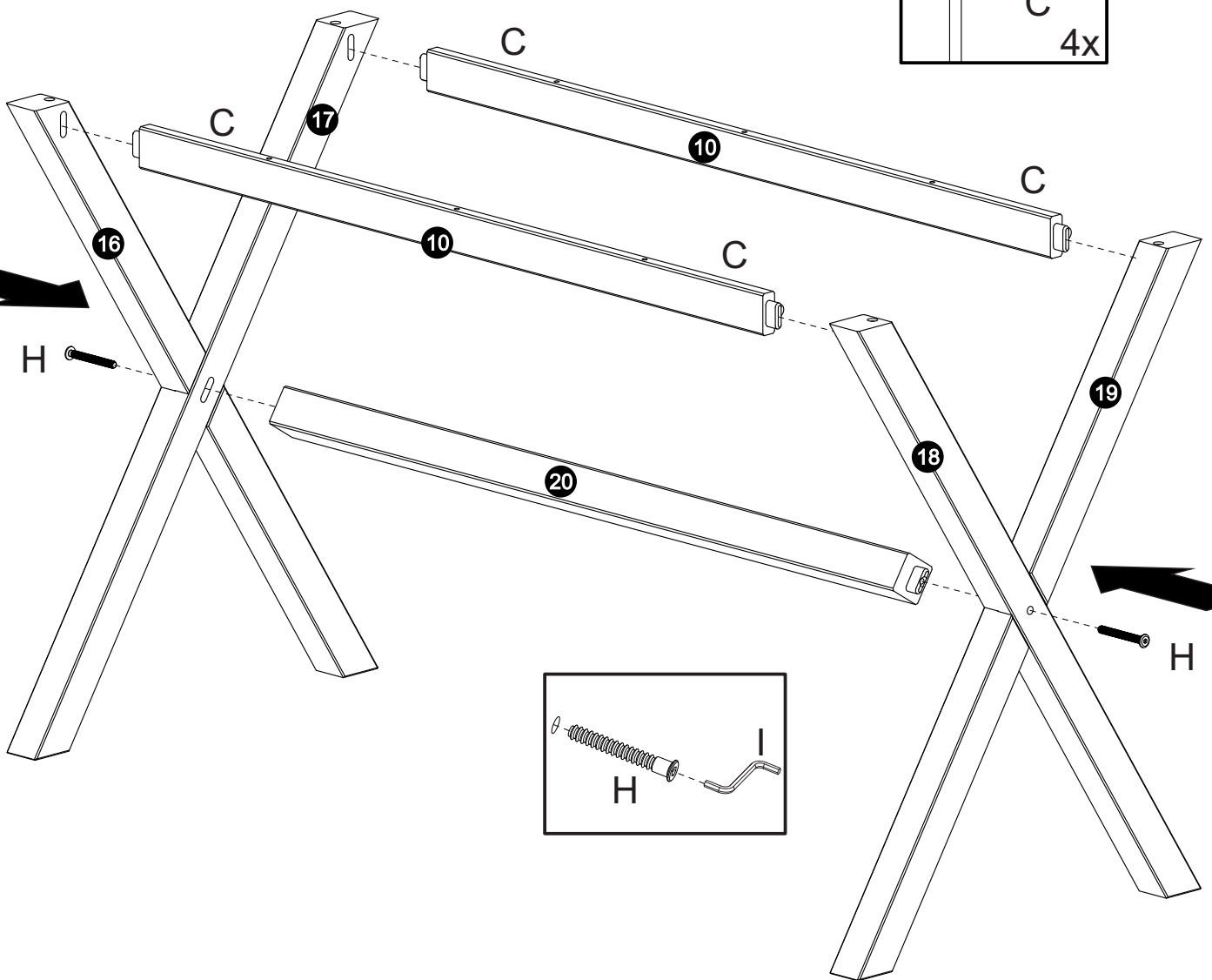
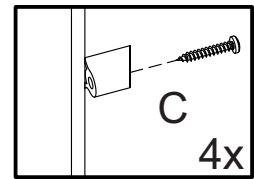
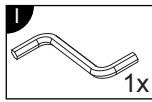
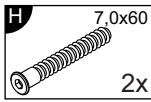
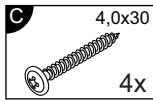


- | | | | | | | | | |
|------------------------|-------------|------------------------|------------------------|------------------------|-----------------------|--------------|-----------------------|-------------|
| A 8,0x30
22x | B 4x | C 4,0x30
14x | D 4,0x25
12x | E 3,5x14
30x | F 18x | G 18x | H 7,0x60
6x | I 1x |
| J 22x | K 3x | L 3x | M 3,0x12
6x | N 3x | O 4,0x40
6x | | | |

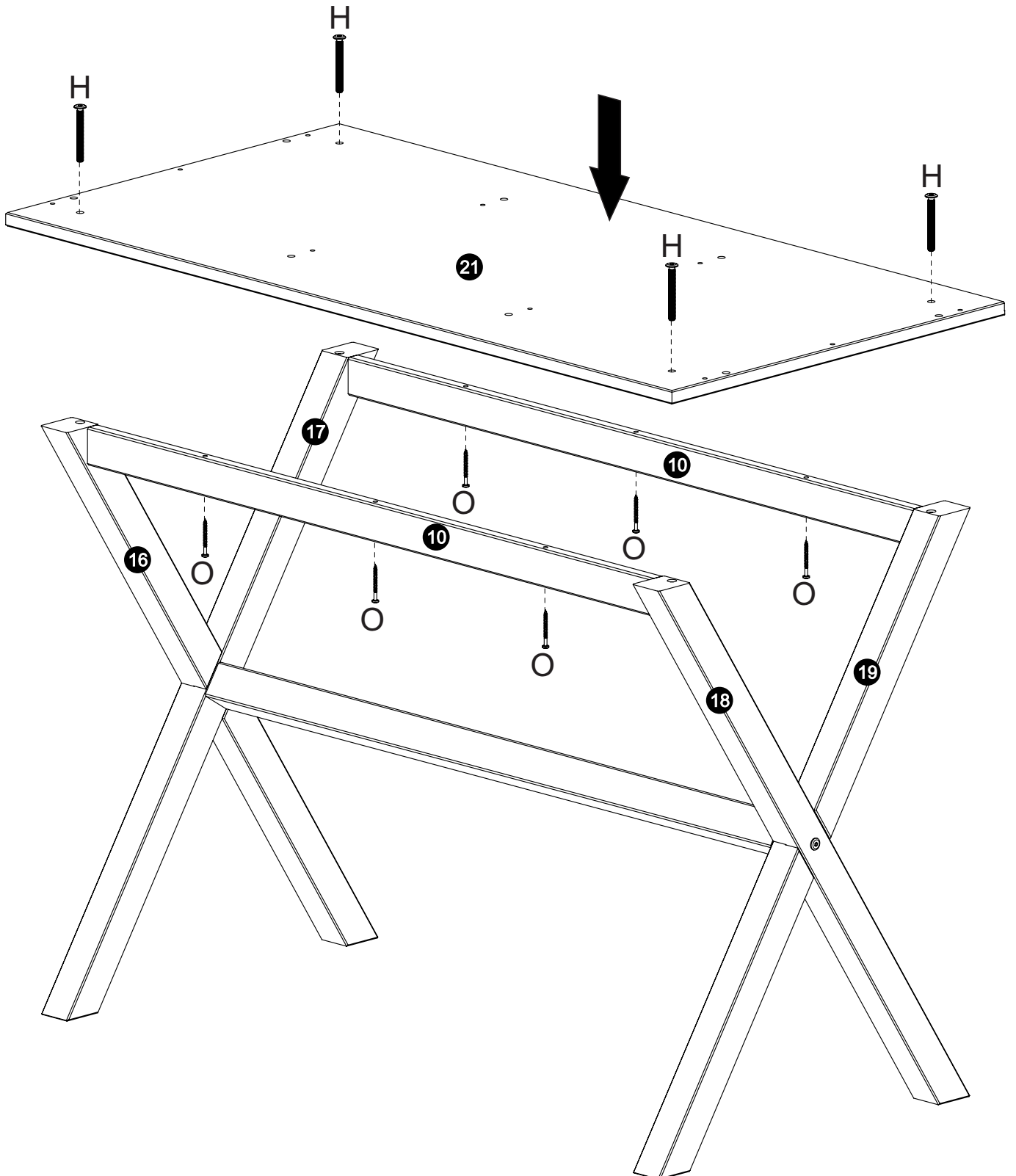
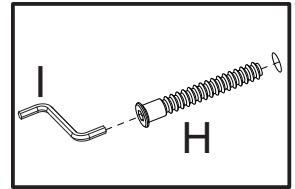
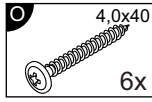
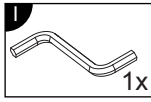
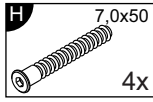
1



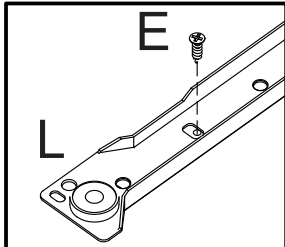
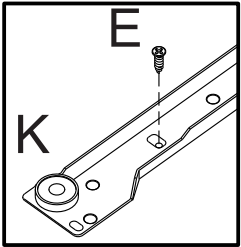
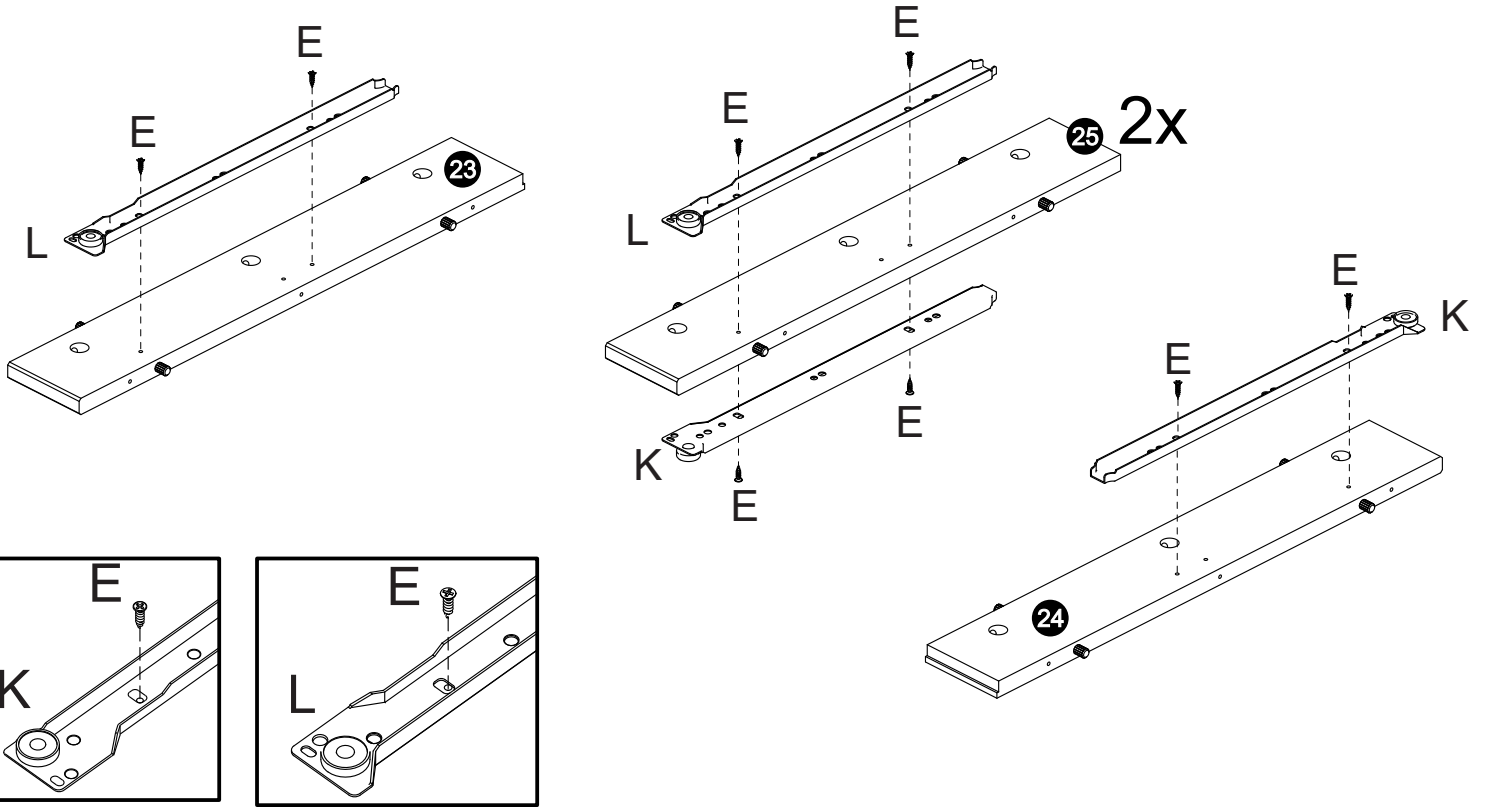
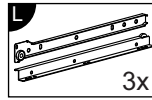
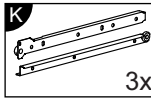
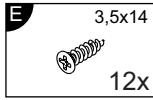
2



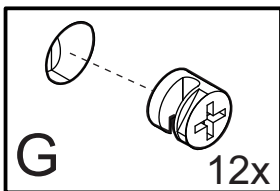
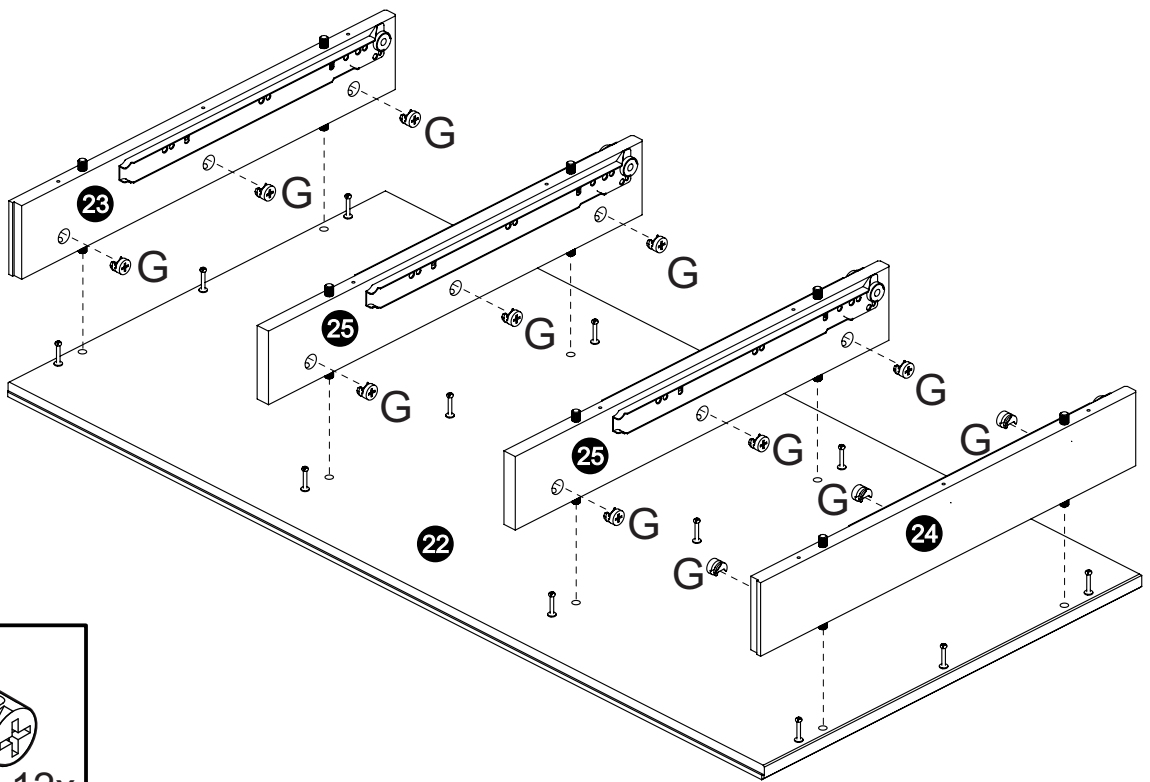
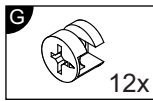
3



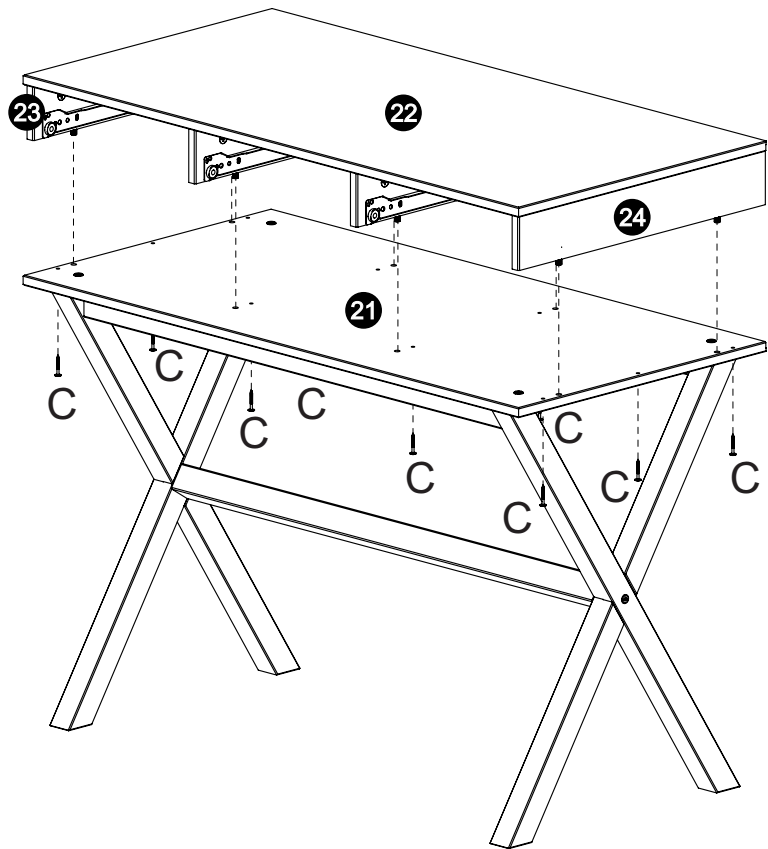
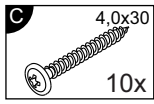
4



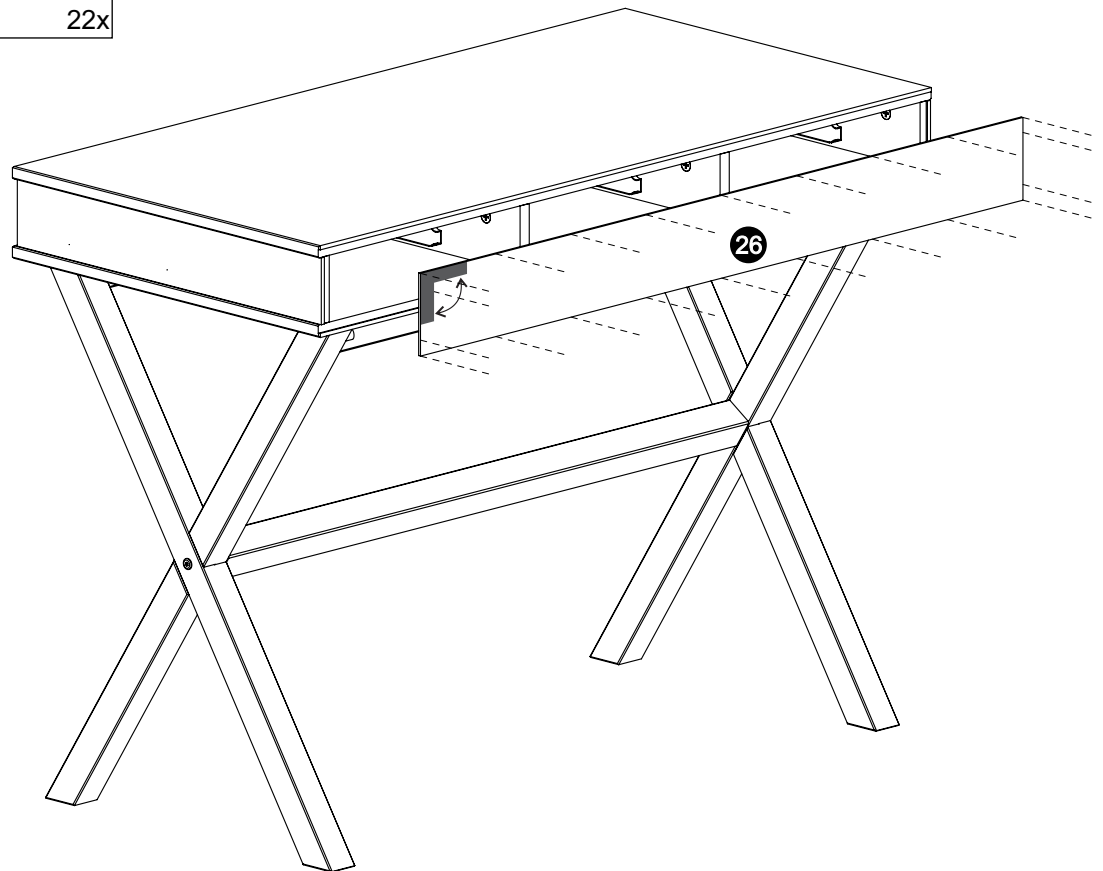
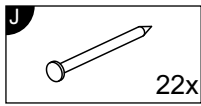
5



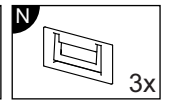
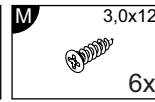
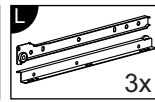
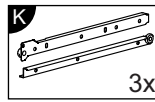
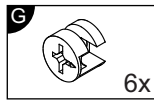
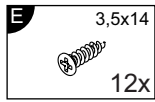
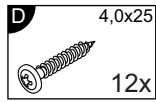
6



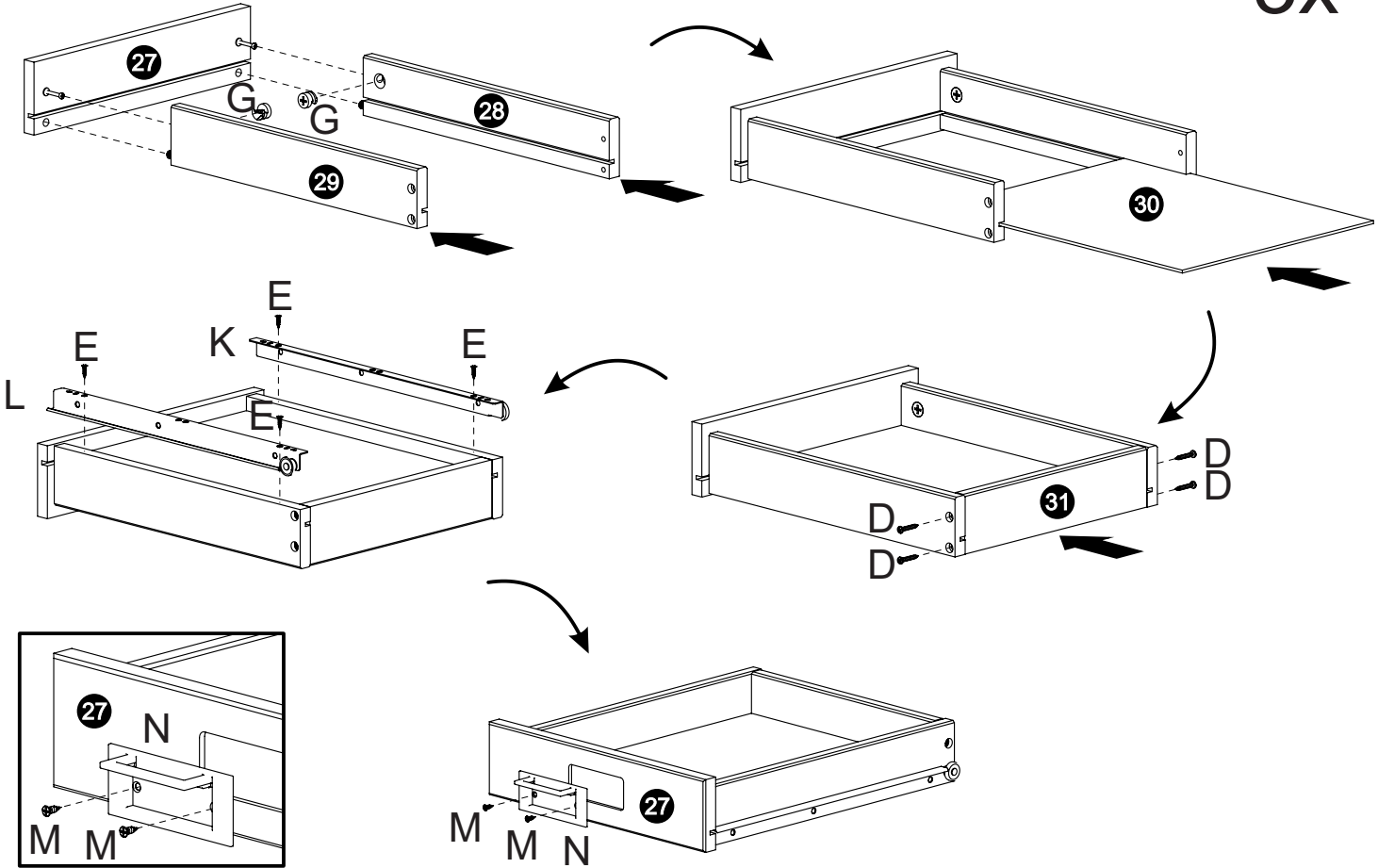
7



8



3x



9

