

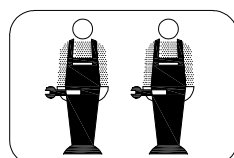
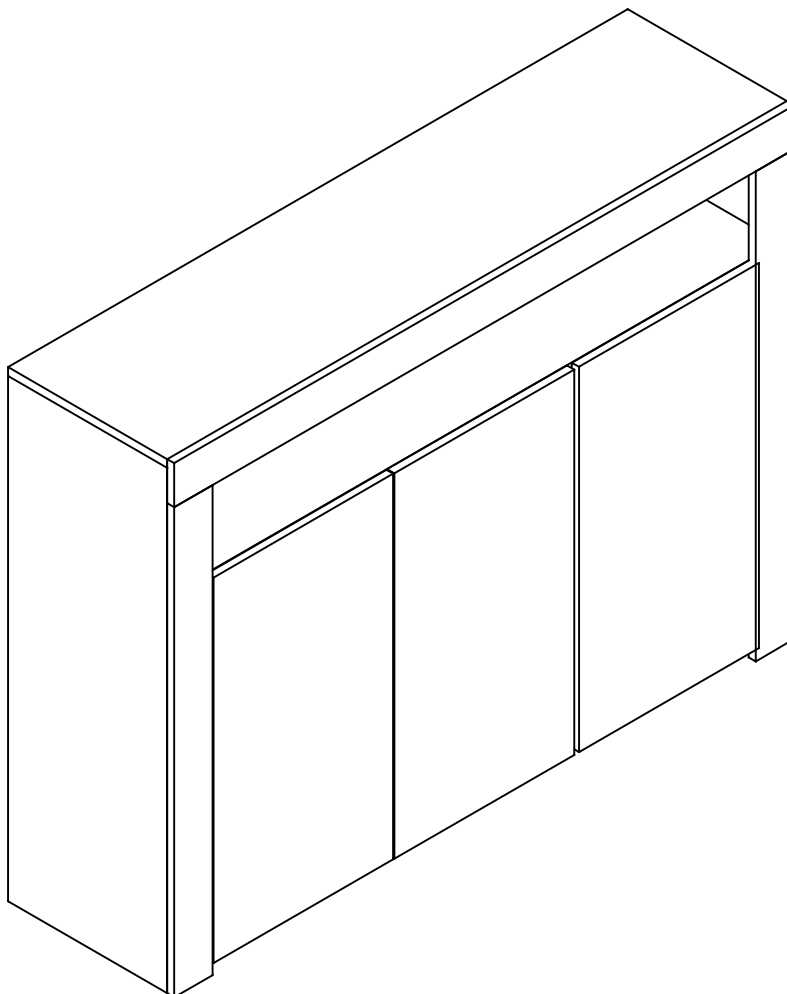
ASSEMBLY INSTRUCTIONS MONTAGEANLEITUNGEN

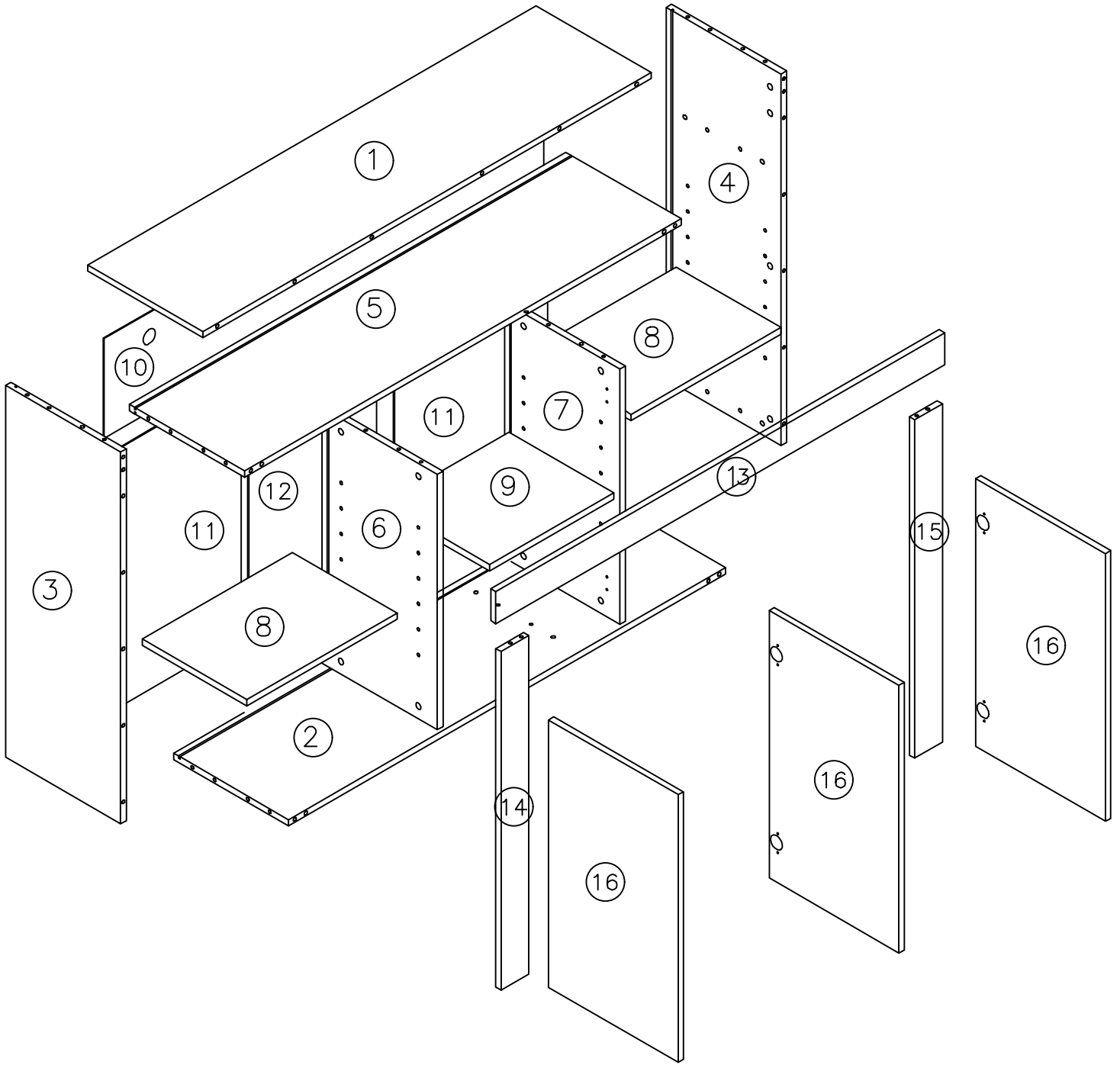
WF316357WAA/WF316358WAA

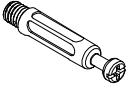

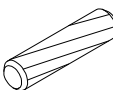

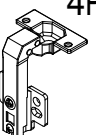
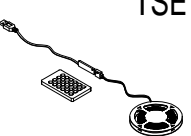
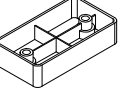

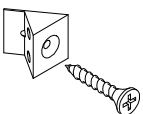
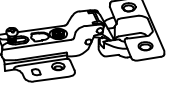
Our product will be delivered to you in 2 packages. The delivery times of these 2 packages may differ, please be patient and thank you for your understanding.

Notre produit vous sera livré en 2 colis. Les délais de livraison de ces 2 colis peuvent différer, soyez patient et merci de votre compréhension.

Unser Produkt wird Ihnen in 2 Paketen geliefert. Die Lieferzeiten dieser 2 Pakete können abweichen, bitte haben Sie etwas Geduld und vielen Dank für Ihr Verständnis.





A 38PCS 	B 38PCS $\Phi 15*11$ 	C 34PCS $\Phi 8*40$ 	D 36PCS $M3.5*14$ 	E 4PCS 
F 1SET 	G 1PCS  $M3.5*25$	H 12PCS 	J 16PCS 	K 2PCS 

BOX
1-2

SKU:WF316357WAA

① $1300 \times 335 \times 15=1PCS$

② $1267 \times 335 \times 15=1PCS$

③ $935 \times 335 \times 15=1PCS$

④ $935 \times 335 \times 15=1PCS$

⑤ $1267 \times 335 \times 15=1PCS$

⑨ $363 \times 310 \times 15=1PCS$

⑩ $1277 \times 254 \times 3=1PCS$

⑬ $1301 \times 80 \times 15=1PCS$

BOX
2-2

SKU:WF316358WAA

⑥ $639 \times 334 \times 15=1PCS$

⑦ $639 \times 334 \times 15=1PCS$

⑧ $434 \times 310 \times 15=2PCS$

⑪ $648 \times 445 \times 3=2PCS$

⑫ $648 \times 373 \times 3=1PCS$

⑭ $871.5 \times 80 \times 15=1PCS$

⑮ $871.5 \times 80 \times 15=1PCS$

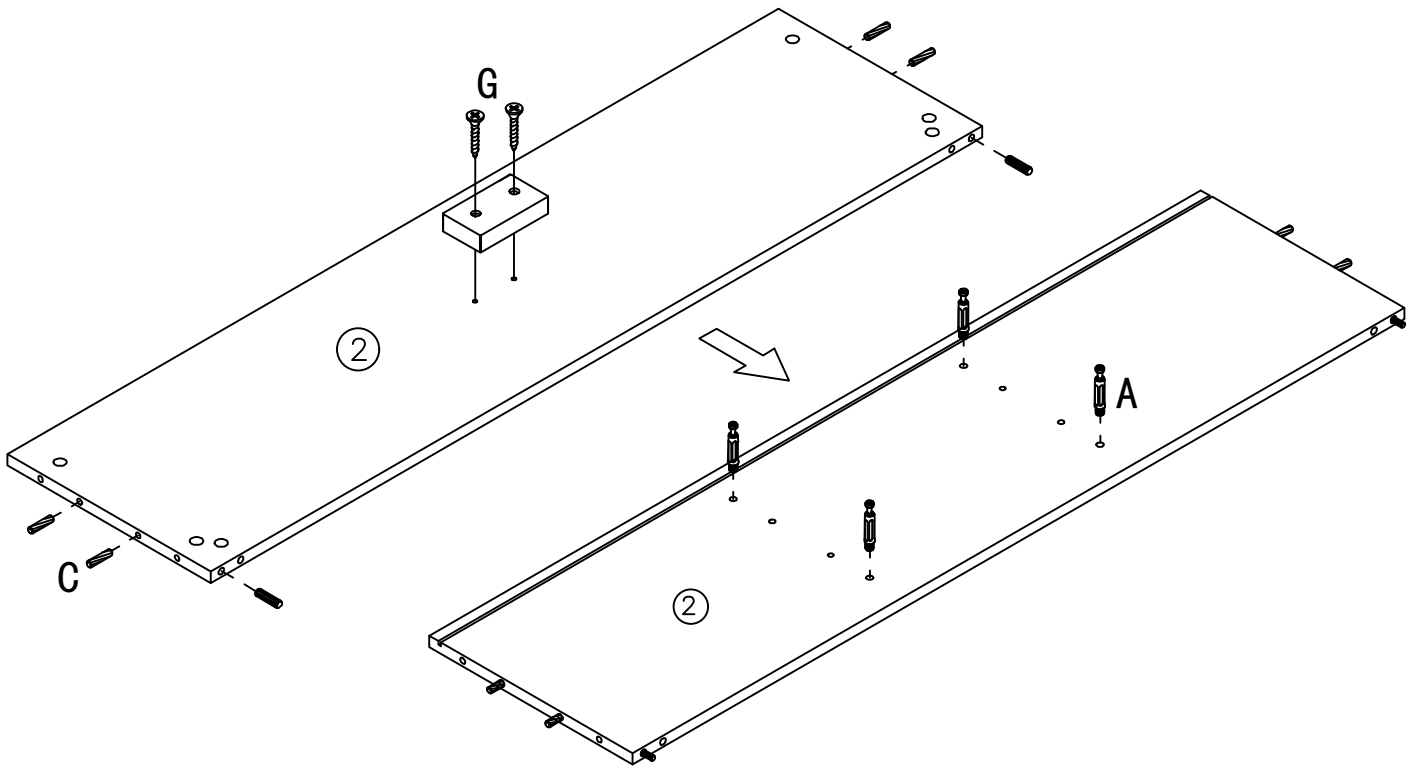
⑯ $672 \times 377 \times 15=3PCS$



Hardware Kit

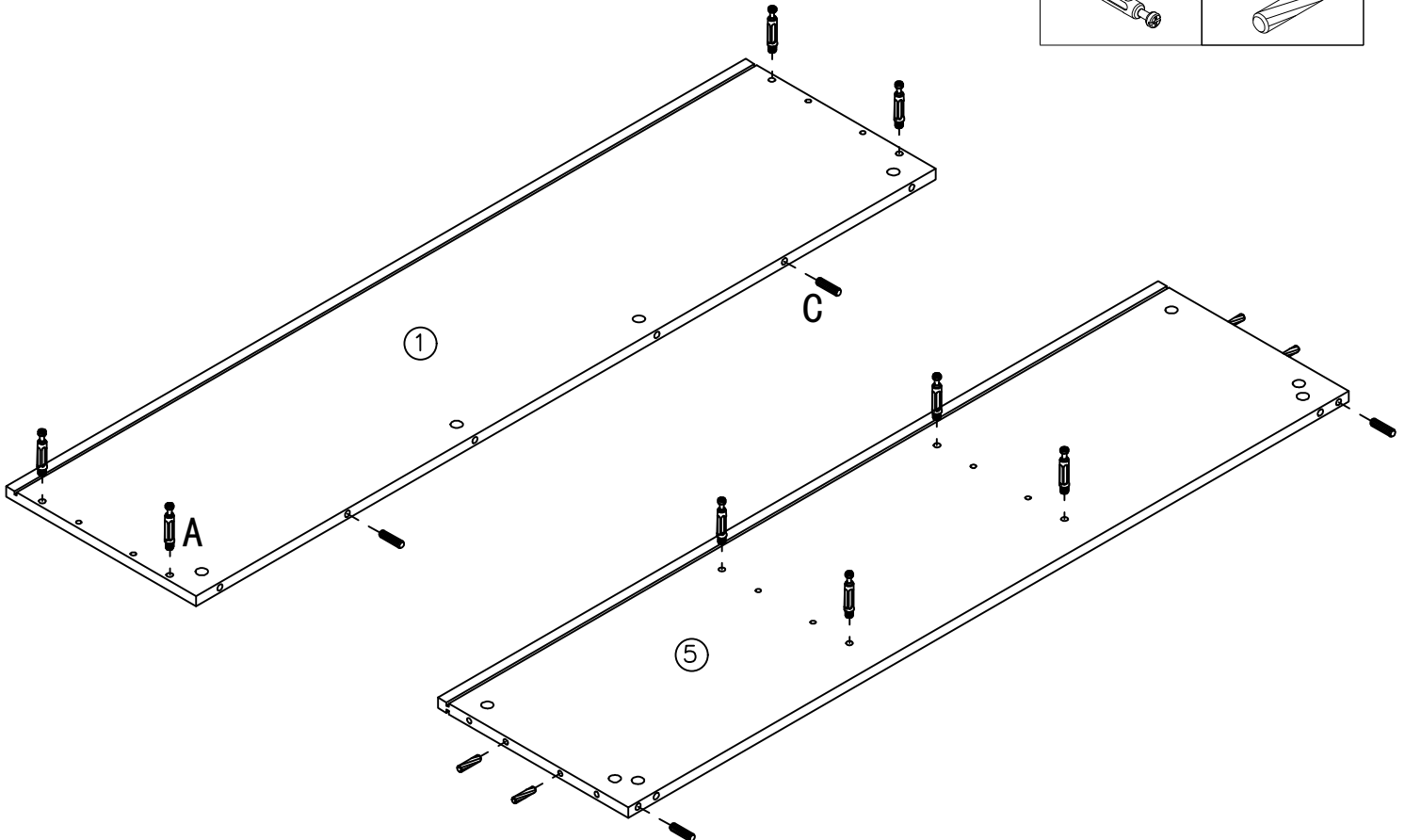
1

A	4PCS	C	6PCS Φ8*40	G	1PCS M3.5*25
---	------	---	---------------	---	-----------------



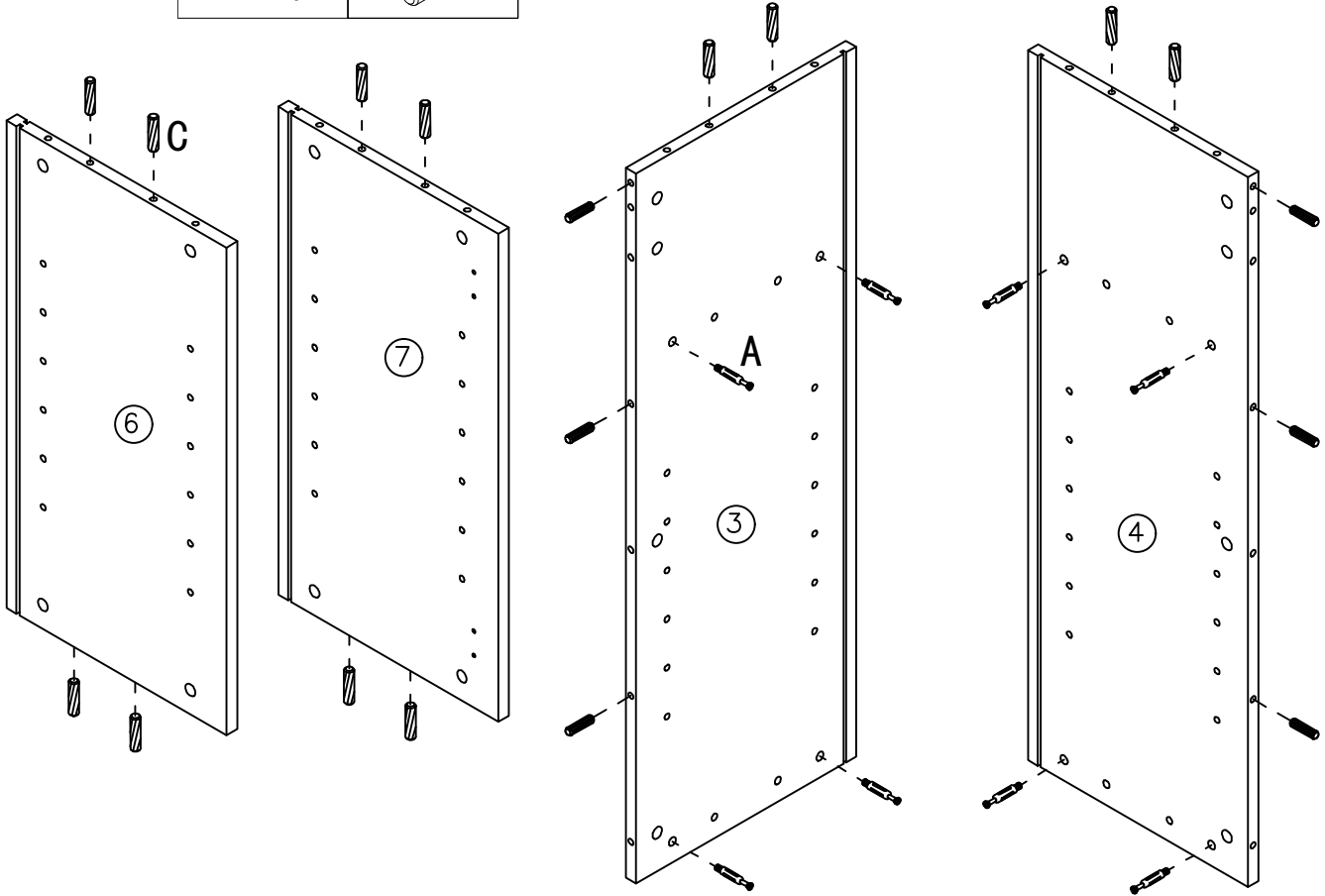
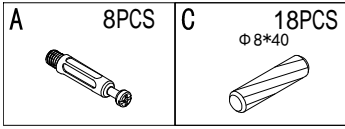
2

A	8PCS	C	8PCS Φ8*40
---	------	---	---------------



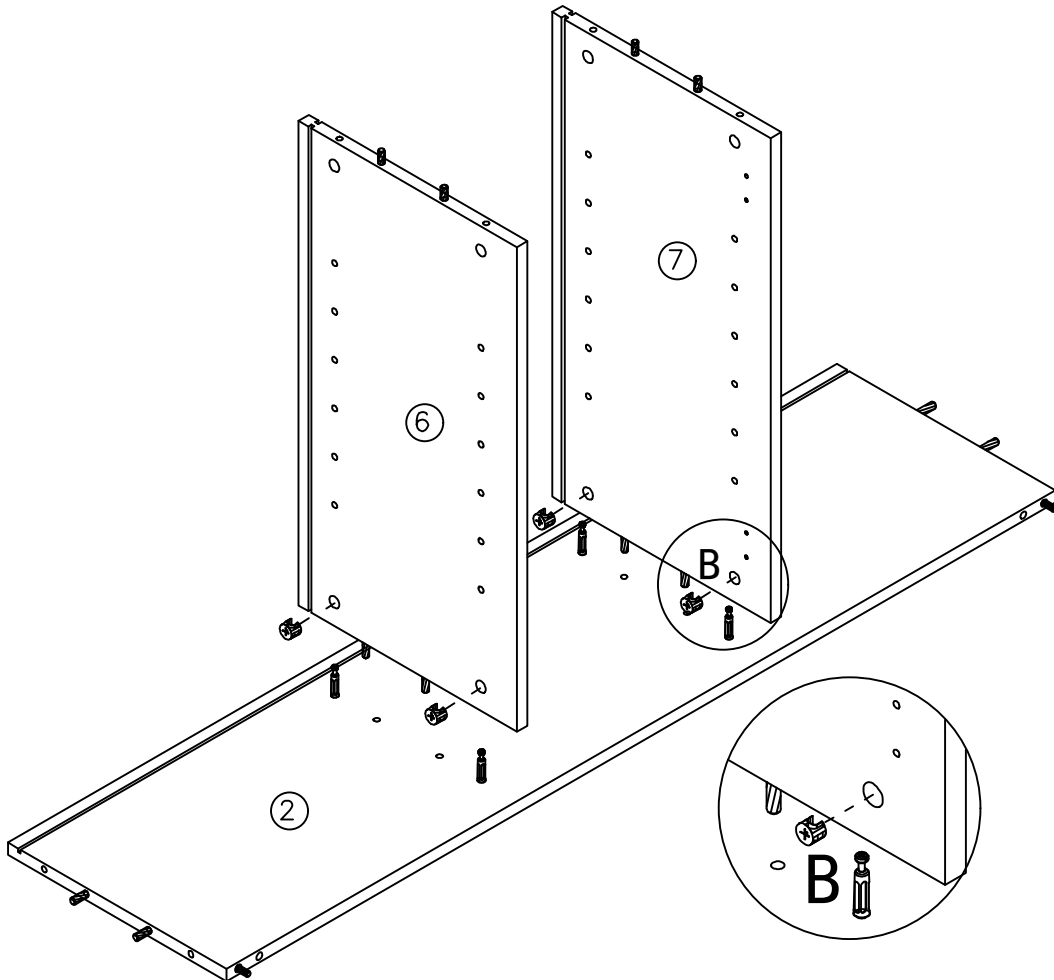
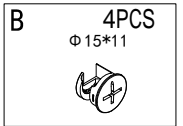
3

A	8PCS	C	18PCS Φ8*40
---	------	---	----------------

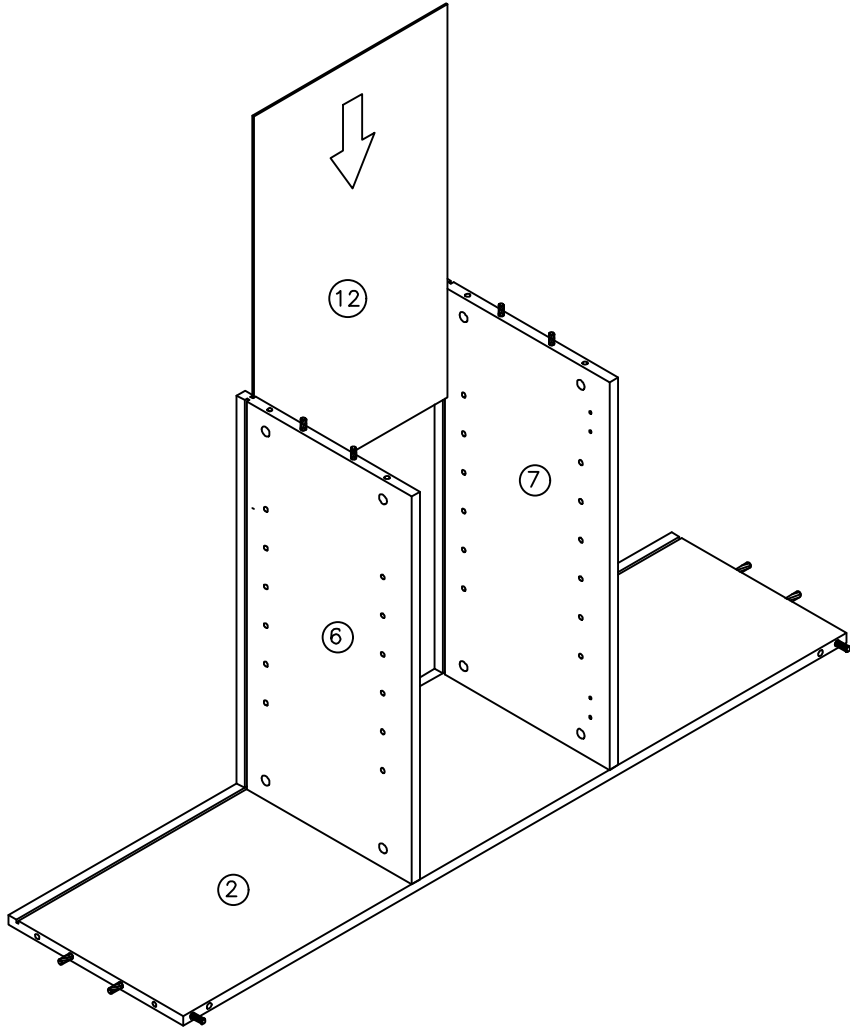


4

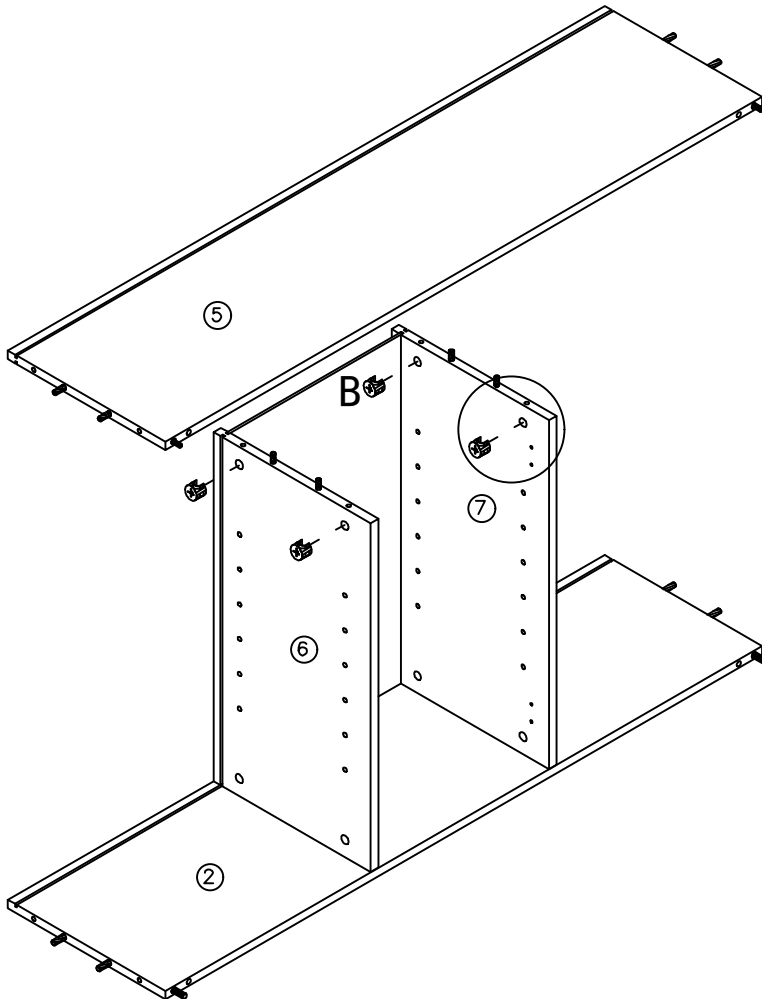
B	4PCS Φ15*11
---	----------------



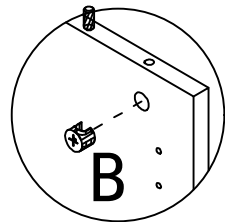

5



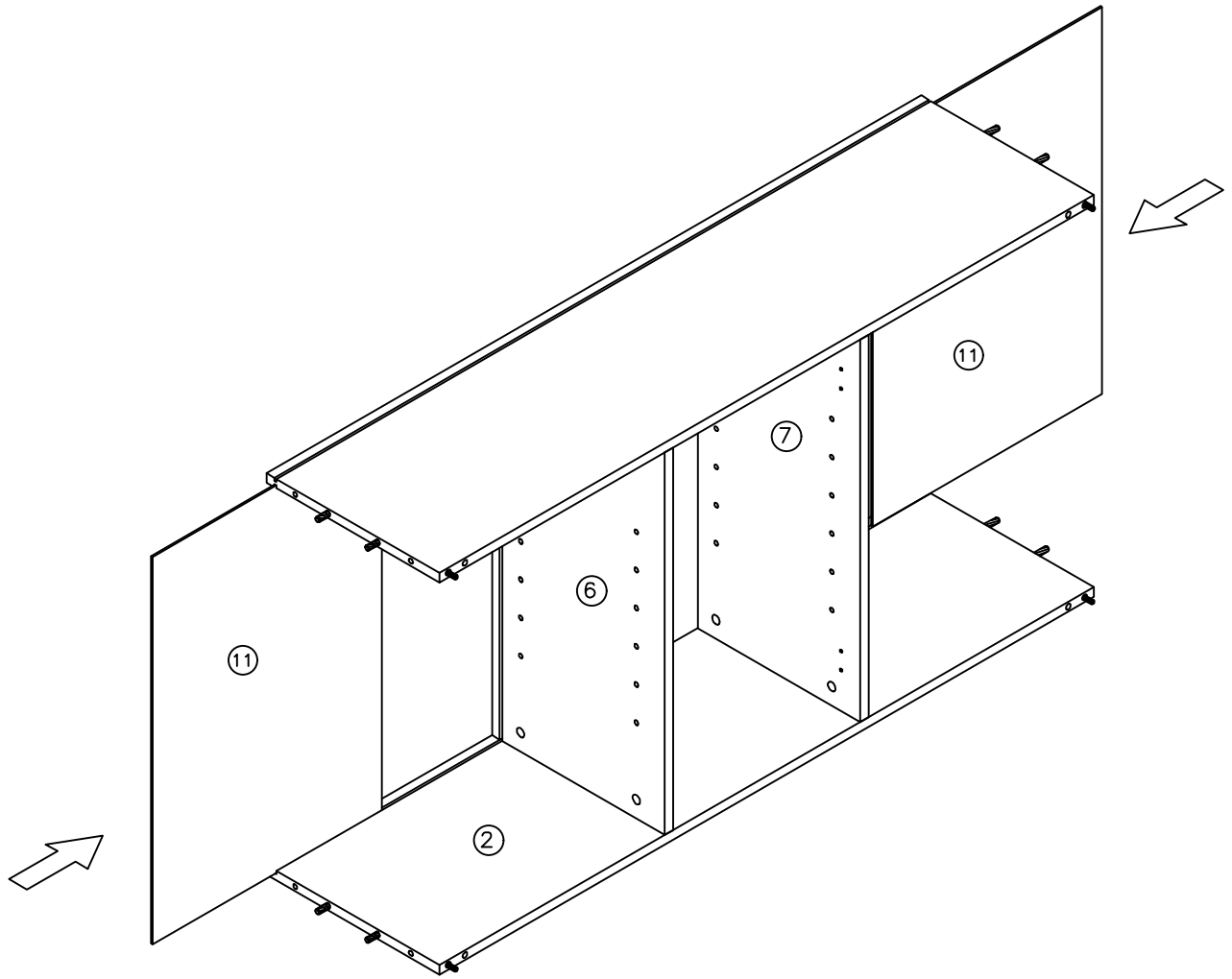
6



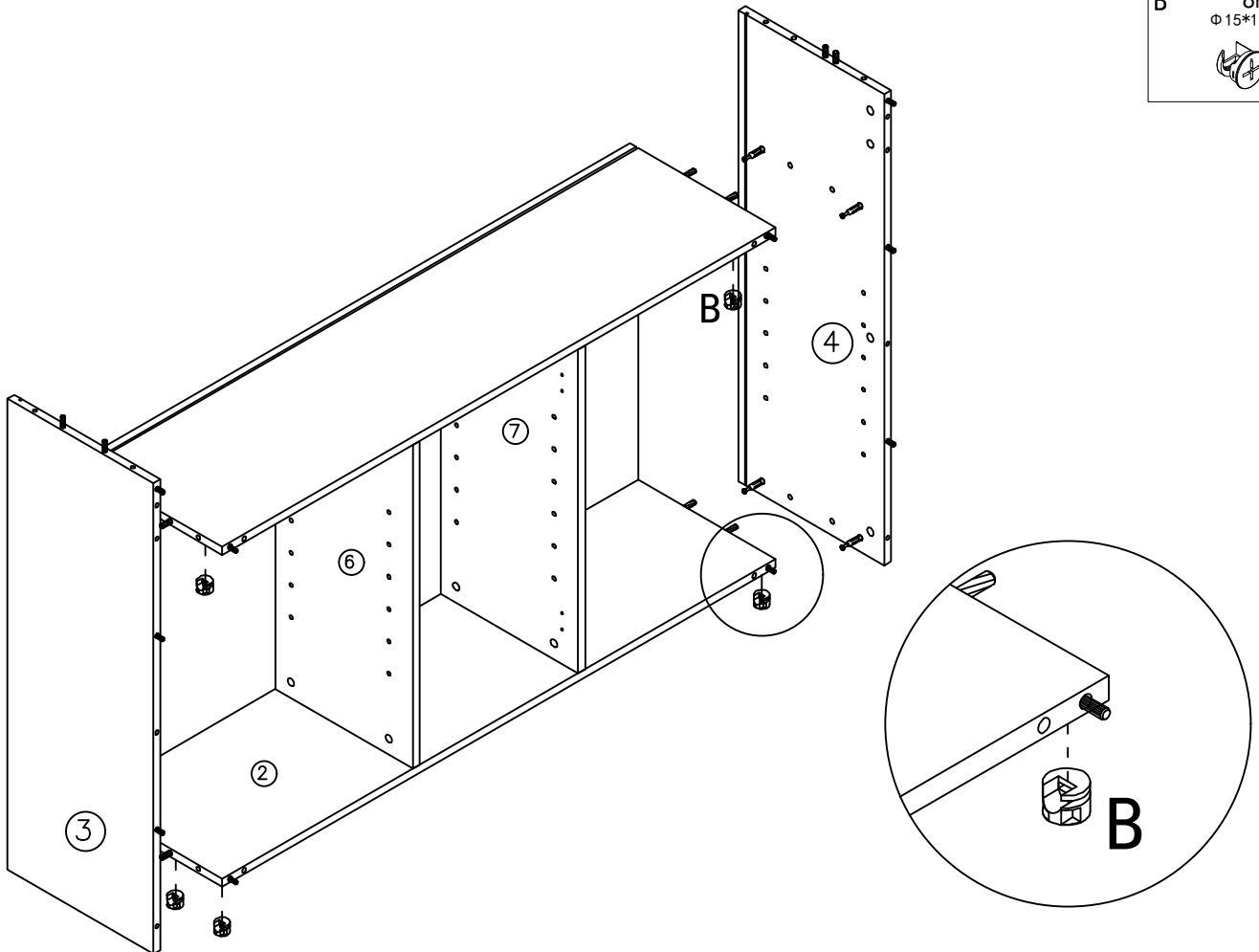
B 4PCS
Φ 15*11



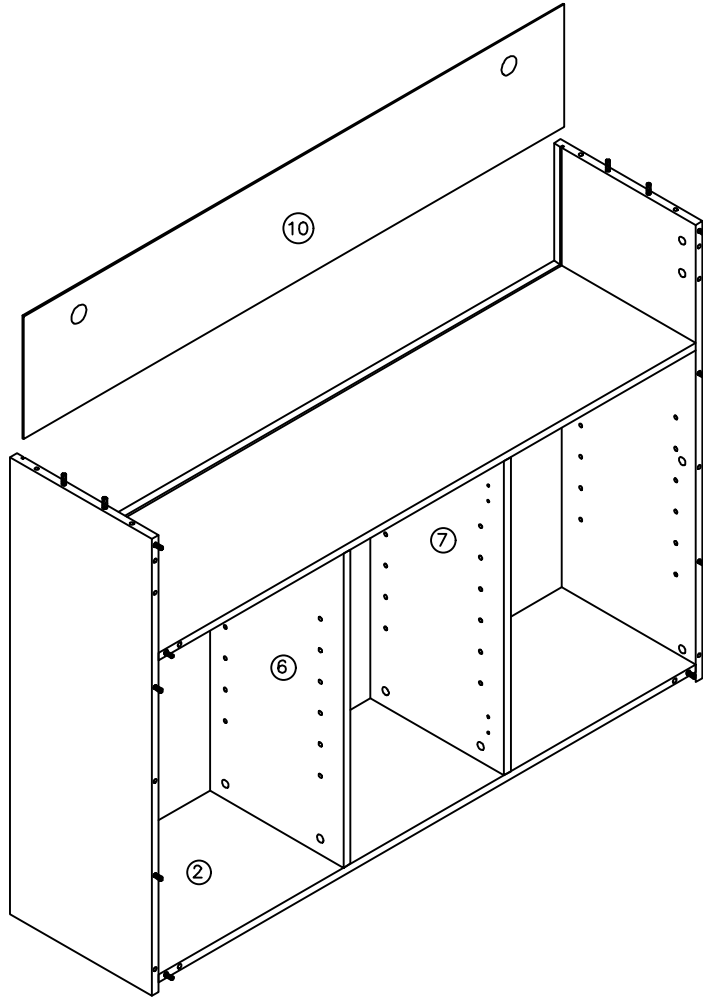
7



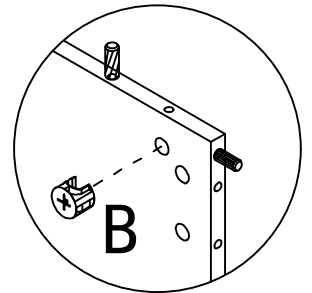
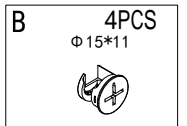
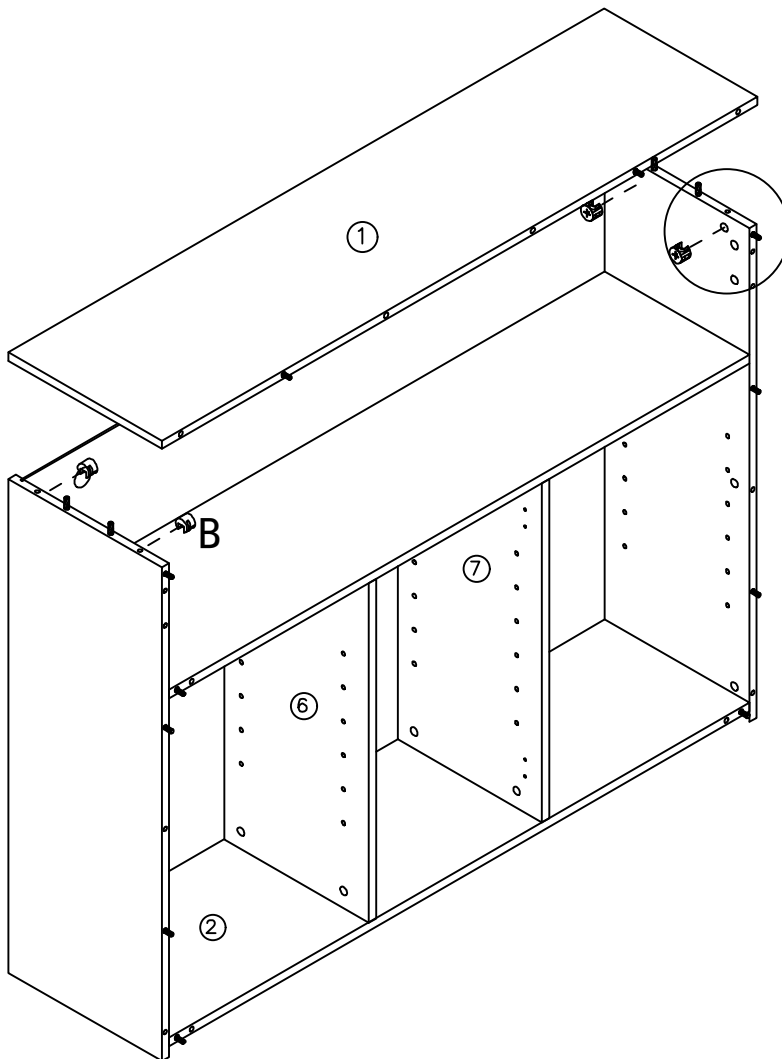
8





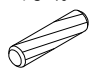


9

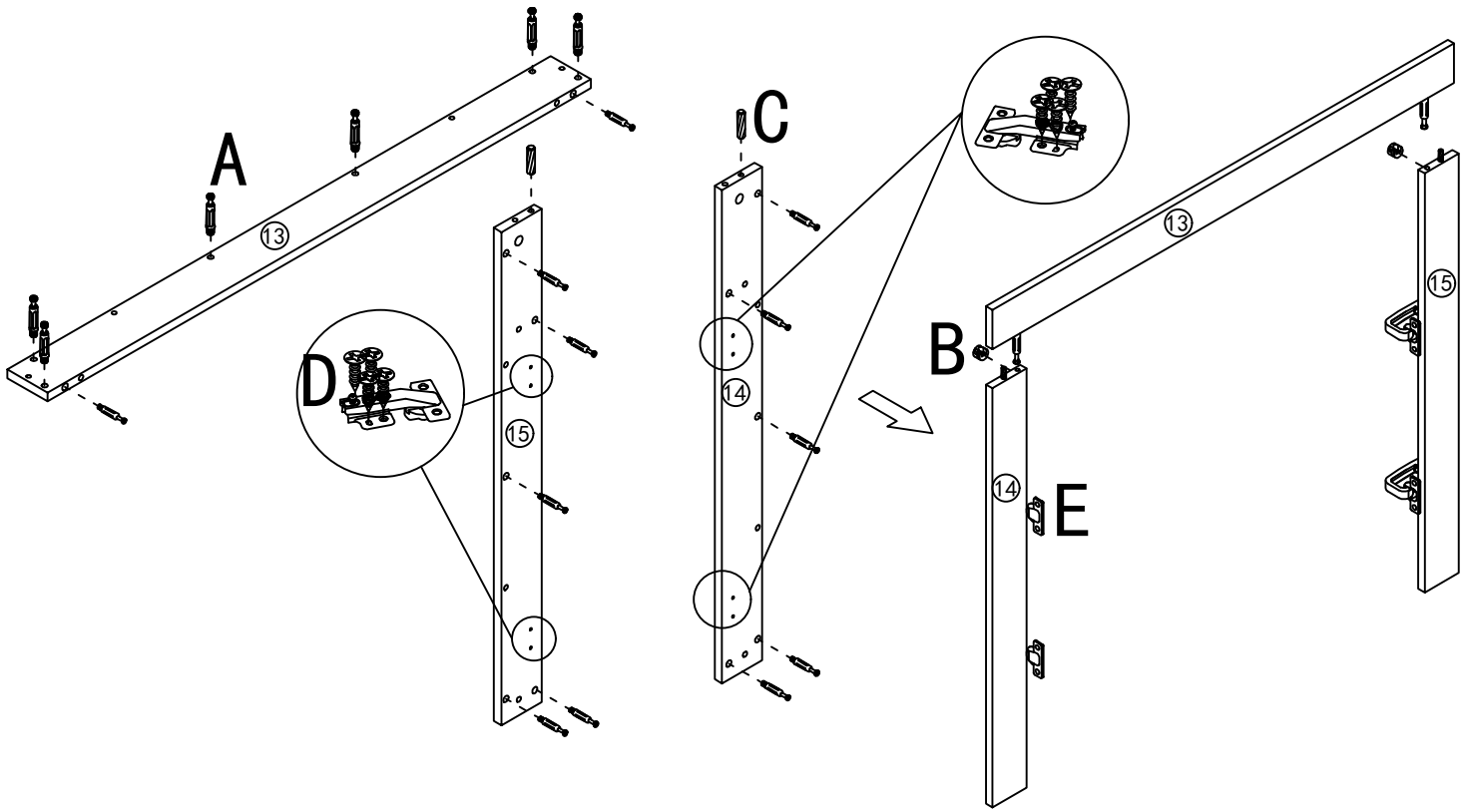


10




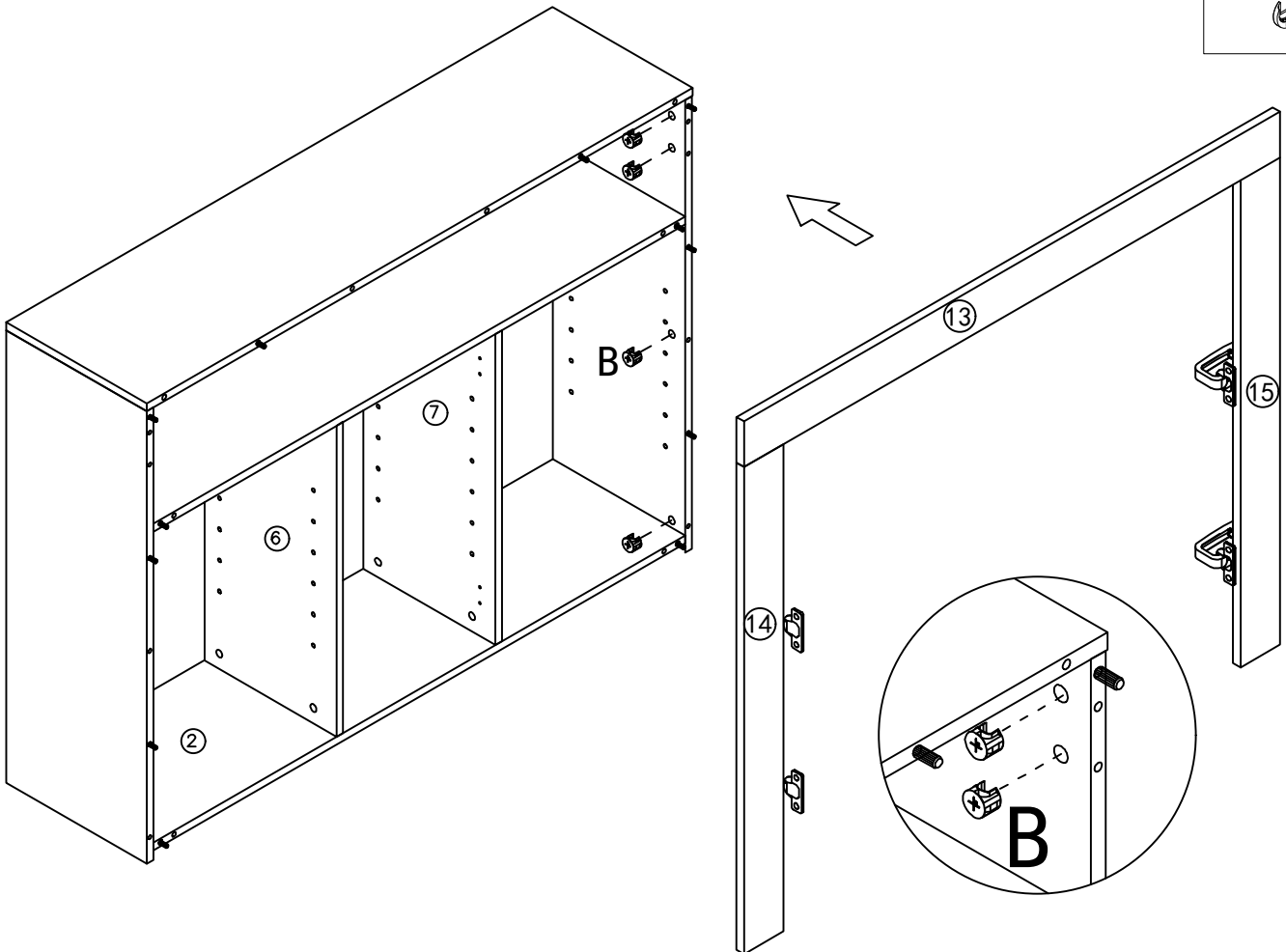
11

A 18PCS 	B 2PCS Φ 15*11 	C 2PCS Φ 8*40 	D 16PCS M3. 5*14 	E 4PCS 
---	---	--	---	--



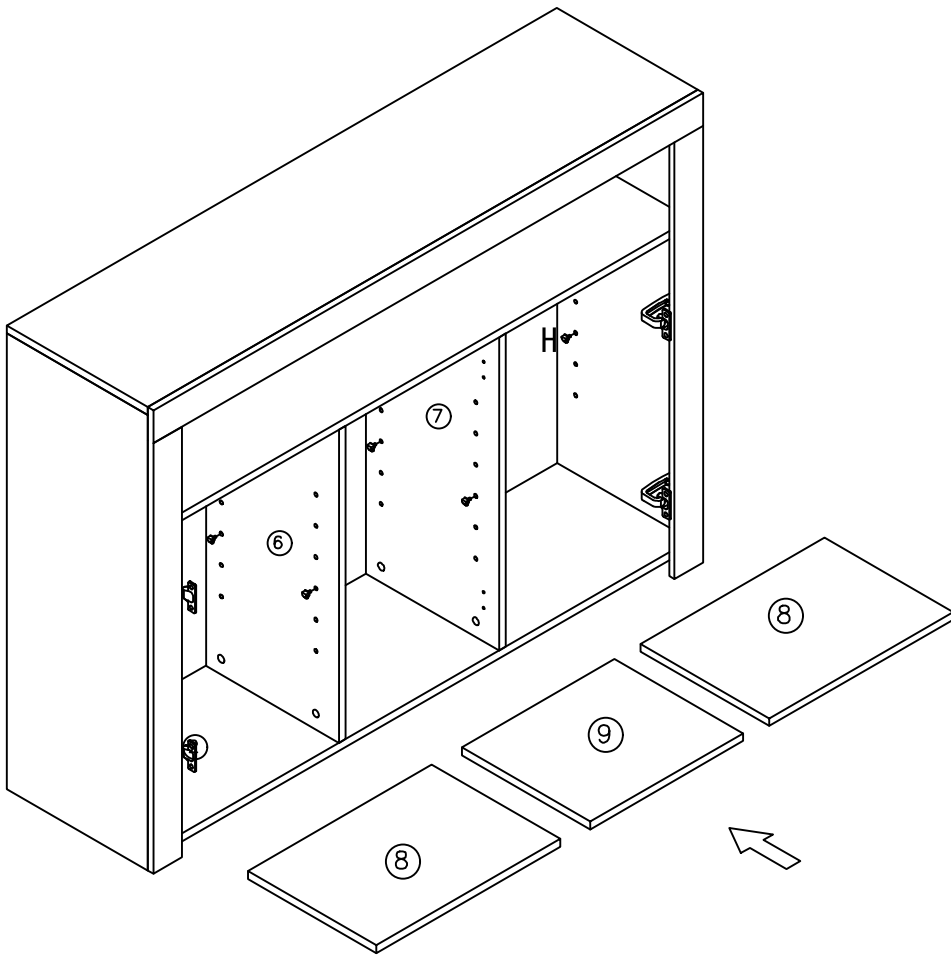
12

B 16PCS Φ 15*11 
--

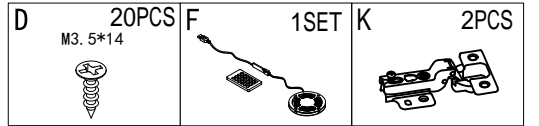


13

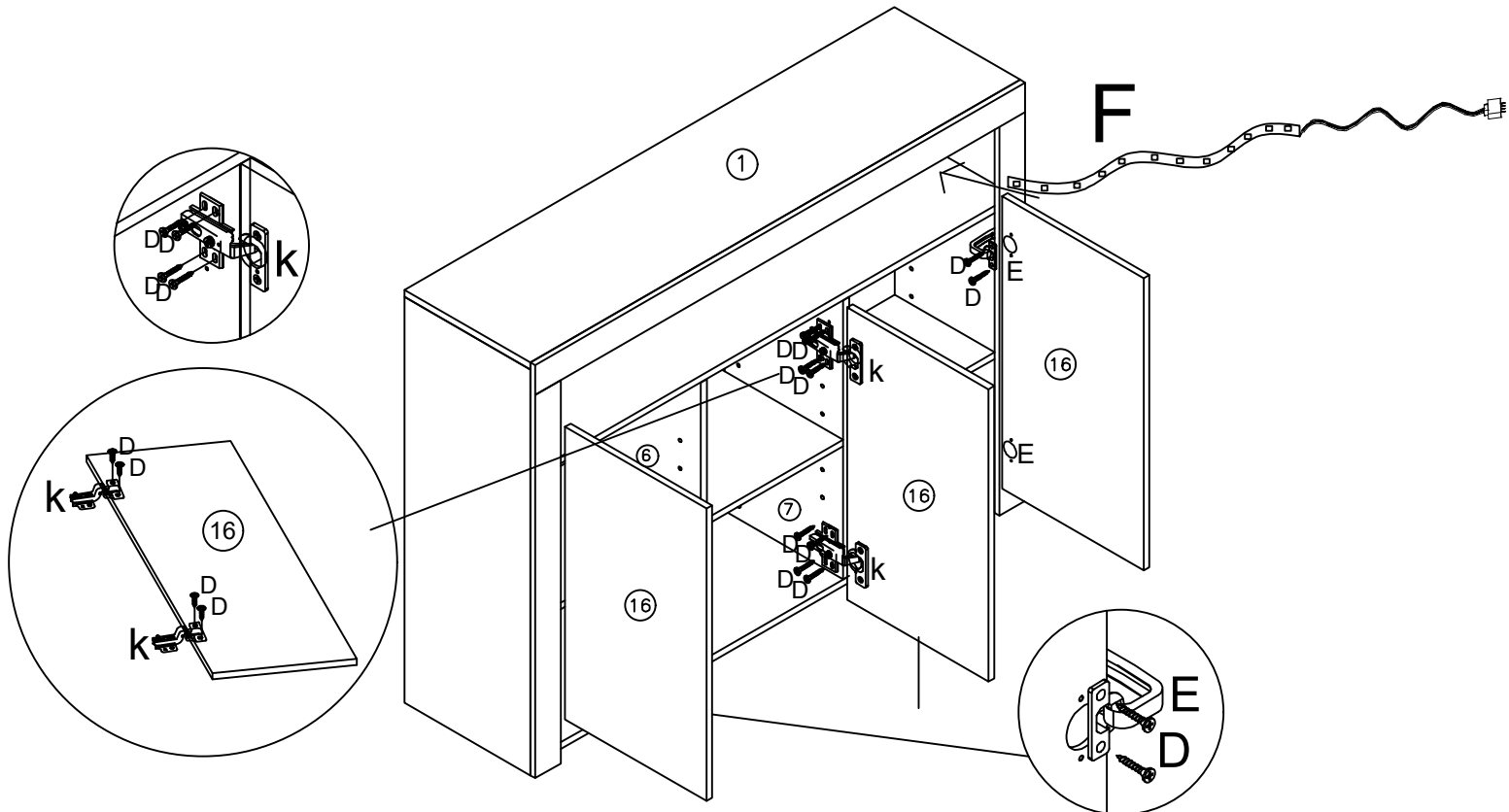
H 12PCS



14



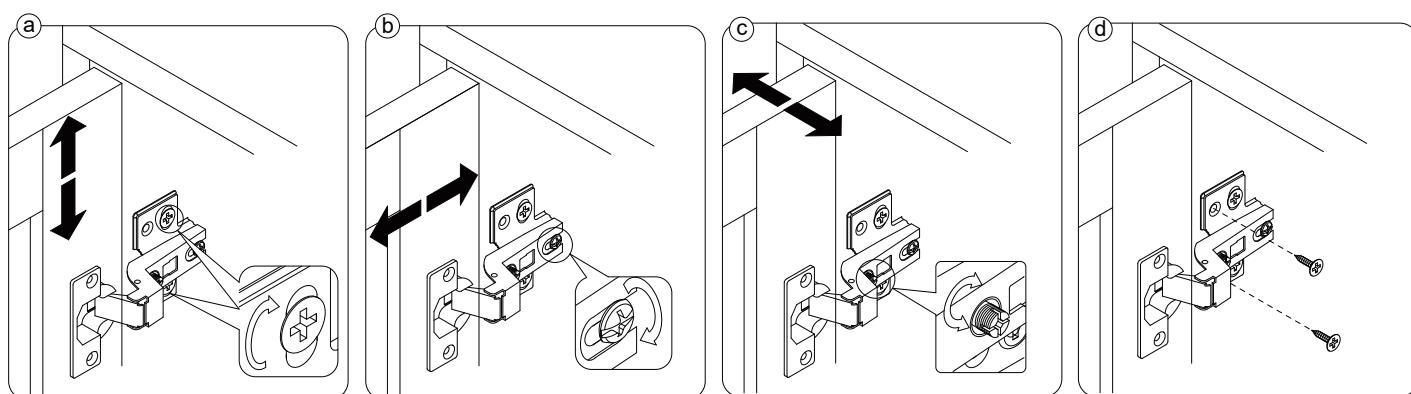
LED light tape stick to the lower side of the board ①



When the hinges are installed, you can refer to the pictures to adjust crevice of the doors till it's perfect:

If you have any problems during installation, please contact the seller for assistance in time

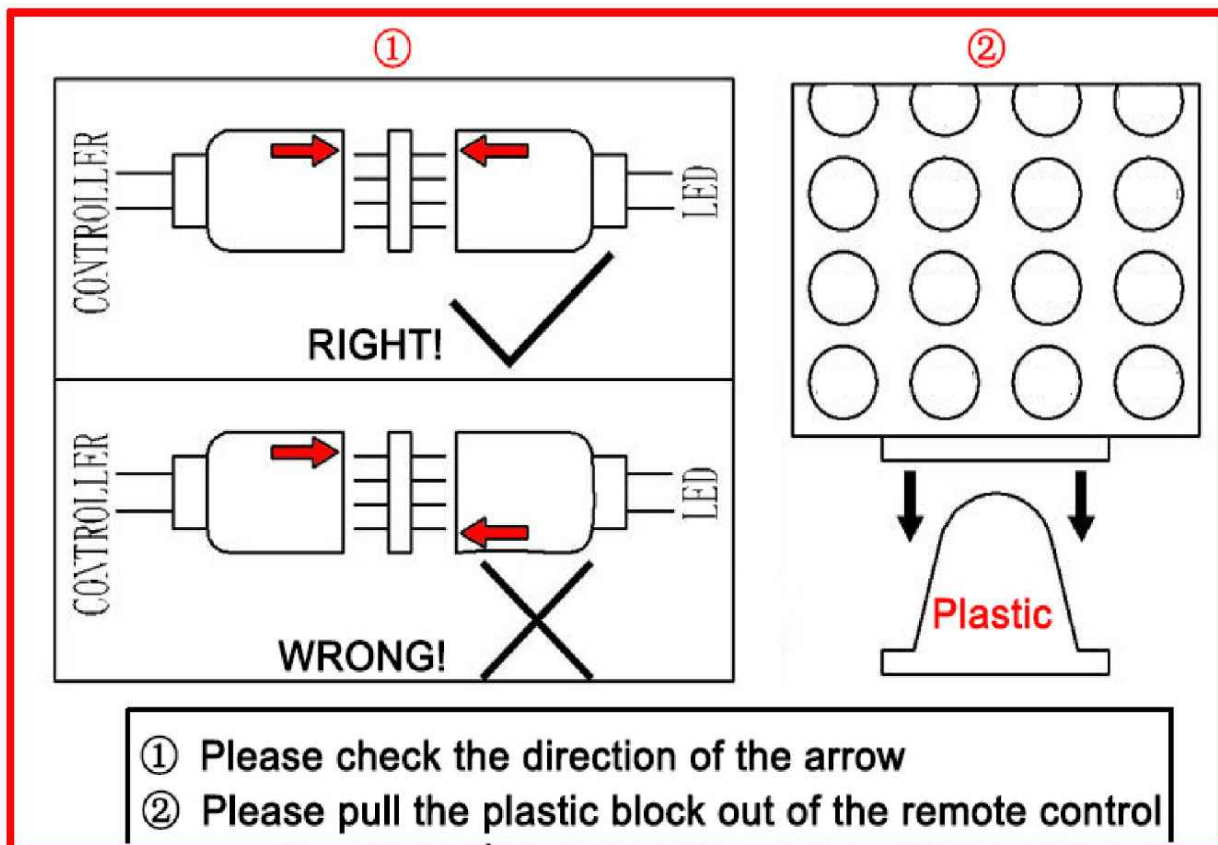
Wenn die Einstellung nicht gut ist, wenden Sie sich bitte rechtzeitig an den VERKÄUFER, um die Einstellungsmethode bereitzustellen



1. To adjust the doors up and down, please refer to step (a)
2. To adjust the distance between the doors and side panels, please refer to step(b)
3. To adjust the gap between two doors, please refer to step (c)
4. After the adjustment finished, please tight the screws, refer to step (d)

Wenn die Scharniere installiert sind, können Sie anhand der Bilder den Spalt der Türen anpassen, bis er perfekt ist:

- 1. Um die Türen nach oben und unten zu verstellen, siehe Schritt (a).**
- 2. Um den Abstand zwischen den Türen und Seitenwänden anzupassen, siehe Schritt (b).**
- 3. Um den Spalt zwischen zwei Türen anzupassen, befolgen Sie bitte Schritt (c).**
- 4. Nachdem die Einstellung abgeschlossen ist, ziehen Sie bitte die Schrauben fest, siehe Schritt (d).**



LED-Licht

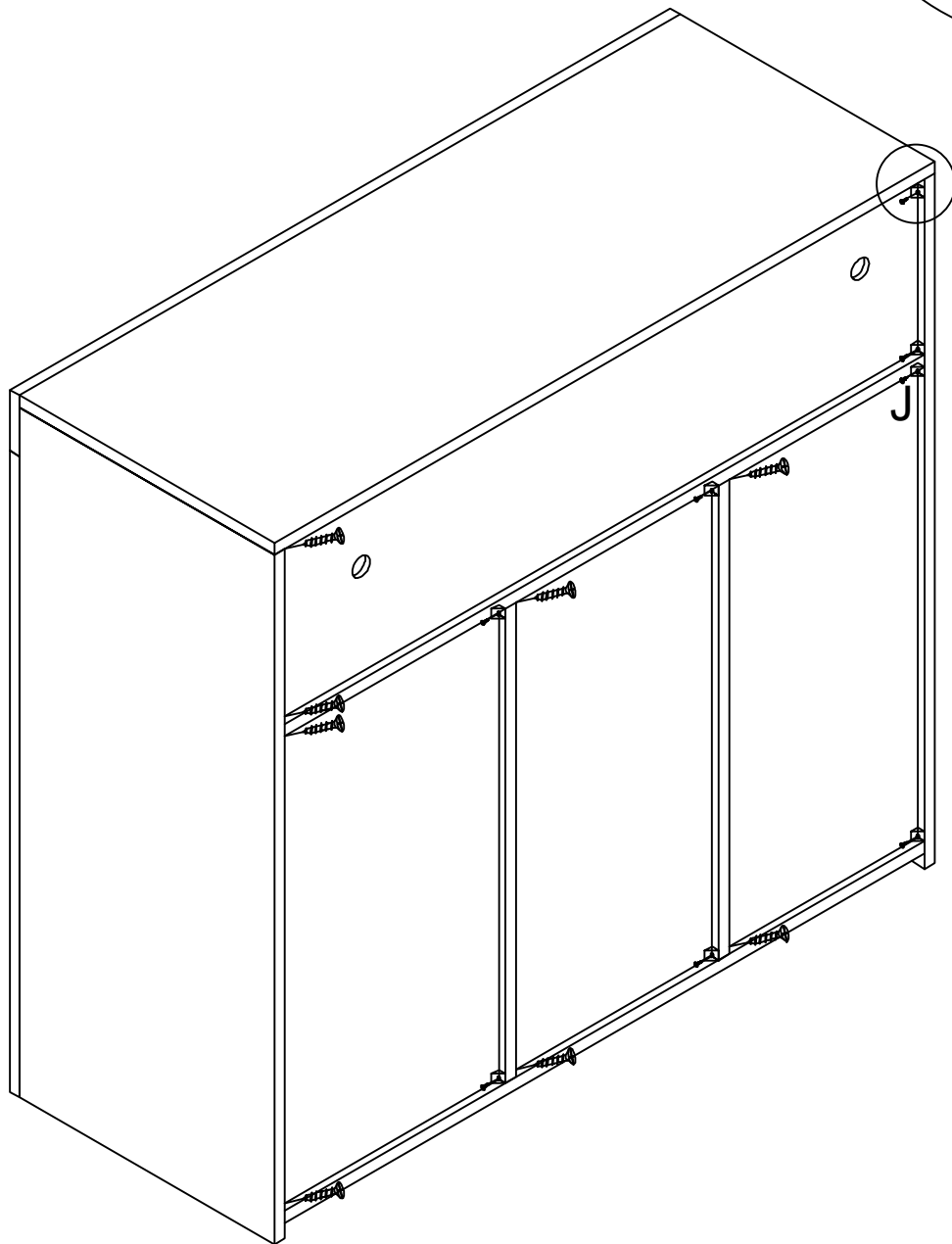
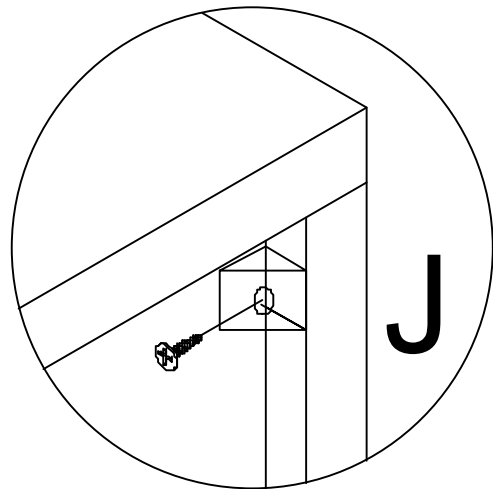
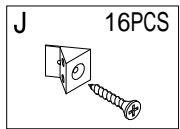
Wenn Sie die Lichter nicht erfolgreich arbeiten lassen können, überprüfen Sie bitte Folgendes:

1. Bitte überprüfen Sie die Verbindungsrichtung, versuchen Sie es in der entgegengesetzten Richtung, gemäß dem folgenden Bild.
2. Bitte überprüfen Sie die Fernbedienung. Sie müssen die Kunststoffscheidewand abreißen, bevor Sie sie verwenden.
3. Lassen Sie die Fernbedienung nicht zu weit vom Receiver entfernt, stellen Sie sicher, dass sich keine Hindernisse dazwischen befinden.
4. Bitte beachten Sie, dass die Fernbedienung aus Gründen der Transportsicherheit keine Batterien enthält; das Batteriemodell ist: CR2025

LED light

If you cannot make the lights work successfully, please check the following:

1. Please check the connection direction, try in the opposite direction, according to the following picture.
2. Please check the remote control. You need to tear off the plastic partition before using it.
3. Do not leave the remote too far from the receiver, make sure there are no obstacles in between.
4. Please note that the remote control does not contain batteries for transport safety reasons; the battery model is: CR2025



CE



BITTE BEACHTEN: Die Tischplatte ist mit einer dichten Kunststoff-Schutzfolie überzogen.

Wenn das Produkt nach der Demontage Kratzer aufweist, machen Sie sich bitte keine Sorgen, es handelt sich nicht um Produktschäden.

Bitte reißen Sie die Schutzfolie auf der Oberfläche entlang der Kante langsam ab. Nach dem Abziehen wird das Produkt glatt und sauber.