

Produktdatenblatt

DELEGIERTE VERORDNUNG (EU) 2019/2017

Name oder Handelsmarke des Lieferanten Miele

Anschrift des Lieferanten Carl-Miele-Straße 29, 33332 Gütersloh, DE

Modellkennung G 7110 SCi AutoDos

Allgemeine Produktparameter

Parameter	Wert	Parameter	Wert	
Nennkapazität (ps)	14	Abmessungen in cm	Höhe	81
			Breite	60
			Tiefe	57
EEL	37.6	Energieeffizienzklasse	B	
Reinigungsleistungsindex	1.13	Trocknungsleistungsindex	1.07	
Energieverbrauch in kWh [pro Betriebszyklus] im eco-Programm bei Kaltwasseranschluss. Der tatsächliche Energieverbrauch hängt von der jeweiligen Nutzung des Geräts ab.	0.640	Wasserverbrauch in Litern [pro Betriebszyklus] im eco-Programm. Der tatsächliche Wasserverbrauch hängt von der jeweiligen Nutzung des Geräts und vom Härtegrad des Wassers ab.	8.4	
Programmdauer (h:min)	3:19	Bauart	Eingebaut	
Luftschallemissionen (in dB(A) re 1 pW)	43	Luftschallemissionsklasse	B	
Aus-Zustand (W)	0.30	Bereitschaftszustand (W)	0.30	
Zeitvorwahl (W) (falls zutreffend)	0.90	vernetzter Bereitschaftsbetrieb (W) (falls zutreffend)	0.90	

Mindestlaufzeit der vom Lieferanten angebotenen Garantie 24 Monate

Weitere Angaben

Weblink zur Website des Lieferanten, auf der die Informationen gemäß Anhang II Nummer 6 der Verordnung (EU) 2019/2022 der Kommission zu finden sind <https://www.miele.com/>

Integrierbare Geschirrspüler, 60 cm

Produktübersicht G 7110 SCi AutoDos*, G 7115 SCi XXL AutoDos*



Typ/Verkaufsbezeichnung Standard-Variante (60 x 81 cm) Typ/Verkaufsbezeichnung XXL-Variante (60 x 85 cm XXL)	G 7110 SCi AutoDos* G 7115 SCi XXL AutoDos*
Design	
Blendenführung/Bedienungsart	Gerade Blende/ Programmähltaste
Display	1-zeiliges Display mit Klartext
MultiLingua	●
Komfort	
Vernetzung mit Miele@home	●
Automatische Dosierung mit PowerDisk	●
Knock2open/BrilliantLight	-/-
Betriebsgeräusch dB(A) re 1 pW	43
Restzeitanzeige/Startvorwahl bis zu 24 h	●/●
Türschließhilfe	ComfortClose
Funktionskontrolle	Display
Effizienz und Nachhaltigkeit	
Energieeffizienzklasse (A-G)/Geräuschklasse (A-D)	B/B
Wasserverbrauch im Programm Automatic in l ab	6,0
Wasserverbrauch in l/Stromverbrauch in kWh im Programm ECO	8,4/0,640
Energieverbrauch pro 100 Spülgänge im Programm ECO in kWh	64
Verbrauchswert Warmwasseranschluss im Programm ECO in kWh	0,40
EcoFeedback/EcoPower-Technologie	●/●
Halbe Beladung/Warmwasseranschluss	●/●
Ergebnisqualität	
Frischwasserspüler	●
AutoOpen-Trocknung	●
SensorDry	●
Brilliant GlassCare	●
Spülprogramme	
ECO/Automatic/Intensiv	●/●/●
QuickPowerWash/PowerWash 60°C/Fein	●/●/●
Hygiene/SolarSpar/Gerätepflege	-/-/●
ExtraLeise	40 dB(A)
Programme für spezielle Anforderungen (z.B. Pasta/Paella)	-
Spüloptionen und Spüleinstellungen	
Express/IntenseZone/AutoDos	●/-/●
extra sauber/extra trocken	●/●
Korbgestaltung	
Besteckunterbringung	3D-MultiFlex-Schublade
Korbgestaltung	ComfortPlus
FlexCare-Gläserhalter/FlexCare-Tassenauflage	-/1
Anzahl Maßgedecke	14
Sicherheit	
Waterproof-System/Sieb-Kontrollanzeige	●/●
Kindersicherung/Inbetriebnahmesperre	●/-
Technische Daten	
Gesamtanschlusswert in kW/Spannung in V/Absicherung in A	2,0/230/10
Länge Wasserzu-/ablaufschlauch/elektrische Zuleitung in m	1,50/1,50/1,70
Unverbindliche Servicepreis-Empfehlung in EUR inkl. MwSt.	
Edelstahl CleanSteel	M.-Nr. 11744180 1.249,-
Edelstahl CleanSteel XXL	M.-Nr. 11509600 1.299,-
Brilliantweiß	M.-Nr. 11744200 1.149,-
Brilliantweiß XXL	M.-Nr. 11744250 1.199,-



reddot design award
winner 2019

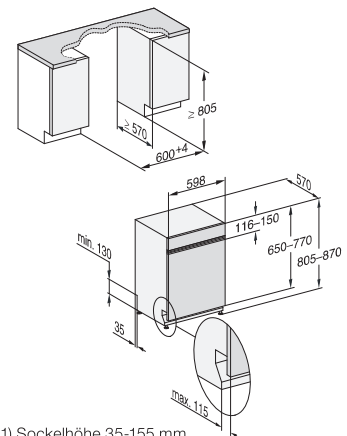


WiFiConn@ct

AutoDos

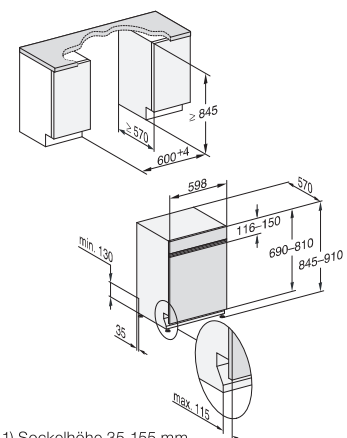
inkl. Gutschein:
6x PowerDisk

60 cm breit, 81 cm hoch



- 1) Sockelhöhe 35-155 mm
- 2) Sockelhöhe 100-220 mm
- 3) Gerätehöhe max. 930 mm mit Umbausatz Sockelhöhe-1 (Mat.-Nr. 6.394.761)

60 cm breit, 85 cm hoch



- 1) Sockelhöhe 35-155 mm
- 2) Sockelhöhe 100-220 mm
- 3) Gerätehöhe max. 970 mm mit Umbausatz Sockelhöhe-1 (Mat.-Nr. 6.394.761)

* voraussichtlich lieferbar ab April 2021

** im Programm ExtraLeise

Bei Planung mit geteilten Fronten:

- Horizontal unterteilte (gestiftete) Fronten: Bitte zusätzlich „Montagesatz MSGF“ einplanen
- bei Fronten mit mittiger Griffkehle bitte zusätzlich „Montagesatz Fronten“ bzw. „Montagesatz Fronten XXL“ einplanen (vgl. Zubehörseiten).

Bei Einbau in den Hochschrank:

- Bitte zusätzlich Montageset für Geschirrspüler-Hocheinbau MSHE 601-1 bzw. MSHE 602-1 einplanen (vgl. Zubehörseiten).