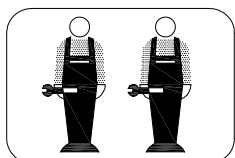
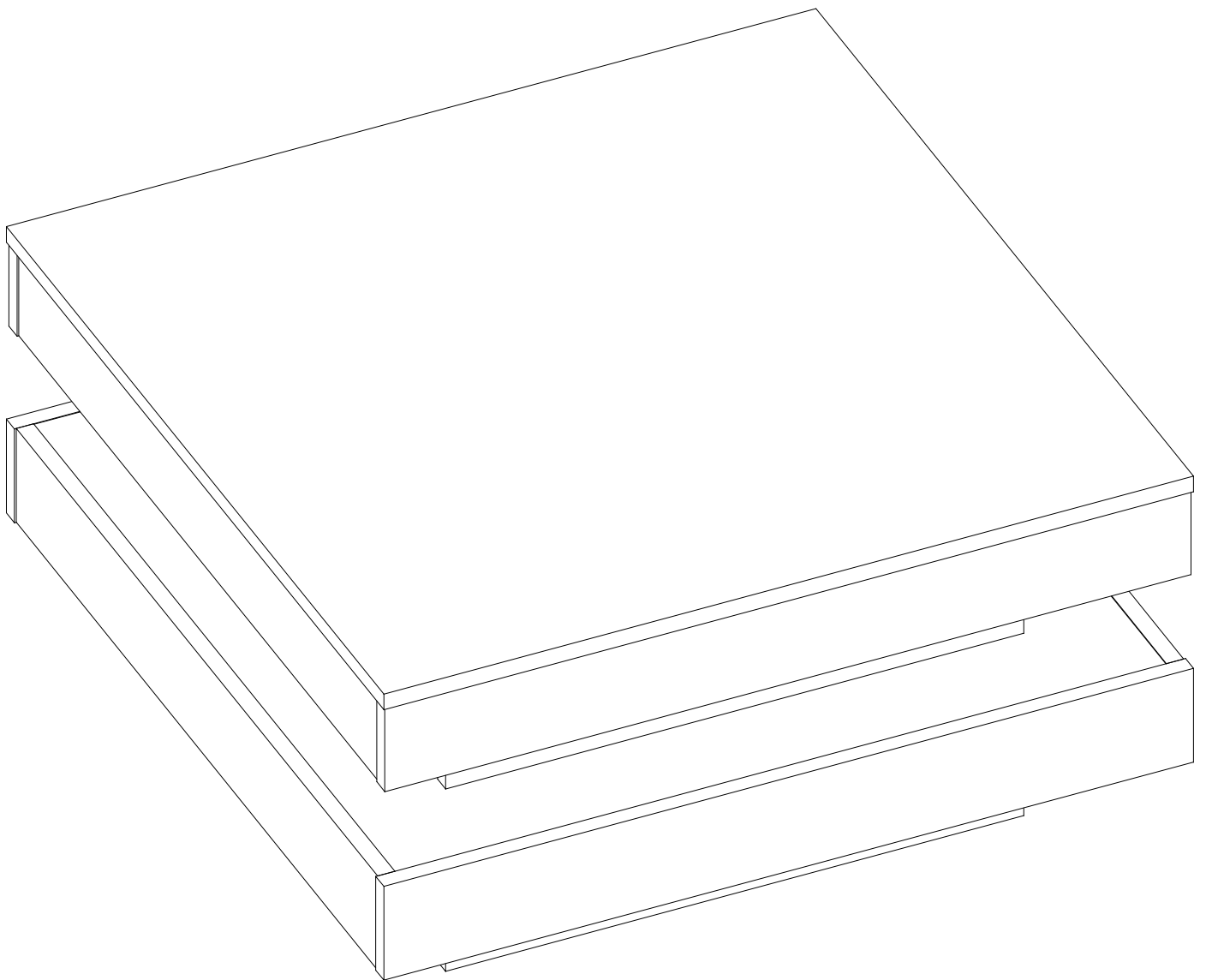
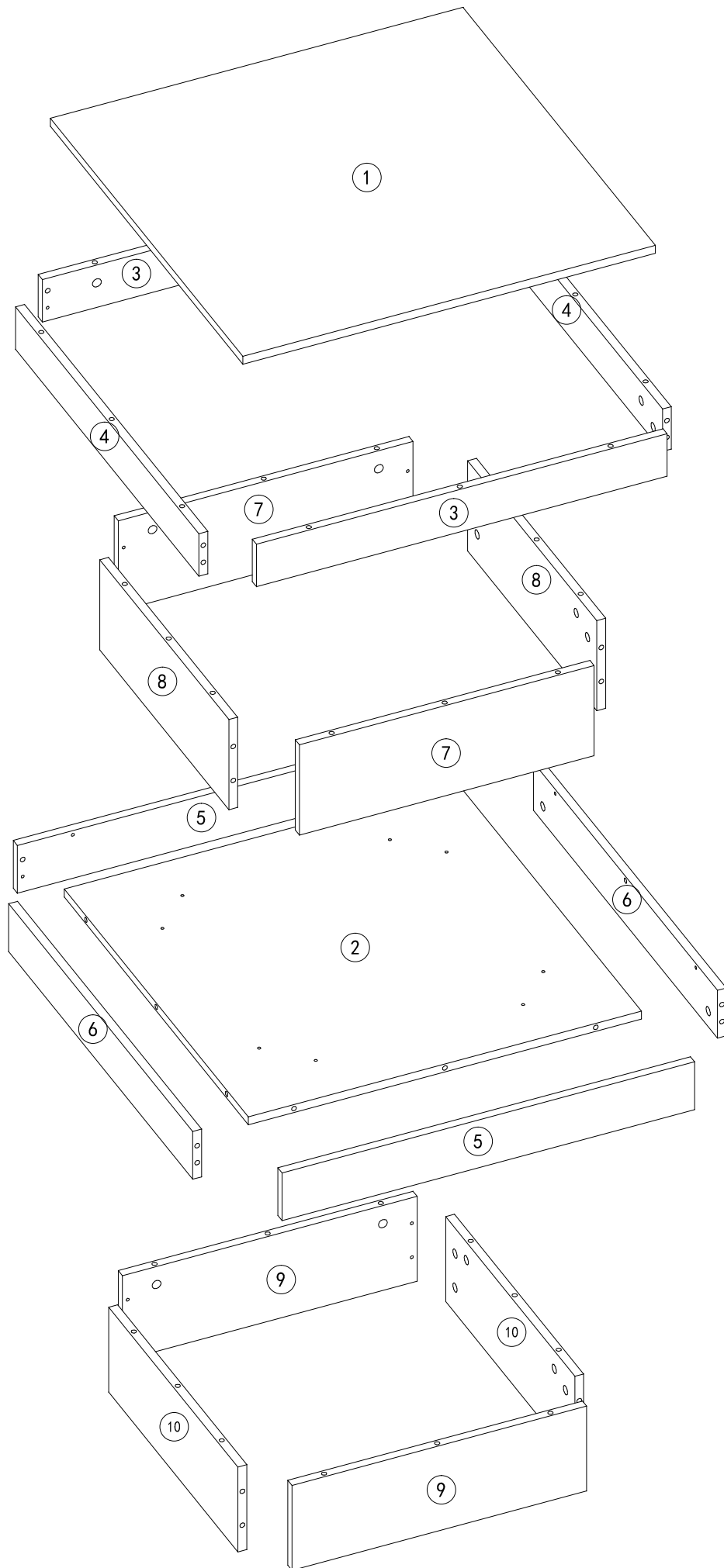
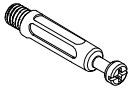

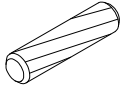
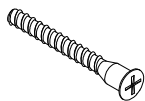
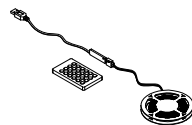



ASSEMBLY INSTRUCTIONS MONTAGEANLEITUNGEN

WF319024

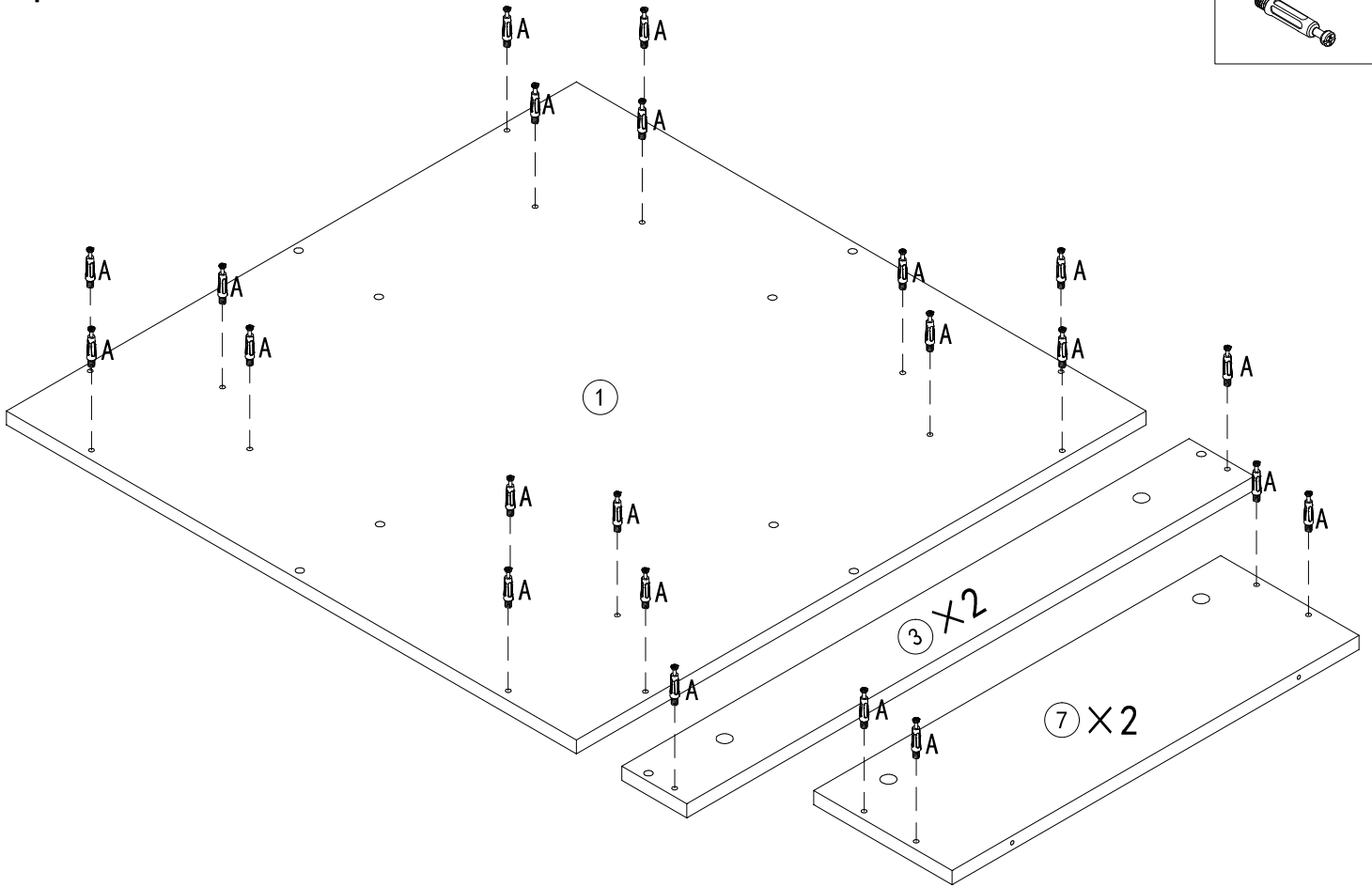





A	<p>56PCS</p> 
B	<p>56PCS Φ 15*11</p> 
C	<p>24PCS Φ 8*40</p> 
D	<p>8PCS M5*40</p> 
E	<p>1PC</p> 
F	<p>4PCS</p> 

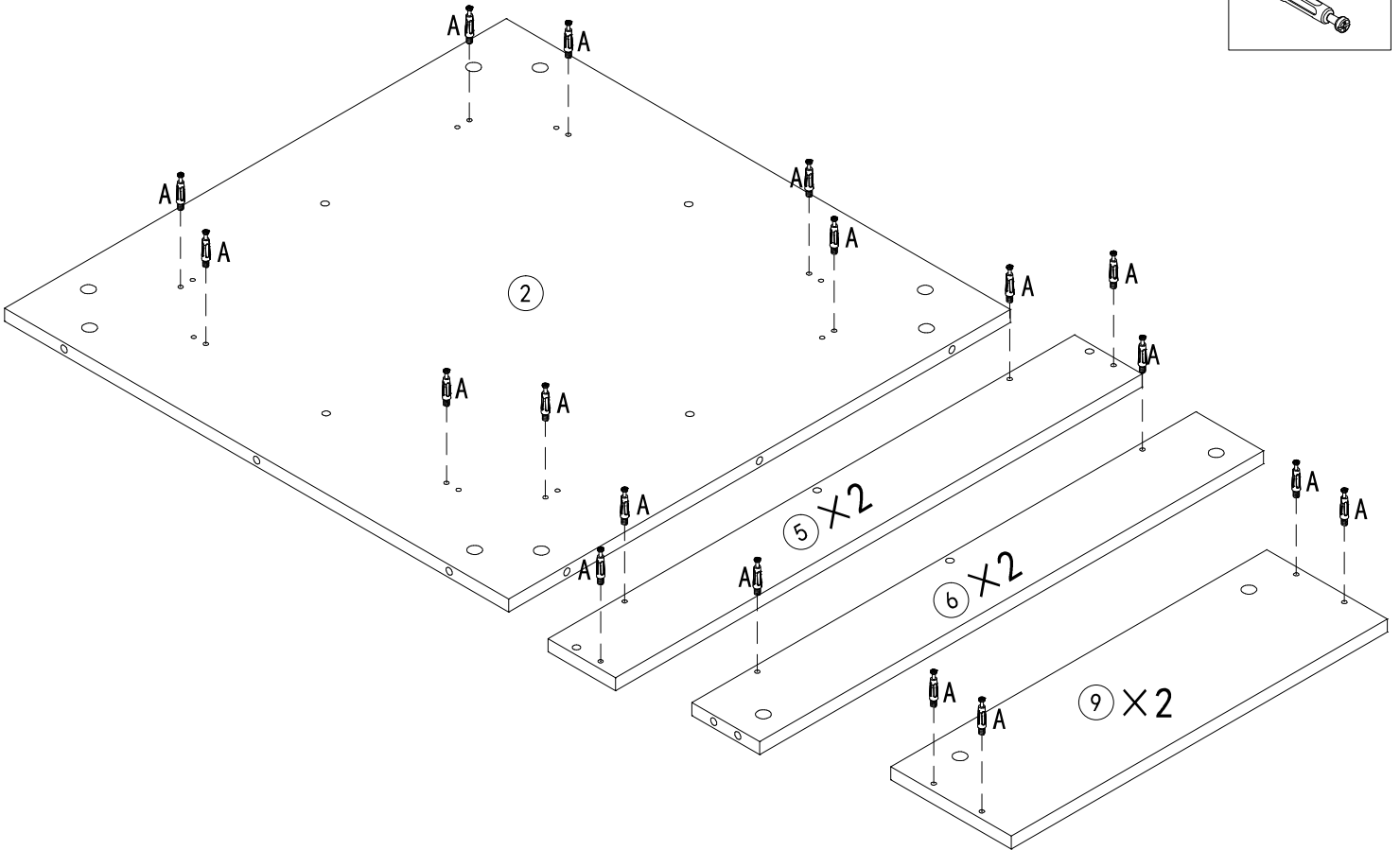

1

A 28PCS

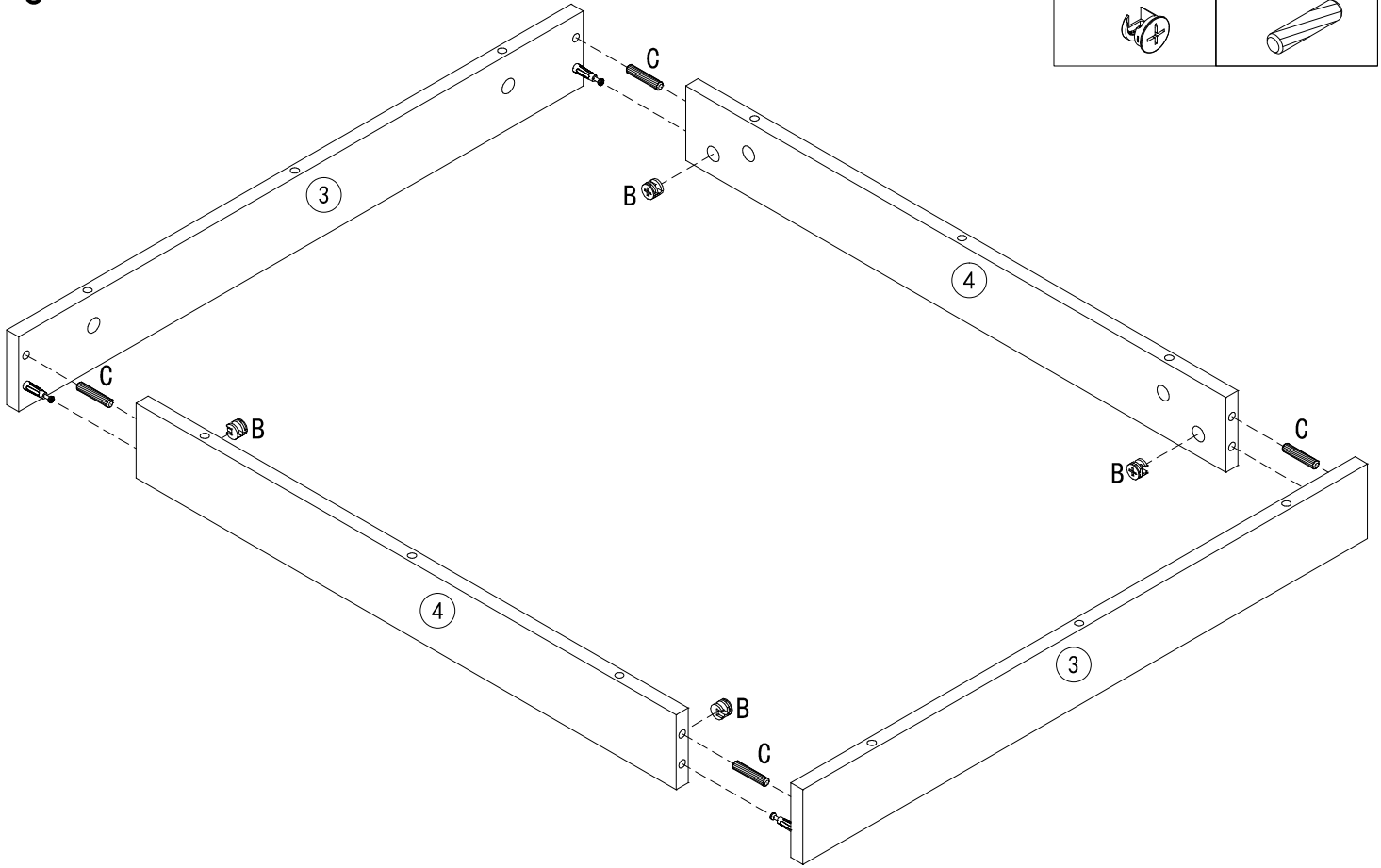



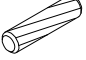
2

A 28PCS

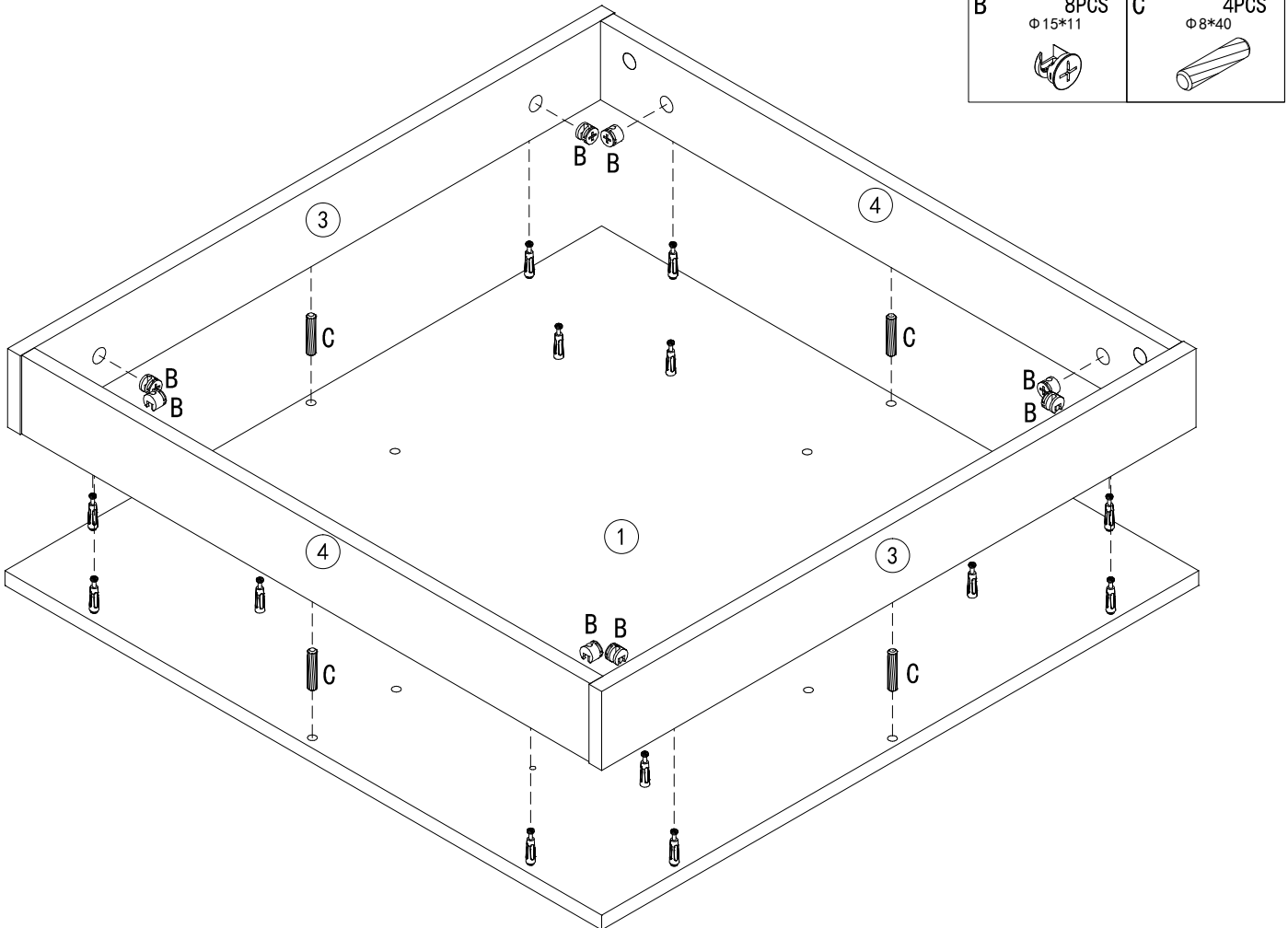



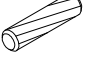
3



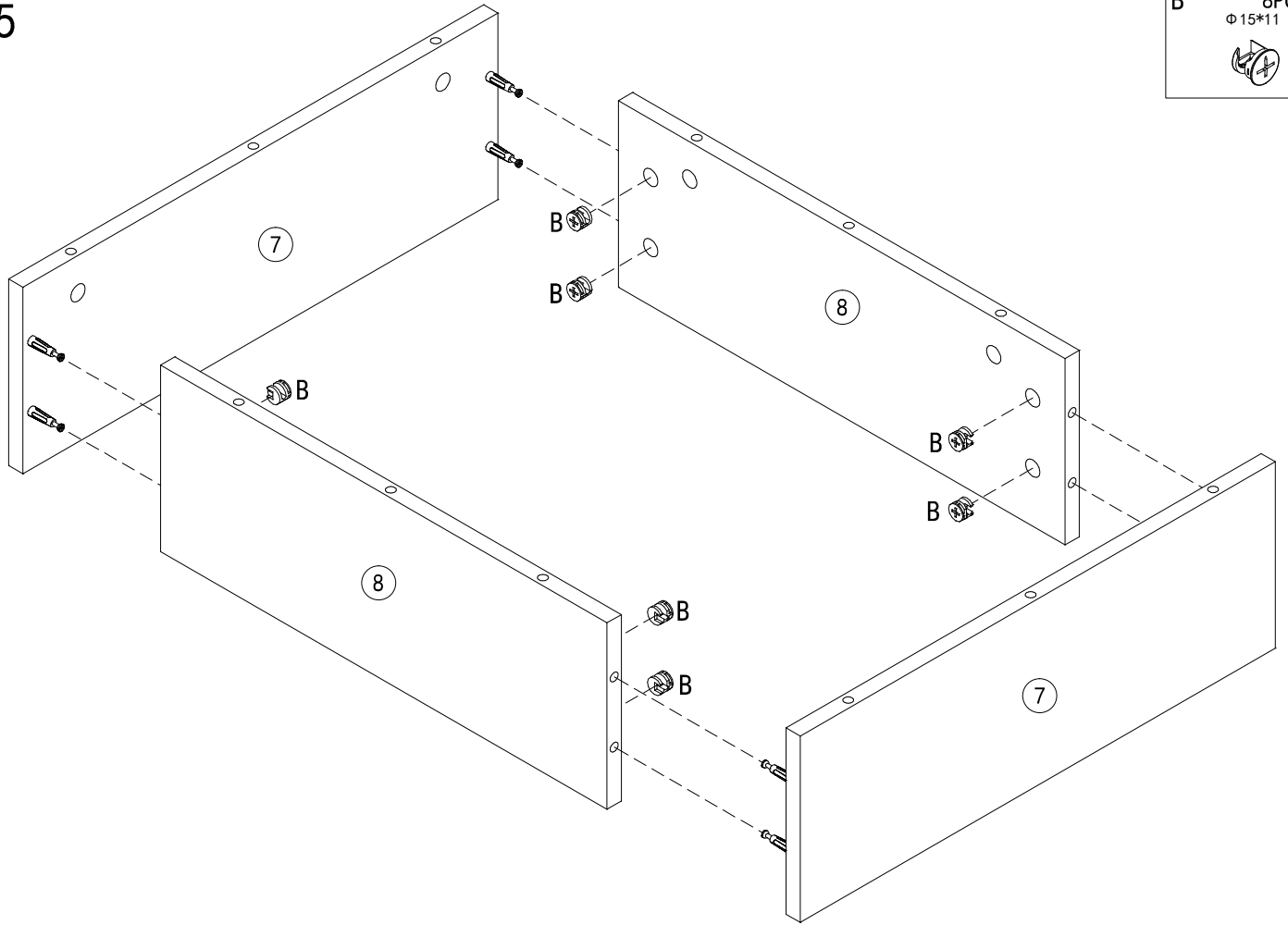
B $\Phi 15 \times 11$ 	4PCS	C $\Phi 8 \times 40$ 	4PCS
--	-------------	---	-------------

4




B $\Phi 15 \times 11$ 	8PCS	C $\Phi 8 \times 40$ 	4PCS
--	-------------	---	-------------

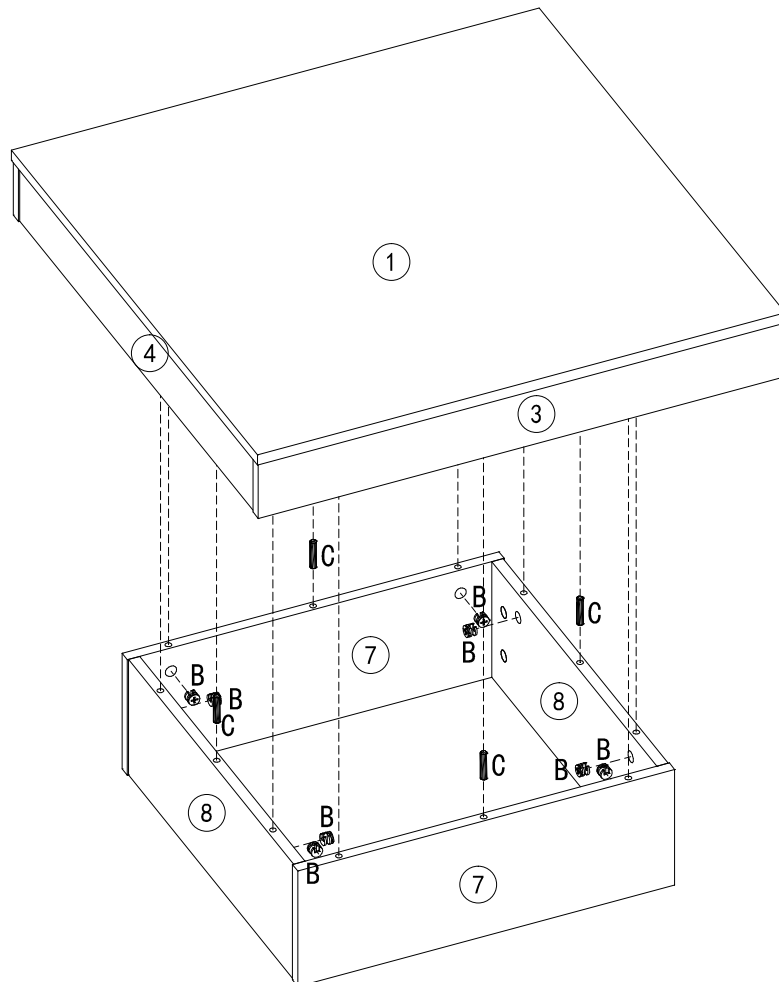
5




B 8PCS
Φ 15*11



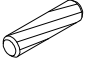
6



B 8PCS
Φ 15*11

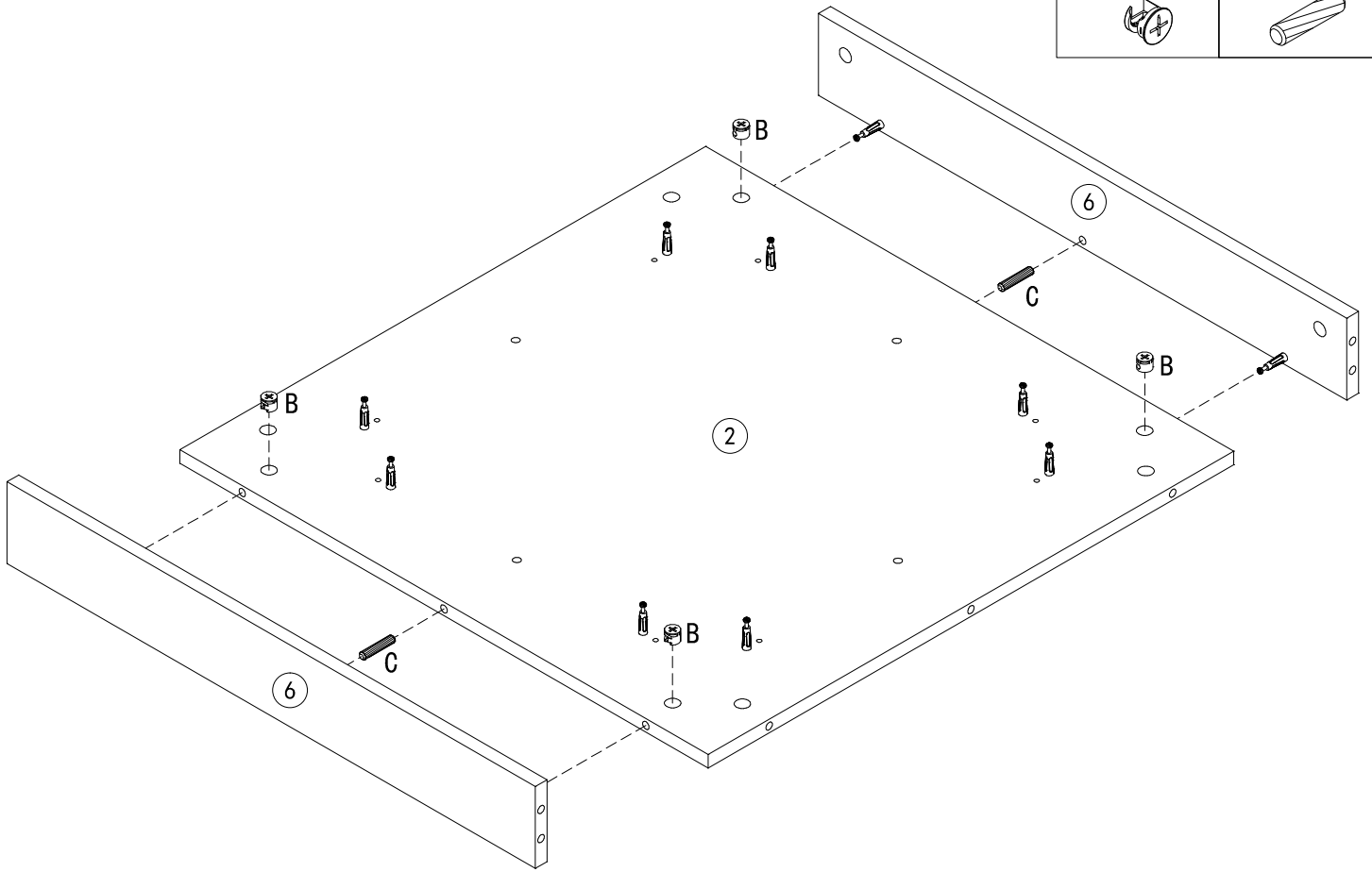


C 4PCS
Φ 8*40



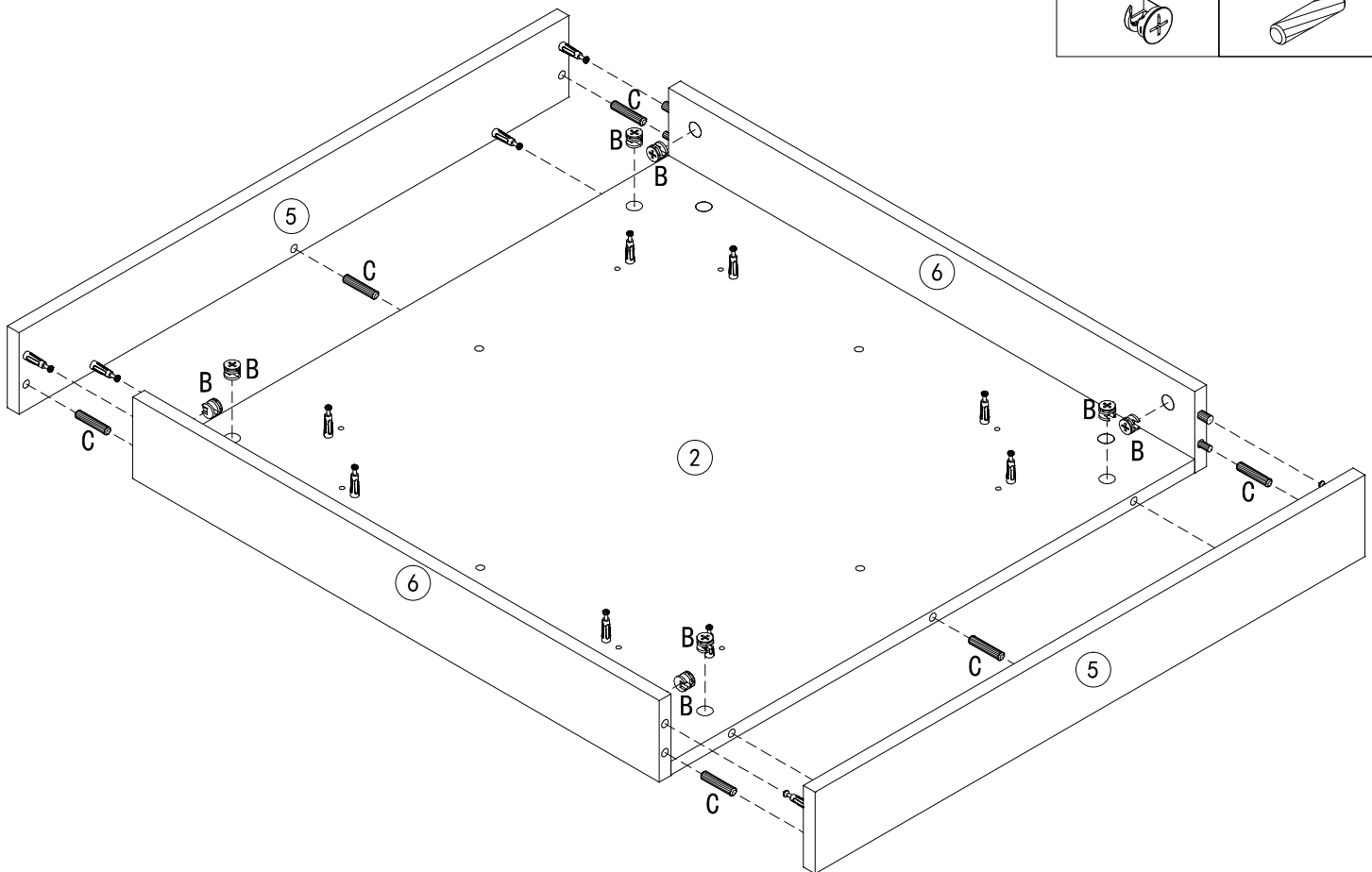
7

B 4PCS Φ 15*11	C 2PCS Φ 8*40
-----------------------------	----------------------------

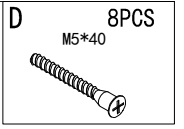
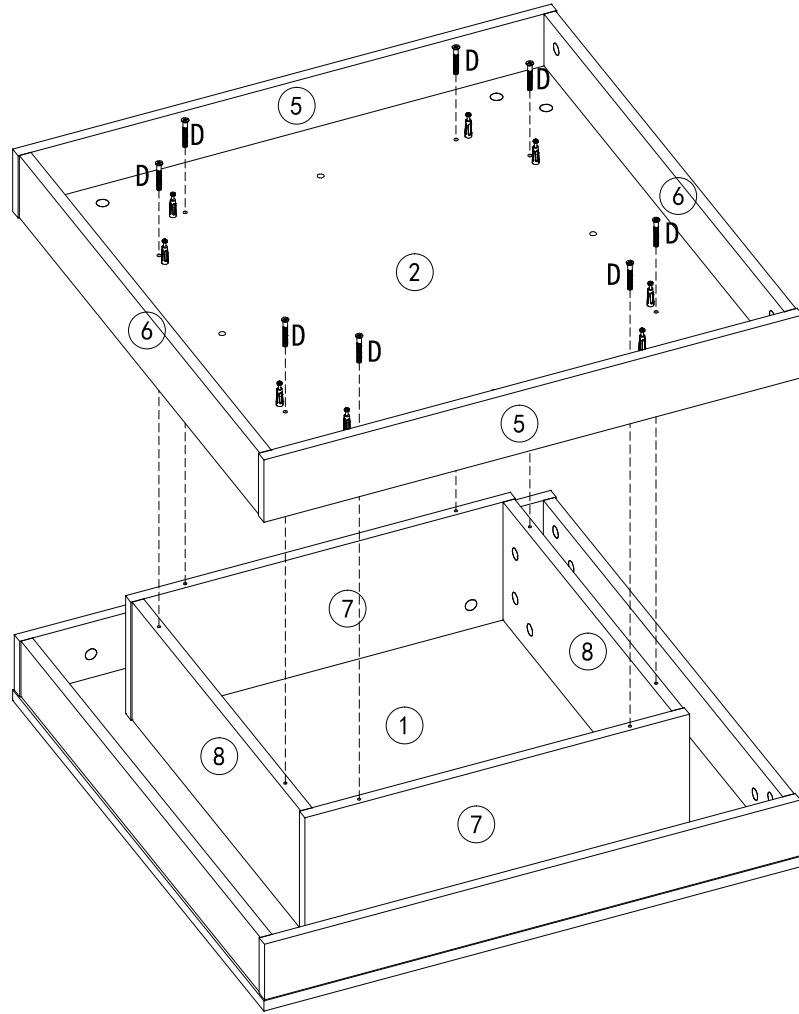


8

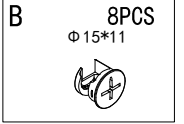
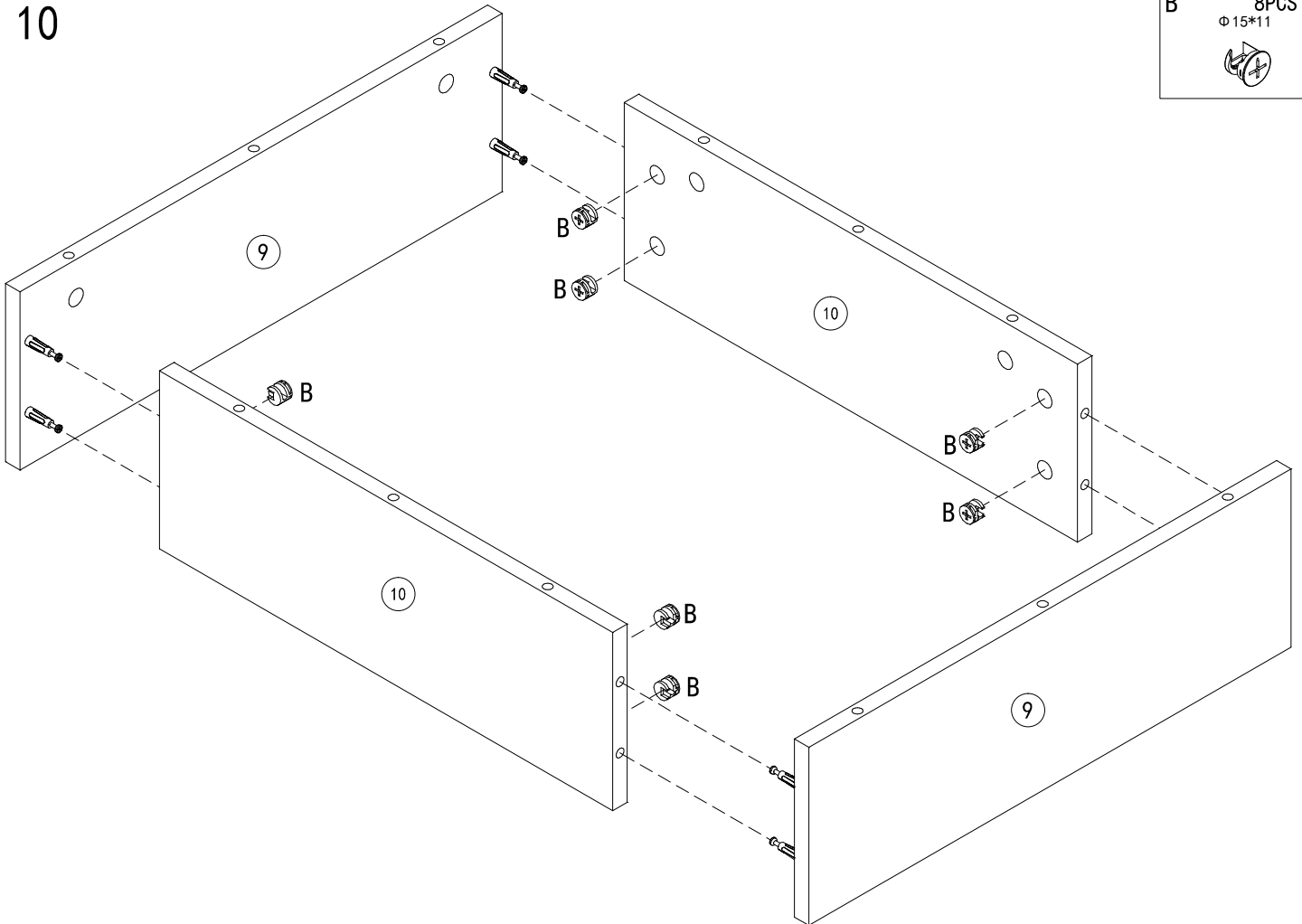
B 8PCS Φ 15*11	C 6PCS Φ 8*40
-----------------------------	----------------------------



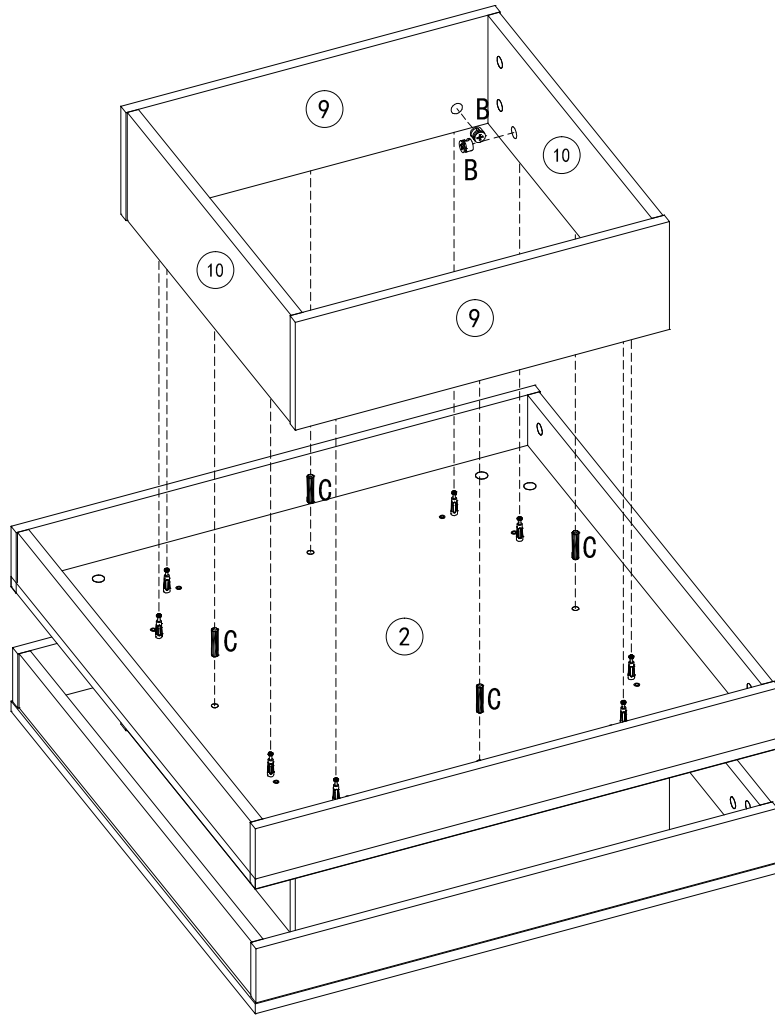
9



10

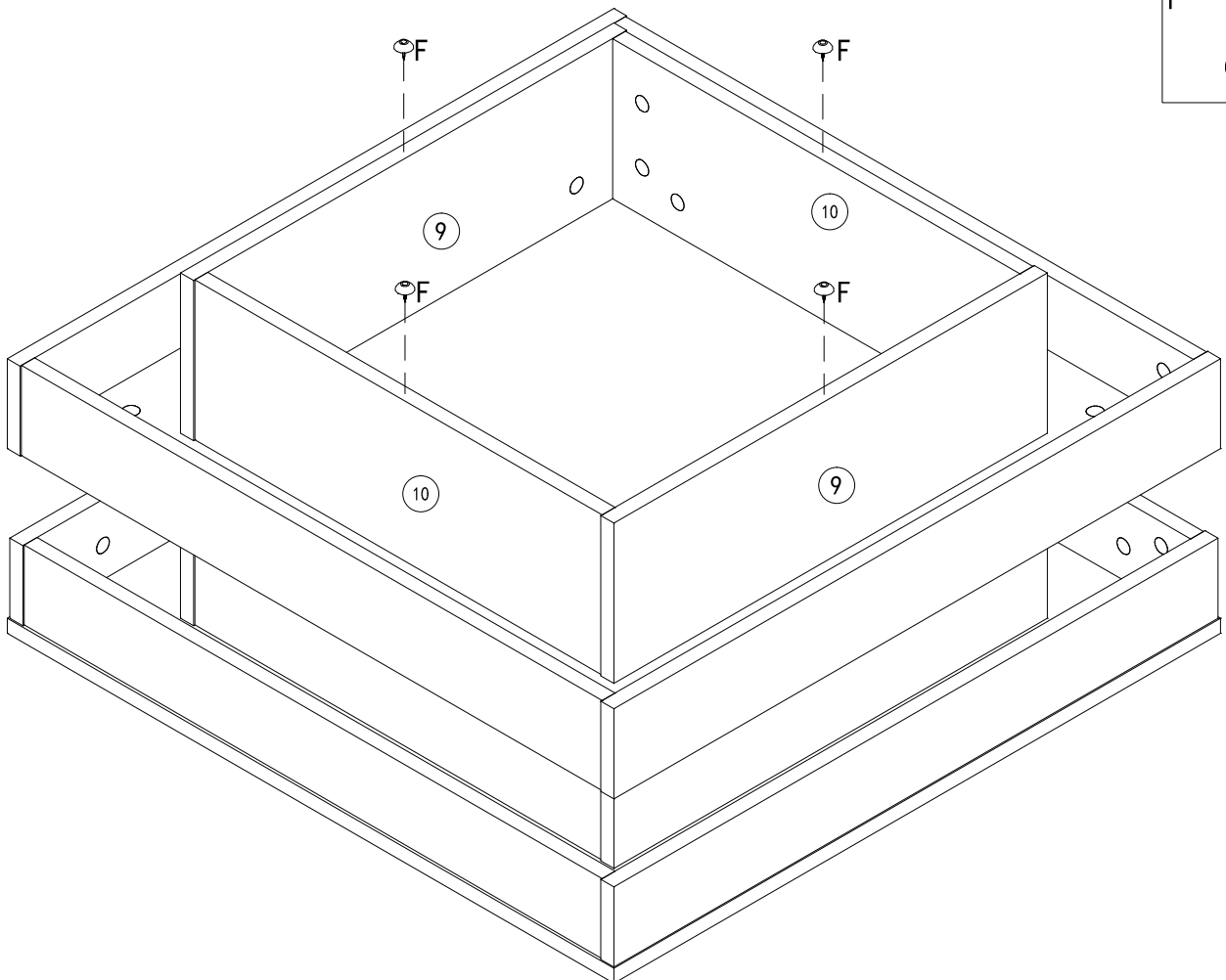


11

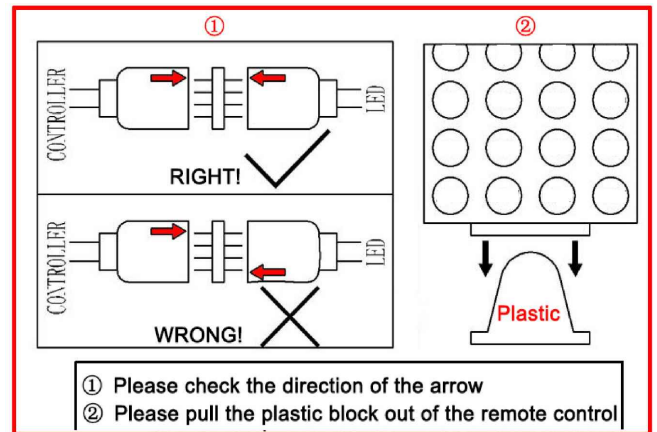
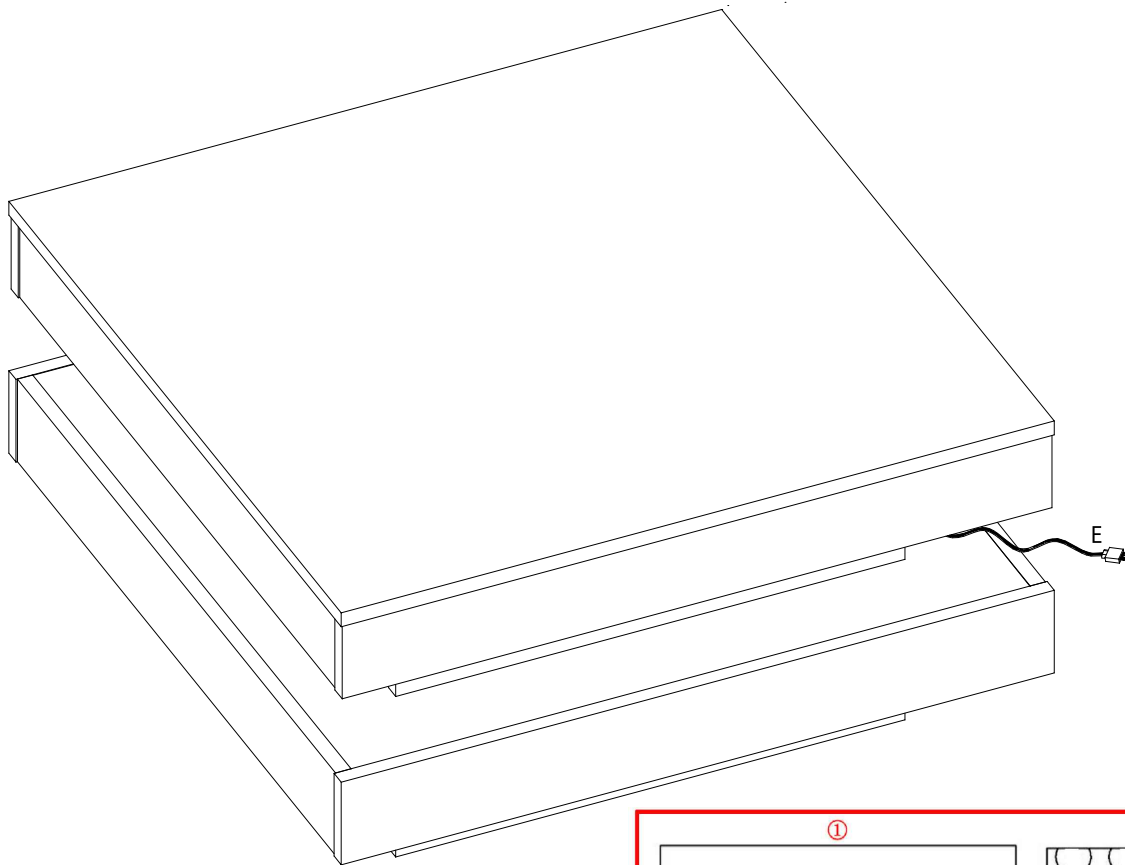


B	8PCS Φ15*11	C	4PCS Φ8*40

12



F	4PCS



LED-Licht

Wenn Sie die Lichter nicht erfolgreich arbeiten lassen können, überprüfen Sie bitte Folgendes:

1. Bitte überprüfen Sie die Verbindungsrichtung, versuchen Sie es in der entgegengesetzten Richtung, gemäß dem folgenden Bild.
2. Bitte überprüfen Sie die Fernbedienung. Sie müssen die Kunststoffscheidewand abreißen, bevor Sie sie verwenden.
3. Lassen Sie die Fernbedienung nicht zu weit vom Receiver entfernt, stellen Sie sicher, dass sich keine Hindernisse dazwischen befinden.
4. Bitte beachten Sie, dass die Fernbedienung aus Gründen der Transportsicherheit keine Batterien enthält; das Batteriemodell ist: CR2025

LED light

If you cannot make the lights work successfully, please check the following:

1. Please check the connection direction, try in the opposite direction, according to the following picture.
2. Please check the remote control. You need to tear off the plastic partition before using it.
3. Do not leave the remote too far from the receiver, make sure there are no obstacles in between.
4. Please note that the remote control does not contain batteries for transport safety reasons; the battery model is: CR2025

CE



BITTE BEACHTEN: Die Tischplatte ist mit einer dichten Kunststoff-Schutzfolie überzogen.

Wenn das Produkt nach der Demontage Kratzer aufweist, machen Sie sich bitte keine Sorgen, es handelt sich nicht um Produktschäden.

Bitte reißen Sie die Schutzfolie auf der Oberfläche entlang der Kante langsam ab. Nach dem Abziehen wird das Produkt glatt und sauber.