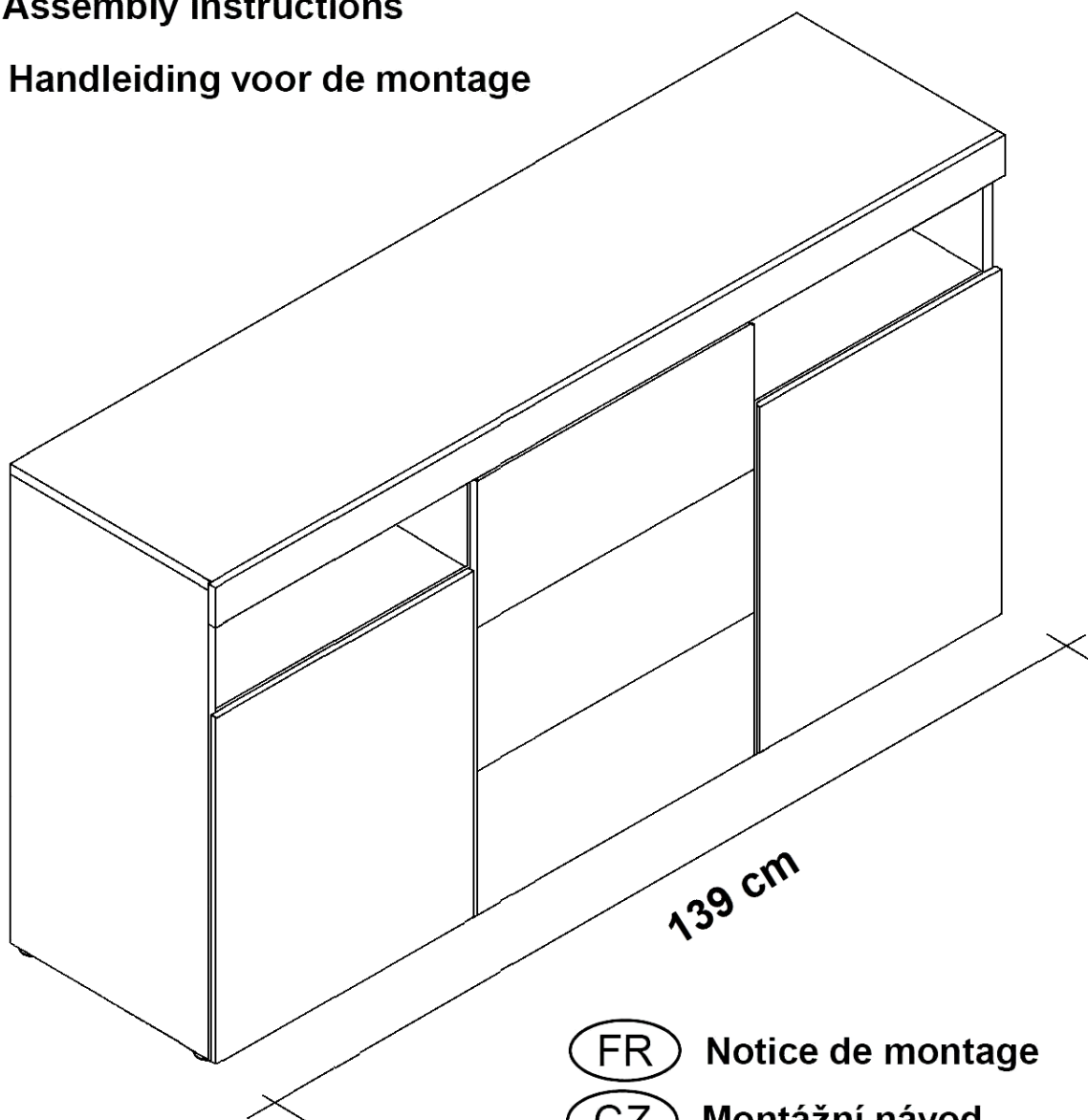


(D) Montageanleitung

(GB) Assembly instructions

(NL) Handleiding voor de montage



(FR) Notice de montage

(CZ) Montážní návod

(TR) Montaj talimatı

(IT) Istruzioni di montaggio

(SK) Návod na montáž

(RU) Инструкция по монтажу

(HU) Szerelési útmutató

(PL) Instrukcja montażu

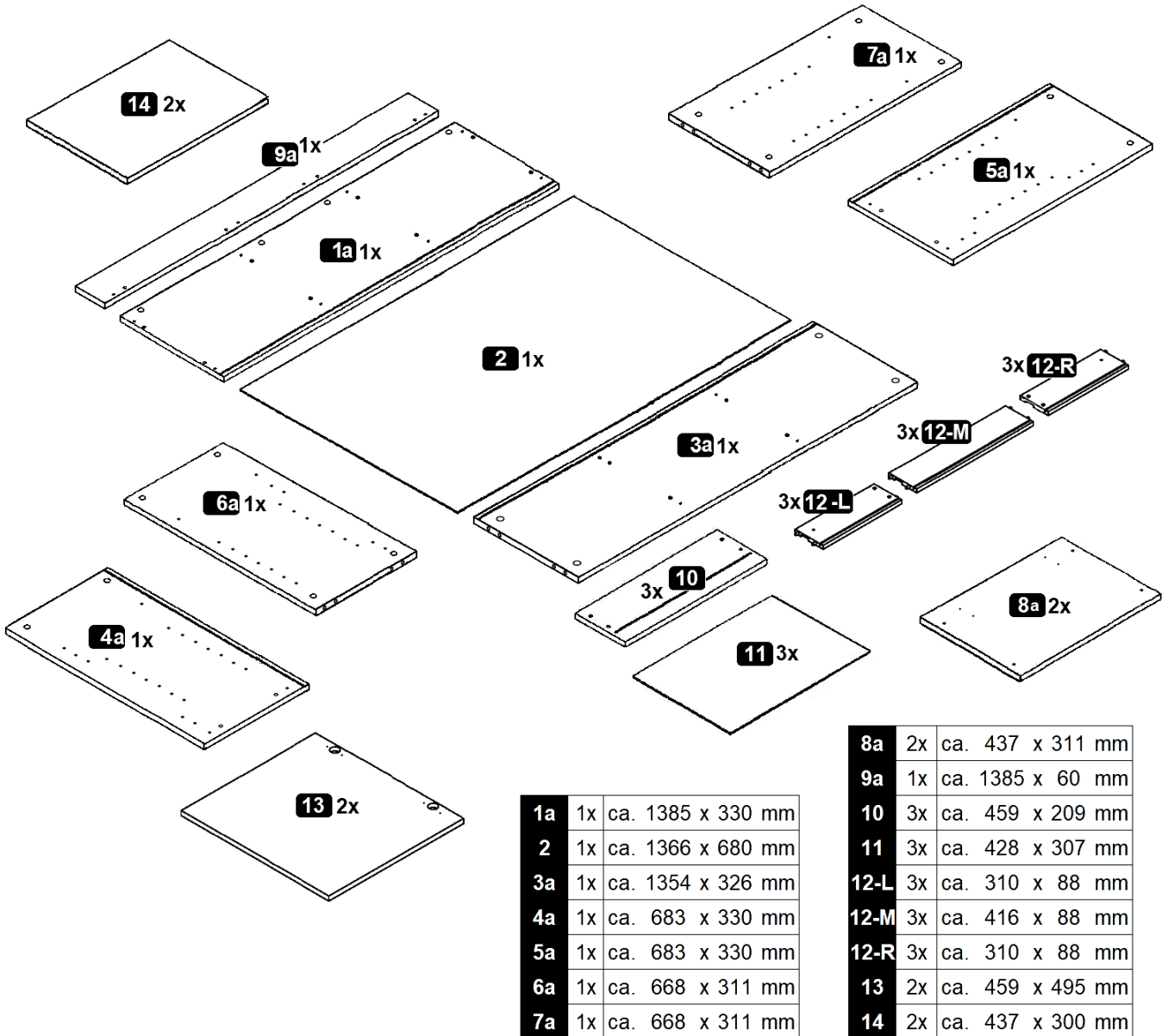
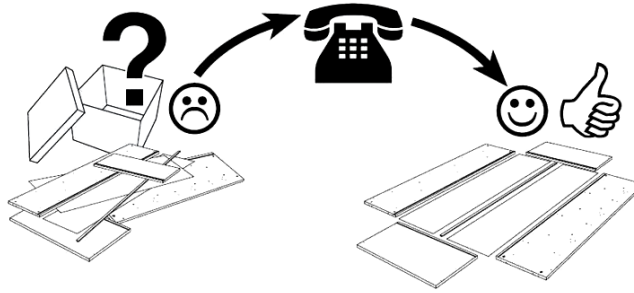
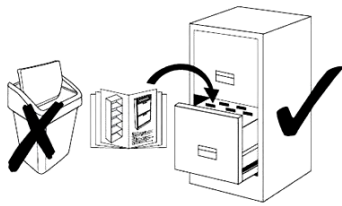
(RO) Instrucțiuni de montaj

**Service • Assistenza • Dienstverlening • Serwis
Servis • Szerviz • Сервисная служба**

Name • Nom • Nome • Naam •
Nazwa • Jméno • Názov • Név •
Denumire • İsim • Название

Nr. • No. • N° • Номер • Č • Sz

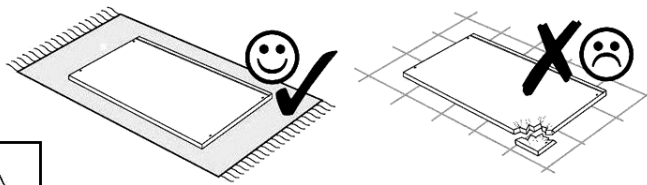
Tур • Ture • Тір • Típus • Тиро •
Тип



| | | | | | | |
|------------------------------------|---------------------|-----------------------------------|------------------------------------|-----------------------------------|--------------------------------------|--------------------|
| A 8,0 x 30 mm 20x | B 20x | C 20x | D 3,9x9,5mm 5x | E h=2 4x | F Ø35 Kr.0 3,5x13mm 4x | G 1x |
| H 4,0 x 20 mm 6x | I 6x | J 2,7 x 20 mm 8x | K 6,3 x 13 mm 12x | L 17 x 310 mm 6x | M M4,0 x 9 mm 6x | N 8x |
| O 8x | | | | | | |



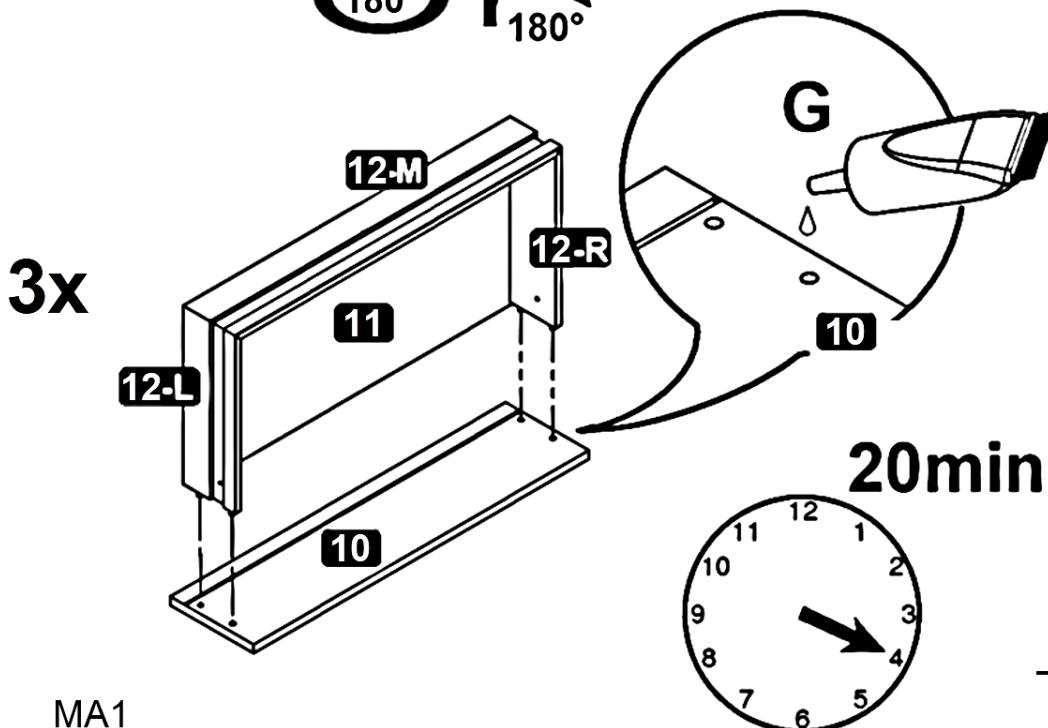
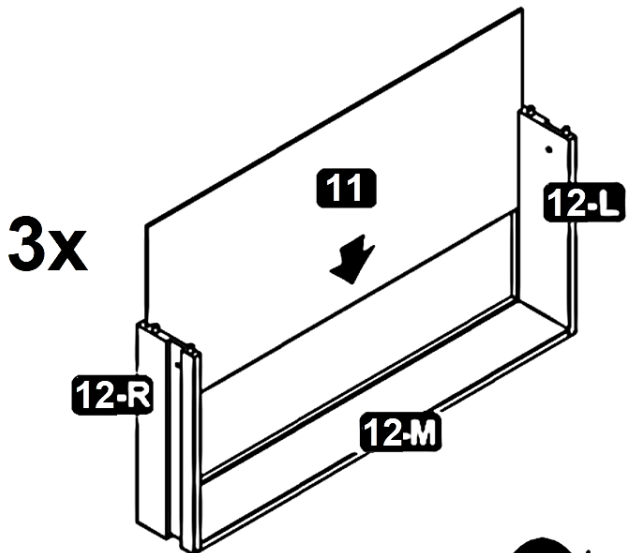
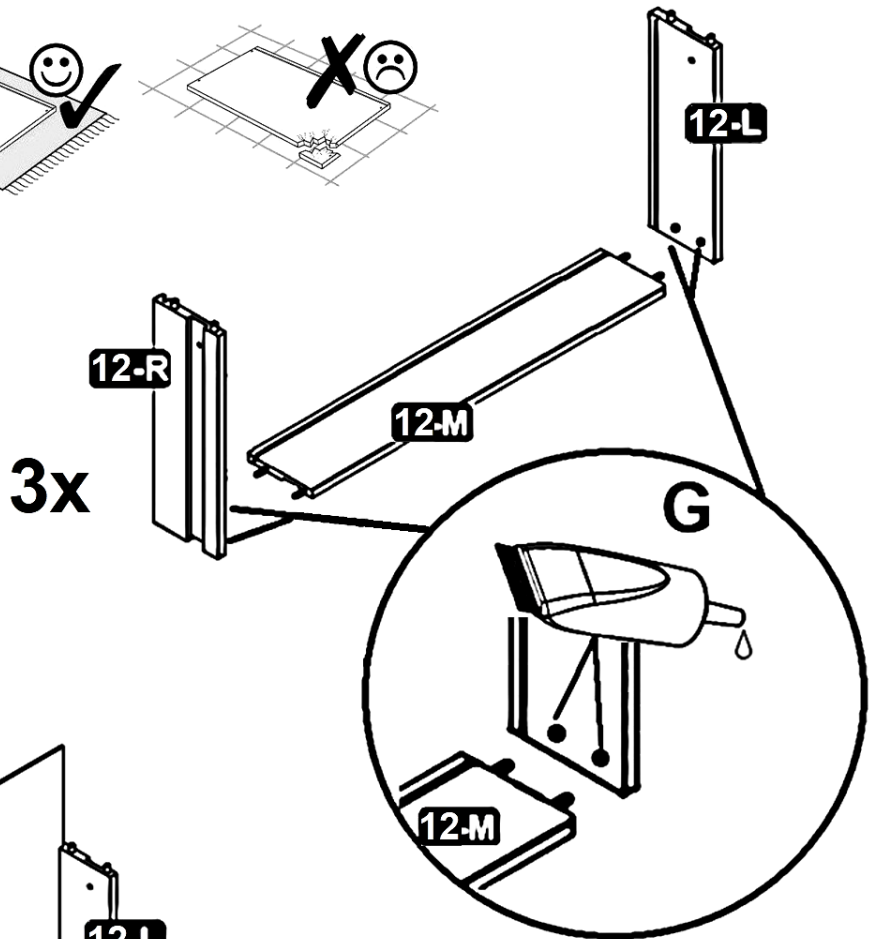
1



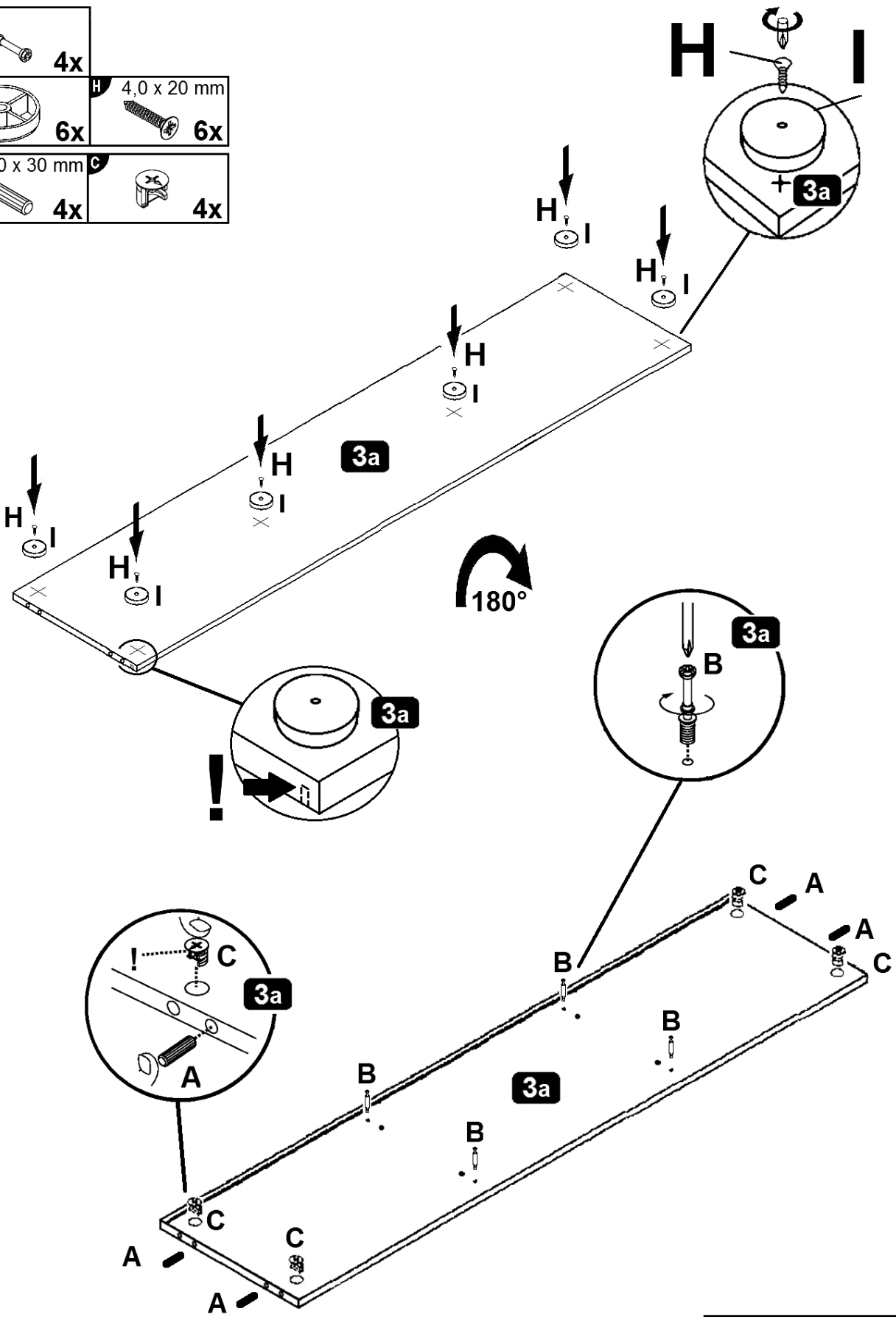
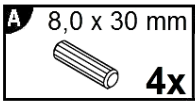
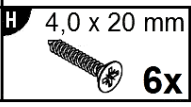
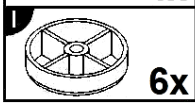
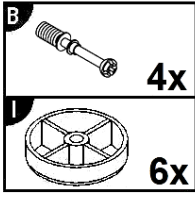
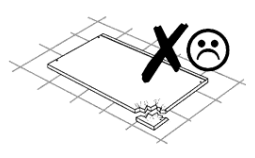
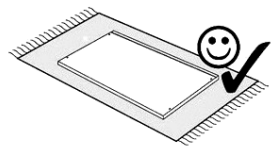
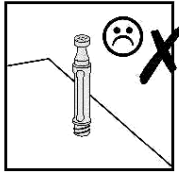
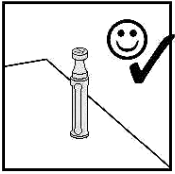
G

1x

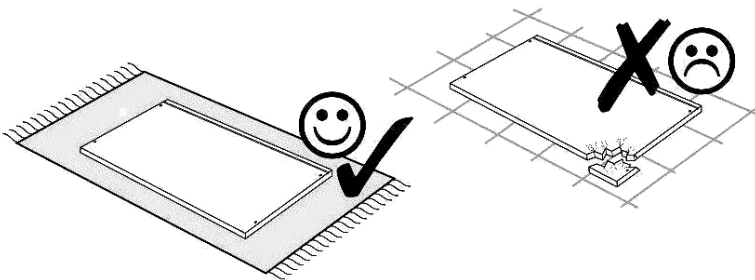
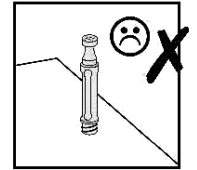
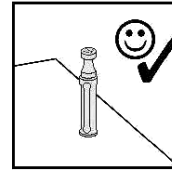
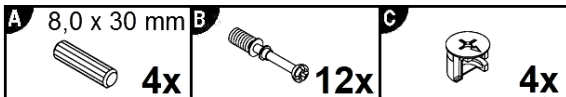
| | |
|----|---------|
| D | Leim |
| GB | Glue |
| FR | Colle |
| IT | Colla |
| NL | Lijm |
| PL | Klej |
| CZ | Lepidlo |
| SK | Glej |
| HU | Enyv |
| RO | Adeziv |
| TR | Tutkal |
| RU | Клей |



2

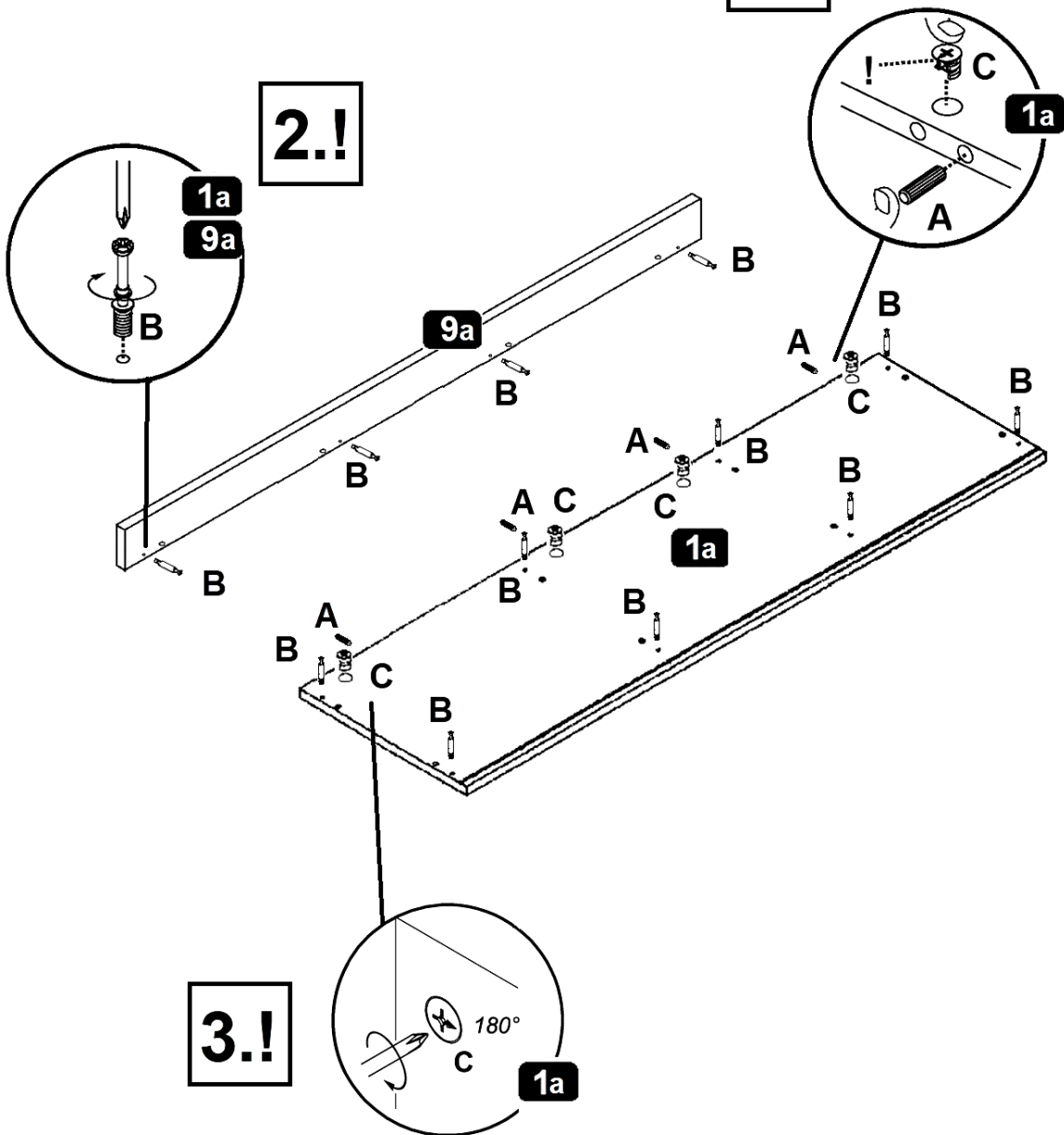


3






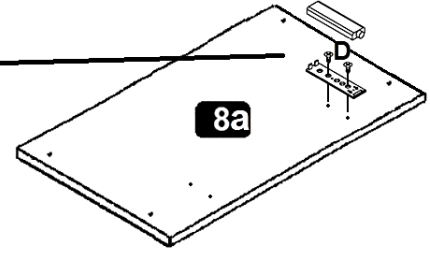
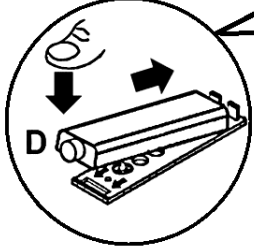
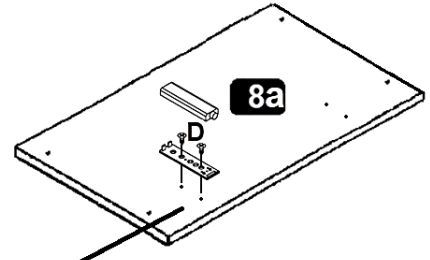
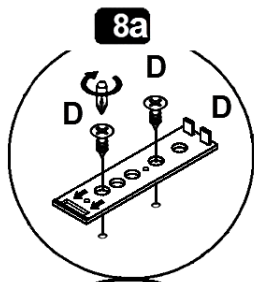
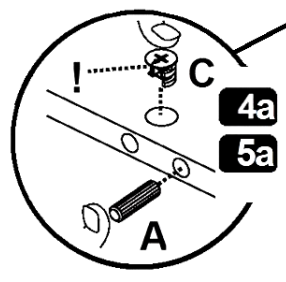
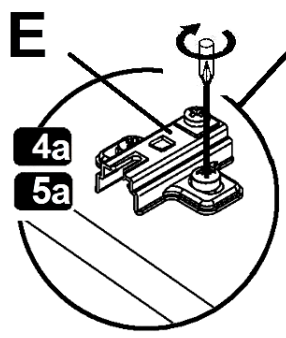
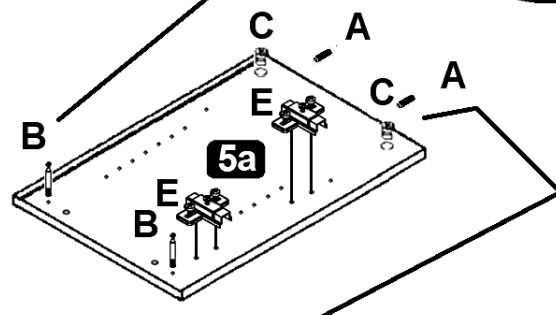
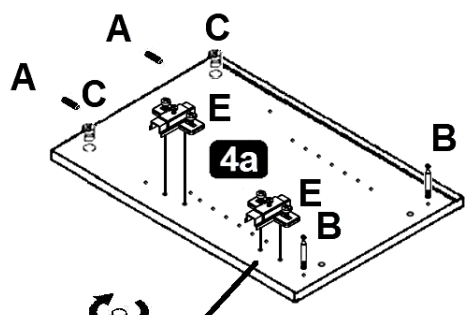
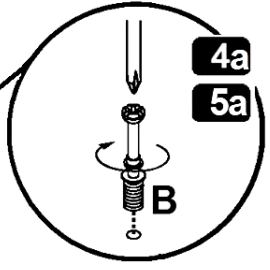
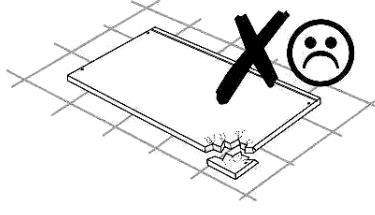
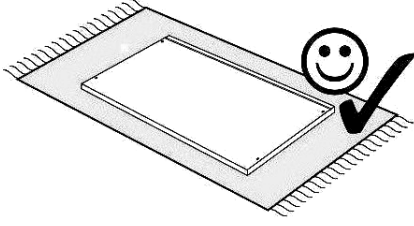
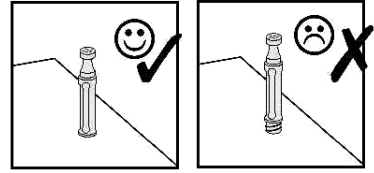
1.!

2.!

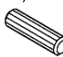



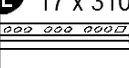


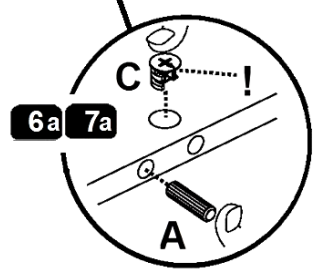
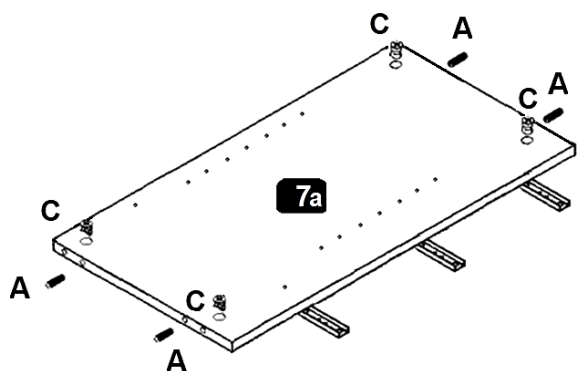
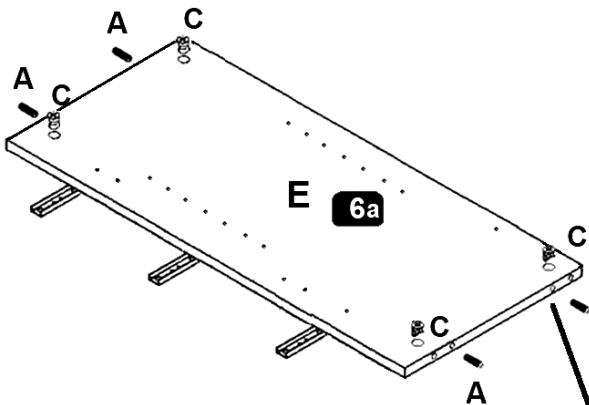
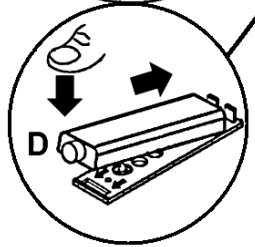
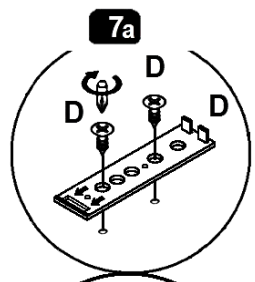
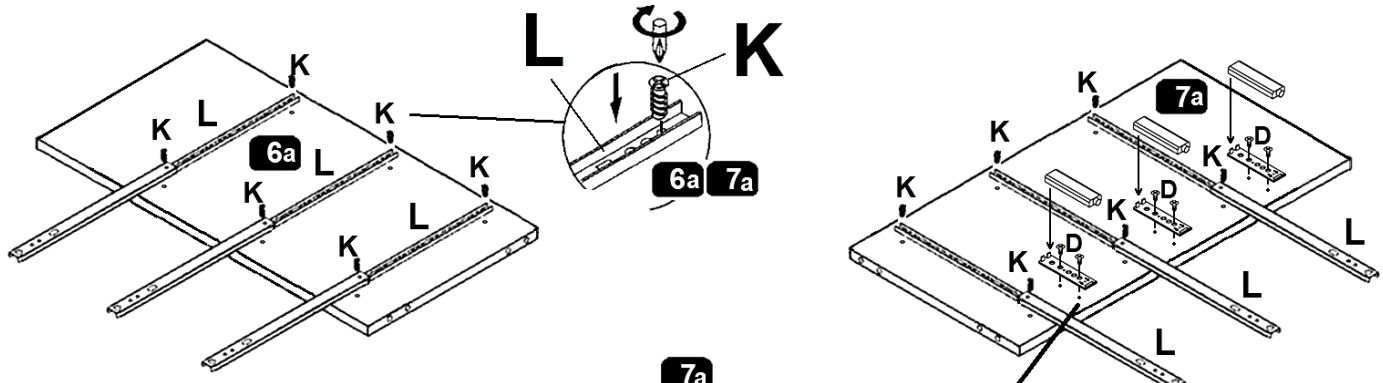
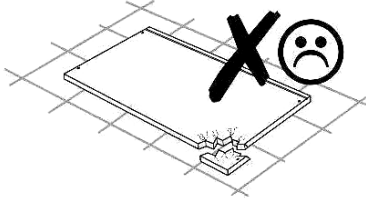
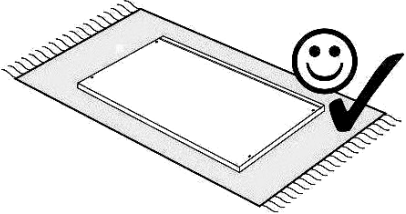
4

- A** 8,0 x 30 mm **4x**
- B**  **4x**
- C**  **4x**
- D**  3,9x9,5mm **2x**
h=2 **4x**



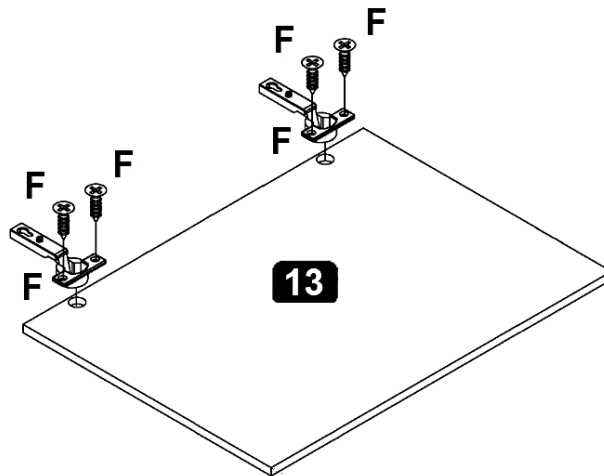
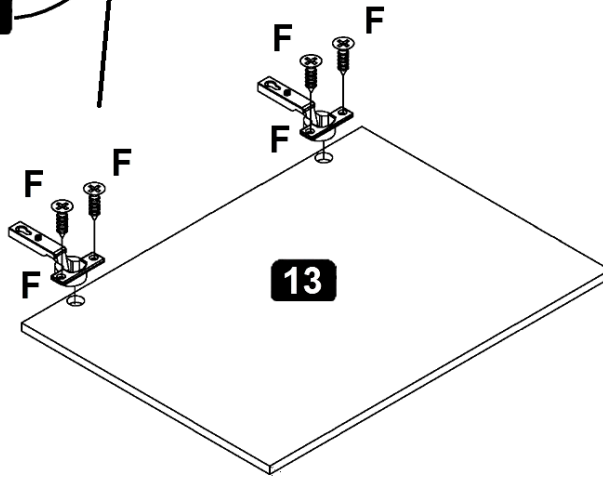
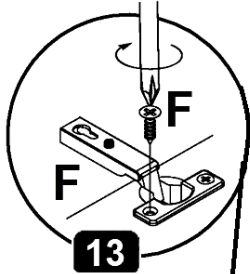
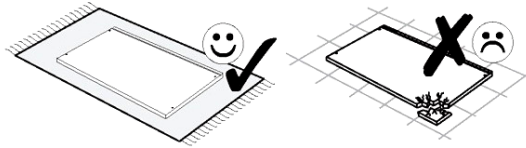
5

| | | | | |
|---|---|---|---|---|
| A 8,0 x 30 mm  | C  | D 3,9x9,5mm  | K 6,3 x 13 mm  | L 17 x 310 mm  |
| 8x | 8x | 3x | 12x | 6x |

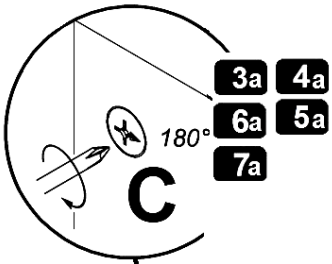
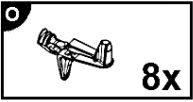


6

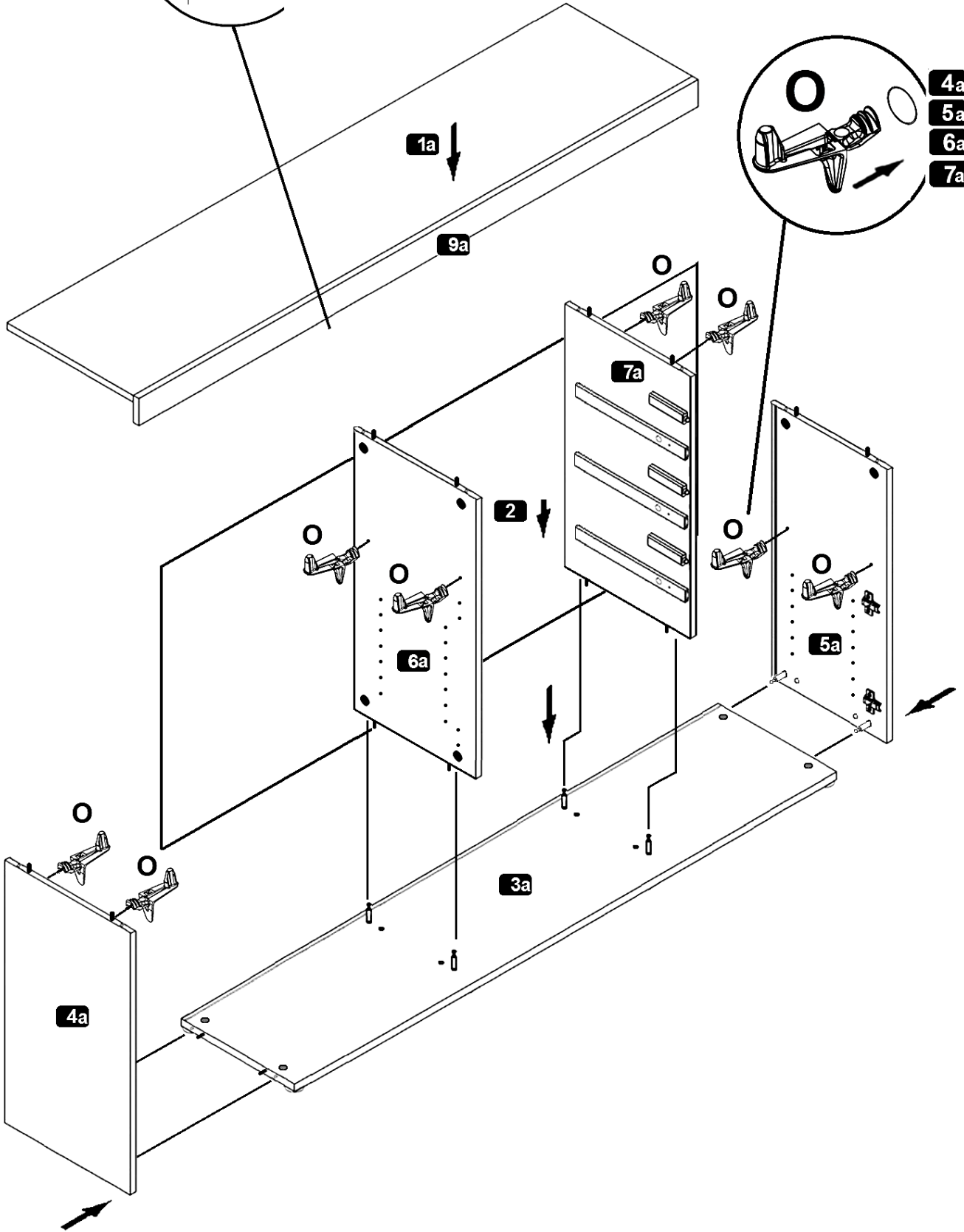
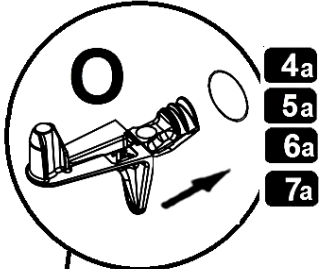
F Ø35 Kr.0
3.5x13 mm 4x



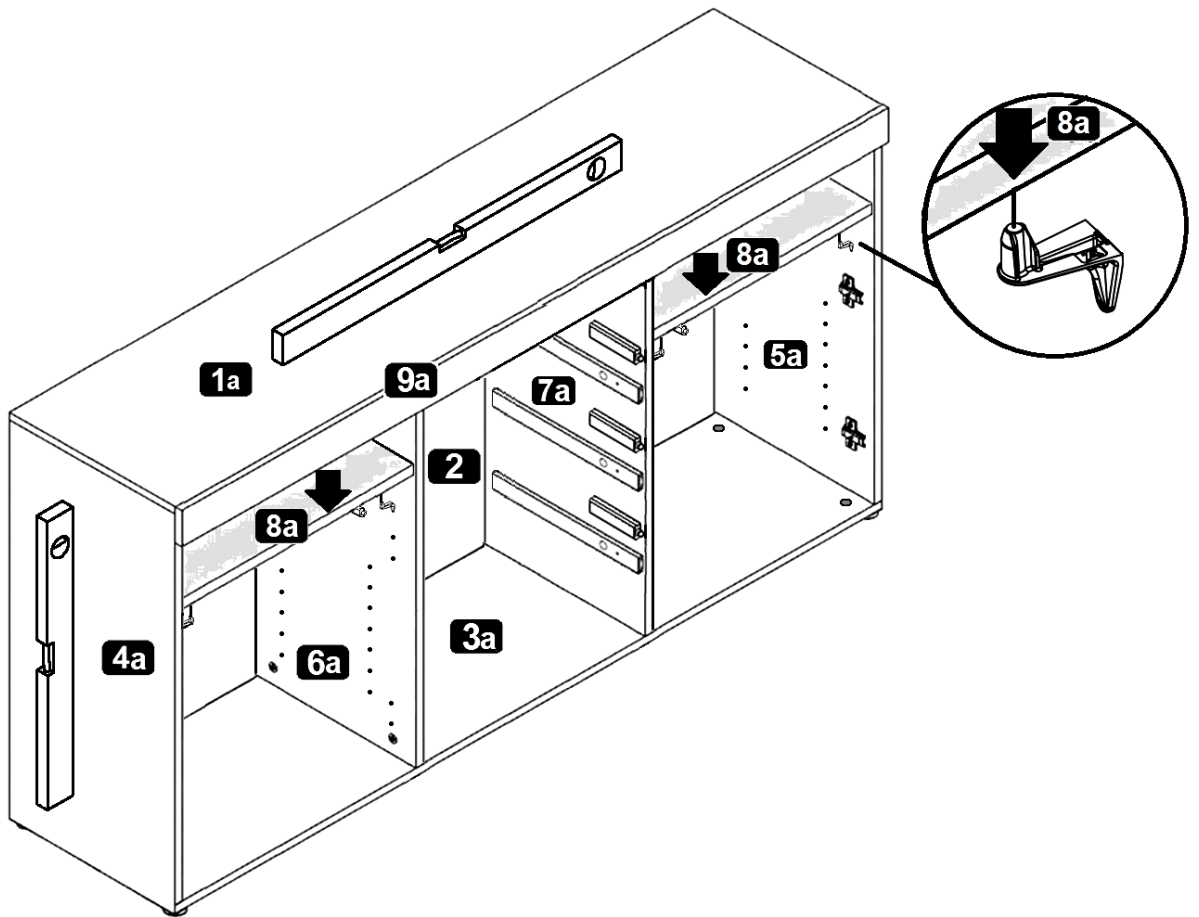
7



- 3a
- 4a
- 6a
- 5a
- 7a



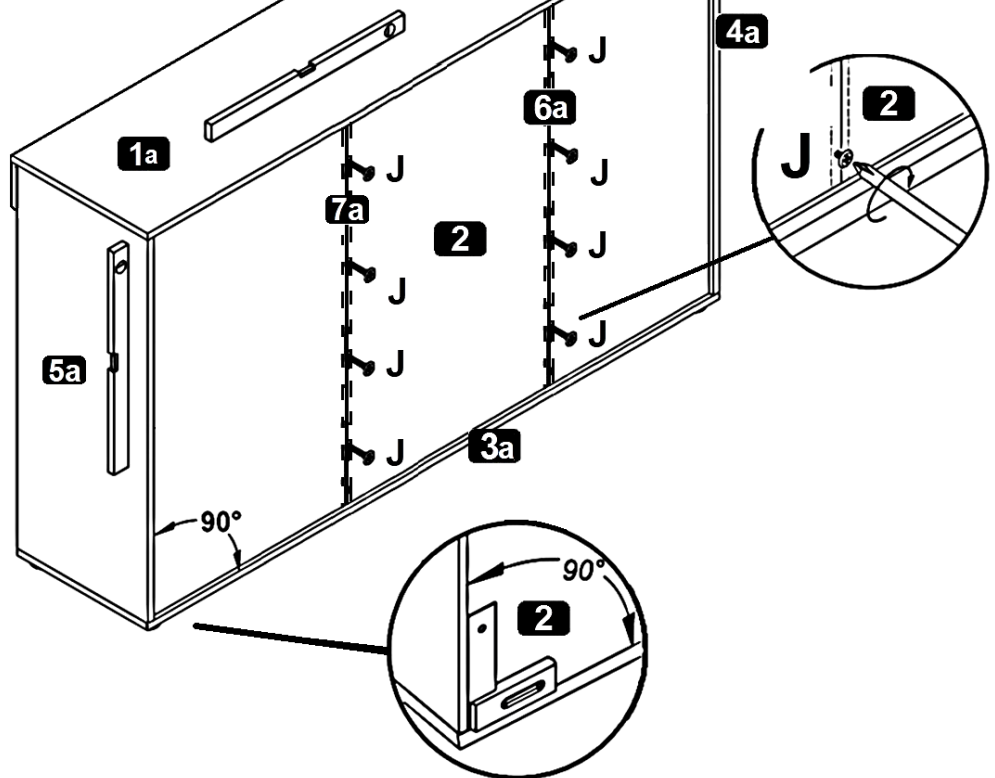
8



180°

9

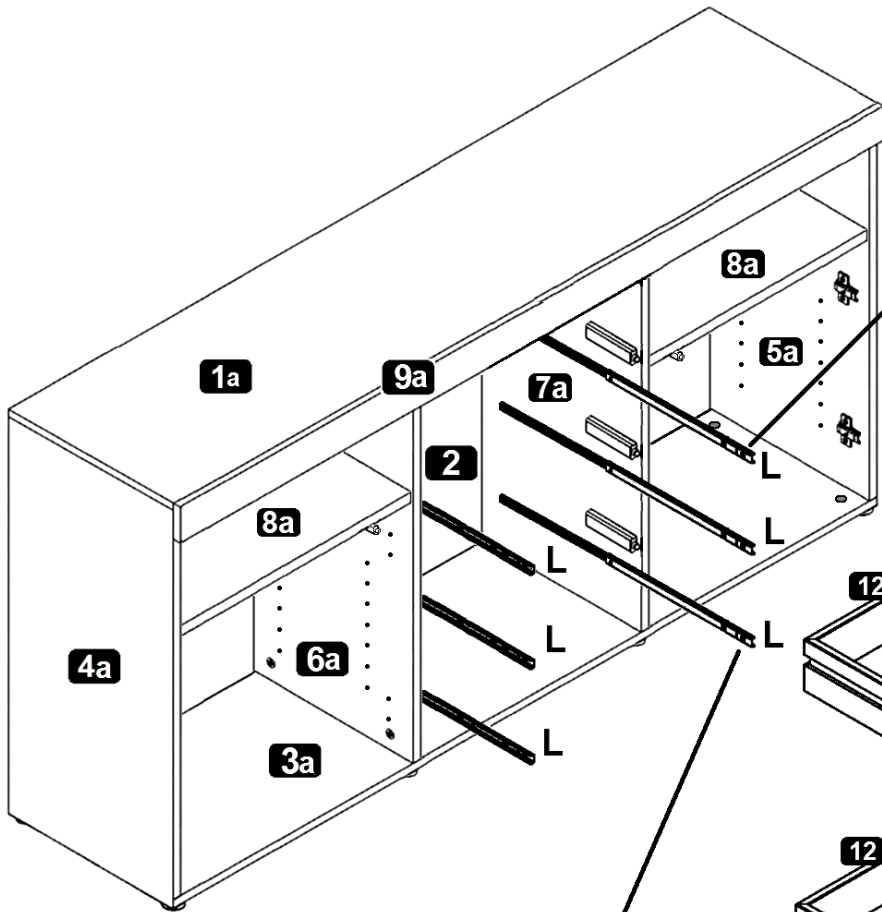
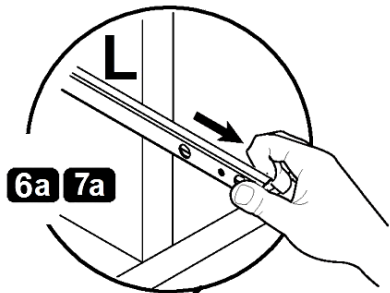
2,7 x 20 mm
8x



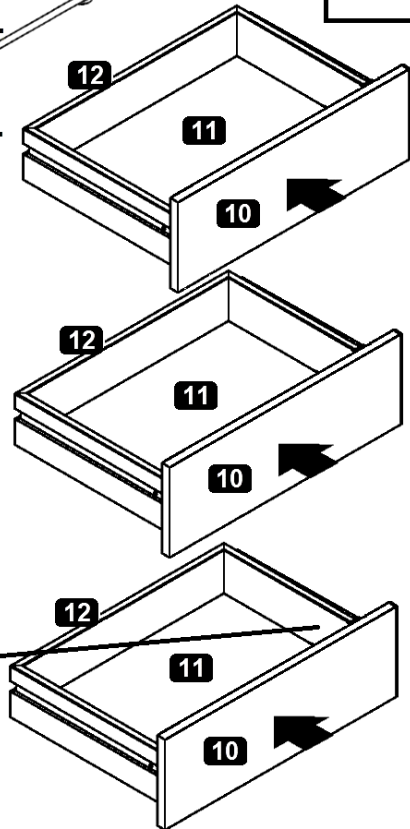
10

M M4,0 x 9 mm
6x

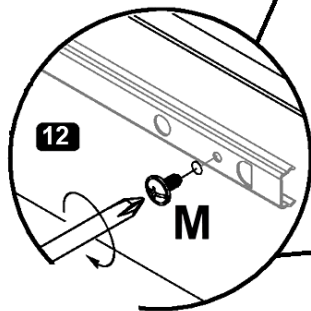
1.



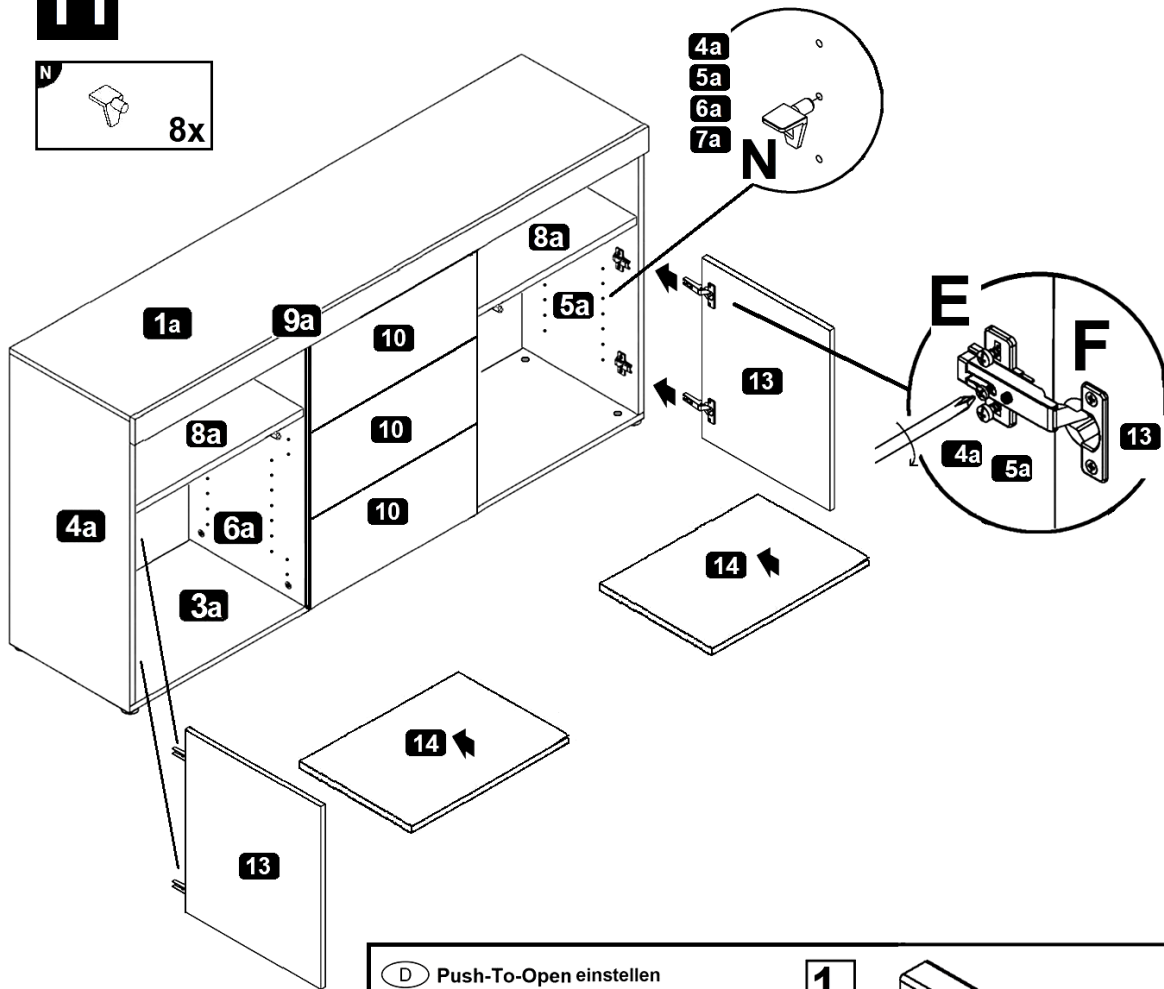
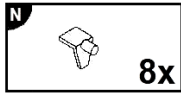
2.



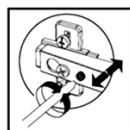
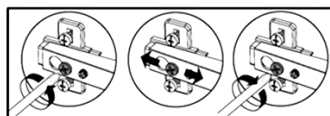
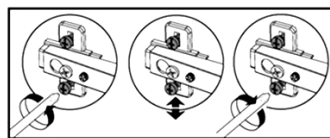
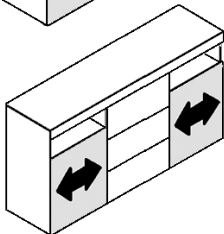
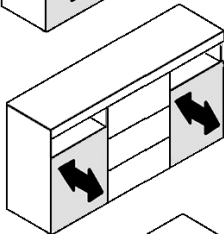
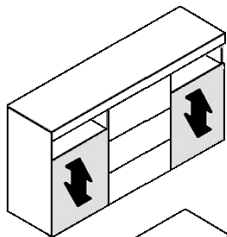
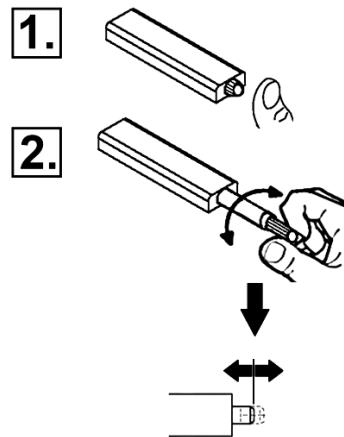
3.



11



- (D) Push-To-Open einstellen
- (GB) Adjusting the Push-To-Open
- (FR) Régler les Push-To-Open
- (IT) Sistemare Push-To-Open
- (NL) Push-To-Open instellen
- (PL) Nastawić Push-To-Open
- (CZ) Vyrovnajte Push-To-Open
- (RO) Nastavenie Push-To-Open
- (HU) Állítsa be az Push-To-Open
- (SK) Reglare Push-To-Open
- (TR) Push-To-Open ayarlanması
- (RU) Регулировка Push-To-Open



- (D) Türen einstellen
(Scharniere justieren)
- (GB) Adjusting the doors
(adjusting the hinges)
- (FR) Régler les portes
(ajuster les charnières)
- (IT) Sistemare le porte
(regolare le cerniere)
- (NL) Deuren instellen
(scharnieren afstellen)

- (PL) Nastawić drzwi
(wyregulować zawiasy)
- (CZ) Vyrovnajte dvířka
(seřidíte závěsy)
- (RO) Nastavenie dveri
(nastavenie závesov)
- (HU) Állítsa be az ajtókat
(állítsa be a zsanérokat)
- (TR) Reglare uşi
(ajustare balamale)
- (SK) Kaplárin ayarlanması
(menteşelerin seviye ayarı)
- (RU) Регулировка дверей
(регулировка шарнира)