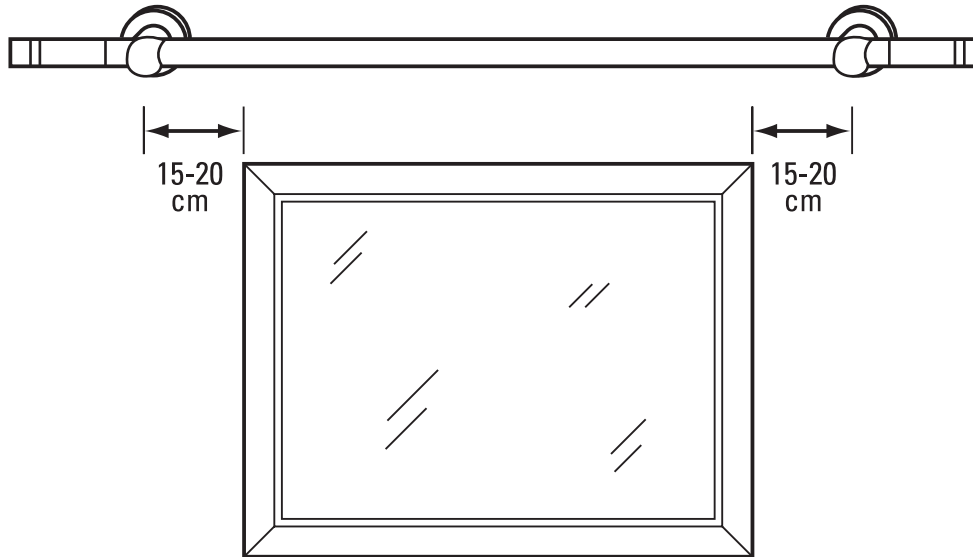
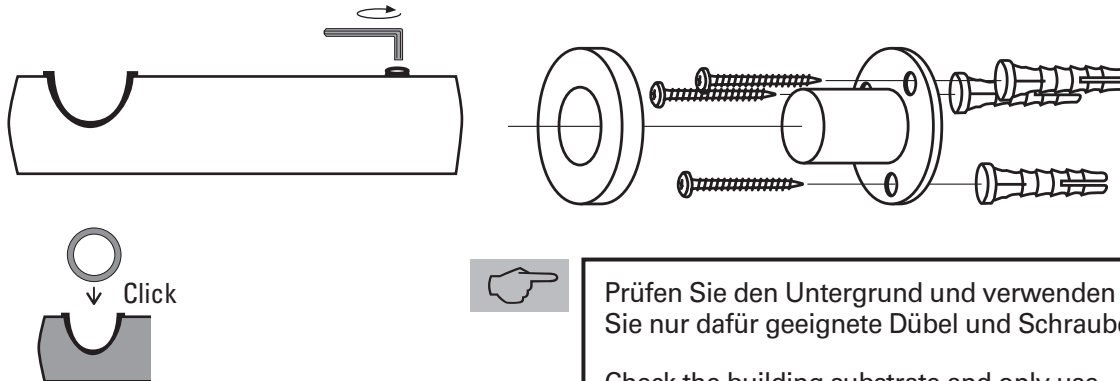


i



i



Prüfen Sie den Untergrund und verwenden Sie nur dafür geeignete Dübel und Schrauben.

Check the building substrate and only use suitable plug and screws.