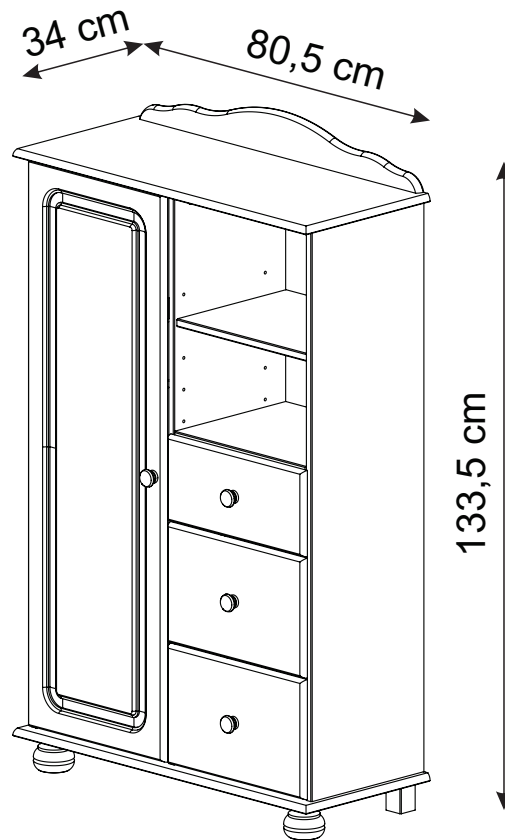
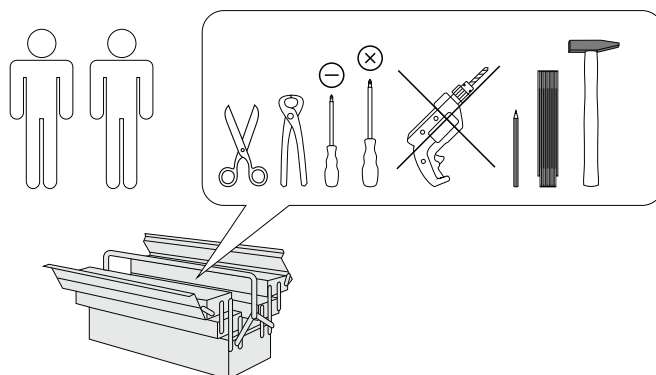


Mette 3013



- | | | | |
|-----------|--|-----------|--|
| D | Montageanleitung
3013 | GB | Assembly instructions
3013 |
| FR | Notice de montage
3013 | IT | Istruzioni di montaggio
3013 |
| NL | Handleiding voor de montage
3013 | PL | Instrukcja montażu
3013 |
| CZ | Montážní návod
3013 | SK | Návod na montáž
3013 |
| HU | Szerelési útmutató
3013 | RO | Instrucțiuni de montaj
3013 |
| TR | Montaj talimatı
3013 | RU | Инструкция по монтажу
3013 |

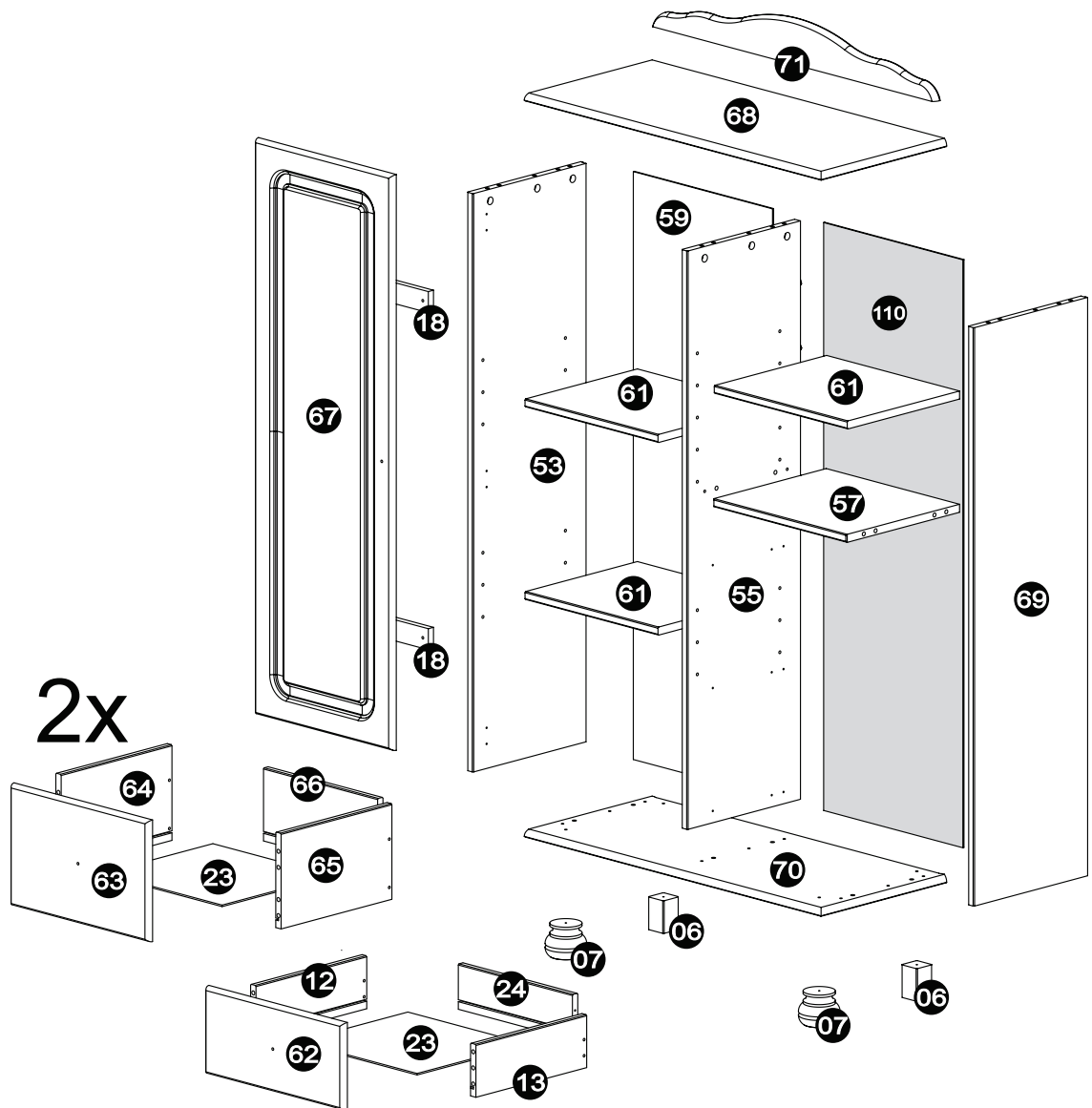
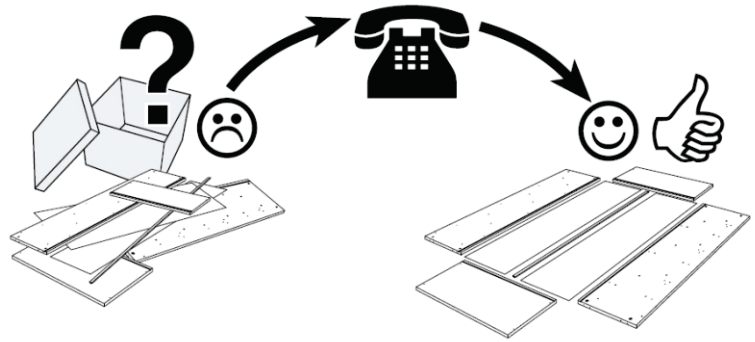
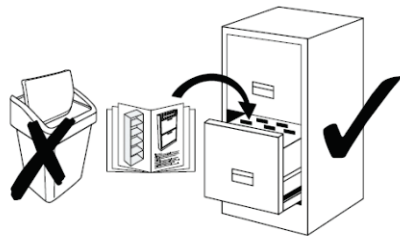


Service • Assistenza • Dienstverlening • Serwis Servis • Szerviz • Сервисная служба

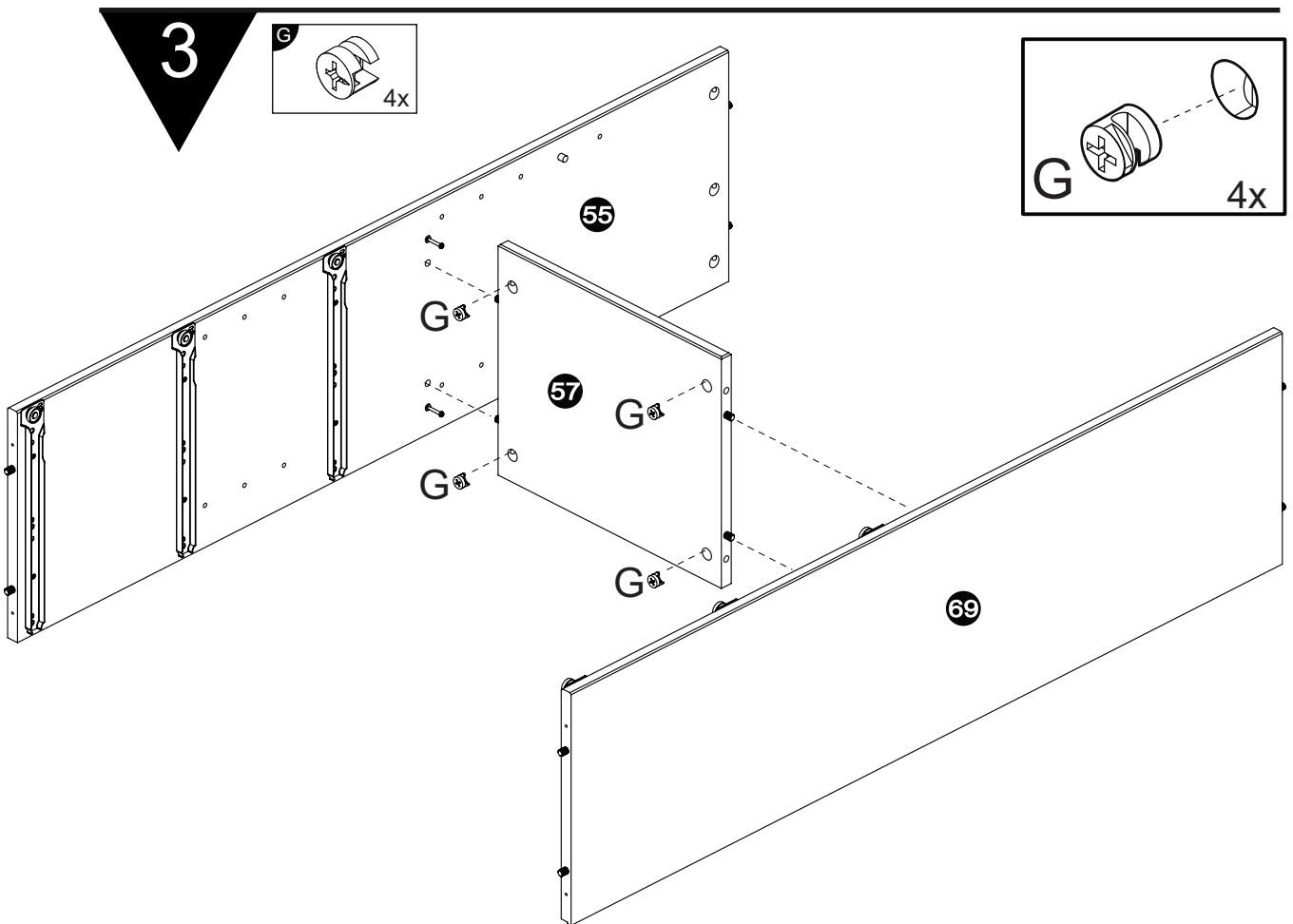
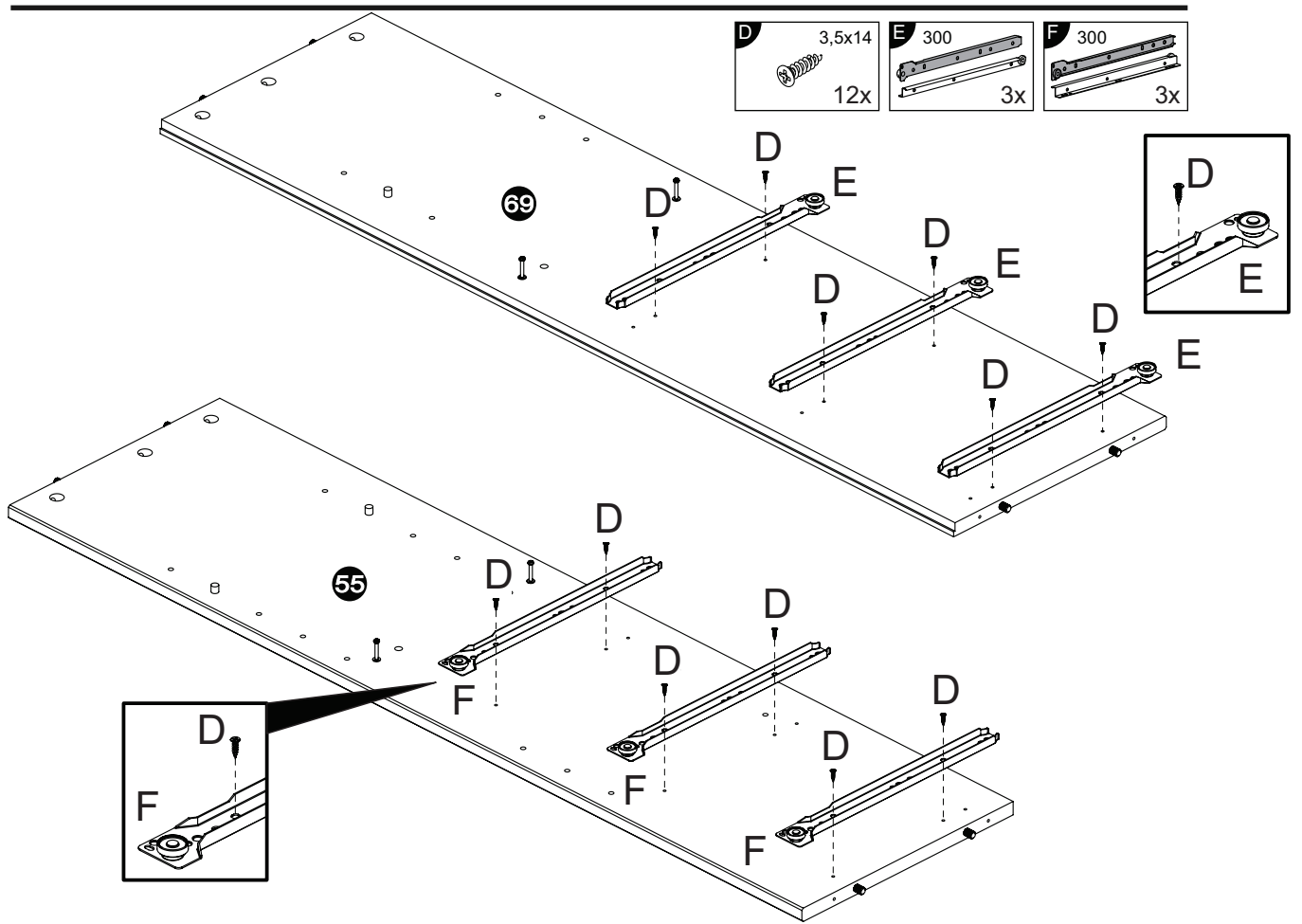
Name • Nom • Nome • Naam •
Nazwa • Jméno • Názov • Név •
Denumire • İsim • Название

Nr. • No. • N° • Номер • Č • Sz

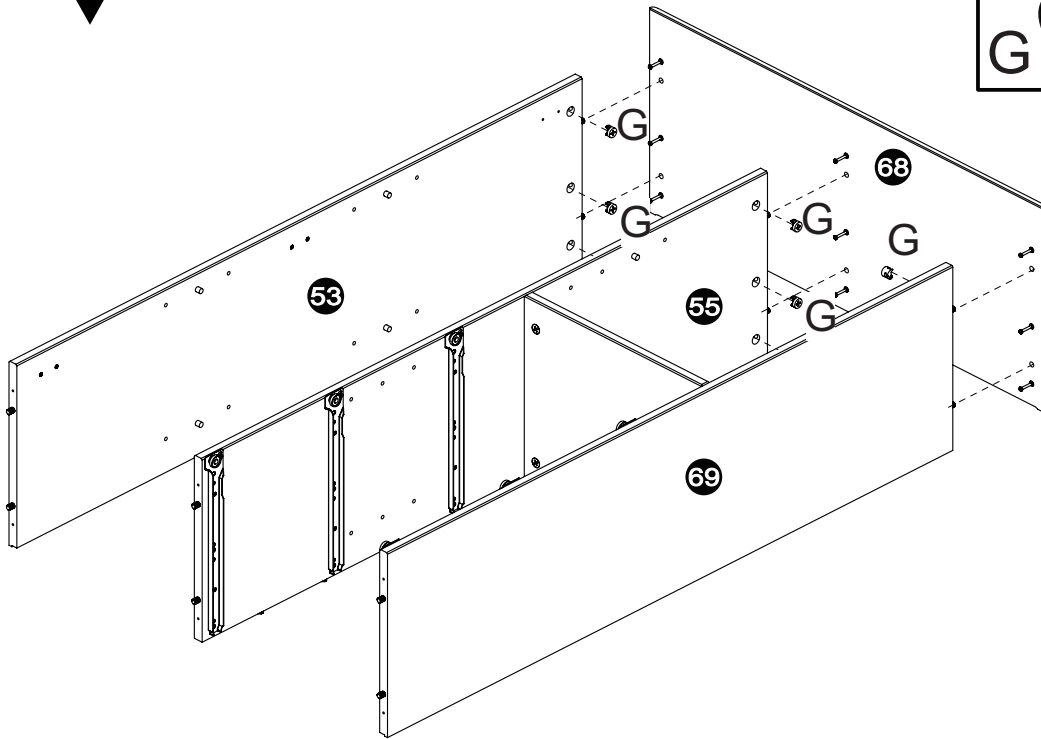
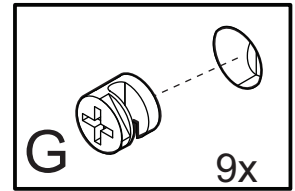
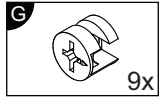
Typ • Type • Tip • Típus • Tipo •
Тип



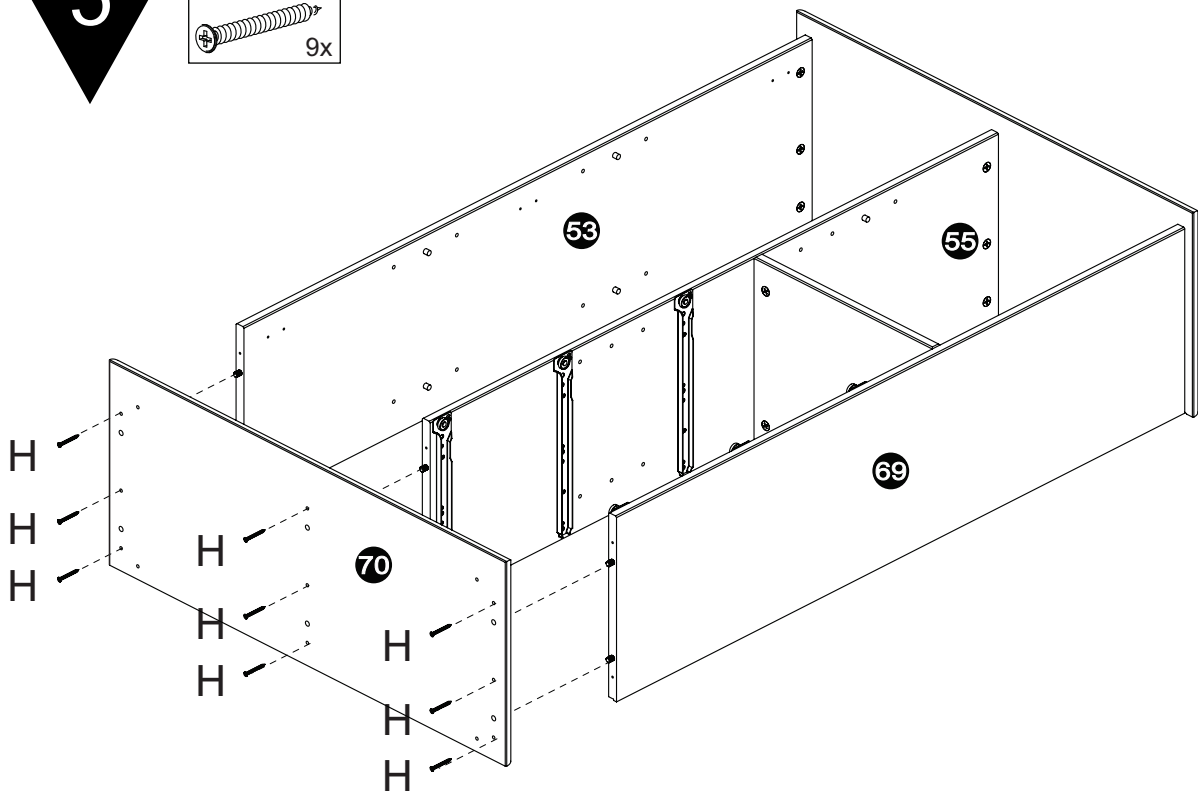
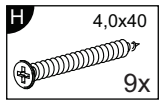
A	8,0x30	B	23x	C	12x	D	3,5x14	E	300	F	300	G	23x	H	4,0x40	I	38x
	28x						50x		3x		3x				13x		
J	8x	K	3,5x30	L	4x	M	4,0x25	N	C7	O	1x	P	4,5x60	Q	2x	R	Ø30
			16x				6x		3x				1x				4x



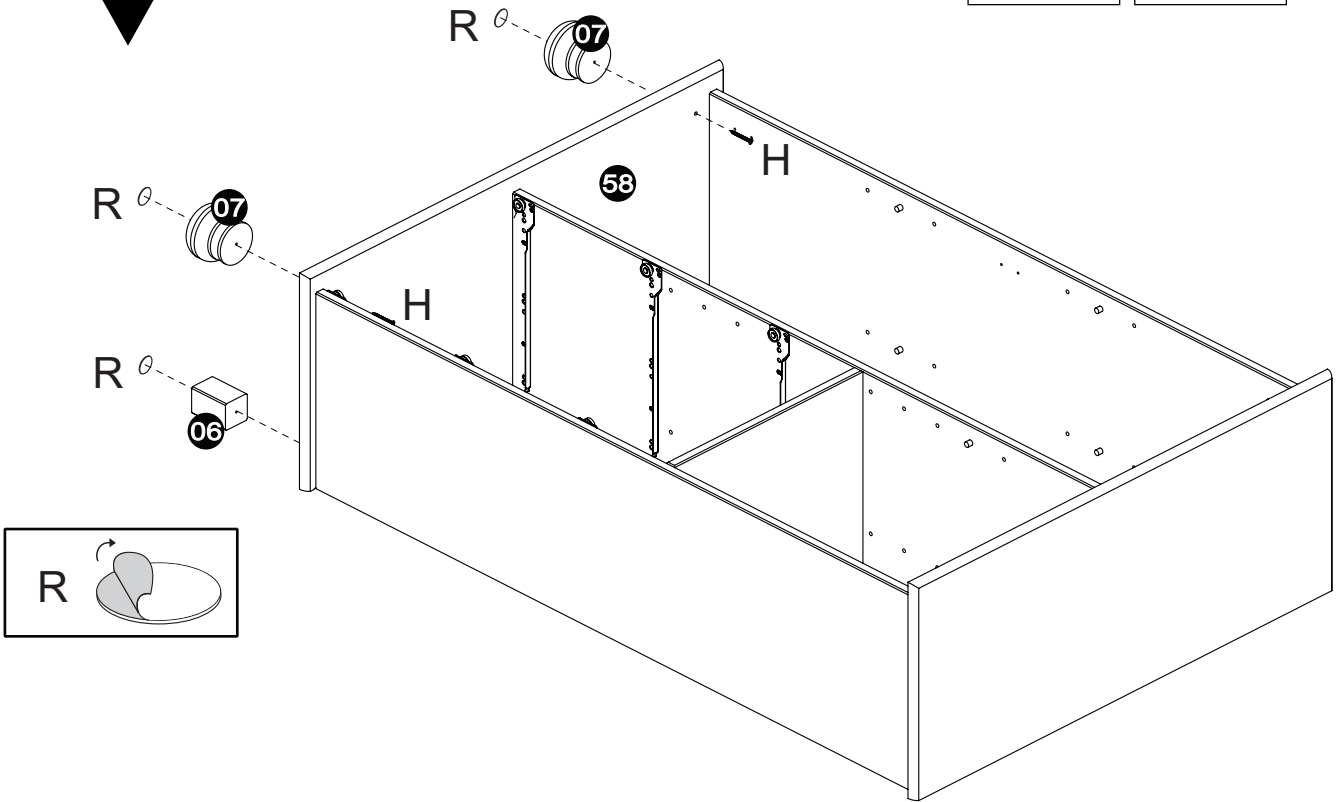
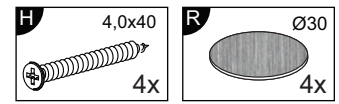
4



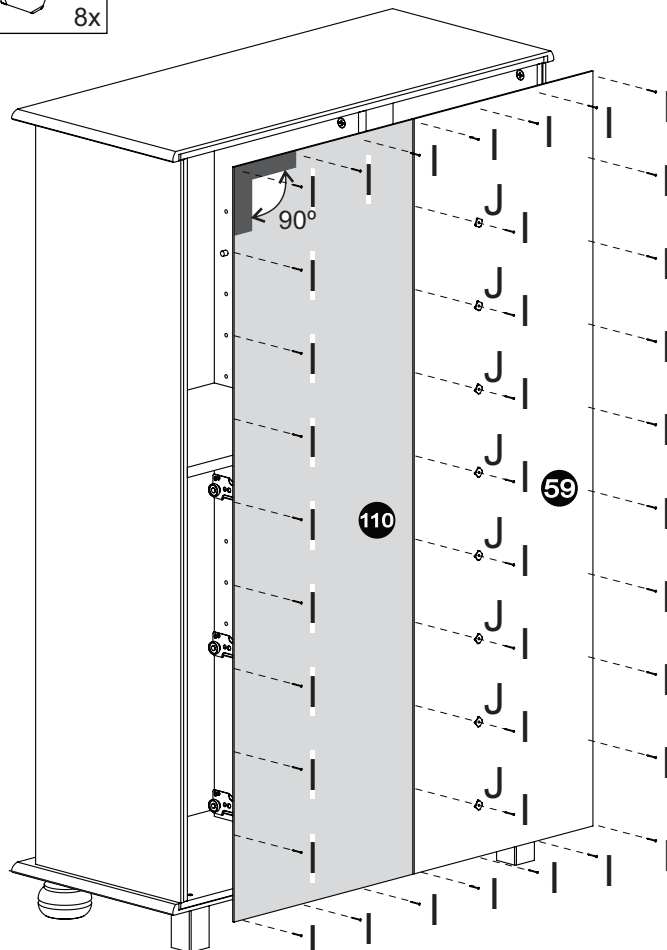
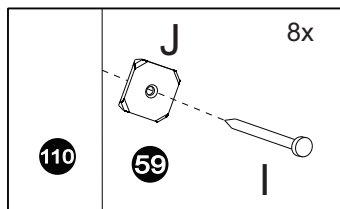
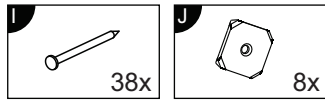
5



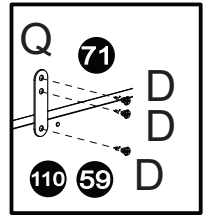
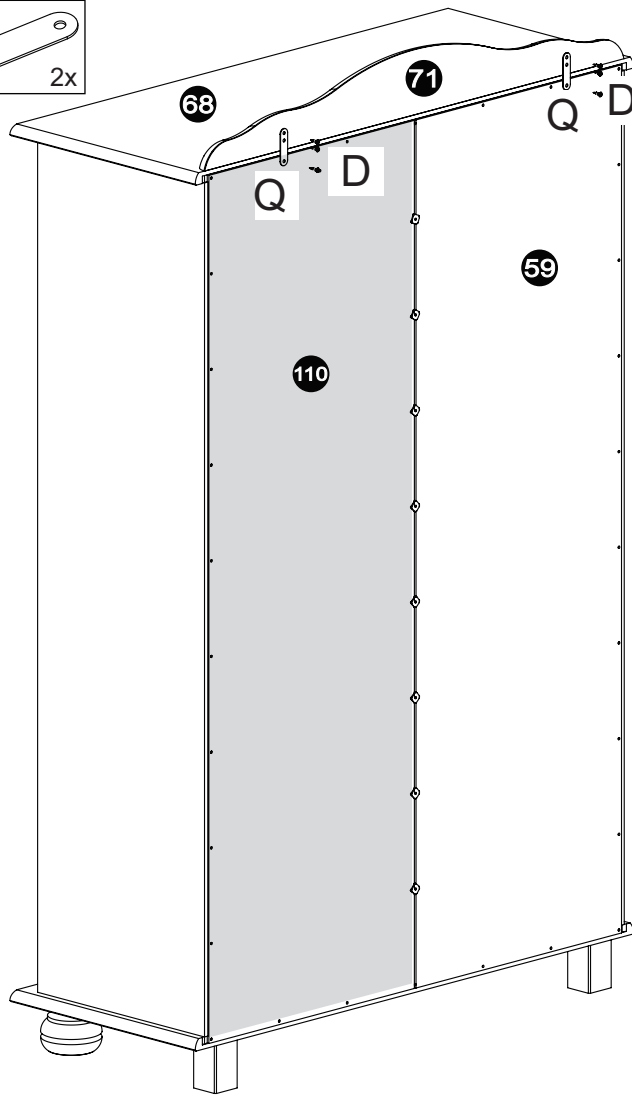
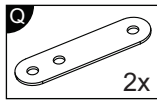
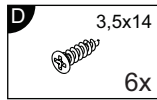
6



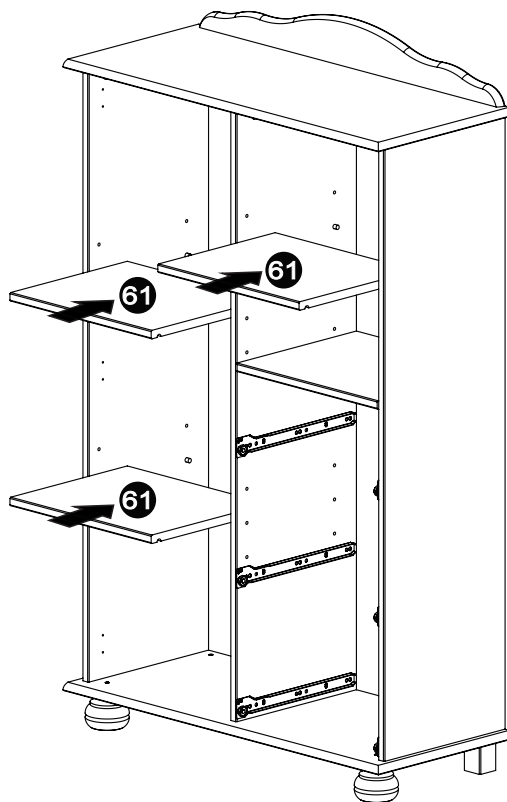
7



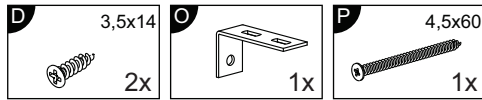
8



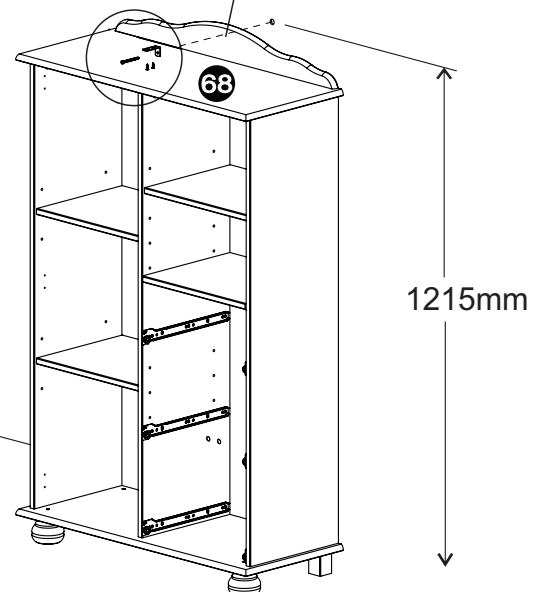
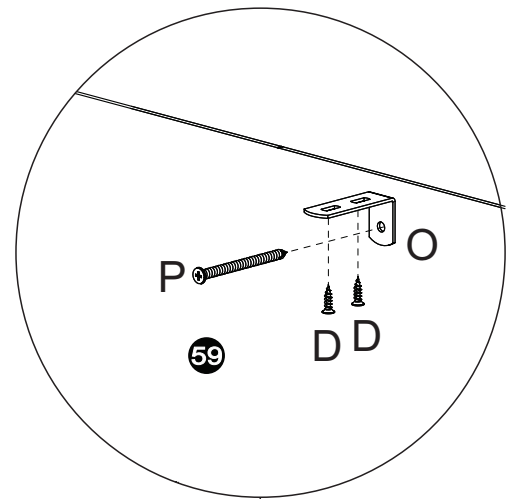
9



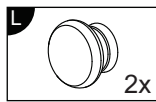
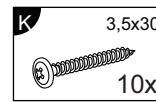
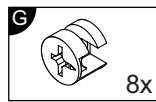
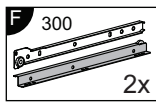
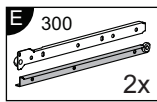
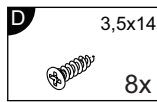
10



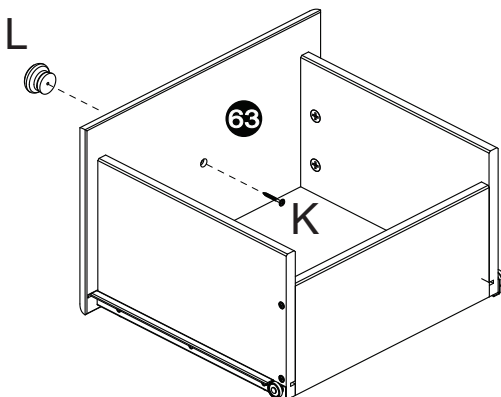
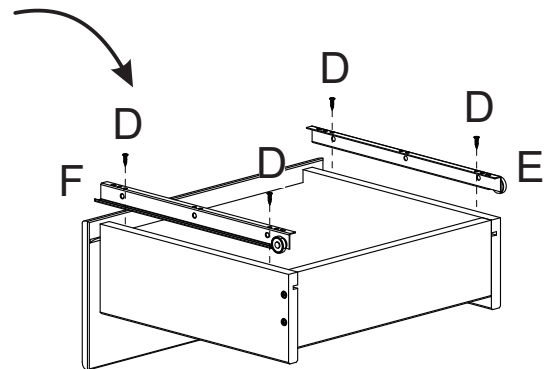
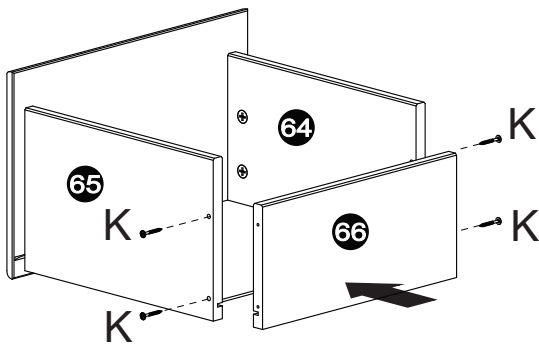
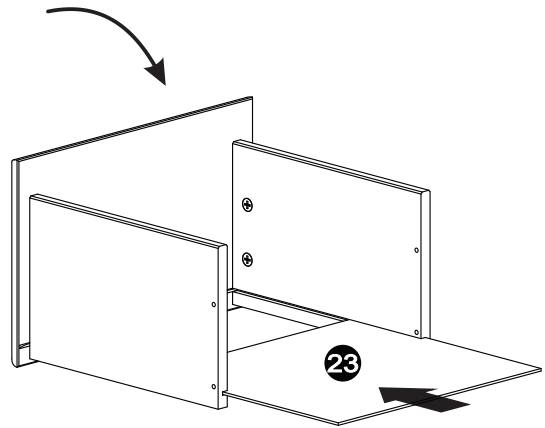
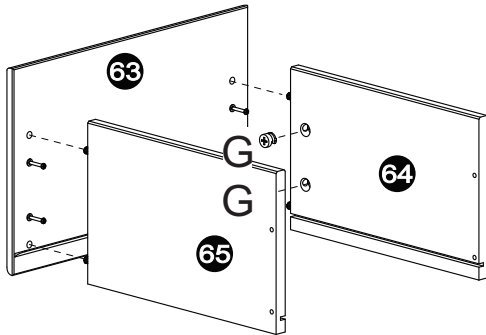
Achtung • Attention • Attenzione Opgelet • Uwaga • Pozor • Figyelem Atenție • Dikkat • Внимание	
(D)	Wandbefestigung dient als Kippschutz – unbedingt anbringen! Bei einigen Wandtypen kann ein Spezialdübel erforderlich sein!
(GB)	The wall fastening serves to prevent tipping – be absolutely sure to mount it! For certain wall types, a special wall plug may be necessary!
(FR)	La fixation murale sert de protection contre le basculement – à installer impérativement ! Pour certains types de murs il faut des chevilles spéciales !
(IT)	Il fissaggio alla parete serve da protezione anti-ribaltamento – attaccarla assolutamente! Per alcune strutture di parete può essere necessario un tassello speciale!
(NL)	Bevestiging aan de muur dient als kantelbescherming – zeker en vast bevestigen! Bij enkele muurtypes is een speciale plug misschien vereist!
(PL)	Mocowanie do ściany jest jednocześnie zabezpieczeniem przed przewróceniem – koniecznie zamontować! Do niektórych rodzajów ścian koniecznie zastosować specjalne kolki mocujące.
(CZ)	Montáž na stěnu slouží jako ochrana proti převrnutí – bezpodmínečně umístěte! U některých typů stěn může být zapotřebí speciální hmoždinka!
(SK)	Upevnenie na stenu slúži ako ochrana proti prevráteniu – bezpodmienečne použite! Pre niektoré druhy stien môže byť potrebná špeciálna hmoždinka!
(HU)	A termék a falhoz kel rögzíténi, kúlönben az felborulhat! Egyes faltípusoknál speciális tiplit kell használni!
(RO)	Sistemul de fixare la perete serveşte ca protecţie la rásturnare – de montat obligatoriu! Pentru unele tipuri de pereţi este posibil să fie necesar un diblu special!
(TR)	Duvardaki sabitleme, devrilmeye karşı bir emniyet tedbiridir ve mutlaka monte edilmelidir! Bazı duvar tiplerinde bunun için özel bir dübel gerekli olabilir!
(RU)	Обязательно установите крепление на стене во избежание опрокидывания! Для некоторых типов стен может потребоваться специальный дюбель!



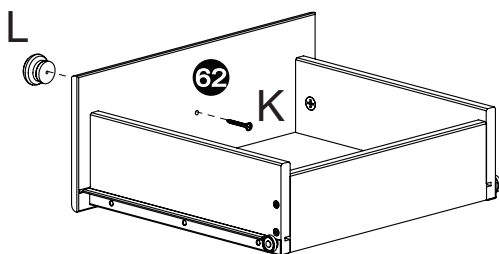
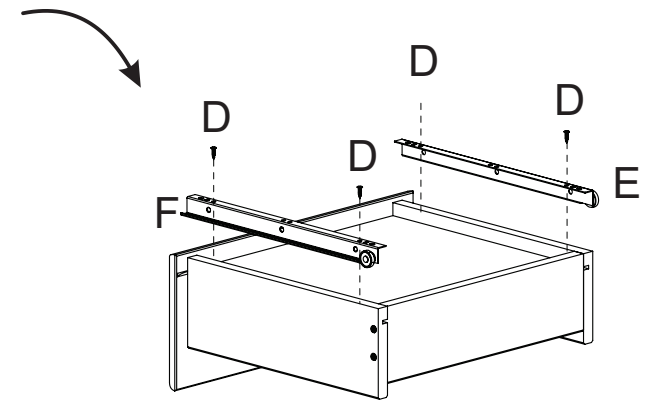
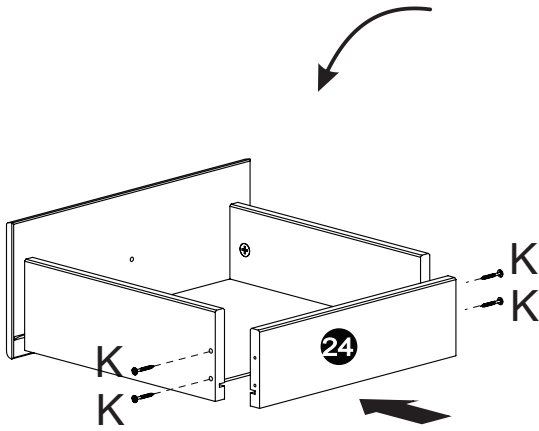
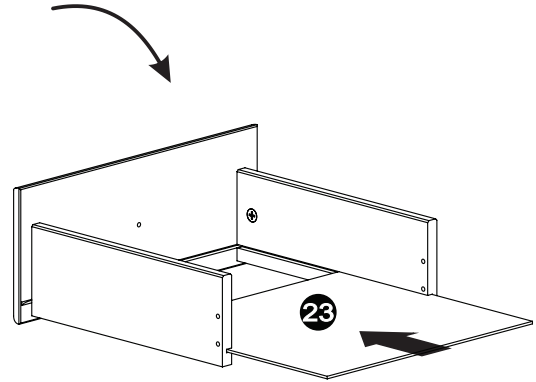
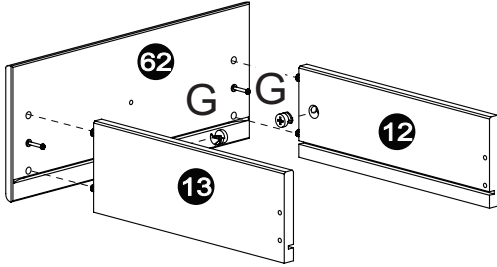
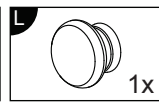
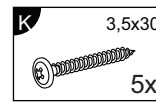
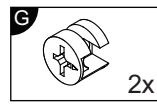
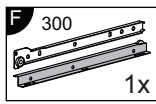
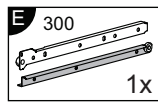
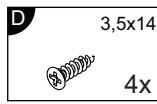
11



2x

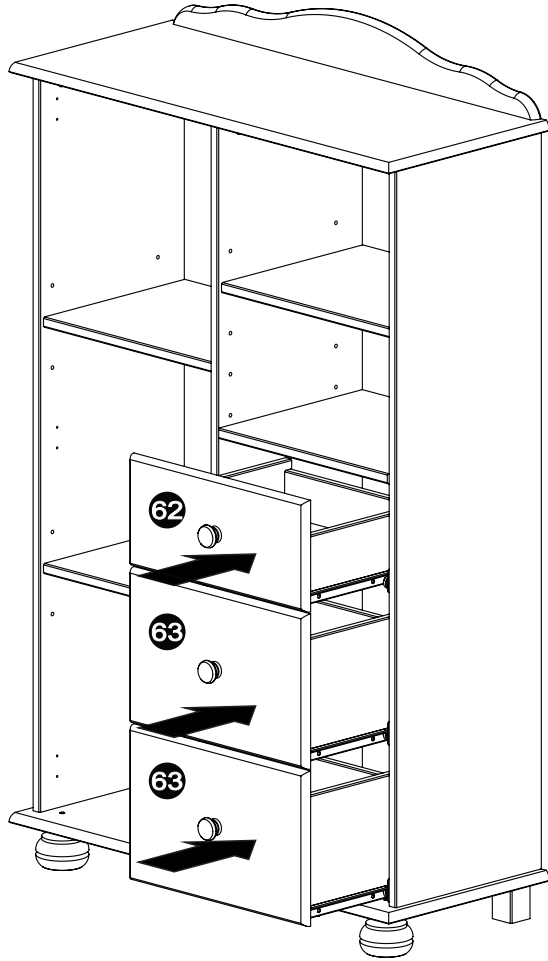
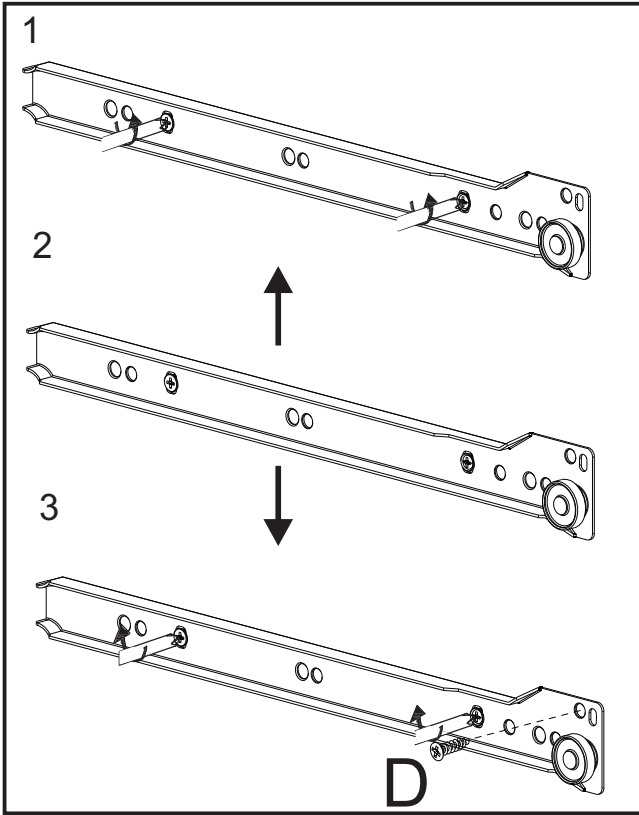


12



13

D 3,5x14
6x

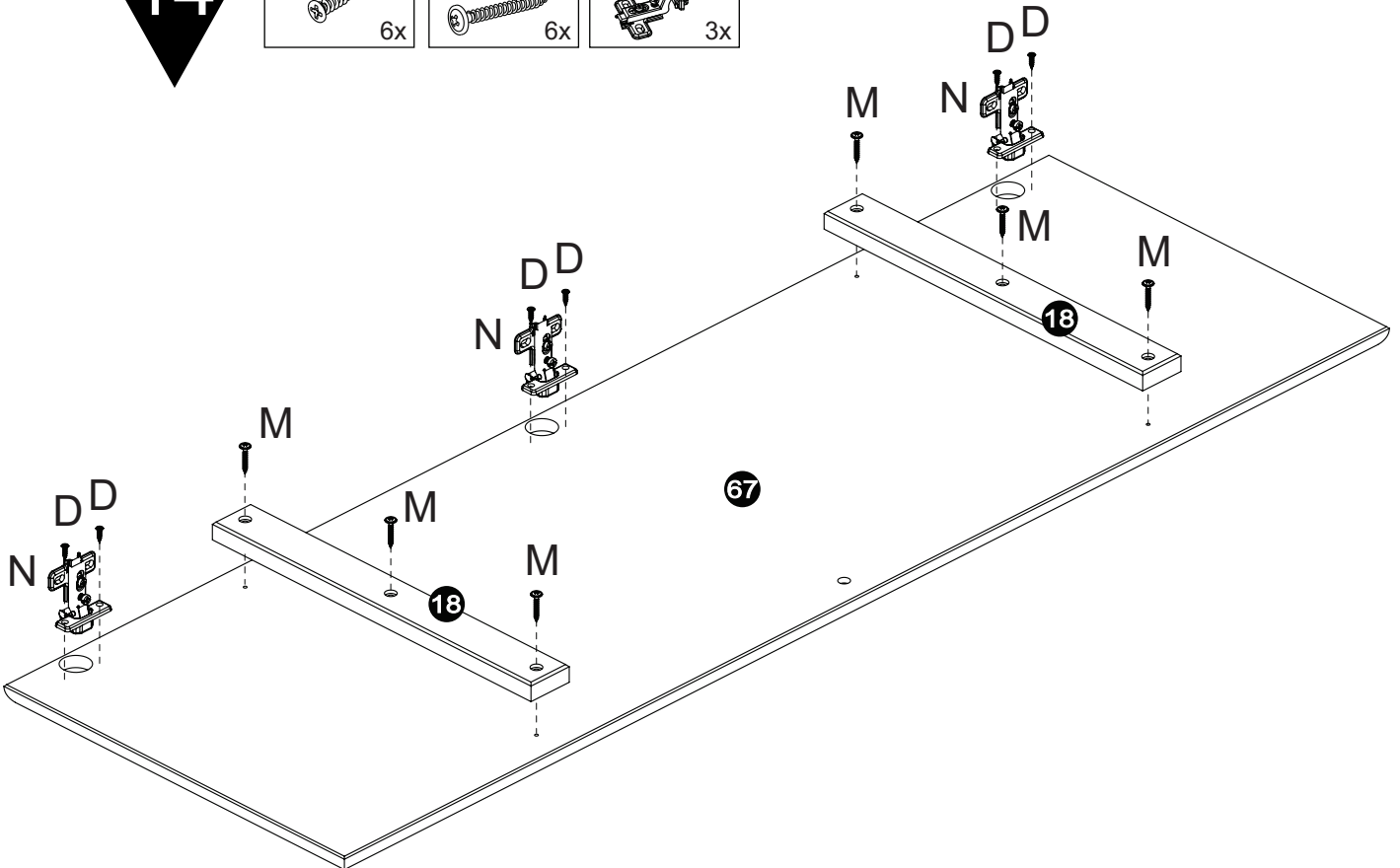


14

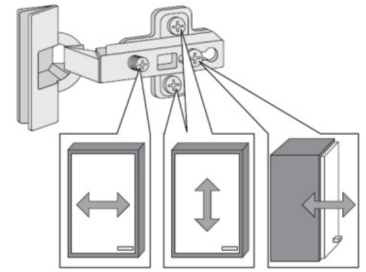
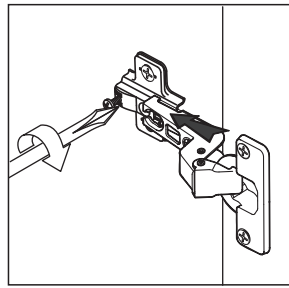
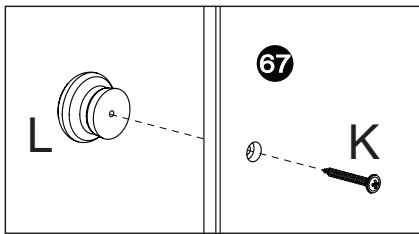
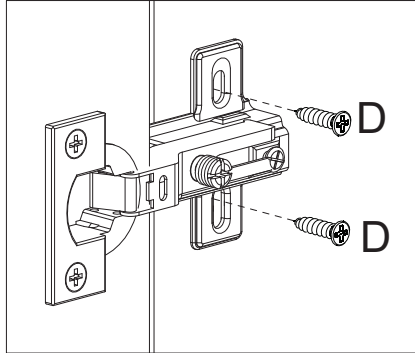
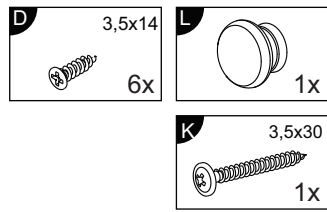
D 3,5x14
6x

M 4x25
6x

N C7
3x



15



Türen einstellen (Scharniere justieren)
 Adjusting the doors (adjusting the hinges)
 Régler les portes (ajuster les charnières)
 Sistemare le porte (regolare le cerniere)
 Deuren instellen (scharnieren afstellen)
 Nastawić drzwi (wyregulować zawiasy)
 Vyrovnajte dvířka (seříd'te závěsy)
 Nastavenie dverí (nastavenie závesov)
 Állítsa be az ajtókat (állítsa be a zsanérokat)
 Reglare ușii (ajustare balamale)
 Kapıların ayarlanması (mentşelerin seviye ayarı)
 Регулировка Дверей (регулировка шарнира)

