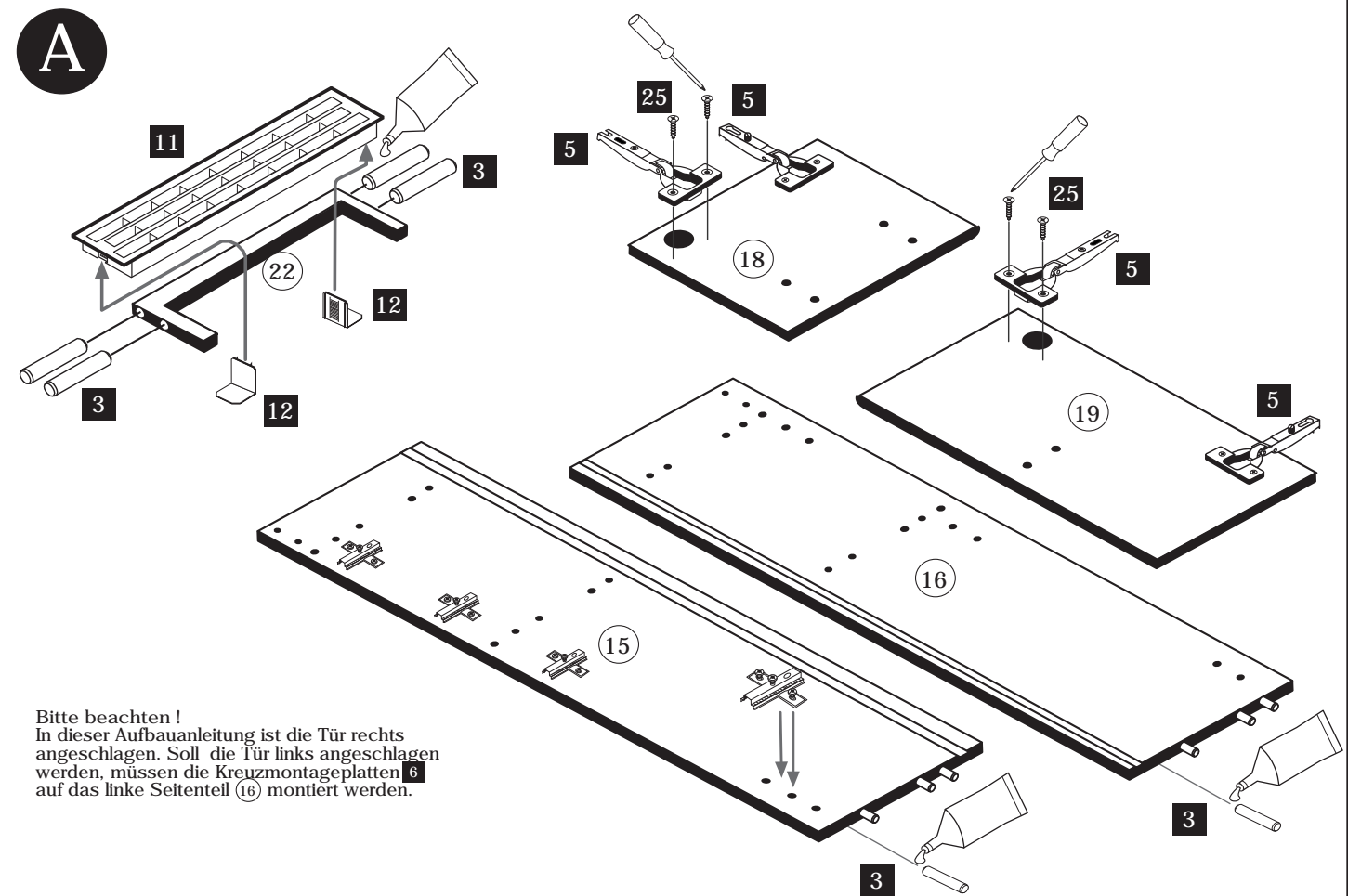


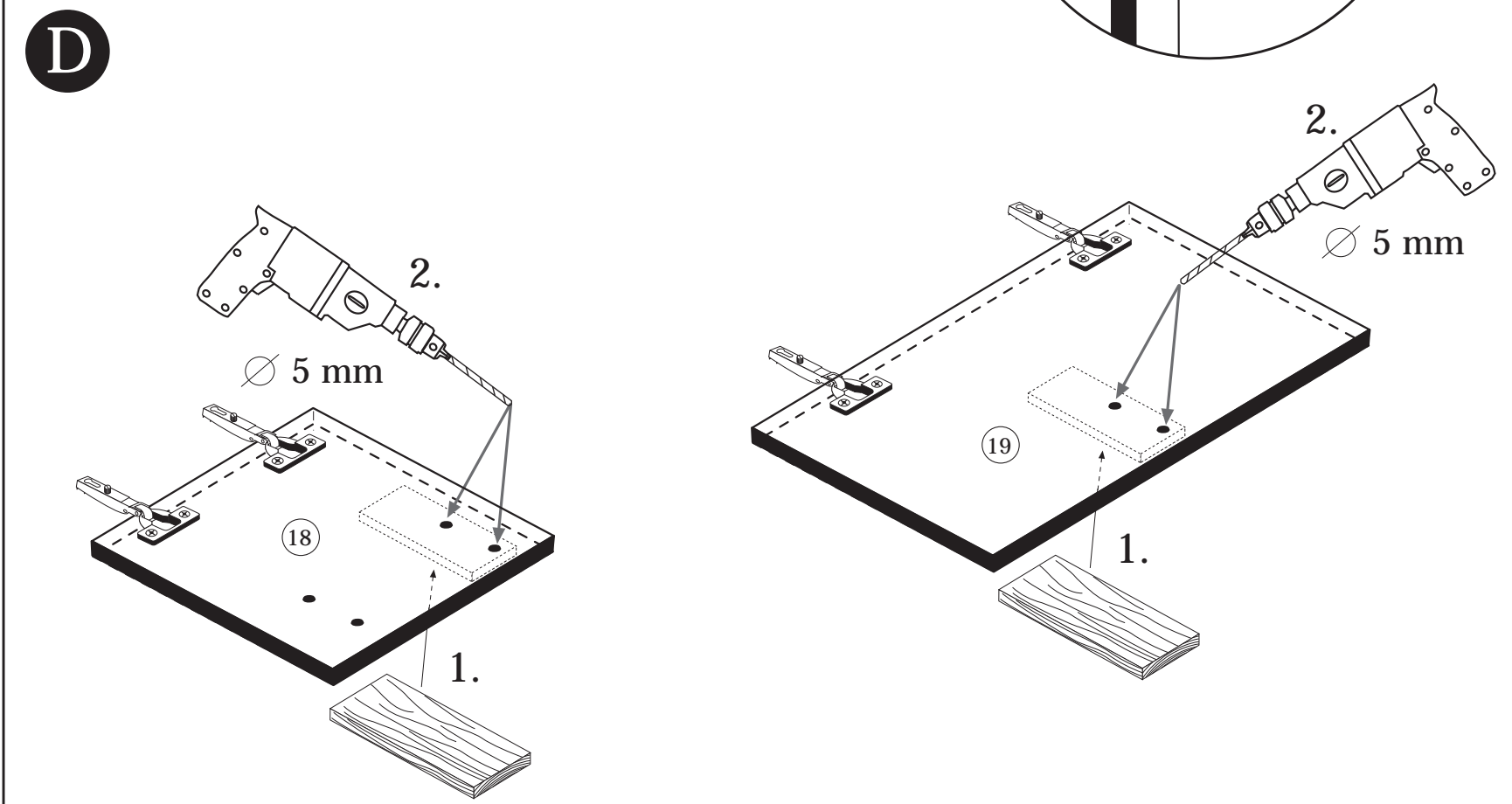
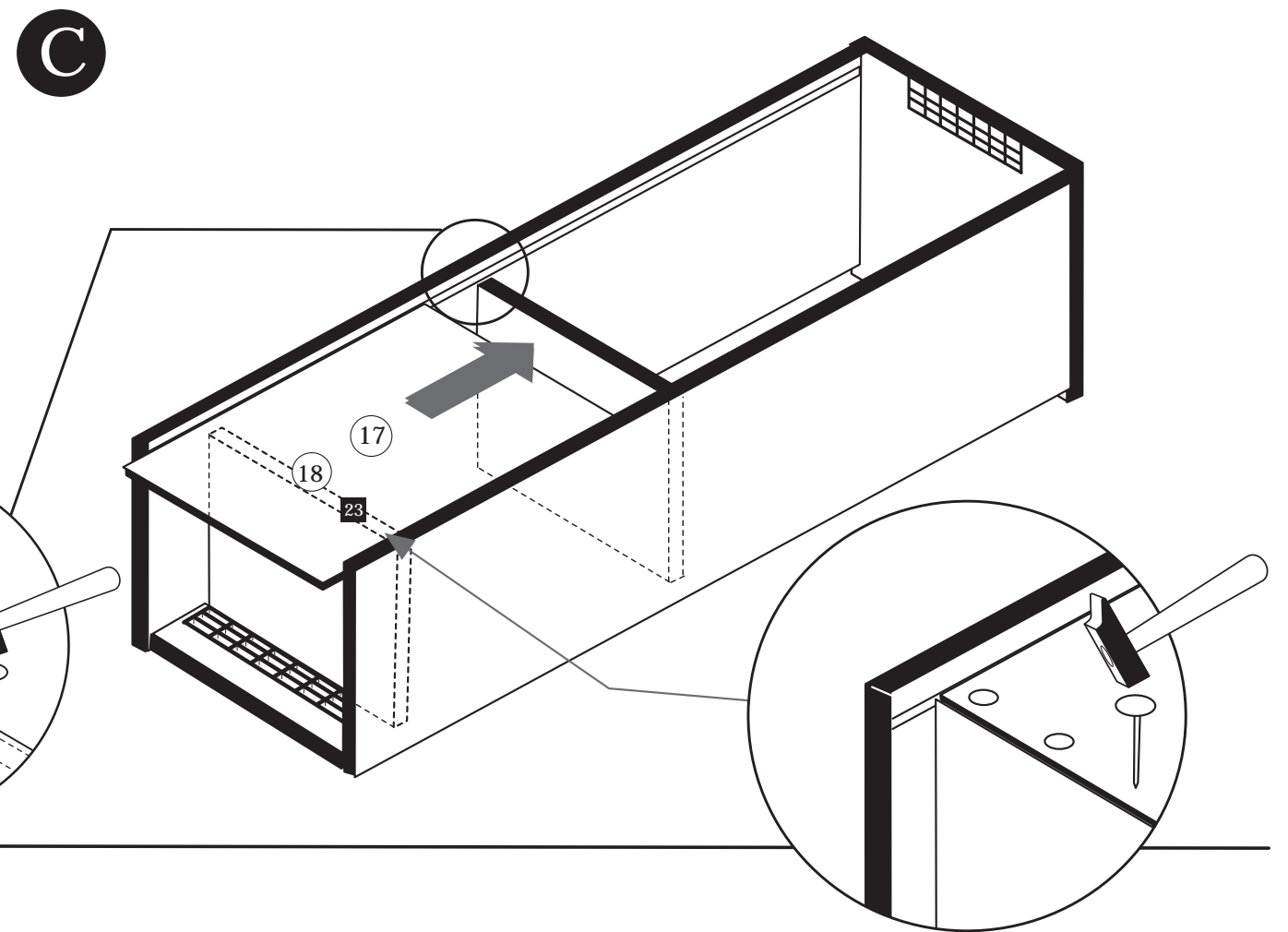
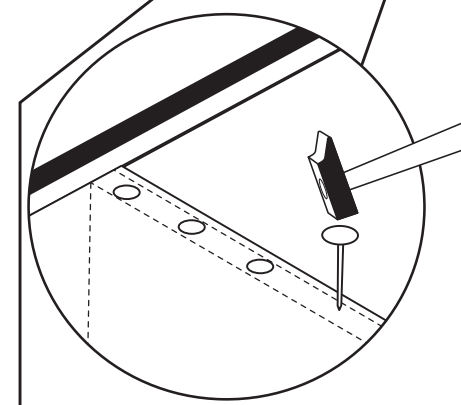
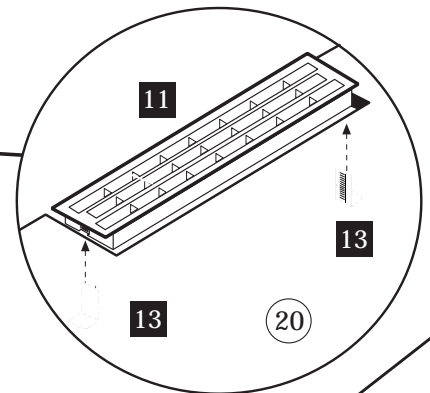
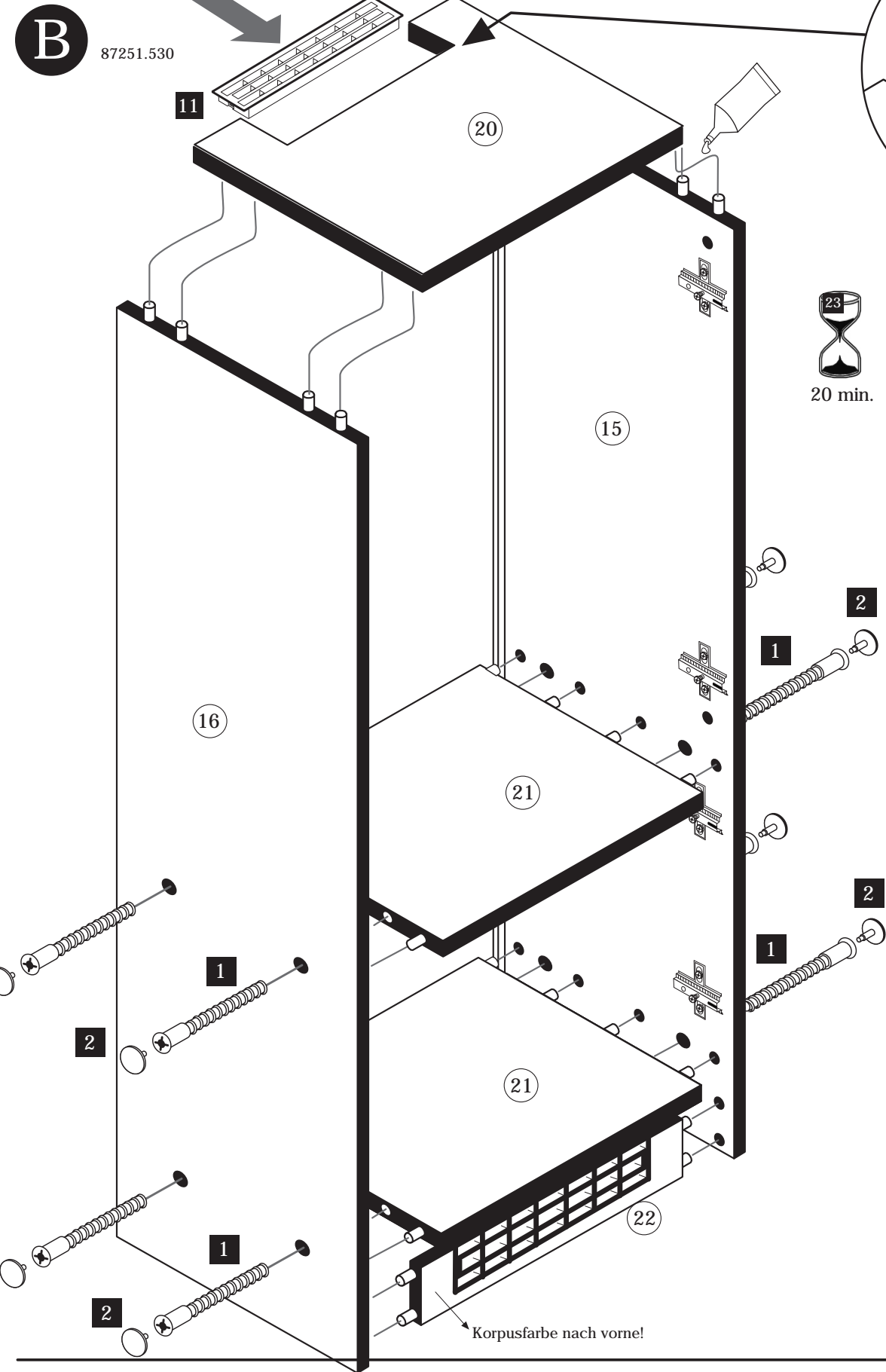
**HELD**  
MÖBEL

Held Möbel GmbH  
Vogelparadies 9  
32457 Porta Westfalica  
0571 / 79838-10  
info@held-moebel.de  
www.held-moebel.de

28-06-2012

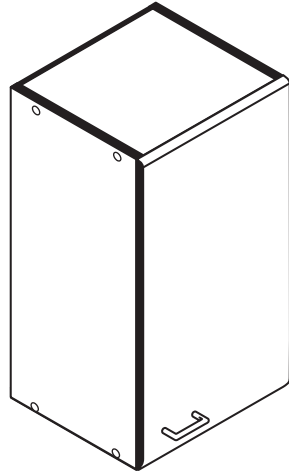
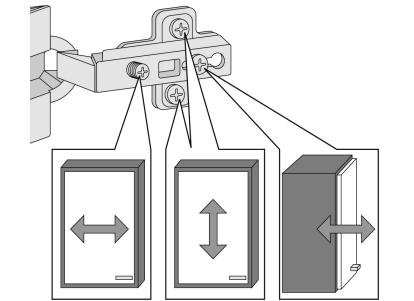
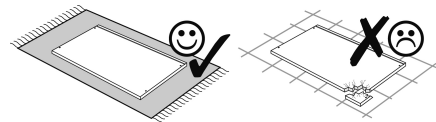
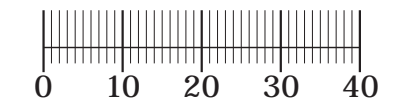
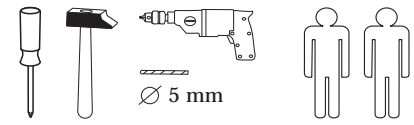


Für das Lüftungsgitter muss vor der Montage des Blattes eine Aussparung mit den Maßen 44,8 x 6cm ausgeschnitten werden. Bitte legen Sie das Lüftungsgitter lose in die Aussparung rein.

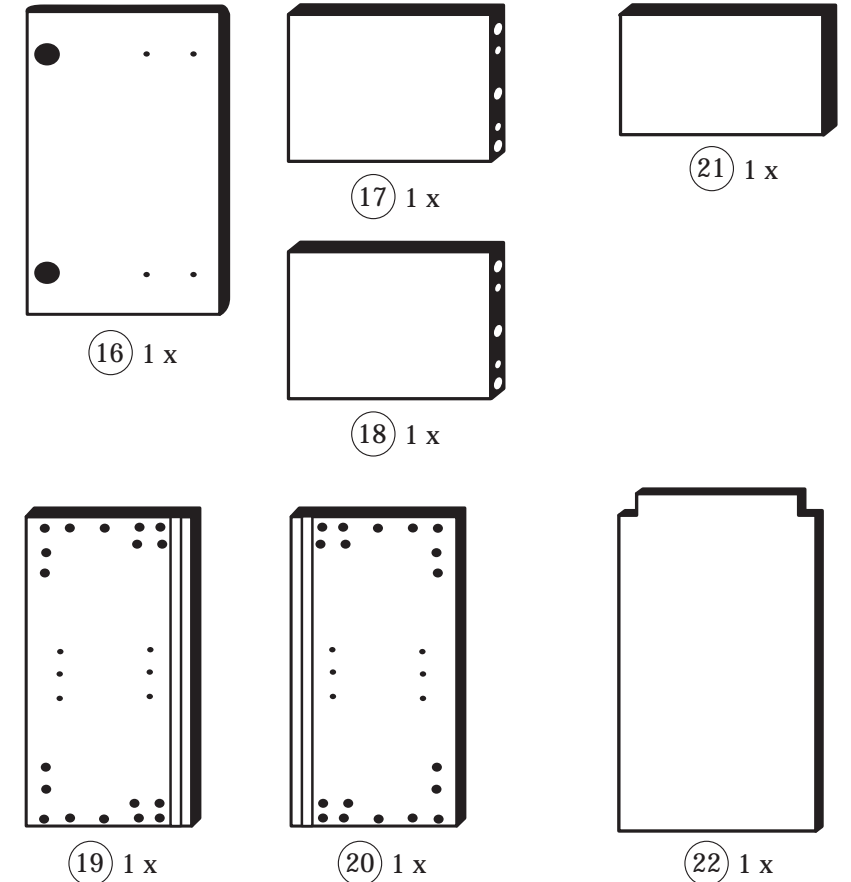


87020.530

27-06-2012



|                   |                   |                   |                    |                   |
|-------------------|-------------------|-------------------|--------------------|-------------------|
| 1<br>8 x          | 2<br>8 x<br>2827  | 3<br>2 x<br>1503  | 4<br>2 x<br>1611   | 5<br>1 x          |
| 6<br>2 x          | 7<br>2 x          | 8<br>4 x<br>2804  | 9<br>4 x<br>10mm   | 10<br>2 x<br>5mm  |
| 11<br>4 x<br>2821 | 12<br>2 x<br>2840 | 13<br>2 x<br>2842 | 14<br>10 x<br>2862 | 15<br>1 x<br>2865 |
|                   |                   | 24<br>8 x<br>2861 | 25<br>1 x<br>2863  |                   |



Das beigelegte Wandbefestigungsmaterial (Dübel und Schrauben) eignet sich nur für festes Mauerwerk (z.B.: Beton- oder Ziegelwände). Für andere Wandaufbauten sind eventuell Spezialdübel und andere Schrauben notwendig. Ziehen Sie gegebenenfalls eine Fachkraft zu Rate.

De begeleidende wandmontage hardware (pluggen en schroeven) is alleen geschikt voor massief metselwerk (bijvoorbeeld beton of bakstenen muren). Voor andere muur structuren zijn eventueel bijzondere ankerbouten en andere noodzakelijke. Draai indien nodig, een deskundige.

Приложенный материал для крепления к стене (дюбели и винты) пригоден только для жестких кладок (например, бетонные или кирпичные стены). Для других настенных конструкций необходимы смотря по обстоятельствам специальные дюбели и другие винты. При необходимости проконсультируйтесь у специалиста.

Le mur d'accompagnement matériel de montage (chevilles et les vis) ne convient que pour la maçonnerie solide (par exemple en béton ou des murs de briques). Pour les structures de mur d'autres sont peut-être spéciale boulons d'ancrage et d'autres nécessaires. Serrer le cas échéant, un expert.

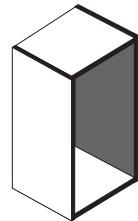
Załączony materiał do mocowania do ściany (kolki rozprężne i wkręty) nadaje się tylko do ścian murowanych (np. z betonu lub cegieł). Do ścian wykonanych w innych technologiach konieczne być mogą specjalne kolki rozprężne i inne wkręty. W razie potrzeby skorzystaj z fachowej pomocy.

Il muro di accompagnamento hardware di montaggio (tasselli e viti) è adatto solo per muratura piena (ad esempio calcestruzzo o muratura). Per le altre strutture murarie sono forse speciali bulloni di ancoraggio e necessari di altri. Serrare se necessario, un esperto.

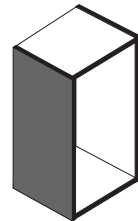
The accompanying wall mounting hardware (anchors and screws) is suitable only for solid masonry (eg concrete or brick walls). For other wall structures are possibly special anchor bolts and other necessary. Tighten if necessary, an expert.

Ekteki duvara sabit montaj malzemeleri (dübel ve vidalar), sadece sağlam duvarlar için (örnek: beton veya tuğla) elverişlidir. Başka duvarlar için özel dübeller ve farklı vidalar gerekebilir. Gerektiğinde bir bilene danışınız.

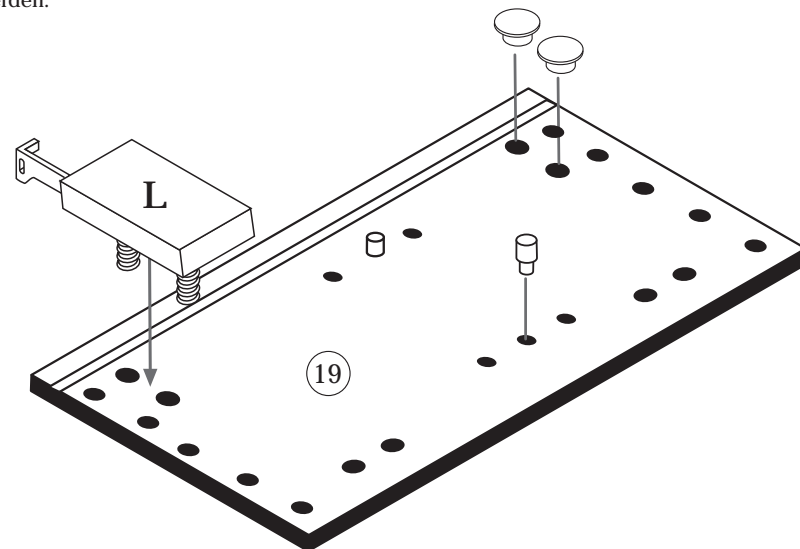
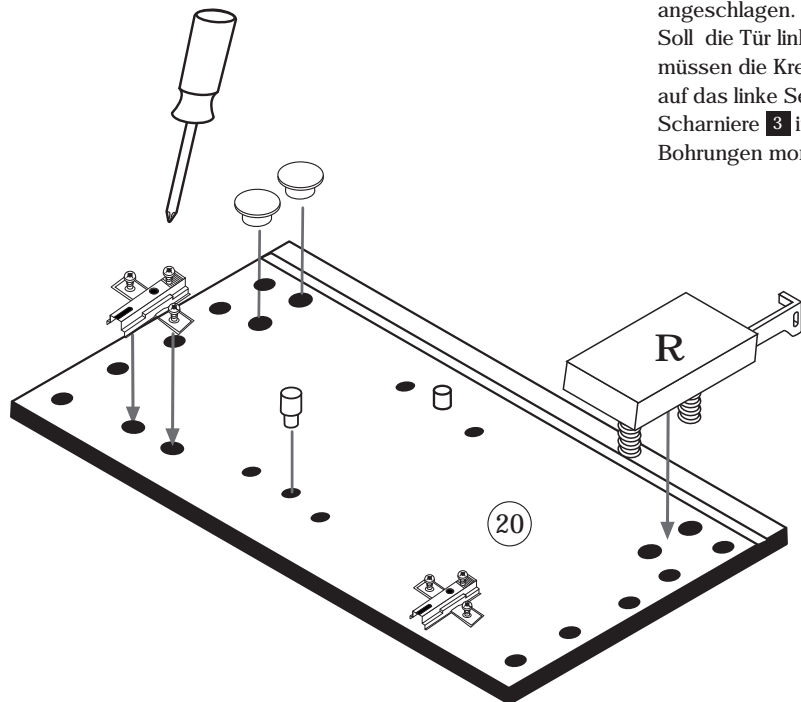
1



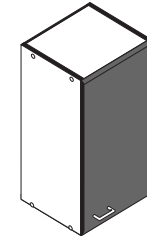
|                  |                   |                  |                   |                   |
|------------------|-------------------|------------------|-------------------|-------------------|
| 4<br>2 x<br>1611 | 11<br>4 x<br>2821 | 9<br>4 x<br>10mm | 13<br>1 x<br>2880 | 14<br>1 x<br>2881 |
|------------------|-------------------|------------------|-------------------|-------------------|



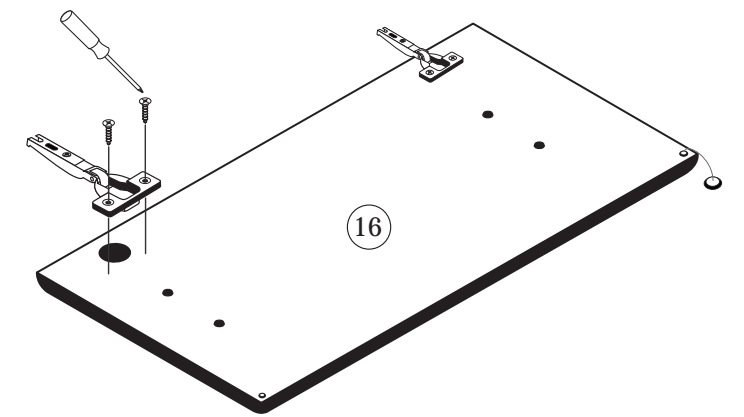
Bitte beachten!  
 In dieser Aufbauanleitung ist die Tür rechts angeschlagen.  
 Soll die Tür links angeschlagen werden, müssen die Kreuzmontageplatten 4 auf das linke Seitenteil (19), und die Scharniere 3 in die gegenüberliegenden Bohrungen montiert werden.



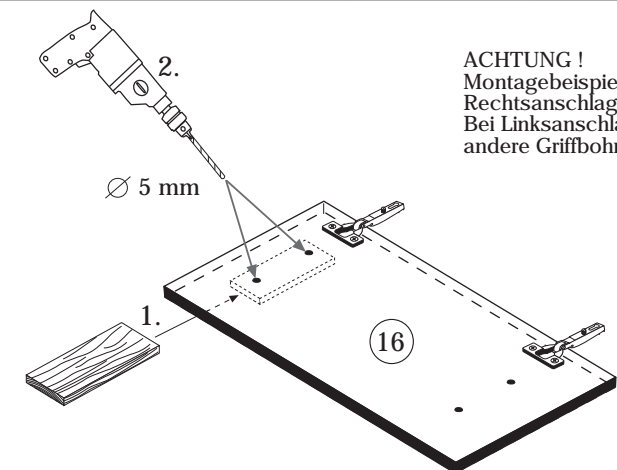
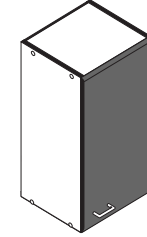
2



|                  |                   |
|------------------|-------------------|
| 3<br>2 x<br>1503 | 15<br>1 x<br>2865 |
| 8<br>4 x<br>2804 |                   |

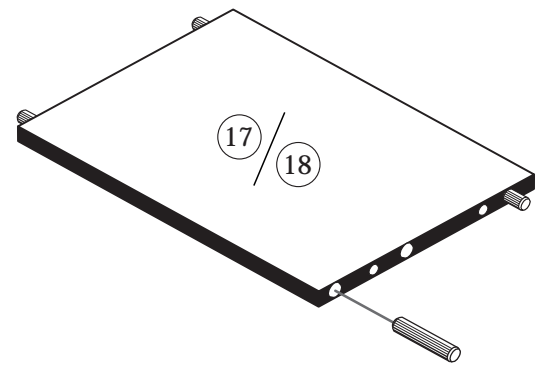
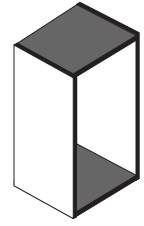


3



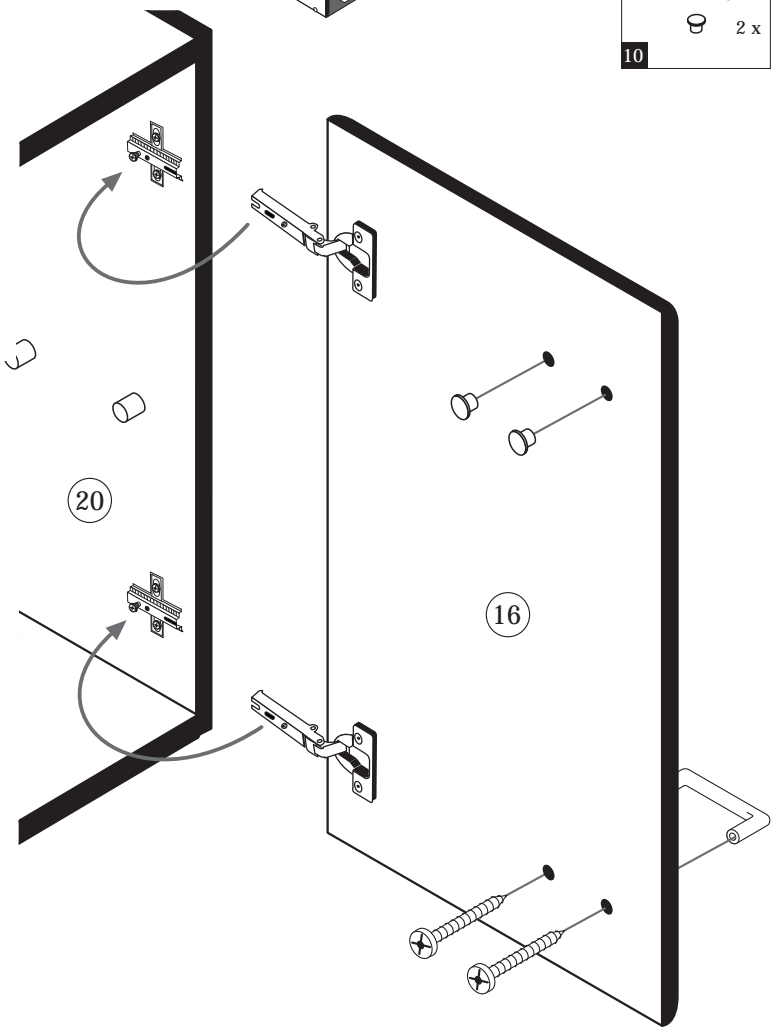
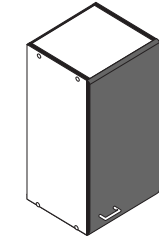
ACHTUNG!  
 Montagebeispiel Rechtsanschlag!  
 Bei Linksanschlag andere Griffbohrung durchbohren!

4



|           |      |
|-----------|------|
| 8 x 30    | 1 x  |
| 24        | 2861 |
| 8 x       |      |
| 25        | 2863 |
| 20 min.   |      |
| D Leim    |      |
| GB Glue   |      |
| NL Lijm   |      |
| PL Klej   |      |
| TR Tutkal |      |
| F Colle   |      |
| I Colla   |      |

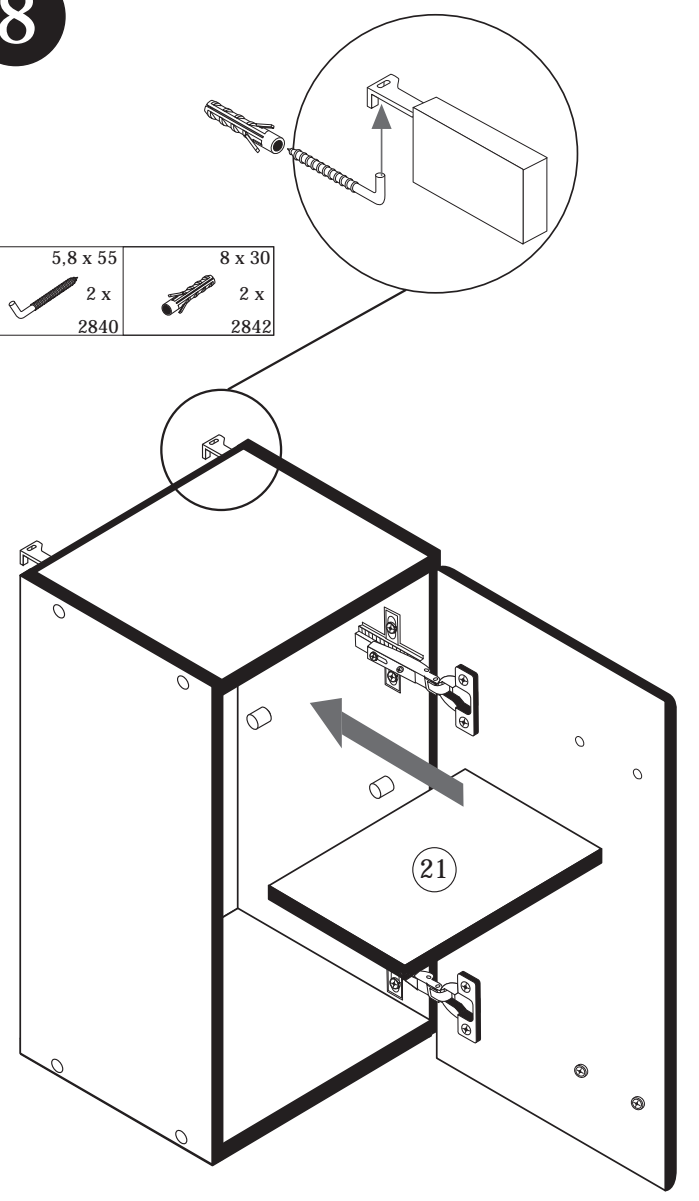
7



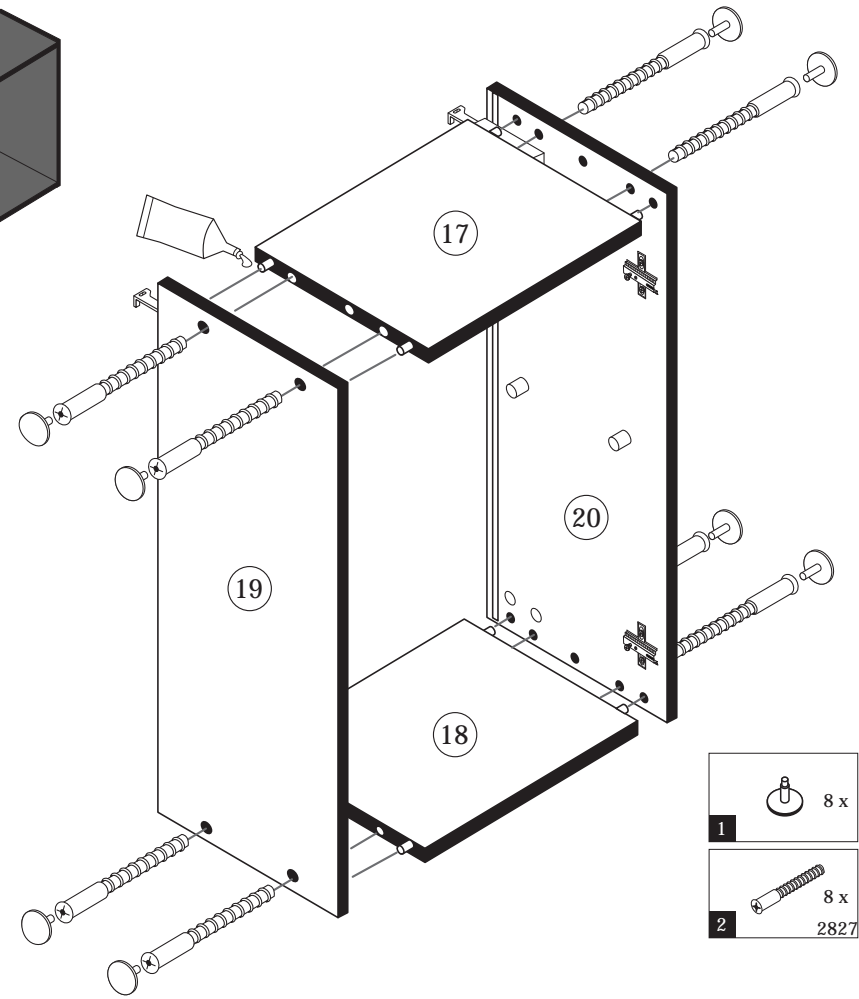
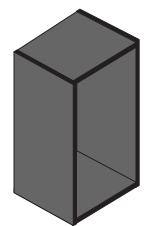
|     |     |
|-----|-----|
| 5   | 1 x |
| 6   | 2 x |
| 5mm |     |
| 10  | 2 x |

8

|          |        |
|----------|--------|
| 5,8 x 55 | 8 x 30 |
| 12       | 2840   |
| 2 x      | 2842   |



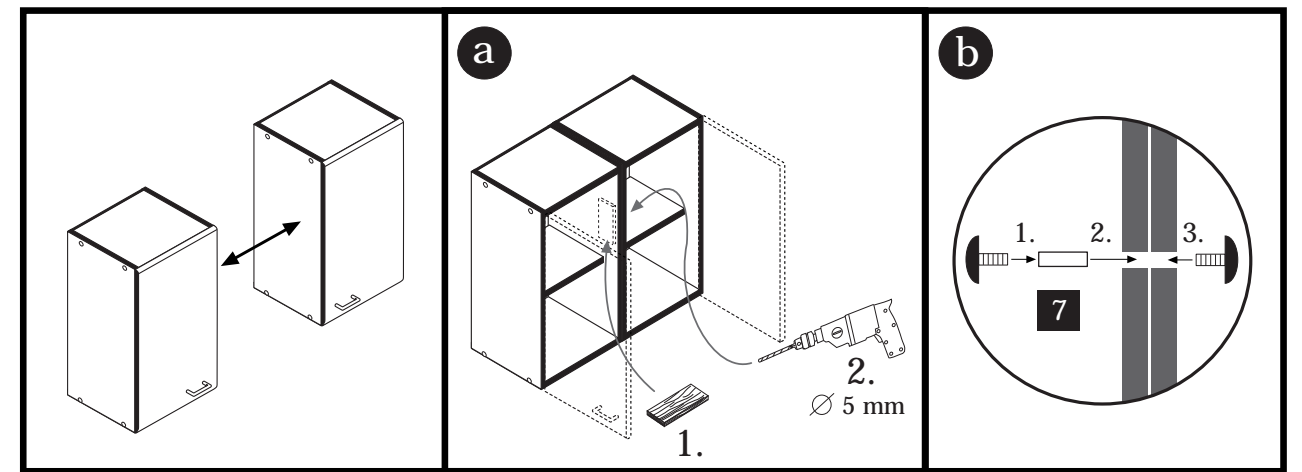
5



|           |     |
|-----------|-----|
| 1         | 8 x |
| 2         | 8 x |
| 2827      |     |
| 25        | 1 x |
| 2863      |     |
| 20 min.   |     |
| D Leim    |     |
| GB Glue   |     |
| NL Lijm   |     |
| PL Klej   |     |
| TR Tutkal |     |
| F Colle   |     |
| I Colla   |     |

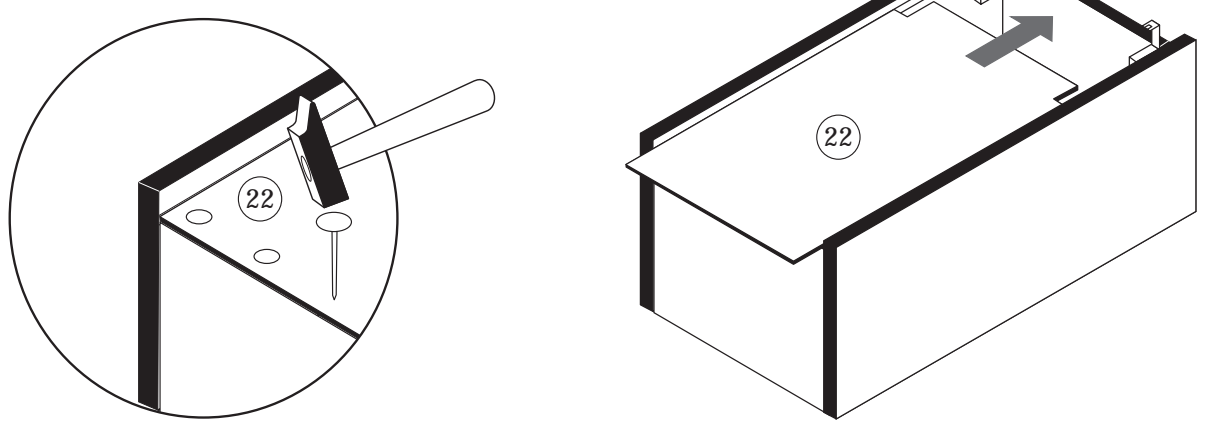
9

|       |        |
|-------|--------|
| 4 x 9 | 5 x 30 |
| 7     | 2 x    |
|       | 1 x    |



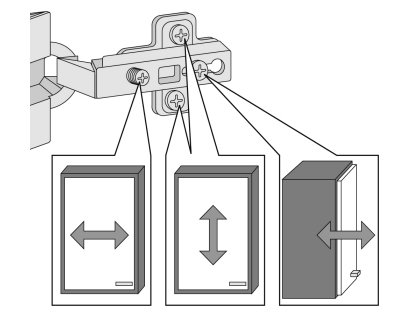
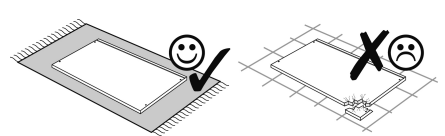
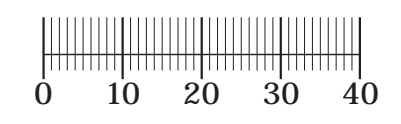
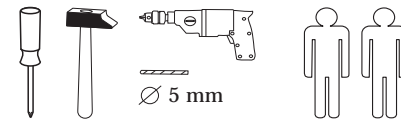
6

|      |
|------|
| 10 x |
| 14   |
| 2862 |

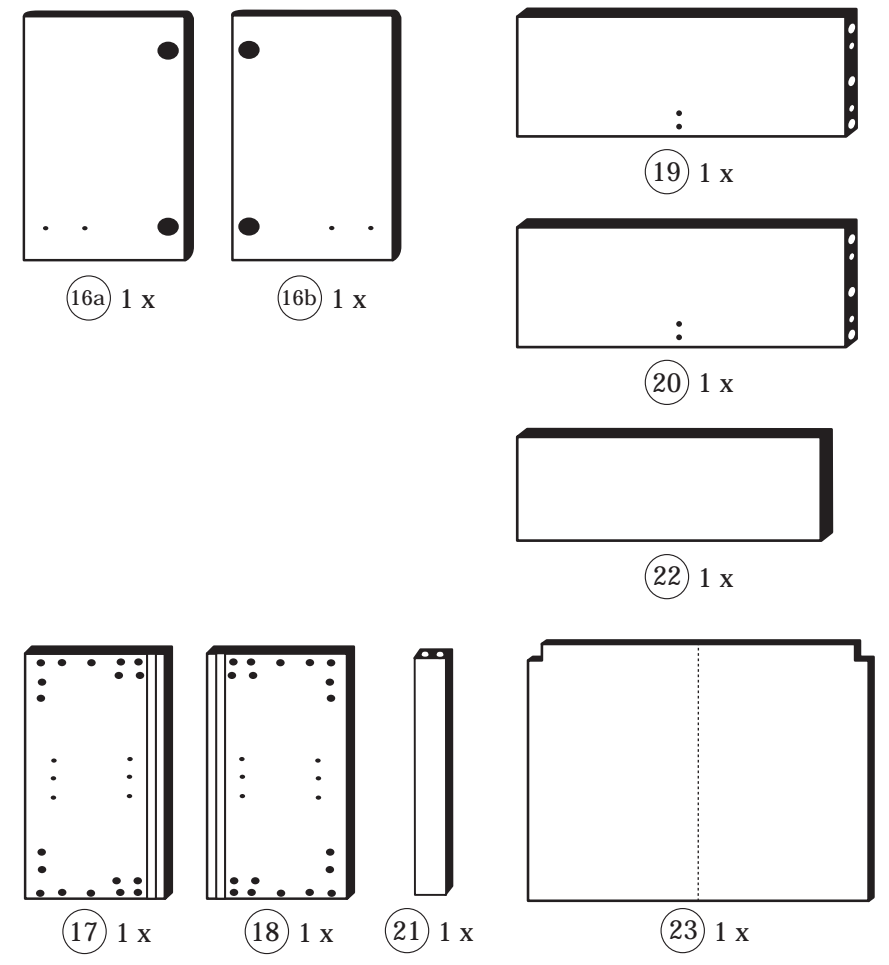




87040.530 19-07-2012



|                    |                    |                   |                   |                   |
|--------------------|--------------------|-------------------|-------------------|-------------------|
| 1<br>8 x           | 2<br>8 x<br>2827   | 3<br>4 x<br>1611  | 4<br>4 x<br>1503  | 5<br>2865         |
| 6<br>2 x           | 7<br>4 x           | 8<br>4 x<br>2821  | 9<br>4 x          | 10<br>4 x         |
| 11<br>2 x          | 12<br>1 x          | 13<br>2 x<br>2840 | 14<br>2 x<br>2842 | 15<br>1 x<br>2881 |
| 16<br>10 x<br>2862 | 17<br>12 x<br>2861 | 18<br>1 x<br>2863 | 19<br>8 x<br>2804 | 20<br>3,5 x 15    |



Das beigelegte Wandbefestigungsmaterial (Dübel und Schrauben) eignet sich nur für festes Mauerwerk (z.B.: Beton- oder Ziegelwände). Für andere Wandaufbauten sind eventuell Spezialdübel und andere Schrauben notwendig. Ziehen Sie gegebenenfalls eine Fachkraft zu Rate.

De begeleidende wandmontage hardware (pluggen en schroeven) is alleen geschikt voor massief metselwerk (bijvoorbeeld beton of bakstenen muren). Voor andere muur structuren zijn eventueel bijzondere ankerbouten en andere noodzakelijke. Draai indien nodig, een deskundige.

Приложенный материал для крепления к стене (дюбели и винты) пригоден только для жестких кладок (например, бетонные или кирпичные стены). Для других настенных конструкций необходимы смотря по обстоятельствам специальные дюбели и другие винты. При необходимости проконсультируйтесь у специалиста.

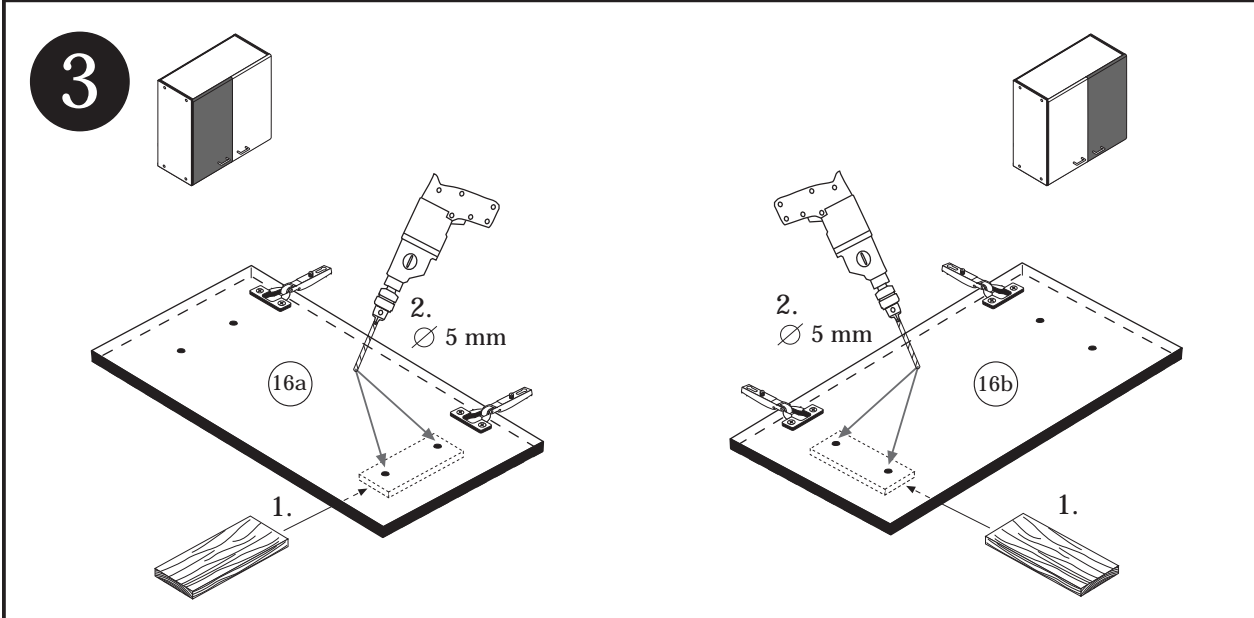
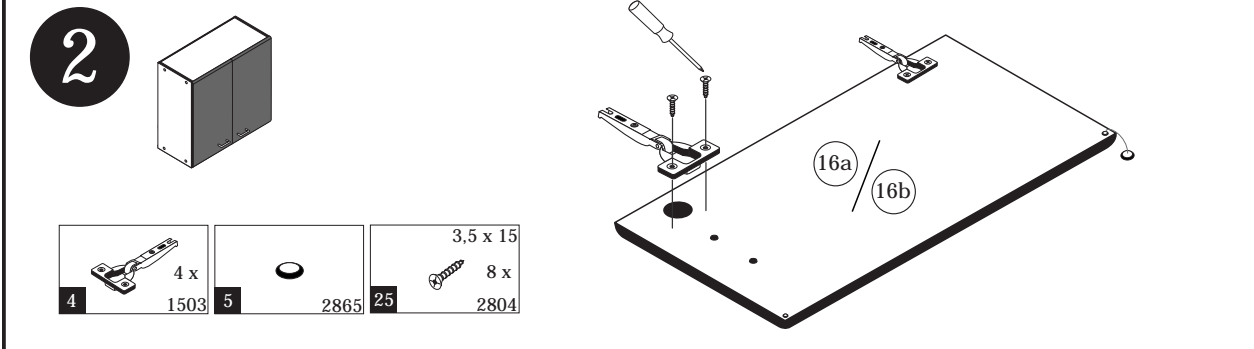
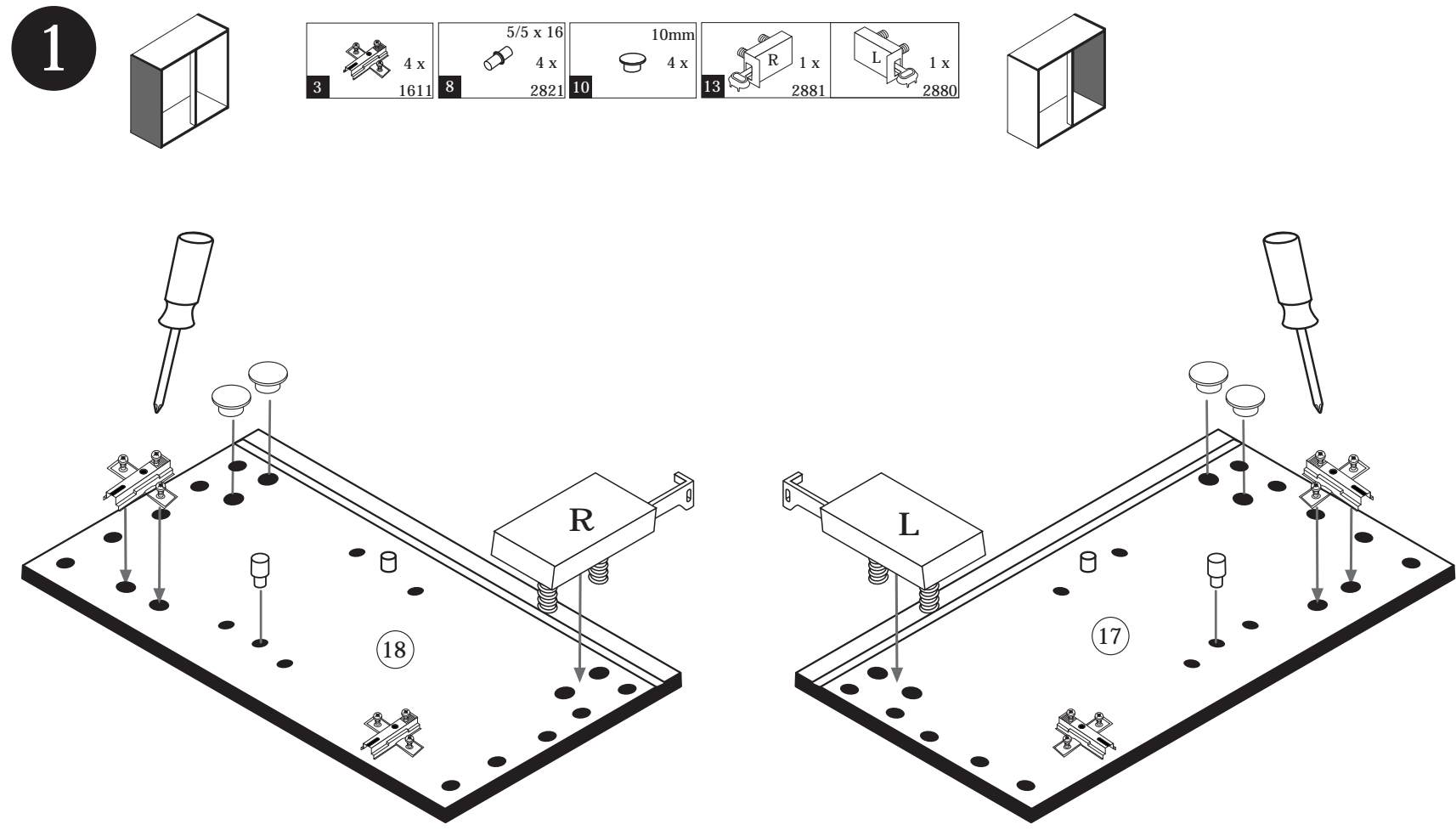
Le mur d'accompagnement matériel de montage (chevilles et les vis) ne convient que pour la maçonnerie solide (par exemple en béton ou des murs de briques). Pour les structures de mur d'autres sont peut-être spéciale boulons d'ancrage et d'autres nécessaires. Serrer le cas échéant, un expert.

Załączony materiał do mocowania do ściany (kolki rozprężne i wkręty) nadaje się tylko do ścian murowanych (np. z betonu lub cegieł). Do ścian wykonanych w innych technologiach konieczne być mogą specjalne kolki rozprężne i inne wkręty. W razie potrzeby skorzystaj z fachowej pomocy.

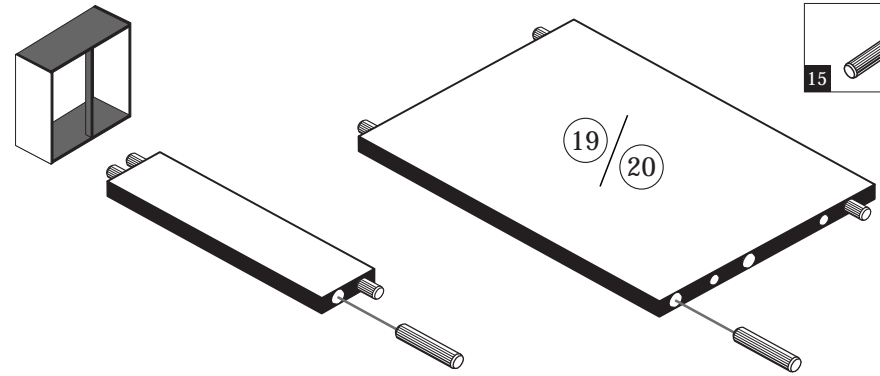
Il muro di accompagnamento hardware di montaggio (tasselli e viti) è adatto solo per muratura piena (ad esempio calcestruzzo o muratura). Per le altre strutture murarie sono forse speciali bulloni di ancoraggio e necessari di altri. Serrare se necessario, un esperto.

The accompanying wall mounting hardware (anchors and screws) is suitable only for solid masonry (eg concrete or brick walls). For other wall structures are possibly special anchor bolts and other necessary. Tighten if necessary, an expert.

Ekteki duvara sabit montaj malzemeleri (dübel ve vidalar), sadece sağlam duvarlar için (örnek: beton veya tuğla) elverişlidir. Başka duvarlar için özel dübeller ve farklı vidalar gerekebilir. Gerektiğinde bir bilene danışınız.

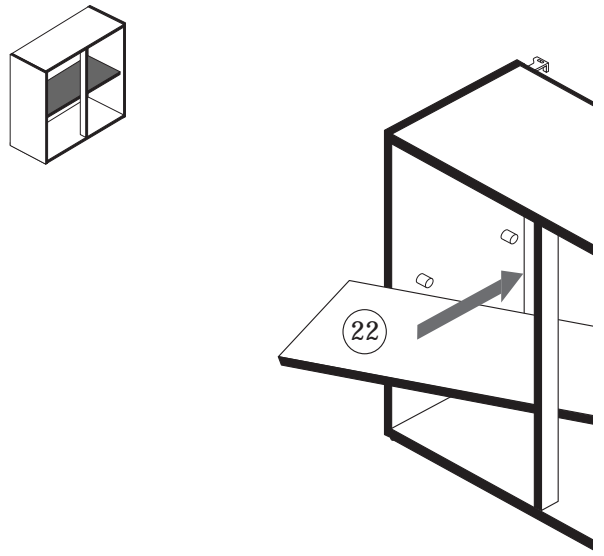


4



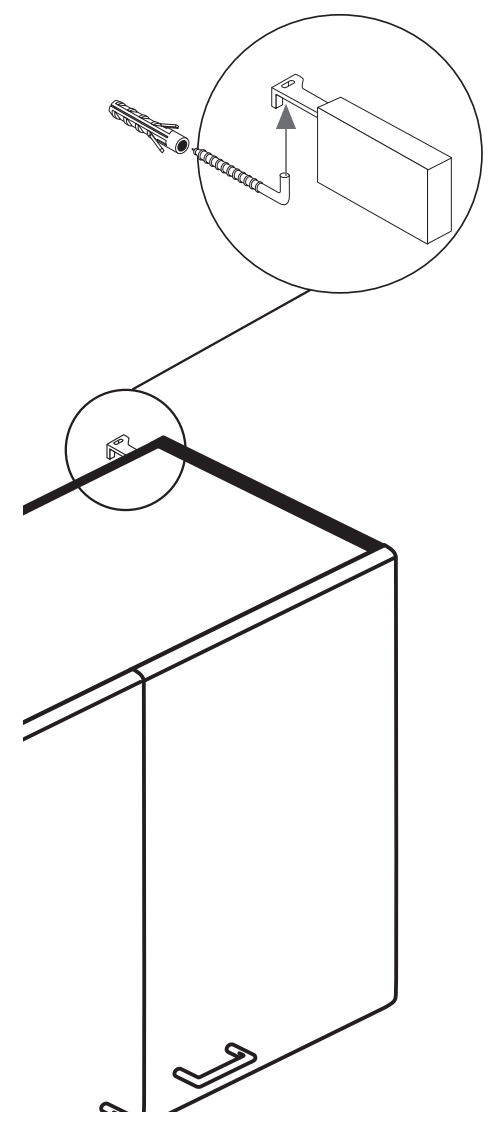
- |    |        |      |      |
|----|--------|------|------|
| 15 | 8 x 30 | 12 x | 2861 |
| 24 | 1 x    | 2863 |      |
- 20 min.
- |    |        |
|----|--------|
| D  | Leim   |
| GB | Glue   |
| NL | Lijm   |
| PL | Klej   |
| TR | Tutkal |
| F  | Colle  |
| I  | Colla  |

7

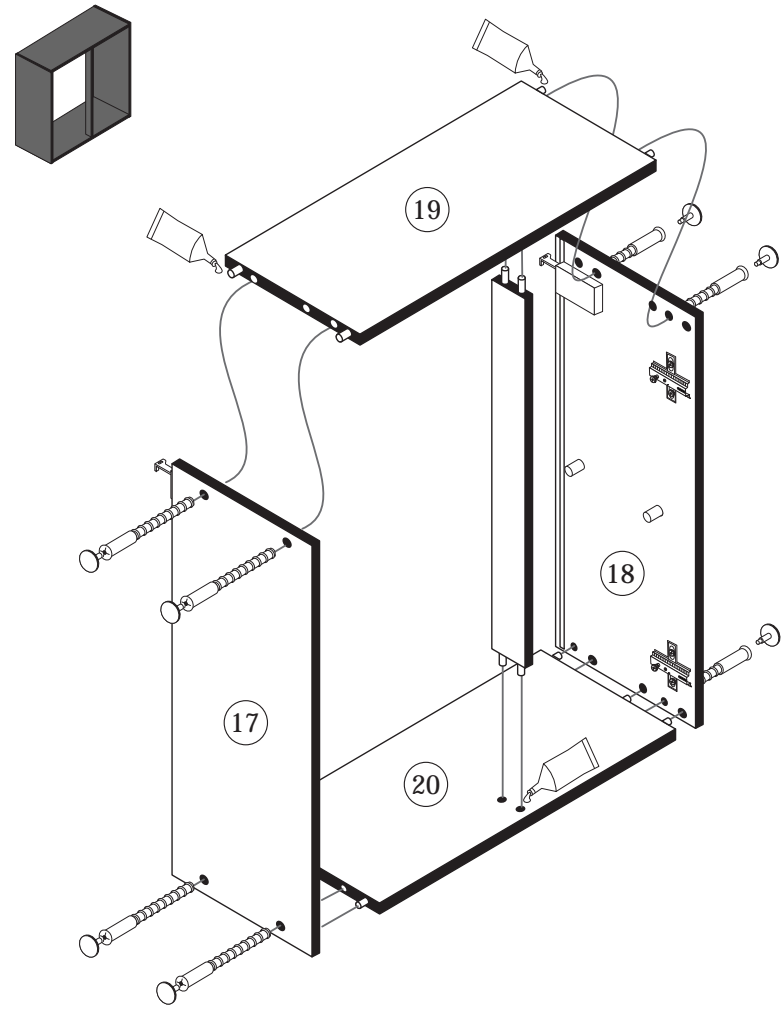


9

- |    |          |     |      |
|----|----------|-----|------|
| 12 | 5,8 x 55 | 2 x | 2840 |
|    | 8 x 30   | 2 x | 2842 |

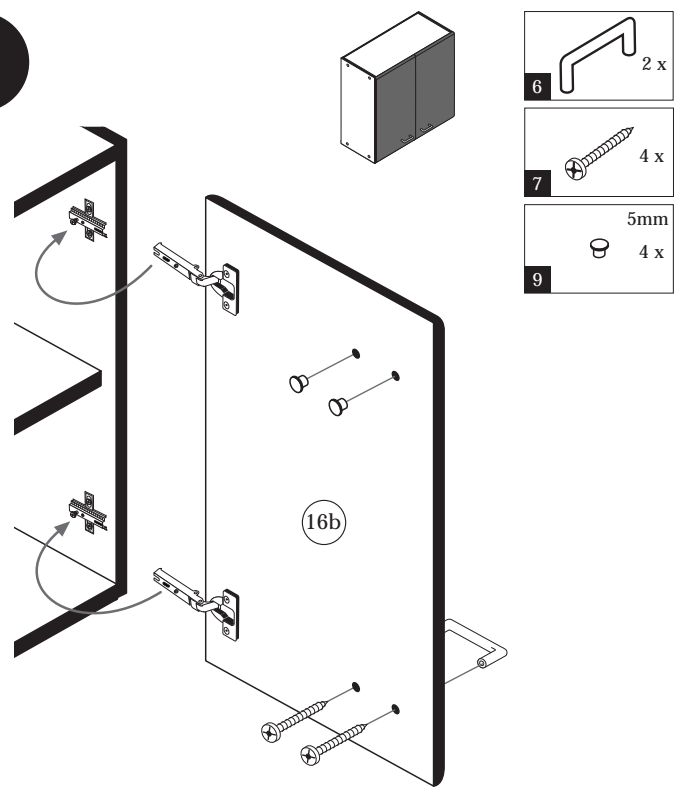


5



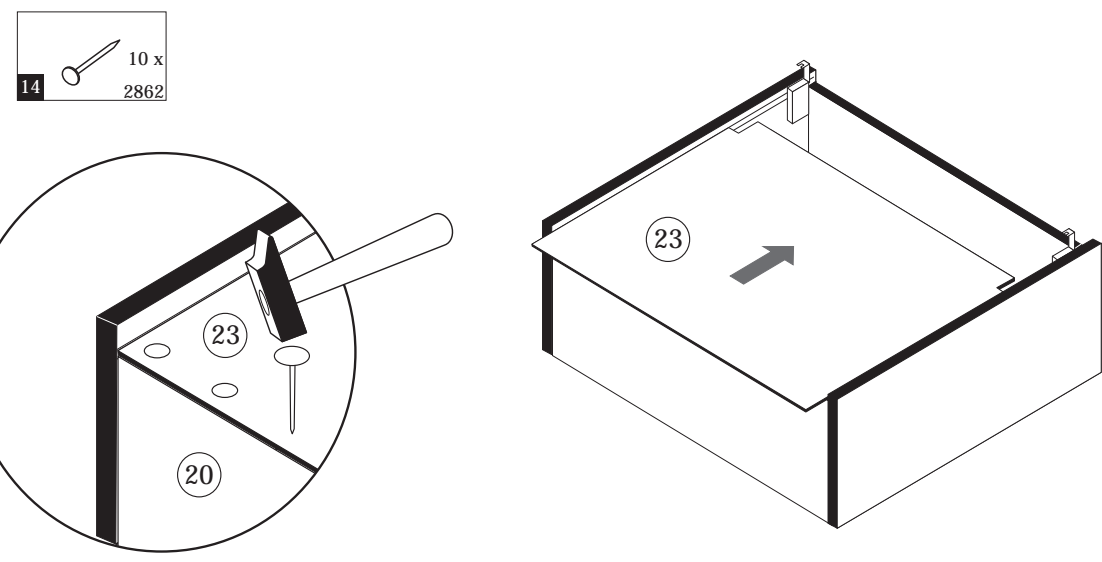
- |    |     |      |      |
|----|-----|------|------|
| 1  | 8 x | 8 x  | 2827 |
| 24 | 1 x | 2863 |      |
- 20 min.
- |    |        |
|----|--------|
| D  | Leim   |
| GB | Glue   |
| NL | Lijm   |
| PL | Klej   |
| TR | Tutkal |
| F  | Colle  |
| I  | Colla  |

8



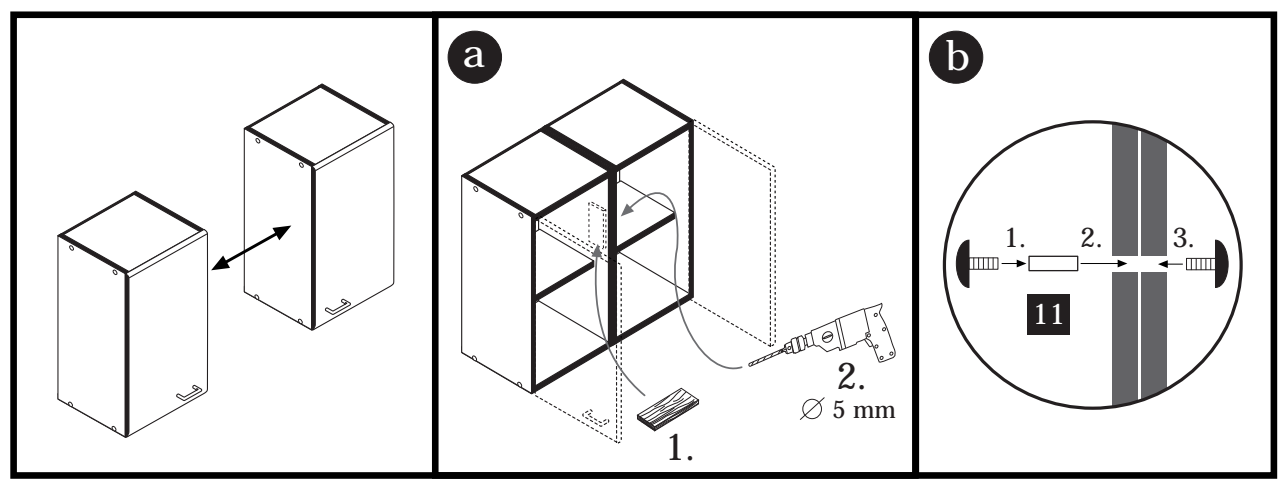
- |   |     |     |  |
|---|-----|-----|--|
| 6 | 2 x |     |  |
| 7 | 4 x |     |  |
| 9 | 5mm | 4 x |  |

6



- |    |      |      |  |
|----|------|------|--|
| 14 | 10 x | 2862 |  |
|----|------|------|--|

10



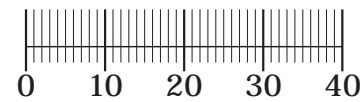
- |    |       |        |     |     |
|----|-------|--------|-----|-----|
| 11 | 4 x 9 | 5 x 30 | 2 x | 1 x |
|----|-------|--------|-----|-----|

# Aufbauanleitung Single Pantry 120

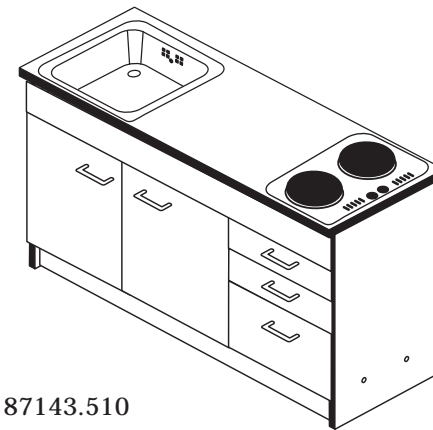


Held Möbel GmbH  
Vogelparadies 9  
32457 Porta Westfalica

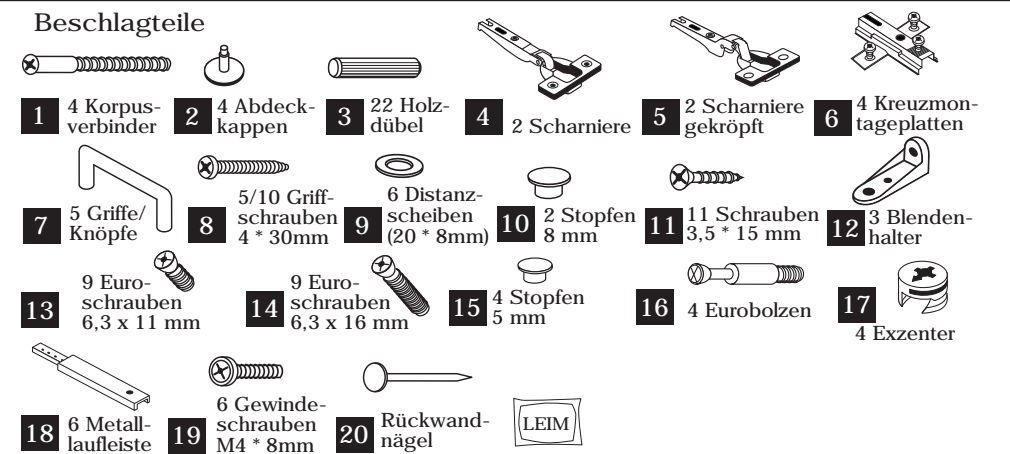
0571 / 79838-10  
info@held-moebel.de  
www.held-moebel.de



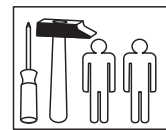
87143.510



## Beschlagteile

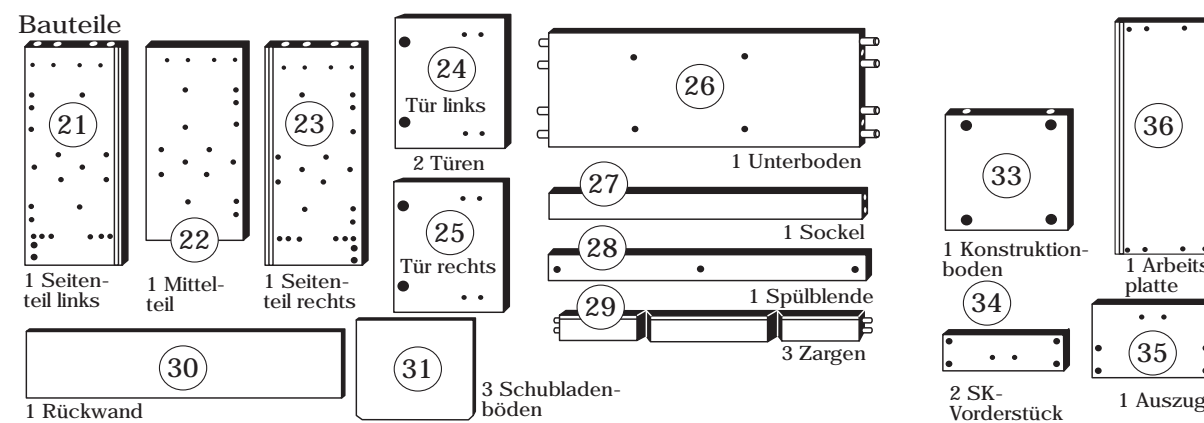


In den Beschlagbeuteln können sich Einzelteile befinden, die bei diesem Schrank keine Verwendung haben.



Für die Montage benötigen Sie einen Hammer und einen Kreuzschlitzschraubenzieher.

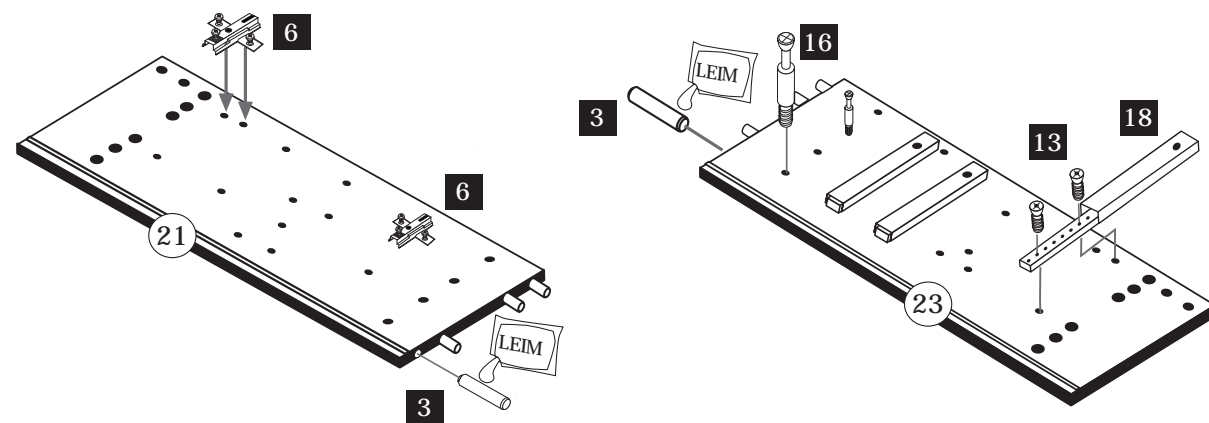
## Bauteile



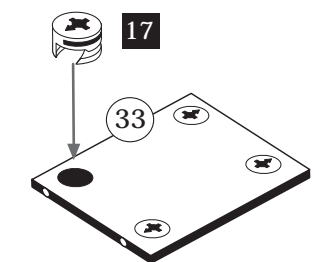
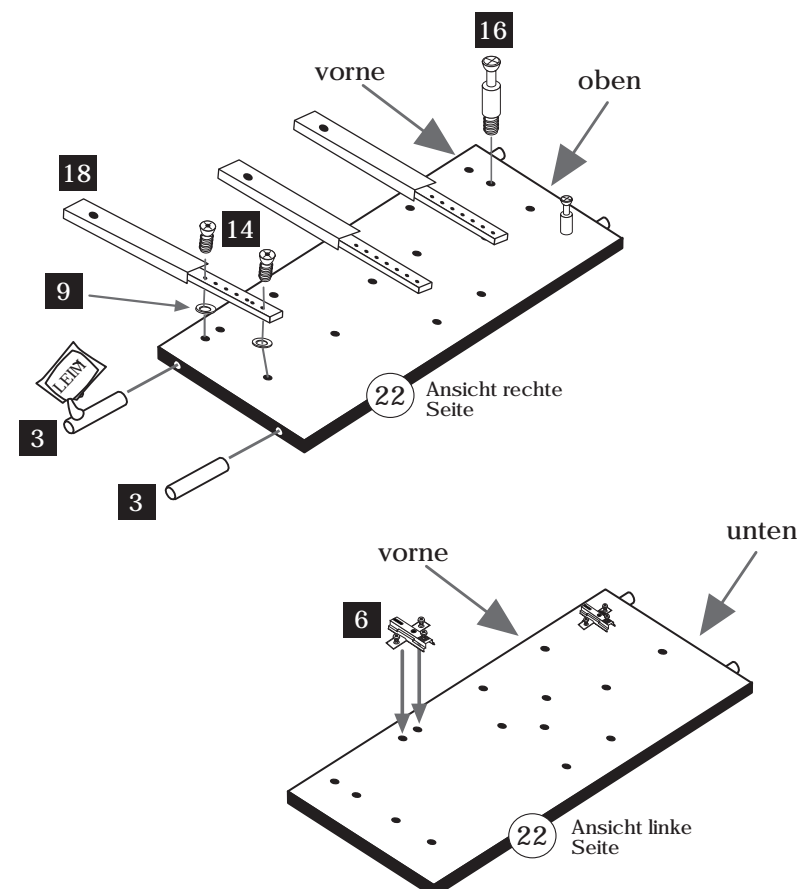
In den Bauteilen können sich Bohrungen befinden, die bei diesem Schrank keine Verwendung haben.

**A**

Bitte gehen Sie bei der Montage genau nach der Aufbauanleitung vor.



Bitte beachten!  
In dieser Aufbauanleitung sind die Türen linksangeschlagen. Sollen die Türen rechts angeschlagen werden, müssen die Kreuzmontageplatten **6** auf das rechte Seitenteil **23** und auf die linke Seite des Mittelwandes **21** montiert werden.



Bitte die Griff-schraubenlöcher durchbohren und die Griff-schrauben vorsichtig mit dem Handschraubenzieher durchschrauben, nicht durchschlagen!

