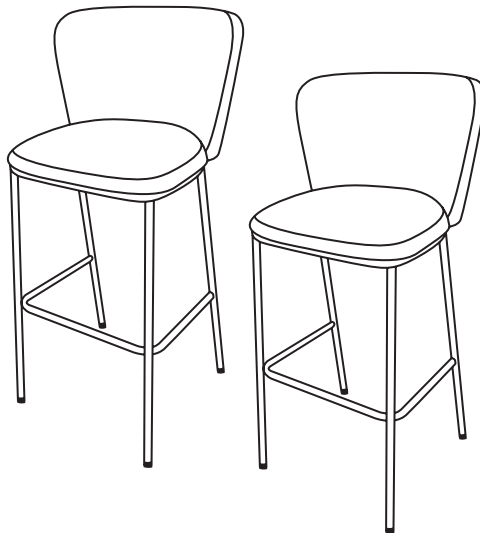
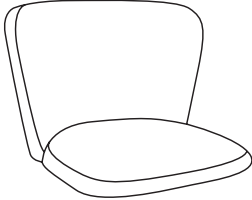
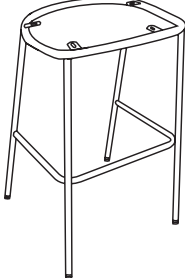
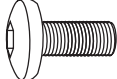





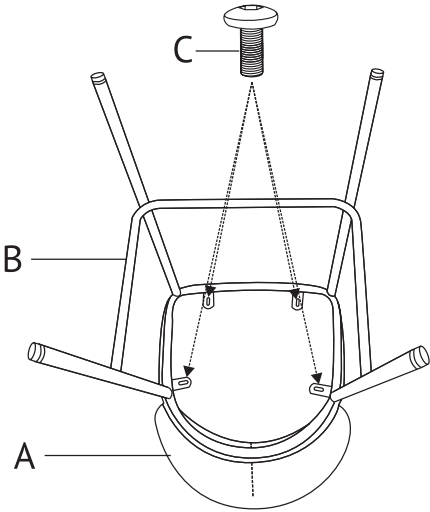
Montageanleitung
für
KATE
2er Set Barhocker



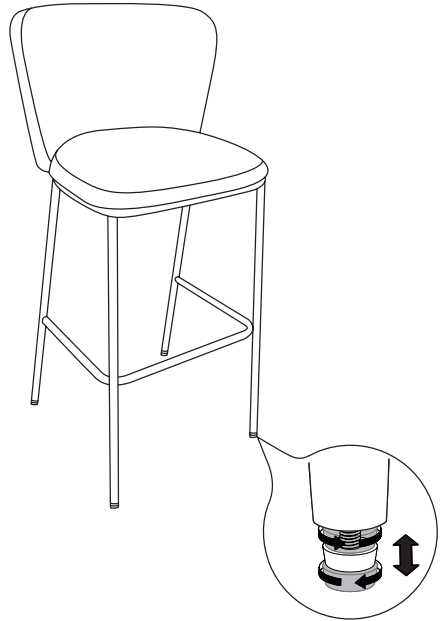
98231-98232, 98236-98237

Nr.	Form	Anzahl je Stuhl
A		1
B		1
C		4
L		1

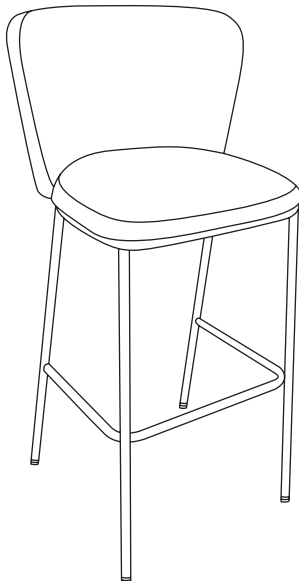
1



2



3





Vielen Dank für Ihren Einkauf!

**Falls Sie Unterstützung benötigen, können
Sie sich gerne an unser Service Team wenden:**

+49 2203 94 79 300
service@svita-shop.de
www.svita-shop.de

Clic-Trade GmbH
Stollwerckstr. 27-31
51149 Köln
www.clictrade.gmbh