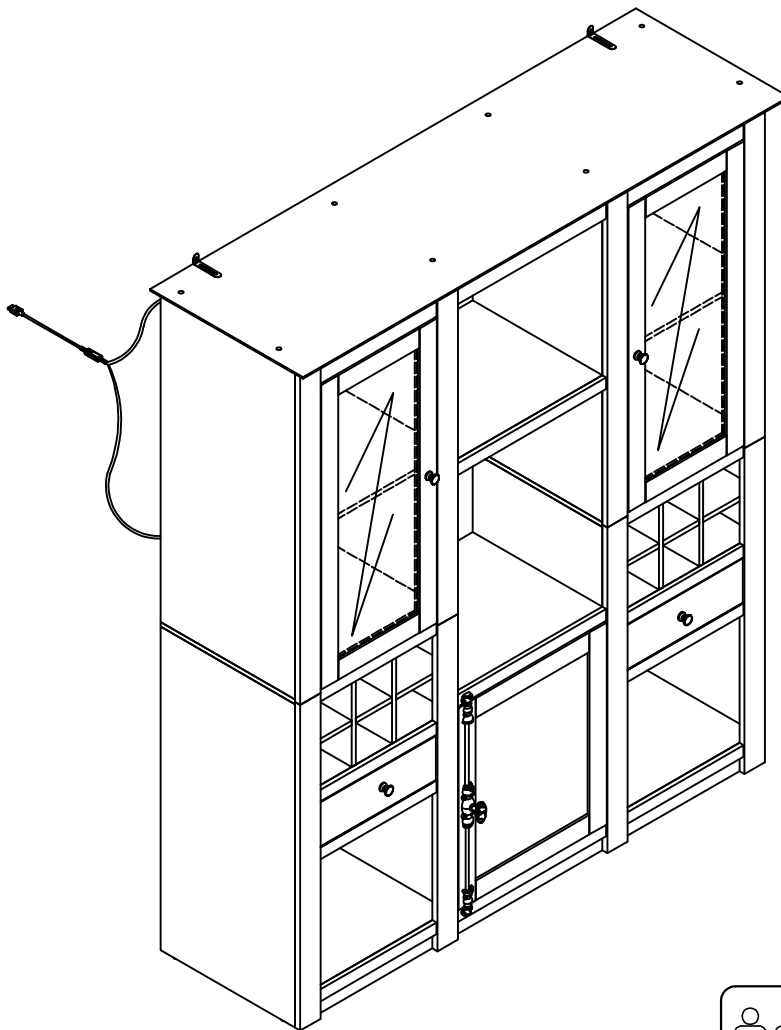
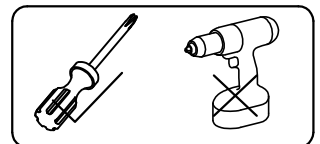
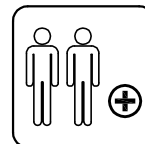


SKU WF315161AAA+WF315162AAA+315163AAA

Das Sideboard wird mit 3 Kartons geliefert. Wir empfehlen, das Set nach Erhalt aller Kartons zusammenzustellen.  
Our product will be delivered to you in 3 packages.  
The delivery times of these 3 packages may differ, please be patient and thank you for your understanding.



CE



**EN\_IMPORTANT, RETAIN FOR FUTURE REFERENCE: READ CAREFULLY.**  
**FR\_IMPORTANT: A LIRE ATTENTIVEMENT ET À CONSERVER POUR CONSULTATION**  
**ULTÉRIEURE.**  
**ES\_IMPORTANTE, LEA Y GUARDE PARA FUTURAS REFERENCIAS.**  
**DE\_„WICHTIG! SORGFÄLTIG LESEN UND FÜR SPÄTER NACHSCHLAGEN AUFBEWAHREN.“**  
**IT\_IMPORTANTE! CONSERVARE IL PRESENTE MANUALE PER FUTURO RIFERIMENTO E**  
**LEggerlo ATTENTAMENTE.**

**EN**

**Dear customer,**

Thank you for purchasing this product. So that your appliance serves you well, please read **all** the instructions in this user's manual. If you have any questions, please contact our customer care center.

**FR**

**Cher client,**

Nous vous remercions d'avoir acheté ce produit. Afin que vous puissiez profiter pleinement de votre appareil, veuillez lire toutes les instructions de ce manuel d'utilisation. Si vous avez la moindre question, veuillez contacter notre centre d'assistance à la clientèle.

**DE**

**Sehr geehrter Kunde,**

Vielen Dank, dass Sie dieses Produkt erworben haben. Damit Ihr Gerät Ihnen gute Dienste leistet, lesen Sie bitte **alle** Hinweise in diesem Benutzerhandbuch. Wenn Sie Fragen haben, wenden Sie sich bitte an unser Kundendienstzentrum.

**ES**

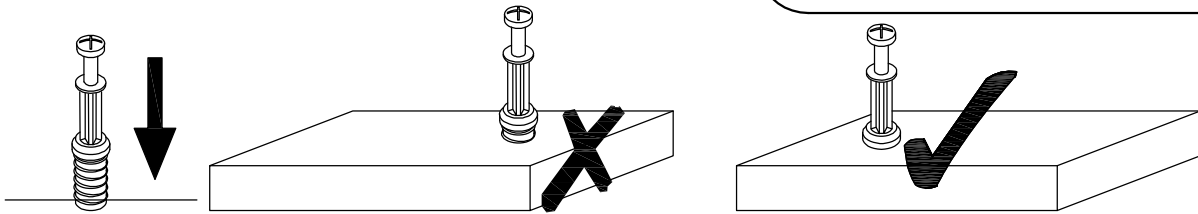
**Queridos clientes,**

Gracias por comprar este producto. Para que su electrodoméstico le sirva mejor, lea todas las instrucciones de este manual del usuario. Si tiene alguna pregunta, comuníquese con nuestro Centro de Atención al Cliente.

**IT**

**Caro Cliente,**

Grazie per aver acquistato questo prodotto. Per servirti meglio con questo apparecchio ti prego di leggere tutte le istruzioni in presente manuale utente. In caso di dubbio, si prega di contattare il nostro centro assistenza clienti.



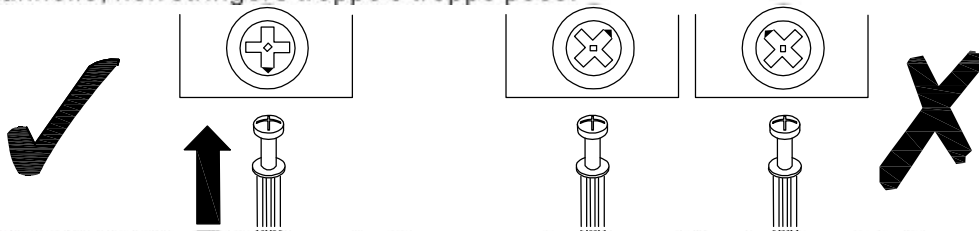
**EN\_QUICKFIT:** Tighten quickfit until shoulder is flush with panel. Do not overtighten or undertighten.

**FR\_RACCORD RAPIDE:** Faites serrer le raccord rapide jusqu'à ce que l'épaulement soit parfaitement encastré dans le panneau. Il ne faut ni trop serrer ni insuffisamment serrer.

**ES\_QUICKFIT:** Apriete quickfit hasta que el hombro se descargue con el panel. NO lo sobreapriete ni lo apriete poco.

**DE\_QUICKFIT:** Ziehen Sie den Quickfit fest, bis die Schulter mit der Platte bündig ist. Bitte nicht zu fest oder zu schwach anziehen.

**IT\_MONTAGGIO RAPIDO:** Stringere il montaggio rapido fino a quando la spalla è a filo con il pannello, non stringere troppo o troppo poco.



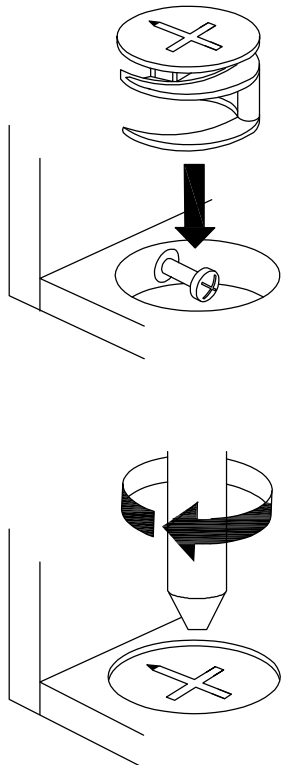
**EN\_CAM LOCK:** When fitting cam lock, ensure starting position is correct before you insert connecting quickfit.

**FR\_SERRURE BATTEUSE:** Avant d'insérer la serrure batteuse, veillez à la bonne orientation avant d'insérer le raccord rapide.

**ES\_CIERRE DE LA CÁMARA:** Cuando instale el cierre de la cámara, asegúrese de que la posición de inicio es correcta antes de que inserte el quickfit conector.

**DE\_CAM-LOCK:** Achten Sie bei der Montage des Cam-Locks auf die richtige Ausgangsposition, bevor Sie den Quickfit einsetzen.

**IT\_BLOCCAGGIO A CAMMA:** Quando si monta il bloccaggio a camma, assicurarsi che la posizione iniziale sia corretta prima di inserire il montaggio rapido di collegamento.



**EN\_Quickfit head** should be in the centre of the cam lock when the two panels are joined.

Cam lock should be inserted before quickfit.

**FR\_Lorsque les deux panneaux sont assemblés,** la tête du raccord rapide doit reposer au centre de la serrure batteuse. Il faut insérer la serrure batteuse avant le raccord rapide.

**ES\_El cabezal del quickfit** debe estar en el centro del cierre de la cámara cuando se unan los dos paneles.

Se debe insertar el cierre de la cámara antes que el quickfit.

**DE\_Der Quickfit-Kopf** sollte sich in der Mitte des Cam-Locks befinden, wenn die beiden Platten zusammengefügt sind.

Der Cam-Lock sollte vor dem Quickfit eingesetzt werden.

**IT\_La testa del montaggio rapido** deve trovarsi al centro del bloccaggio a camma quando i due pannelli sono uniti.

Il Bloccaggio a Camma deve essere inserito prima del montaggio rapido.

**EN\_Turn** cam lock clockwise to tighten.

**FR\_Faites tourner** la serrure batteuse dans le sens des aiguilles d'une montre pour la resserrer.

**ES\_Gire** el cierre de la cámara en sentido horario para apretarlo.

**DE\_Drehen** Sie den Cam-Lock im Uhrzeigersinn, um ihn festzuziehen.

**IT\_Ruotare** il bloccaggio a camma in senso orario per stringere.

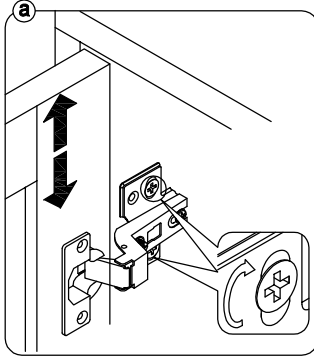
**EN** It may be necessary to adjust the hinges so that the doors align. Use the instructions below as a guide.

**FR** Il est parfois nécessaire d'ajuster les charnières pour un meilleur alignement des portes. Servez-vous des instructions ci-dessous comme guide.

**ES** Puede que sea necesario ajustar los quicios de forma que se alineen las puertas. Use las instrucciones que aparecen debajo como guía.

**DE** Möglicherweise müssen Sie die Scharniere so einstellen, dass die Türen ausgerichtet sind. Verwenden Sie die nachstehenden Anweisungen als Leitfaden.

**IT** Potrebbe essere necessario regolare le cerniere in modo che le porte siano allineate. Per fare ciò attenersi alle istruzioni sottostanti.



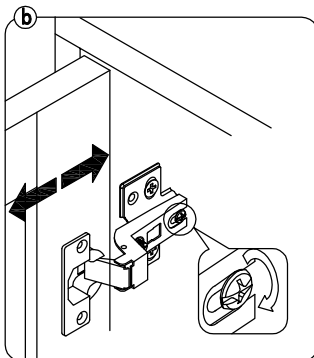
**EN** To adjust the door vertically loosen the screw as shown and move up and down as needed.

**FR** Si vous souhaitez régler la porte **verticalement**, desserrez la vis comme indiqué et déplacez la porte de haut en bas selon les besoins.

**ES** Para ajustar la puerta **verticalmente** afloje el tornillo tal y como se muestra y muévalo hacia arriba o hacia abajo según sea necesario.

**DE** Um die Tür **vertikal** auszurichten, lösen Sie die Schraube wie abgebildet und bewegen Sie sie nach Bedarf nach oben oder nach unten.

**IT** Per allineare la porta **verticalmente** allentare la vite come mostrato e spostarla in alto o in basso secondo necessità.



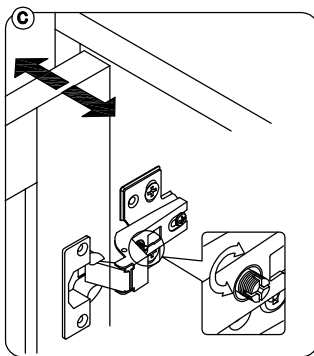
**EN** To adjust the gap from the door to the main frame turn the screw clockwise or anti-clockwise as needed.

**FR** Si vous souhaitez ajuster l'**écart** entre la porte et le cadre principal, tournez la vis dans le sens des aiguilles d'une montre ou dans le sens inverse, si nécessaire.

**ES** Para ajustar el **espacio** desde la puerta al marco principal, gire el tornillo en sentido horario o antihorario, según se necesite.

**DE** Um den **Abstand** von der Tür zum Hauptrahmen auszurichten, drehen Sie die Schraube je nach Bedarf im oder gegen den Uhrzeigersinn.

**IT** Per regolare lo **spazio** tra la porta e il telaio principale, avvitare o svitare la vite secondo necessità.



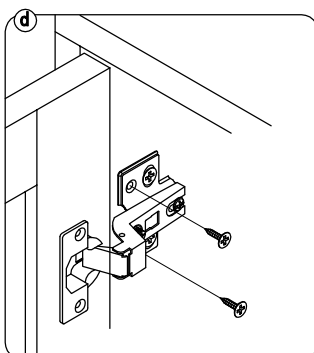
**EN** To adjust the door laterally adjust the screw as shown by turning clockwise or anti-clockwise.

**FR** Si vous souhaitez ajuster la porte **latéralement**, ajustez la vis comme indiqué en tournant dans le sens des aiguilles d'une montre ou dans le sens inverse des aiguilles d'une montre.

**ES** Para ajustar la puerta **lateralmente** ajuste el tornillo tal y como se muestra girándolo en sentido horario y antihorario.

**DE** Um die Tür **seitlich** auszurichten, stellen Sie bitte die Schraube wie abgebildet durch Drehen im oder gegen den Uhrzeigersinn ein.

**IT** Per allineare la porta **lateralmente** regolare la vite come mostrato, avvitandola o svitandola.



**EN** Please fix other screws


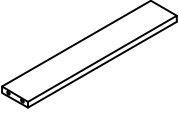
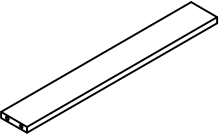
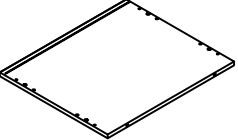
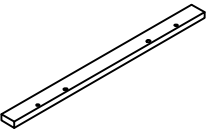
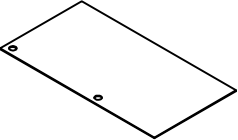
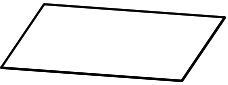
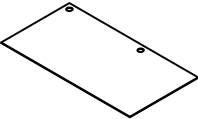
**FR** Merci de serrer les autres vis.

**ES** Fije los demás tornillos

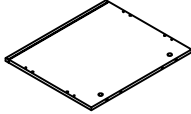
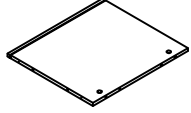
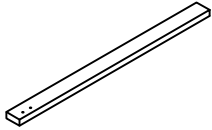


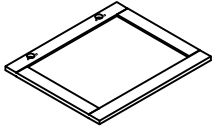
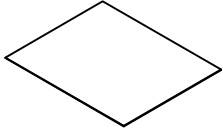
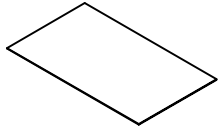
**DE** Befestigen Sie bitte die anderen Schrauben

**IT** Fissare le altre viti

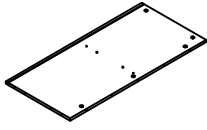
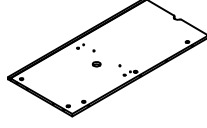
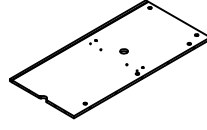
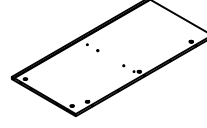
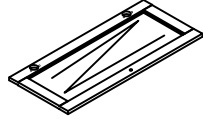
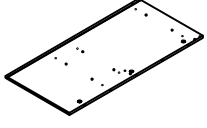
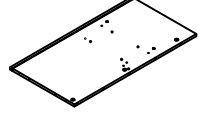
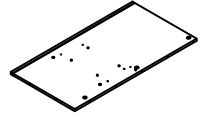
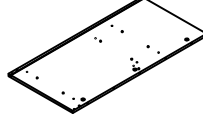
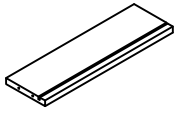
BOX-1/3  
(WF315161AAA)

NO.	PARTS	QTY
1		1
10		2
11		1
13		1
15		1
17		1
18		1
19		1

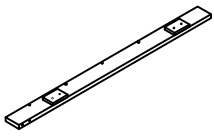
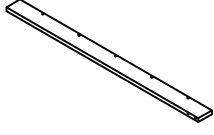
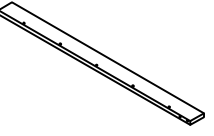
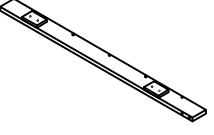
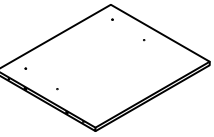
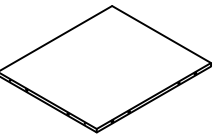
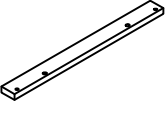
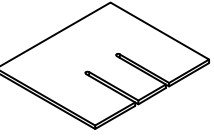
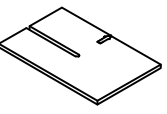
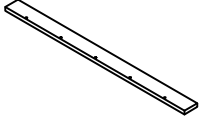
BOX-1/3  
(WF315161AAA)

NO.	PARTS	QTY
20		1
33		1
34		1
36		1
37		2
38		1
39		1
40		2

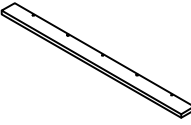
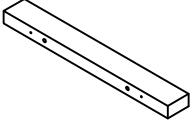
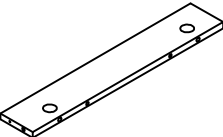
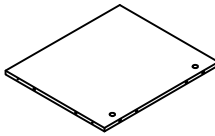
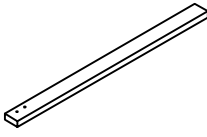
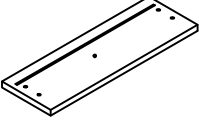
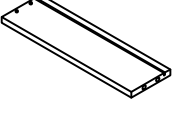
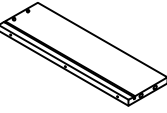
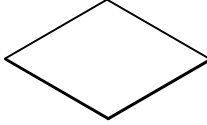
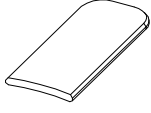
BOX-2/3  
(WF315162AAA)

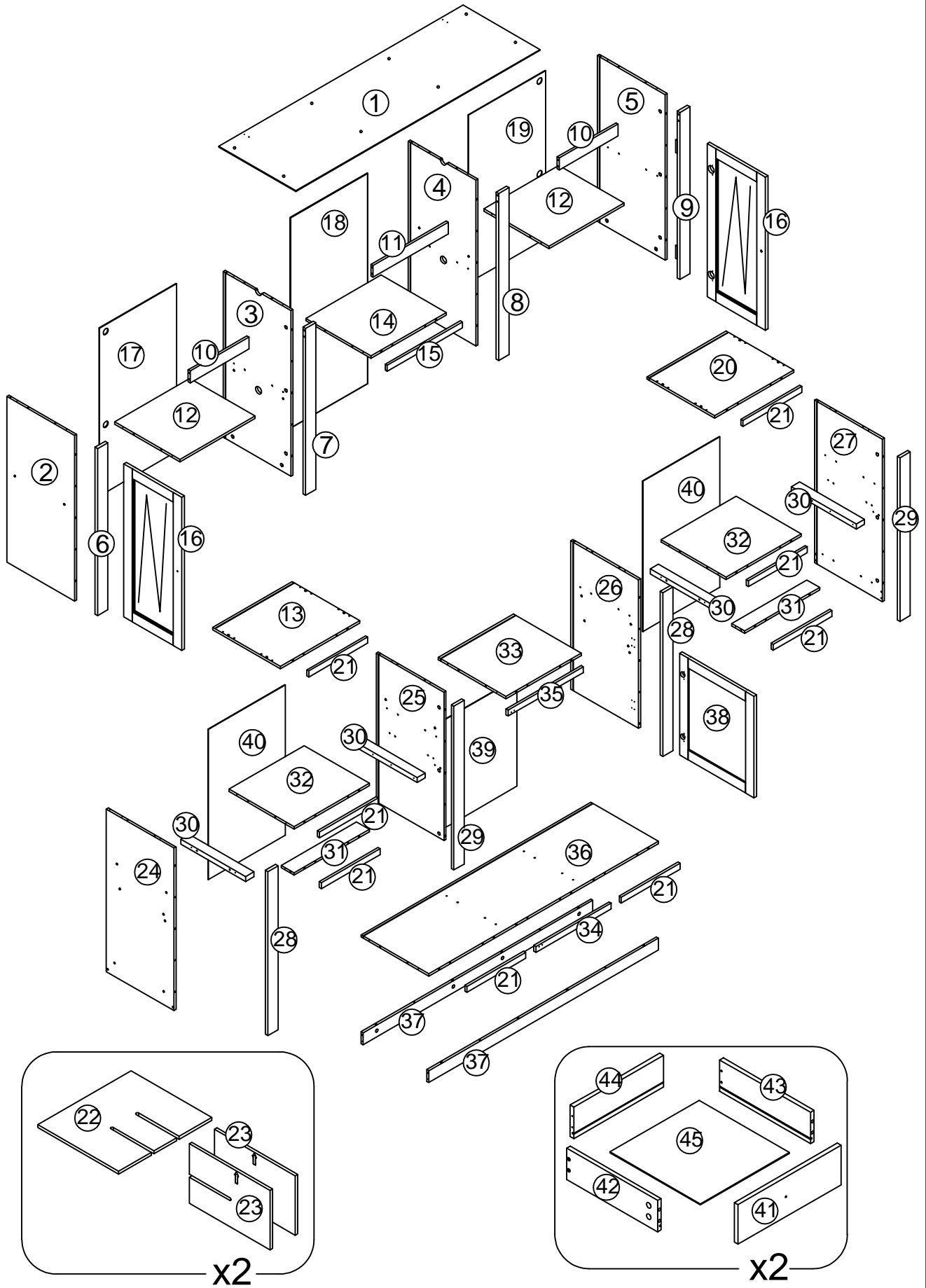
NO.	PARTS	QTY
2		1
3		1
4		1
5		1
16		2
24		1
25		1
26		1
27		1
44		2

BOX-3/3  
(WF315163AAA)

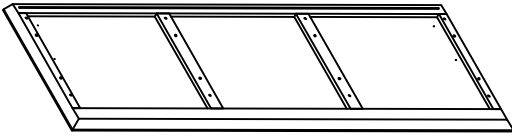
NO.	PARTS	QTY
6		1
7		1
8		1
9		1
12		2
14		1
21		8
22		2
23		4
28		2

BOX-3/3  
(WF315163AAA)

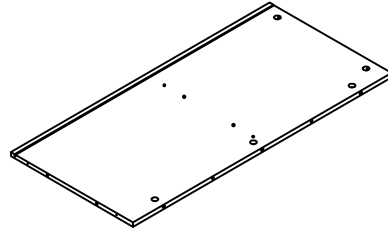
NO.	PARTS	QTY
29		2
30		4
31		2
32		2
35		1
41		2
42		2
43		2
45		2
	 Hardware Kit	



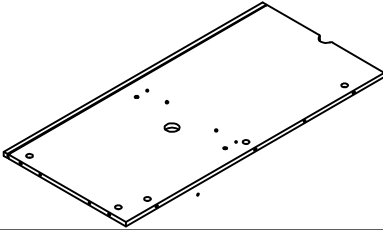
① x1



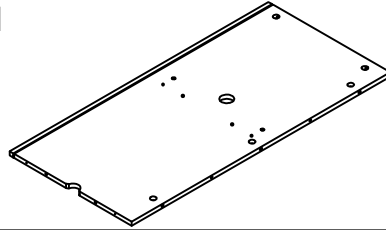
② x1



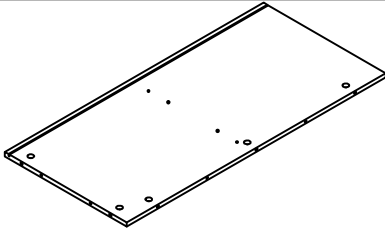
③ x1



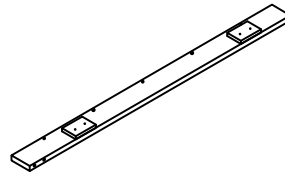
④ x1



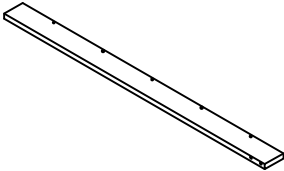
⑤ x1



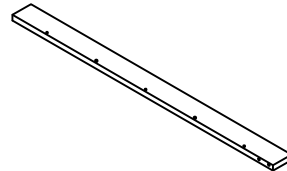
⑥ x1



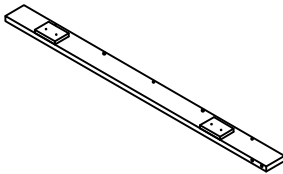
⑦ x1



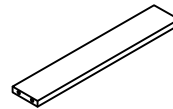
⑧ x1



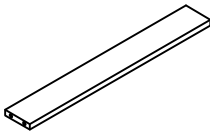
⑨ x1



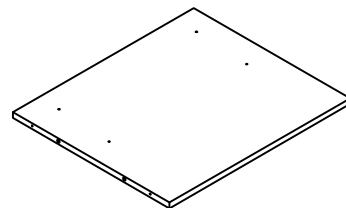
⑩ x2



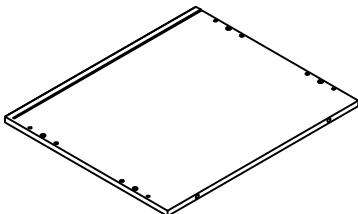
⑪ x1



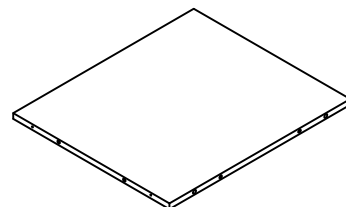
⑫ x2



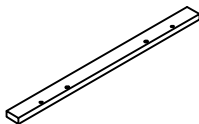
⑬ x1



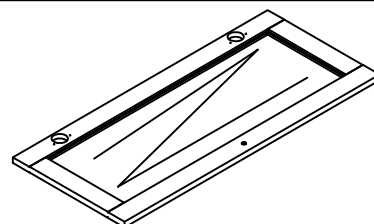
⑭ x1



⑮ x1

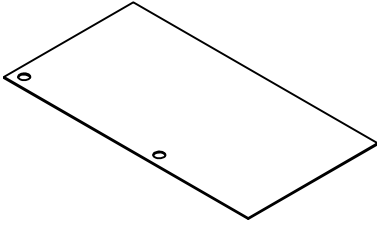


⑯ x2

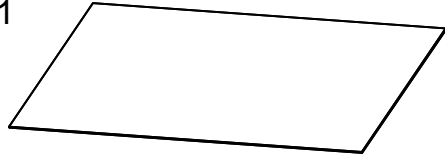




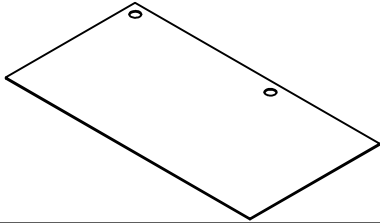
⑰x1



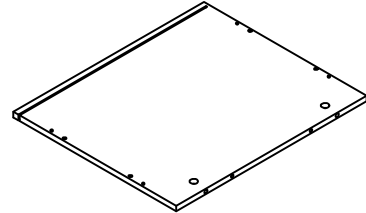
⑱x1



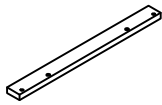
⑲x1



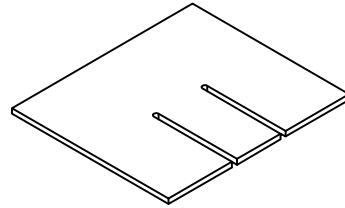
⑳x1



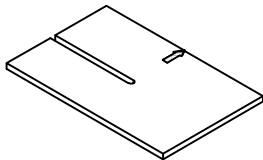
㉑x8



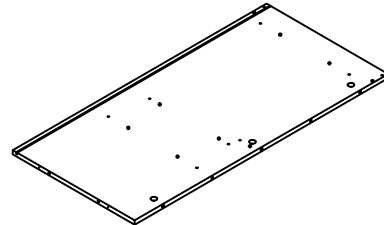
㉒x2



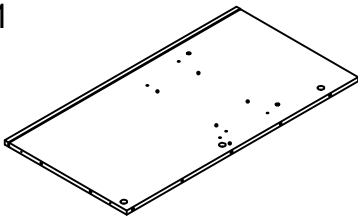
㉓x4



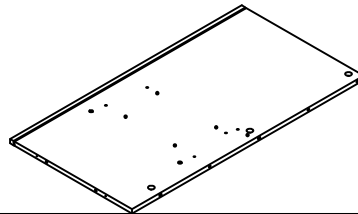
㉔x1



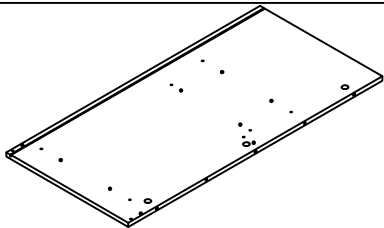
㉕x1



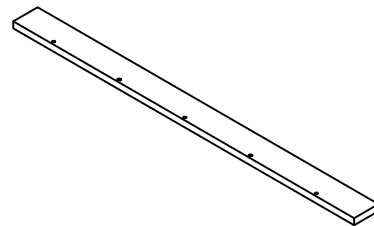
㉖x1



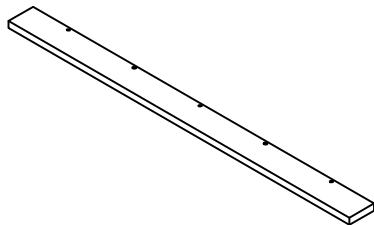
㉗x1



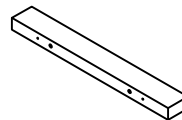
㉘x2



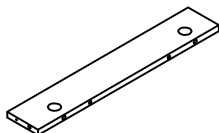
㉙x2



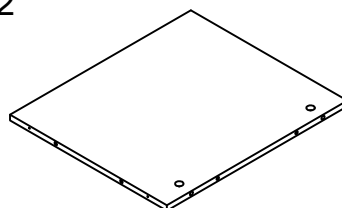
㉚x4



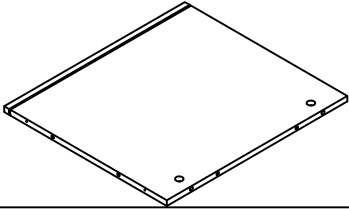
㉛x2



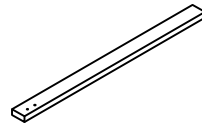
㉜x2



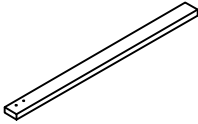
③③x1



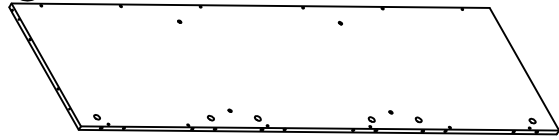
③④x1



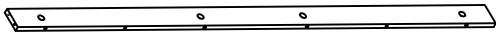
③⑤x1



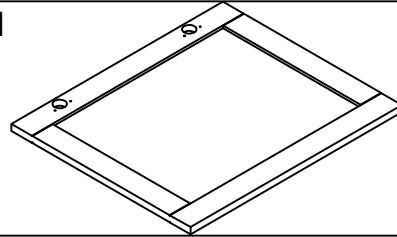
③⑥x1



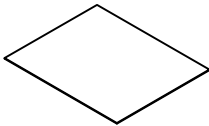
③⑦x2



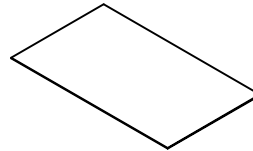
③⑧x1



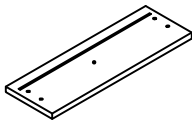
③⑨x1



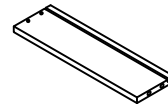
④①x2



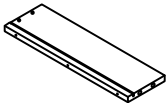
④①x2



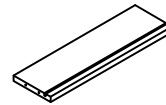
④②x2



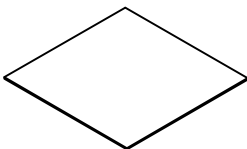
④③x2

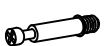


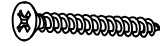




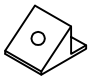

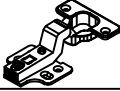


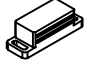






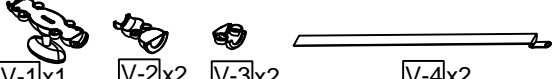


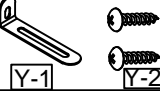








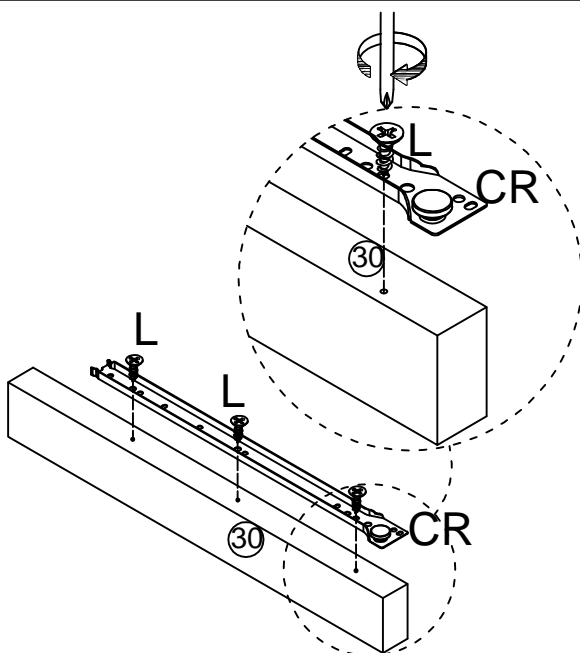
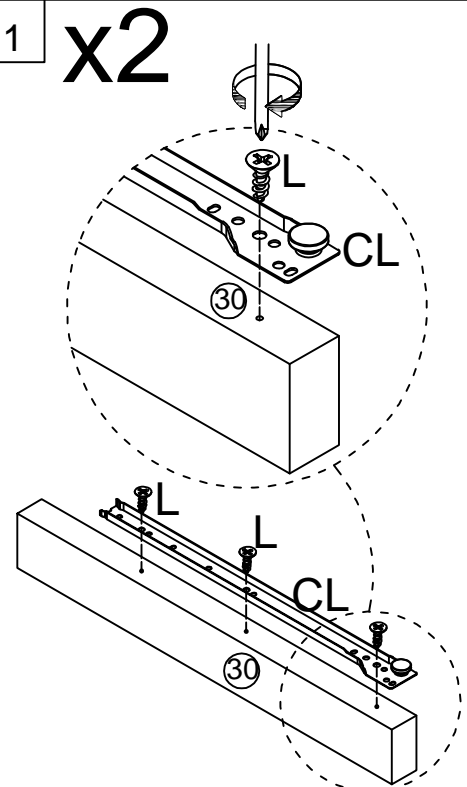
④④x2






④⑤x2

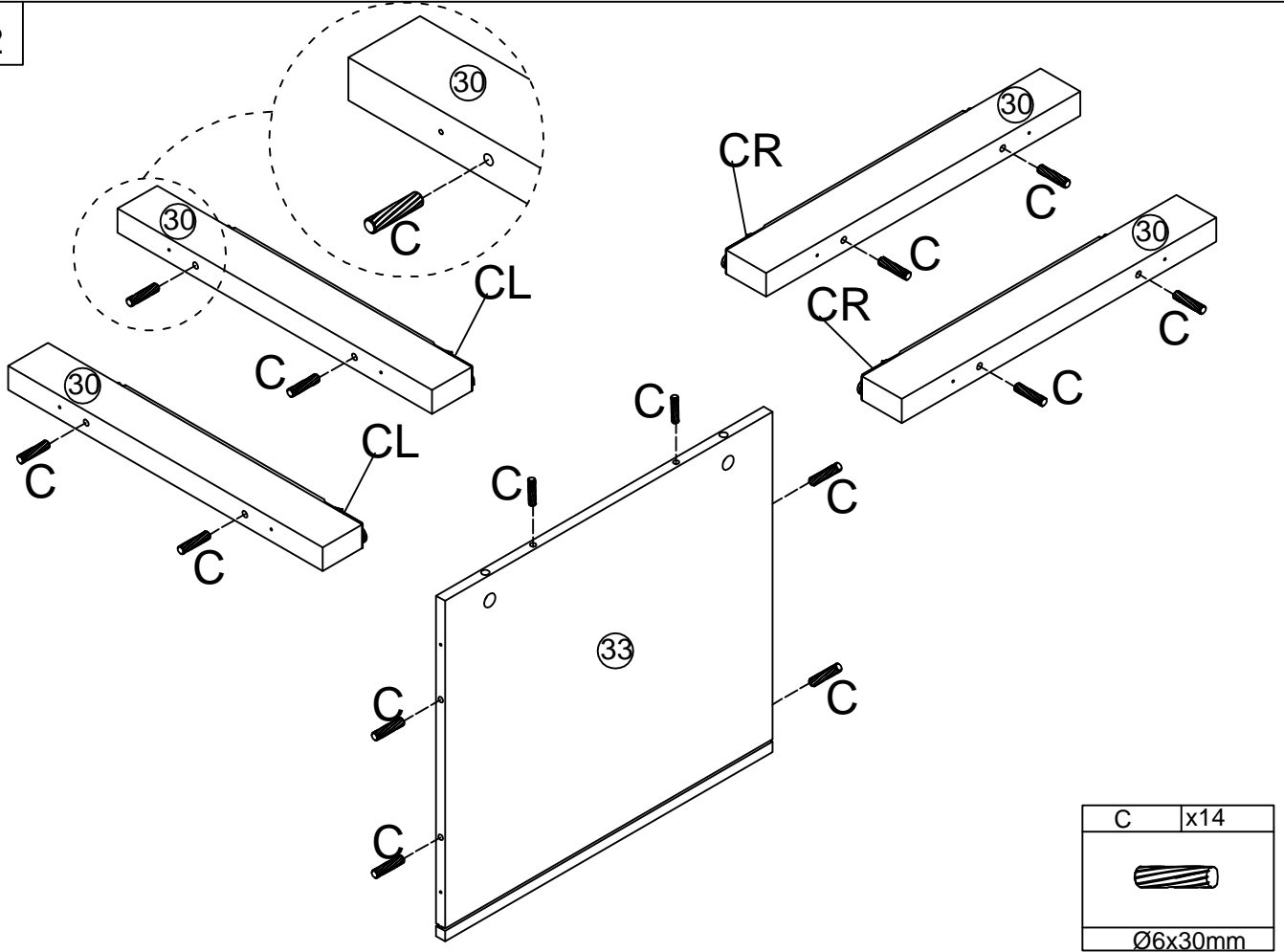


A   x70(+2)  Ø6x35mm	B   x70(+2)  Ø15x10mm	C   x110(+4)  Ø6x30mm	D   x54(+3)  Ø4x35mm	E   x12(+2)  Ø3x12mm	F   x8  Ø6x50mm
G   x4  G-1 G-2 G-3	H   x8  Ø4x45mm	I   x36(+3) 	J   x36(+3)  Ø3x16mm	K   x2 	L   x40(+2)  Ø3.5x14mm
M   x4 	N   x1 	O   x2 	P   x30(+2)  Ø15mm	Q   x1  Q-1 X1 Q-2 X1 1400mm	
S   x1  1250mm	T   x1 	U   x4  U-1 U-2	V   x1  V-1 x1 V-2 x2 V-3 x2 V-4 x2		
W   x12 	X   x1 	Y   x2  Y-1 Y-2	Z   x2  Ø6x30mm	CL   x2  L300mm	CR   x2  L300mm
DL   x2  L300mm	DR   x2  L300mm	R   x8  Ø3.5x25mm			

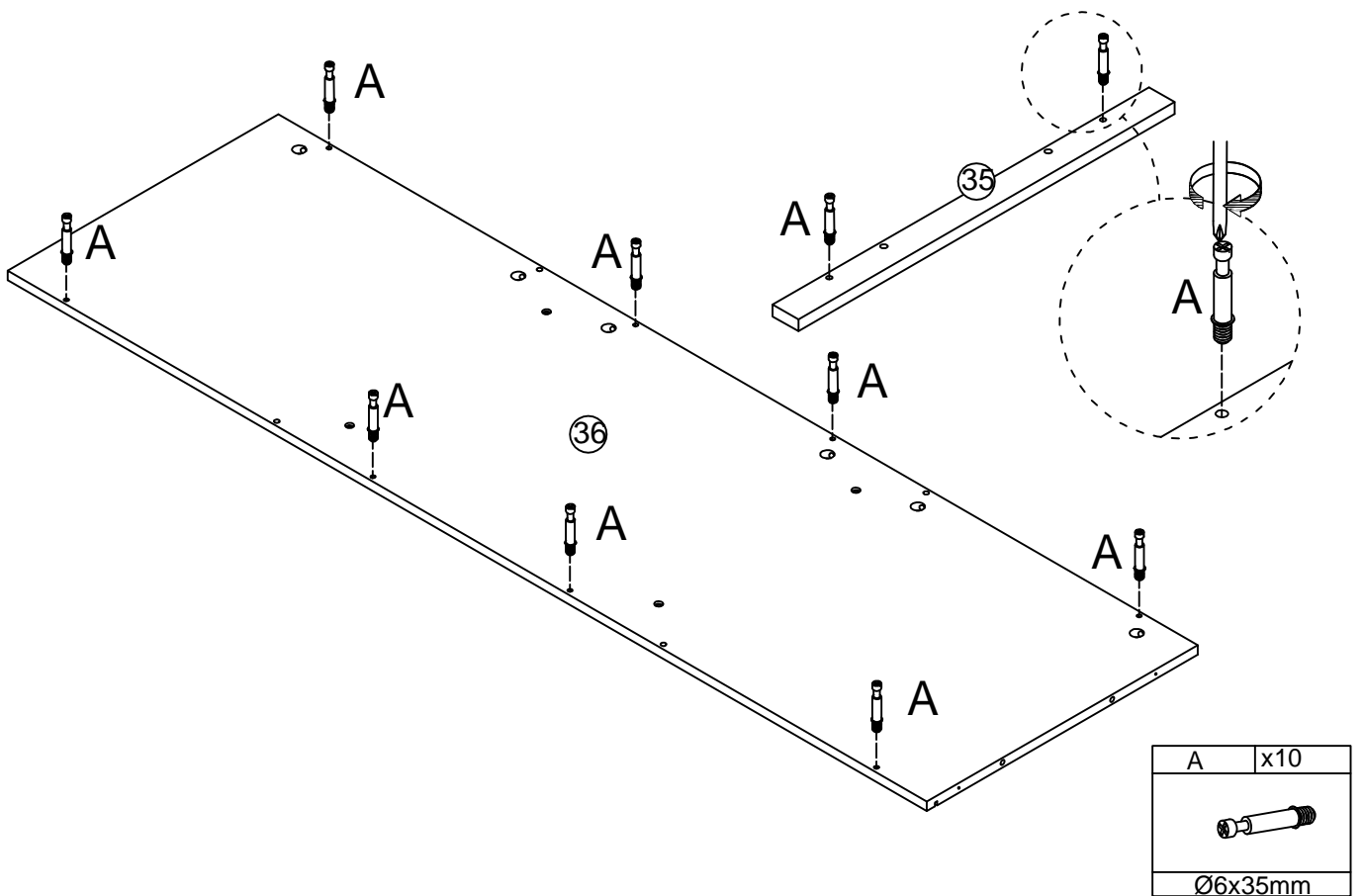


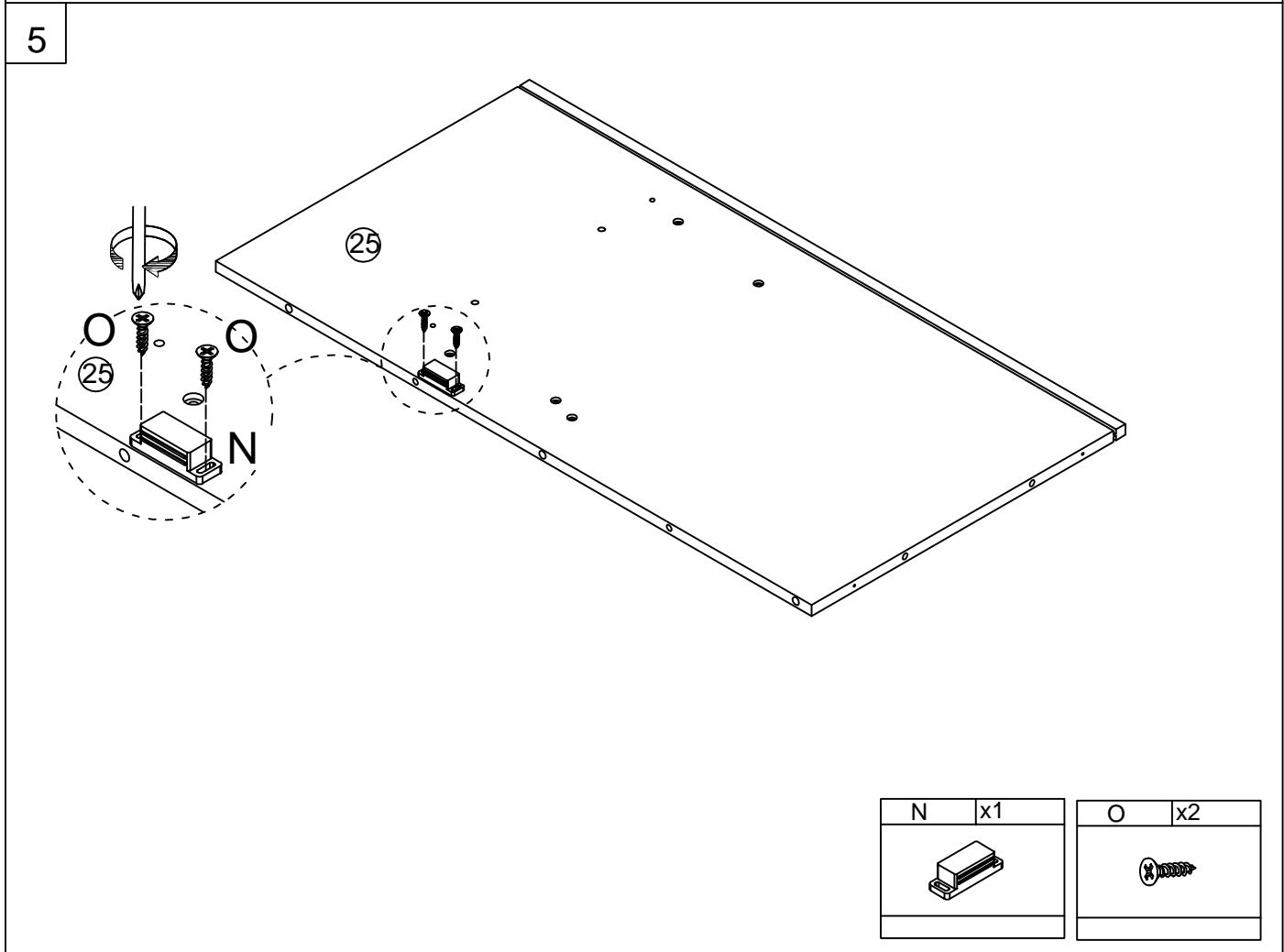
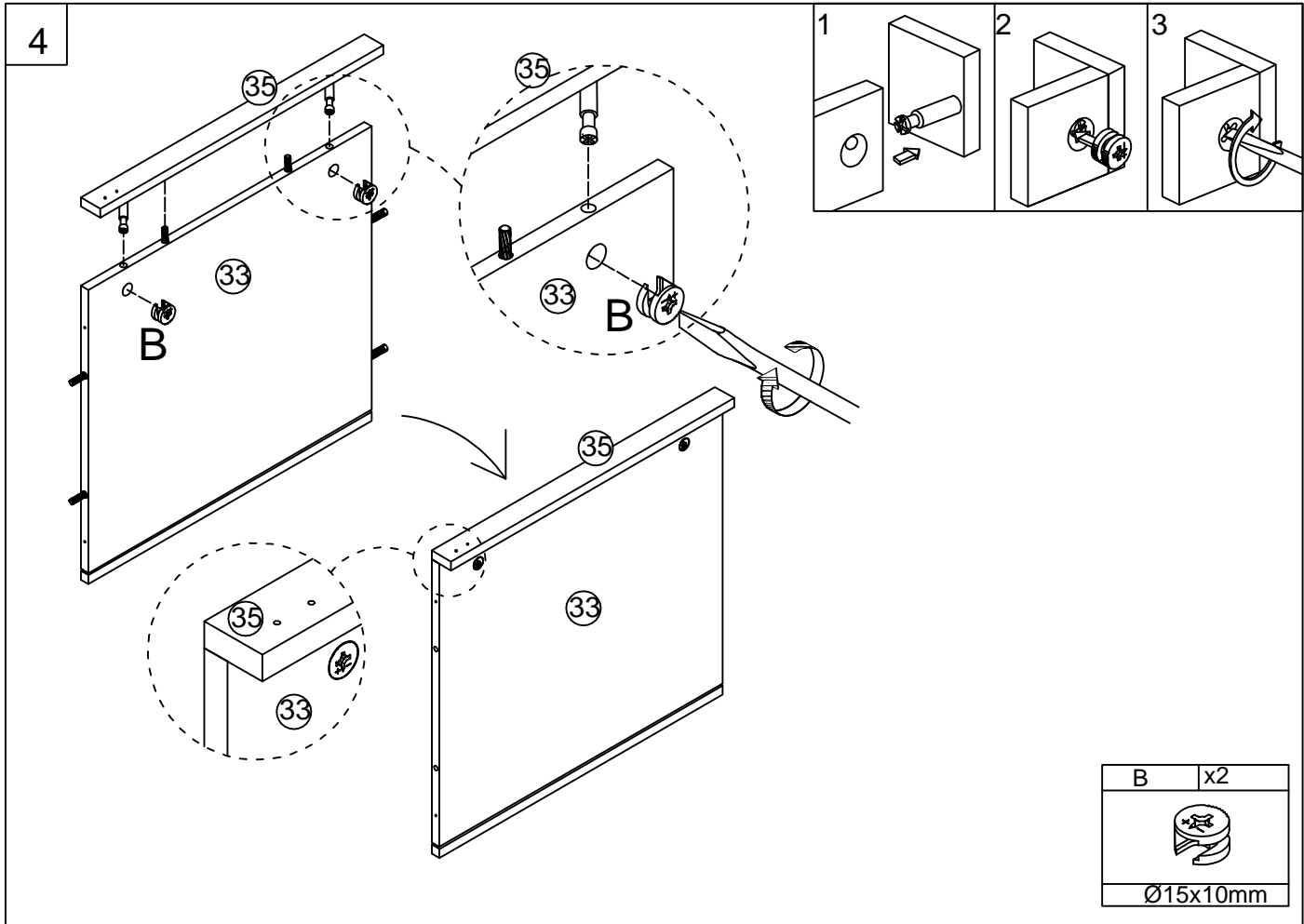
L   x12  Ø3.5x14mm	CL   x2  L300mm	CR   x2  L300mm
-------------------------------------------------------------------------------------------------------------	------------------------------------------------------------------------------------------------------------	------------------------------------------------------------------------------------------------------------

2

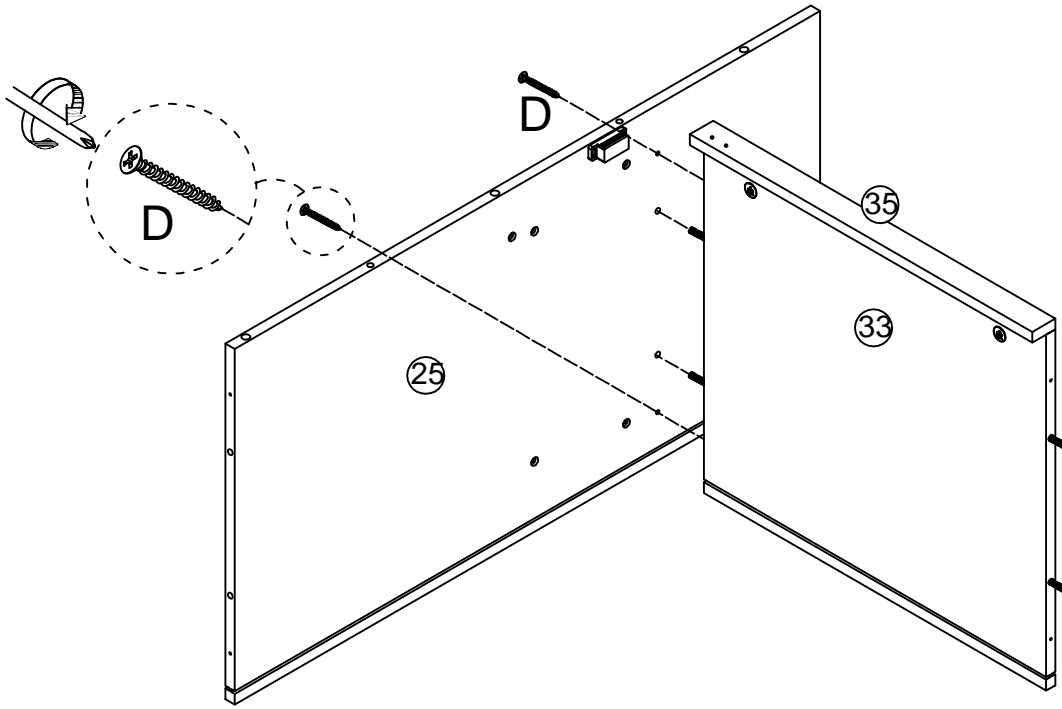



3



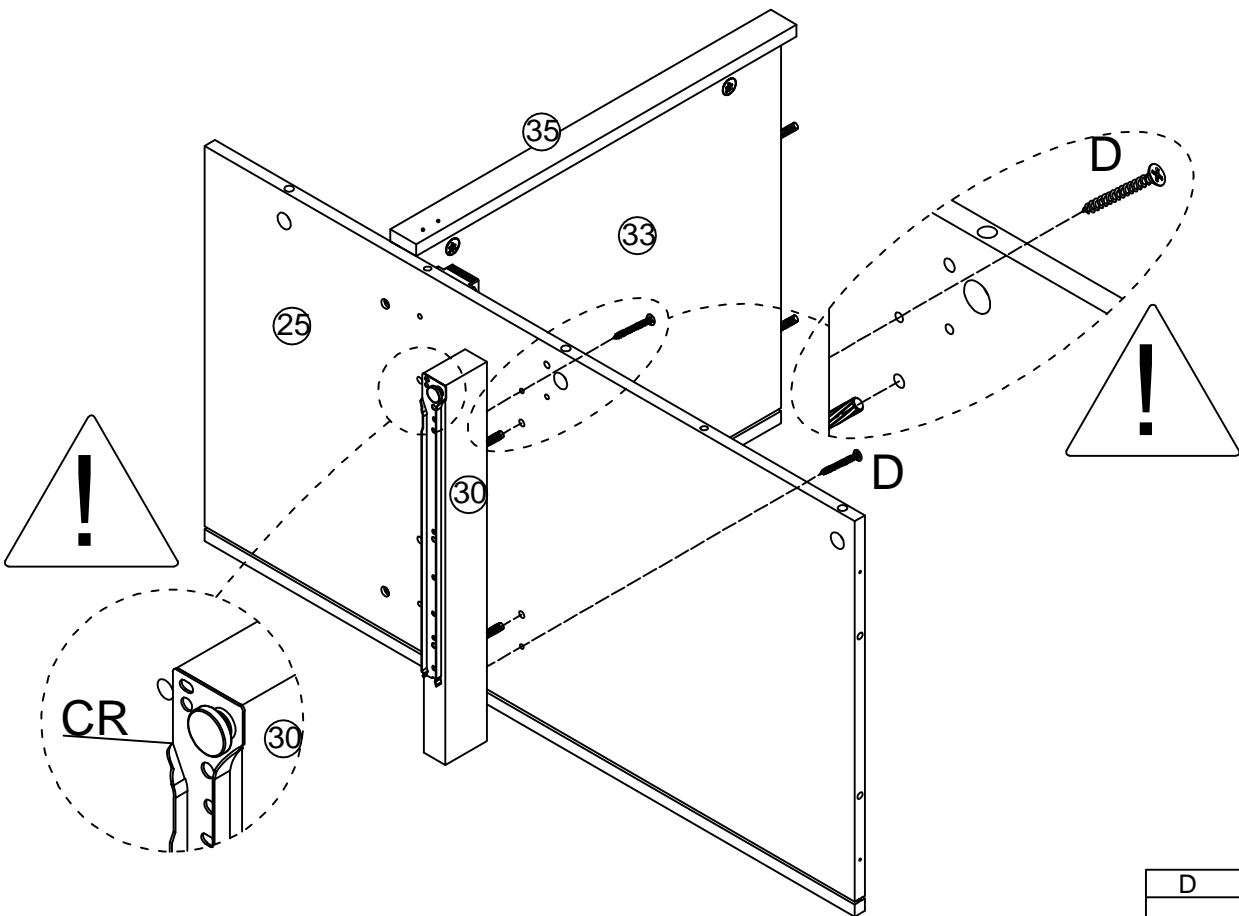



6



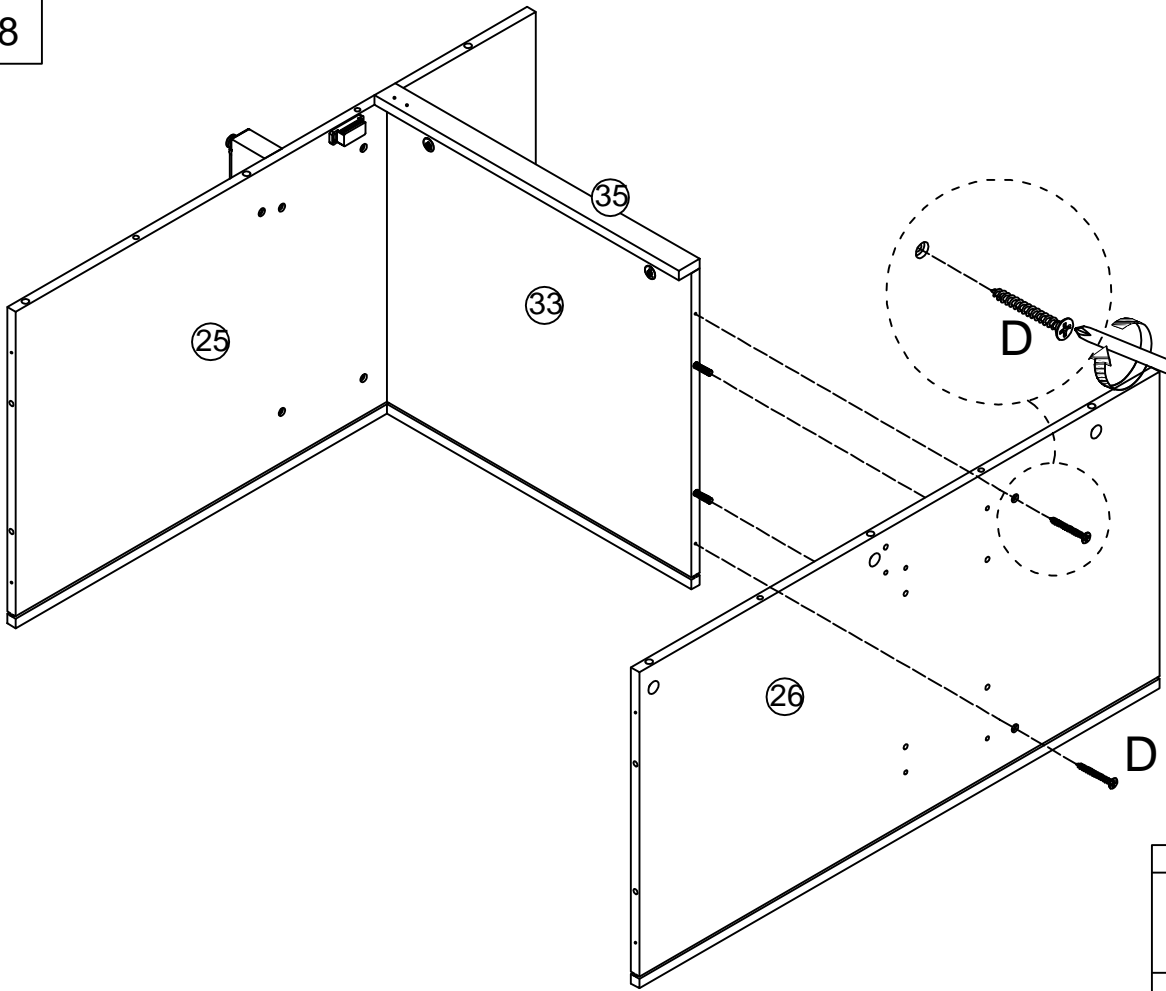
D	x2
	
Ø4x35mm	



7



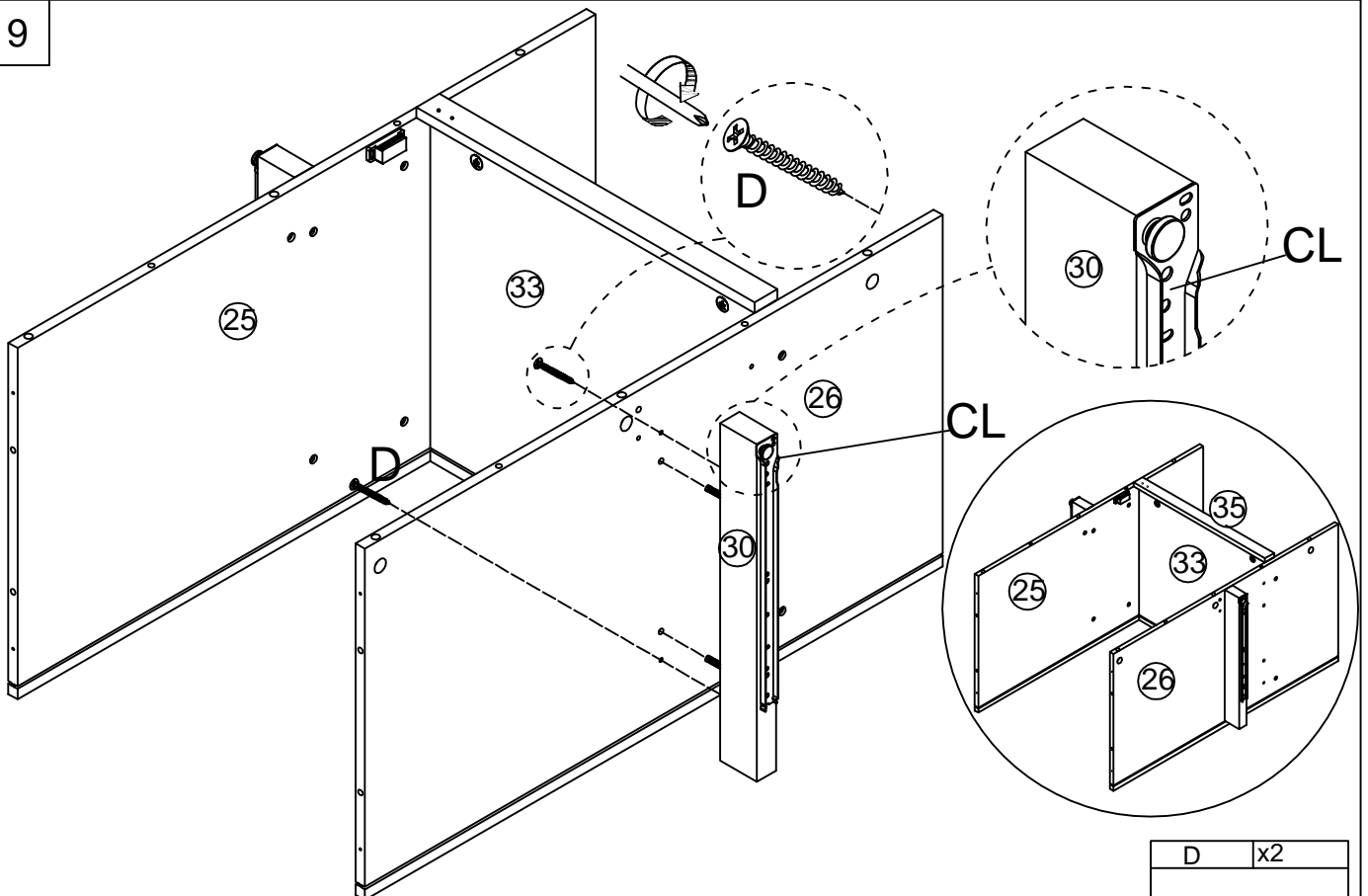
D	x2
	
Ø4x35mm	



8



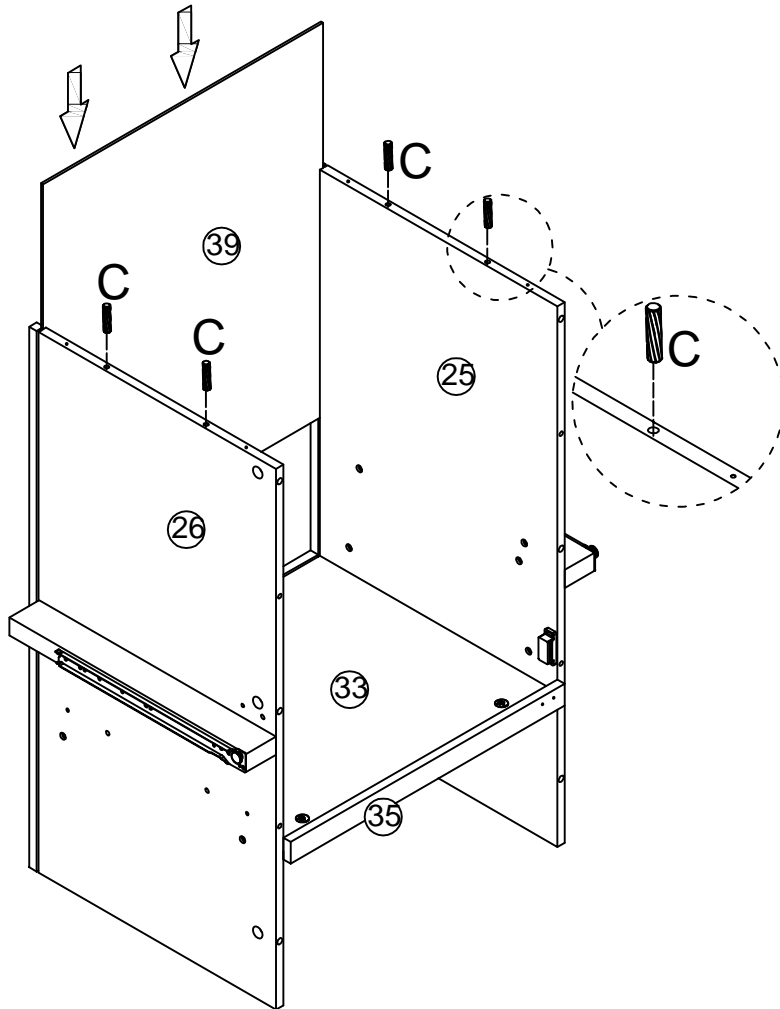
D	x2
	
Ø4x35mm	


9



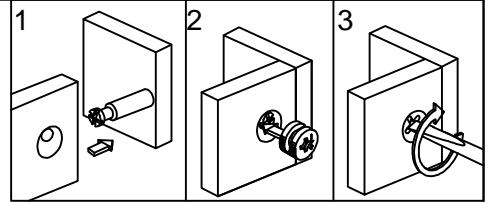
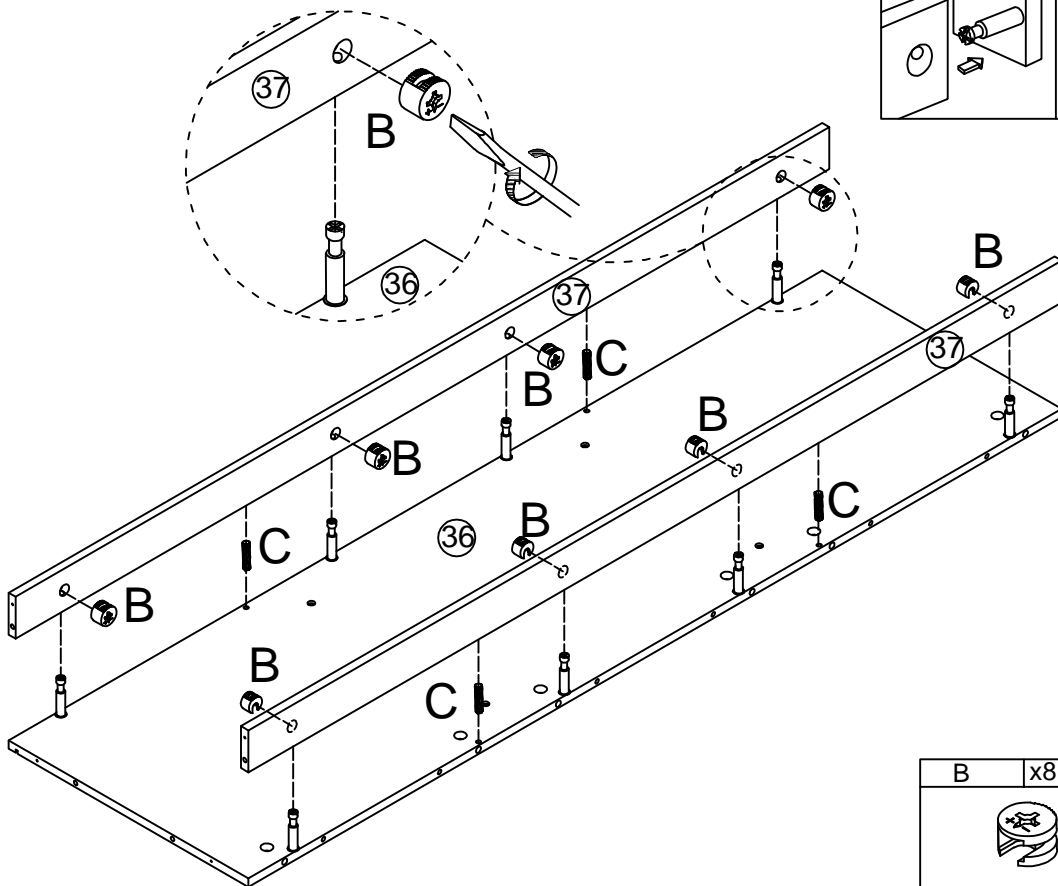
D	x2
	
Ø4x35mm	


10




C	x4
	
$\text{Ø}6 \times 30 \text{mm}$	

11

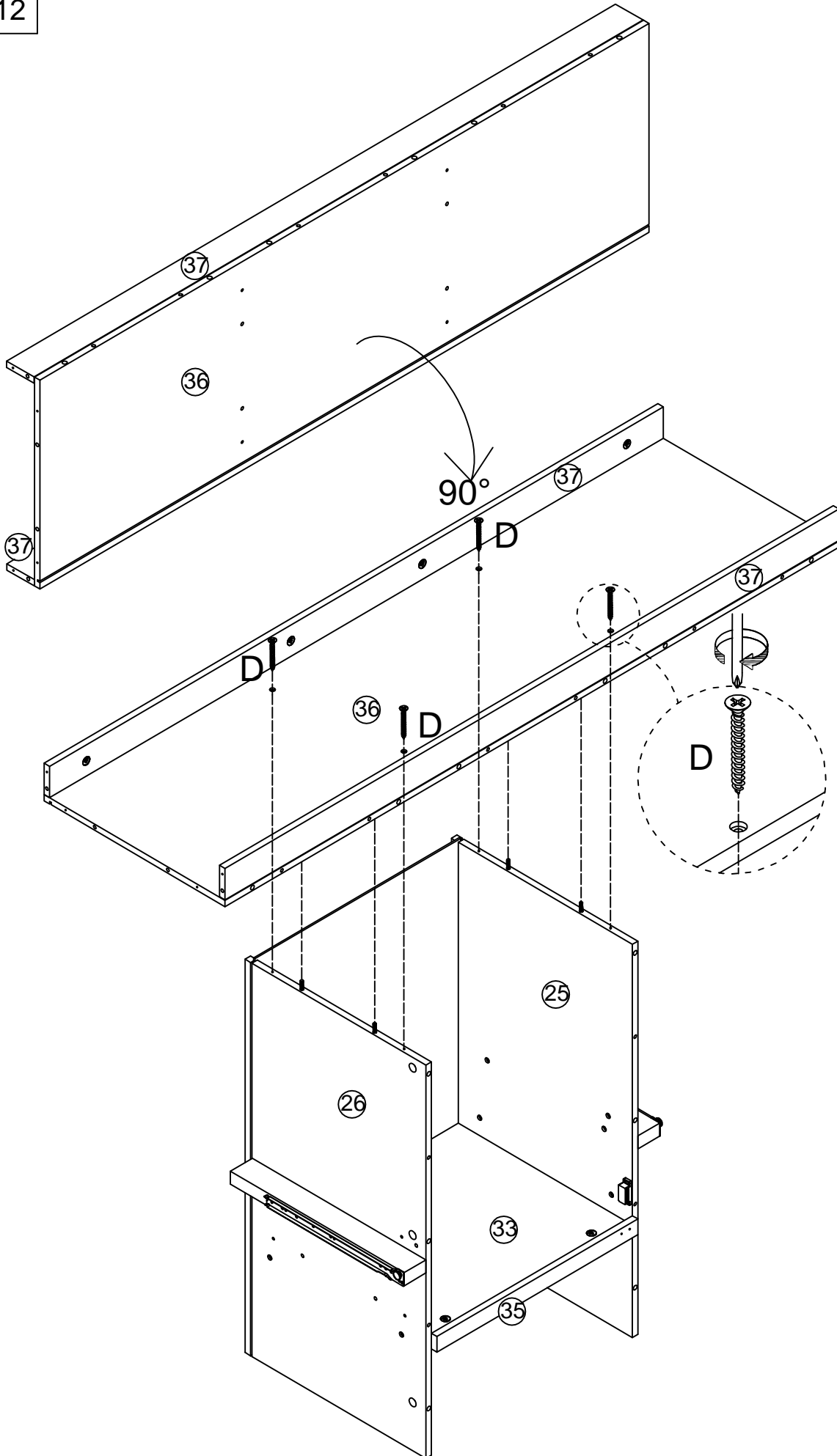



B	x8
	
$\text{Ø}15 \times 10 \text{mm}$	

C	x4
	
$\text{Ø}6 \times 30 \text{mm}$	

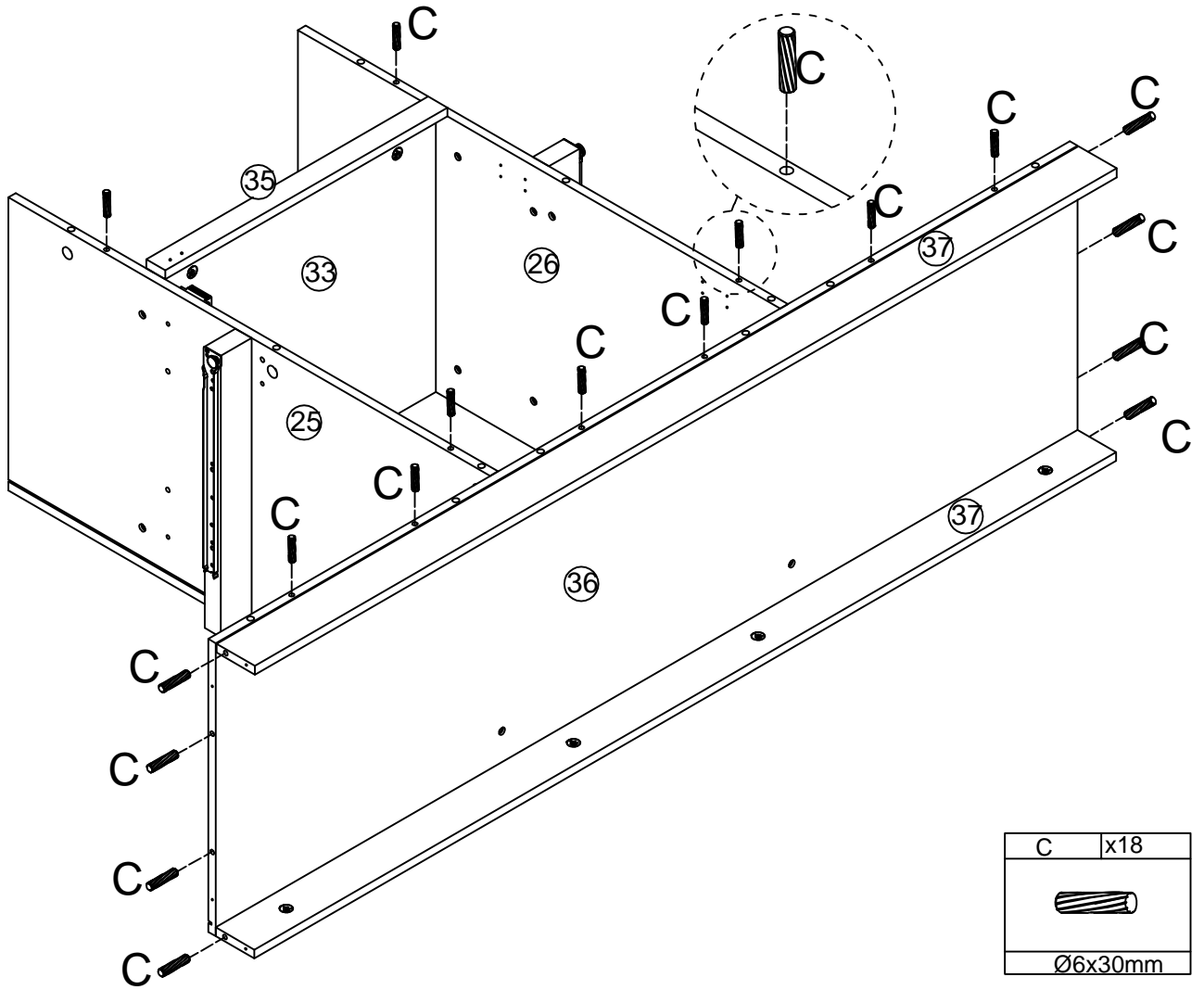


12



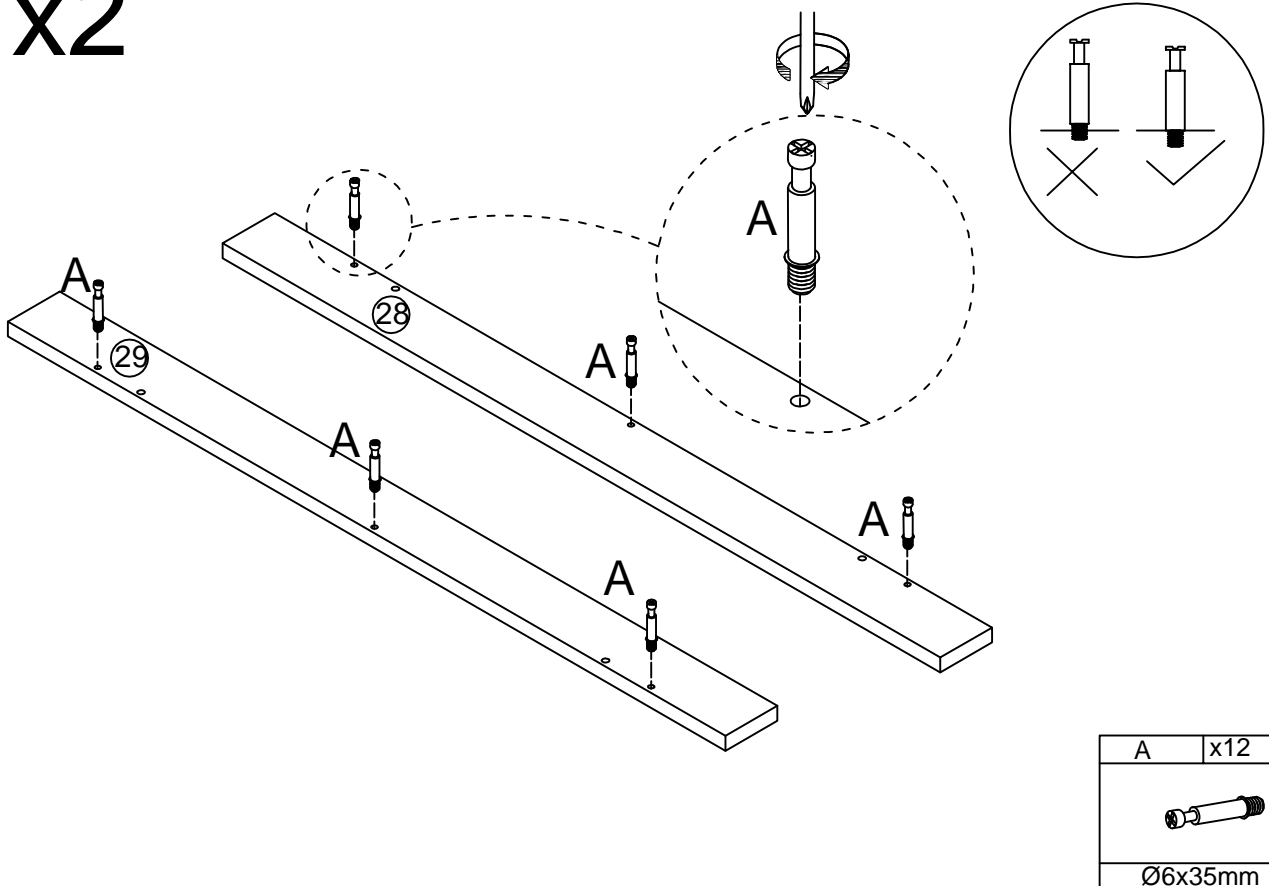
D	x4
	
Ø4x35mm	

13

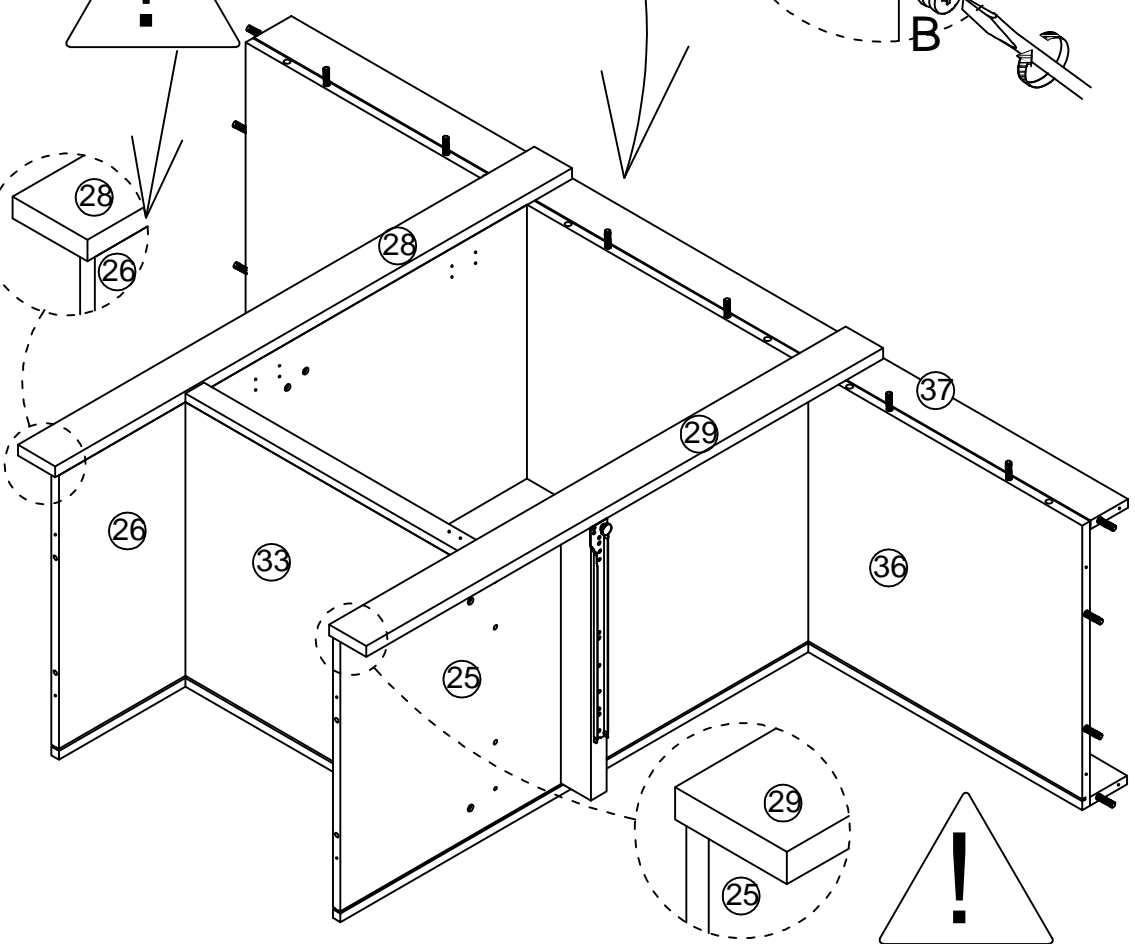
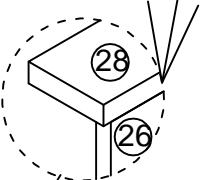
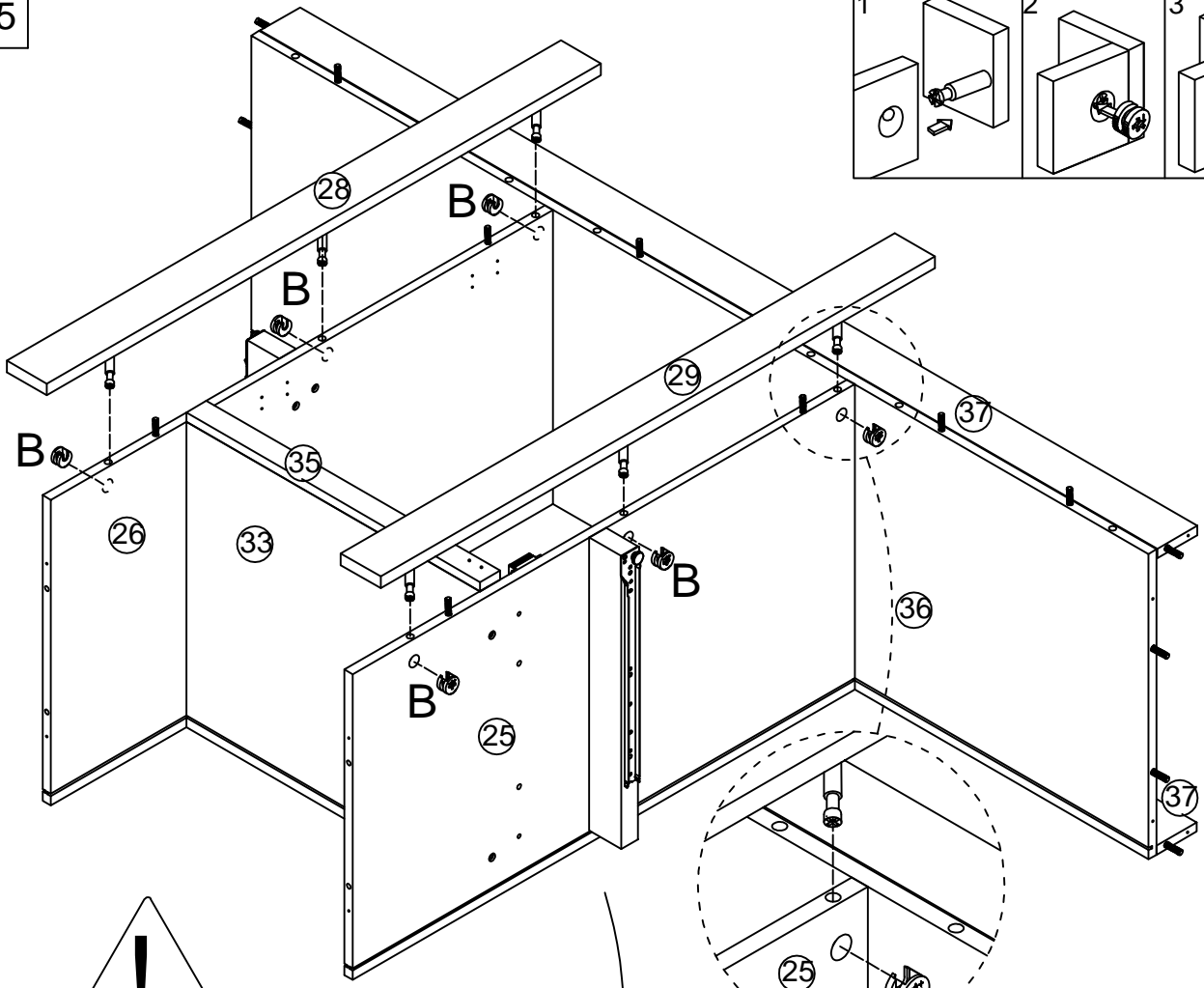
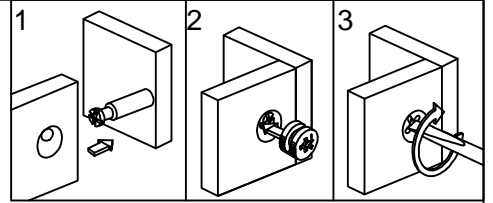


14

x2

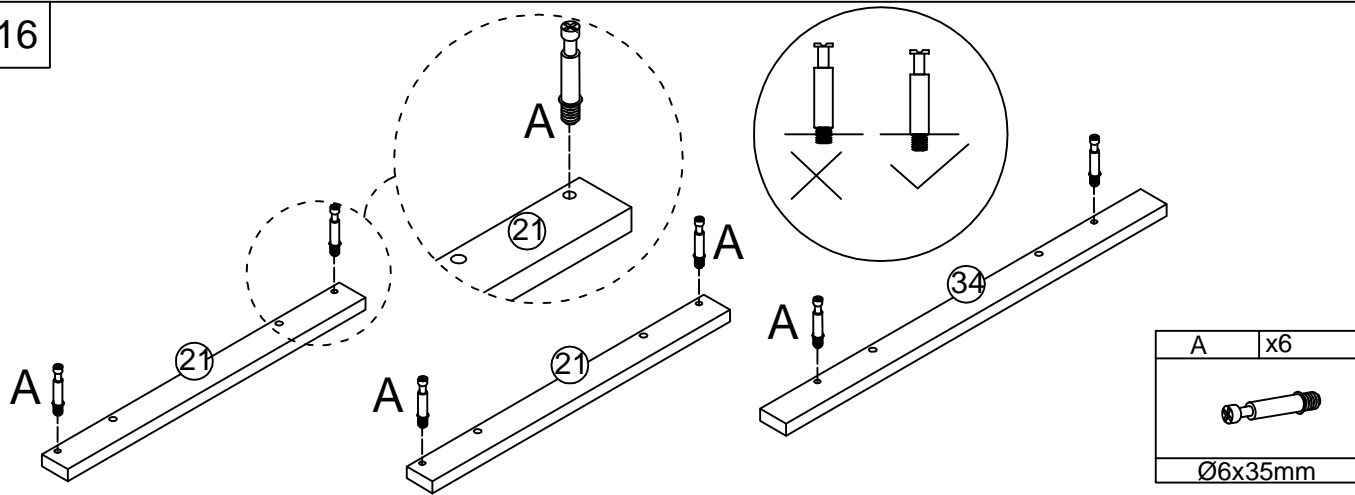


15

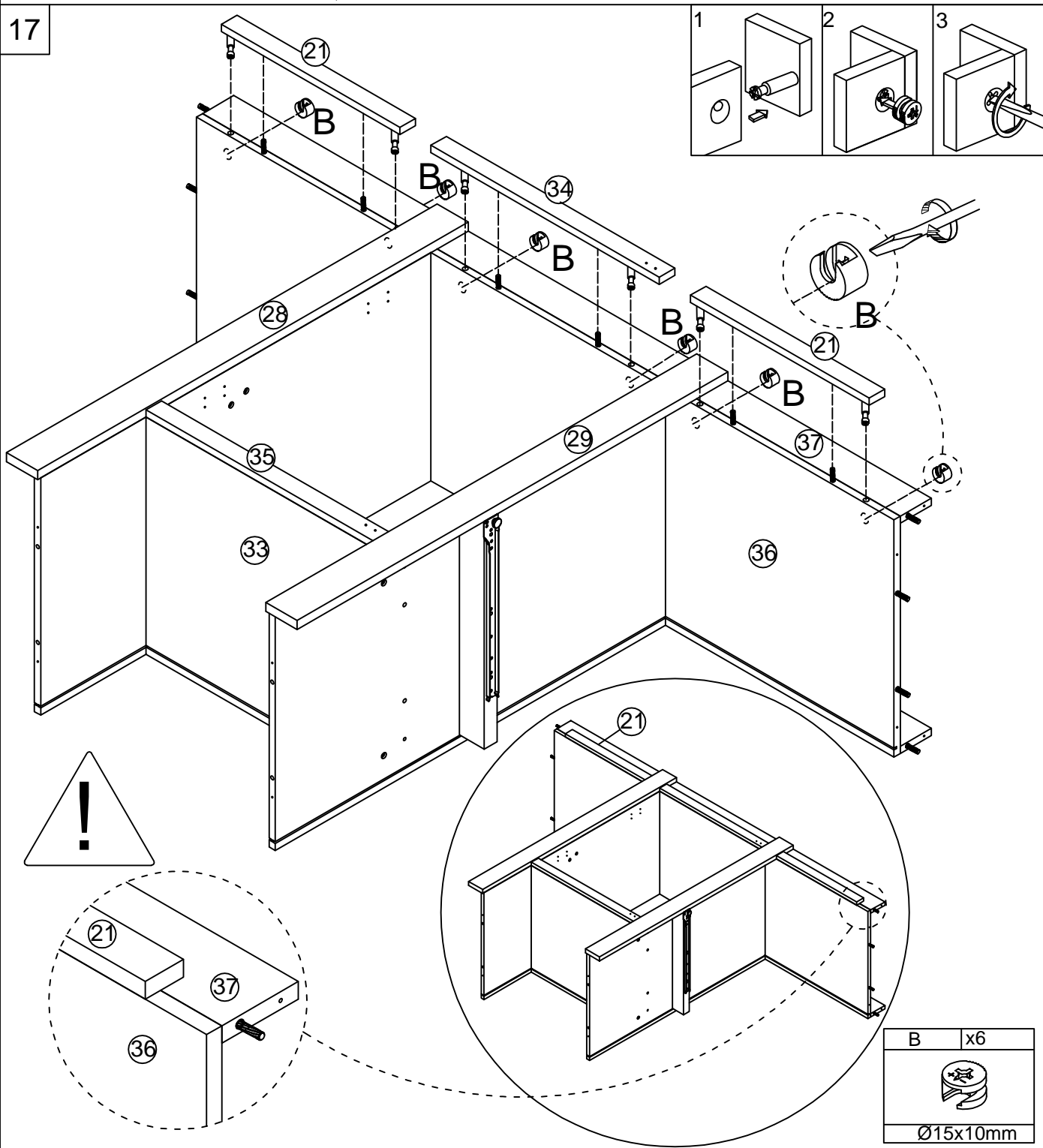


B	x6
Ø15x10mm	

16

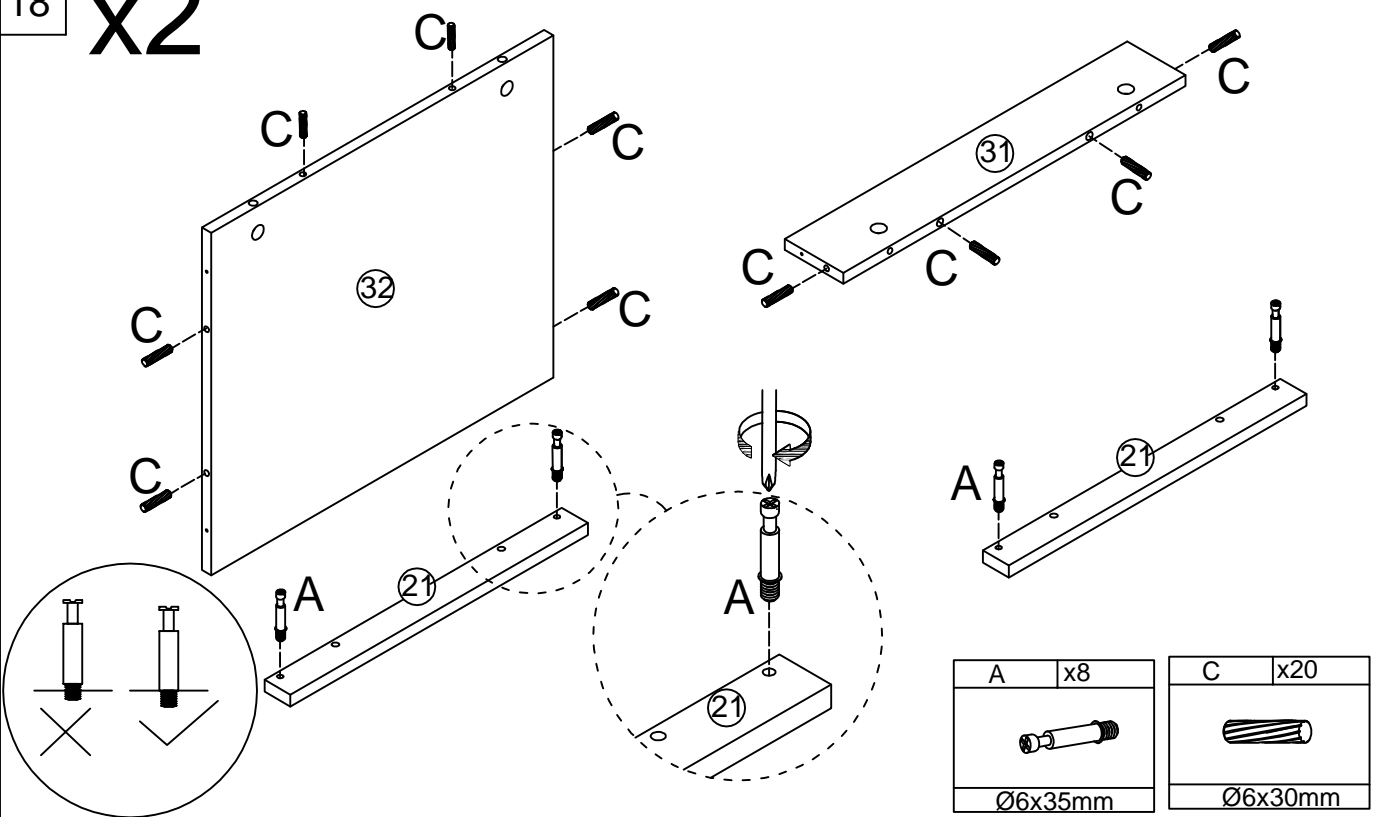


17



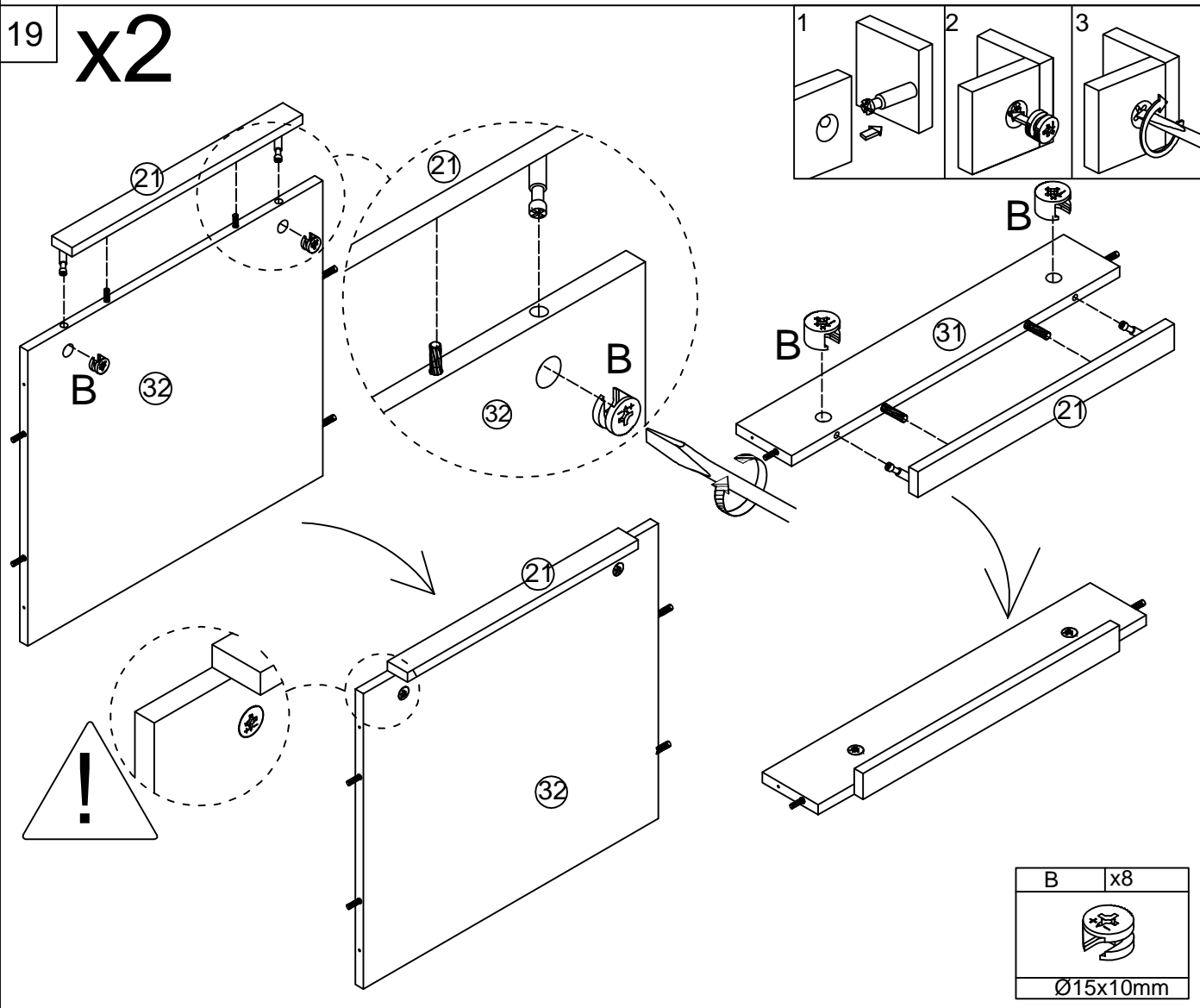
18

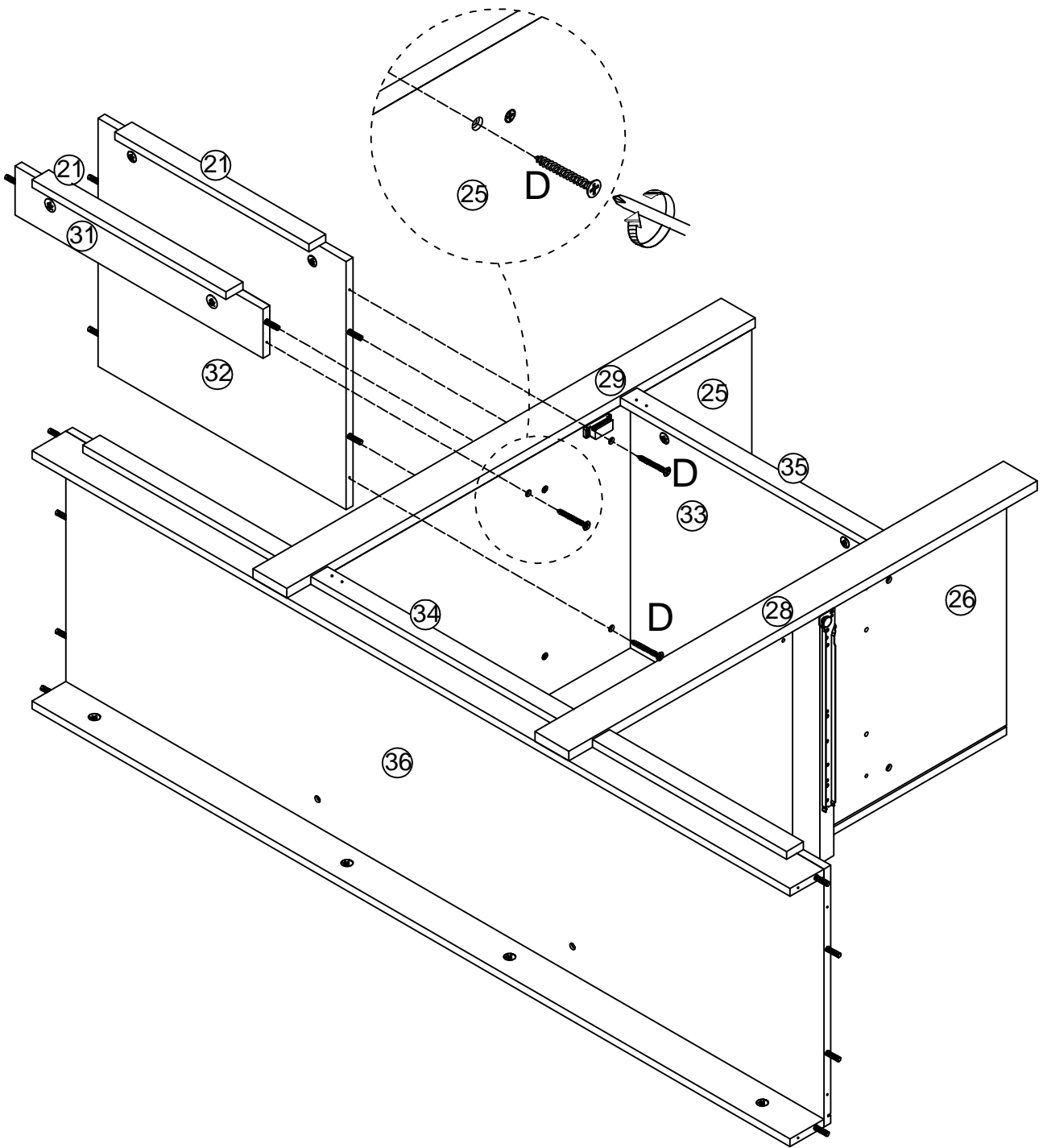
x2



19

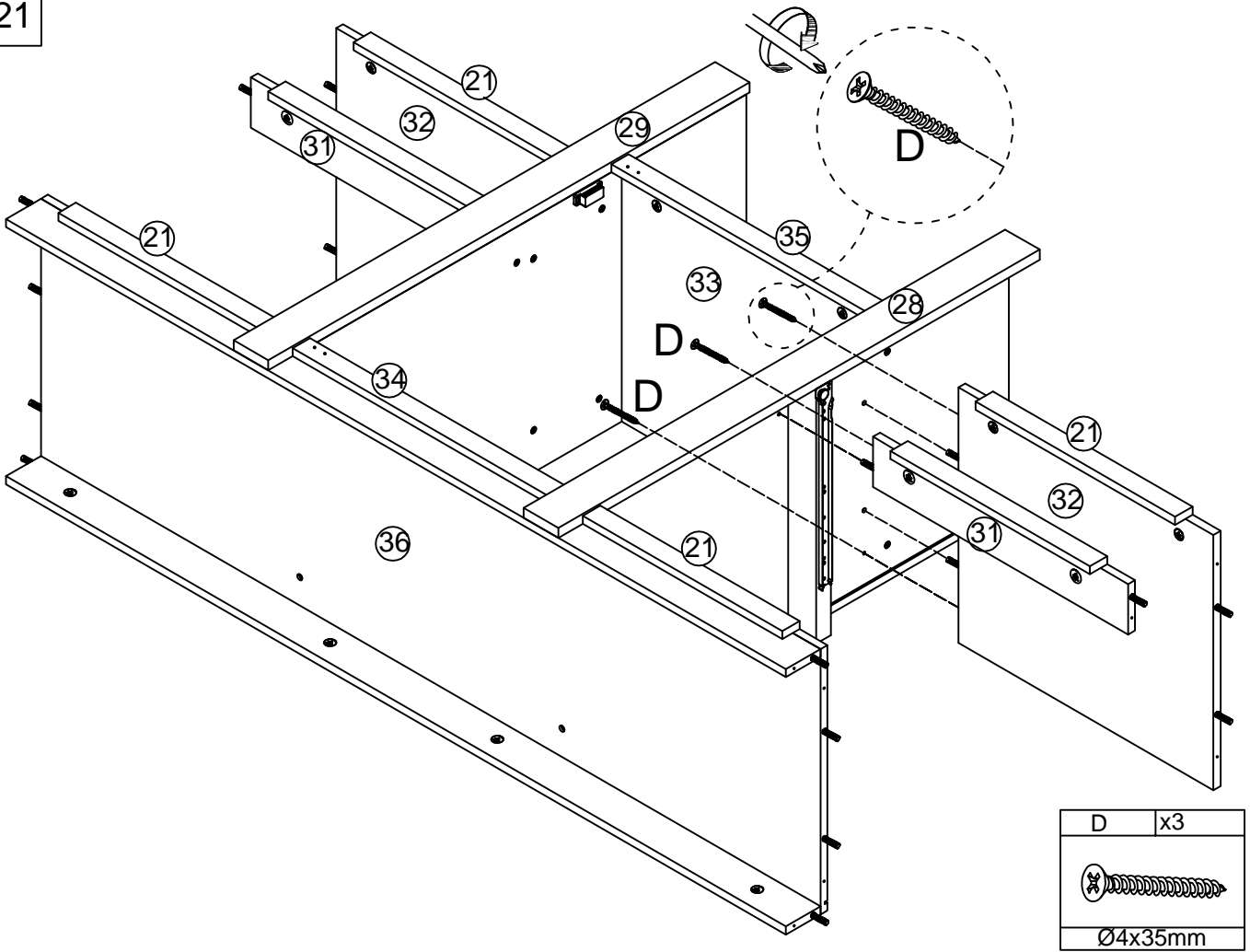
x2






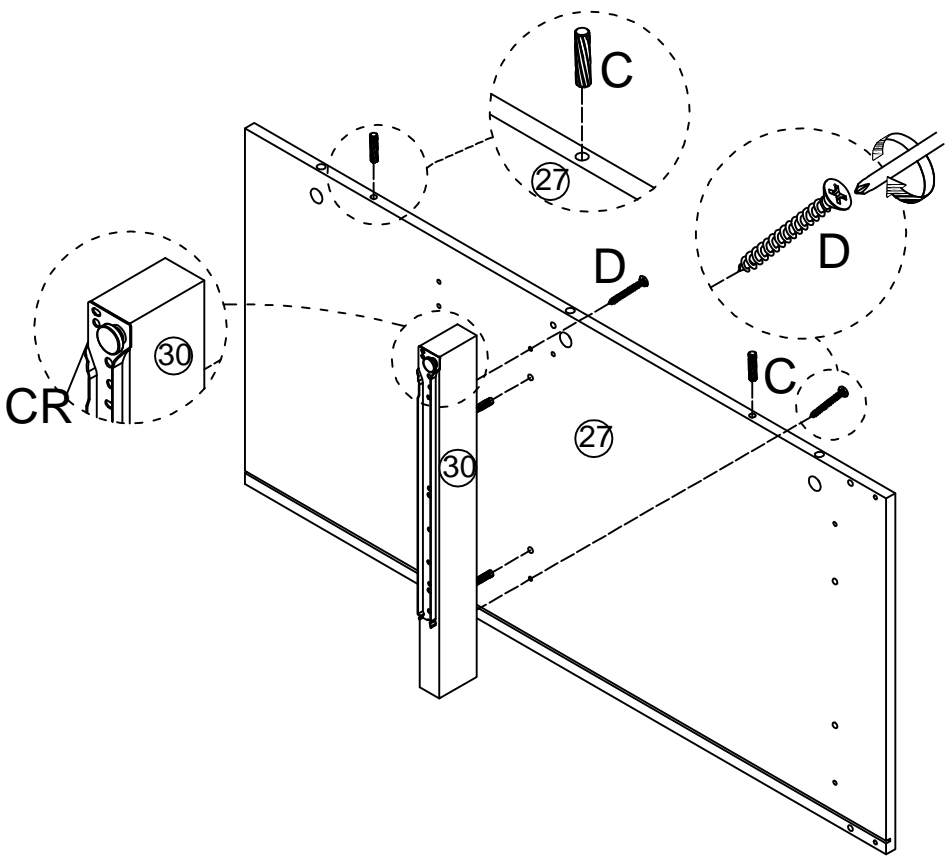
D	x3
Ø4x35mm	


21




D	x3
	
Ø4x35mm	

22



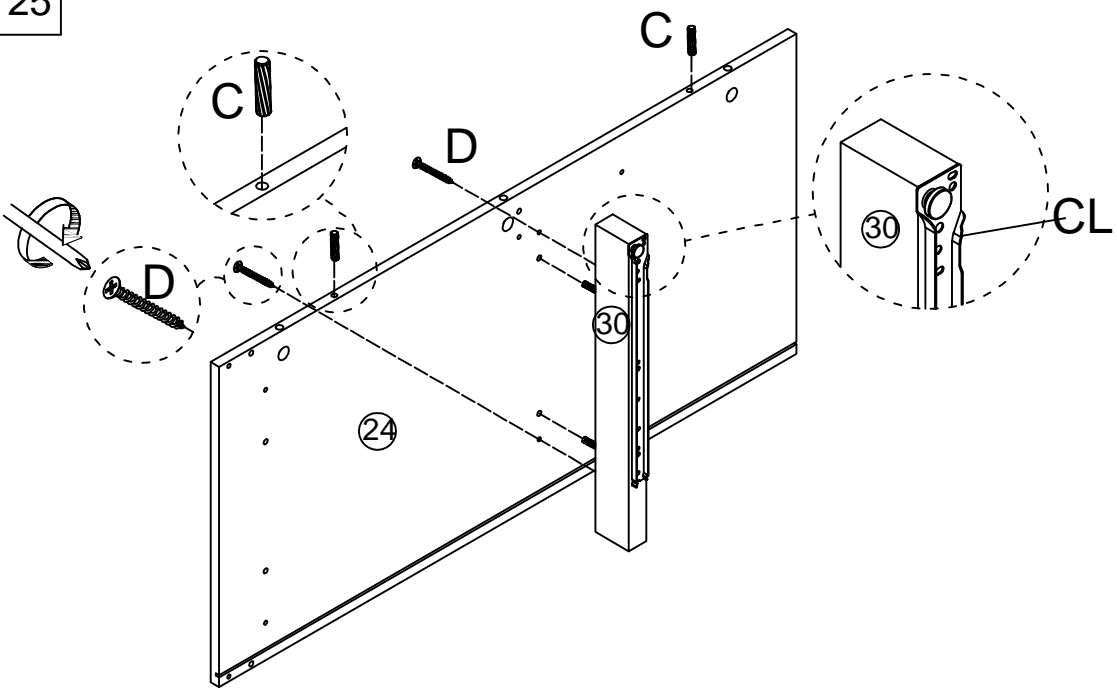
C	x2
	
Ø6x30mm	



D	x2
	
Ø4x35mm	



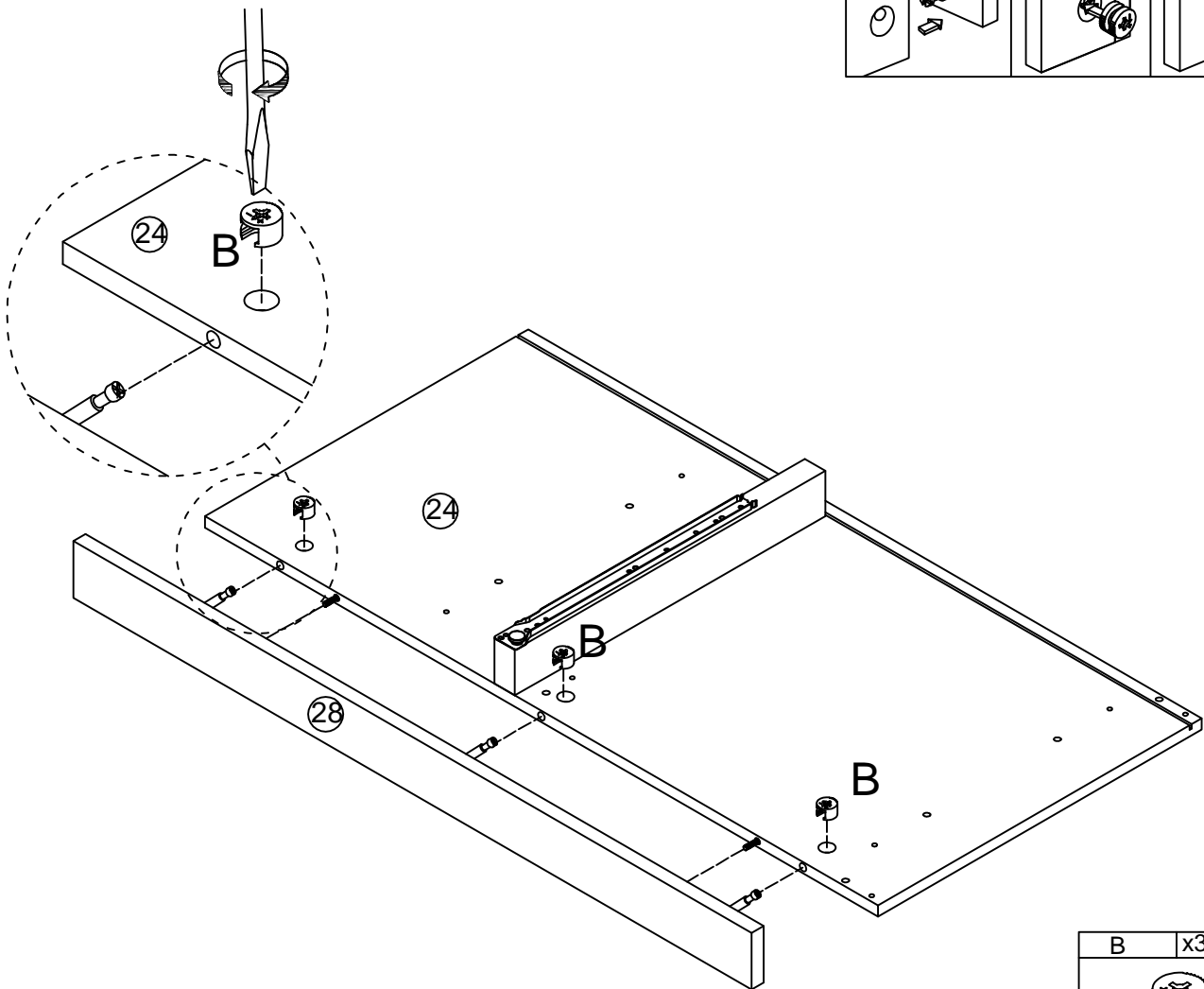
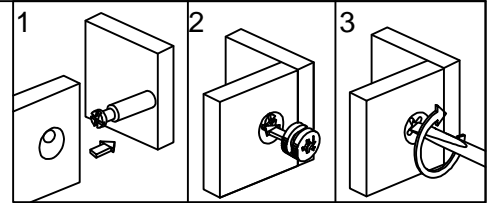



25



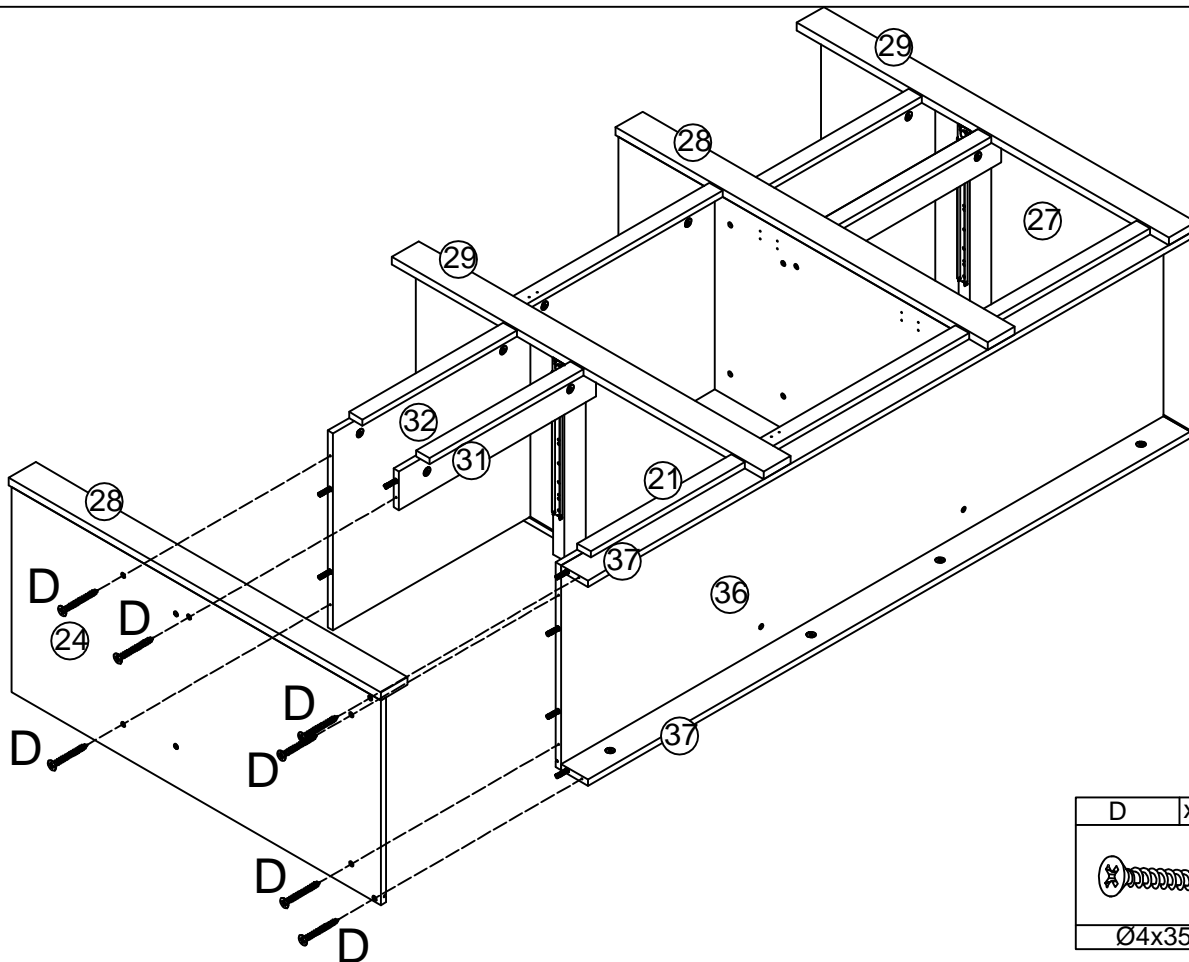
C	x2
	
$\text{Ø}6 \times 30 \text{mm}$	
D	x2
	
$\text{Ø}4 \times 35 \text{mm}$	


26



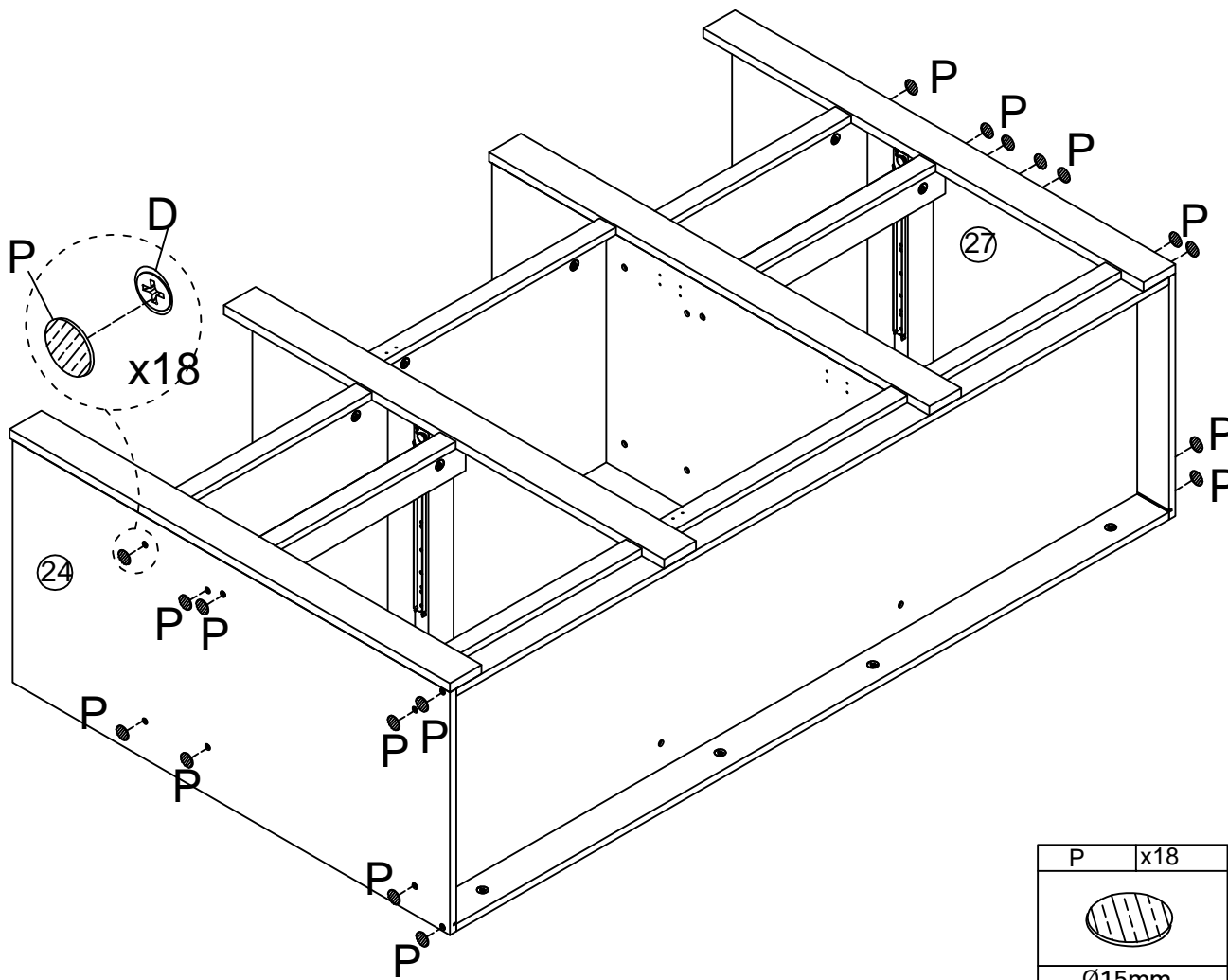
B	x3
	
$\text{Ø}15 \times 10 \text{mm}$	


27



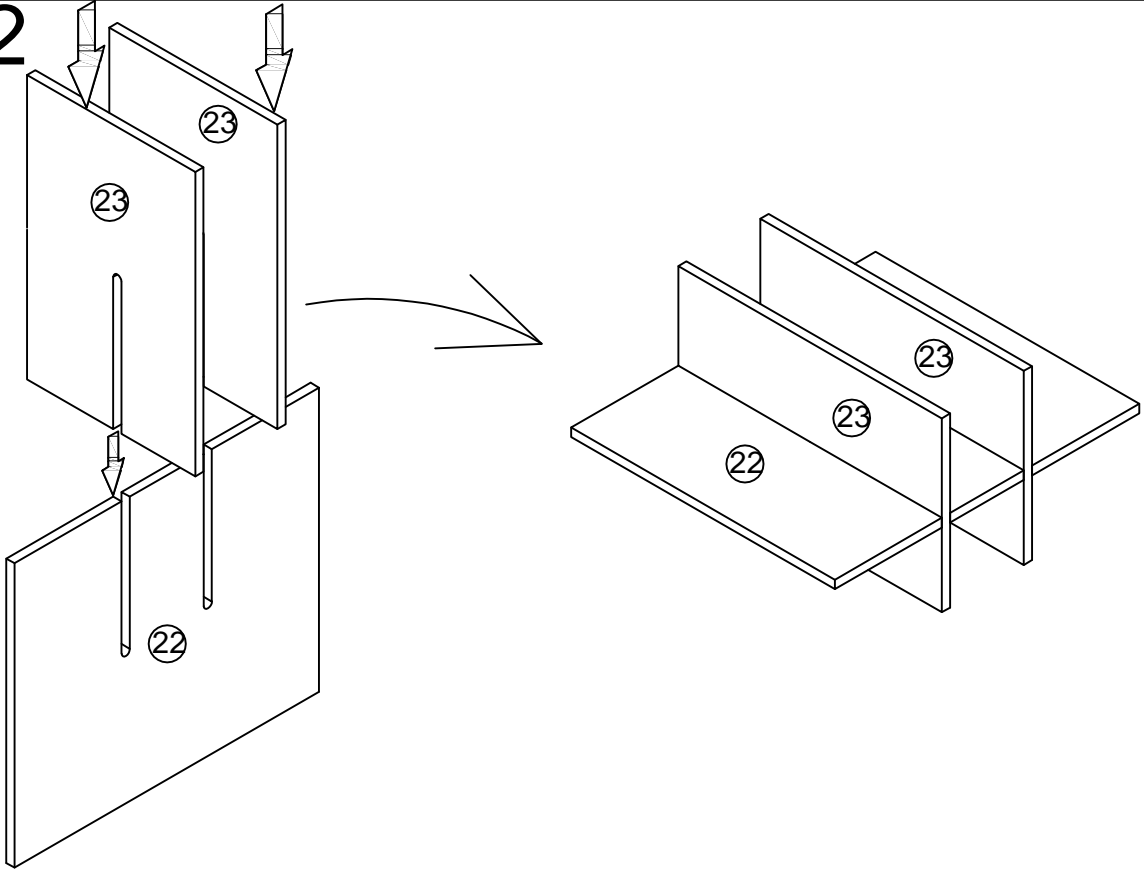
D	x7
	
Ø4x35mm	

28

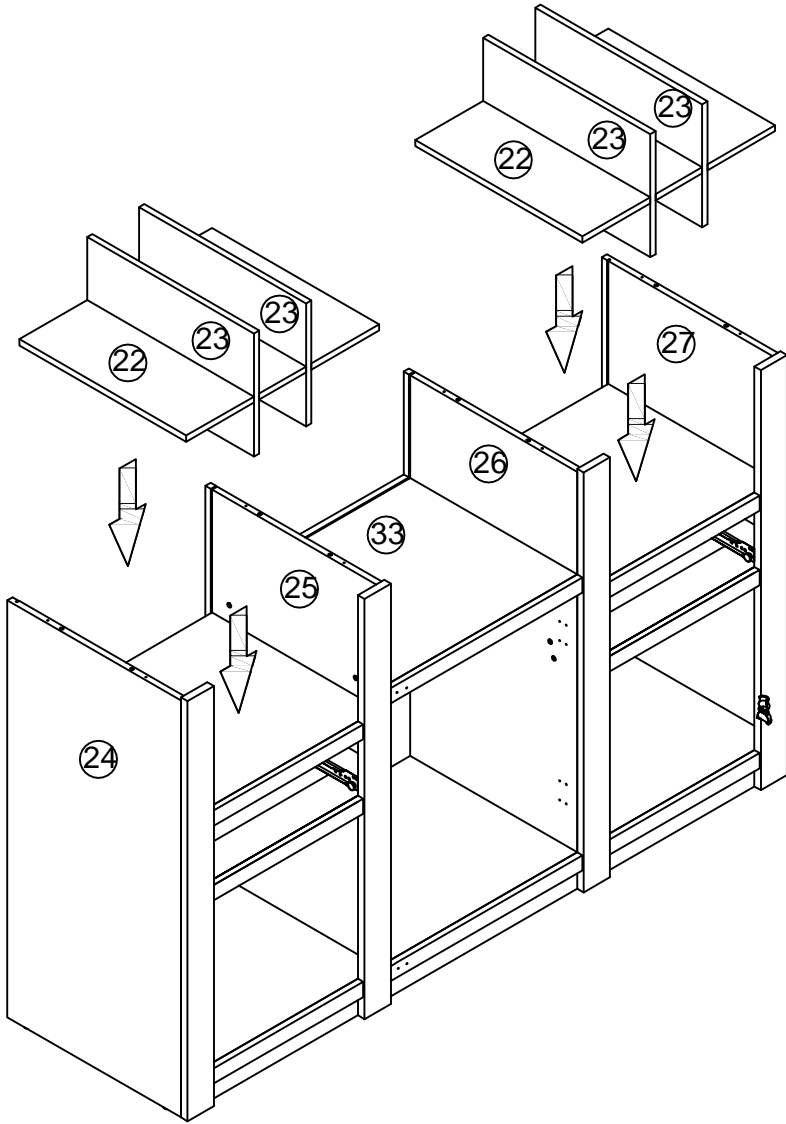


P	x18
	
Ø15mm	

29 x2

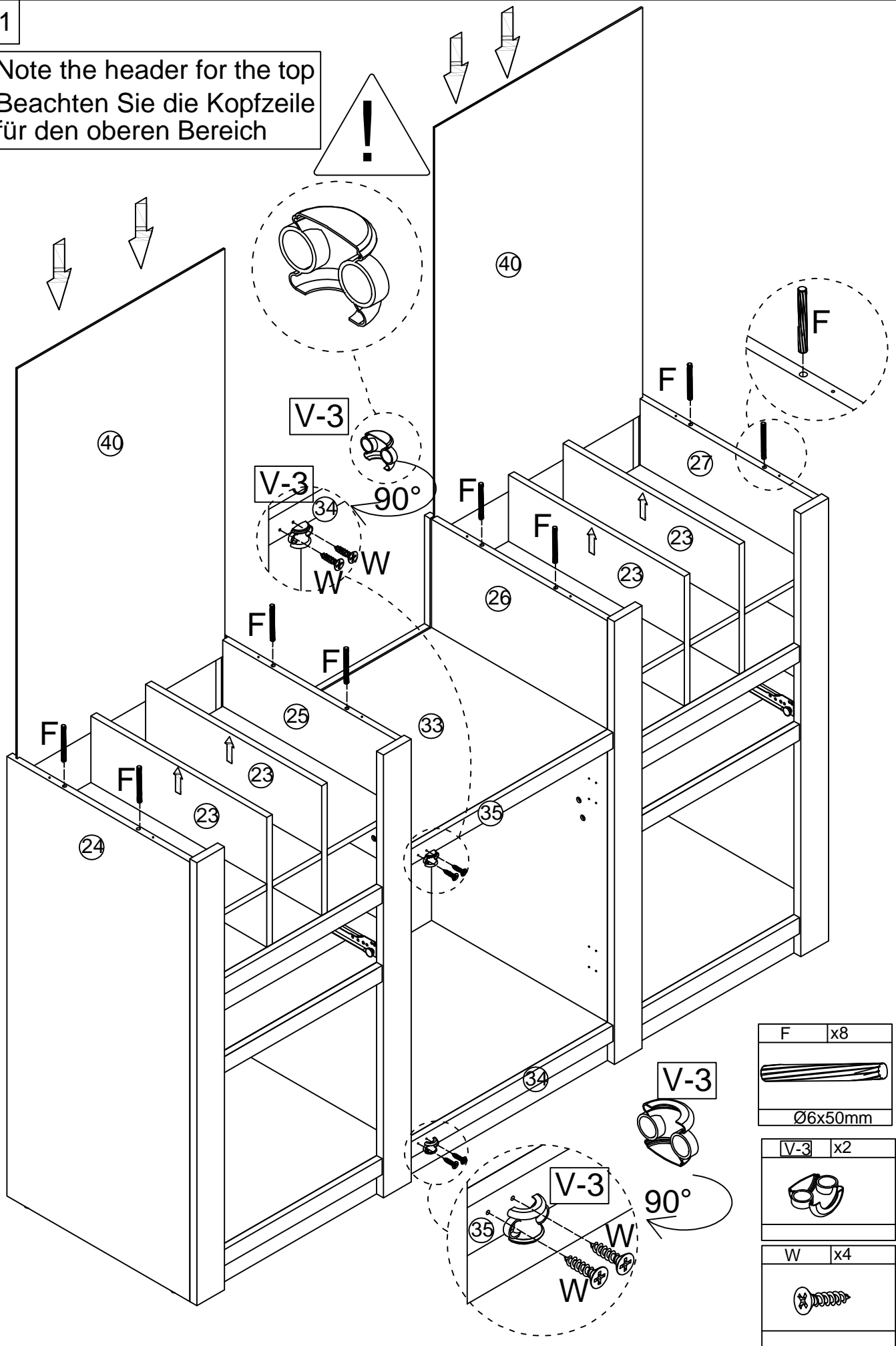





30



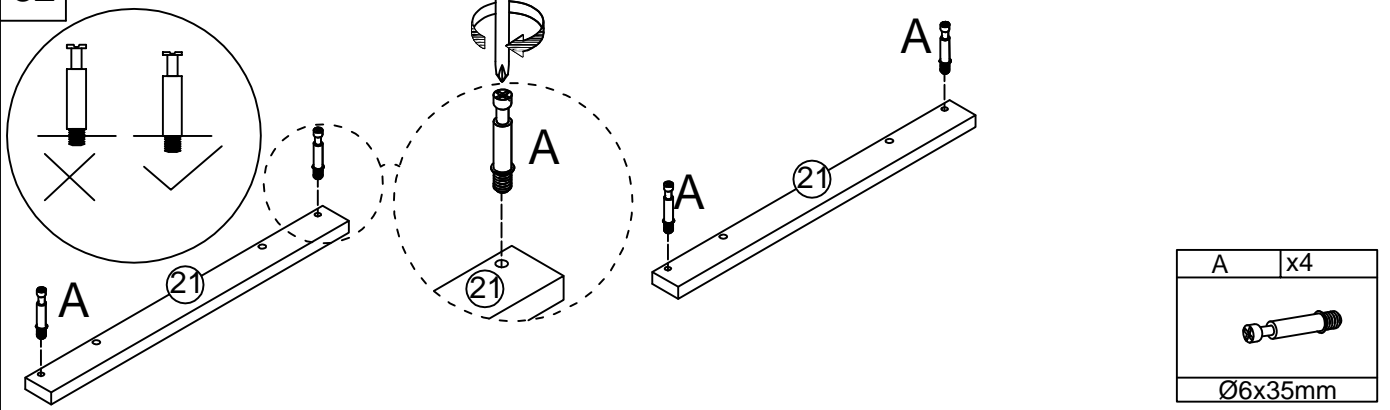
31

Note the header for the top  
 Beachten Sie die Kopfzeile  
 für den oberen Bereich

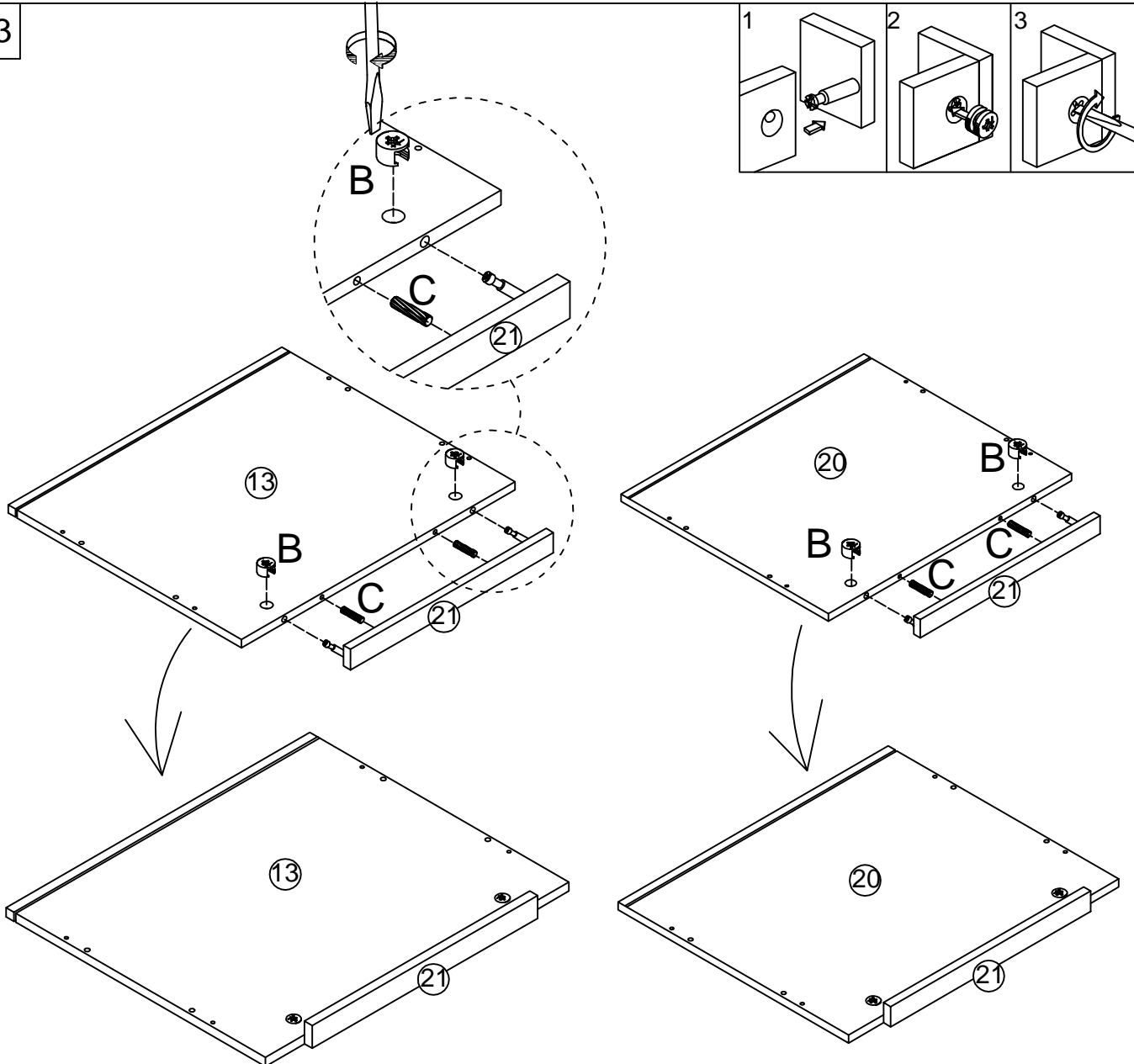
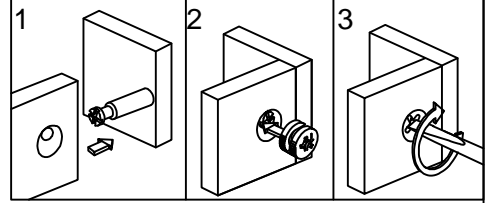



F	x8
	
Ø6x50mm	
V-3	x2
	
W	x4
	


32

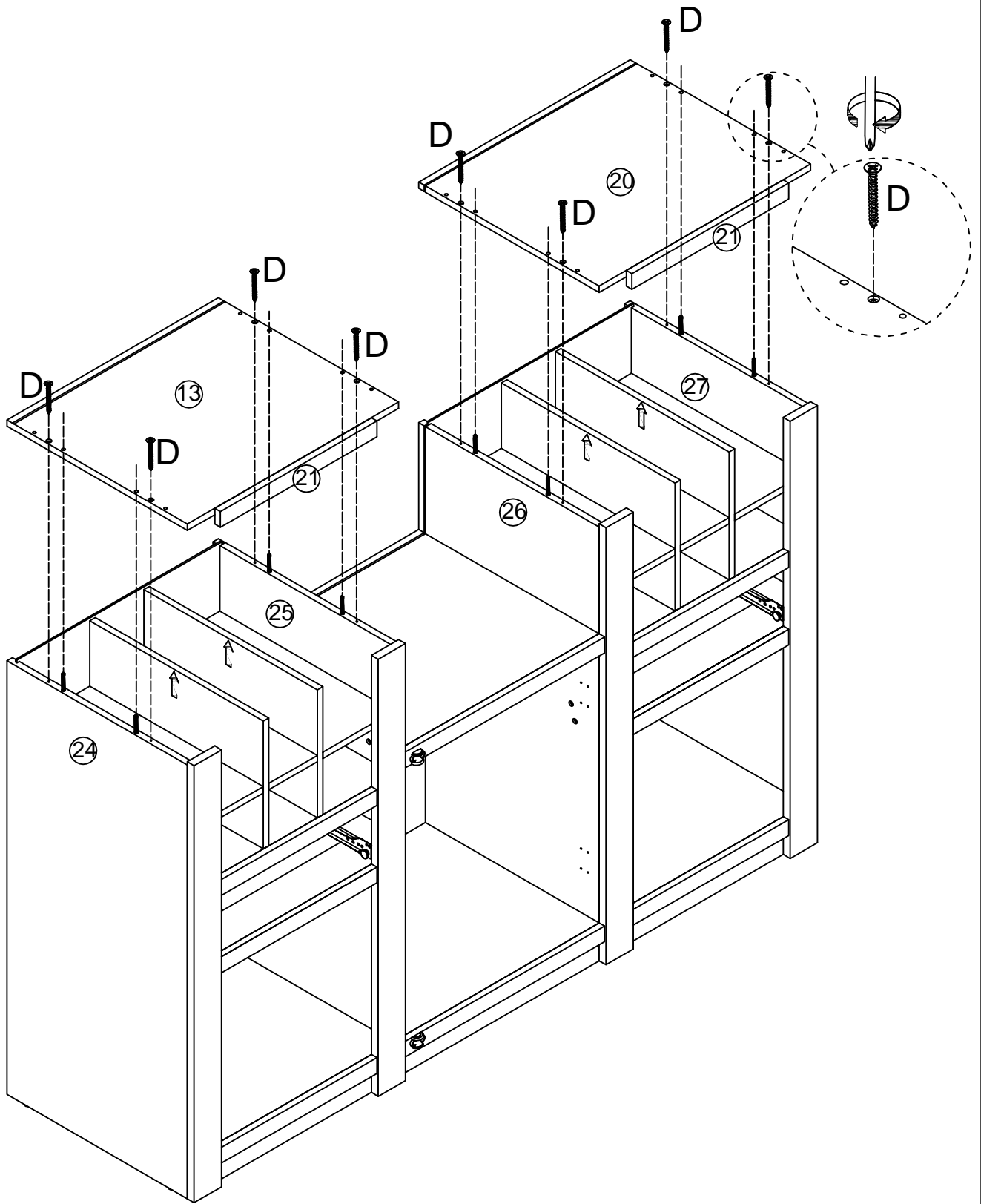


33



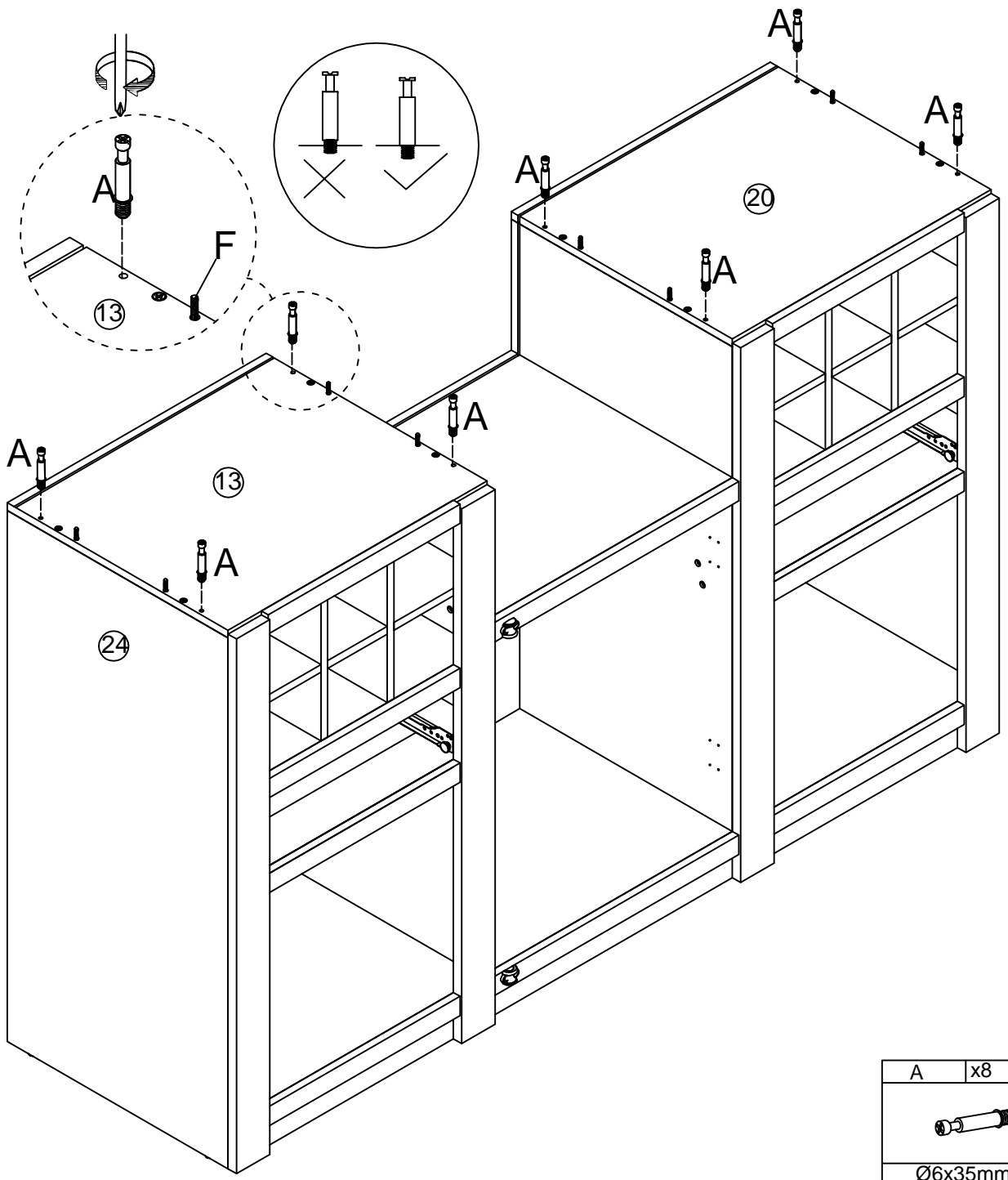
B	x4
	
Ø15x10mm	


C	x4
	
Ø6x30mm	



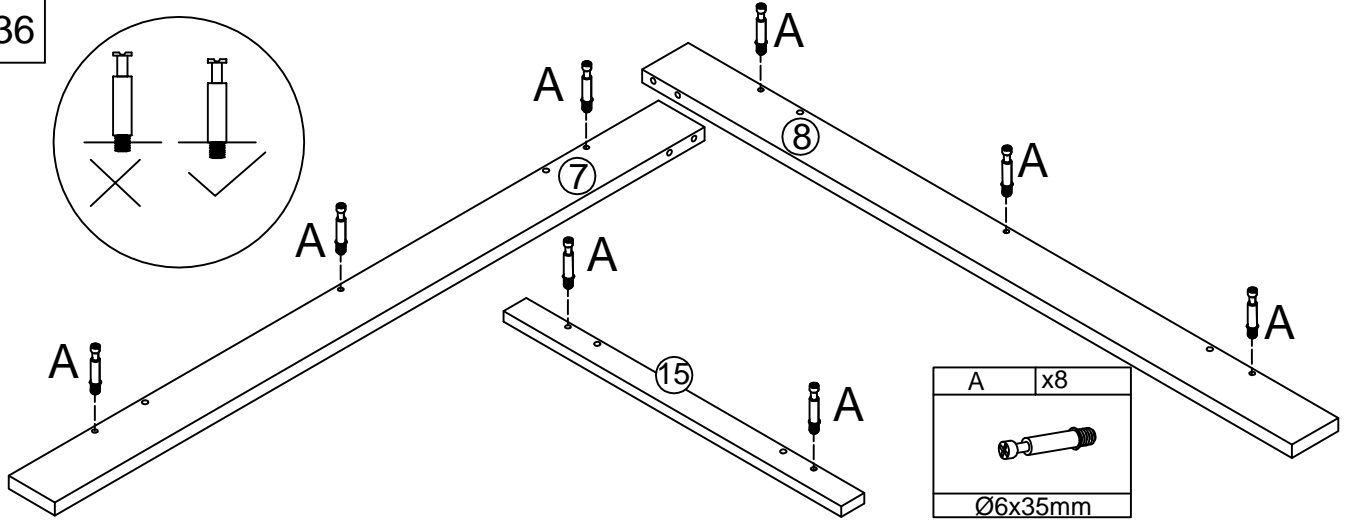
D	x8
Ø4x35mm	

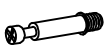
35

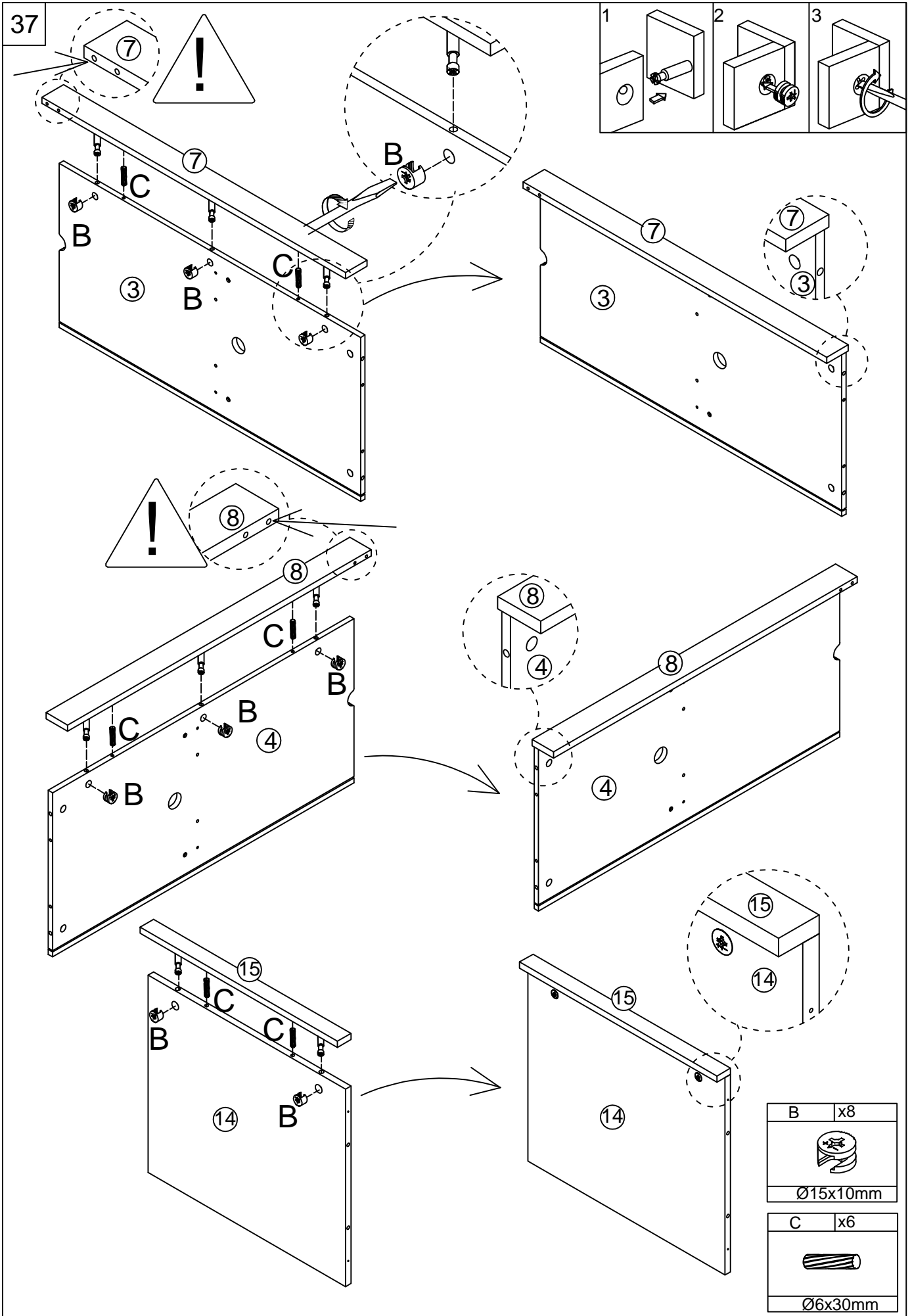


A	x8
	
Ø6x35mm	

36

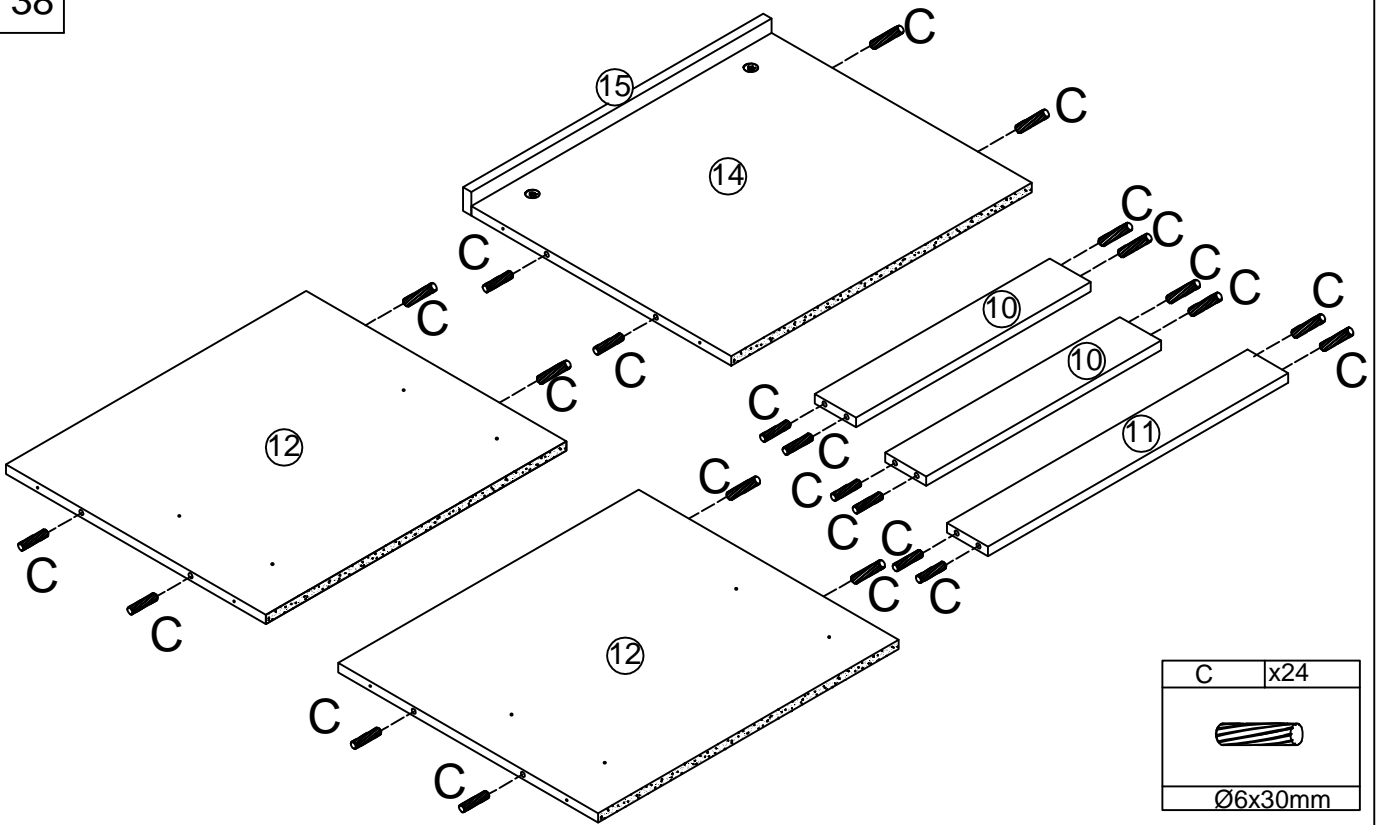


A	x8
	
Ø6x35mm	

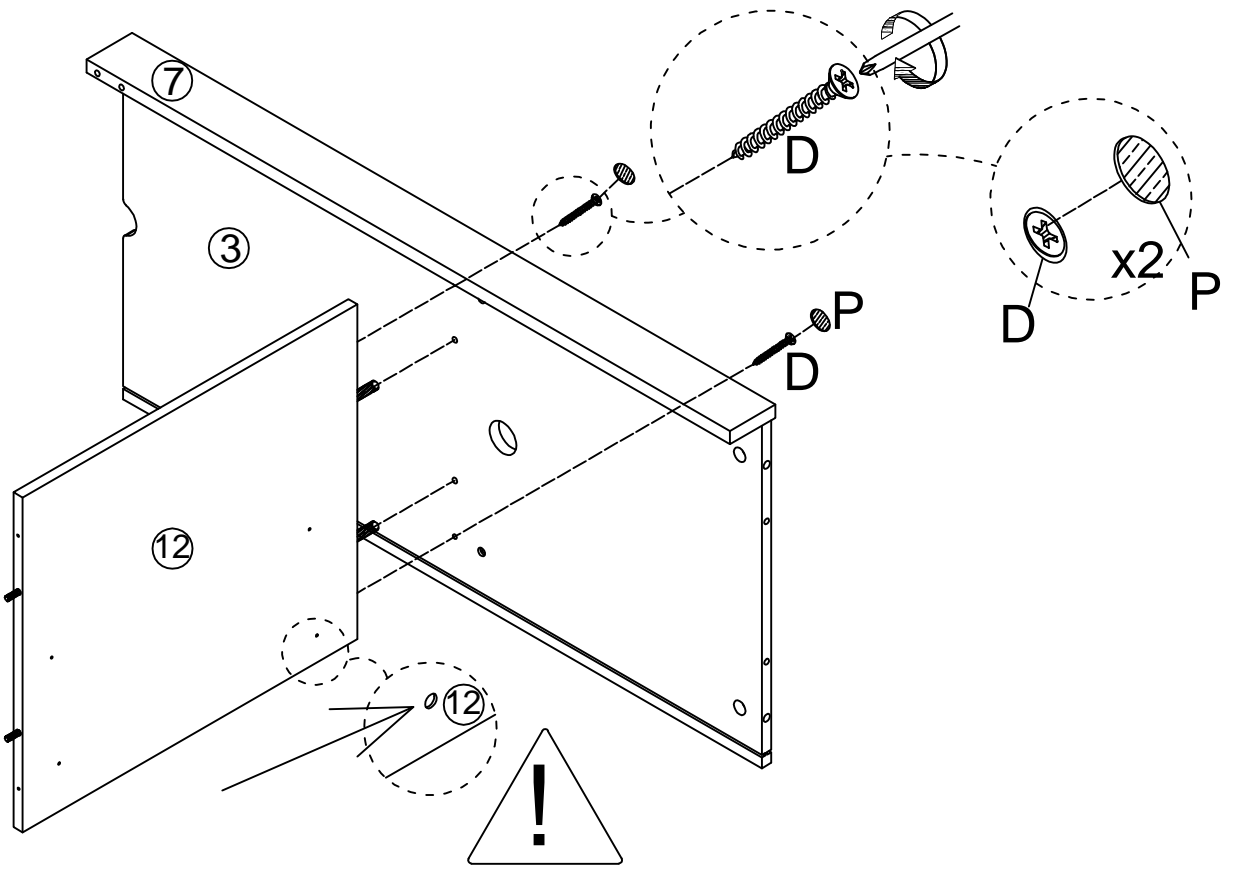




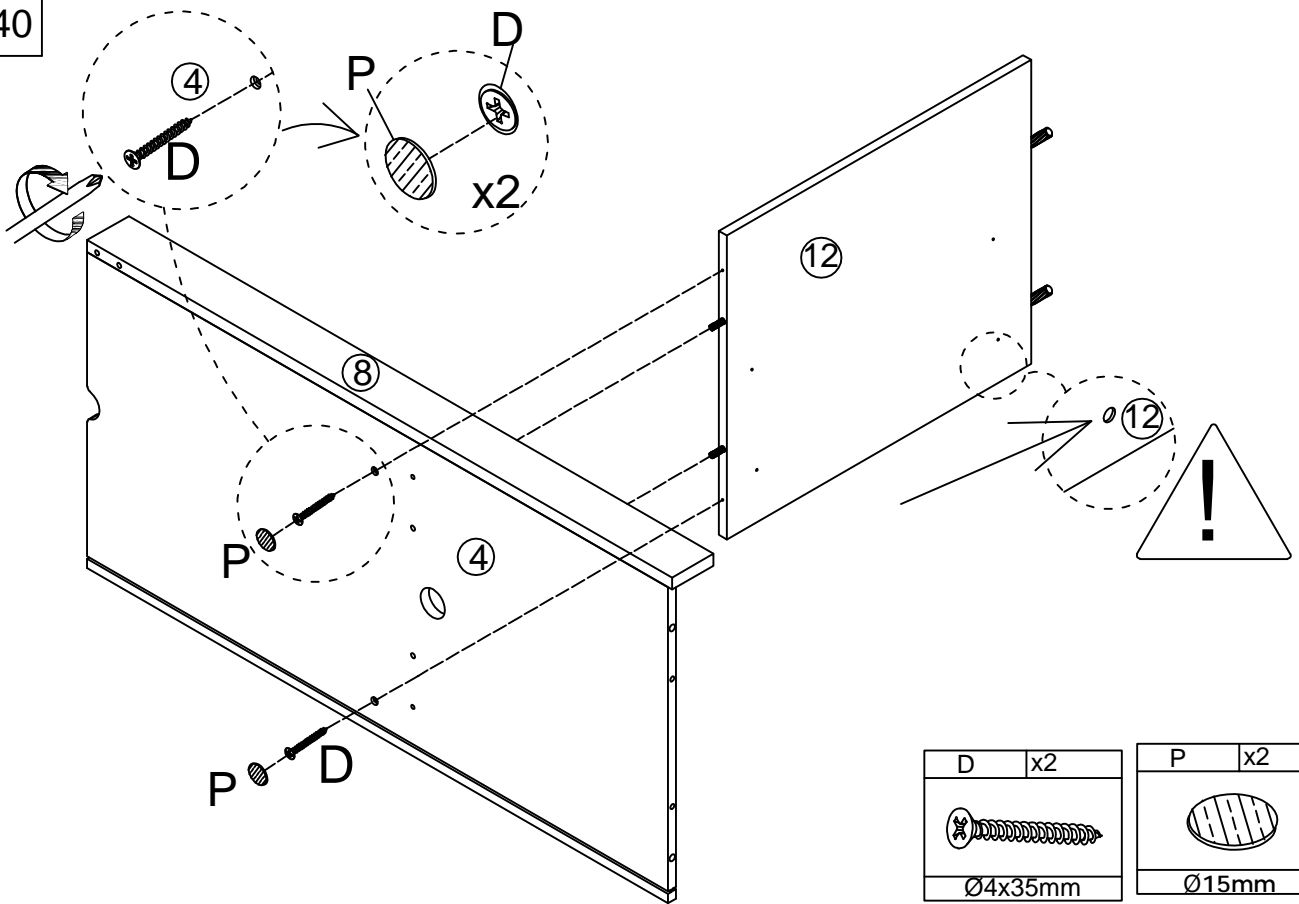
38

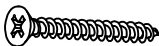



39

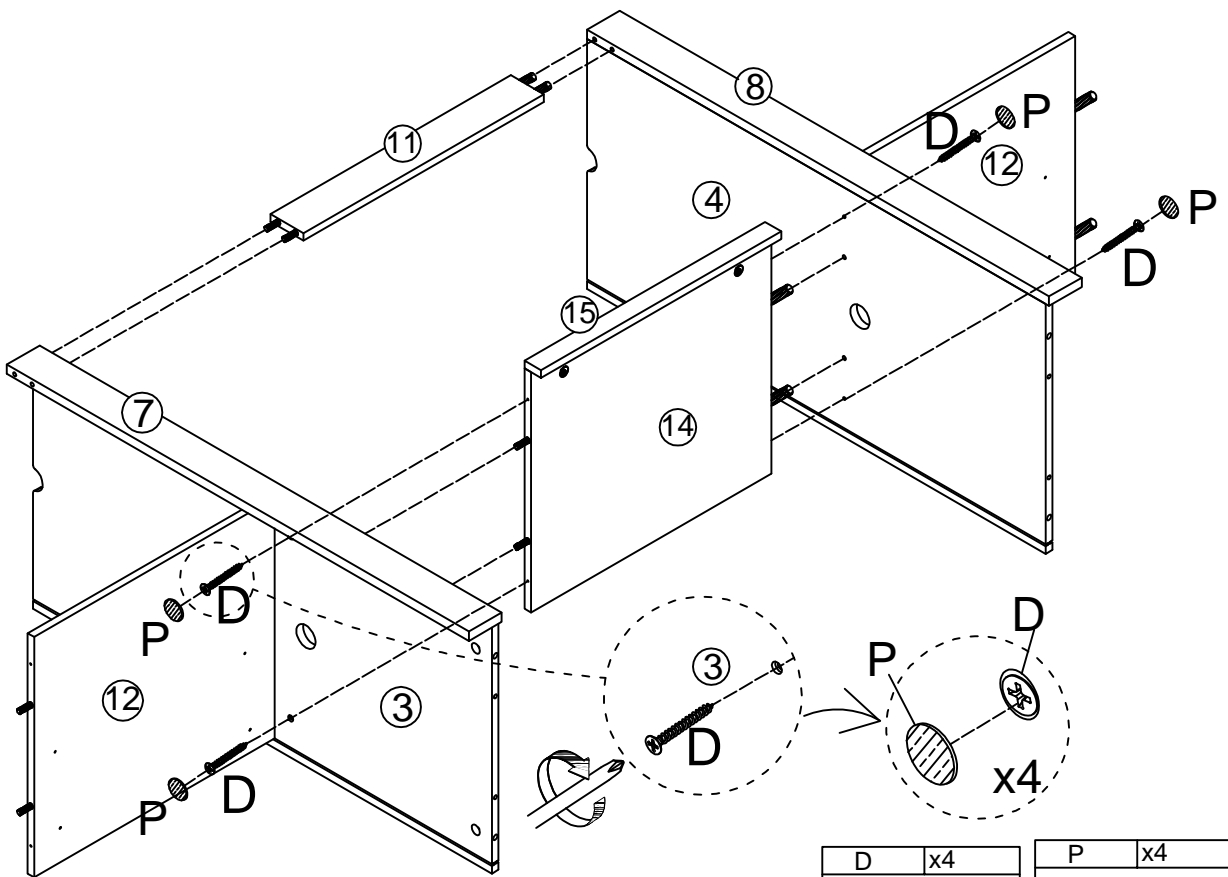




40



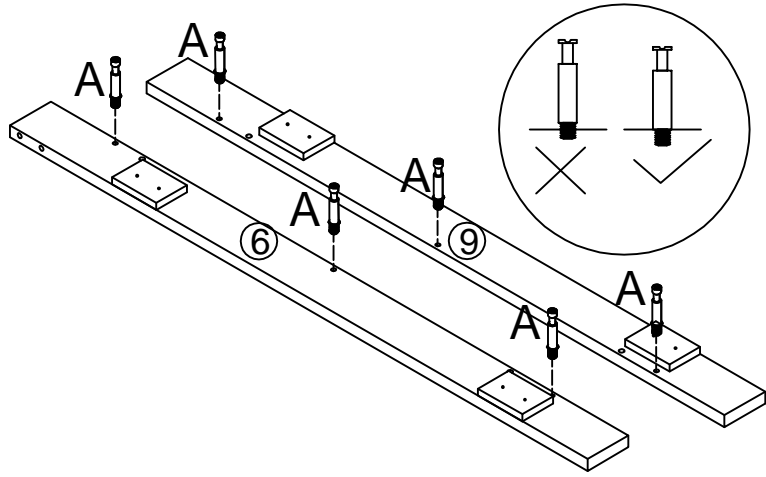
D	x2	P	x2
			
Ø4x35mm		Ø15mm	


41



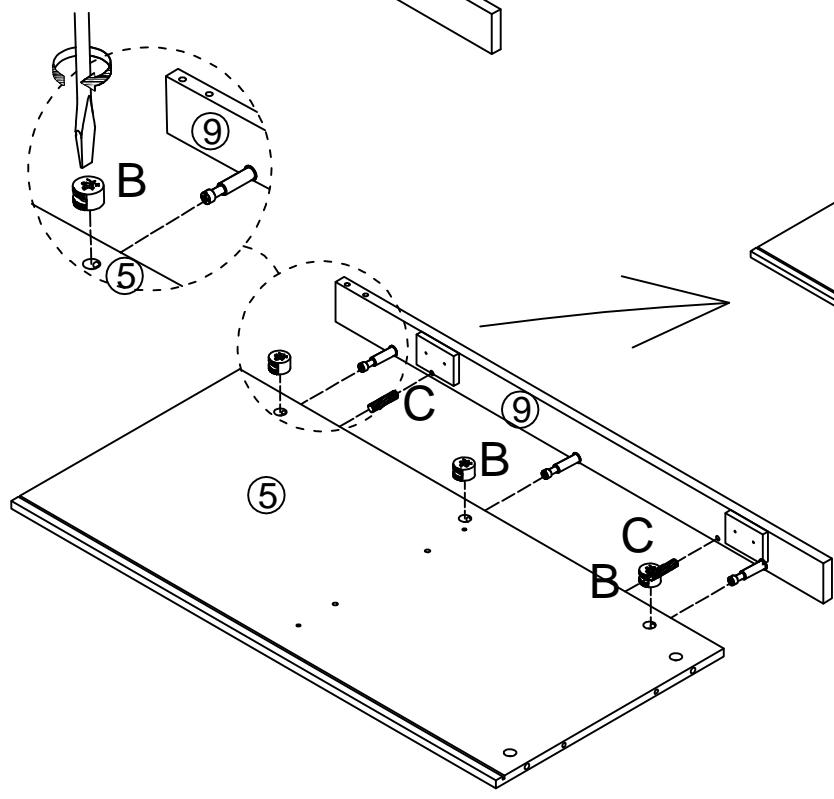
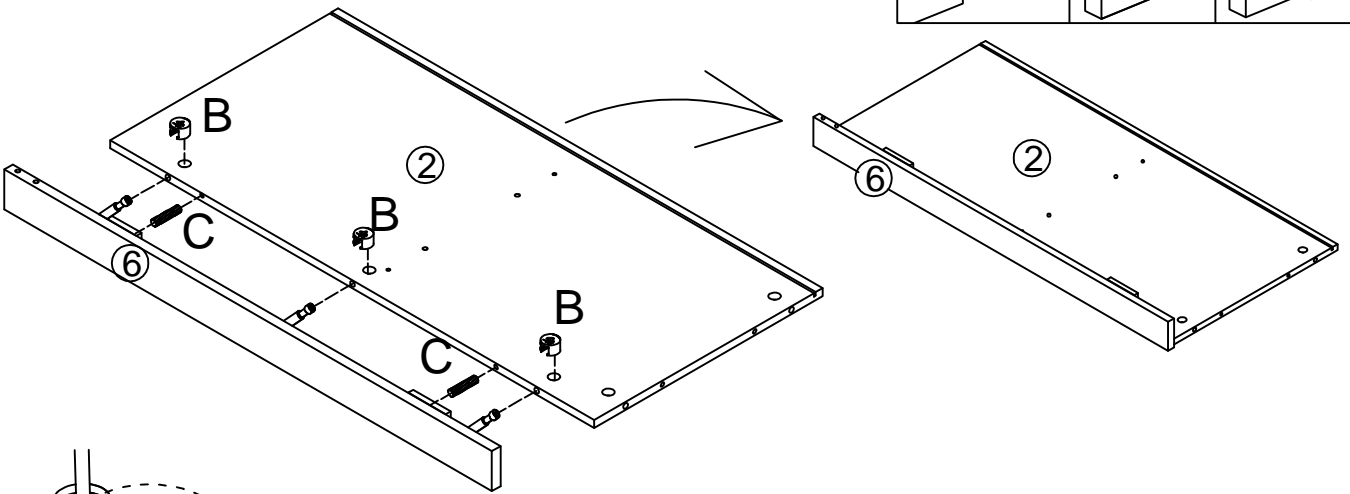
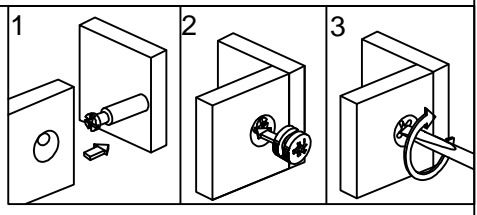
D	x4	P	x4
			
Ø4x35mm		Ø15mm	


42




A	x6
	
$\text{Ø}6 \times 35 \text{mm}$	

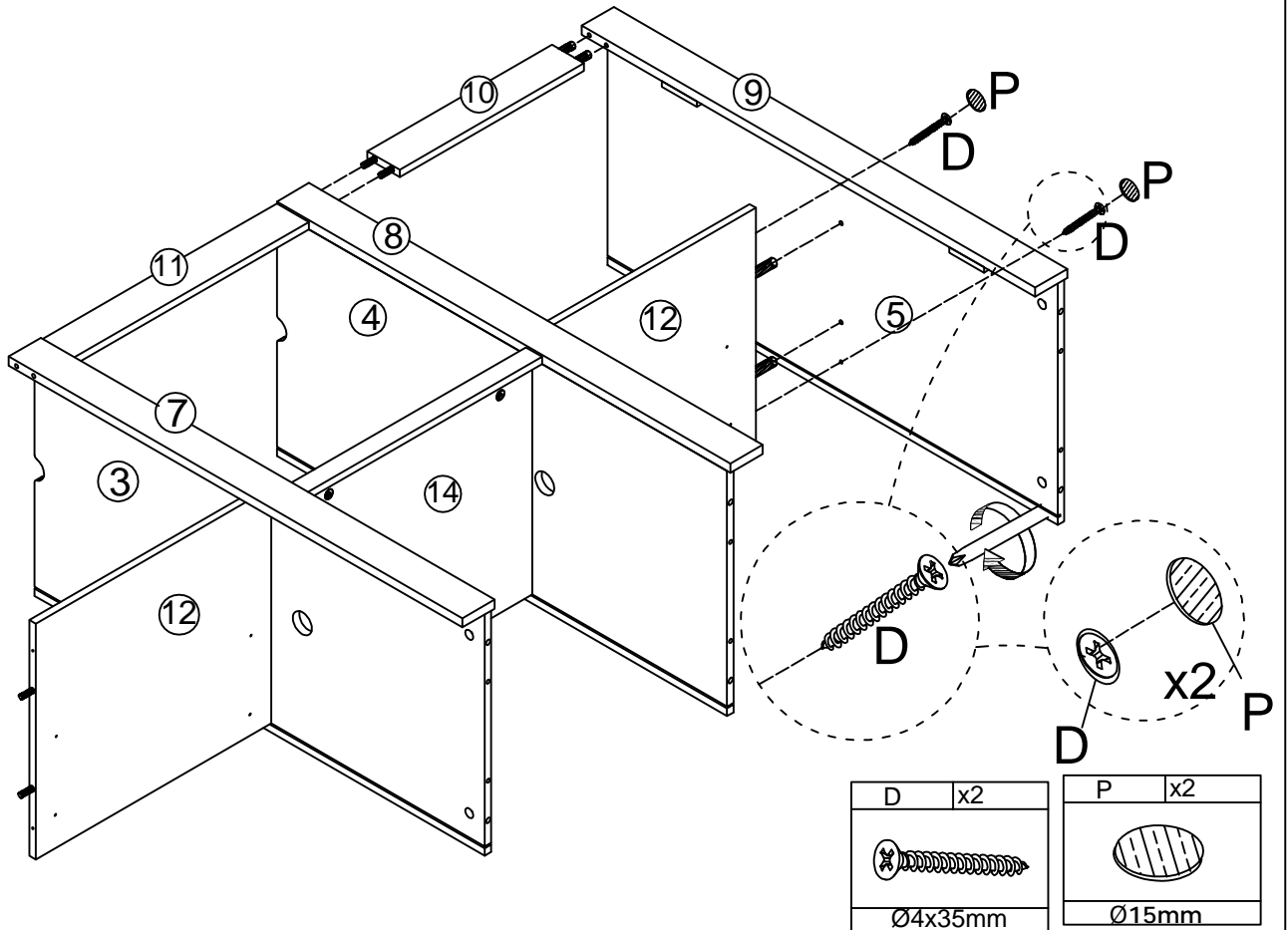
43



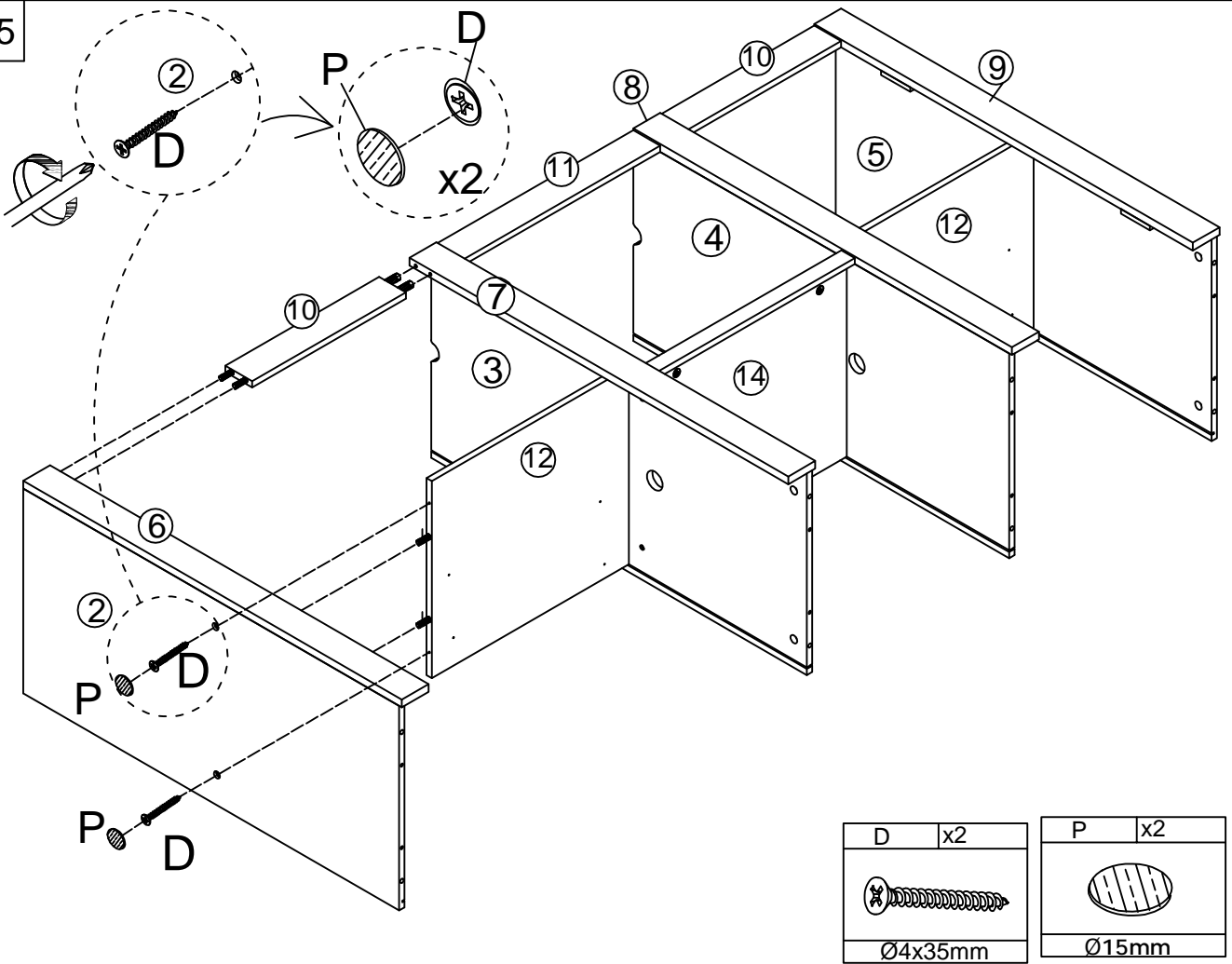
B	x6
	
$\text{Ø}15 \times 10 \text{mm}$	

C	x4
	
$\text{Ø}6 \times 30 \text{mm}$	

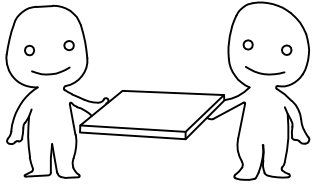
44



45

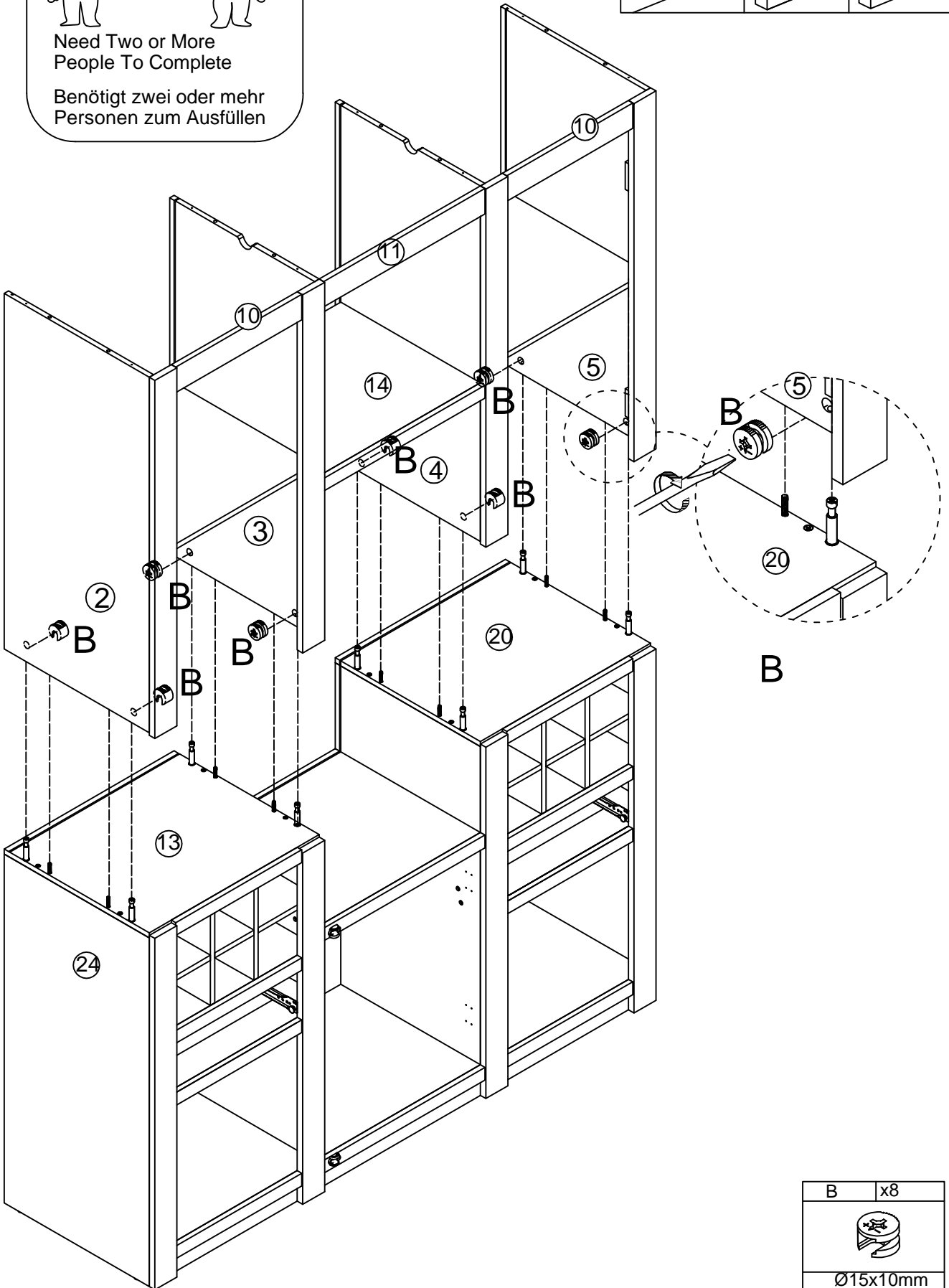
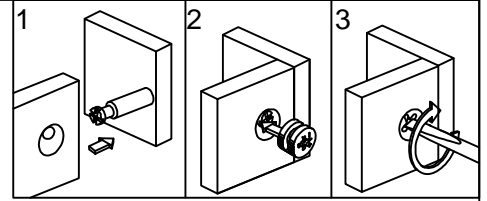


46



Need Two or More  
People To Complete

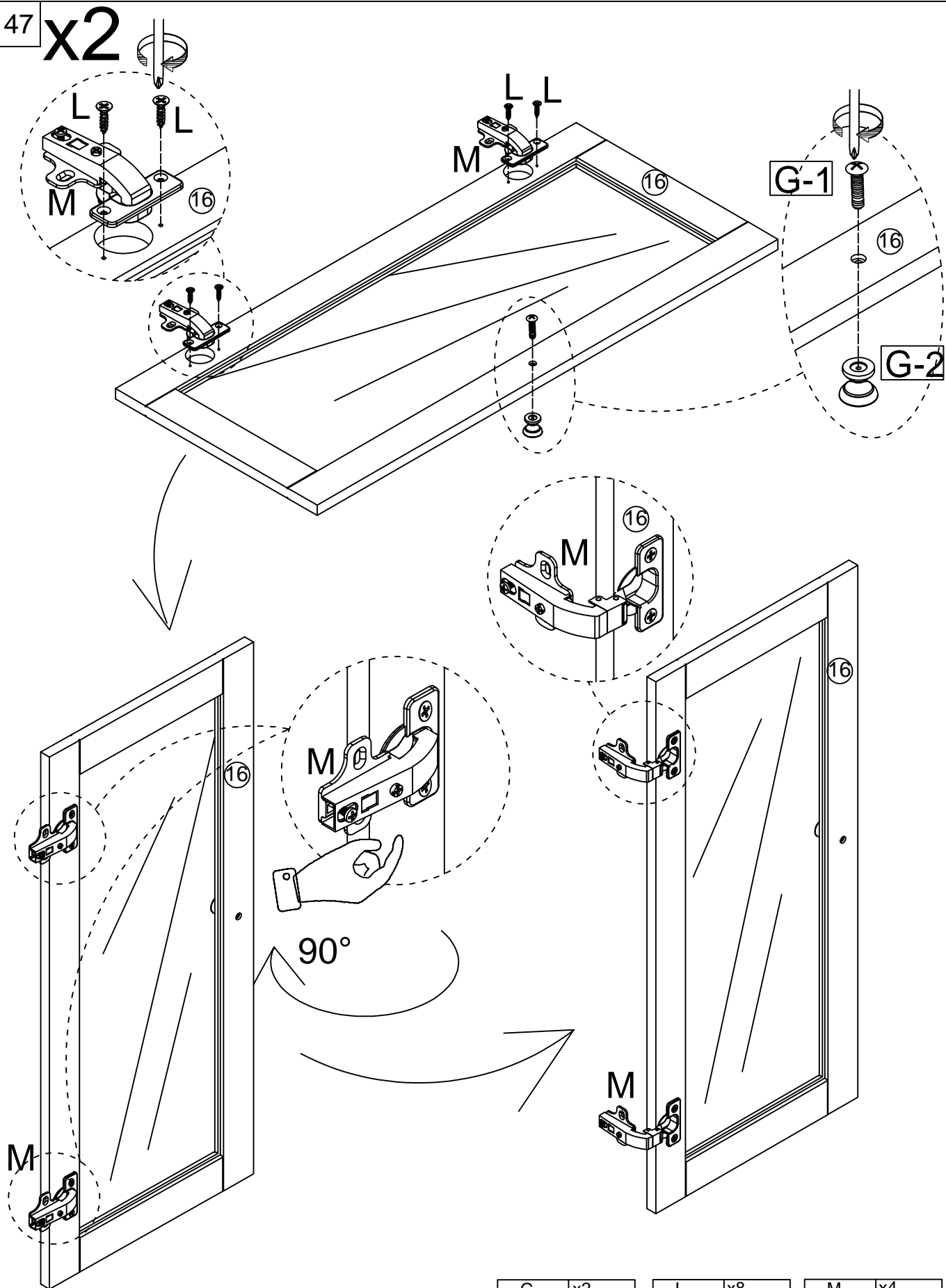
Benötigt zwei oder mehr  
Personen zum Ausfüllen






B	x8
Ø15x10mm	


47

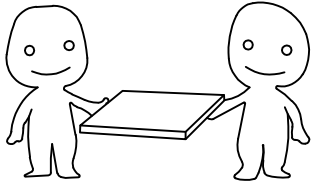
x2



G	x2
	
G-1	G-2

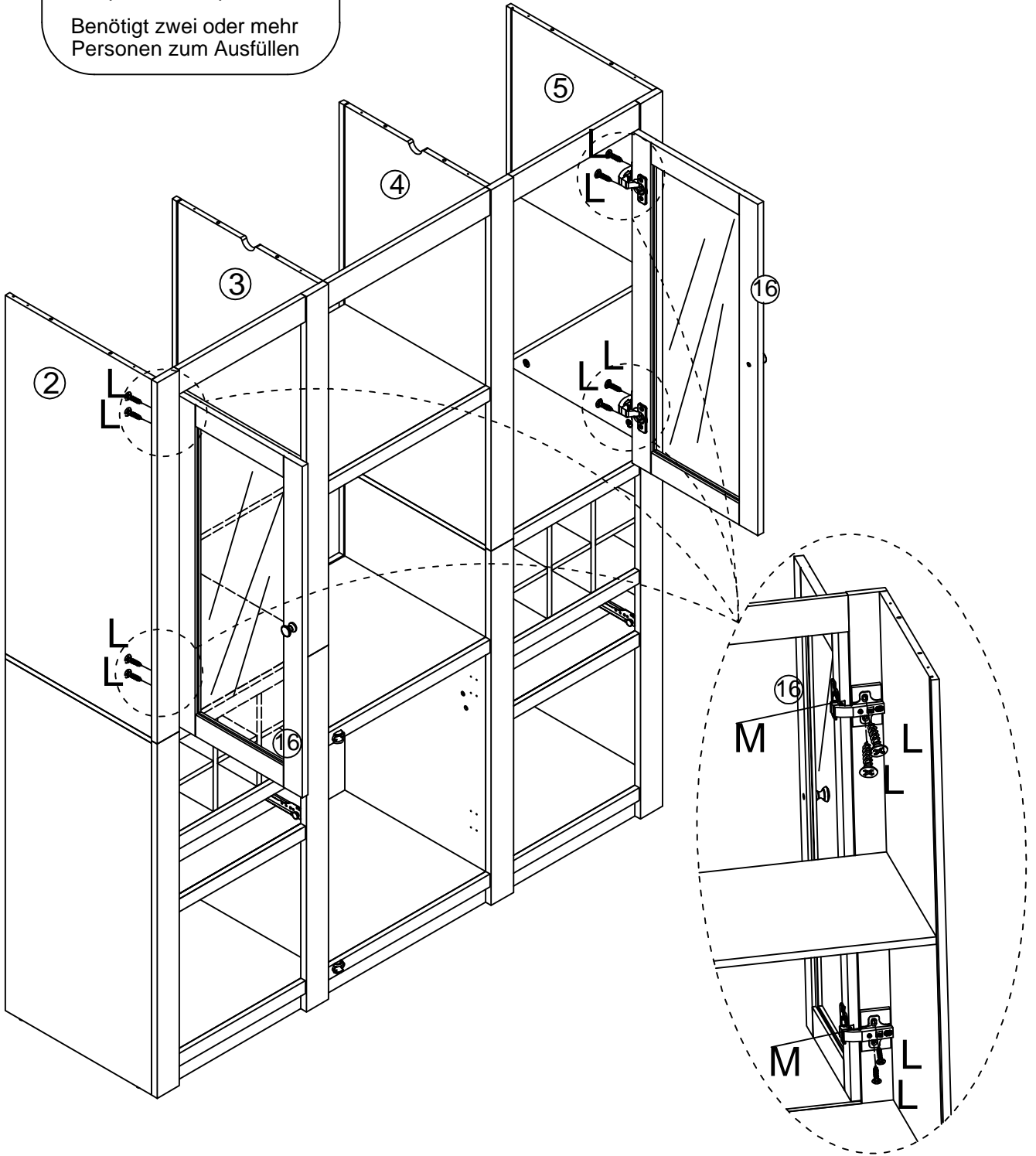
L	x8
	
	Ø3.5x14mm

M	x4
	



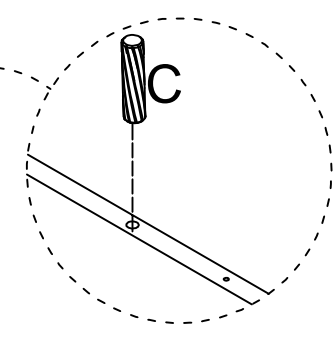
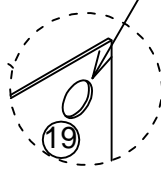
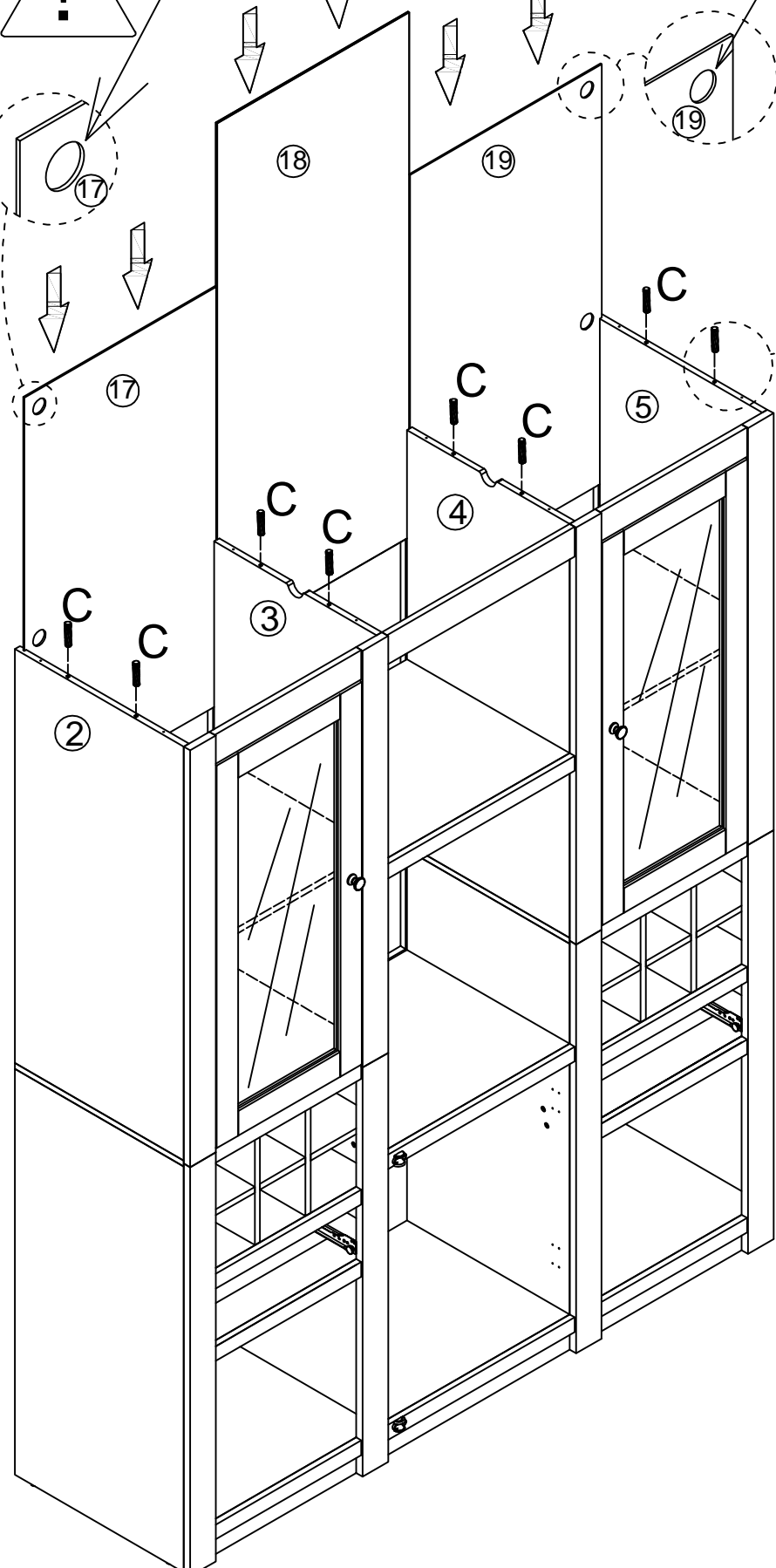
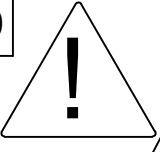
Need Two or More  
People To Complete

Benötigt zwei oder mehr  
Personen zum Ausfüllen



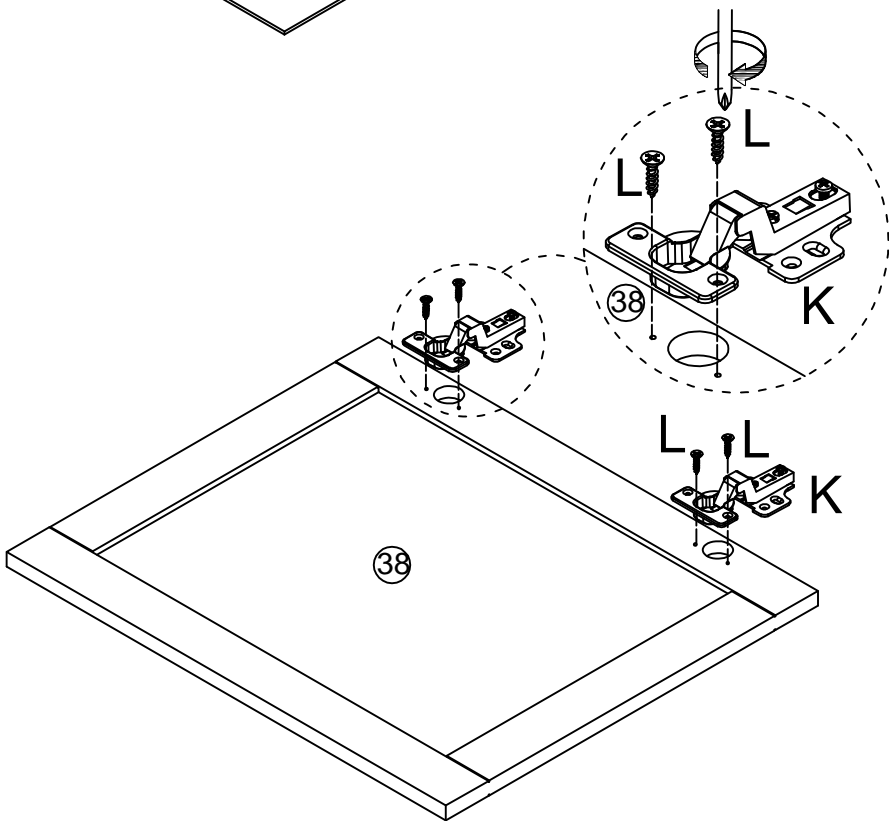
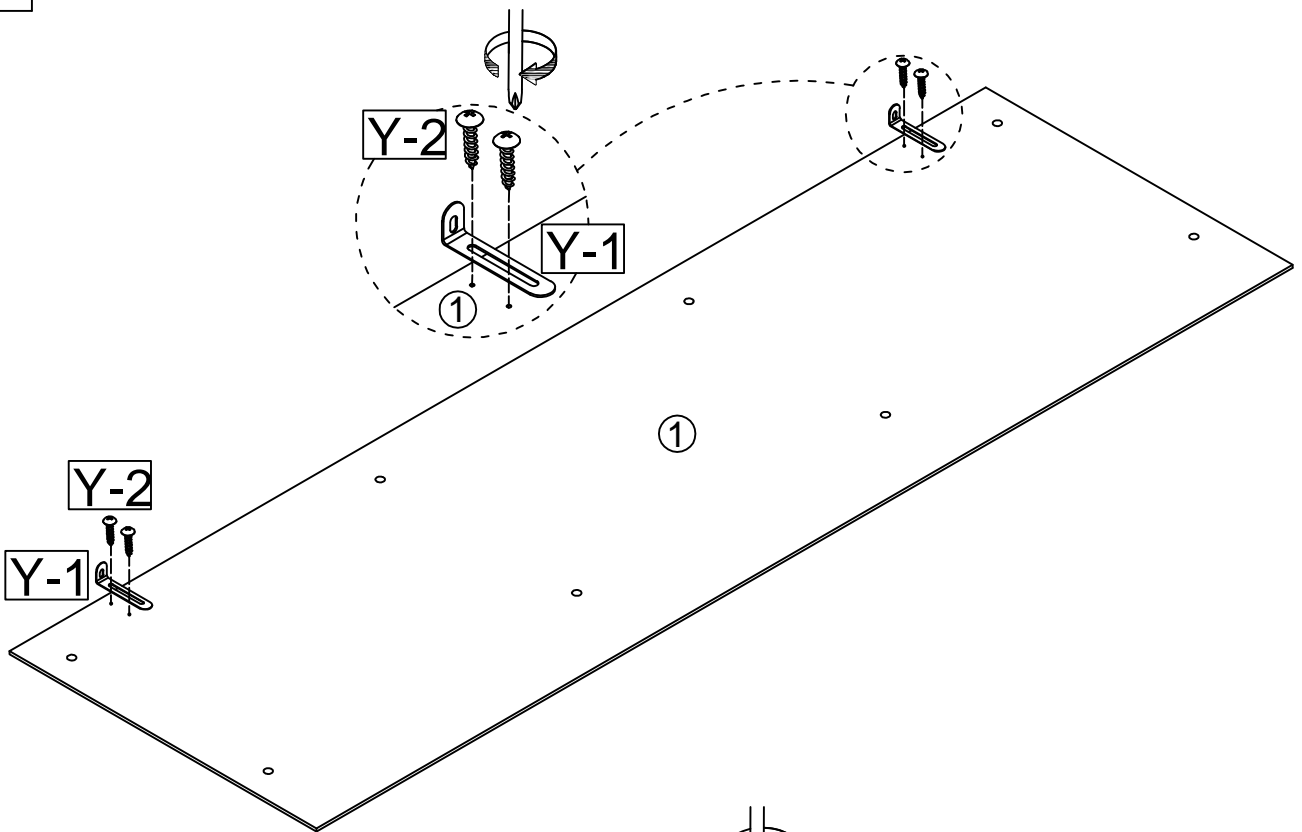
L	x8
Ø3.5x14mm	

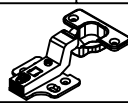
49




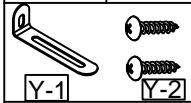
C	x8
Ø6x30mm	

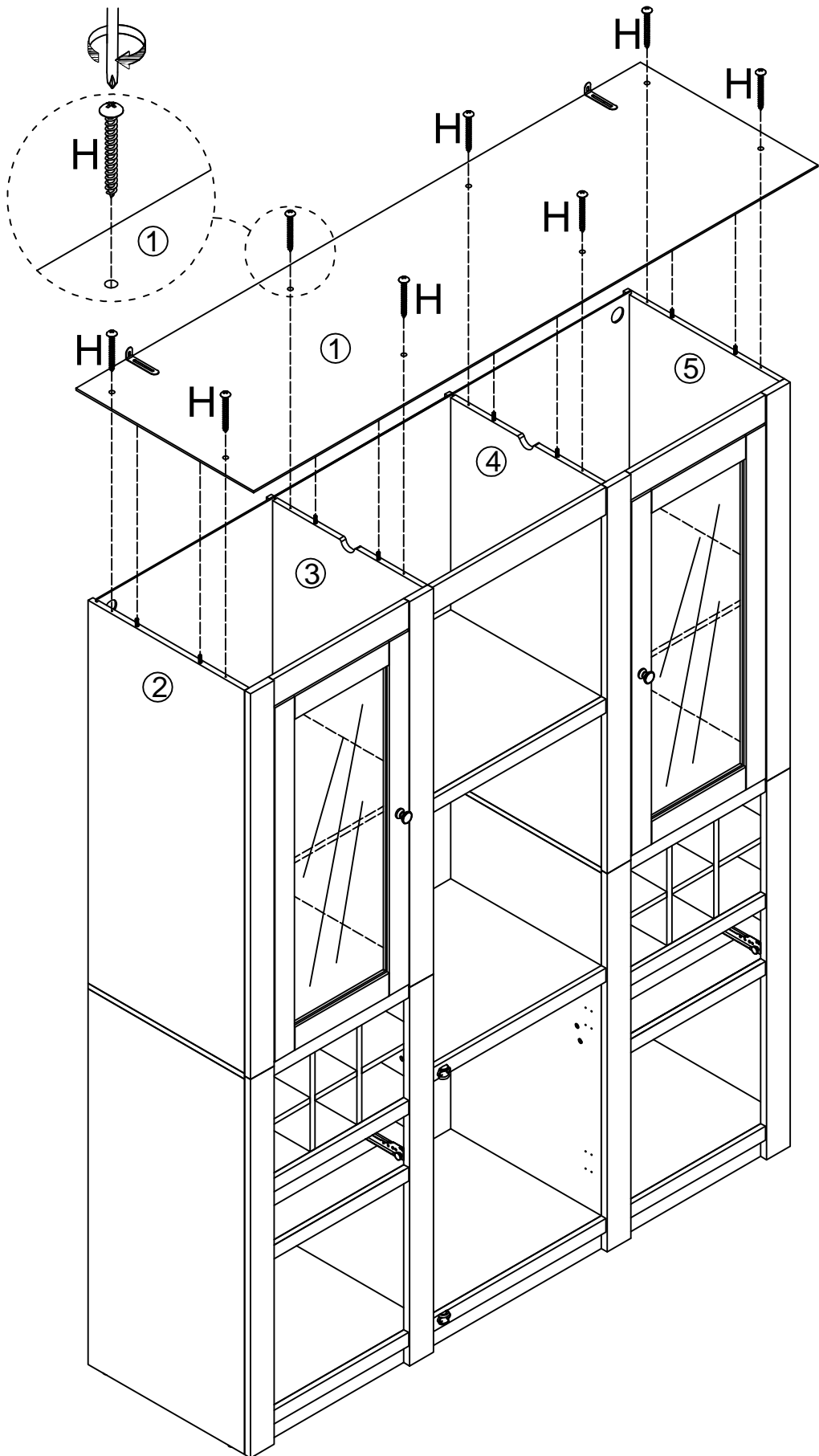




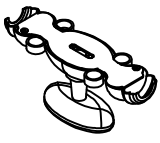
K	x2
	

L	x4
	
Ø3.5x14mm	

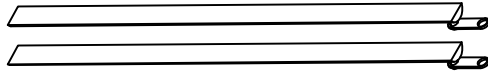
Y	x2
	
Y-1	Y-2



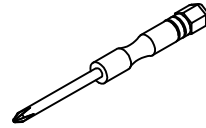
H	x8
Ø4x45mm	



V-1x1

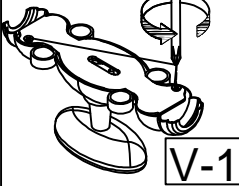


V-4x2



Xx1

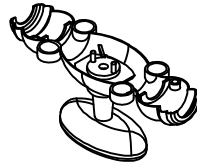
(1)



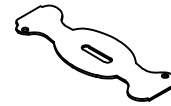
V-1

Please use a screwdriver (X) to remove the V-1-1 screw in V-1  
 Bitte verwenden Sie einen Schraubendreher (X) um die Schraube V-1-1 in V-1 zu entfernen

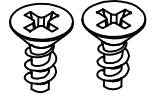
(2)



V-1-1



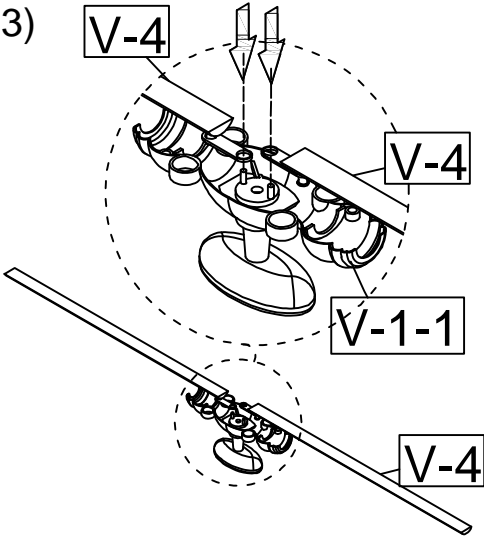
V-1-2



V-1-3

(3)

V-4



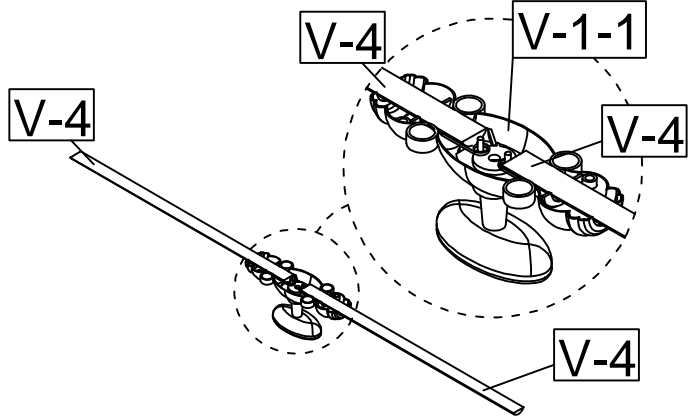
V-4

V-1-1

V-4

(4)

V-4



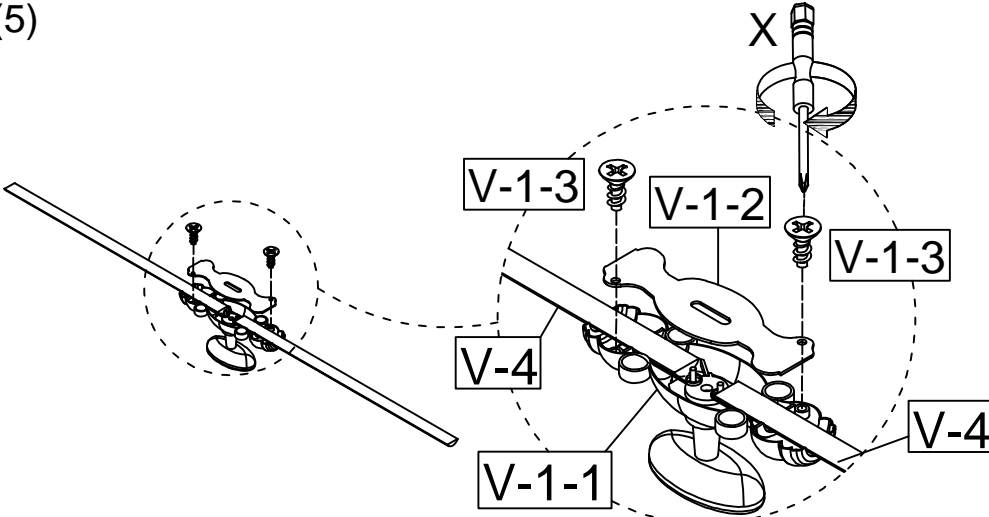
V-4

V-1-1

V-4

V-4

(5)



V-1-3

V-1-2

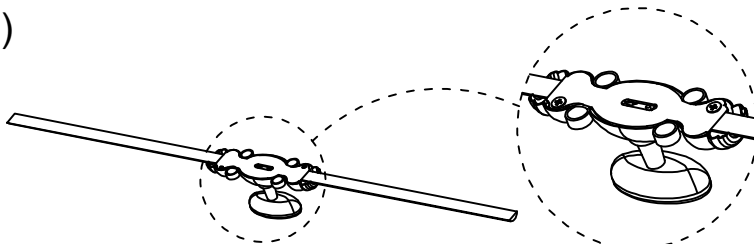
V-1-3

V-4

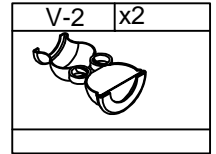
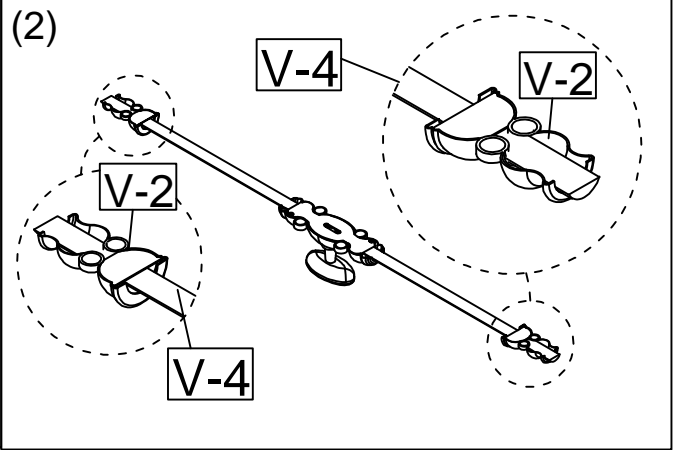
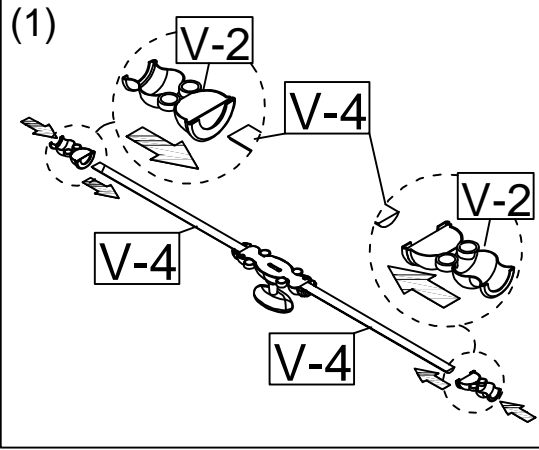
V-1-1

V-4

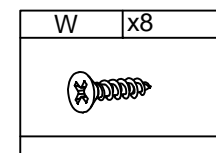
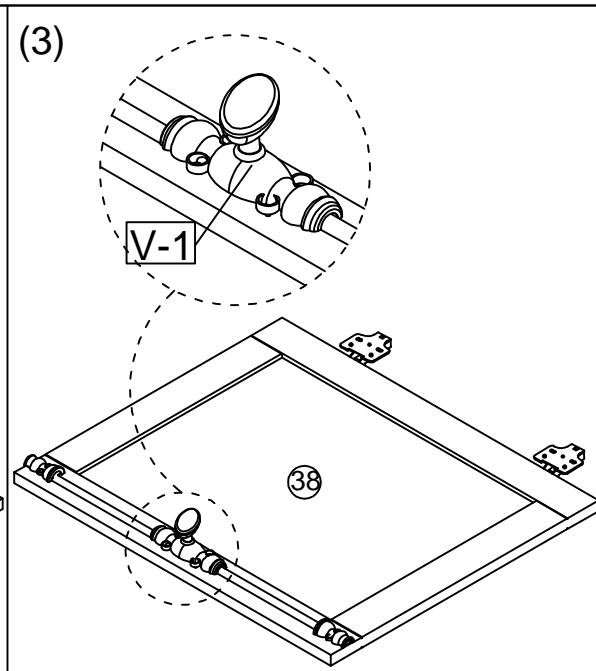
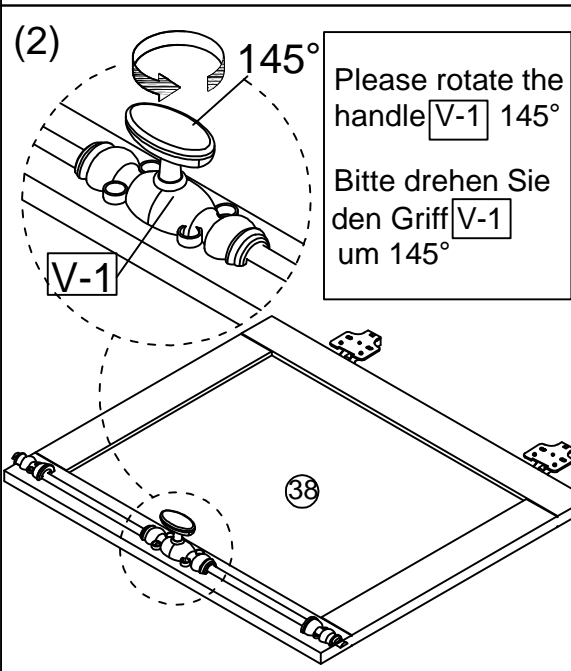
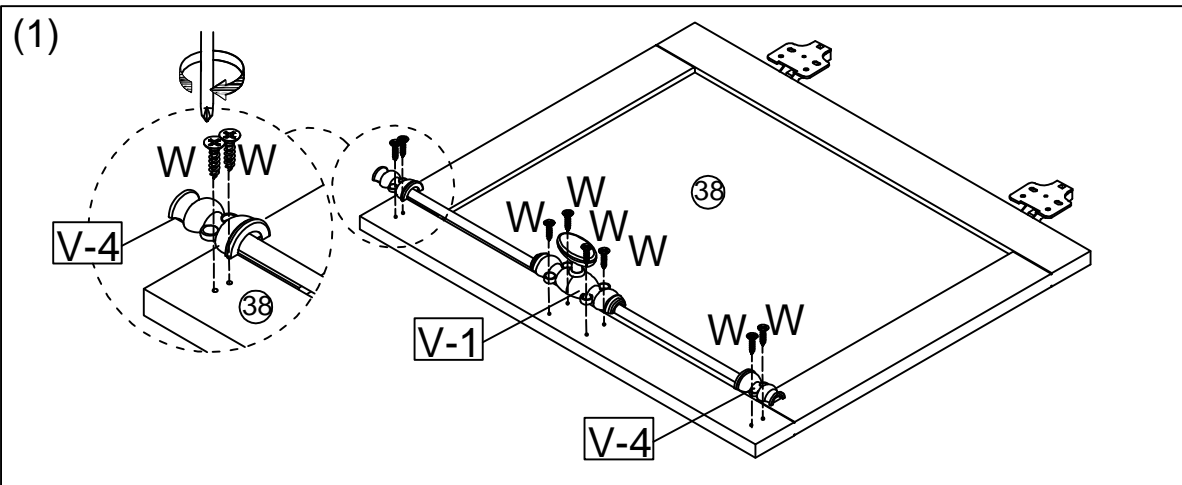
(6)

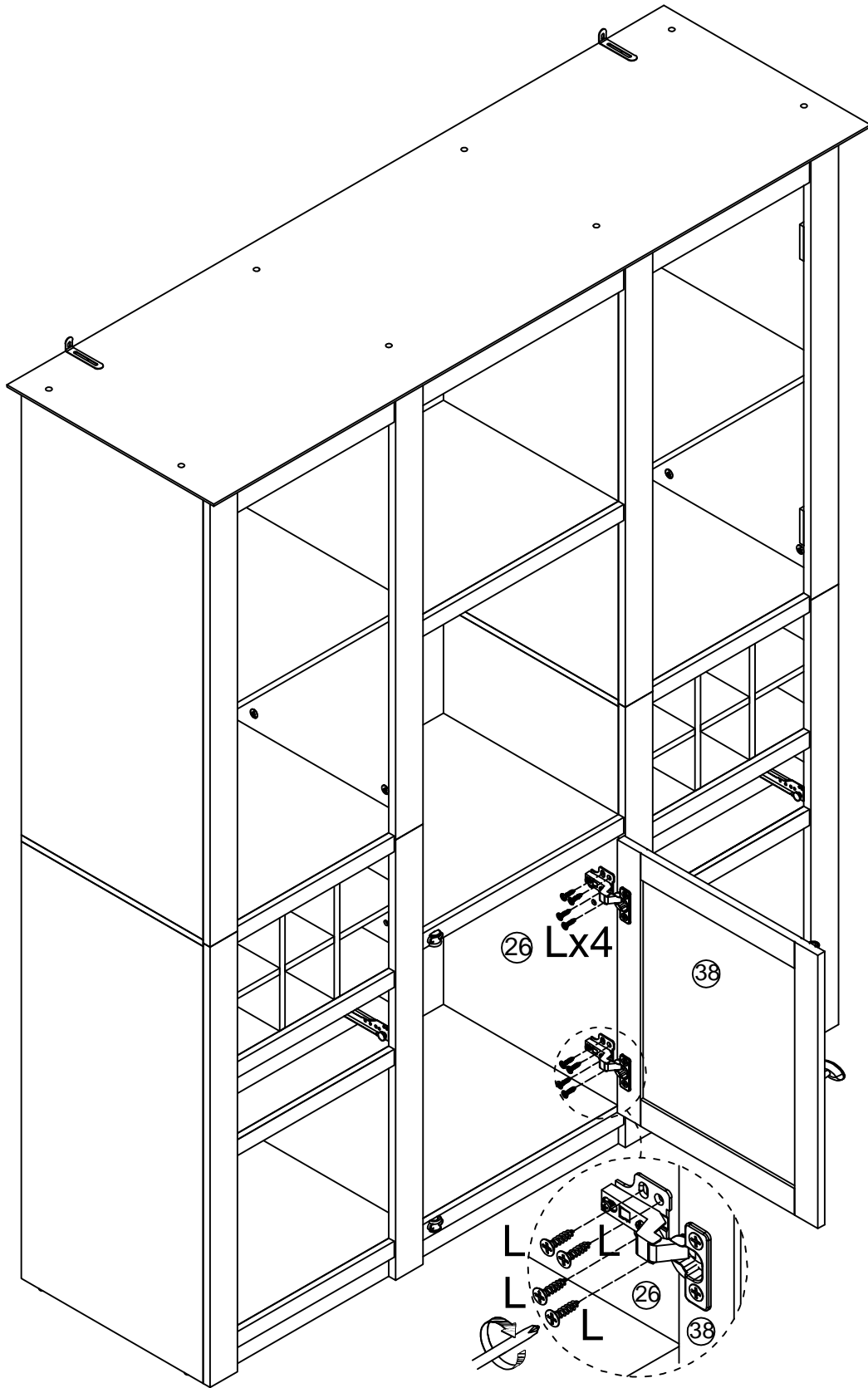



53

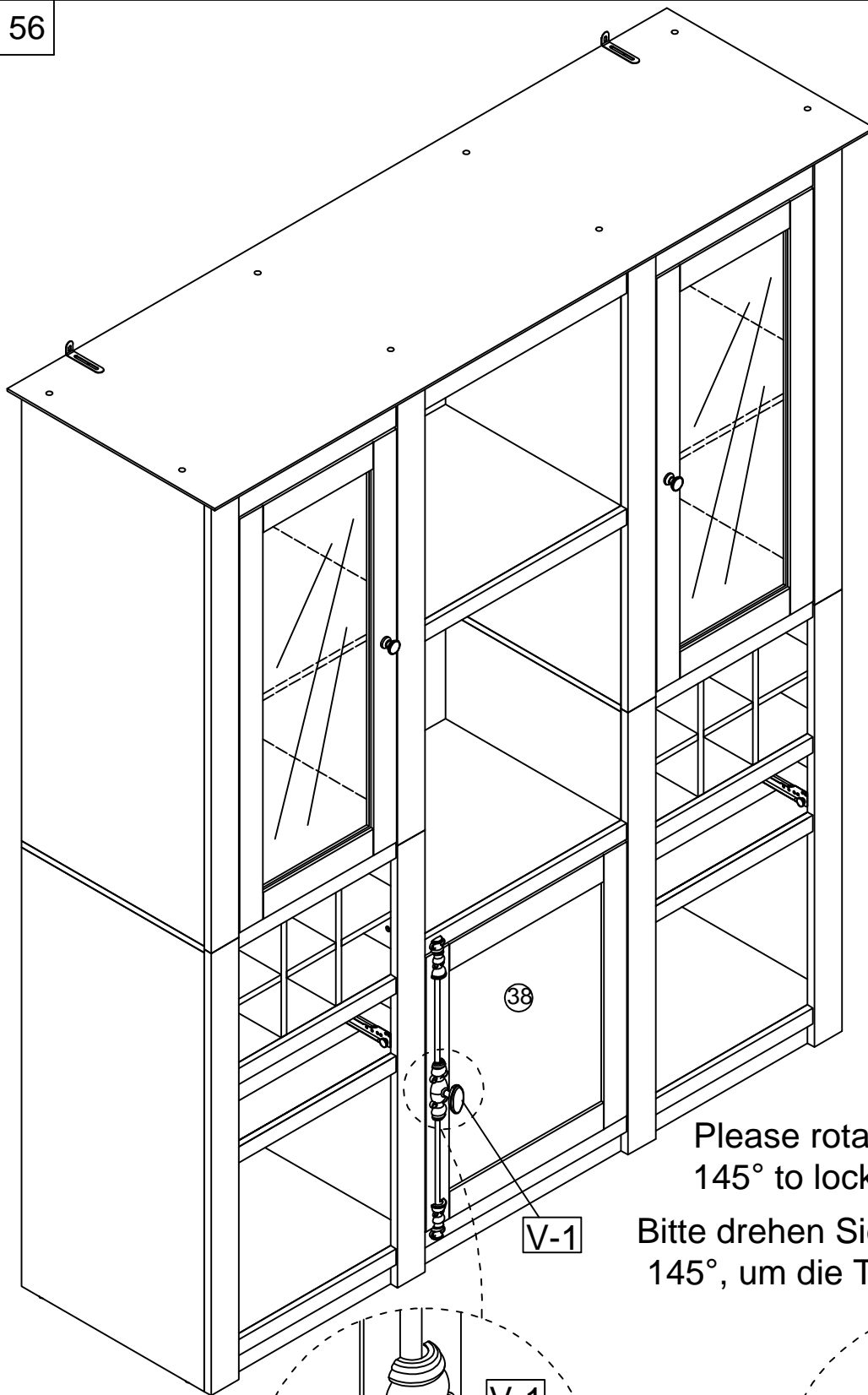


54



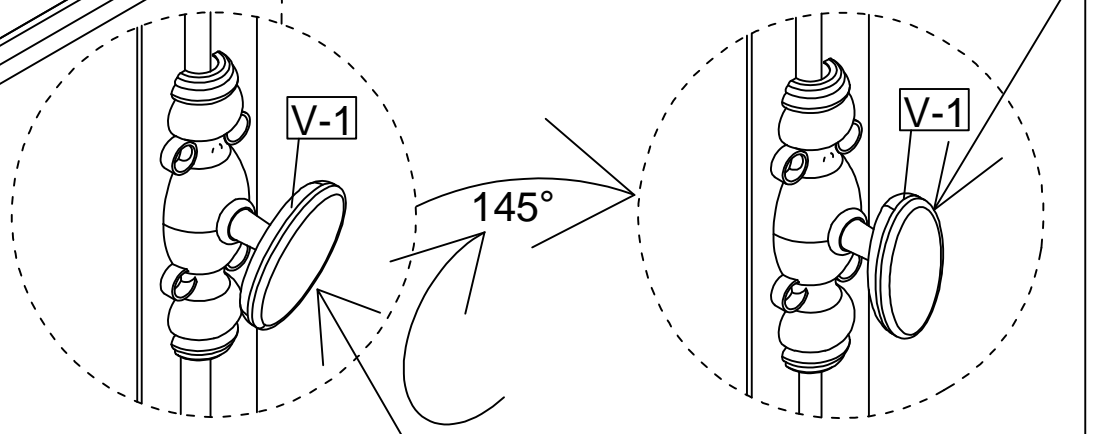


L	x8
	
Ø3.5x14mm	

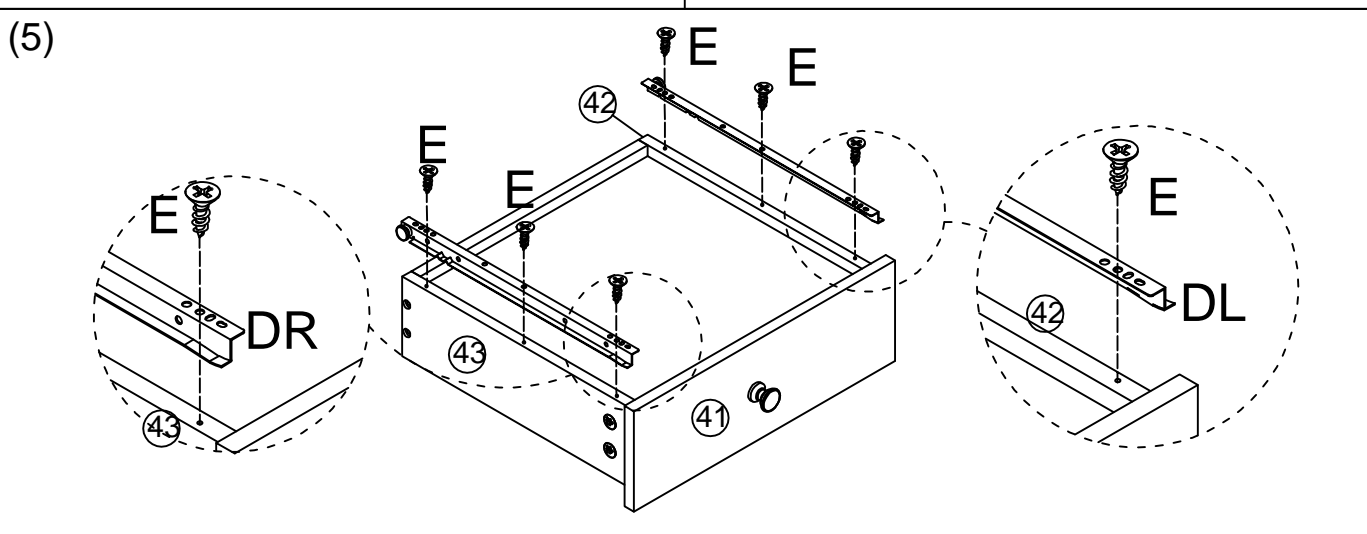
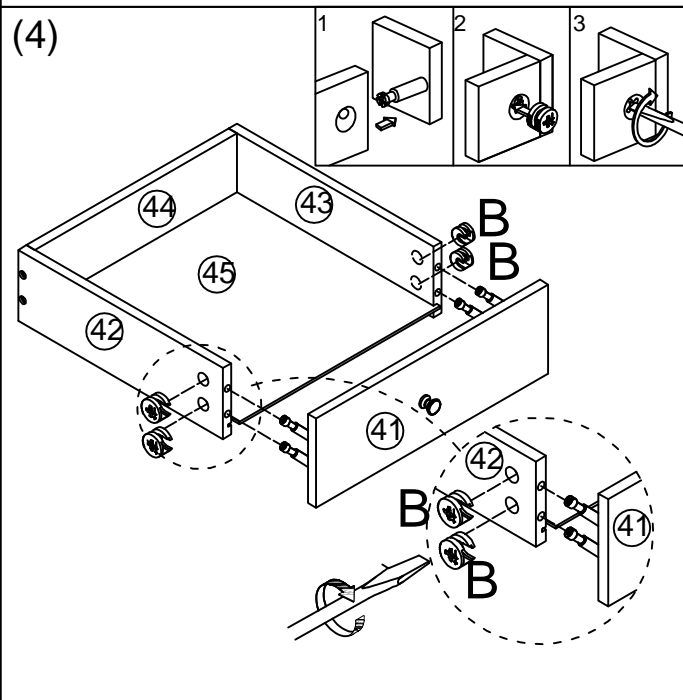
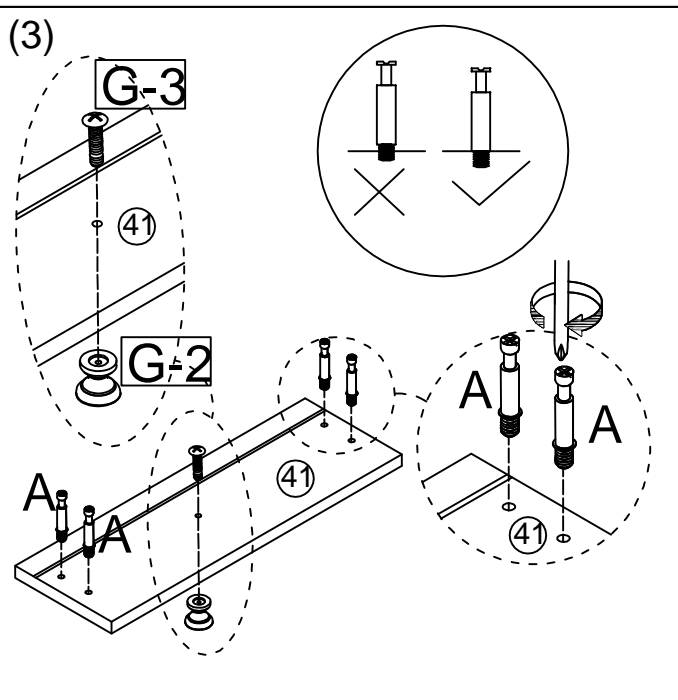
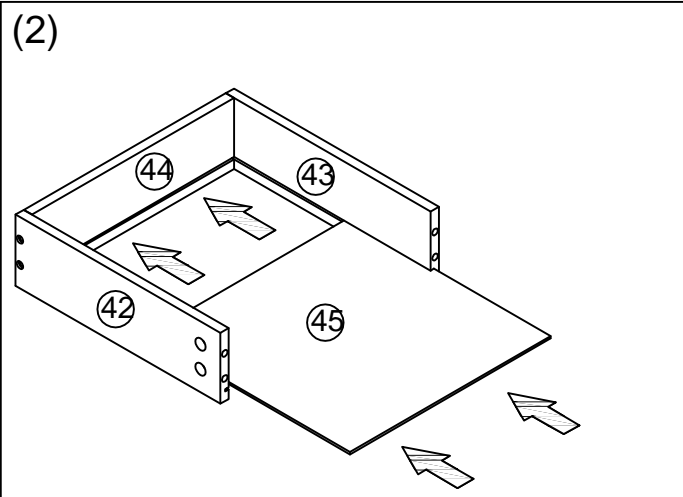
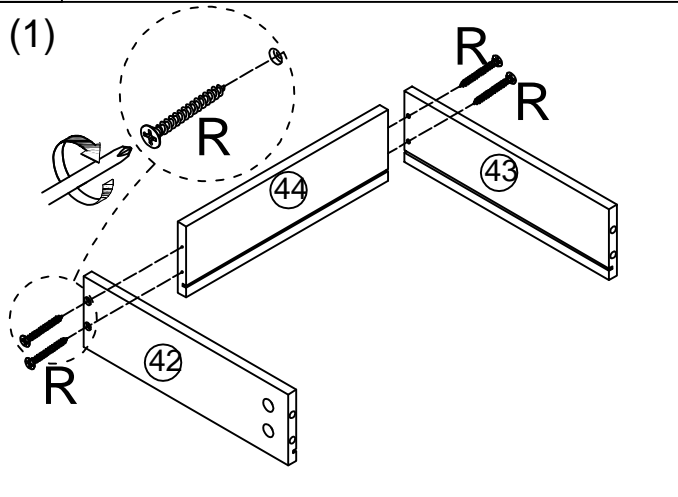


Please rotate the handle **V-1**  
145° to lock the door.

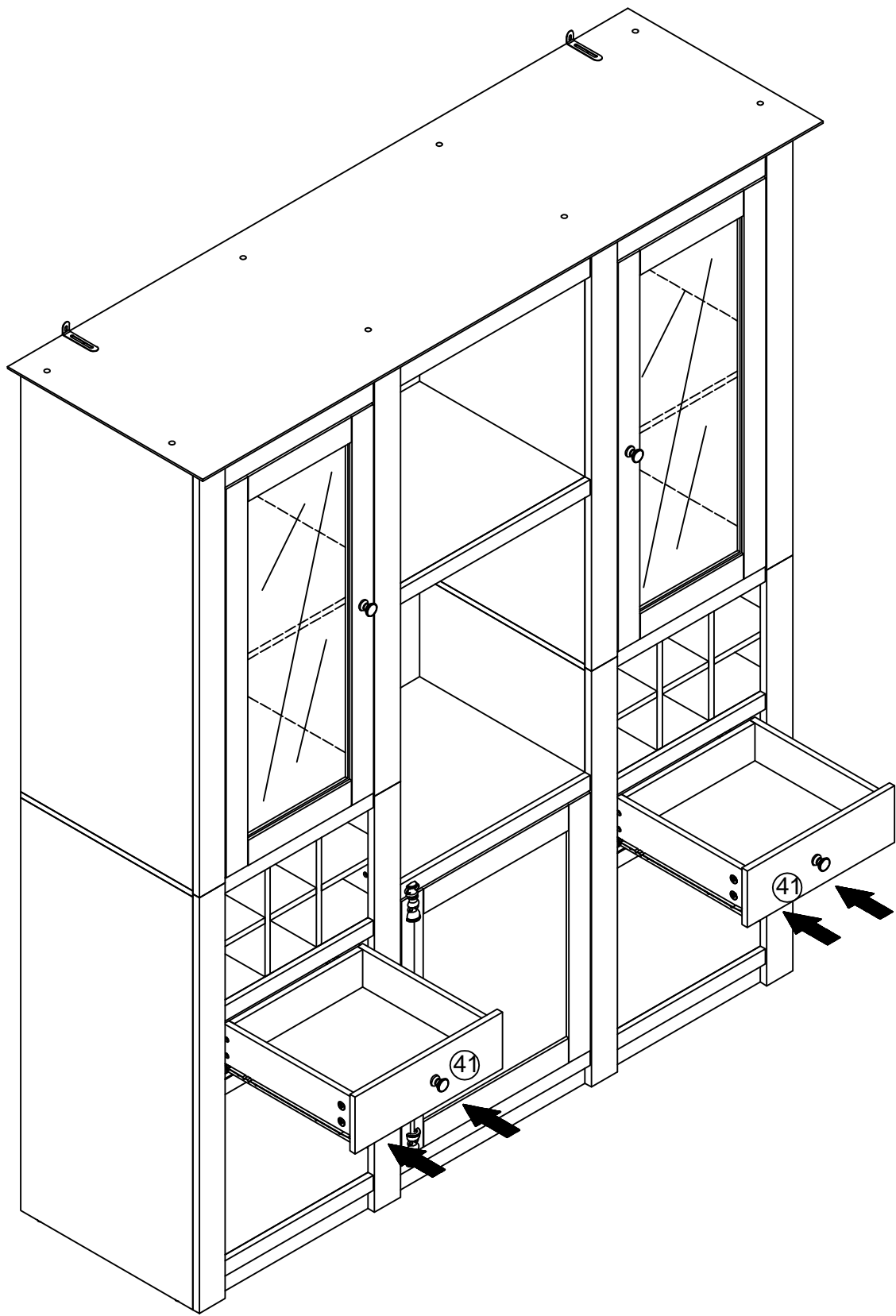
Bitte drehen Sie den Griff **V-1** um  
145°, um die Tür zu verriegeln.



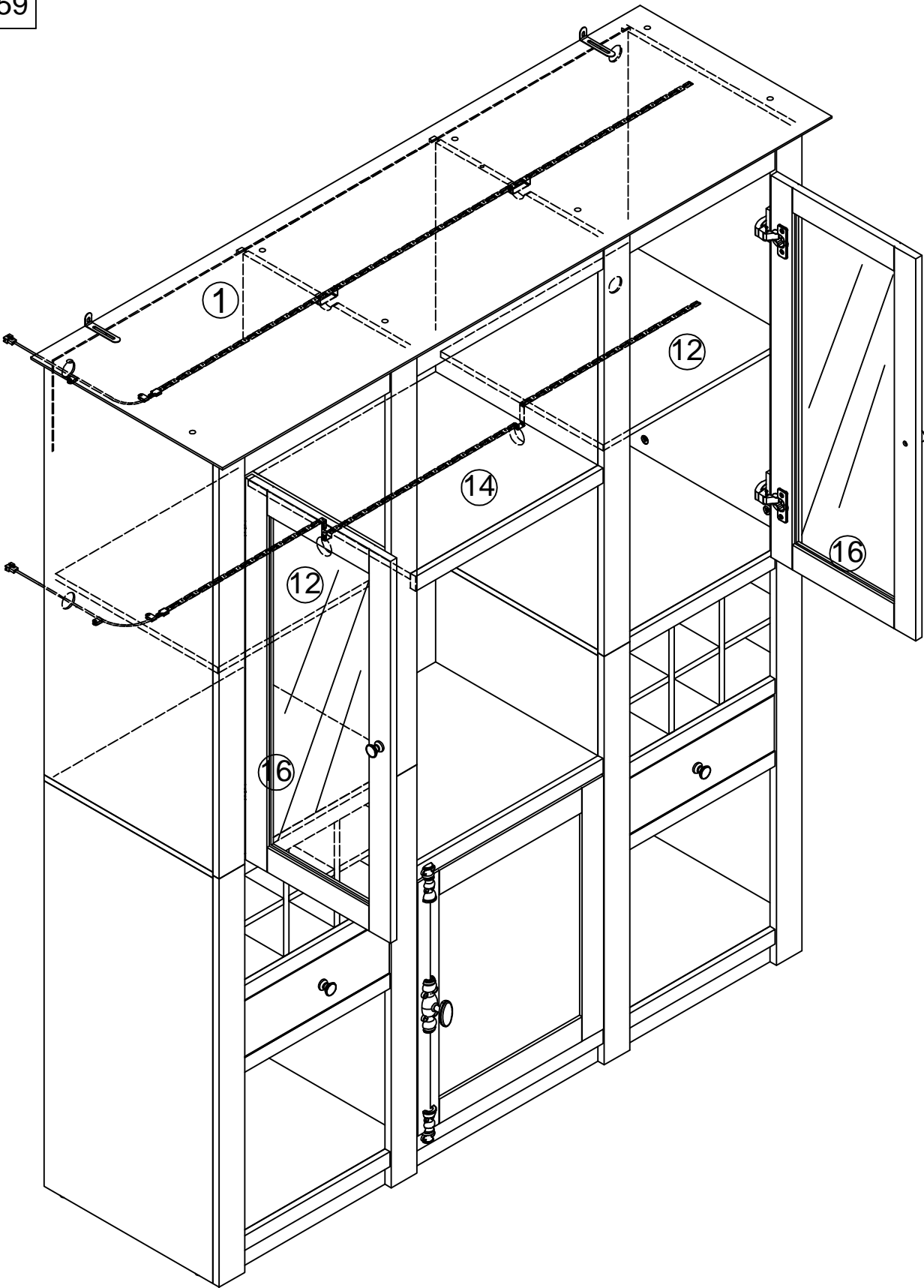
57 **x2**

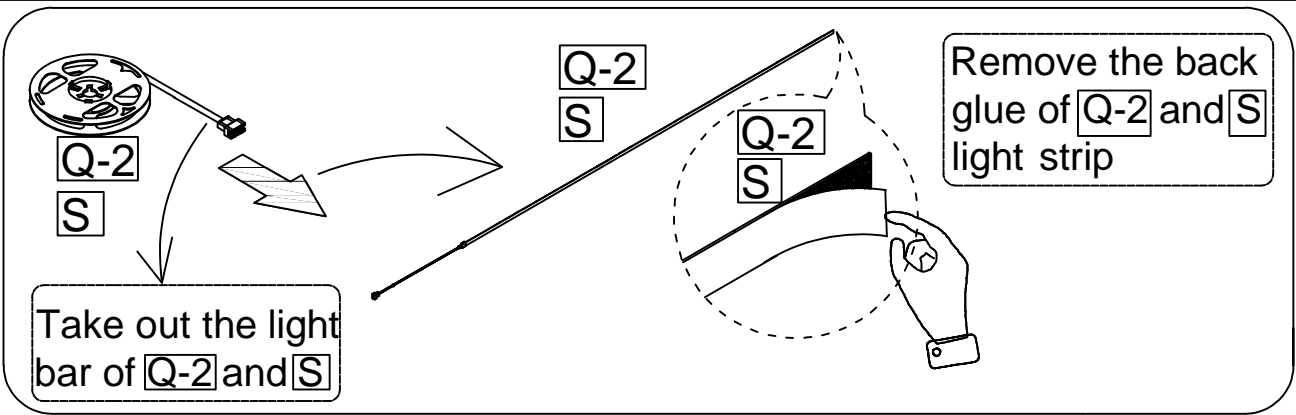


A	x8	B	x8	R	x8	E	x12	G	x2	DL	x2	DR	x2
Ø6x35mm		Ø15x10mm		Ø3.5x25mm		Ø3x12mm		G-3 G-2		L300mm		L300mm	

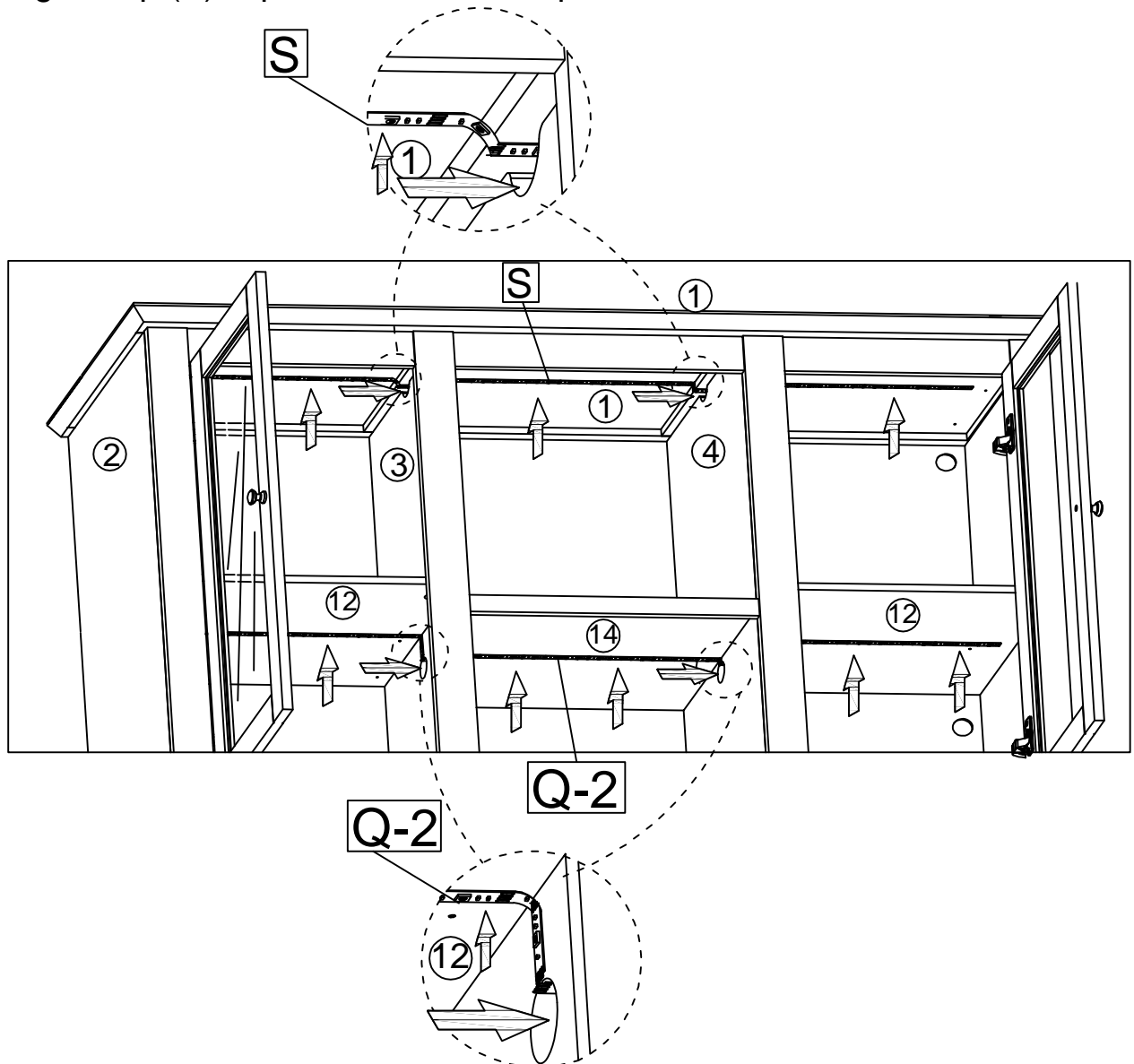




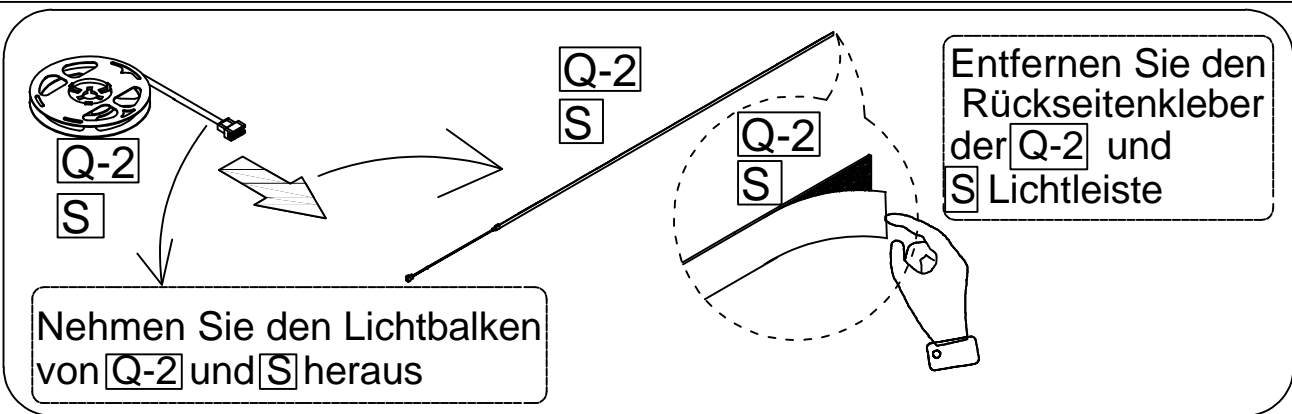




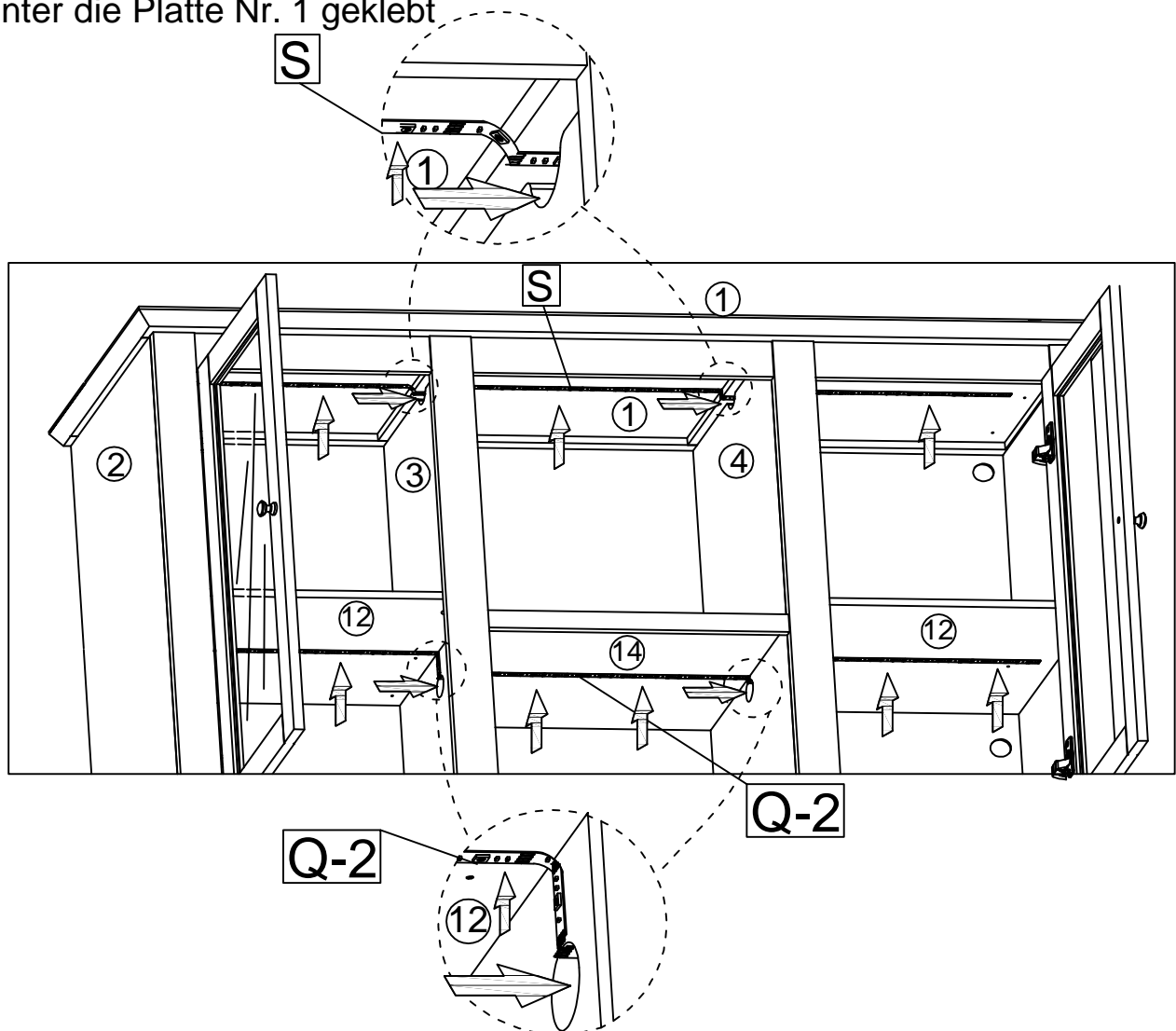
Light strip under No. 1 top plate: tear off the glue on the back of the light strip (S), and then the light strip (S) passes through the middle hole on the top of No. 3 plate and No. 4 plate. After the position is adjusted, the light strip (S) is pasted under No. 1 plate, as shown.



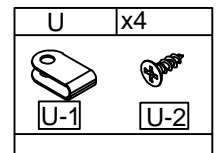
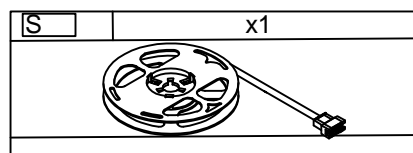
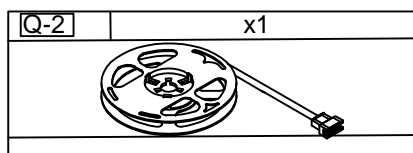
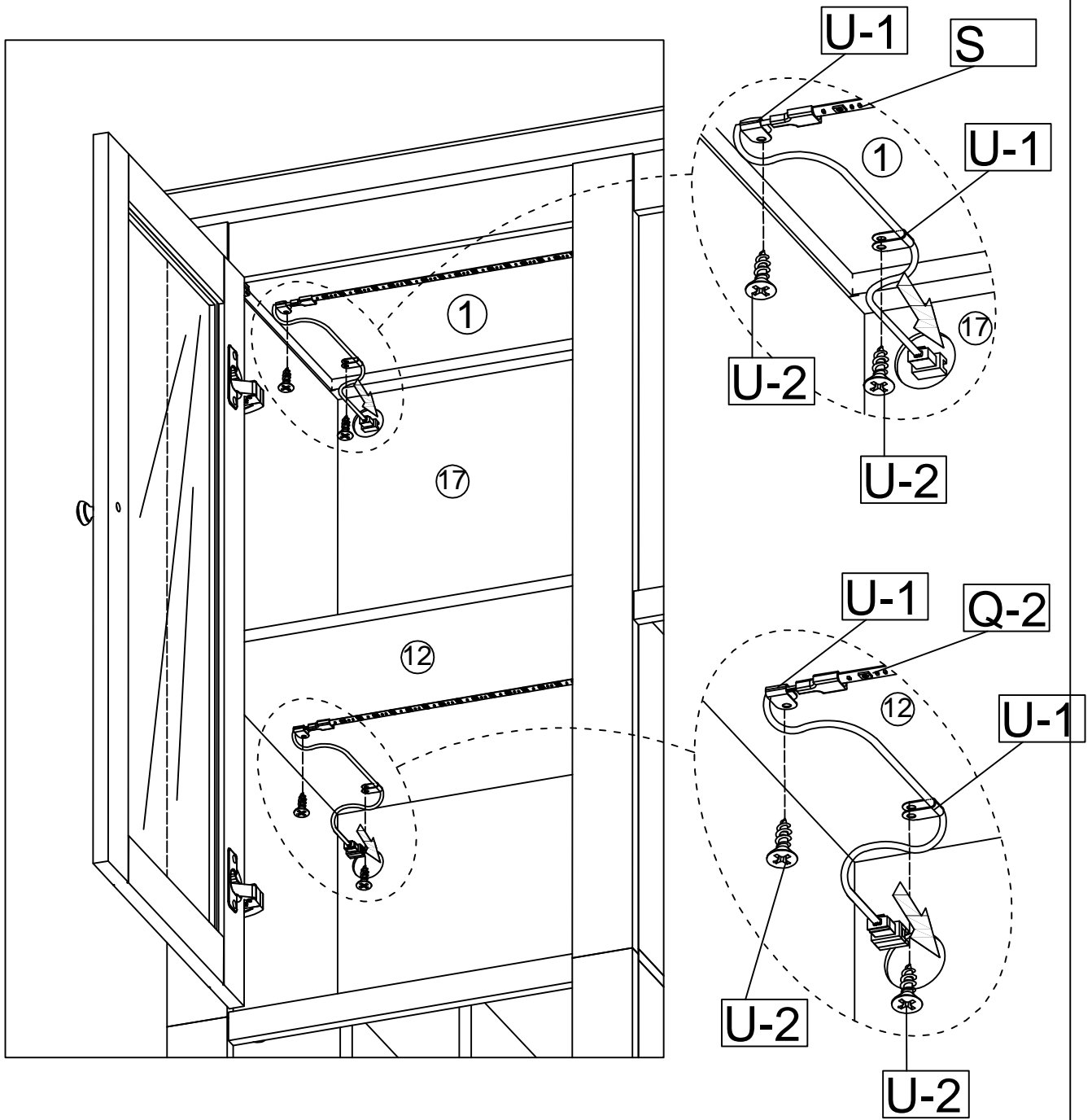
Light strip under 12 # plate and 14 # plate: tear off the back glue of light strip (Q-2), and then the light strip (Q-2) passes through the middle hole on the top of 3 # plate and 4 # plate. After the position is adjusted, the light strip (Q-2) is pasted under 12 # plate and 14 # plate, as shown.

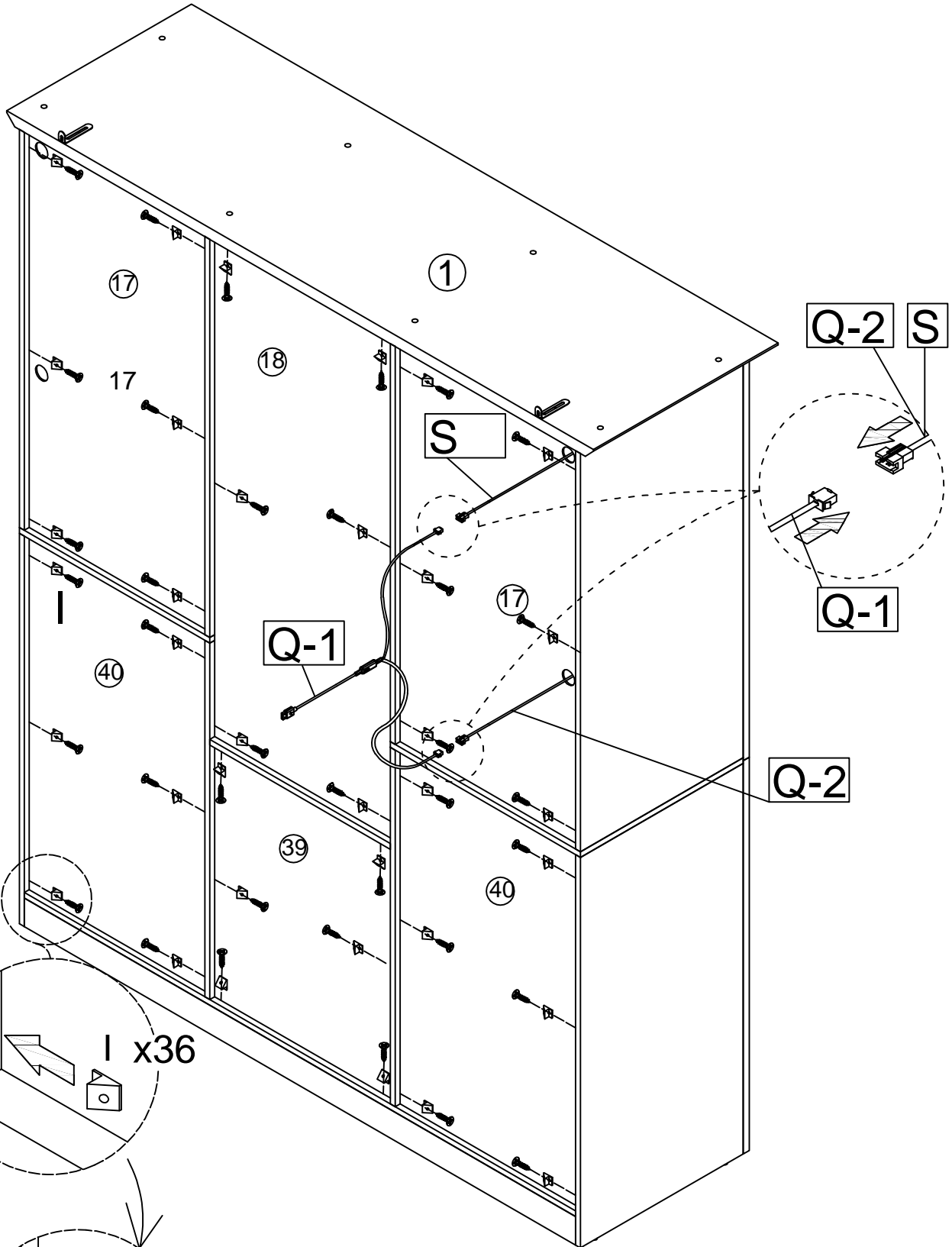


Lichtstreifen unter der oberen Platte Nr. 1: Den Kleber auf der Rückseite des Lichtstreifens (S) abreißen, dann den Lichtstreifen (S) durch das mittlere Loch auf der Oberseite der Platte Nr. 3 und der Platte Nr. 4 führen. Nachdem die Position eingestellt ist, wird die Lichtleiste (S) wie gezeigt unter die Platte Nr. 1 geklebt



Lichtstreifen unter 12 # Platte und 14 # Platte: reißen Sie den hinteren Kleber des Lichtstreifens (Q-2) ab, und dann führt der Lichtstreifen (Q-2) durch das mittlere Loch auf der Oberseite der 3 # Platte und 4 # Platte. Nachdem die Position eingestellt ist, wird die Lichtleiste (Q-2) unter die 12 # Platte und 14 # Platte geklebt, wie gezeigt.





I	x36	J	x36	Q-1	x1
		Ø3x16mm			

61

WALL  
WAND

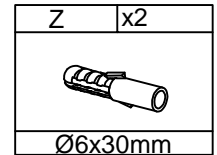
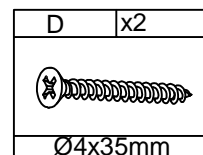
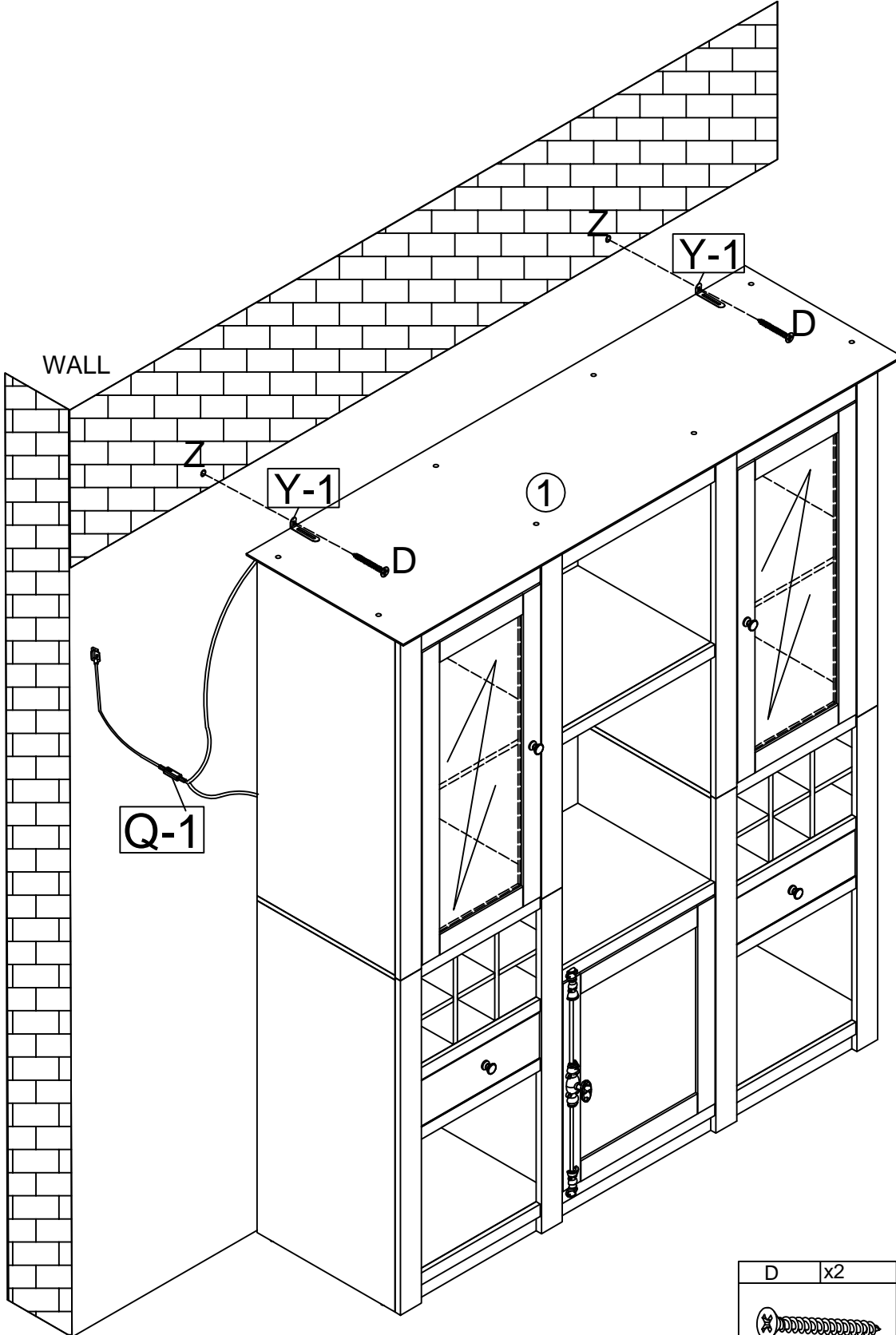
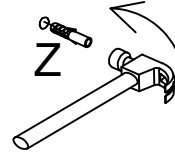
I x2

WALL  
WAND+  
drilling hole  
Bohrloch  
Ø6x30mm

II x2

WALL  
WAND

III x2



WALL

1

Please press the switch to control the light  
Bitte drücken Sie den Schalter um das Licht zu steuern

