

MOVADO

BEDIENUNGSANLEITUNG
GARANTIE- UND SERVICEHANDBUCH

INHALTSVERZEICHNIS

	SEITE
ÜBER MOVADO	3
WARTUNG UND PFLEGE	4
BEDIENUNGSANLEITUNG	
① Standardmodelle mit 2 Zeigern und Tag/Datum – Quarz (Z. B. BOLD Evolution Day Date)	7
② Standardmodelle mit 2 und 3 Zeigern – Quarz und Automatik (Z. B. die Automatik-Damenuhren 1881 und die meisten Movado-Uhren mit Museum Dial)	8
③ Standardmodelle mit 3 Zeigern/Datum und mit 3 Zeigern und Wochentag/Datum – Quarz und Automatik (Z. B. Museum Classic Automatic, 1881 Automatic (Herrenuhr), Red Label, Modelle der Reihe SE Quartz & SE Automatic, ausgewählte Modelle der Reihe 800 Quartz und der Reihe 800 Automatic, ausgewählte Modelle der Reihe Vizio Quartz und der Reihe Vizio Automatic sowie der Reihe Movado Heritage Datron & Disco Volante)	9
④ Standard mit 3 zeigern automatik (Z. B. BOLD Fusion Automatic)	10
⑤ Automatik-Stoppuhr 1/4 Sekunde – Typ A (Z. B. Automatik-Stoppuhrmodelle SE und die Modelle Heritage Super Sub Sea)	11
⑥ Quarz-Stoppuhr 1/1 Sekunde – Typ A (Z. B. Quarz-Stoppuhren der Reihe 800 und Stoppuhren Movado BOLD TR90)	15
⑦ Quarz-Stoppuhr 1/5 Sekunde – Typ B (Ausgewählte Stoppuhrmodelle Movado BOLD Luxe 38 mm)	18
⑧ Quarz-Stoppuhr 1/10 Sekunde – Typ B (Ausgewählte Quarz-Stoppuhren der Reihe Vizio)	20
⑨ Quarz-Stoppuhr 1/10 Sekunde – Typ C (Z. B. Movado Heritage Series Circa, Museum Sport)	23
⑩ Quarz-Stoppuhr 1/10 Sekunde – Typ D (Ausgewählte Quarz-Stoppuhren der Reihe Movado BOLD 38 mm)	26
⑪ Quarz-Stoppuhr 1/1 Sekunde – Typ C (Z. B. die Calendoplan-Stoppuhrenmodelle der Baureihe Movado Heritage)	28
BESONDERE MERKMALE	
Ⓐ Drehbare Lünette	31
Ⓑ Einschraubbare Krone	32
Ⓒ Drehbarer Reflektorring	33
Ⓓ Austauschbares Armband	34
Ⓔ Netz-Armband mit Hängeverschluss	35
SERVICE-INFORMATIONEN	36
GARANTIEINFORMATIONEN	37
AUTORISIERTE MOVADO SERVICE-CENTER	38

MOVADO

Als einer der weltweit führenden Uhrmacher ist die Schweizer Uhrenmarke Movado für ihr modernes Design bekannt und erlangte seit 1881 mehr als 100 Patente und 200 internationale Preise für kreatives und innovatives Uhrendesign. Der Name Movado steht für einige der berühmtesten Uhren aller Zeiten, insbesondere für die Movado Museum® Watch.

Dieses im Jahr 1947 vom Künstler Nathan George Horwitt geschaffene Zifferblatt mit einem einzelnen Punkt bei 12 Uhr, der die Mittagssonne symbolisiert, gilt heute als Ikone der Moderne und ist durch seine absolute Schlichtheit einzigartig in der Geschichte der Zeitmessung.

Alle Movado-Chronographen zeichnen sich durch eine Tradition von Designinnovation sowie die Hingabe für die Zukunft der Zeit aus. Herzlichen Glückwunsch zum Kauf Ihrer Movado.

WARTUNG UND PFLEGE

Wie jeder andere sorgfältig gefertigte Mechanismus benötigt auch Ihre Movado Uhr eine regelmäßige Wartung, um ihre optimale Funktionstüchtigkeit zu gewährleisten. Die Wartung enthält das vollständige Auseinandernehmen der Uhr, die Reinigung, das Ersetzen von Teilen falls nötig, den Wiederausammenbau sowie das Schmieren des Uhrwerks. Zusätzlich zu eventuell notwendigen Batteriewechseln, wird eine Wartung alle 3 bis 5 Jahre empfohlen.

Öffnen Sie die Uhr niemals selbst. Sollte Ihre Uhr eine Reparatur oder Wartungsarbeit benötigen, senden Sie diese bitte direkt an ein autorisiertes Movado Service-Center. Die aktuellste und vollständigste weltweite Auflistung finden Sie unter <https://repairs.mgiservice.com/movado>.

HINWEIS: Die Movado Watch Company übernimmt die Verantwortung nur für in autorisierten Service-Centern vorgenommene Serviceleistungen.

STÖSSE

Alle Movado Uhren sind mit stoßsicheren Uhrwerken ausgestattet, die individuell getestet wurden, um den internationalen Standards gerecht zu werden.

STAUB

Wenn das Gehäuse, das Glas oder die Krone nicht intakt sind, kann Staub in die Uhr eindringen. Ein kleines Staubkorn reicht aus, um das Uhrwerk zum Stehen zu bringen. Lassen Sie Ihre Uhr umgehend reparieren, wenn das Glas lose, angeschlagen oder gebrochen ist oder wenn das Gehäuse oder die Krone beschädigt sind.

MAGNETISMUS

Ein starkes Magnetfeld kann die Ganggenauigkeit einer Uhr beeinflussen und sie eventuell zum Stehen bringen. Eine Quarzuhr sollte wieder genau gehen, sobald sie aus dem Magnetfeld entfernt wird. Eine mechanische Uhr müsste eventuell entmagnetisiert werden, damit sie wieder funktioniert.

WASSERDICHTIGKEIT

Alle Movado Uhren werden getestet, um den internationalen Standards für Wasserdichtigkeit gerecht zu werden.

Die meisten Modelle sind wasserdicht bis 30 Meter (3 bar/3 atü). Einige Modelle sind sogar noch bis zu größeren Drücken bzw. bis in größere Wassertiefen wie auf dem Zifferblatt oder der Gehäuserückseite angegeben wasserdicht.

VORSICHT: Setzen Sie Ihre Uhr keinem Druck/keiner Wassertiefe von mehr als 3 Bar (30 Meter/3 atü) aus, wenn auf ihr keine Wasserdichtigkeit angegeben ist. Andernfalls könnte Ihre Uhr beschädigt und Ihre Garantie ungültig werden.

WICHTIG: Betätigen Sie nicht die Krone, die Drücker bei einem Chronographen oder andere Knöpfe, wenn die Uhr nass oder unter Wasser ist.

WARTUNG UND PFLEGE

HINWEIS: Die Movado Watch Company übernimmt keine Verantwortung für Schäden, die durch unsachgemäße Handhabung oder Schäden am Gehäuse, an der Krone, den Dichtungen oder am Glas verursacht wurden oder damit in Zusammenhang stehen.

Um die Wasserdichtigkeit der Uhr zu erhalten, ist eine jährliche Wartung erforderlich. Die Dichtungen und die Krone, die das Gehäuse verschließen, nutzen sich bei normalem Tragen der Uhr mit der Zeit ab. Diese Teile sollten somit jedesmal überprüft und falls nötig ersetzt werden, wenn die Uhr zu Servicezwecken, inklusive Batteriewechseln, geöffnet wird.

Ihr autorisiertes Movado Service-Center testet Ihre Uhr bei jeder Serviceleistung automatisch erneut auf Wasserdichtigkeit.

ANDERE VORSICHTSMASSNAHMEN:

Sollte Ihre Uhr mit einer verschraubten Krone oder Drückern ausgestattet sein, achten Sie nach jeder Betätigung darauf, diese wieder in das Gehäuse zu drücken.

Die Wasserdichtigkeit bezieht sich ausschließlich auf das Uhrengehäuse. Einige Armbänder sollten nicht unter Wasser getragen oder Nässe ausgesetzt werden. Siehe ARMBANDPFLEGE.

Vermeiden Sie es, Ihre Uhr plötzlichen und extremen Temperaturschwankungen auszusetzen.

Lassen Sie Ihre Uhr nicht fallen oder gegen harte Oberflächen stoßen. Die Wasserdichtigkeit muss nach jedem kräftigen Stoß erneut überprüft werden.

Säubern Sie Ihre Uhr regelmäßig, indem Sie sie mit einem sanften, mit frischem Wasser befeuchteten Tuch abwischen. Vor allem nach dem Kontakt mit Salzwasser.

ARMBANDPFLEGE

Die Haltbarkeit eines Uhrenarmbands hängt von Ihren Pflege- und Tragegewohnheiten sowie vom Klima, in dem Sie leben, ab. Mit der richtigen Pflege bleibt es länger in einem guten Zustand.

Lederarmbänder sollten trocken gehalten werden. Feuchtigkeit oder Wasser können ein Lederarmband spröde machen und Risse verursachen. Um die Oberfläche des Leders zu erhalten, sollte Kontakt mit Parfüm vermieden werden. Nach dem Kontakt mit Chlor- oder Salzwasser wischen Sie Ihr Lederarmband behutsam mit frischem Wasser ab und lassen Sie es an der Luft trocknen.

HINWEIS: Movado Uhrenarmbänder sind nicht in der Movado Uhrengarantie inbegriffen.

INFORMATIONEN ZUR BATTERIE

Eine Movado Quarzuhr besitzt eine speziell für Uhren entwickelte 1,55 Volt Silberoxid-Batterie. Bei normalem Gebrauch hält diese ungefähr 18-36 Monate.

HINWEIS: Die häufige Nutzung von Spezialfunktionen wie der Stoppuhr bei einem Chronographen kann die Lebensdauer der Batterie verkürzen.

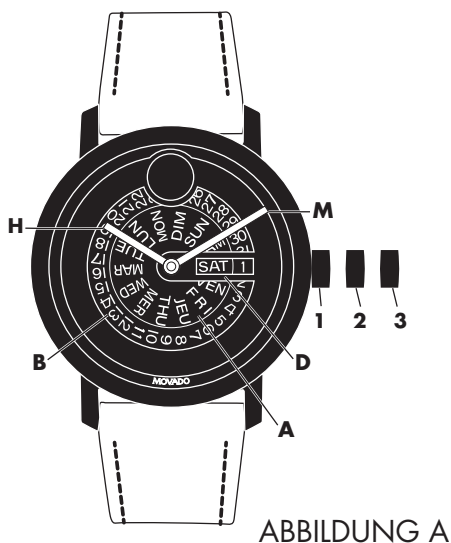
WARTUNG UND PFLEGE

End-of-Life-Anzeige: Wenn die Batterie fast leer ist, beginnt der Sekundenzeiger vieler Modelle stockend in 4-Sekunden-Schritten zu springen, um zu signalisieren, dass die Batterie ausgewechselt werden muss.

Batteriewechsel: Es ist wichtig, nur die von Movado empfohlene Ersatzbatterie zu verwenden. Um die Batterie austauschen zu lassen, bringen oder schicken Sie Ihre Uhr zu einem autorisierten Service-Center. Ihre alte Batterie wird ordnungsgemäß entsorgt/recycled. Versuchen Sie nicht, die Batterie selbst zu wechseln.

① STANDARDMODELLE MIT 2 ZEIGERN UND TAG/DATUM – QUARZ

Z. B. BOLD Evolution Day Date



LEGENDE:

H – Stundenzeiger

M – Minutenzeiger

D – Wochentags-/Datumsfenster

1, 2, 3 – Kronepositionen

A – Scheibe für Wochentagsanzeige

B – Scheibe für Datumsanzeige

Kronepositionen:

Position 1 – Normalstellung; zum Gehäuse hin eingedrückte Krone.

Position 2 – Korrektur von Datum und Wochentag:
Korrektur des Wochentags:
Ziehen Sie die Krone auf Position 2 heraus (die Uhr läuft dabei weiter).
Drehen Sie die Krone gegen den Uhrzeigersinn, bis der gewünschte Wochentag in der richtigen Sprache angezeigt wird. Drücken Sie die Krone zurück in Position 1.

Position 3 – Einstellen der Uhrzeit
Ziehen Sie die Krone auf Position 3 heraus (die Uhr bleibt stehen). Drehen Sie die Krone, bis die korrekte Uhrzeit angezeigt wird. Drücken Sie die Krone zurück in Position 1.

So stellen Sie die Uhrzeit ein:

1. Ziehen Sie die Krone auf Position 3 heraus; die Uhr bleibt stehen.
2. Drehen Sie die Krone in die eine oder die andere Richtung, um die Zeiger auf die gewünschte Uhrzeit zu stellen.
3. Drücken Sie die Krone wieder in die Position 1; die Uhr läuft nun mit der richtigen Uhrzeit weiter.

So korrigieren Sie das Datum:

1. Ziehen Sie die Krone auf Position 2 heraus; die Uhr läuft weiter.
2. Drehen Sie die Krone im Uhrzeigersinn, bis das richtige Datum im Wochentags-/Datumsfenster **D** erscheint.
3. Drücken Sie die Krone wieder auf Position 1.

So korrigieren Sie den Wochentag:

1. Ziehen Sie die Krone auf Position 2 heraus; die Uhr läuft weiter.
2. Drehen Sie die Krone gegen den Uhrzeigersinn, bis der richtige Wochentag im Wochentags-/Datumsfenster **D** erscheint.
3. Drücken Sie die Krone wieder auf Position 1.

② STANDARDMODELLE MIT 2 UND 3 ZEIGERN – QUARZ UND AUTOMATIK

Z. B. die Automatik-Damenuhren 1881 und die meisten Movado-Uhren mit Museum Dial

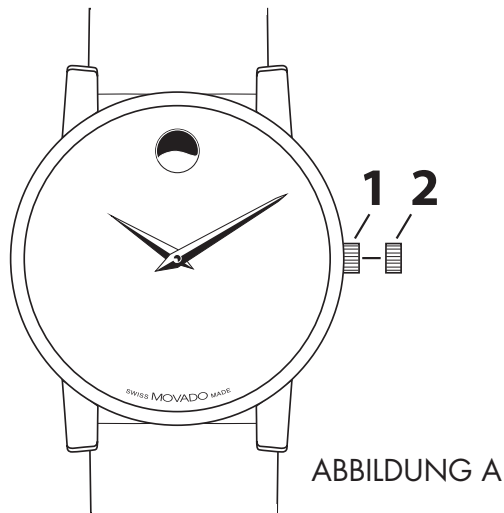


ABBILDUNG A

Automatik-Uhren enthalten keine Batterien. Sie werden durch die Bewegung Ihres Handgelenks aufgezogen. Wenn Sie die Uhr nicht tragen, läuft sie etwa 38 Stunden lang weiter und bleibt dann stehen. Um Sie wieder in Gang zu setzen, drehen Sie die Krone etwa 20 - 30 Umdrehungen im Uhrzeigersinn, bis sich der Sekundenzeiger in Bewegung setzt. Wahrscheinlich werden Sie die Uhrzeit und das Datum einstellen müssen.

Kronenpositionen:

Position 1 – Normalposition.

Krone gegen das Gehäuse gedrückt.

Position 2 – Einstellen der ZEIT:

Drehen Sie die Krone in eine beliebige Richtung.

Manuelles Aufziehen eines Automatikwerks:

Die Bewegungen Ihres Arms während der normalen täglichen Aktivitäten müssten ausreichen, um das Uhrwerk Ihrer Movado Automatikuhr aufgezogen zu halten. Wenn Sie Ihre Uhr jedoch 38 Stunden oder länger nicht getragen haben und sie stehen geblieben ist, müssen Sie diese manuell aufziehen, bevor Sie die Zeit einstellen:

1. Ziehen Sie die Krone in Position 1 und drehen Sie sie etwa 20 Umdrehungen im Uhrzeigersinn.
2. Stellen Sie die Zeit ein, indem Sie der oben aufgeführten Anleitung folgen.

③ STANDARDMODELLE MIT 3 ZEIGERN/DATUM UND MIT 3 ZEIGERN UND WOCHENTAG/DATUM – QUARZ UND AUTOMATIK

Z. B. Museum Classic Automatic, 1881 Automatic (Herrenuhr), Red Label, Modelle der Reihe SE Quartz & SE Automatic, ausgewählte Modelle der Reihe 800 Quartz und der Reihe 800 Automatic, ausgewählte Modelle der Reihe Vizio Quartz und der Reihe Vizio Automatic sowie der Reihe Movado Heritage Datron & Disco Volante



ABBILDUNG A



ABBILDUNG B

Kronenpositionen:

Position 1 – Normalposition.

Krone gegen das Gehäuse gedrückt.

Position 2 – Einstellen des DATUMS*:

Drehen Sie die Krone im Uhrzeigersinn.

Einstellen des WOCHENTAGES*:

Drehen Sie die Krone entgegen dem Uhrzeigersinn.

Position 3 – Einstellen der ZEIT*:

Drehen Sie die Krone in eine beliebige Richtung.

*WICHTIG: Bei den Vizio-Modellen darf das Datum NICHT in der Zeit zwischen 21:30 und 03:00 Uhr eingestellt werden, wenn die automatische Kalenderumstellung bereits läuft. Dadurch kann der Mechanismus beschädigt werden.

*HINWEIS: Wenn Ihre Uhr eine verschraubte Krone besitzt, müssen Sie die Krone erst entriegeln, indem Sie sie etwa sechs Umdrehungen entgegen dem Uhrzeigersinn drehen, bevor Sie das Datum (Tag/Datum) oder die Zeit einstellen können. Nach Einstellen der Uhrzeit oder des Datums (Tag/Datum) muss die Krone wieder zurück gegen das Gehäuse geschraubt werden, um die Wasserdichtigkeit zu gewährleisten.

Manuelles Aufziehen eines Automatikwerks:

Die Bewegungen Ihres Arms während der normalen täglichen Aktivitäten müssten ausreichen, um das Uhrwerk Ihrer Movado Automatikuhr aufgezogen zu halten. Wenn Sie Ihre Uhr jedoch 38 Stunden oder länger nicht getragen haben und sie stehen geblieben ist, müssen Sie diese manuell aufziehen, bevor Sie die Zeit einstellen.

1. Ziehen Sie die Krone in Position 1 und drehen Sie sie etwa 20 Umdrehungen im Uhrzeigersinn.
2. Stellen Sie die Zeit ein, indem Sie der oben aufgeführten Anleitung folgen.

④ STANDARD MIT 3 ZEIGERN AUTOMATIK

Z. B. BOLD Fusion Automatic



LEGENDE:

- A – Datumsanzeigescheibe
- D – Datumsfenster
- H – Stundenzeiger
- M – Minutenzeiger
- S – Sekundenzeiger
- 1, 2, 3 – Kronenpositionen

Kronenpositionen:

- Position 1 – Normalstellung;
zum Gehäuse hin eingedrückte Krone.
- Position 2 – Einstellen des Datums:
Ziehen Sie die Krone auf Position 2
heraus (die Uhr läuft weiter).
Drehen Sie die Krone gegen den
Uhrzeigersinn, bis das gewünschte Datum
im Datumsfenster **D** erscheint. Drücken Sie
die Krone zurück in Position 1.
- Position 3 – Einstellen der Uhrzeit
Ziehen Sie die Krone auf Position 3 heraus
(die Uhr bleibt stehen).
Drehen Sie an der Krone, bis die
gewünschte Uhrzeit angezeigt wird.
Drücken Sie die Krone zurück in Position 1.

So ziehen Sie ein Automatik-Uhrwerk manuell auf:

Die Bewegungen Ihres Arms während der normalen täglichen Aktivitäten reichen normalerweise aus, um dafür zu sorgen, dass das Uhrwerk Ihrer Movado-Automatikuhr stets aufgezogen ist. Wenn Sie Ihre Uhr jedoch 40 Stunden oder länger nicht getragen haben und sie stehen geblieben ist, müssen Sie sie manuell aufziehen, bevor Sie die Zeit einstellen:

1. Drehen Sie die in Position 1 stehende Krone etwa 20 Umdrehungen im Uhrzeigersinn.
2. Stellen Sie die Uhrzeit wie oben angegeben ein.

Automatik-Uhren haben keine Batterien. Sie werden durch die Bewegung Ihres Handgelenks aufgezogen. Wenn die Uhr nicht getragen wird, bleibt sie nach etwa 40 Stunden stehen. Um sie wieder in Gang zu setzen, drehen Sie die Krone etwa 20 - 30 Umdrehungen im Uhrzeigersinn, bis sich der Sekundenzeiger in Bewegung setzt. Wahrscheinlich werden Sie die Uhrzeit und das Datum neu einstellen müssen.

⑤ AUTOMATIC-STOPPUHR

1/4 SEKUNDE – TYP A

Z. B. die Automatik-Stoppuhrmodelle SE



ABBILDUNG A

LEGENDE:

- H – Stundenzeiger
- M – Minutenzeiger
- S – Kleiner Sekundenzeiger
- C – Chronograph 60-Sekundenzähler
- E – Chronograph 30-Minutenzähler
- F – Chronograph 12-Stundenzähler
- D – Datumsfenster
- 1, 2, 3 – Kronenpositionen
- A – Chronographendrücker (Start/Stop)
- B – Chronographen-Drücker (Zurücksetzen)

Kronenpositionen:

Position 1 – Normalstellung. Eingedrückte Krone.

HINWEIS: Vor dem manuellen Aufziehen muss die Krone herausgeschraubt werden.

Position 2 – So stellen Sie das DATUM ein: Drehen Sie die Krone gegen den Uhrzeigersinn.

Position 3 – Drehen Sie die Krone in die entsprechende Richtung.

Dieses Chronographenmodell besitzt einen Minutenzähler (bis zu 30 Minuten), einen Stundenzähler und eine kleine Sekundenzeiger; einen mittig angebrachten Viertelsekundenzähler sowie ein Datumsfenster. Mit ihnen können Zeiten bis zu 12 Stunden auf die nächste Viertelsekunde genau gestoppt werden.

HINWEIS: Falls Ihre Uhr über eine Einschraubkrone verfügt, müssen Sie die Krone erst entsperren, indem Sie sie etwa sechs Umdrehungen gegen den Uhrzeigersinn drehen, bevor Sie das Datum (Wochentag/Datum) oder die Uhrzeit einstellen oder die Uhr manuell aufziehen. Nachdem Uhrzeit bzw. Datum (Wochentag/Datum) eingestellt sind, muss die Krone wieder in das Gehäuse eingeschraubt werden, um zu gewährleisten, dass sie wasserdicht ist.

So ziehen Sie ein Automatik-Uhrwerk manuell auf:

Die Bewegungen Ihres Arms während der normalen täglichen Aktivitäten reichen normalerweise aus, um dafür zu sorgen, dass das Uhrwerk Ihrer Movado-Automatikuhr stets aufgezogen ist. Wenn Sie Ihre Uhr jedoch 62 Stunden oder länger nicht getragen haben und sie stehen geblieben ist, müssen Sie sie manuell aufziehen, bevor Sie die Zeit einstellen:

1. Drehen Sie die in Position 1 stehende Krone etwa 20 Umdrehungen im Uhrzeigersinn.
2. Stellen Sie die Uhrzeit wie oben angegeben ein.

Automatik-Uhren haben keine Batterien. Sie werden durch die Bewegung Ihres Handgelenks aufgezogen. Wenn die Uhr nicht getragen wird, bleibt sie nach etwa 62 Stunden stehen. Um sie wieder in Gang zu setzen, drehen Sie die Krone etwa 20 - 30 Umdrehungen im Uhrzeigersinn, bis sich der Sekundenzeiger in Bewegung setzt. Wahrscheinlich werden Sie die Uhrzeit und das Datum neu einstellen müssen.

⑤ AUTOMATIC-STOPPUHR

1/4 SEKUNDE – TYP A

Z. B. die Automatik-Stoppuhrmodelle SE

EINSTELLEN VON DATUM/UHRZEIT

So stellen Sie die Uhrzeit ein:

1. An Modellen mit Einschraubkrone entsperren Sie diese. Eine Anleitung finden Sie unter „Einschraubkrone“.
2. Ziehen Sie die Krone auf Position 3 heraus. Die Uhr bleibt nun stehen.
3. Drehen Sie die Krone in die entsprechende Richtung, bis die Zeiger die gewünschte Uhrzeit anzeigen.
4. Drücken Sie die Krone wieder auf Position 1. Die Uhr läuft nun weiter.
5. An Modellen mit Einschraubkrone schrauben Sie diese wieder in das Gehäuse ein.

So stellen Sie die Uhrzeit auf die Sekunde genau ein:

1. An Modellen mit Einschraubkrone entsperren Sie diese.
2. Ziehen Sie die Krone in dem Moment, in dem der Sekundenzeiger S die Position <<60>> erreicht, auf Position 3 heraus. Die Uhr bleibt nun stehen.
3. Stellen Sie die Zeiger und die Uhrzeit ein, indem Sie die Krone drehen. Achten Sie dabei darauf, dass das Datum um Mitternacht umspringt, nicht zu Mittag.
4. Stellen Sie die Zeiger ein bisschen vor und drehen Sie die Krone dann gegen den Uhrzeigersinn, um den Minutenzeiger auf die richtige Minutenmarkierung zu stellen.
5. Beschaffen Sie sich ein korrektes Zeitsignal (z. B. aus den Radionachrichten). Drücken Sie die Krone genau dann wieder auf Position 1 ein, wenn das Zeitsignal ertönt. Die Uhr läuft nun weiter und zeigt exakt die richtige Uhrzeit an.
6. An Modellen mit Einschraubkrone schrauben Sie diese wieder in das Gehäuse hinein.

So korrigieren Sie das Datum (Schnellmodus):

1. Entsperren Sie die Einschraubkrone.
2. Ziehen Sie die entspernte Krone auf Position 2 heraus. Die Uhr läuft weiter.

3. Drehen Sie die Krone gegen den Uhrzeigersinn, bis das richtige Datum im Datumsfenster D erscheint.
4. Drücken Sie die Krone wieder in die Position 1 und schrauben Sie sie wieder in das Gehäuse hinein.

HINWEIS: Wenn das Datum zwischen 21.00 Uhr und 0.00 Uhr eingestellt wird, wenn die automatische Datumsumstellung bereits im Gang ist, sollte es auf den folgenden Tag eingestellt werden: Das Datum wird nicht automatisch zu Mitternacht um einen Tag vorgestellt, wenn es in diesem Zeitraum mit dem Schnellmodus korrigiert wurde.

BEDIENUNG DES CHRONOGRAPHEN:

Übersicht:

Der Chronograph wird mit den Drückern **A** und **B** bedient. Wenn der Drücker **A** das erste Mal gedrückt wird, startet der Chronograph. Wenn der Drücker **A** ein zweites Mal gedrückt wird, hält der Chronograph an, sodass die verstrichene Zeit abgelesen werden kann. Wenn der Drücker **A** ein drittes Mal gedrückt wird, läuft der Chronograph weiter. Wenn der Drücker **B** gedrückt wird, werden die Chronographenzeiger **C**, **E** und **F** auf Null gestellt.

Einfache Chronographen-Funktionen:

So messen Sie die Dauer eines einzigen, nicht unterbrochenen Ereignisses:

1. Drücken Sie Drücker **A**, um den Chronographen zu starten.
2. Drücken Sie den Drücker **A** ein zweites Mal, um den Chronographen anzuhalten, und lesen Sie die verstrichene Zeit an den 3 Chronographenzeigern ab, beispielsweise: 2 Stunden, 4 Minuten, 38 Sekunden, 3/4 Sekunde.
3. Drücken Sie Drücker **B**, um die Chronographenzeiger auf Null zurückzusetzen.

⑤ AUTOMATIK-STOPPUHR

1/4 SEKUNDE – TYP A

Z. B. die Modelle der Reihe Heritage Super Sub Sea

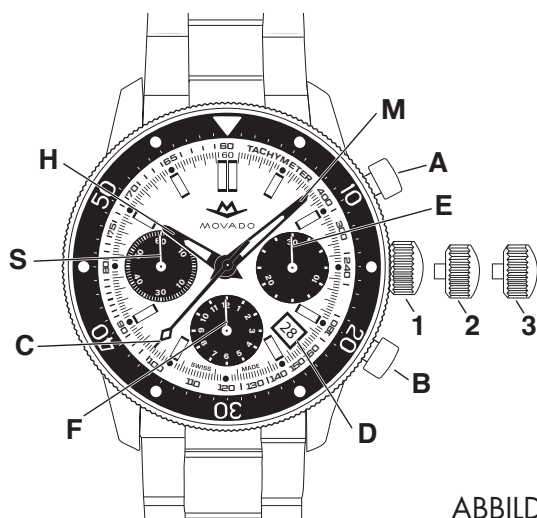


ABBILDUNG A

LEGENDE:

H – Stundenzeiger

M – Minutenzeiger

S – Kleiner Sekundenzeiger

C – Chronograph 60-Sekundenzähler

E – Chronograph 30-Minutenzähler

F – Chronograph 12-Stundenzähler

D – Datumsfenster

1, 2, 3 – Kronenpositionen

A – Chronographendrücker (Start/Stop)

B – Chronographendrücker (Zwischenzeit/
Zurücksetzen)

Kronenpositionen:

Position 1 – Normalstellung. Eingedrückte Krone.

Position 2 – So stellen Sie das DATUM ein: Drehen Sie die Krone gegen den Uhrzeigersinn.

Position 3 – Drehen Sie die Krone in die entsprechende Richtung.

Dieses Chronographenmodell besitzt einen Minutenzähler (bis zu 30 Minuten), einen Stundenzähler und eine kleine Sekundenzeiger; einen mittig angebrachten Viertelsekundenzähler sowie ein Datumsfenster. Mit ihnen können Zeiten bis zu 12 Stunden auf die nächste Viertelsekunde genau gestoppt werden.

HINWEIS: Falls Ihre Uhr über eine Einschraubkrone verfügt, müssen Sie die Krone erst entsperren, indem Sie sie etwa sechs Umdrehungen gegen den Uhrzeigersinn drehen, bevor Sie das Datum (Wochentag/Datum) oder die Uhrzeit einstellen oder die Uhr manuell aufziehen. Nachdem Uhrzeit bzw. Datum (Wochentag/Datum) eingestellt sind, muss die Krone wieder in das Gehäuse eingeschraubt werden, um zu gewährleisten, dass sie wasserdicht ist.

So ziehen Sie ein Automatik-Uhrwerk manuell auf:

Die Bewegungen Ihres Arms während der normalen täglichen Aktivitäten reichen normalerweise aus, um dafür zu sorgen, dass das Uhrwerk Ihrer Movado-Automatikuhr stets aufgezogen ist. Wenn Sie Ihre Uhr jedoch 62 Stunden oder länger nicht getragen haben und sie stehen geblieben ist, müssen Sie sie manuell aufziehen, bevor Sie die Zeit einstellen:

1. Drehen Sie die in Position 1 stehende Krone etwa 20 Umdrehungen im Uhrzeigersinn.
2. Stellen Sie die Uhrzeit wie oben angegeben ein.

Automatik-Uhren haben keine Batterien. Sie werden durch die Bewegung Ihres Handgelenks aufgezogen. Wenn die Uhr nicht getragen wird, bleibt sie nach etwa 62 Stunden stehen. Um sie wieder in Gang zu setzen, drehen Sie die Krone etwa 20 - 30 Umdrehungen im Uhrzeigersinn, bis sich der Sekundenzeiger in Bewegung setzt. Wahrscheinlich werden Sie die Uhrzeit und das Datum neu einstellen müssen.

⑤ AUTOMATIK-STOPPUHR

1/4 SEKUNDE – TYP A

Z. B. die Modelle der Reihe Heritage Super Sub Sea

EINSTELLEN VON DATUM/UHRZEIT

So stellen Sie die Uhrzeit ein:

1. An Modellen mit Einschraubkrone entsperren Sie diese. Eine Anleitung finden Sie unter „Einschraubkrone“.
2. Ziehen Sie die Krone auf Position 3 heraus. Die Uhr bleibt nun stehen.
3. Drehen Sie die Krone in die entsprechende Richtung, bis die Zeiger die gewünschte Uhrzeit anzeigen.
4. Drücken Sie die Krone wieder auf Position 1. Die Uhr läuft nun weiter.
5. An Modellen mit Einschraubkrone schrauben Sie diese wieder in das Gehäuse ein.

So stellen Sie die Uhrzeit auf die Sekunde genau ein:

1. An Modellen mit Einschraubkrone entsperren Sie diese.
2. Ziehen Sie die Krone in dem Moment, in dem der Sekundenzeiger S die Position <<60>> erreicht, auf Position 3 heraus. Die Uhr bleibt nun stehen.
3. Stellen Sie die Zeiger und die Uhrzeit ein, indem Sie die Krone drehen. Achten Sie dabei darauf, dass das Datum um Mitternacht umspringt, nicht zu Mittag.
4. Stellen Sie die Zeiger ein bisschen vor und drehen Sie die Krone dann gegen den Uhrzeigersinn, um den Minutenzeiger auf die richtige Minutenmarkierung zu stellen.
5. Beschaffen Sie sich ein korrektes Zeitsignal (z. B. aus den Radionachrichten). Drücken Sie die Krone genau dann wieder auf Position 1 ein, wenn das Zeitsignal ertönt. Die Uhr läuft nun weiter und zeigt exakt die richtige Uhrzeit an.
6. An Modellen mit Einschraubkrone schrauben Sie diese wieder in das Gehäuse hinein.

So korrigieren Sie das Datum (Schnellmodus):

1. Ziehen Sie die entspernte Krone auf Position 2 heraus. Die Uhr läuft weiter.

2. Drehen Sie die Krone gegen den Uhrzeigersinn, bis das richtige Datum im Datumsfenster D erscheint.
3. Drücken Sie die Krone wieder in die Position 1 und schrauben Sie sie wieder in das Gehäuse hinein.

HINWEIS: Wenn das Datum zwischen 21.00 Uhr und 0.00 Uhr eingestellt wird, wenn die automatische Datumsumstellung bereits im Gang ist, sollte es auf den folgenden Tag eingestellt werden: Das Datum wird nicht automatisch zu Mitternacht um einen Tag vorgestellt, wenn es in diesem Zeitraum mit dem Schnellmodus korrigiert wurde.

BEDIENUNG DES CHRONOGRAPHEN:

Übersicht:

Der Chronograph wird mit den Drückern **A** und **B** bedient. Wenn der Drücker **A** das erste Mal gedrückt wird, startet der Chronograph. Wenn der Drücker **A** ein zweites Mal gedrückt wird, hält der Chronograph an, sodass die verstrichene Zeit abgelesen werden kann. Wenn der Drücker **A** ein drittes Mal gedrückt wird, läuft der Chronograph weiter. Wenn der Drücker **B** gedrückt wird, werden die Chronographenzeiger **C**, **E** und **F** auf Null gestellt.

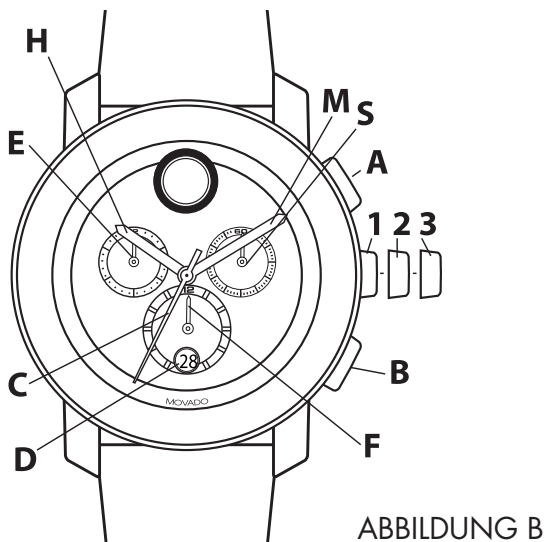
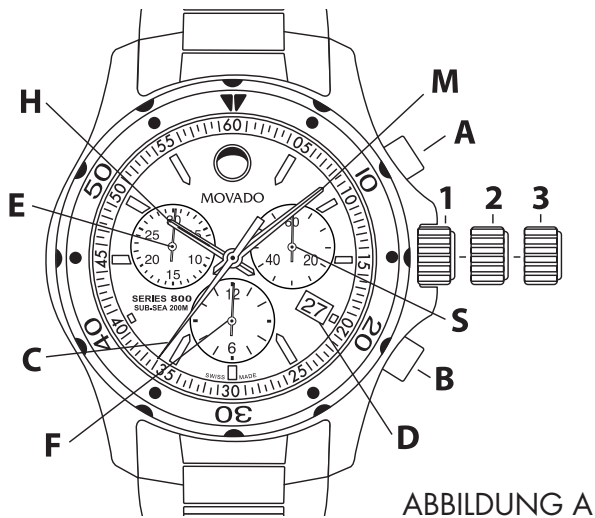
Einfache Chronographen-Funktionen:

So messen Sie die Dauer eines einzigen, nicht unterbrochenen Ereignisses:

1. Drücken Sie Drücker **A**, um den Chronographen zu starten.
2. Drücken Sie den Drücker **A** ein zweites Mal, um die Stoppuhr anzuhalten, und lesen Sie die verstrichene Zeit an den 2 Stoppuhr-Zeigern ab, beispielsweise: 2 Stunden, 4 Minuten, 38 Sekunden, 3/4 Sekunde.
3. Drücken Sie Drücker **B**, um die Chronographenzeiger auf Null zurückzusetzen.

⑥ QUARZ-STOPPUHR 1/1 SEKUNDE – TYP A

Z. B. Quarz-Stoppuhren der Reihe 800 und NEUE Stoppuhren Movado BOLD TR90



LEGENDE:

- H – Stundenzeiger
- M – Minutenzeiger
- S – Kleiner Sekundenzeiger
- C – Chronograph 60-Sekundenzähler
- E – Chronograph 30-Minutenzähler
- F – Chronograph 12-Stundenzähler
- D – Datumsfenster
- 1, 2, 3 – Kronenpositionen
- A – Chronographendrücker (Start/Stopp)
- B – Chronographendrücker (Zwischenzeit/Zurücksetzen)

Diese Chronographen besitzen einen Minutenzähler (bis 30), einen Stundenzähler und eine kleine Sekundenanzeige sowie einen Chronographensekundenzeiger aus der Mitte und eine Datumsanzeige oder Großdatumsanzeige. Sie können ein bis zu 12 Stunden andauerndes Ereignis bis auf die Sekunde genau stoppen.

EINSTELLEN DER UHRZEIT/DES DATUMS

Einstellen der Uhrzeit:

1. Entriegeln Sie die verschraubte Krone, wenn Ihr Modell mit einer solchen ausgestattet ist. Siehe „Verschraubte Krone“ für die Anleitung.
2. Ziehen Sie die Krone in Position 3 heraus. Die Uhr bleibt stehen.
3. Drehen Sie die Krone in eine beliebige Richtung bis die Zeiger die gewünschte Zeit anzeigen.
4. Drücken Sie die Krone zurück in Position 1. Die Uhr läuft weiter.
5. Schrauben Sie die Krone zurück gegen das Gehäuse, wenn Ihr Modell mit einer verschraubten Krone ausgestattet ist.

Einstellen der Uhrzeit auf die Sekunde genau:

1. Entriegeln Sie die Krone, wenn Ihr Modell mit einer verschraubten Krone ausgestattet ist.
2. Sobald der kleine Sekundenzeiger S die Position <<60>> erreicht, ziehen Sie die Krone in Position 3 heraus. Die Uhr bleibt stehen.
3. Drehen Sie die Krone, um die Zeiger zu bewegen und die Uhrzeit einzustellen. Achten Sie dabei darauf, dass das Datum um Mitternacht wechselt und nicht zur Mittagszeit.
4. Stellen Sie die Zeiger etwas weiter vor als die genaue Uhrzeit und drehen Sie die Krone anschließend langsam entgegen dem Uhrzeigersinn, um den Minutenzeiger mit der richtigen Minutenmarkierung gleichzusetzen.
5. Richten Sie sich nach einem verlässlichen Zeitsignal (z. B. von einem Radiosender). Drücken Sie die Krone sofort in Position 1 zurück, wenn der Signalton die präzise Zeit anzeigt. Die Uhr

⑥ QUARZ-STOPPUHR 1/1 SEKUNDE – TYP A

Z. B. Quarz-Stoppuhren der Reihe 800 und NEUE Stoppuhren Movado BOLD TR90

läuft wieder weiter und ist nun auf die Sekunde genau eingestellt.

6. Schrauben Sie die Krone zurück gegen das Gehäuse, wenn Ihr Modell mit einer verschraubten Krone ausgestattet ist.

Einstellen des Datums (Schnellkorrektur):

1. Ziehen Sie die entriegelte Krone in Position 2 heraus. Die Uhr läuft weiter.
2. Drehen Sie die Krone im Uhrzeigersinn bis das richtige Datum in der Anzeige **D** erscheint.
3. Drücken Sie die Krone in Position 1 und schrauben Sie sie zurück gegen das Gehäuse.

HINWEIS: Wenn das Datum zwischen 21 Uhr und 0 Uhr eingestellt wird und automatische Datumsänderungen bereits im Gange sind, sollte es auf den nächsten Tag gestellt werden: Das Datum springt um Mitternacht nicht automatisch weiter, wenn es in diesem Zeitraum mit der Schnellkorrektur eingestellt wurde.

Einstellen der Uhrzeit/des Datums nach einem Batteriewechsel:

1. Ziehen Sie die entriegelte verschraubte Krone in Position 2 heraus. Die Uhr läuft weiter.
2. Drehen Sie die Krone im Uhrzeigersinn bis das gestrige Datum in der Anzeige **D** erscheint.
3. Ziehen Sie die Krone in Position 3 heraus. Die Uhr bleibt stehen.
4. Drehen Sie die Krone im Uhrzeigersinn bis das heutige Datum in der Anzeige **D** erscheint.
5. Drehen Sie die Krone weiter im Uhrzeigersinn bis die Zeiger die richtige Zeit anzeigen.

HINWEIS: Beachten Sie beim Einstellen der Uhrzeit Vormittag und Nachmittag.

6. Drücken Sie die Krone in Position 1 und schrauben Sie sie zurück gegen das Gehäuse.

CHRONOGRAPHENFUNKTIONEN

Überblick

Betätigen Sie den Drücker **A** und **B**, um den Chronographen zu bedienen. Betätigen Sie den Drücker **A**, um den Chronographen zu starten.

Betätigen Sie den Drücker **A** ein zweites Mal, um den Chronographen zu stoppen und die abgelaufene Zeit abzulesen. Betätigen Sie den Drücker **A** ein drittes Mal, um den Chronographen erneut zu starten. Betätigen Sie den Drücker **B**, um die Chronographenzeiger **C**, **E** und **F** auf Null zurückzusetzen. Das Einstellen der Uhrzeit hält die Stoppuhr zwar nicht an, aber die Drücker **A** und **B** sind blockiert, solange sich die Krone in einer herausgezogenen Position befindet.

HINWEIS: Die Krone muss sich in Position 1 befinden und die Chronographenzeiger müssen auf Null stehen, bevor die Stoppuhr angestellt wird. Betätigen Sie den Drücker **B**, um den Chronographen auf Null zurückzusetzen.

WICHTIG: Betätigen Sie die Drücker **A** oder **B** nicht, wenn die Krone sich in Position 2 oder 3 befindet. Wenn die Drücker **A** oder **B** aus Versehen betätigt werden, während die Krone nicht gegen das Gehäuse gedrückt ist, kann es passieren, dass einer oder mehrere der Chronographenzeiger nicht mehr synchron laufen. Sollte dies vorkommen, folgen Sie der Anleitung am Ende für die Synchronisierung der Chronographenzeiger.

Einfache Chronographenfunktionen:

Messung der Dauer eines einzigen, durchgehenden Ereignisses:

1. Betätigen Sie den Drücker **A**, um den Chronographen zu starten.
2. Betätigen Sie den Drücker **A** ein zweites Mal, um den Chronographen zu stoppen und lesen Sie die drei Chronographenzeiger ab, um die abgelaufene Zeit zu bestimmen. Zum Beispiel: 1 Stunde, 8 Minuten, 47 Sekunden.
3. Betätigen Sie den Drücker **B**, um den Chronographen auf Null zurückzusetzen.

Kumulierte Stoppfunktionen:

Messung der kombinierten Zeit einer Reihe von kürzeren Ereignissen. Zum Beispiel die tatsächliche Dauer eines Fußballspiels, während dessen das Geschehen mehrmals unterbrochen wird:

⑥ QUARZ-STOPPUHR 1/1 SEKUNDE – TYP A

Z. B. Quarz-Stoppuhren der Reihe 800 und NEUE Stoppuhren Movado BOLD TR90

1. Betätigen Sie den Drücker **A**, um die Stoppuhr zu starten.
2. Betätigen Sie den Drücker **A** ein zweites Mal, um die Zeitnahme zu stoppen, und lesen Sie die abgelaufene Zeit ab. Zum Beispiel: 15 Minuten, 22 Sekunden.
3. Betätigen Sie den Drücker **A** erneut, um die Zeitnahme fortzusetzen.
4. Betätigen Sie den Drücker **A** ein viertes Mal, um die Zeitnahme erneut zu stoppen, und lesen Sie die neue abgelaufene Zeit ab. Zum Beispiel: 28 Minuten, 35 Sekunden.

HINWEIS: Jedes Mal, wenn Sie die Zeitnahme stoppen, zeigen die Zeiger die vollständig abgelaufene Zeit an.

5. Wiederholen Sie die Schritte 1 und 2, um jedes zusätzliche Zeitintervall hinzuzufügen.
6. Nachdem Sie die endgültige kumulierte Zeit abgelesen haben, betätigen Sie den Drücker **B**, um die Chronographenzeiger auf Null zurückzusetzen.

Zwischenzeitfunktionen:

Messung von Zwischenzeiten während eines Rennens:

1. Betätigen Sie den Drücker **A**, um den Chronographen zu starten.
2. Betätigen Sie den Drücker **B**, um die Zeitnahme vorübergehend zu stoppen.
3. Lesen Sie die Zwischenzeit ab. Zum Beispiel: 11 Minuten, 16 Sekunden.
4. Betätigen Sie den Drücker **B**, um die Zeitnahme fortzusetzen. Die drei Chronographenzeiger holen die abgelaufene Zeit des weitergehenden Ereignisses schnell auf.
5. Um eine zweite Zwischenzeit abzulesen, betätigen Sie erneut den Drücker **B**. Wiederholen Sie die Schritte 2 bis 4, um weitere Zwischenzeiten zu nehmen.
6. Betätigen Sie den Drücker **A**, um die Zeitnahme zu stoppen.
7. Lesen Sie die endgültige Zeit ab. Zum Beispiel:

2 Stunden, 14 Minuten, 7 Sekunden.

8. Betätigen Sie den Drücker **B**, um die Chronographenzeiger auf Null zurückzusetzen.

Synchronisierung der Chronographenzeiger:

Nach einem Batteriewechsel oder bei einem auftretenden Fehler kann es notwendig werden, einen oder mehrere der Chronographenzeiger manuell anzupassen, um ihn korrekt auf die Nullposition auszurichten.

HINWEIS: Im Korrekturmodus rückt jede Betätigung des Drückers **A** den aktiven Chronographenzeiger um jeweils eine Einheit vor. Um den Zeiger schnell vorwärts zu bewegen, betätigen Sie den Drücker **A** und halten Sie ihn gedrückt. Sie können den Korrekturmodus zu jedem Zeitpunkt der Abfolge verlassen, indem Sie die Krone in Position 1 bringen und sie gegen das Gehäuse zurückschrauben.

1. Drehen Sie die entriegelte verschraubte Krone in Position 3 heraus.
2. Betätigen Sie gleichzeitig die Drücker **A** und **B** und halten Sie diese mindestens 2 Sekunden lang gedrückt, um den Korrekturmodus zu aktivieren. Wenn sich der Chronographensekundenzeiger **C** um 360° dreht, ist der Korrekturmodus aktiviert. Lassen Sie die Drücker **A** und **B** los.
3. Bewegen Sie den Chronographensekundenzeiger aus der Mitte **C** mithilfe des Drückers **A**.
4. Wenn der Zeiger **C** die Nullposition erreicht, betätigen Sie den Drücker **B**.
5. Betätigen Sie den Drücker **A**, um den Minutenzeiger **E** auszurichten.
6. Wenn der Zeiger **E** die Nullposition erreicht, betätigen Sie den Drücker **B**.
7. Betätigen Sie erneut den Drücker **A**, um den Stundenzeiger **F** auszurichten.
8. Wenn der Zeiger **F** die Nullposition erreicht, drücken Sie die Krone in Position 1 und schrauben Sie sie gegen das Gehäuse zurück. Die Zeitnahmezeiger sind nun bei der Nullposition synchronisiert und der Chronograph ist bereit für die Zeitnahme.

⑦ QUARZ-STOPPUHR 1/5 SEKUNDE – TYP B

Ausgewählte Stoppuhrmodelle Movado BOLD Luxe 38 mm

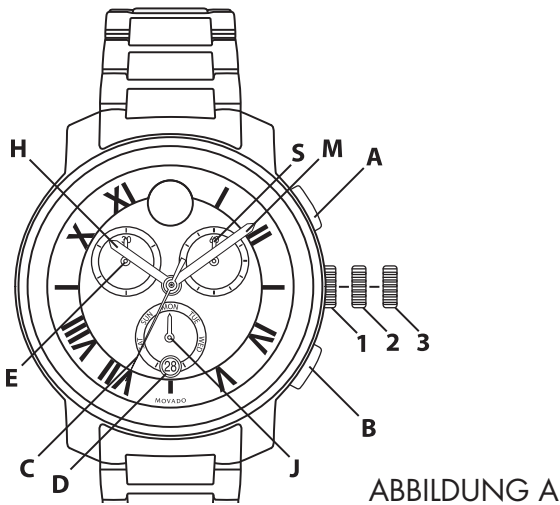


ABBILDUNG A

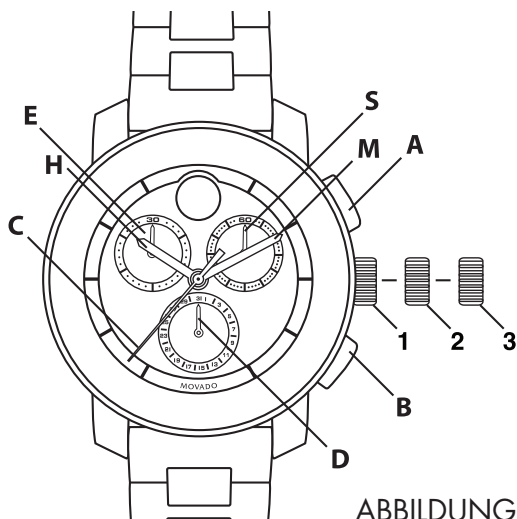


ABBILDUNG B

LEGENDE:

- H – Stundenzeiger
- M – Minutenzeiger
- C – Stoppuhr-Fünftelsekundenzeiger
- S – Kleiner Sekundenzeiger
- J – Wochentagszeiger
- D – Datumsfenster
- E – Stoppuhr-30-Minuten-Zähler
- 1, 2, 3 – Kronenpositionen
- A – Start/Stop
- B – Zurücksetzen

Diese Stoppuhrmodelle besitzen einen mittig angebrachten Fünftelsekundenzeiger, einen Minutenzähler (bis zu 30) und kleine Sekunden-Teilzifferblätter sowie eine Wochentags-Teilanzeige mit Datumsfenster (Abbildung A) oder eine Teilanzeige zur Datumsanzeige (Abbildung B). Mit ihnen können Zeiten bis zu 30 Minuten auf eine 1/5 Sekunde genau gestoppt werden.

So stellen Sie die UHRZEIT ein:

1. Ziehen Sie die Krone auf Position 3 heraus; die Uhr (der kleine Sekundenzeiger S) bleibt stehen.
- HINWEIS: Wenn die Krone auf Position 3 gezogen wird, während die Stoppuhr läuft, wird die Zeitnahme gestoppt.
2. Drehen Sie die Krone nach links oder nach rechts, um den Stundenzeiger H und den Minutenzeiger M auf die gewünschte Uhrzeit einzustellen. Achten Sie dabei darauf, ob es vor 12 Uhr mittags oder nach 12 Uhr mittags ist.
3. Drücken Sie die Krone wieder auf Position 1 ein; die Uhr läuft weiter.

So stellen Sie den WOCHENTAG ein (bestimmte Modelle, Abbildung A):

1. Ziehen Sie die Krone auf Position 3 heraus.
2. Drehen Sie die Krone in die eine oder andere Richtung, um den Wochentag einzustellen. Jedes Mal, wenn der Stundenzeiger H und der Minutenzeiger M die Mitternachtlinie (24.00 Uhr) passieren, geht der Wochentagszeiger J um einen Tag vor oder zurück.
3. Wenn der Zeiger J den richtigen Wochentag anzeigt, drehen Sie die Krone weiter, um den Stundenzeiger H und den Minutenzeiger M auf die gewünschte Uhrzeit einzustellen. Achten Sie dabei darauf, ob es vor 12 Uhr mittags oder nach 12 Uhr mittags ist.
4. Drücken Sie die Krone wieder auf Position 1 ein.

So stellen Sie das DATUM ein:

1. Ziehen Sie die Krone auf Position 2 heraus.

⑦ QUARZ-STOPPUHR 1/5 SEKUNDE – TYP B

Ausgewählte Stoppuhrmodelle Movado BOLD Luxe 38 mm

2. Drehen Sie die Krone im Uhrzeigersinn (Abbildung A) oder gegen den Uhrzeigersinn (Abbildung B), um das Datum **D** einzustellen.

VORSICHT: Stellen Sie das Datum **D** nicht in der Zeit zwischen 21.00 Uhr und 00.30 Uhr ein. Dadurch könnte der Kalendermechanismus beschädigt werden. Wenn Sie das Datum innerhalb dieses Zeitraums einstellen müssen, stellen Sie die Uhr zunächst auf eine Uhrzeit ein, die außerhalb dieses Zeitraums liegt. Stellen Sie das Datum erst danach wie gewünscht ein und danach wieder die richtige Uhrzeit.

3. Drücken Sie die Krone wieder auf Position 1 ein.

So bedienen Sie die STOPPUHR:

Diese Stoppuhr kann Zeiten bis maximal 2 Stunden (4 Umdrehungen des 30-Minuten-Zählers) in Schritten von 1/5 Sekunde messen und anzeigen. Um Batterie zu sparen, hält die Stoppuhr nach 2 Stunden ununterbrochener Laufzeit automatisch an und setzt sich zurück.

Einfache Stoppuhr-Funktionen:

1. Drücken Sie Knopf **A**, um die Stoppuhr zu starten; die Stoppuhr-Zeiger **C** und **E** bewegen sich.
2. Drücken Sie Knopf **A** ein zweites Mal, um die Stoppuhr anzuhalten; die Zeiger **C** und **E** zeigen die vergangene Zeit an.
3. Drücken Sie Knopf **B**, um die Zeiger der Stoppuhr auf Null zurückzusetzen.

Funktionen zur Messung der aufgelaufenen Zeit:

So messen Sie die Gesamtdauer einer Reihe kürzerer Ereignisse, beispielsweise die tatsächliche Spieldauer eines immer wieder unterbrochenen Fußballspiels:

1. Drücken Sie Knopf **A**, um die Stoppuhr zu starten.
2. Drücken Sie Knopf **A** ein zweites Mal, um die Stoppuhr anzuhalten und die verstrichene Zeit abzulesen.
3. Drücken Sie Knopf **A** noch einmal, um die Zeitnahme fortzusetzen.
4. Drücken Sie Knopf **A** ein viertes Mal, um die Stoppuhr wieder anzuhalten und die neue verstrichene Zeit abzulesen.

HINWEIS: Jedes Mal, wenn Sie die Stoppuhr anhalten, zeigen die Zeiger der Stoppuhr die insgesamt verstrichene Zeit an.

5. Wiederholen Sie die Schritte 1 und 2, um weitere Zeiten hinzuzurechnen.
6. Nachdem Sie die aufgelaufene Endzeit abgelesen haben, drücken Sie Knopf **B**, um die Zeiger der Stoppuhr auf Null zurückzusetzen.

Zwischenzeitfunktionen:

So nehmen Sie Zwischenzeiten während eines Rennens:

1. Drücken Sie Knopf **A**, um die Stoppuhr zu starten.
2. Drücken Sie Knopf **B**, um die Stoppuhr vorübergehend anzuhalten.
3. Lesen Sie die Zwischenzeit ab, beispielsweise: 11 Minuten, 16,4 Sekunden.
4. Drücken Sie Knopf **B**, um die Stoppuhrfunktion fortzusetzen. Die 2 Stoppuhr-Zeiger holen den aufgelaufenen Rückstand schnell auf.
5. Drücken Sie Knopf **B** noch einmal, um eine zweite Zwischenzeit abzulesen.

Wiederholen Sie die Schritte 2 bis 4, um weitere Zwischenzeiten zu nehmen.

6. Drücken Sie Knopf **A**, um die Stoppuhr anzuhalten.
7. Lesen Sie die Schlusszeit ab, beispielsweise: 24 Minuten, 7,2 Sekunden.
8. Drücken Sie Knopf **B**, um die Zeiger der Stoppuhr auf Null zurückzusetzen.

ZURÜCKSETZEN der Stoppuhrzeiger:

Nach einem Batteriewechsel oder im Falle eines Fehlers können die Stoppuhr-Zeiger auf Null ausgerichtet werden, falls dies nötig ist:

HINWEIS: Zum schnellen Vorstellen der Zeiger drücken und halten Sie die Knöpfe länger als eine Sekunde.

Kronenposition 2:

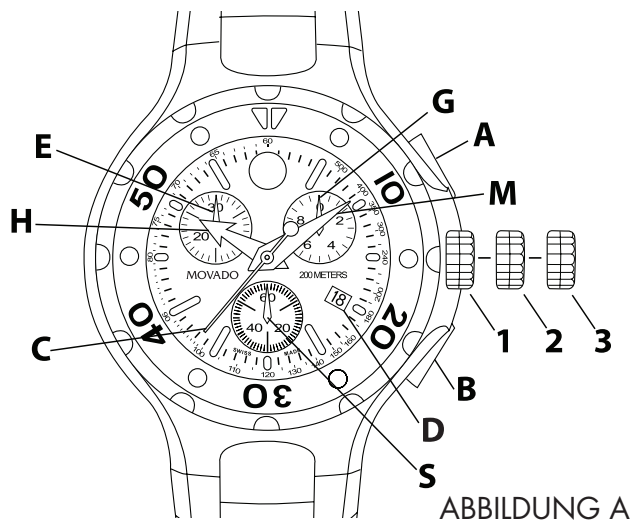
Einstellen des Stoppuhr-Minutenzeigers **E** mit Knopf **B**.

Kronenposition 3:

Einstellen des Fünftelsekundenzeigers **C** mit Knopf **A**.

⑧ QUARZ-STOPPUHR 1/10 SEKUNDE – TYP B

Ausgewählte Quarz-Stoppuhren der Reihe Vizio



LEGENDE:

- H – Stundenzeiger
- M – Minutenzeiger
- C – Chronographensekundenzeiger
- E – Chronograph 30-Minutenzähler
- G – Chronograph Zehntelsekundenzeiger
- S – Kleiner Sekundenzeiger
- D – Datumsfenster
- 1, 2, 3 – Kronenpositionen
- A – Chronographendrücker (Start/Stop)
- B – Chronographendrücker (Zwischenzeit/Zurücksetzen)

Dieser Quarzchronograph besitzt einen Zehntelsekundenzeiger, einen Minutenzähler (bis 30) und kleine Sekundenzeiger sowie einen Chronographensekundenzeiger aus der Mitte und eine Datumssanzeige. Er kann ein bis zu 29 Minuten und 59,9 Sekunden andauerndes Ereignis bis auf die 1/10 Sekunde genau stoppen.

EINSTELLEN DER UHRZEIT/DES DATUMS

Einstellen der Uhrzeit:

1. Entriegeln Sie zunächst die Einschraubkrone; nur bei einigen Modellen. Siehe „Verschraubte Krone“ für die Anleitung.

2. Sobald der kleine Sekundenzeiger **S** die Position <<60>> erreicht, ziehen Sie die Krone in Position 3 heraus. Die Uhr bleibt stehen.
3. Drehen Sie die Krone, um die Zeiger zu bewegen und die Uhrzeit einzustellen. Achten Sie dabei darauf, dass das Datum um Mitternacht wechselt und nicht zur Mittagszeit.
4. Stellen Sie die Zeiger etwas weiter vor als die genaue Uhrzeit und drehen Sie die Krone anschließend langsam entgegen dem Uhrzeigersinn, um den Minutenzeiger **M** mit der richtigen Minutenmarkierung gleichzusetzen.
5. Richten Sie sich nach einem verlässlichen Zeitsignal (z. B. von einem Radiosender). Drücken Sie die Krone in Position 1 zurück, wenn der Signalton die präzise Zeit anzeigt. Die Uhr läuft wieder weiter und ist nun auf die Sekunde genau eingestellt.
6. Schrauben Sie die Krone wieder in das Gehäuse; nur bei einigen Modellen. Siehe „Verschraubte Krone“ für die Anleitung.

Einstellen der Zeitzone und des Datums:

1. Ziehen Sie die Krone bzw. die entriegelte Einschraubkrone auf Position 2 heraus.
2. Drehen Sie die Krone, um den Stundenzeiger **H** vor- oder zurückzustellen und somit die Uhrzeit einer anderen Zeitzone oder die Sommer-/ Winterzeit einzustellen.
3. Um das Datum **D** einzustellen, bewegen Sie den Stundenzeiger **H** um zwei vollständige Umdrehungen vor, da das Datum sonst zur Mittagszeit wechselt. Diese Einstellungen bringen die Uhr nicht zum Stehen und haben keine Auswirkungen auf die von den Minuten- und Sekundenzeigern angegebene Uhrzeit.
4. Drücken Sie die Krone unverzüglich wieder in Position 1 ein, nachdem Sie die gewünschten Einstellungen vorgenommen haben, und

⑧ QUARZ-STOPPUHR 1/10 SEKUNDE – TYP B

Ausgewählte Quarz-Stoppuhren der Reihe Vizio

schrauben Sie die Krone bei ausgewählten Modellen dann wieder in das Gehäuse.

CHRONOGRAPHENFUNKTIONEN

Übersicht

Benutzen Sie die Drücker **A** und **B**, um den Chronographen zu bedienen. Betätigen Sie den Drücker **A**, um den Chronographen zu starten. Sobald der Chronographensekundenzeiger **C**, während der Chronograph läuft, eine vollständige Umdrehung ausgeführt hat, springt der Zeiger des Minutenzählers **E** um eine Minute vor. Der Zehntelsekundenzeiger **G** bewegt sich nicht, während der Chronograph läuft. Betätigen Sie den Drücker **A** ein zweites Mal, um die Zeitnahme zu stoppen. In dem Moment springt der Zeiger **G** auf die jeweilige Zehntelsekundenmarkierung. Betätigen Sie den Drücker **B**, um die Zeiger **G**, **E** und **C** auf Null zurückzusetzen. Das Einstellen der Uhrzeit hält die Stoppuhr zwar nicht an, aber die Drücker **A** und **B** sind blockiert, solange sich die Krone in einer herausgezogenen Position befindet.

WICHTIG: Die Krone muss sich in Position 1 befinden und die Chronographenzeiger müssen auf Null stehen, bevor die Stoppuhr angestellt wird. Betätigen Sie den Drücker **B**, um den Chronographen auf Null zurückzusetzen. Betätigen Sie den Drücker **A** oder **B** NICHT, wenn die Krone sich in Position 2 oder 3 befindet. Wenn der Drücker **A** oder **B** aus Versehen betätigt wird, während die Krone nicht gegen das Gehäuse gedrückt ist, kann es passieren, dass einer oder mehrere der Chronographenzeiger nicht mehr synchron laufen. Sollte dies vorkommen, folgen Sie der untenstehenden Anleitung.

Synchronisierung der Chronographenzeiger:

Nach einem Batteriewechsel oder bei einem auftretenden Fehler können die

Chronographenzeiger neu auf die Nullposition ausgerichtet werden, falls nötig. Eine einzige Betätigung des Drückers (schnelles Drücken und Loslassen) rückt die Zeiger um jeweils eine Einheit vor. Um die Zeiger schnell vorwärts zu bewegen, betätigen Sie die Drücker und halten Sie sie länger als eine Sekunde gedrückt.

Krone in Position 2:

Bewegen Sie den Zeiger des Minutenzählers **E** mithilfe des Drückers **B**.

Krone in Position 3:

Bewegen Sie den Chronographensekundenzeiger **C** mithilfe des Drückers **A**.

Bewegen Sie den Zehntelsekundenzeiger **G** mithilfe des Drückers **B**.

BEDIENUNG DES CHRONOGRAPHEN

Einfache Chronographenfunktionen:

1. Betätigen Sie den Drücker **A**, um den Chronographen zu starten.
2. Betätigen Sie den Drücker **A** ein zweites Mal, um den Chronographen zu stoppen.
3. Betätigen Sie den Drücker **B**, um den Chronographen auf Null zurückzusetzen.

Kumulierte Stoppfunktionen:

1. Betätigen Sie den Drücker **A**, um den Chronographen zu starten.
2. Betätigen Sie den Drücker **A** ein zweites Mal, um den Chronographen zu stoppen.
3. Betätigen Sie den Drücker **A** erneut, um die Zeitnahme fortzusetzen.
4. Betätigen Sie den Drücker **A** ein viertes Mal, um den Chronographen erneut zu stoppen.

HINWEIS: Jedes Mal, wenn Sie die Zeitnahme stoppen, zeigen die Zeiger die vollständig abgelaufene Zeit an.

5. Wiederholen Sie die Schritte 1 und 2, um jedes zusätzliche Zeitintervall hinzuzufügen.

⑧ QUARZ-STOPPUHR 1/10 SEKUNDE – TYP B

Ausgewählte Quarz-Stoppuhren der Reihe Vizio

6. Nachdem Sie die endgültige kumulierte Zeit abgelesen haben, betätigen Sie den Drücker **B**, um die Chronographenzeiger auf Null zurückzusetzen.

Zwischenzeitfunktionen:

Diese Modelle ermöglichen die Messung von Zwischenzeiten während eines Rennens:

1. Betätigen Sie den Drücker **A**, um den Chronographen zu starten.
2. Betätigen Sie den Drücker **B**, um die Zeitnahme vorübergehend zu stoppen.
3. Lesen Sie die Zwischenzeit ab. Zum Beispiel: 10 Minuten, 26 Sekunden, 3/10 Sekunden.
4. Betätigen Sie den Drücker **B**, um die Zeitnahme fortzusetzen. Die Zeiger holen die abgelaufene Zeit des weitergehenden Ereignisses auf.
5. Um eine zweite Zwischenzeit abzulesen, betätigen Sie erneut den Drücker **B**. Wiederholen Sie die Schritte 2 bis 4, um weitere Zwischenzeiten zu nehmen.
6. Betätigen Sie den Drücker **A**, um den Chronographen zu stoppen.
7. Lesen Sie die endgültige Zeit ab. Zum Beispiel: 27 Minuten, 3 Sekunden, 7/10 Sekunden.
8. Betätigen Sie den Drücker **B**, um den Chronographen auf Null zurückzusetzen.

Ergebnisse des ersten und zweiten Platzes:

Diese Modelle ermöglichen nicht nur die Messung der Ergebnisse des Gewinners, sondern auch die des Zweitplatzierten:

1. Betätigen Sie den Drücker **A**, um den Chronographen zu starten.
2. Sobald der Gewinner die Ziellinie überquert, betätigen Sie den Drücker **B**. Der Chronograph bleibt stehen.

3. Wenn der Zweitplatzierte die Ziellinie überquert, betätigen Sie den Drücker **A**.

4. Notieren Sie die auf dem Zifferblatt angezeigte Zeit für den Gewinner.

5. Betätigen Sie anschließend den Drücker **B**, um die Zeiger zur Ergebniszeit des Zweitplatzierten vorzubewegen.

6. Betätigen Sie den Drücker **B** erneut, um den Chronographen auf Null zurückzusetzen.

⑨ QUARZ-STOPPUHR 1/10 SEKUNDE – TYP C

Z. B. Movado Heritage Series Circa, Museum Sport



ABBILDUNG A

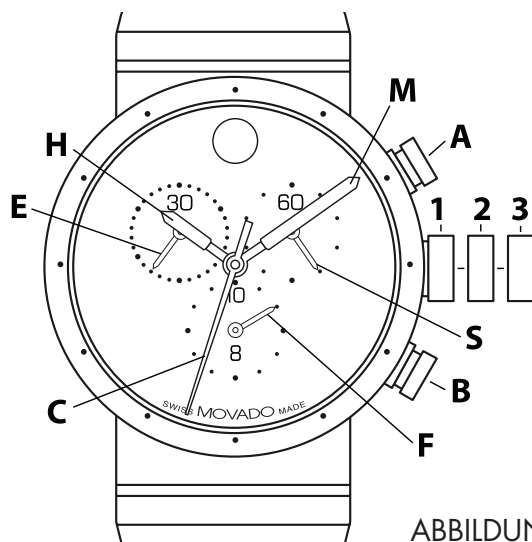


ABBILDUNG B

LEGENDE:

- H – Stundenzeiger
- M – Minutenzeiger
- S – Kleiner Sekundenzeiger
- C – Chronograph 60-Sekundenzähler
- E – Chronograph 30-Minutenzähler
- F – Chronograph Zehntelsekundenzeiger
- D – Große Datumsfenster
- 1, 2, 3 – Kronenpositionen
- A – Chronographendrücker (Start/Stopp)
- B – Chronographendrücker (Zwischenzeit/Zurücksetzen)

Diese Chronographen besitzen einen Minutenzähler (bis 30), einen Zehntelsekundenzeiger, der nach 30 Minuten zum Stundenzeiger wird, eine kleine Sekundenanzeige und einen Chronographensekundenzeiger aus der Mitte sowie bei einigen Modellen eine Großdatumsanzeige. Sie können ein bis zu 29 Minuten und 59,9 Sekunden andauerndes Ereignis bis auf die 1/10 Sekunde genau oder ein bis zu 9 Stunden, 59 Minuten und 59 Sekunden andauerndes Ereignis bis auf die volle Sekunde genau stoppen.

EINSTELLEN DER UHRZEIT/DES DATUMS

Einstellen der Uhrzeit:

1. Ziehen Sie die Krone in Position 3 heraus. Die Uhr bleibt stehen.
2. Drehen Sie die Krone in eine beliebige Richtung bis die Zeiger die gewünschte Zeit anzeigen.
3. Drücken Sie die Krone zurück in Position 1. Die Uhr läuft weiter.

Einstellen der Uhrzeit auf die Sekunde genau:

1. Sobald der kleine Sekundenzeiger S die Position <<60>> erreicht, ziehen Sie die Krone in Position 3 heraus. Die Uhr bleibt stehen.
2. Drehen Sie die Krone, um die Zeiger zu bewegen und die Uhrzeit einzustellen. Achten Sie dabei darauf, dass das Datum um Mitternacht wechselt und nicht zur Mittagszeit.
3. Stellen Sie die Zeiger etwas weiter vor als die genaue Uhrzeit und drehen Sie die Krone anschließend langsam entgegen dem Uhrzeigersinn, um den Minutenzeiger mit der richtigen Minutenmarkierung gleichzusetzen.
4. Richten Sie sich nach einem verlässlichen Zeitsignal (z. B. von einem Radiosender). Drücken Sie die Krone sofort in Position 1 zurück, wenn der Signalton die präzise Zeit anzeigt. Die Uhr läuft wieder weiter und ist nun auf die Sekunde genau eingestellt.

Einstellen des Großdatums (Schnellkorrektur):

Nur für Modelle mit Großdatumsanzeige bei 12 Uhr (siehe Abbildung A)

1. Ziehen Sie die Krone in Position 2 heraus. Die

⑨ QUARZ-STOPPUHR 1/10 SEKUNDE – TYP C

Z. B. Movado Heritage Series Circa, Museum Sport

Uhr läuft weiter.

2. Drehen Sie die Krone im Uhrzeigersinn bis das richtige Datum in der großen Datumsanzeige **D** erscheint.
3. Drücken Sie die Krone zurück in Position 1.
HINWEISE: Wenn das Datum zwischen 21 Uhr und 0 Uhr eingestellt wird und automatische Datumsänderungen bereits im Gange sind, sollte es auf den nächsten Tag gestellt werden: Das Datum springt um Mitternacht nicht automatisch weiter, wenn es in diesem Zeitraum mit der Schnellkorrektur eingestellt wurde.

Wenn die Krone während der Datumseinstellung mit der Schnellkorrektur zu schnell gedreht wird, kann es passieren, dass das Datum um Mitternacht nicht richtig wechselt. Um das Datum manuell zu korrigieren, ziehen Sie die Krone in Position 2 heraus und drehen Sie sie im Uhrzeigersinn bis das richtige Datum in der Anzeige erscheint. Drücken Sie die Krone anschließend in Position 1 zurück.

Einstellen der Uhrzeit/des Datums nach einem Batteriewechsel:

Für Modelle ohne Datumsanzeige, folgen Sie der oben aufgeführten Anleitung Einstellen der Uhrzeit. Für Modelle mit Großdatumsanzeige bei 12 Uhr (siehe Abbildung A):

1. Ziehen Sie die Krone in Position 2 heraus. Die Uhr läuft weiter.
2. Drehen Sie die Krone im Uhrzeigersinn bis das gestrige Datum in der Anzeige **D** erscheint.
3. Ziehen Sie die Krone in Position 3 heraus. Die Uhr bleibt stehen.
4. Drehen Sie die Krone im Uhrzeigersinn bis das heutige Datum in der Anzeige **D** erscheint.
5. Drehen Sie die Krone weiter im Uhrzeigersinn bis die Zeiger die richtige Zeit anzeigen.

HINWEIS: Beachten Sie beim Einstellen der Uhrzeit Vormittag und Nachmittag.

6. Drücken Sie die Krone zurück in Position 1.

CHRONOGRAPHENFUNKTIONEN

Übersicht

Benutzen Sie die Drücker **A** und **B**, um den

Chronographen zu bedienen. Betätigen Sie den Drücker **A**, um den Chronographen zu starten. Betätigen Sie den Drücker **A** ein zweites Mal, um den Chronographen zu stoppen und die abgelaufene Zeit abzulesen. Betätigen Sie den Drücker **A** ein drittes Mal, um den Chronographen erneut zu starten. Betätigen Sie den Drücker **B**, um die Chronographenzeiger **C**, **E** und **F** auf Null zurückzusetzen. Das Einstellen der Uhrzeit hält die Stoppuhr zwar nicht an, aber die Drücker **A** und **B** sind blockiert, solange sich die Krone in einer herausgezogenen Position befindet.

HINWEIS: Die Krone muss sich in Position 1 befinden und die Chronographenzeiger müssen auf Null stehen, bevor die Stoppuhr angestellt wird. Betätigen Sie den Drücker **B**, um den Chronographen auf Null zurückzusetzen.

WICHTIG: Betätigen Sie den Drücker **A** oder **B** nicht, wenn die Krone sich in Position 2 oder 3 befindet. Wenn der Drücker **A** oder **B** aus Versehen betätigt wird, während die Krone nicht gegen das Gehäuse geschraubt ist, kann es passieren, dass einer oder mehrere der Chronographenzeiger nicht mehr synchron laufen. Sollte dies vorkommen, folgen Sie der Anleitung am Ende für die Synchronisierung der Chronographenzeiger.

Einfache Chronographenfunktionen:

Messung der Dauer eines einzigen, durchgehenden Ereignisses:

1. Betätigen Sie den Drücker **A**, um den Chronographen zu starten.
2. Betätigen Sie den Drücker **A** ein zweites Mal, um den Chronographen zu stoppen und lesen Sie die drei Chronographenzeiger ab, um die abgelaufene Zeit zu bestimmen. Zum Beispiel: 4 Minuten, 38 Sekunden, 7/10 Sekunden.
3. Betätigen Sie den Drücker **B**, um den Chronographen auf Null zurückzusetzen.

Kumulierte Stoppfunktionen:

Messung der kombinierten Zeit einer Reihe von kürzeren Ereignissen. Zum Beispiel die tatsächliche Dauer eines Fußballspiels, während dessen das

⑨ QUARZ-STOPPUHR 1/10 SEKUNDE – TYP C

Z. B. Movado Heritage Series Circa, Museum Sport

Geschehen mehrmals unterbrochen wird:

1. Betätigen Sie den Drücker **A**, um den Chronographen zu starten.
2. Betätigen Sie den Drücker **A** ein zweites Mal, um die Zeitnahme zu stoppen, und lesen Sie die abgelaufene Zeit ab. Zum Beispiel: 15 Minuten, 5 Sekunden.
3. Betätigen Sie den Drücker **A** erneut, um die Zeitnahme fortzusetzen.
4. Betätigen Sie den Drücker **A** ein viertes Mal, um die Zeitnahme erneut zu stoppen, und lesen Sie die neue abgelaufene Zeit ab. Zum Beispiel: 28 Minuten, 10 Sekunden.

HINWEIS: Jedes Mal, wenn Sie die Zeitnahme stoppen, zeigen die Zeiger die vollständig abgelaufene Zeit an.

5. Wiederholen Sie die Schritte 1 und 2, um jedes zusätzliche Zeitintervall hinzuzufügen.
6. Nachdem Sie die endgültige kumulierte Zeit abgelesen haben, betätigen Sie den Drücker **B**, um die Chronographenzeiger auf Null zurückzusetzen.

Zwischenzeitfunktionen:

Messung von Zwischenzeiten während eines Rennens:

1. Betätigen Sie den Drücker **A**, um den Chronographen zu starten.
2. Betätigen Sie den Drücker **B**, um die Zeitnahme vorübergehend zu stoppen.
3. Lesen Sie die Zwischenzeit ab. Zum Beispiel: 10 Minuten, 10 Sekunden.
4. Betätigen Sie den Drücker **B**, um die Zeitnahme fortzusetzen. Die drei Chronographenzeiger holen die abgelaufene Zeit des weitergehenden Ereignisses schnell auf.
5. Um eine zweite Zwischenzeit abzulesen, betätigen Sie erneut den Drücker **B**. Wiederholen Sie die Schritte 2 bis 4, um weitere Zwischenzeiten zu nehmen.
6. Betätigen Sie den Drücker **A**, um den Chronographen zu stoppen.

7. Lesen Sie die endgültige Zeit ab. Zum Beispiel: 2 Stunden, 14 Minuten, 7 Sekunden.
8. Betätigen Sie den Drücker **B**, um den Chronographen auf Null zurückzusetzen.

Synchronisierung der Chronographenzeiger:

Nach einem Batteriewechsel oder bei einem auftretenden Fehler kann es notwendig werden, einen oder mehrere der Chronographenzeiger manuell anzupassen, um sie korrekt auf die Nullposition auszurichten.

HINWEISE: Im Korrekturmodus rückt jede Betätigung des Drückers **A** den aktiven Chronographenzeiger um jeweils eine Einheit vor. Um den Zeiger schnell vorwärts zu bewegen, betätigen Sie den Drücker **A** und halten ihn dabei gedrückt. Sie können den Korrekturmodus zu jedem Zeitpunkt der Abfolge verlassen, indem Sie die Krone in Position 1 zurück drücken.

1. Ziehen Sie die Krone in Position 3 heraus.
2. Betätigen Sie gleichzeitig die Drücker **A** und **B** und halten Sie diese mindestens 2 Sekunden lang gedrückt, um den Korrekturmodus zu aktivieren. Wenn sich der Chronographensekundenzeiger **C** um 360° dreht, ist der Korrekturmodus aktiviert. Lassen Sie die Drücker **A** und **B** los.
3. Bewegen Sie den Chronographensekundenzeiger aus der Mitte **C** mithilfe des Drückers **A**.
4. Sobald der Zeiger **C** die Nullposition erreicht, betätigen Sie den Drücker **B**.
5. Betätigen Sie nun den Drücker **A**, um den Zehntelsekundenzeiger **F** auszurichten.
6. Sobald der Zeiger **F** die Nullposition erreicht, betätigen Sie den Drücker **B**.
7. Betätigen Sie erneut den Drücker **A**, um den Zeiger des Minutenzählers **E** auszurichten.
8. Wenn der Zeiger **E** die Nullposition erreicht, drücken Sie die Krone zurück in Position 1. Die Zeitnahmezeiger sind nun bei der Nullposition synchronisiert und der Chronograph ist bereit für die Zeitnahme.

⑩ QUARZ-STOPPUHR 1/10 SEKUNDE – TYP D

Ausgewählte Quarz-Stoppuhren der Reihe Movado BOLD 38 mm

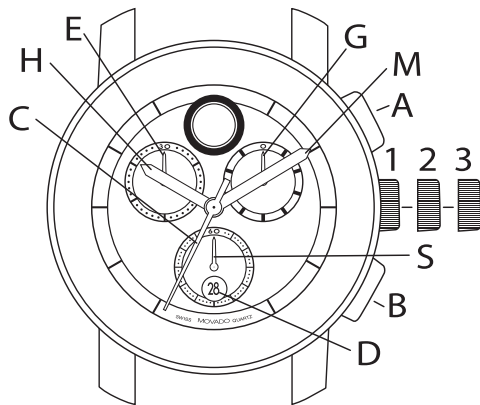


ABBILDUNG A

LEGENDE:

- H – Stundenzeiger
- M – Minutenzeiger
- C – Chronographensekundenzeiger
- E – Chronograph 30-Minutenzähler
- G – Chronograph Zehntelsekundenzähler
- S – Kleiner Sekundenzeiger
- D – Datumsfenster
- 1, 2, 3 – Kronenpositionen
- A – Chronographendrücker (Start/Stop)
- B – Chronographendrücker (Zwischenzeit/
Zurücksetzen)

Diese Quarz-Stoppuhrmodelle besitzen einen Zehntelsekundenzähler, einen Minutenzähler (bis zu 30) und einen kleinen Sekundenzeiger; einen mittigen Stoppuhr-Sekundenzeiger und ein Datumsfenster. Mit ihnen können bis zu 30 Minuten und 60 Sekunden auf eine Zehntelsekunde genau gestoppt werden.

EINSTELLUNG VON ZEIT/DATUM

Einstellung der Zeit:

1. Ziehen Sie die Krone auf Position 3 heraus; die Uhr hält an.
2. Drehen Sie die Krone in eine beliebige Richtung, bis die Zeiger die gewünschte Zeit anzeigen –

beachten Sie dabei, dass die Datumsumstellung nicht mittags, sondern um Mitternacht erfolgt. HINWEIS: Das Datum **D** schaltet jeweils einen Tag vorwärts, sobald der Stundenzeiger **H** zwei volle Umdrehungen im Uhrzeigersinn abgeschlossen und dabei Mitternacht überquert hat.

3. Drücken Sie die Krone zurück in Position 1; die Uhr läuft wieder.

Schnelleinstellung des Datums mit der Krone:

1. Ziehen Sie die Krone auf Position 2 heraus; die Uhr hält an.
2. Drehen Sie die Krone gegen den Uhrzeigersinn, um das Datum einzustellen.
3. Wenn das korrekte Datum im Fenster **D** angezeigt wird, drücken Sie die Krone zurück in Position 1; die Uhr läuft wieder.

CHRONOGRAPHENFUNKTIONEN

Übersicht

Benutzen Sie die Drücker **A** und **B**, um den Chronographen zu bedienen. Betätigen Sie den Drücker **A**, um den Chronographen zu starten. Sobald der Chronographensekundenzeiger **C**, während der Chronograph läuft, eine vollständige Umdrehung ausgeführt hat, springt der Zeiger des Minutenzählers **E** um eine Minute vor. Der Zehntelsekundenzeiger **G** bewegt sich nicht, während der Chronograph läuft. Betätigen Sie den Drücker **A** ein zweites Mal, um die Zeitnahme zu stoppen. In dem Moment springt der Zeiger **G** auf die jeweilige Zehntelsekundenmarkierung. Betätigen Sie den Drücker **B**, um die Zeiger **G**, **E** und **C** auf Null zurückzusetzen. Das Einstellen der Uhrzeit hält die Stoppuhr nicht an, sperrt aber die Drücker **A** und **B**, solange die Krone herausgezogen ist. WICHTIG: Die Krone muss sich in Position 1 befinden und die Zeiger müssen auf Null stehen, bevor die Stoppuhr angestellt wird. Falls nötig, betätigen Sie den Drücker **B**, um den

⑩ QUARZ-STOPPUHR 1/10 SEKUNDE – TYP D

Ausgewählte Quarz-Stoppuhren der Reihe Movado BOLD 38 mm

Chronographen auf Null zurückzusetzen. Betätigen Sie die Drücker **A** oder **B** NICHT, wenn die Krone sich in Position 2 oder 3 befindet. Wenn die Drücker **A** oder **B** aus Versehen betätigt werden, während die Krone nicht gegen das Gehäuse gedrückt ist, kann es passieren, dass einer oder mehrere der Chronographenzeiger nicht mehr synchron laufen. Sollte dies vorkommen, folgen Sie der Anleitung am Ende für die Synchronisierung der Chronographenzeiger.

Synchronisierung der Chronographenzeiger:

Nach einem Batteriewechsel oder bei einem auftretenden Fehler kann es notwendig werden, einen oder mehrere der Chronographenzeiger manuell anzupassen, um ihn korrekt auf die Nullposition auszurichten. Ein einzelnes Drücken (schnell drücken und loslassen) stellt die Zeiger um einen Schritt vor. Zum schnellen Vorstellen der Zeiger drücken und halten Sie die Drücker länger als eine Sekunde lang gedrückt.

Krone in Position 2:

Bewegen Sie den Zeiger des Minutenzählers **E** mithilfe des Drückers **B**.

Krone in Position 3:

Bewegen Sie den Chronographensekundenzeiger **C** mithilfe des Drückers **A**.

Bewegen Sie den Zeiger des Zehntelsekundenzählers **G** mithilfe des Drückers **B**.

DIE BEDIENUNG DES CHRONOGRAPHEN

Einfache Chronographenfunktionen:

1. Betätigen Sie den Drücker **A**, um den Chronographen zu starten.
2. Betätigen Sie den Drücker **A** ein zweites Mal, um den Chronographen zu stoppen; lesen Sie die Zeit ab.
3. Betätigen Sie den Drücker **B**, um den Chronographen auf Null zurückzusetzen.

Kumulierte Stoppfunktionen:

1. Betätigen Sie den Drücker **A**, um die Stoppuhr zu starten.
2. Betätigen Sie den Drücker **A** ein zweites Mal, um die Zeitnahme zu stoppen.
3. Betätigen Sie den Drücker **A** erneut, um die Zeitnahme fortzusetzen.
4. Betätigen Sie den Drücker **A** ein viertes Mal, um die Zeitnahme erneut zu stoppen.
HINWEIS: Jedes Mal, wenn Sie die Zeitnahme stoppen, zeigen die Zeiger die vollständig abgelaufene Zeit an.
5. Wiederholen Sie die Schritte 1 und 2, um jedes zusätzliche Zeitintervall hinzuzufügen.
6. Nachdem Sie die endgültige kumulierte Zeit abgelesen haben, betätigen Sie den Drücker **B**, um die Chronographenzeiger auf Null zurückzusetzen.

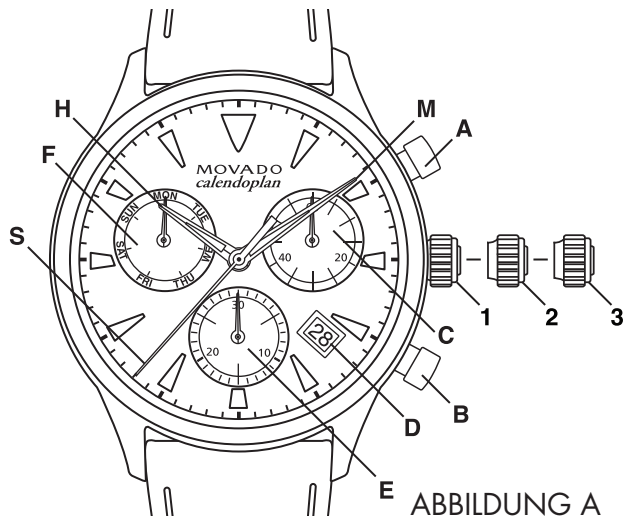
Zwischenzeitfunktionen:

Messung von Zwischenzeiten während eines Rennens:

1. Betätigen Sie den Drücker **A**, um den Chronographen zu starten.
2. Betätigen Sie den Drücker **B**, um die Zeitnahme vorübergehend zu stoppen.
3. Lesen Sie die Zwischenzeit ab. Zum Beispiel: 10 Minuten, 26 Sekunden, 3/10 Sekunden.
4. Betätigen Sie den Drücker **B**, um die Zeitnahme fortzusetzen. Die drei Chronographenzeiger holen die abgelaufene Zeit des weitergehenden Ereignisses schnell auf.
5. Um eine zweite Zwischenzeit abzulesen, betätigen Sie erneut den Drücker **B**. Wiederholen Sie die Schritte 2 bis 4, um weitere Zwischenzeiten zu nehmen.
6. Betätigen Sie den Drücker **A**, um die Zeitnahme zu stoppen.
7. Lesen Sie die endgültige Zeit ab. Zum Beispiel: 27 Minuten, 3 Sekunden, 7/10 Sekunden.
8. Betätigen Sie den Drücker **B**, um die Chronographenzeiger auf Null zurückzusetzen.

⑪ QUARZ-STOPPUHR 1/1 SEKUNDE – TYP C

Z. B. die Calendoplan-Stoppuhrmodelle der Baureihe Movado Heritage



LEGENDE:

- H – Stundenzeiger
- M – Minutenzeiger
- S – Kleiner Sekundenzeiger
- C – Stoppuhr-Sekundenzähler
- E – Stoppuhr-30-Minuten-Zähler
- F – Wochentagsanzeige
- D – Datumsfenster
- 1, 2, 3 – Kronenpositionen
- A – Stoppuhr-Druckknopf (Start/Stop)
- B – Stoppuhr-Druckknopf (Zwischenzeit/zurücksetzen)

Diese Stoppuhrmodelle haben einen mittig angebrachten Stoppuhr-Sekundenzeiger; eine Minutenzähler-Teilanzeige (bis zu 30 Minuten), eine kleine Sekunden-Teilanzeige, eine Wochentags-Teilanzeige und ein Datumsfenster. Mit ihnen können Zeiten bis zu 30 Minuten auf die nächste Sekunde genau gestoppt werden.

EINSTELLEN VON DATUM/UHRZEIT

So stellen Sie die Uhrzeit ein:

1. Ziehen Sie die Krone auf Position 3 heraus; die Uhr bleibt stehen.
2. Drehen Sie die Krone in die entsprechende Richtung, bis die Zeiger die gewünschte Uhrzeit anzeigen.

3. Drücken Sie die Krone wieder auf Position 1 ein; die Uhr läuft weiter.

So stellen Sie die Uhrzeit auf die Sekunde genau ein:

1. Ziehen Sie die Krone in dem Moment, in dem der Sekundenzeiger **S** die Position <<60>> erreicht, auf Position 3 heraus; die Uhr bleibt stehen.
2. Stellen Sie die Zeiger und die Uhrzeit ein, indem Sie die Krone in die richtige Richtung drehen. Achten Sie dabei darauf, dass das Datum um Mitternacht umspringt, nicht zu Mittag.
3. Stellen Sie die Zeiger ein bisschen vor und drehen Sie die Krone dann gegen den Uhrzeigersinn, um den Minutenzeiger auf die richtige Minutenmarkierung zu stellen.
4. Beschaffen Sie sich ein korrektes Zeitsignal (z. B. aus den Radionachrichten). Drücken Sie die Krone genau dann wieder auf Position 1 ein, wenn das Zeitsignal ertönt; die Uhr läuft weiter und zeigt jetzt die genaue Uhrzeit an.

So korrigieren Sie das Datum (Schnellmodus):

1. Ziehen Sie die entriegelte Krone auf Position 2 heraus; die Uhr läuft weiter.
2. Drehen Sie die Krone gegen den Uhrzeigersinn, bis das richtige Datum im Datumsfenster **D** erscheint.
3. Drücken Sie die Krone wieder auf Position 1 ein. HINWEIS: Wenn das Datum zwischen 21:45 Uhr und 00:00 Uhr eingestellt wird, wenn die automatische Datumsumstellung bereits im Gange ist, sollte sie auf den folgenden Tag eingestellt werden: Das Datum wird nicht automatisch zu Mitternacht um einen Tag vorgestellt, wenn es in diesem Zeitraum mit dem Schnellmodus korrigiert wurde.

So stellen Sie Datum, Wochentag und Uhrzeit ein:

Beispiel: Die Uhr zeigt das folgende Datum und die folgende Uhrzeit an: [17] 01:25 Uhr / MON (Montag) und das aktuelle Datum und die aktuelle Uhrzeit lauten: [23] 20:35 Uhr / THU (Donnerstag)

⑪ QUARZ-STOPPUHR 1/1 SEKUNDE – TYP C

Z. B. die Calendoplan-Stoppuhrmodelle der Baureihe Movado Heritage

1. Ziehen Sie die Krone auf Position 3 heraus; die Uhr bleibt stehen.
2. Drehen Sie die Krone gegen den Uhrzeigersinn, bis der gestrige Wochentag (WED/Mittwoch) ist in der Teilanzeige **F** angezeigt wird.
3. Drücken Sie die Krone in die Position 2;
4. Drehen Sie die Krone weiter gegen den Uhrzeigersinn, bis das gestrige Datum (22) in Fenster **D** angezeigt wird.
5. Ziehen Sie die Krone auf Position 3 heraus; die Uhr bleibt stehen.
6. Drehen Sie die Krone gegen den Uhrzeigersinn, bis das richtige Datum (23) in Fenster **D** erscheint und die Teilanzeige **F** den richtigen Wochentag (THU/Donnerstag) anzeigt.
7. Drehen Sie die Krone weiter gegen den Uhrzeigersinn, bis Stunden- und Minutenzeiger die richtige Zeit (20:35 Uhr) anzeigen (Achtung: nicht 08:35 Uhr).
8. Drücken Sie die Krone wieder in die Position 1 und schrauben Sie sie wieder in das Gehäuse.

STOPPUHR-FUNKTIONEN

Übersicht

Die Stoppuhr wird mit den Knöpfen **A** und **B** bedient. Wenn Knopf **A** das erste Mal gedrückt wird, startet die Stoppuhr. Wenn Knopf **A** ein zweites Mal gedrückt wird, hält die Stoppuhr an, sodass die verstrichene Zeit abgelesen werden kann. Wenn Knopf **A** ein drittes Mal gedrückt wird, läuft die Stoppuhr weiter. Wenn Knopf **B** gedrückt wird, werden die Stoppuhrzeiger **C** und **E** auf Null gestellt. Das Einstellen der Uhrzeit hält die Stoppuhr nicht an, sperrt aber die Knöpfe **A** und **B**, solange die Krone herausgezogen ist.

HINWEIS: Die Stoppuhr kann erst gestartet werden, wenn die Krone sich in Position 1 befindet und die Zeiger auf Null stehen. Drücken Sie Knopf **B**, um die Zeiger auf Null zurückzusetzen.

WICHTIG: Drücken Sie NICHT Knopf **A** oder **B**, wenn die Krone auf Position 2 oder 3 herausgezogen ist. Wenn Knopf **A** oder **B** versehentlich gedrückt wird, wenn die Krone nicht flach am Gehäuse anliegt, kann die Synchronisation eines oder mehrerer der Stoppuhr-Zeiger aufgehoben werden. Befolgen Sie in diesem Fall die Anweisungen am Ende, um die Stoppuhr-Zeiger zu synchronisieren.

Einfache Stoppuhr-Funktionen:

So messen Sie die Dauer eines einzigen, nicht unterbrochenen Ereignisses:

1. Drücken Sie Knopf **A**, um die Stoppuhr zu starten.
2. Drücken Sie Knopf **A** ein zweites Mal, um die Stoppuhr anzuhalten, und lesen Sie die verstrichene Zeit an den 2 Stoppuhr-Zeigern ab, beispielsweise: 20 Minuten, 38 Sekunden.
3. Drücken Sie Knopf **B**, um die Zeiger der Stoppuhr auf Null zurückzusetzen.

Funktionen zur Messung der aufgelaufenen Zeit:

So messen Sie die Gesamtdauer einer Reihe kürzerer Ereignisse, beispielsweise die tatsächliche Spieldauer eines immer wieder unterbrochenen Fußballspiels:

1. Drücken Sie Knopf **A**, um die Stoppuhr zu starten.
2. Drücken Sie Knopf **A** ein zweites Mal, um die Stoppuhr anzuhalten und die verstrichene Zeit abzulesen, beispielsweise: 15 Minuten, 5 Sekunden.
3. Drücken Sie Knopf **A** noch einmal, um die Zeitnahme fortzusetzen.
4. Drücken Sie Knopf **A** ein viertes Mal, um die Stoppuhr wieder anzuhalten und die neue verstrichene Zeit abzulesen, beispielsweise: 20 Minuten, 17 Sekunden.

HINWEIS: Jedes Mal, wenn Sie die Stoppuhr anhalten, zeigen die Zeiger der Stoppuhr die insgesamt verstrichene Zeit an.

⑪ QUARZ-STOPPUHR 1/1 SEKUNDE – TYP C

Z. B. die Calendoplan-Stoppuhrmodelle der Baureihe Movado Heritage

5. Wiederholen Sie die Schritte 1 und 2, um weitere Zeiten hinzuzurechnen.
6. Nachdem Sie die aufgelaufene Endzeit abgelesen haben, drücken Sie Knopf **B**, um die Zeiger der Stoppuhr auf Null zurückzusetzen.

Zwischenzeitfunktionen:

So nehmen Sie Zwischenzeiten während eines Rennens:

1. Drücken Sie Knopf **A**, um die Stoppuhr zu starten.
2. Drücken Sie Knopf **B**, um die Stoppuhr vorübergehend anzuhalten.
3. Lesen Sie die Zwischenzeit ab, beispielsweise: 20 Minuten, 17 Sekunden.
4. Drücken Sie Knopf **B**, um die Stoppuhrfunktion fortzusetzen. Die 2 Stoppuhr-Zeiger holen den aufgelaufenen Rückstand schnell auf.
5. Drücken Sie Knopf **B** noch einmal, um eine zweite Zwischenzeit abzulesen.

Wiederholen Sie die Schritte 2 bis 4, um weitere Zwischenzeiten zu nehmen.

6. Drücken Sie Knopf **A**, um die Stoppuhr anzuhalten.
7. Lesen Sie die Schlusszeit ab, beispielsweise: 29 Minuten, 7 Sekunden.
8. Drücken Sie Knopf **B**, um die Zeiger der Stoppuhr auf Null zurückzusetzen.

Stoppuhr-Zeiger synchronisieren:

Nach einem Batteriewechsel oder im Falle eines Fehlers kann es erforderlich werden, einen oder beide Stoppuhr-Zeiger auf die korrekte Null-Position zu stellen.

HINWEISE: Im Korrekturmodus stellt jedes Drücken und Loslassen von Knopf **A** den aktiven Stoppuhr-Zeiger um einen Schritt vor. Drücken und halten Sie Knopf **A**, um den Zeiger schnell vorzustellen. Sie können den Korrekturmodus jederzeit verlassen, indem Sie die Krone wieder in Position 1 drücken.

1. Ziehen Sie die Krone auf Position 3 heraus.
2. Drücken und halten Sie die Knöpfe **A** und **B** gleichzeitig wenigstens 2 Sekunden lang, um in den Korrekturmodus zu gelangen. Wenn der Stoppuhr-Sekundenzeiger **C** sich um 360° bewegt, ist der Korrekturmodus aktiv; lassen Sie die Knöpfe **A** und **B** dann los.
3. Stellen Sie den mittig angebrachten Stoppuhr-Sekundenzeiger **C** mithilfe von Knopf **A** ein.
4. Wenn der Zeiger **C** die Null-Position erreicht, drücken Sie den Knopf **B**.
5. Drücken Sie nun Knopf **A**, um den Minutezähler-Zeiger **E** einzustellen.
6. Wenn der Zeiger **E** die Null-Position erreicht, drücken Sie den Knopf **B**.
7. Drücken Sie die Krone wieder auf Position 1 ein. Die Stoppuhr-Zeiger sind nun an der Null-Position synchronisiert und die Stoppuhr ist betriebsbereit.

BESONDERE MERKMALE

Ⓐ DREHBARE LÜNETTE

Bestimmte Movado Sportmodelle besitzen eine in eine Richtung drehbare Lünette, um die abgelaufene Zeit zu messen. Die gravierte Lünette dreht sich nur entgegen dem Uhrzeigersinn. Sie kann zum Beispiel benutzt werden, um einen Überblick über die noch übrigen Minuten einer zeitlich festgelegten Schnorchelexpedition oder einer ähnlichen Gruppenexkursion zu haben:

1. Stellen Sie die Pfeilmarkierung der Lünette auf die aktuelle Position des Minutenzeigers.
2. Der Minutenzeiger bewegt sich weiter um das Zifferblatt. Die Zahl, die er auf der Lünette anzeigt, gibt die Anzahl der seit Beginn der Zeitnahme abgelaufenen Minuten (1 bis 59) an.
3. Wenn Sie die Lünette nicht benutzen, drehen Sie sie entgegen dem Uhrzeigersinn bis sie auf 12 Uhr steht.

BESONDERE MERKMALE

ⓑ VERSCHRAUBTE KRONE

Viele Movado Sportmodelle und Chronographen sind mit einer speziellen verschraubten Krone ausgestattet, die das Gehäuse gegen Wasser und Feuchtigkeit abdichtet. Bevor Sie versuchen die Uhrzeit oder das Datum einzustellen, müssen Sie zunächst die verschraubte Krone entriegeln, indem Sie sie entgegen dem Uhrzeigersinn drehen, bis sie sich löst (ungefähr sechs Umdrehungen).

Nachdem Sie die Uhrzeit und das Datum Ihrer Uhr nach der gegebenen Anleitung eingestellt haben, müssen Sie die Krone gegen das Gehäuse zurückschrauben, um die Wasserdichtigkeit zu gewährleisten:

1. Bringen Sie die Krone zurück in Position 1, gegen das Gehäuse gedrückt.
2. Drehen Sie die Krone im Uhrzeigersinn und üben Sie dabei einen leichten Druck auf sie aus.
3. Drehen Sie die Krone weiter, bis Sie einen Widerstand spüren. Ziehen Sie sie nicht zu stark an.

BESONDERE MERKMALE

© DREHBARER REFLEKTORRING

Ausgewählte Modelle der Reihe Movado BOLD haben einen Reflektorring zum Messen der verstrichenen Zeit. Unter dem Deckglas befindlich und mithilfe einer Einschraubkrone bei 2 Uhr bedient, kann der Reflektorring dazu verwendet werden, die Anzahl der Minuten zu überwachen, die seit einem Ereignis verstrichen sind – z. B. seitdem Sie Geld in eine Parkuhr eingeworfen haben:

1. Entriegeln Sie die Einschraubkrone des Reflektorings, indem Sie sie leicht andrücken und gleichzeitig etwa sechs Umdrehungen gegen den Uhrzeigersinn drehen, bis sie herauspringt.
2. Drehen Sie die Krone im oder gegen den Uhrzeigersinn, um die Pfeilmarkierung des Reflektorings auf die aktuelle Position des Minutenzeigers auf dem Zifferblatt zu bringen.
3. Schrauben Sie die Krone des Reflektorings wieder in das Gehäuse ein, bis Sie einen Widerstand verspüren, indem Sie sie im Uhrzeigersinn drehen und gleichzeitig hineindrücken. Nicht zu fest anziehen.
4. Wenn der Minutenzeiger seinen Weg auf dem Zifferblatt fortsetzt, zeigt die Zahl auf dem Reflektorring, auf die er zeigt, an, wie viele Minuten (1 bis 59) seit Beginn der Zeitnahme verstrichen sind.
5. Bei Nichtgebrauch stellen Sie den Pfeil des Reflektorings auf 12 Uhr. Achten Sie darauf, die Krone des Reflektorings wieder in das Gehäuse einzuschrauben, um Wasserdichtheit zu gewährleisten.

BESONDERE MERKMALE

Ⓢ AUSTAUSCHBARES ARMBAND

Modelle der Reihe Movado Heritage

Das Armband kann bei ausgewählten Movado-Uhren leicht mithilfe des Armband-Werkzeugs gewechselt werden, das beim Kauf eines separaten Armbands auf Movado.com mitgeliefert wird. Diese Armbänder werden mit Federstiften oder Spannstiften, die am Ende schmal und in der Mitte breiter sind und zusammengedrückt werden können, an winzigen Löchern in den Bandanstößen am Gehäuse der Uhr befestigt.

Mit dem gegabelten Ende des Armband-Werkzeugs wird der breitere Teil des Stifts zusammengedrückt, um das Armband befestigen bzw. lösen zu können. Mit dem spitzen Ende wird der Stift aus dem Armband geschoben, um das neue Armband mit ihm anbringen zu können.

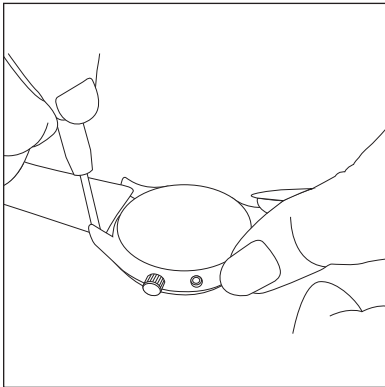


Abbildung A

So nehmen Sie ein Armband ab:

1. Legen Sie die Uhr mit dem Deckglas nach unten auf einen Lappen oder eine weiche Oberfläche, um Kratzer zu verhindern. Drücken Sie das gegabelte Ende des Armband-Werkzeugs mit etwas Kraft, aber vorsichtig zwischen die Bandanstöße der Uhr und das Armband. *Abbildung A.*

2. Drücken Sie das Werkzeug seitlich zusammen, um den Stift zur Armbandmitte hin zusammenzudrücken. *Abbildung B.*

3. Wenn das Ende des Stifts das Loch im Bandanstoß auf dieser Seite verlassen hat, ziehen Sie das Armband sanft nach unten, bis er das Gehäuse verlässt. Das andere Ende des Stifts sollte leicht aus dem Loch im gegenüberliegenden Bandanstoß herausrutschen, sodass das Armband nicht mehr mit dem Uhrgehäuse verbunden ist. *Abbildung C.*

Wiederholen Sie die obigen Schritte, um die andere Armbandhälfte abzunehmen.

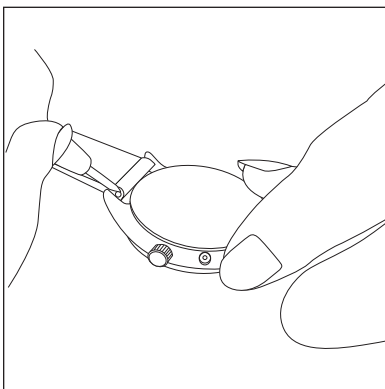


Abbildung B

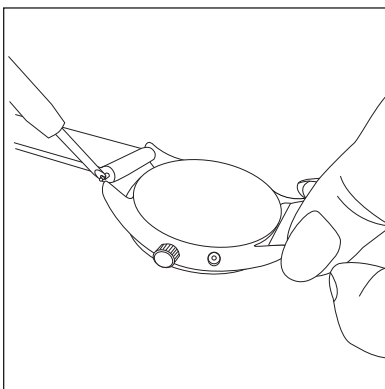


Abbildung C

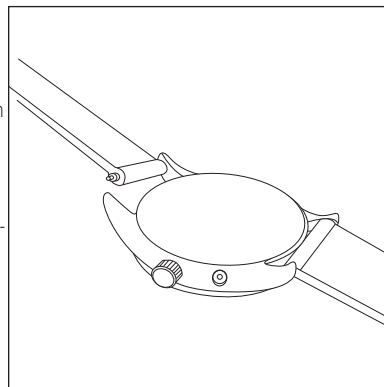


Abbildung D

So befestigen Sie ein Armband:

HINWEISE: Das Ende des Armbands mit der Schließe sollte an der Oberkante des Uhrgehäuses bei 12 Uhr montiert werden.

Entfernen Sie mithilfe des spitzen Endes des Armband-Werkzeugs ggf. einen Stift aus einem Armband und schieben Sie ihn ordnungsgemäß in die Mitte eines neuen Armbands.

1. Legen Sie die Uhr mit dem Deckglas nach unten auf einen Lappen oder eine weiche Oberfläche, um Kratzer zu verhindern.

2. Führen Sie ein Ende des Stifts bei mit der Rückseite nach oben liegendem Armband in das das Loch im Bandanstoß ein. *Abbildung D.*

3. Drücken Sie den Federstift mit dem gegabelten Ende des Armband-Werkzeug mit sanftem Druck in Richtung der freien Kante des Armbands zur Mitte des Armbands hin zusammen. *Abbildung E.*

4. Schieben Sie das Armband zwischen die zwei Bandanstöße und lassen Sie das Armband-Werkzeug langsam los, während Sie das Ende des Stifts in das Bandanstoßloch auf dieser Seite geleiten. *Abbildung F.*

5. Ziehen Sie vorsichtig am Armband, um sich zu vergewissern, dass beide Enden des Federstifts ordnungsgemäß in den Bandanstoßlöchern sitzen.

Wiederholen Sie die obigen Schritte, um die andere Armbandhälfte zu befestigen.

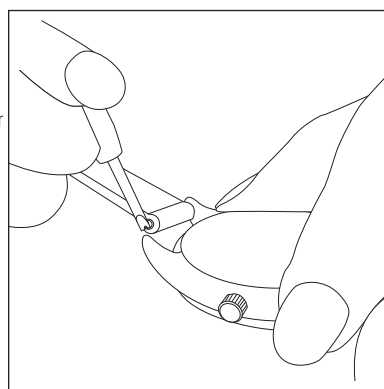


Abbildung E

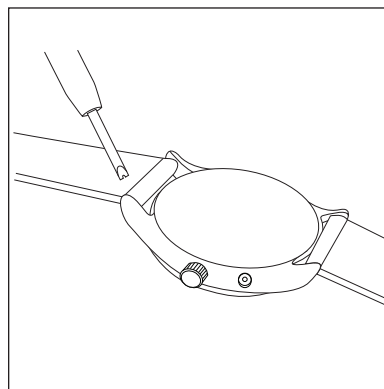
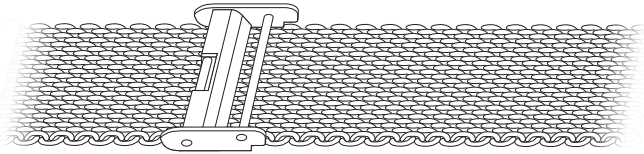


Abbildung F

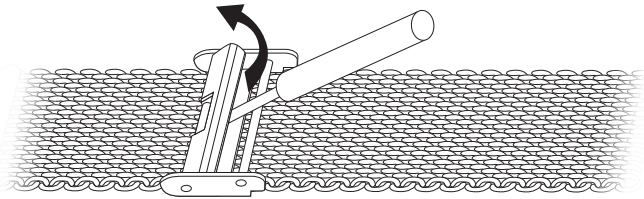
BESONDERE MERKMALE ⓔ NETZ-ARM BAND MIT HÄNGEVERSCHLUSS

Die Netz-Armbänder ausgewählter Modelle haben eine einhakende Schmuckschließe, bei der Sie die Länge des Armbands durch Verschieben der Hälfte mit dem Stift entlang des Armbandes verändern können, um die individuelle Passform einzustellen.

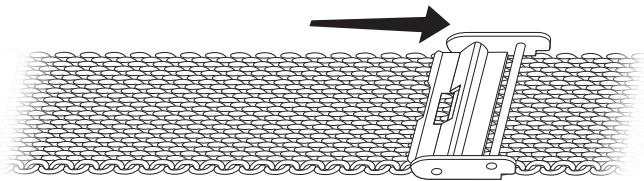


Oben: Geöffnete Netz-Armbandseite, bei der die Hängeverschlusshälfte mit Stift eingerastet ist.

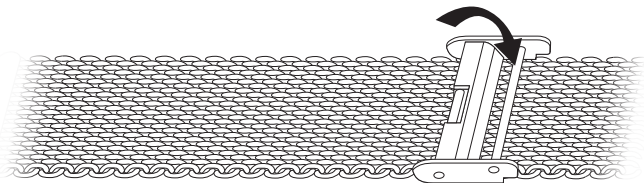
So stellen Sie die Größe des Armbands ein:



1. Öffnen Sie die Metallplatte an der Stifthälfte der Schließe mit einem Werkzeug wie z. B. einem kleinen Flachsraubenzieher, um den Verriegelungsmechanismus der Schließe freizulegen.



2. Schieben den Stifthälfte der Schließe entlang des Netz-Armbands in die eine oder andere Richtung bis zur gewünschten Position.



3. Schließen Sie die Metallplatte, sodass die Stifthälfte der Schließe in der neuen Position am Armband verankert wird.

SERVICE-INFORMATIONEN

Sollte Ihre Movado Uhr Service- oder Reparaturarbeiten benötigen, können Sie sie zu einem autorisierten Movado Service-Center bringen oder senden. Für eine aktuelle und vollständige Liste unserer weltweiten Service-Center besuchen Sie unsere Webseite: <https://repairs.mgiservice.com/movado>.

ANLEITUNG ZU VERPACKUNG UND VERSAND

Achten Sie darauf, Ihre vollständige Adresse und Telefonnummer sowie eine kurze Beschreibung des Problems Ihrer Uhr und/oder der benötigten Service-Leistung mitzusenden. Listen Sie alle zu reparierenden oder zu ersetzenden Teile auf.

Ihre Uhr sollte sicher in gepolstertes Verpackungsmaterial und in eine mit Klebeband abgedichtete stabile Kiste eingepackt werden, um vor Stößen geschützt zu sein. Benutzen Sie nicht die ursprüngliche Geschenkpackung für den Versand Ihrer Uhr.

Wir empfehlen Ihnen Ihre Uhr per Einschreiben zu versenden und sie auf Ihren vollen Wert zu versichern.

ONLINE-TRACKING-SERVICE

In den USA: Wenn Sie Ihre Uhr für Service-Leistungen direkt an Movado in Moonachie, New Jersey senden, lassen wir Ihnen eine schriftliche Bestätigung zukommen, die ein persönliches Login und Passwort enthält. Mit diesen können Sie den Status Ihrer Uhr online verfolgen, indem Sie sich auf unserer gesicherten Internetseite einloggen: <https://repairs.mgiservice.com/movado>.

REPARATUREN IM RAHMEN DER GARANTIE

Für Ihren Movado-Zeitmesser gilt ab dem Kaufdatum eine beschränkten Zwei-Jahres-Garantie. Für Reparaturen im Rahmen der Garantie müssen Sie einen gültigen Kaufnachweis vorlegen. Einzelheiten entnehmen Sie bitte dem Abschnitt „Garantieinformationen“.

HINWEIS: Movado ist nicht haftbar für jegliche aus Fehlfunktionen oder Ausfall dieses Produktes resultierenden Schäden.

GARANTIEINFORMATIONEN

Ihre neue Movado-Uhr hat nicht nur ein wunderschönes Design, sondern besteht auch aus hochwertigen Materialien und Bauteilen, die für eine präzise, zuverlässige Funktion sorgen. Wir stehen stolz hinter jeder von uns verkauften Movado-Uhr.

EINGESCHRÄNKTE GARANTIE VON MOVADO

Movado garantiert dem Originalverbraucher, dass seine/ihre Uhr bei normalem Gebrauch ab dem Kaufdatum zwei (2) Jahre lang frei von Material- und Verarbeitungsfehlern ist, die eine ordnungsgemäße Funktion der Uhr verhindern.

Unsere Haftung für unter diese Garantie fallende Mängel ist darauf beschränkt, die mangelhafte Uhr kostenlos zu reparieren oder (im alleinigen Ermessen von Movado) zu ersetzen.

Diese begrenzte Garantie gilt weder für analoge Batterien noch für Armbänder, Deckgläser, Goldauflagen, Galvanisierungen oder PVD-Beschichtungen, kosmetische Probleme wie beispielsweise Kratzer oder normalen Verschleiß oder Beschädigungen aufgrund von Unfällen oder Missbrauch oder infolge von Umbau-, Wartungs- oder Reparaturarbeiten durch Dritte, die keine autorisierte Movado-Reparaturwerkstatt sind.

Diese Garantie ist ungültig, wenn der Zeitmesser nicht bei einem Movado-Vertragshändler gekauft wurde, was anhand eines gültigen Kaufbelegs – einer mit Datum versehenen Verkaufs- oder Geschenkkvittung, aus der der Name des Händlers und eine Modellkennung der Movado-Uhr hervorgeht – nachzuweisen ist.

Für weitere vom Händler gegebene Garantien ist allein dieser zuständig. Weder natürliche noch juristische Personen sind befugt, diese Garantiebestimmungen zu ändern. Diese Garantie gibt dem Verbraucher bestimmte Rechte. Er/sie kann außerdem andere gesetzliche Rechte haben, die von Staat zu Staat und von Land zu Land unterschiedlich sein können. Allerdings ist diese eingeschränkte Garantie soweit gesetzlich nicht verboten exklusiv und tritt an die Stelle aller sonstigen mündlichen, schriftlichen, gesetzlichen, ausdrücklichen oder impliziten Garantien (einschließlich, ohne darauf beschränkt zu sein, der Garantien der Marktüblichkeit und der Eignung für einen bestimmten Zweck), die hiermit alle ausdrücklich ausgeschlossen werden.

Bitte richten Sie sich für jeden Movado Garantieanspruch an ein autorisiertes Movado Service-Center. Servicezentren in Ihrer Nähe finden Sie, indem Sie auf <https://repairs.mgiservice.com/movado> gehen, das Logo der Marke Movado anklicken und dann auf „HÄNDLER ODER UHRENREPARATURWERKSTATT FINDEN“ rechts im Popup „ACCOUNT ANLEGEN“ klicken. [Hier klicken](#), um diese Seite jetzt aufzurufen.

HINWEIS: Garantieinformationen für Movado-Smartwatches finden [Sie hier](#).

AUTORISIERTE MOVADO SERVICE-CENTER

Servicezentren in Ihrer globalen geografischen Region finden Sie, indem Sie <https://repairs.mgiservice.com/movado> besuchen, das Logo der Marke Movado anklicken und dann in der Menüleiste am linken Seitenrand auf „HÄNDLER ODER UHRENREPARATURWERKSTATT FINDEN“ klicken. [Hier klicken](#), um diese Seite jetzt aufzurufen.