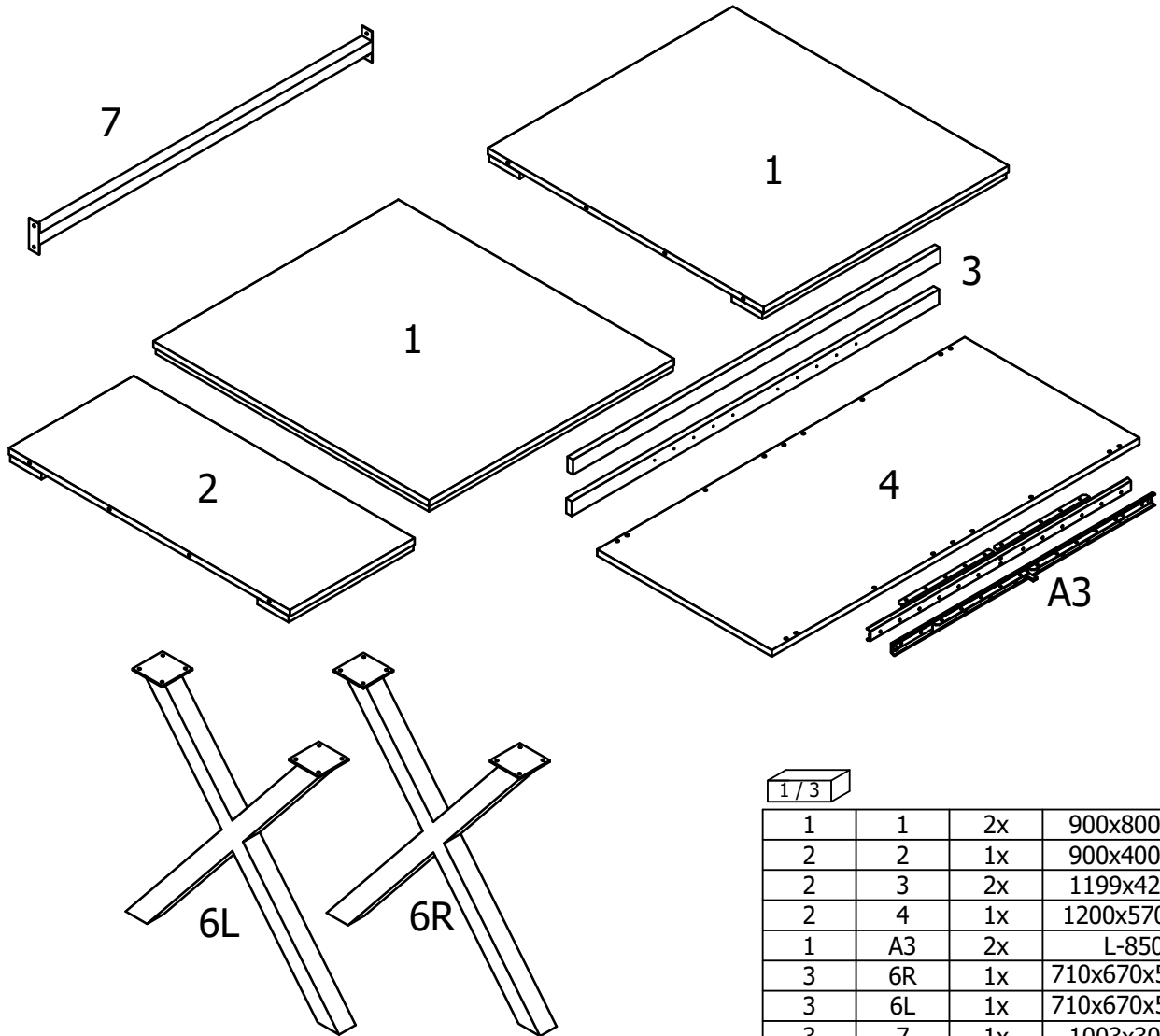
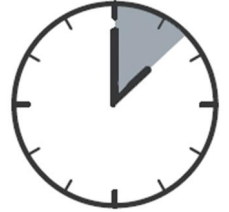
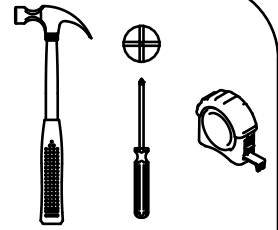
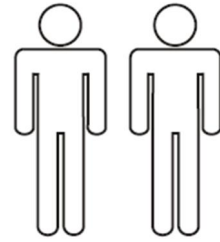
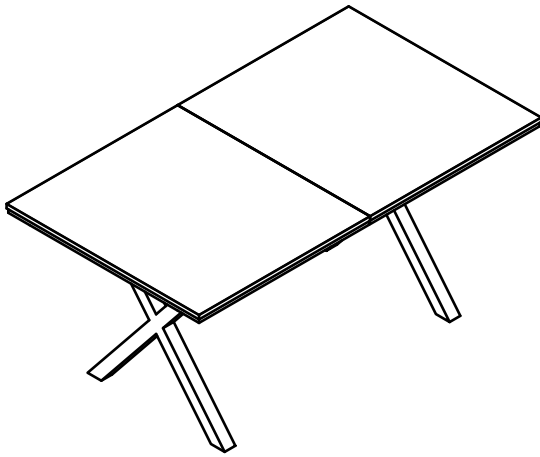
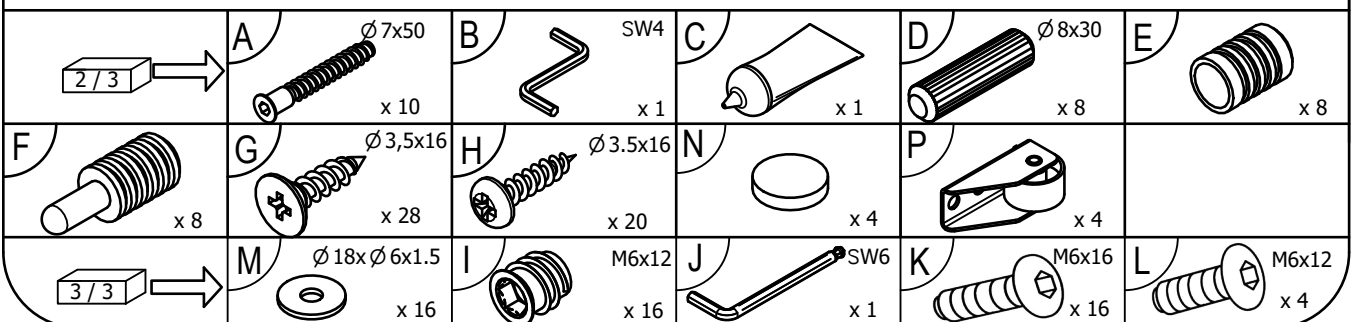


KARINA T

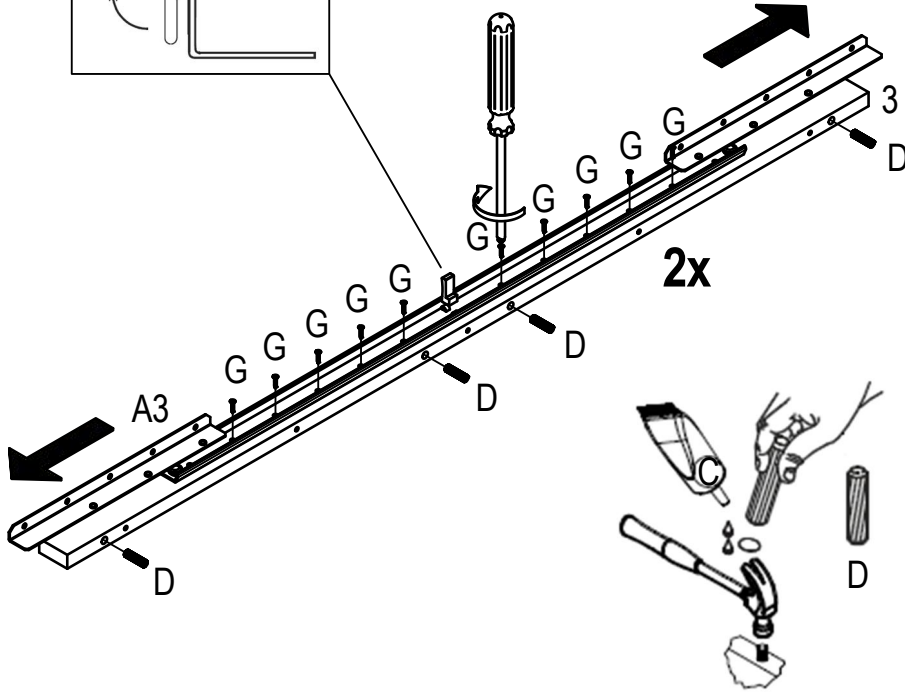
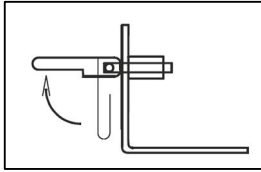
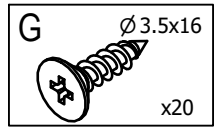
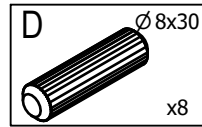
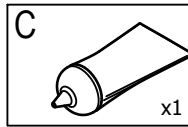


1/3

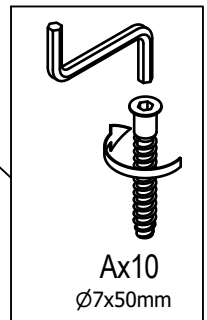
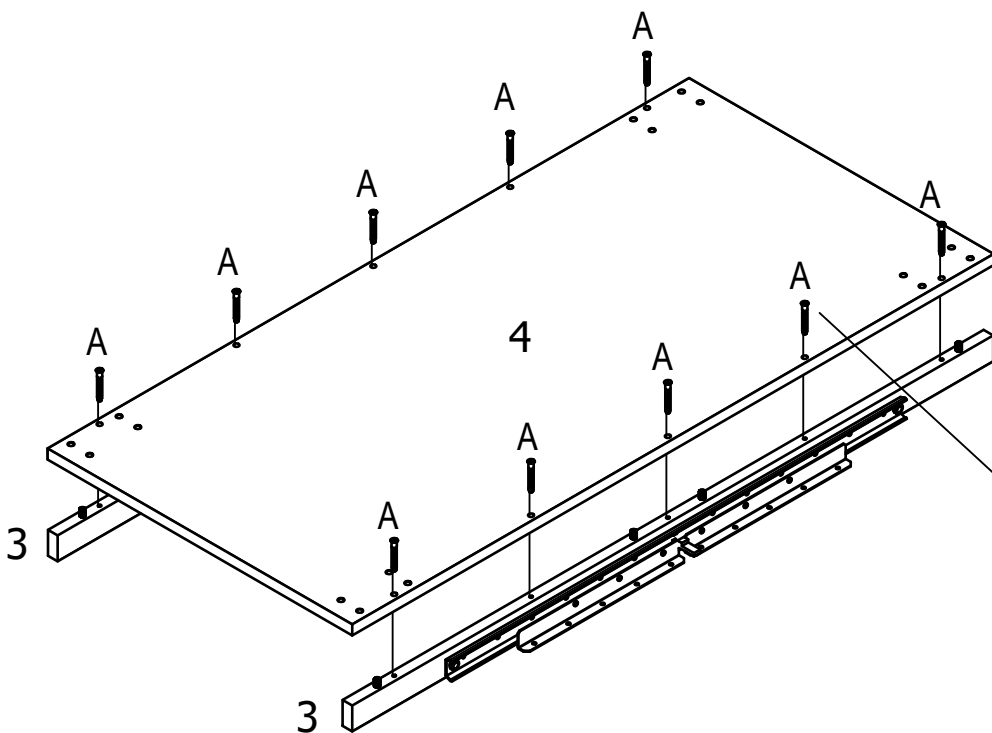
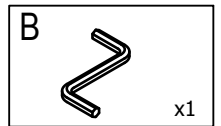
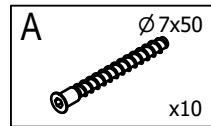
1	1	2x	900x800x36
2	2	1x	900x400x36
2	3	2x	1199x42x18
2	4	1x	1200x570x18
1	A3	2x	L-850
3	6R	1x	710x670x50/50
3	6L	1x	710x670x50/50
3	7	1x	1003x30x30



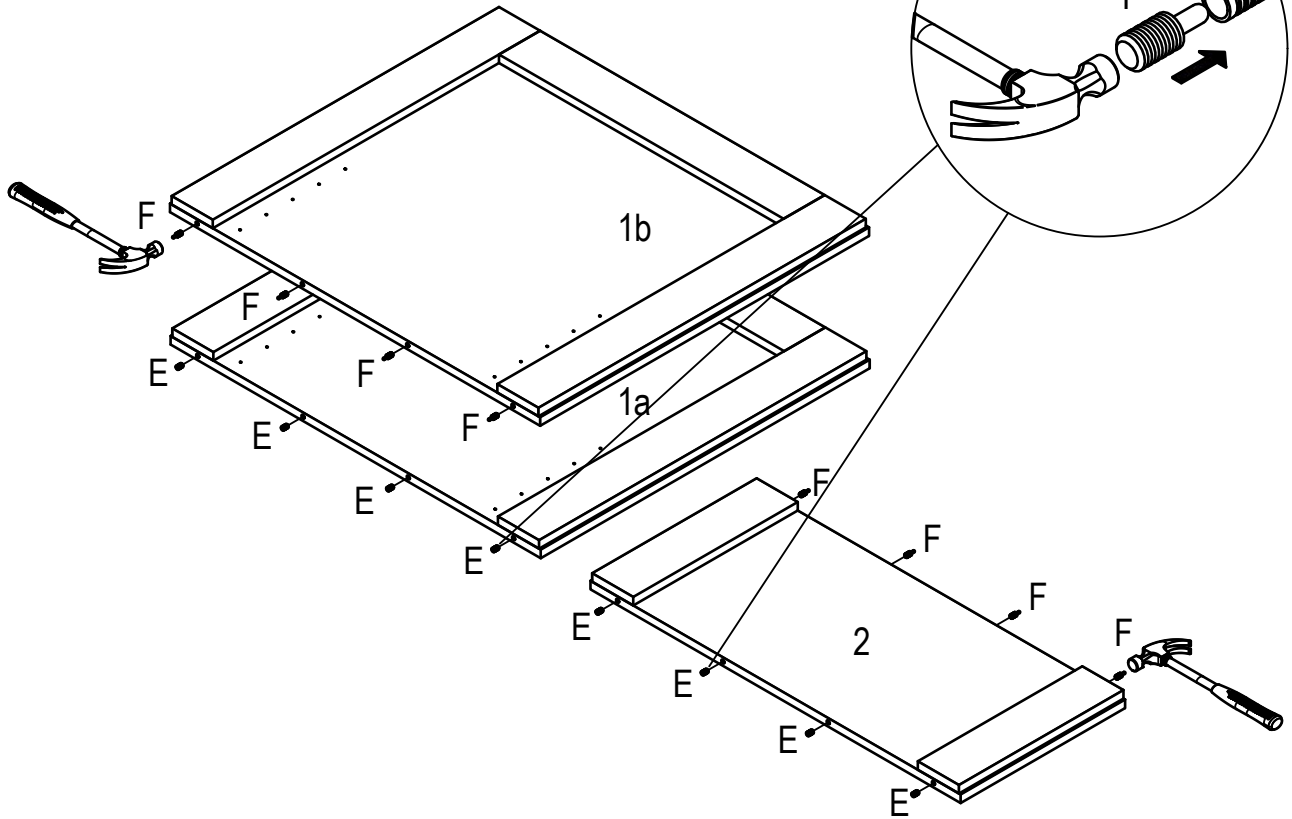
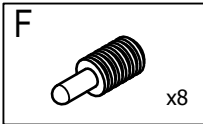
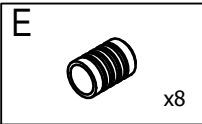
I.



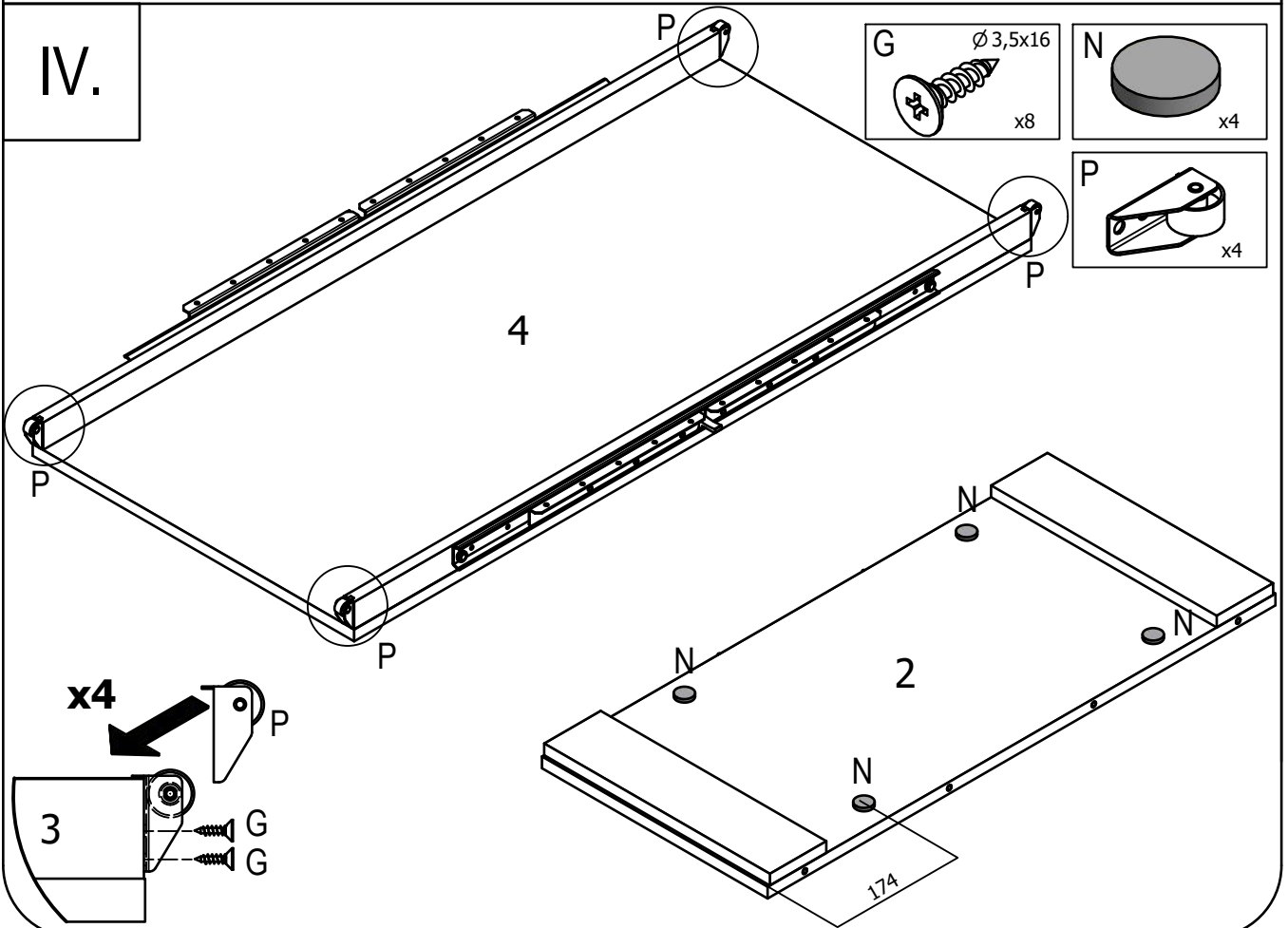
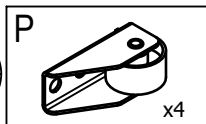
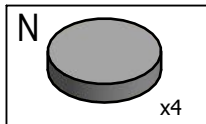
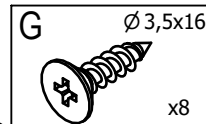
II.



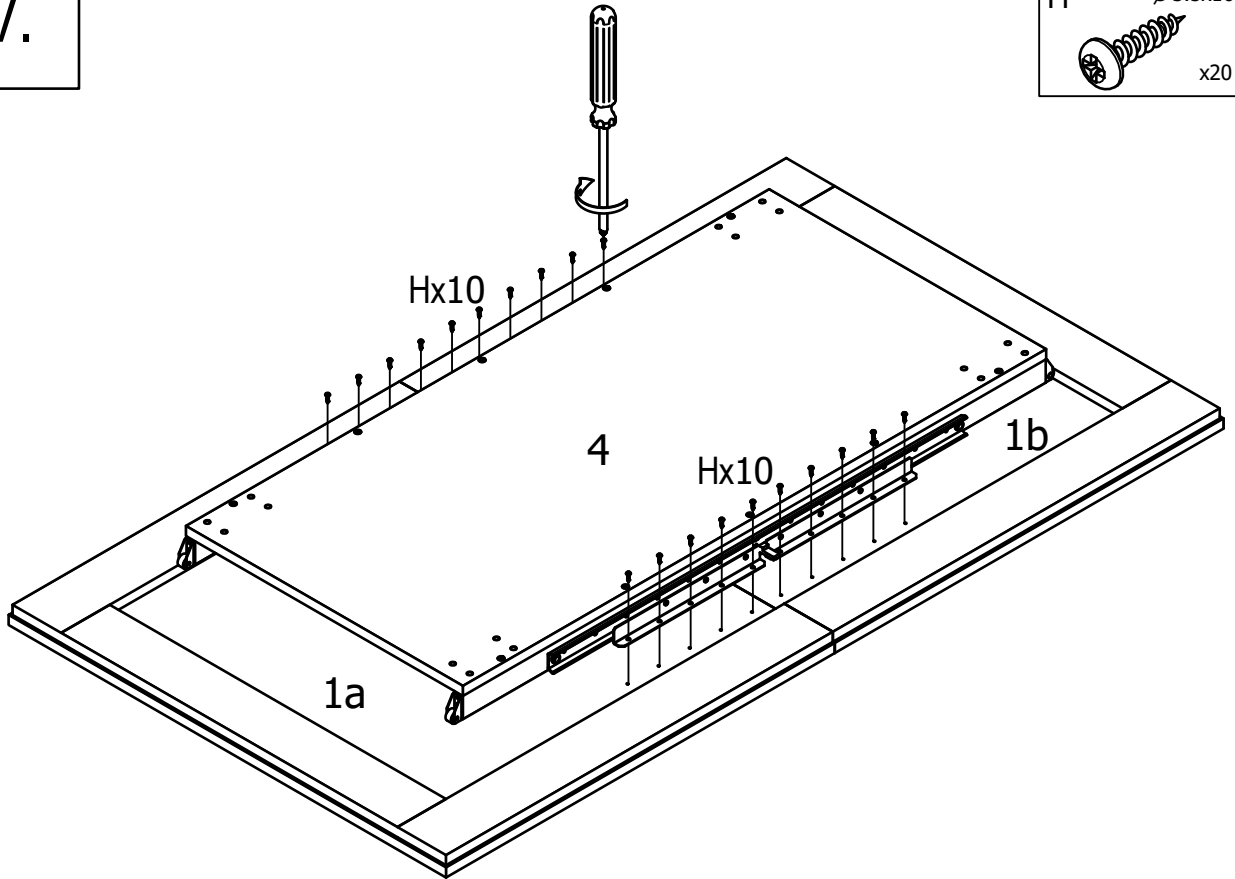
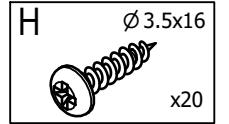
III.



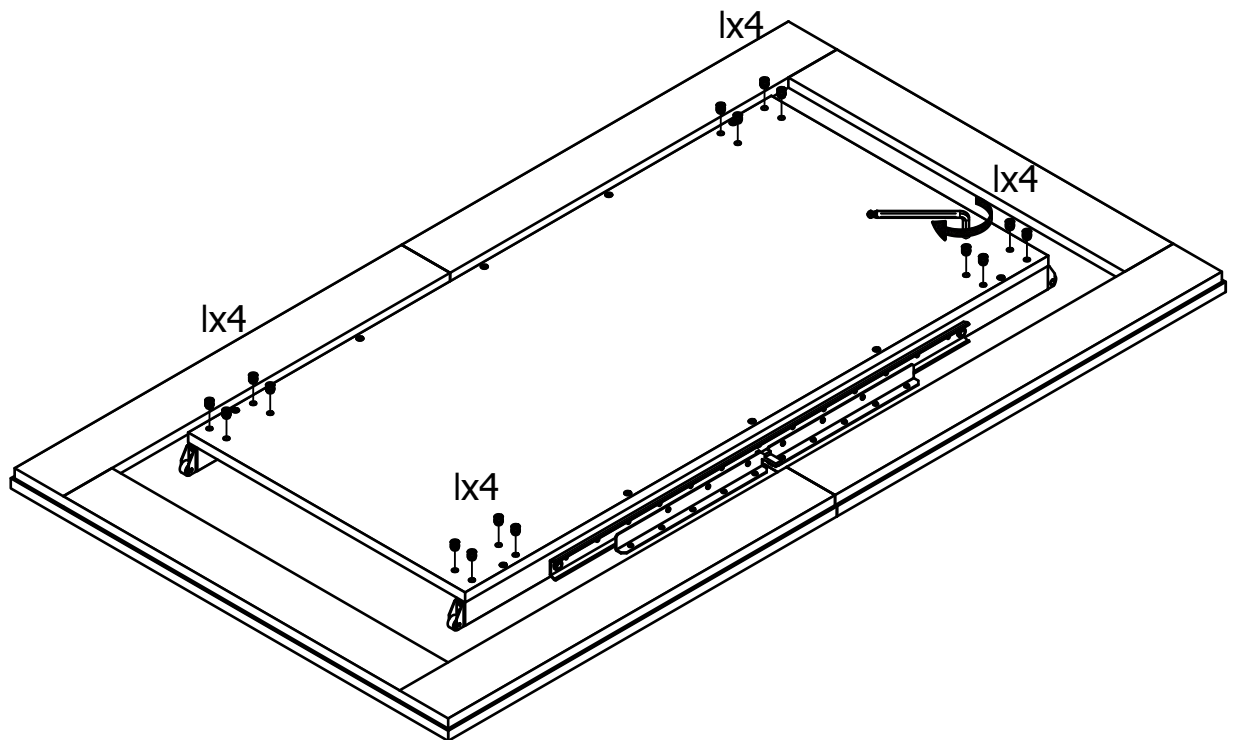
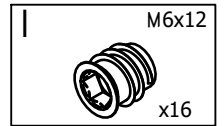
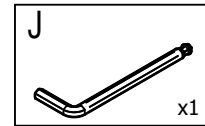
IV.



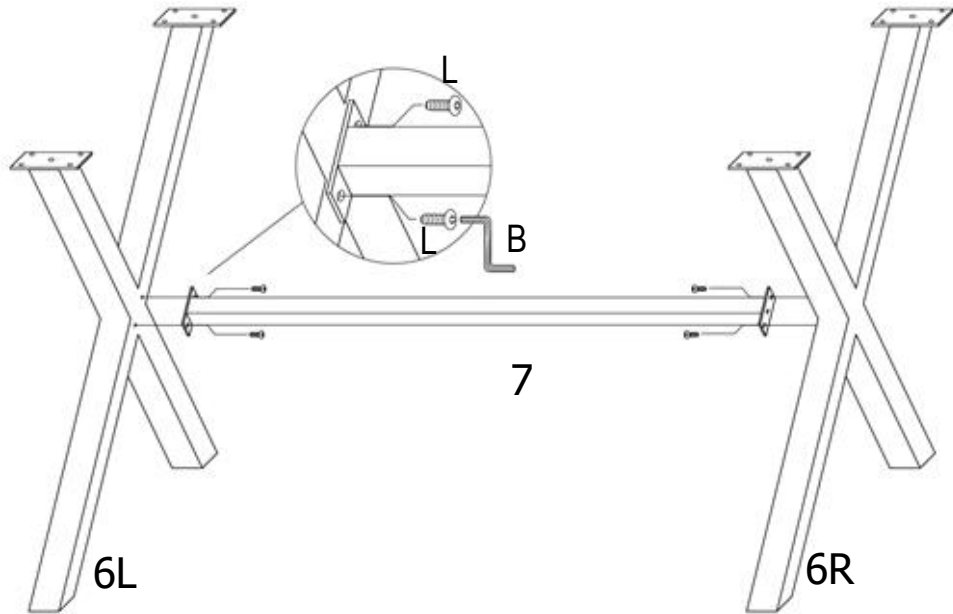
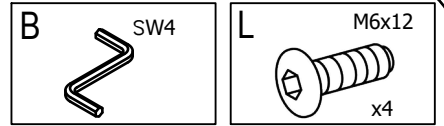
V.



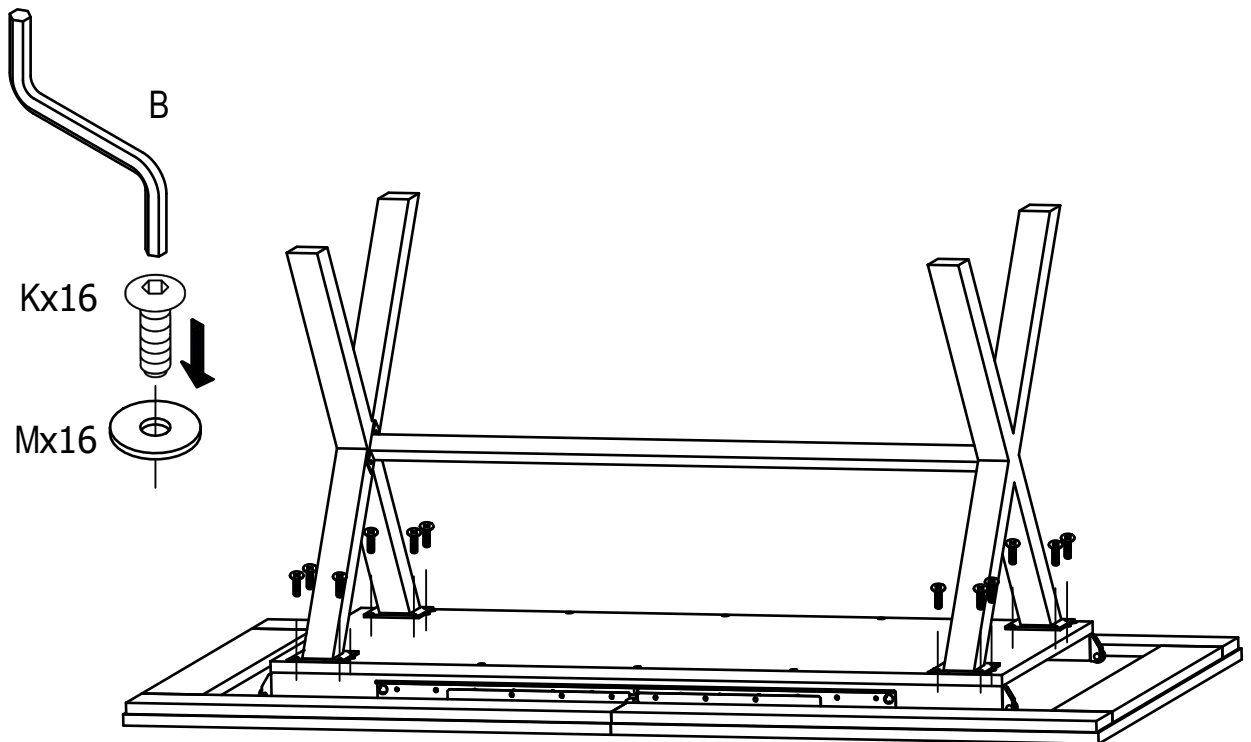
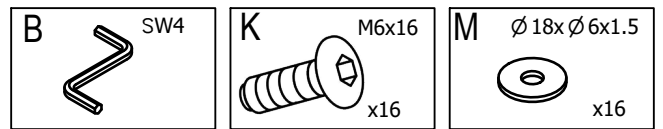
VI.



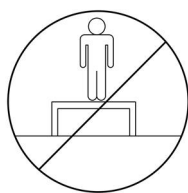
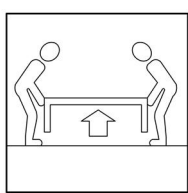
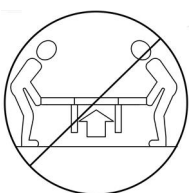
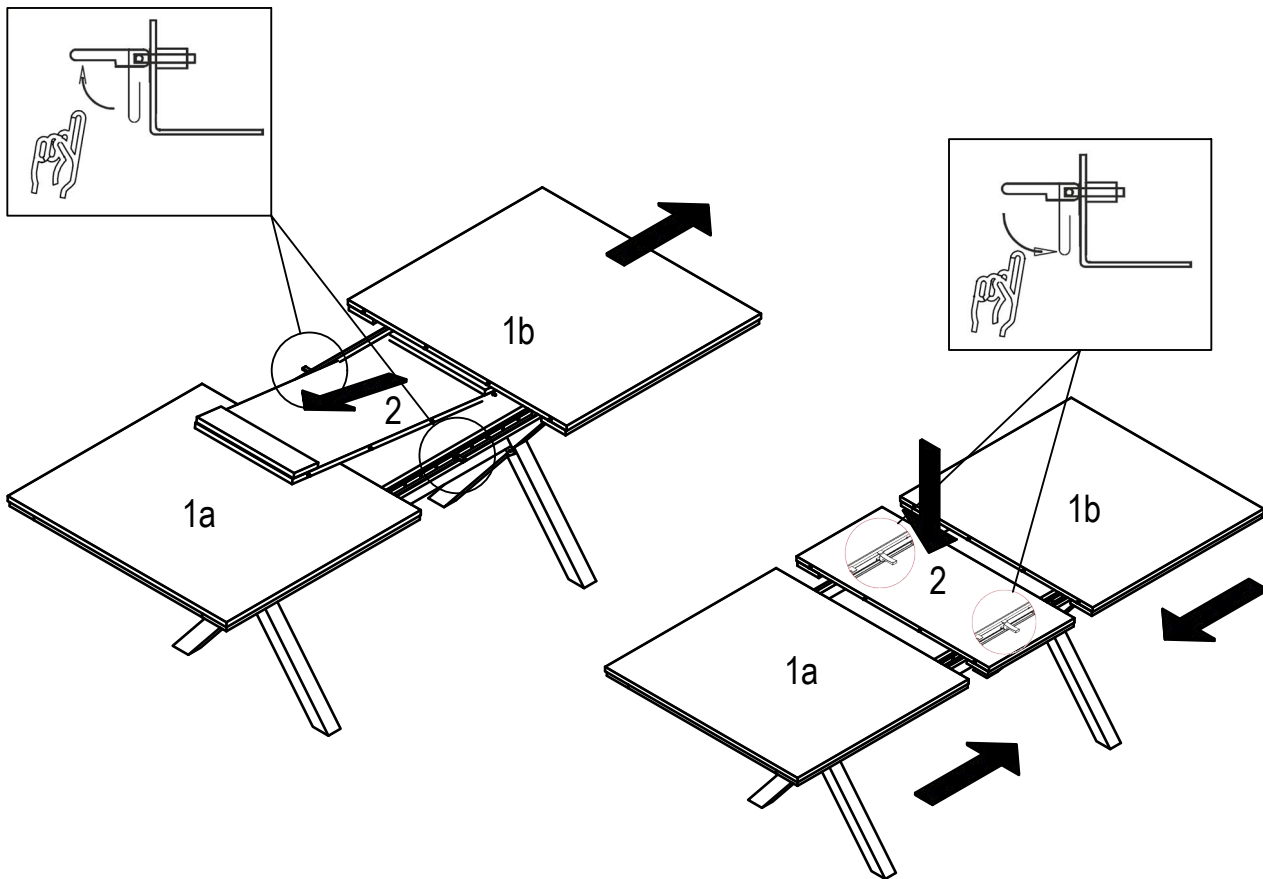
VII.



VIII.



IX.

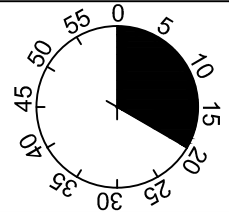
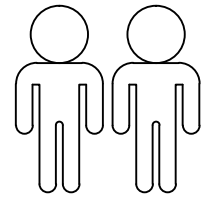
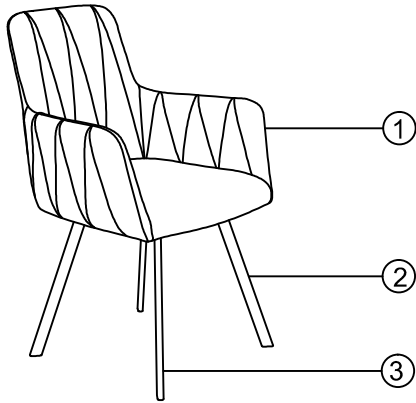


**LE TRI
+ FACILE**



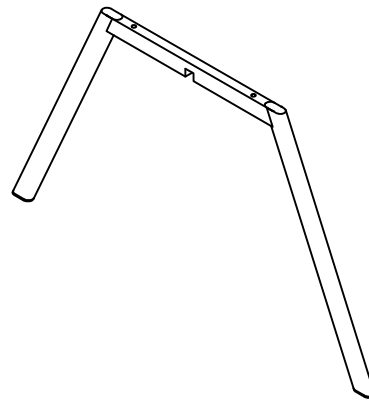
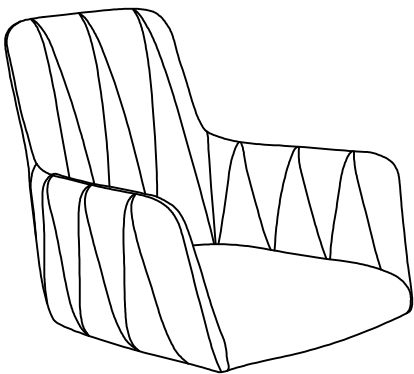
Séparez les éléments avant de trier

Gesa



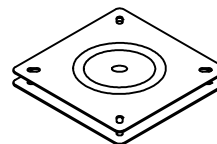
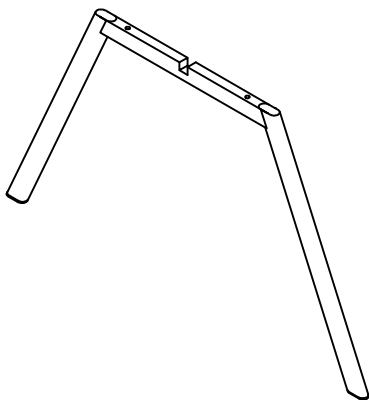
1

2



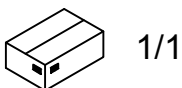
3

4



DT408

1	1x
2	1x
3	1x
4	1x



A	M6X20	B	M6X13	C	Ø18xØ6x1.5	D	T2.0x90x90	E	Ø17xØ6.5x4	F	4MM
	8x		4x		8x		1x		2x		1x

I.

1

3

2

F

B

D

B M6x13 4x

D T2.0x90x90 1x

F 4MM 1x

75%

2

4

F

A

C

45°

A M6x20 4x

C Ø18xØ6x1.5 4x

F 4MM 1x

100%

3

1

F

A

C

E

A M6x20 4x

C Ø18xØ6x1.5 4x

E Ø17xØ6.5x4 2x

F 4MM 1x

75%

4

F 4MM 1x

100%

LE TRI + FACILE

Séparez les éléments avant de trier