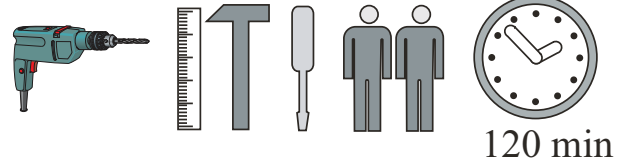
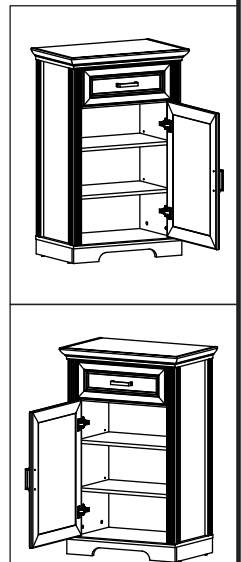
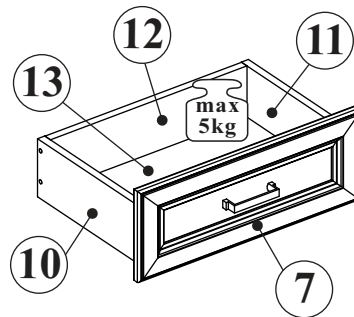
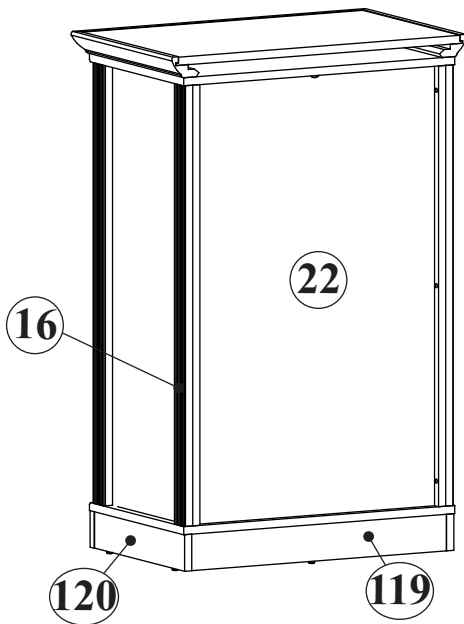
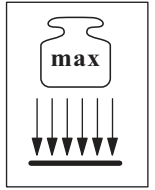
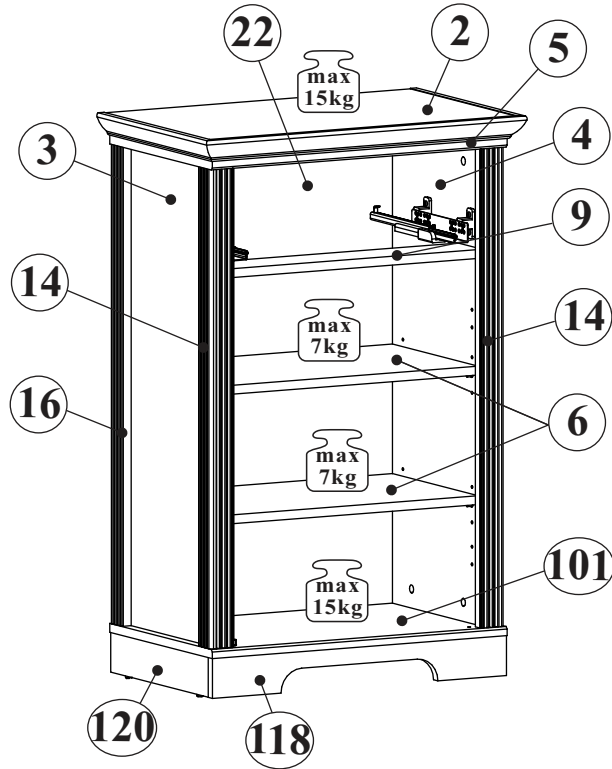
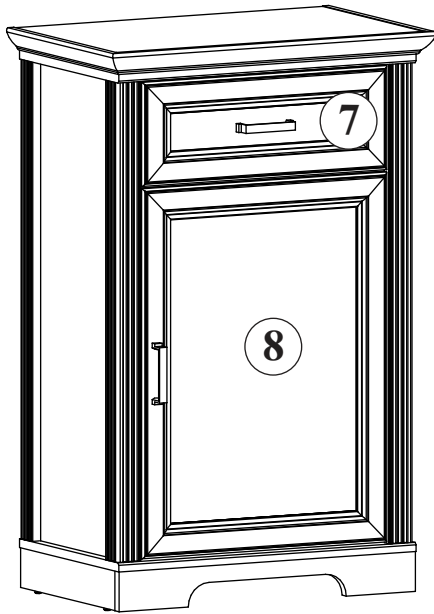


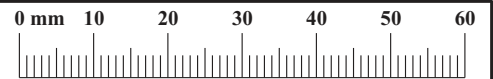
JASMIN 30B1_10



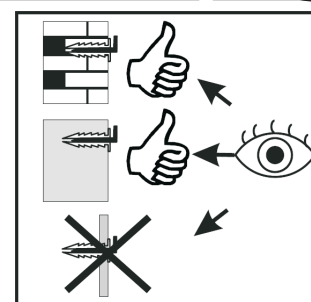
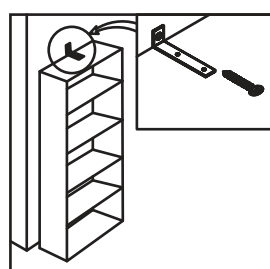
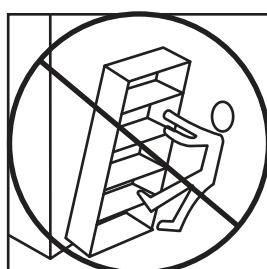
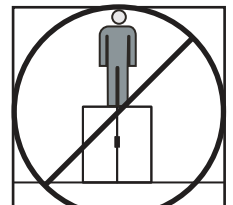
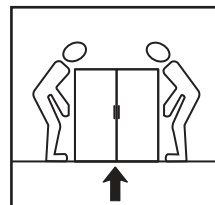
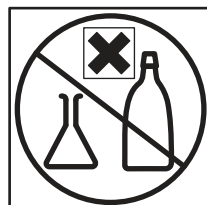
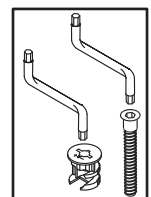
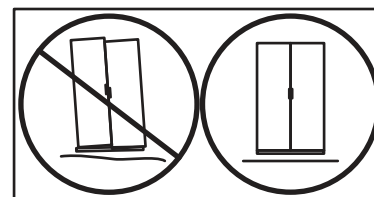
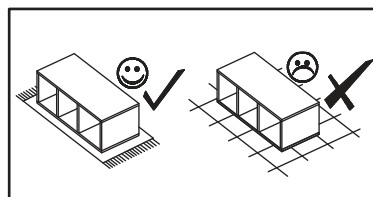
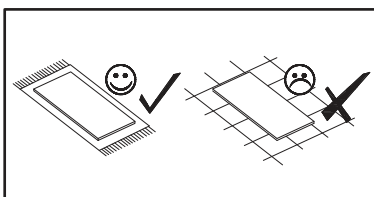
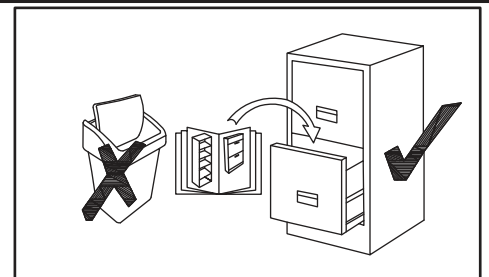
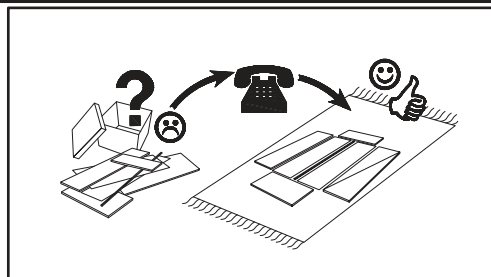
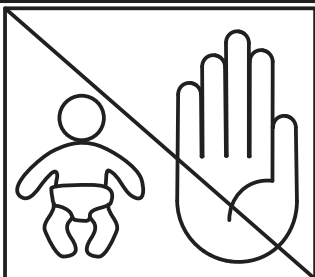
120 min

NO	Dim.			Col.-No	Qty
101	602	380	16	1	1
2	655	406	42	1	1
3	866	353	16	2	1
4	866	353	16	2	1
5	602	380	16	1	1
6	530	318	16	1	2
7	496	188	22	2	1
8	668	496	22	2	1
9	530	90	16	1	1
10	300	120	16	1	1

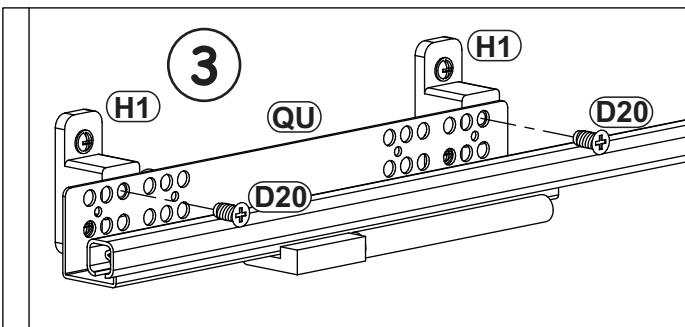
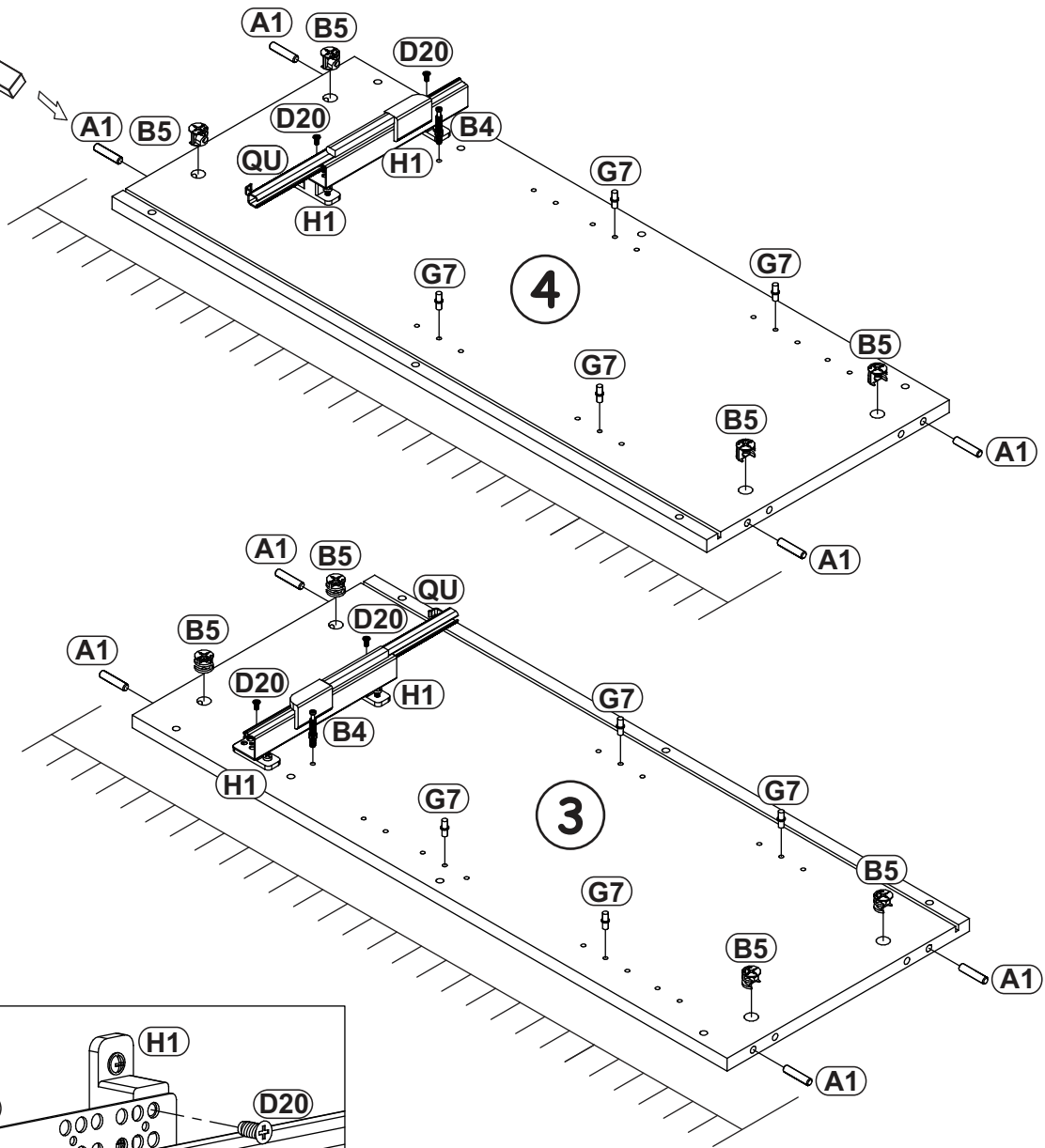
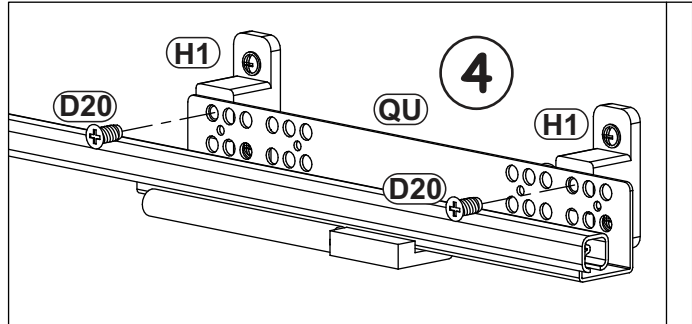
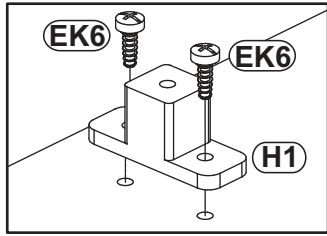
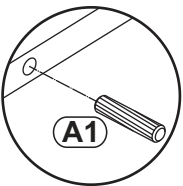
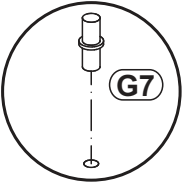
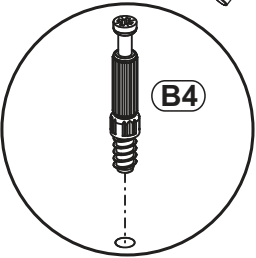
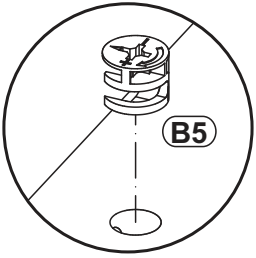
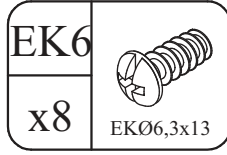
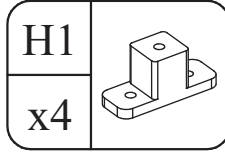
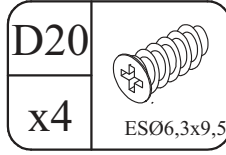
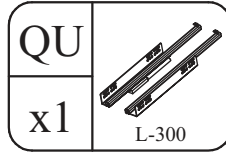
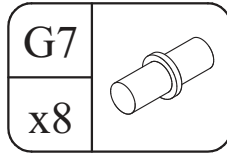
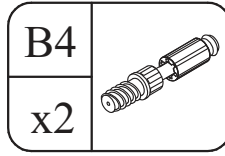
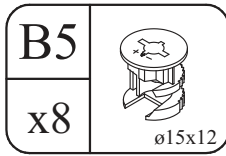
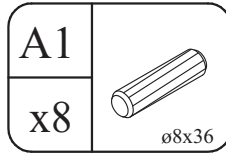
NO	Dim.			Col.-No	Qty
11	300	120	16	1	1
12	440	106	16	1	1
13	304	452	3	1	1
14	866	49	49	2	2
16	866	43	19	2	2
118	600	72	16	2	1
119	566	72	16	2	1
120	363	72	16	2	1
22	878	542	3	2	1



A1 x14 ø8x36	B4 x12	B5 x12 ø15x12	G5 x12	B11 x4 Ø7x50	B14 x7 Ø7x30
E17 x2 H=16	E13 x2	E0 x2 H=11	EK8 x4 EKØ6,3x24	G4 x4	G12 x19 Ø14
QU x1 L-300	D20 x4 ESØ6,3x9,5	D10 x6 USØ3,5x13	H1 x4	EK6 x28 EKØ6,3x13	G7 x8
C19 x2	D16 x2 M4x14	D28 x2 M4x28	KM5 x10 35x27	UP13 x4 UPØ3x16	Z2 x5 Ø5
I2 x5	S1 x11	L1 x1	KR1 x1	G2 x1	D24 x12 USØ4x30
G20 x1					

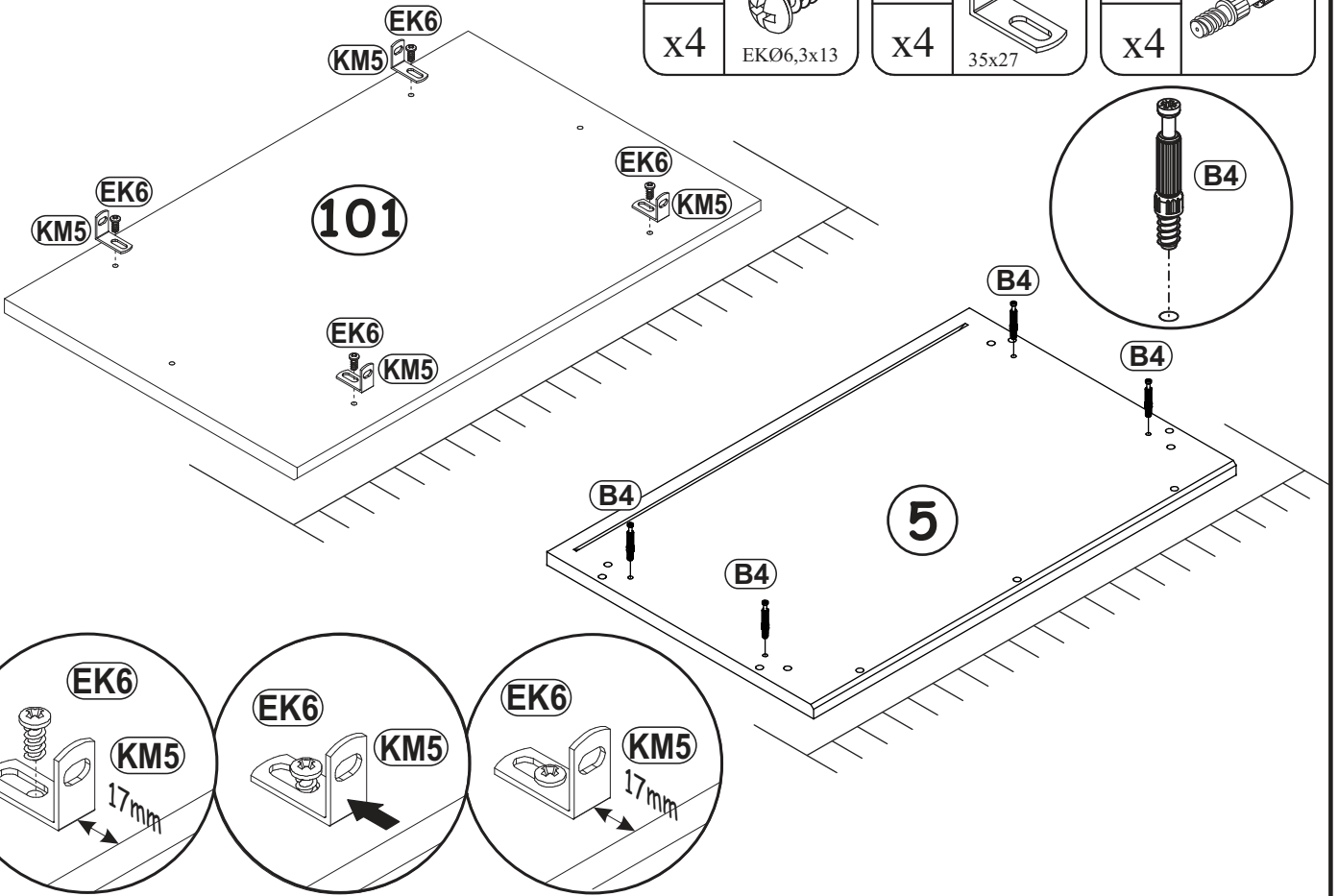


1



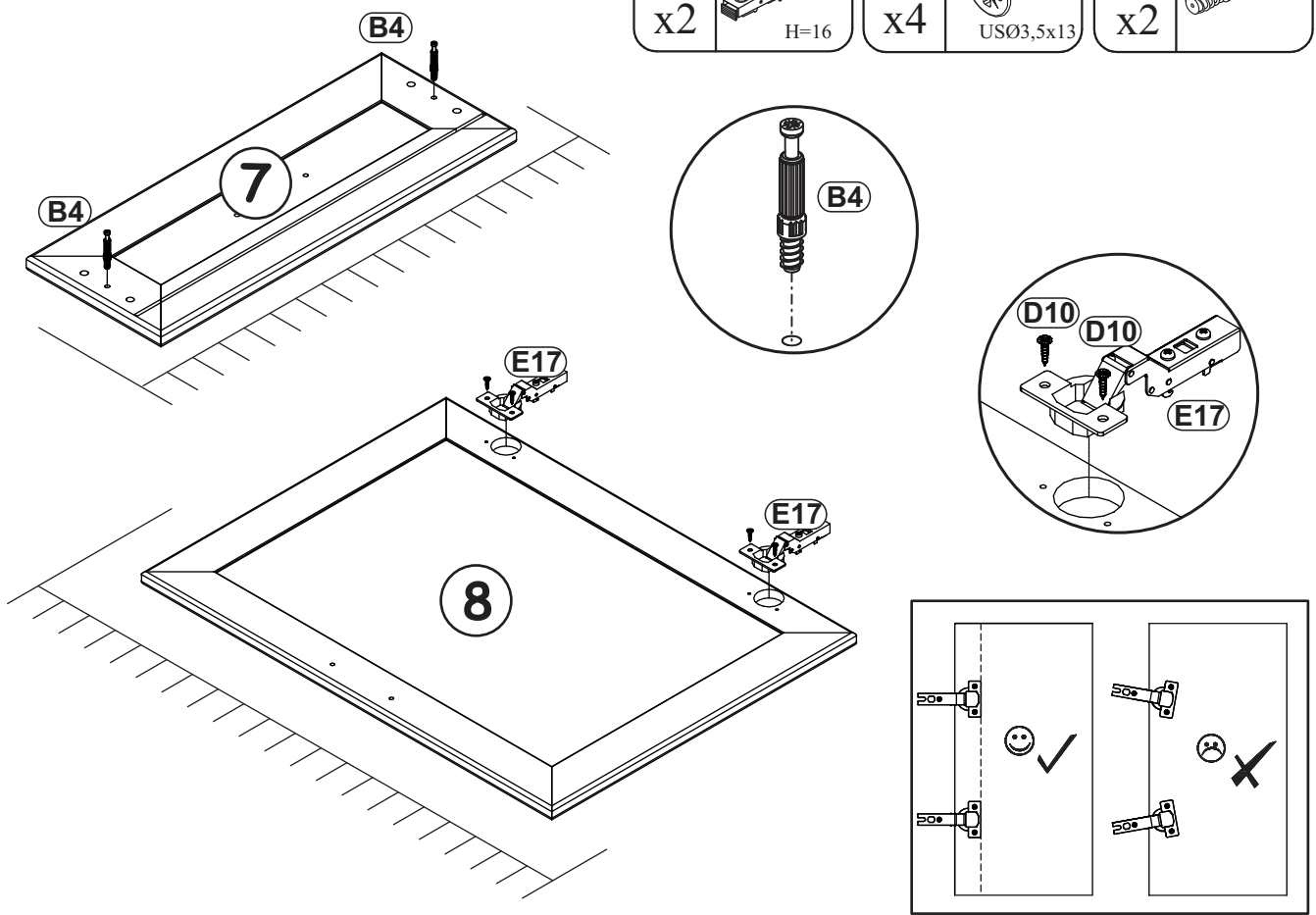
2

EK6		KM5		B4	
x4	EKØ6,3x13	x4	35x27	x4	

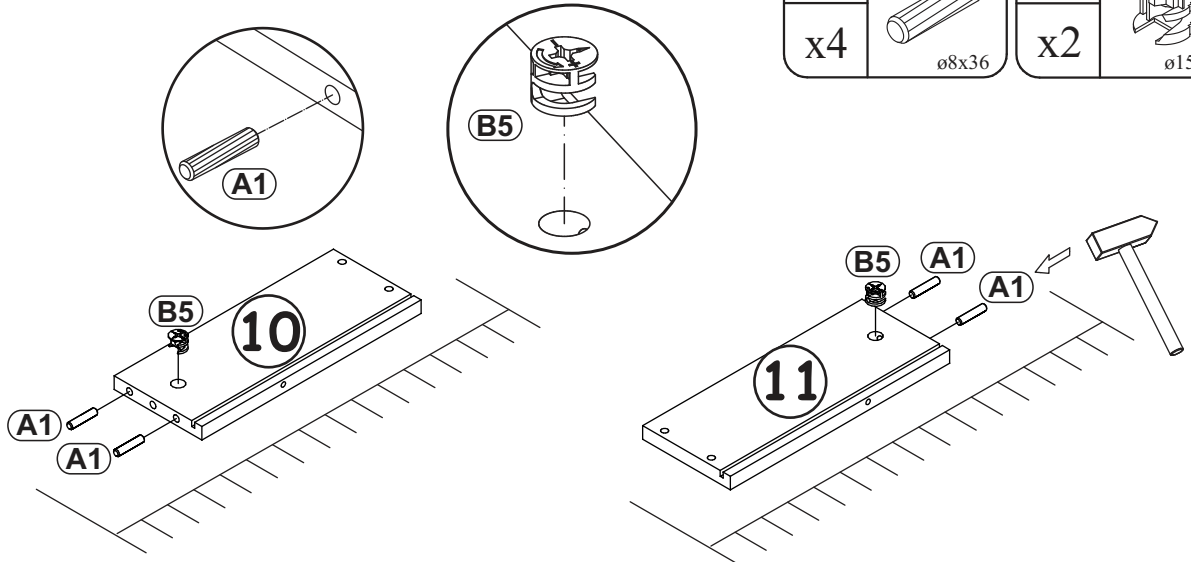


3

E17		D10		B4	
x2	H=16	x4	USØ3,5x13	x2	



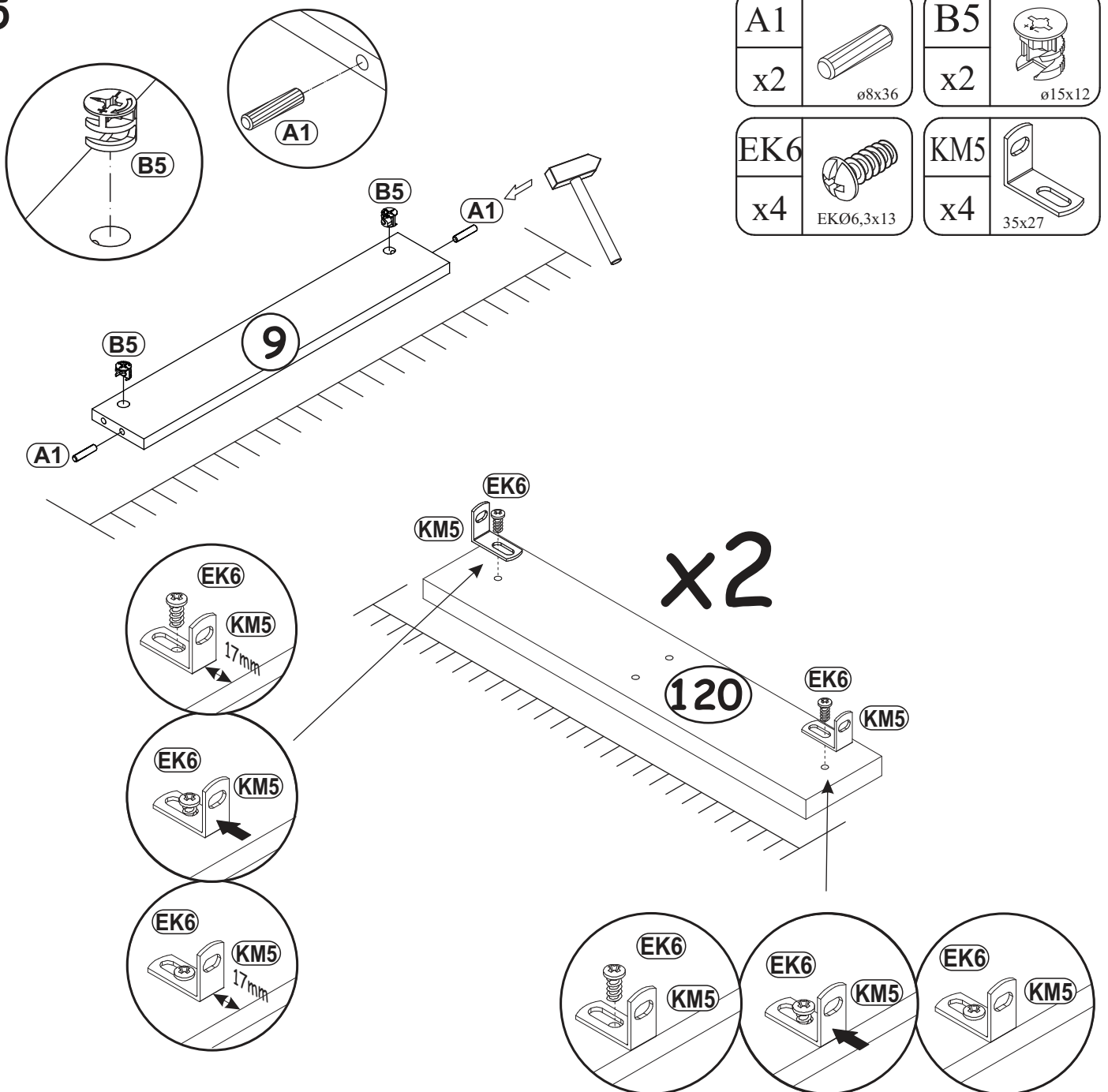
4



A1	
x4	ø8x36

B5	
x2	ø15x12

5



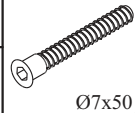

A1	
x2	ø8x36

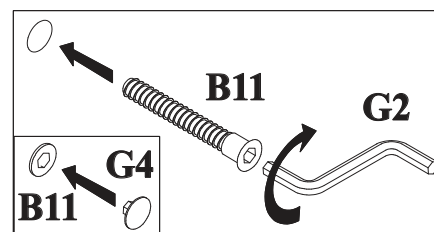
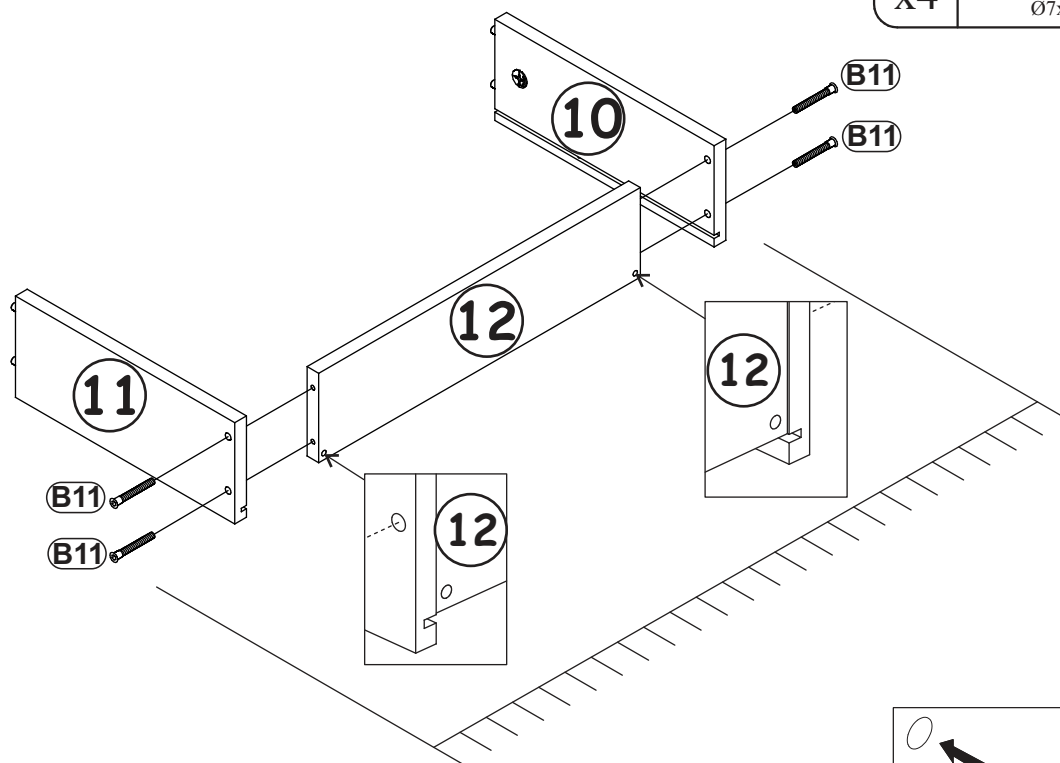
B5	
x2	ø15x12

EK6	
x4	EKØ6,3x13


KM5	
x4	35x27

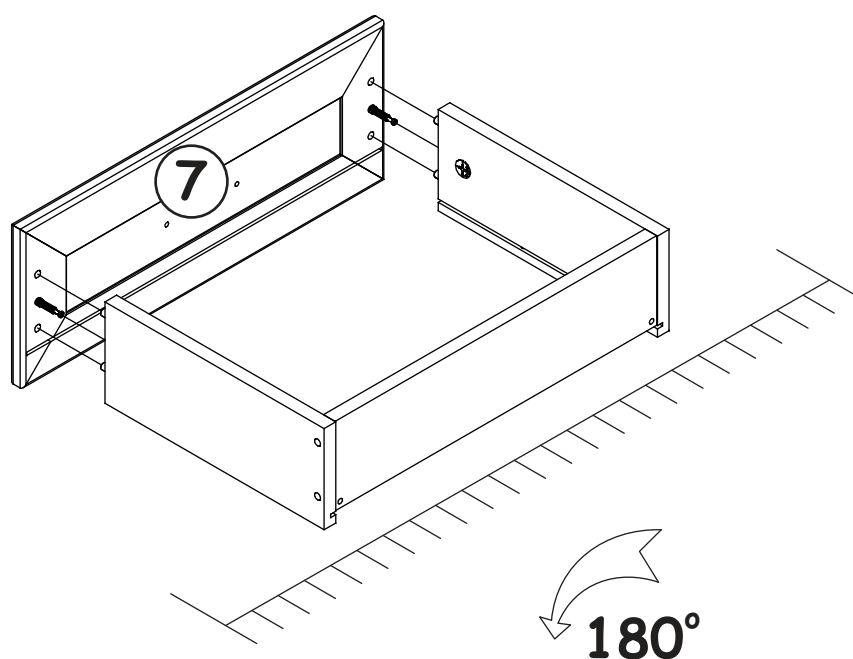
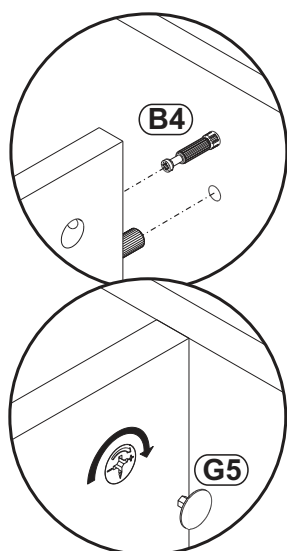
6

B11		G4	
x4	Ø7x50	x4	

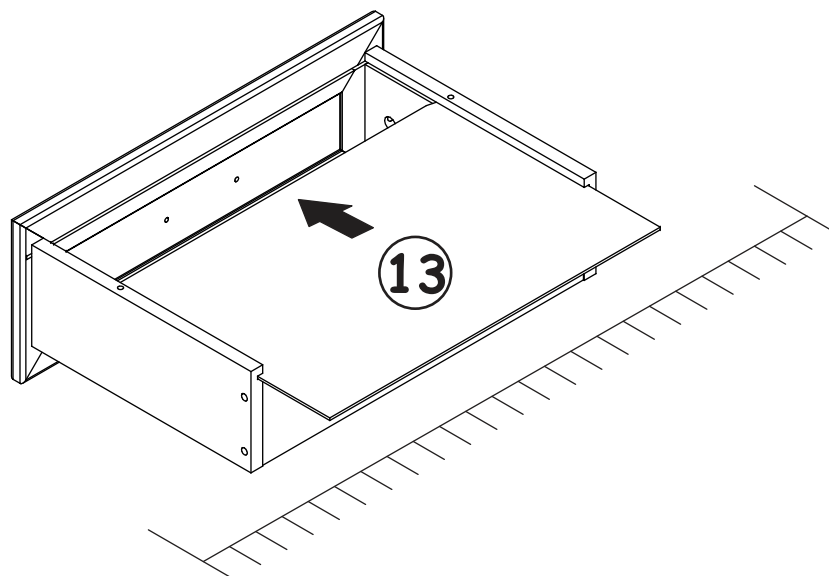


7

G5	
x2	

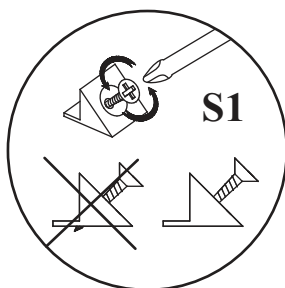


8

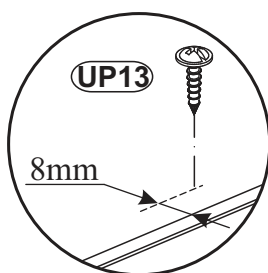
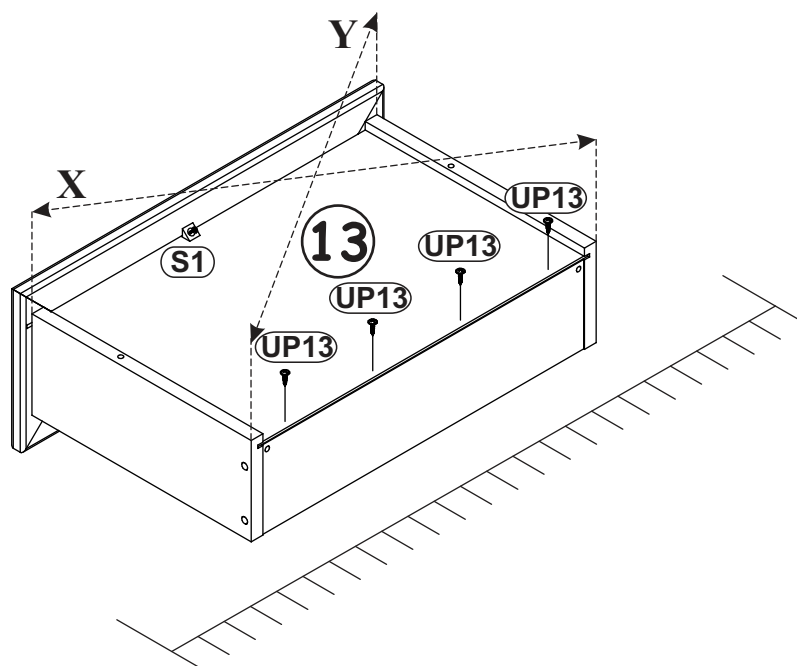


9



S1		UP13	
x1		x4	UPØ3x16

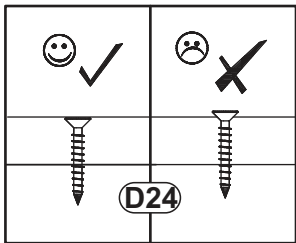
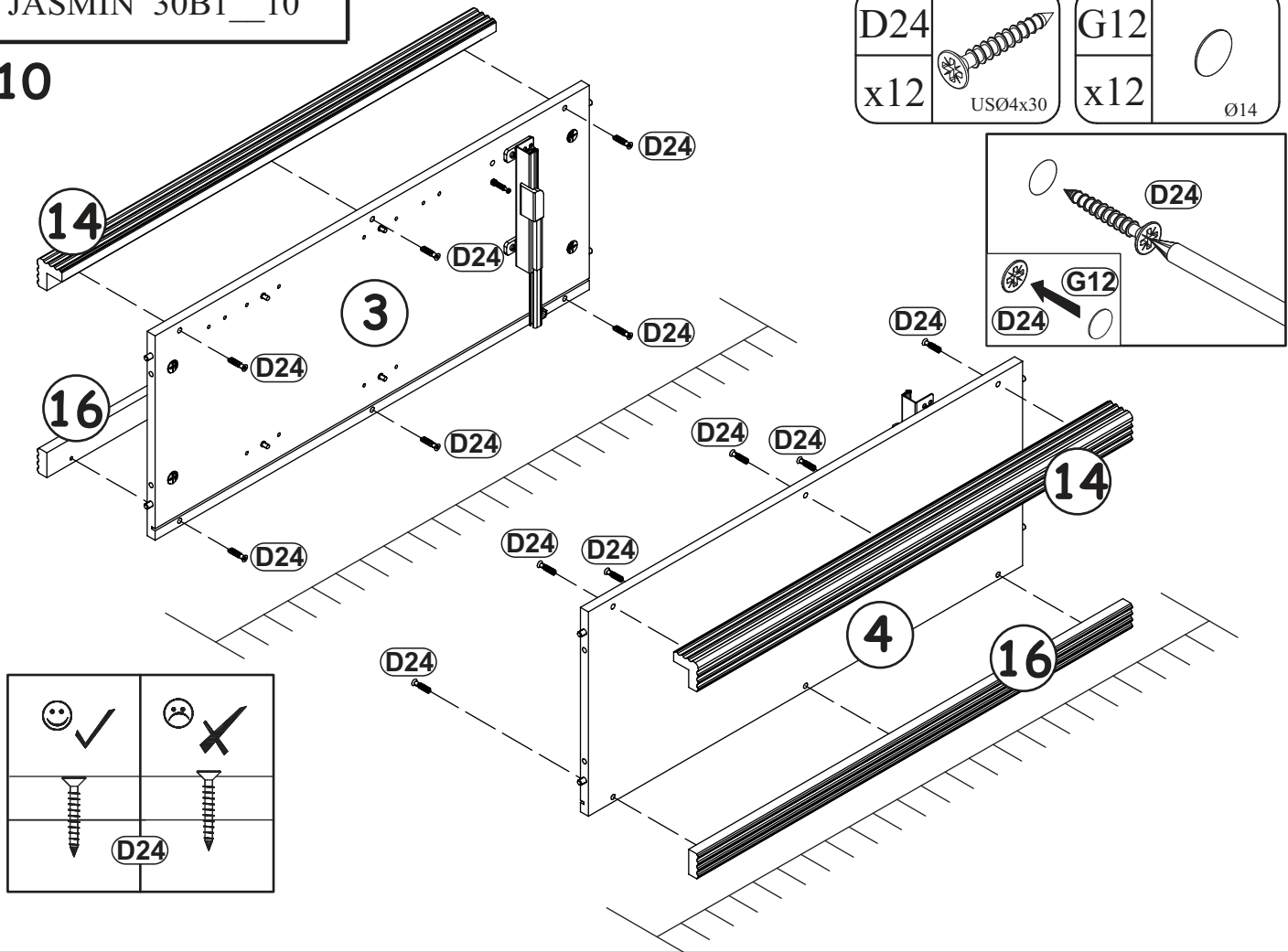


X=Y

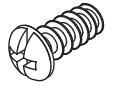


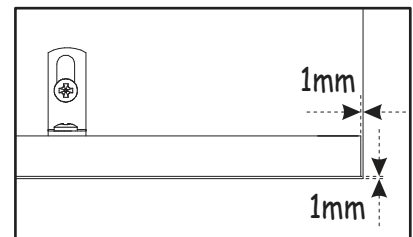
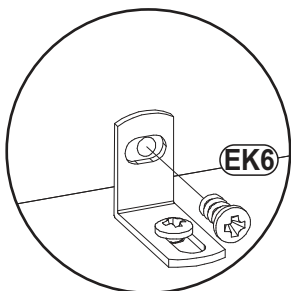
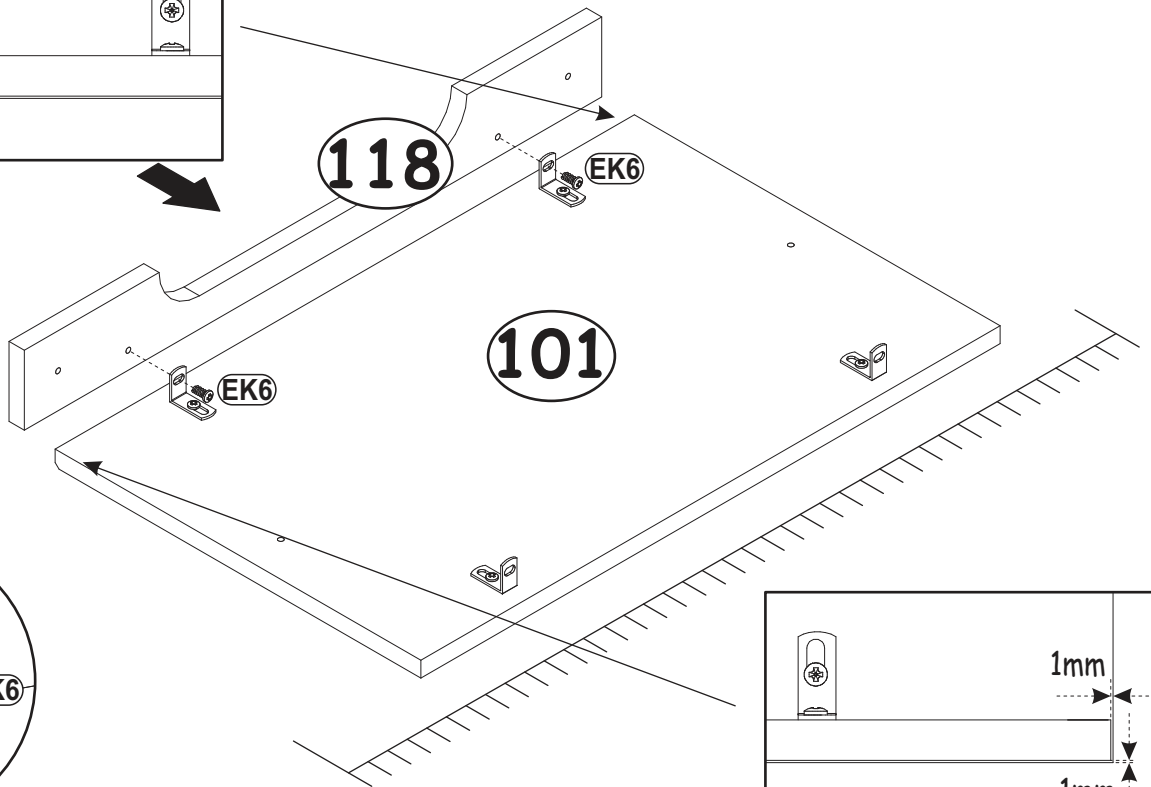
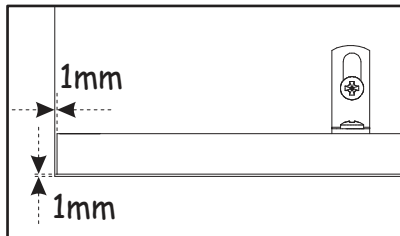
10

D24		G12	
x12	USØ4x30	x12	Ø14

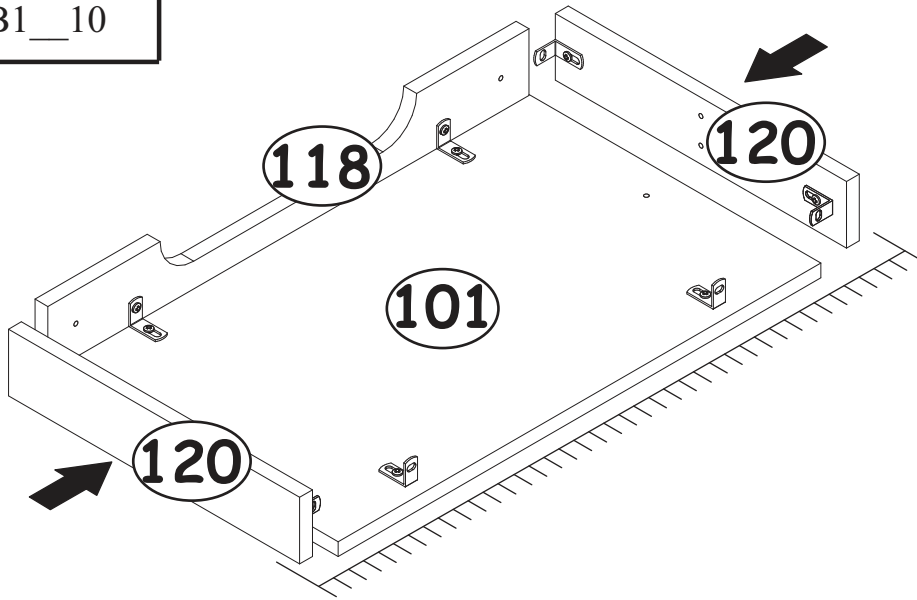


11

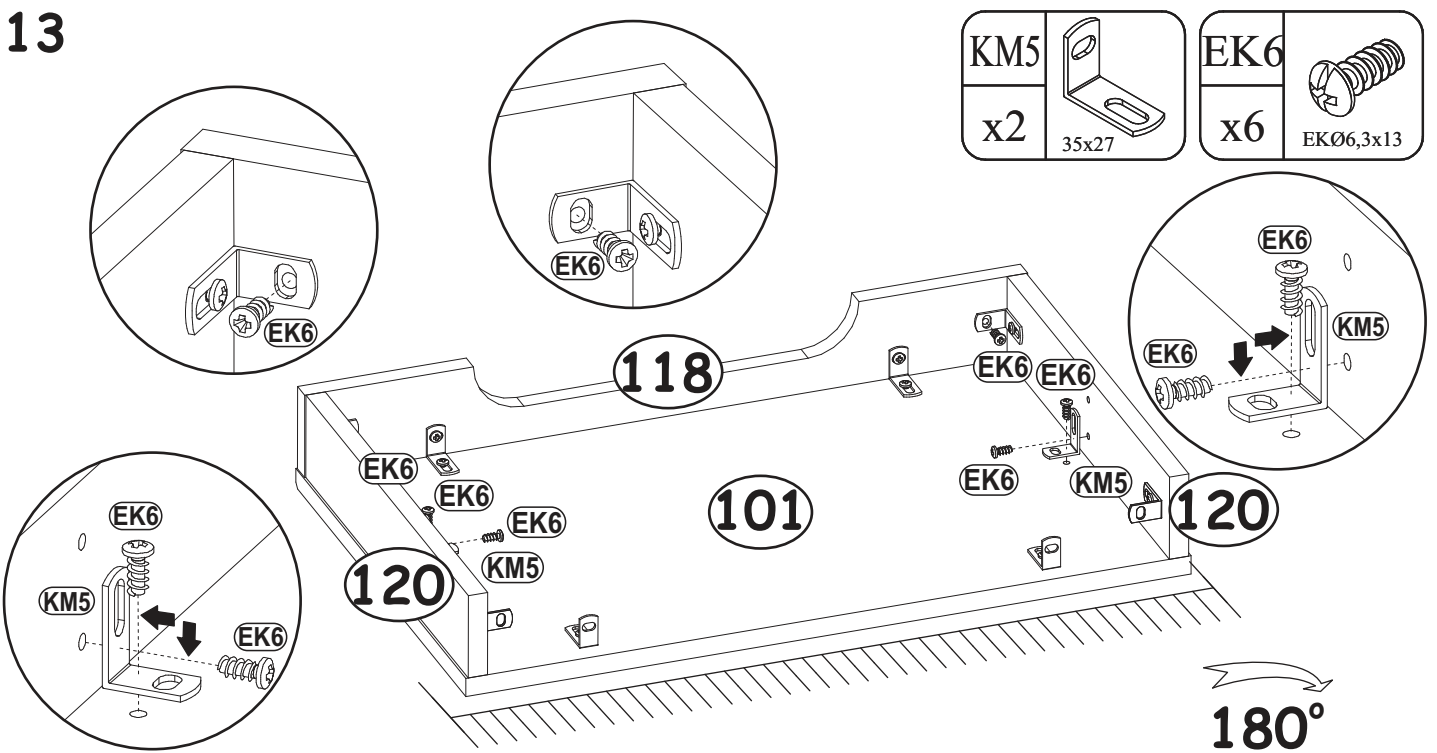
EK6	
x2	EKØ6,3x13



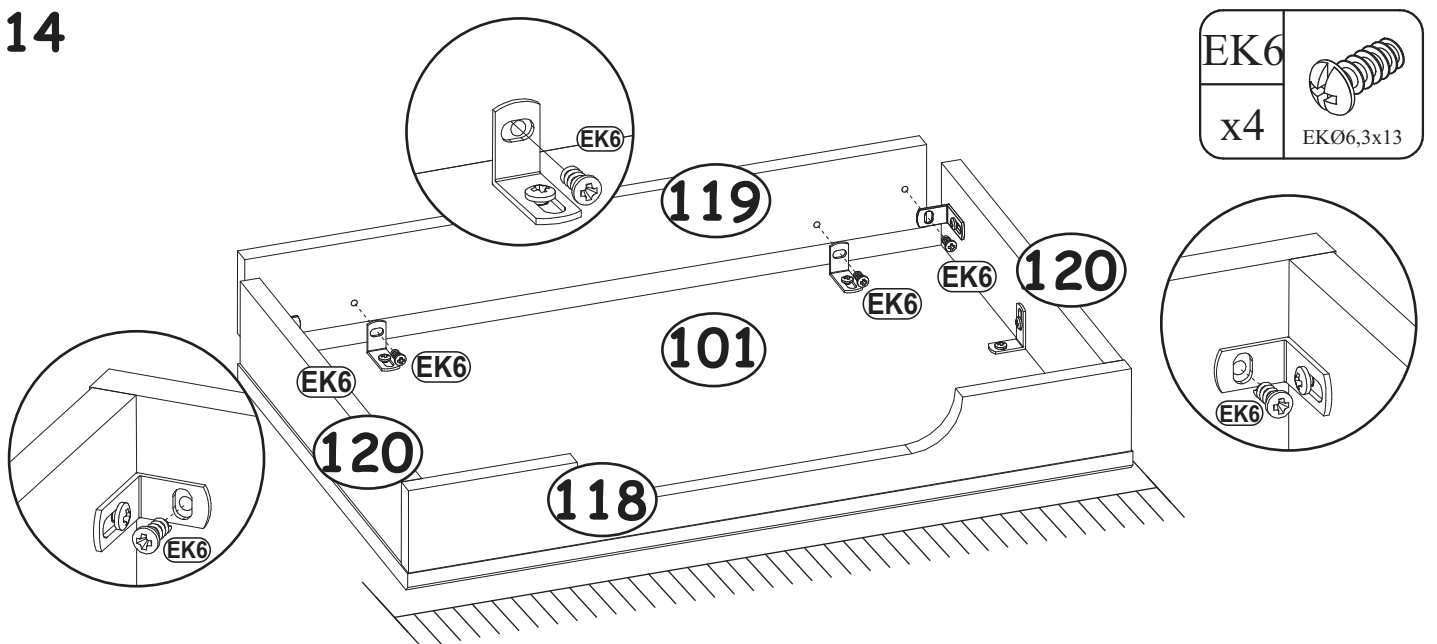
12




13

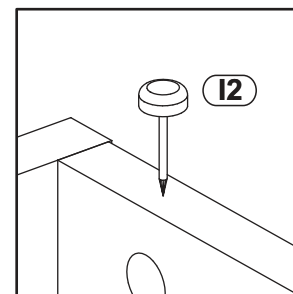
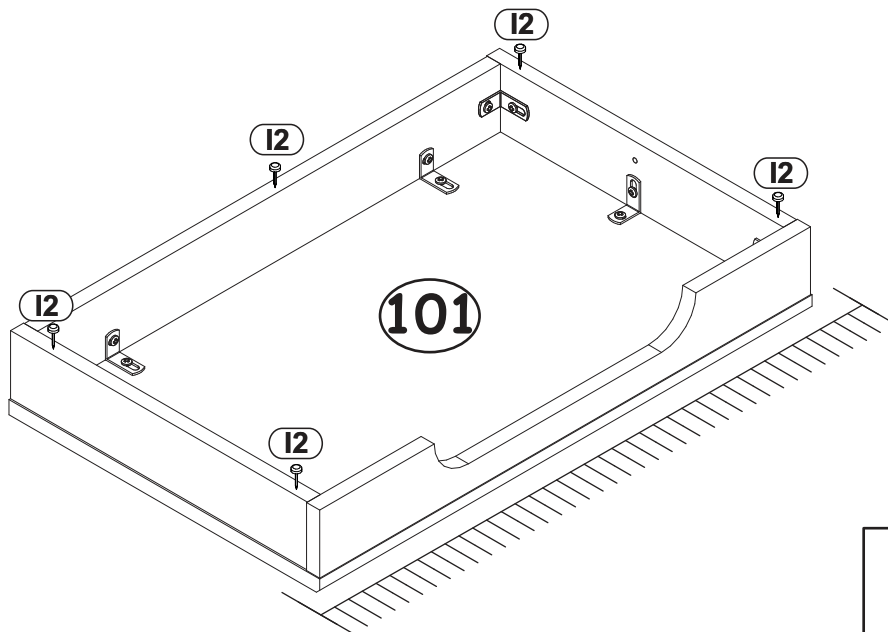


14



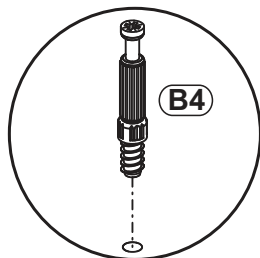
15

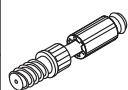
I2	
x5	

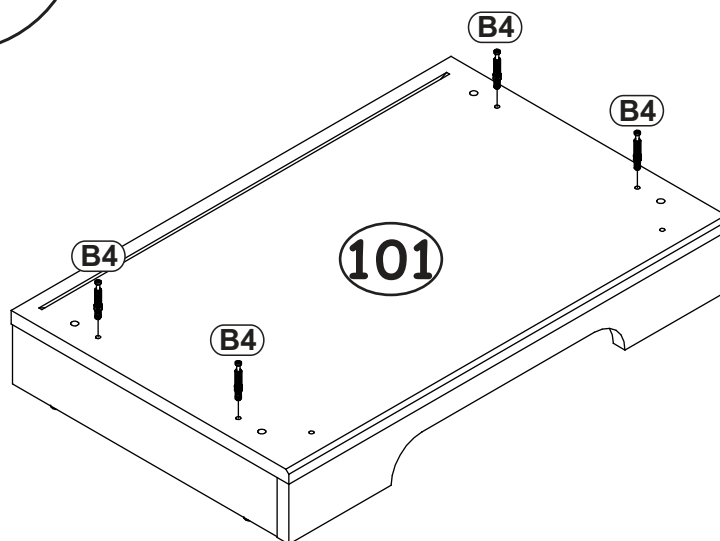


180°

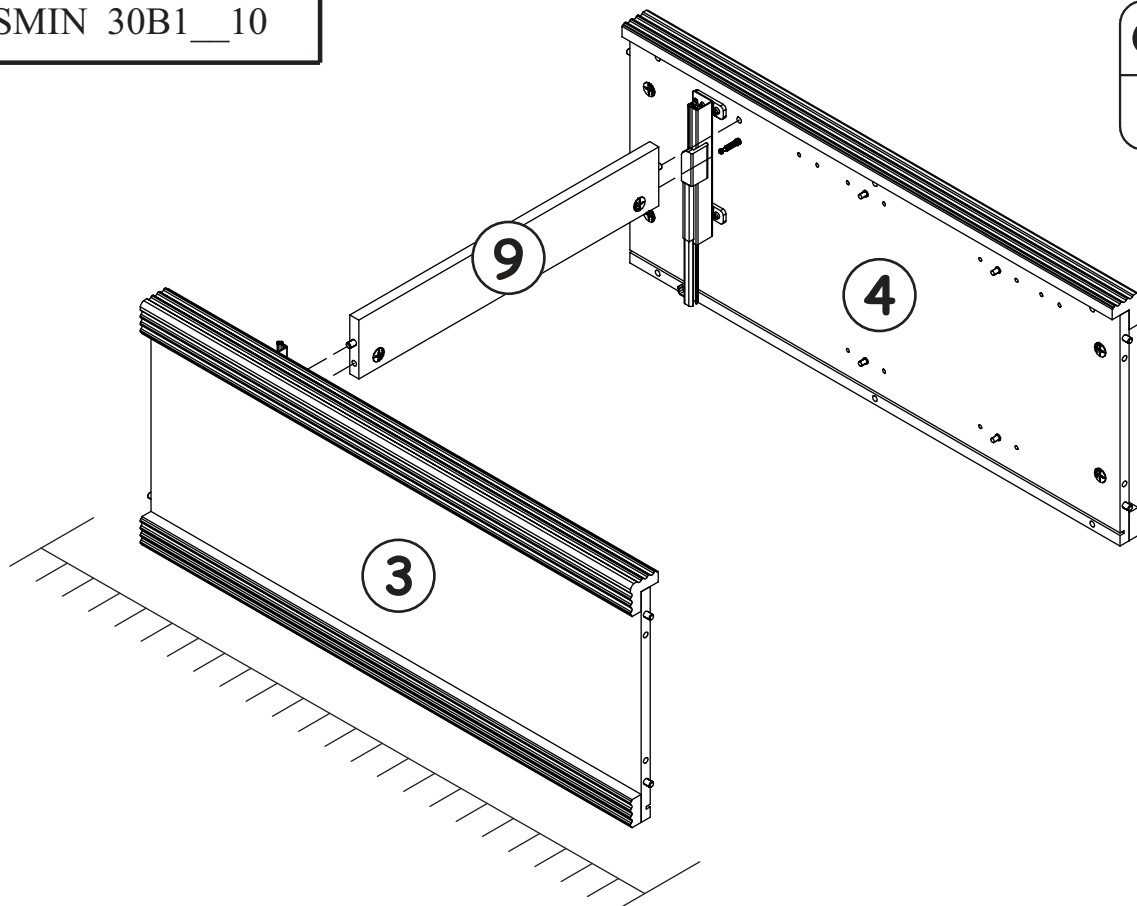
16




B4	
x4	

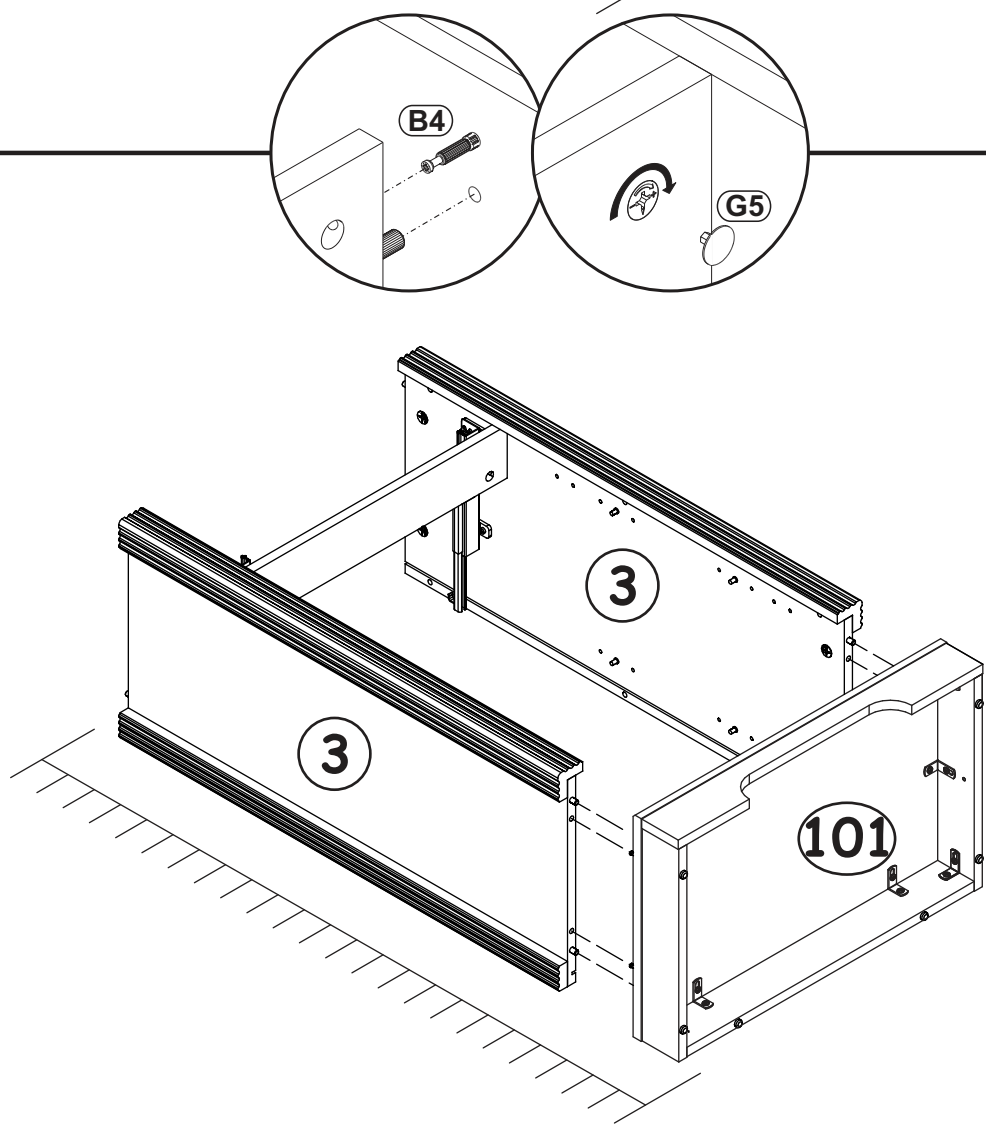



17



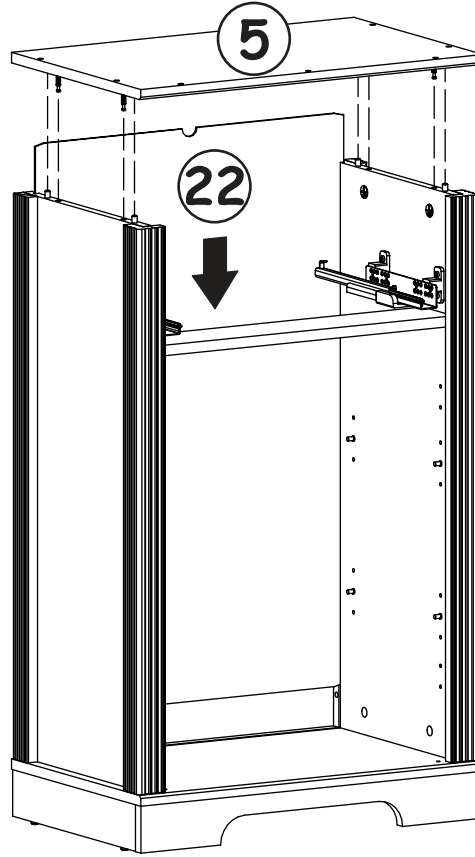
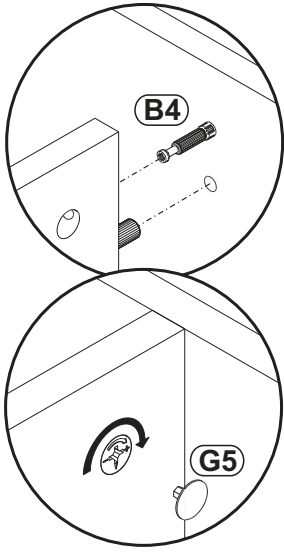
G5	
x2	

18



G5	
x4	

19



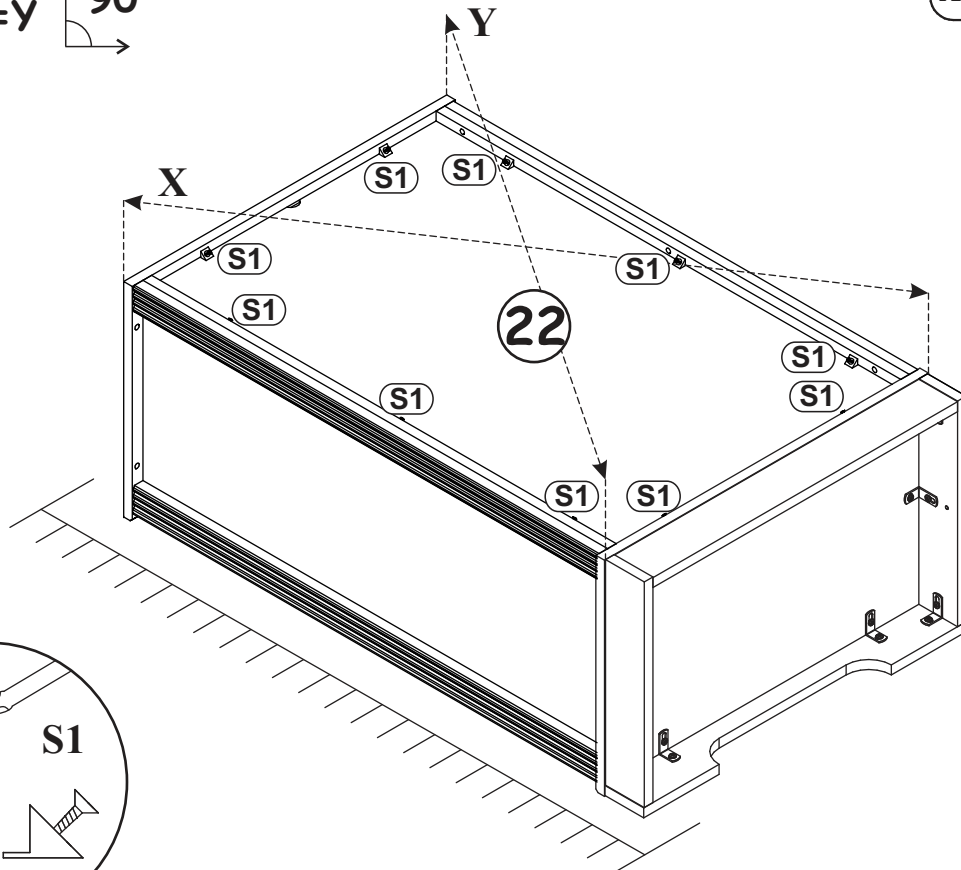
G5

x4



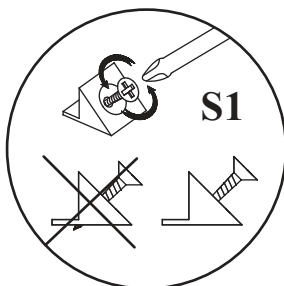
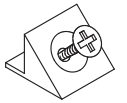
20

$X=Y$ 90°

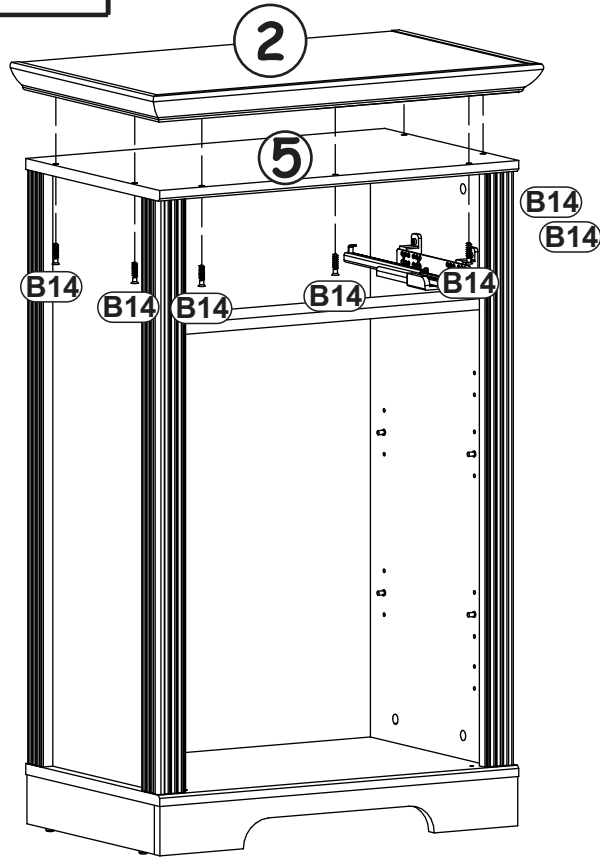




S1

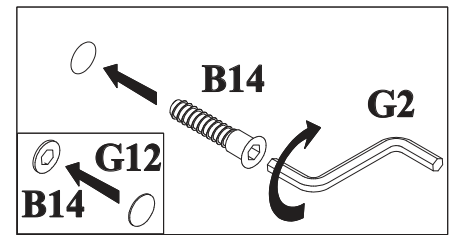
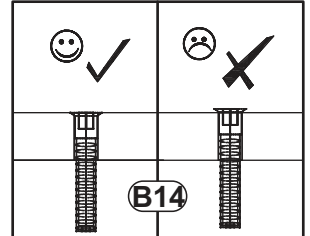
x10



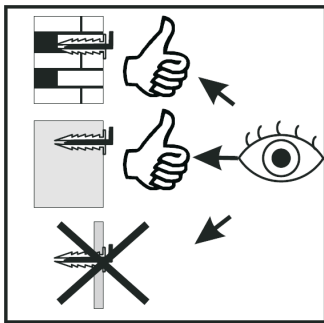
21

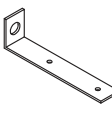


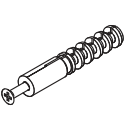
B14		G12	
x7	Ø7x30	x7	Ø14




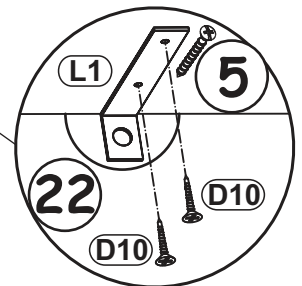
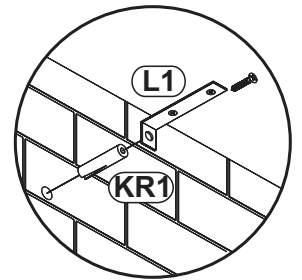
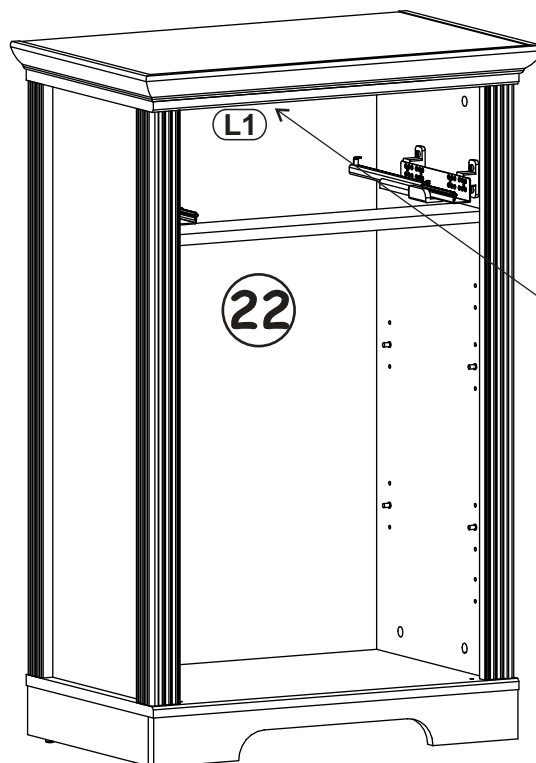
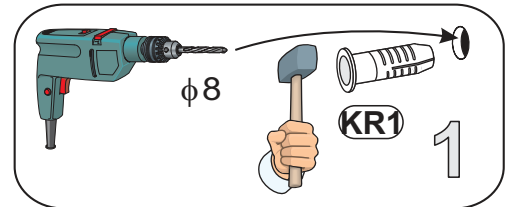
22



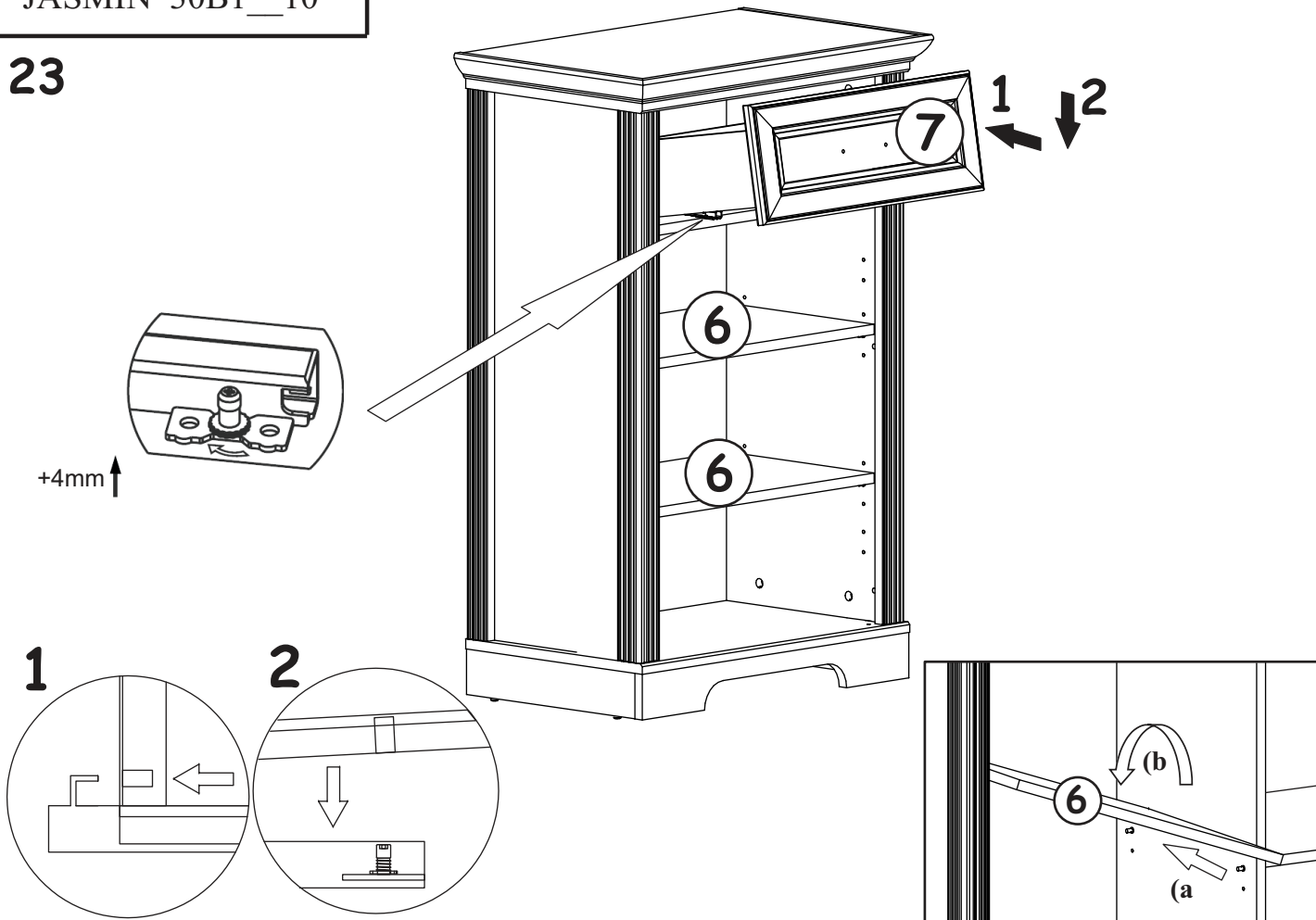
L1	
x1	

KR1	
x1	

D10	
x2	USØ3,5x13



23

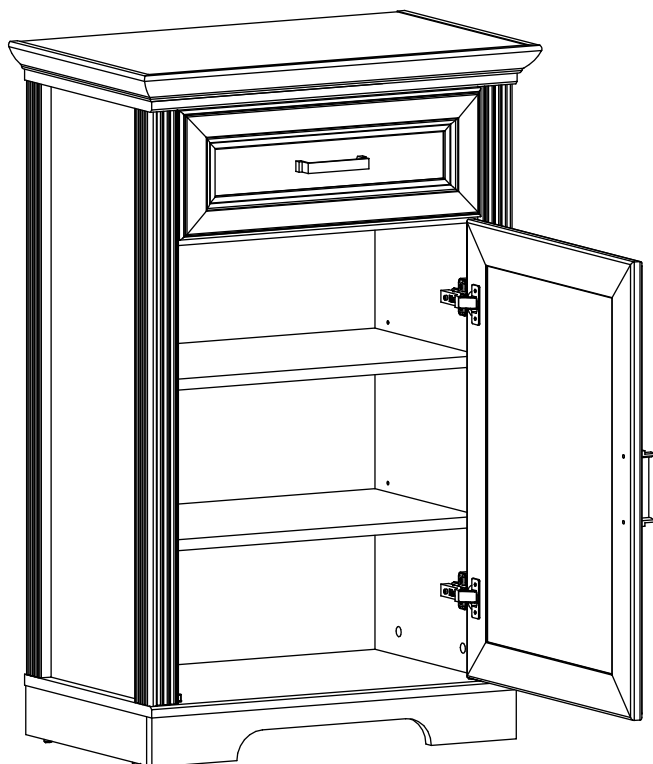


1

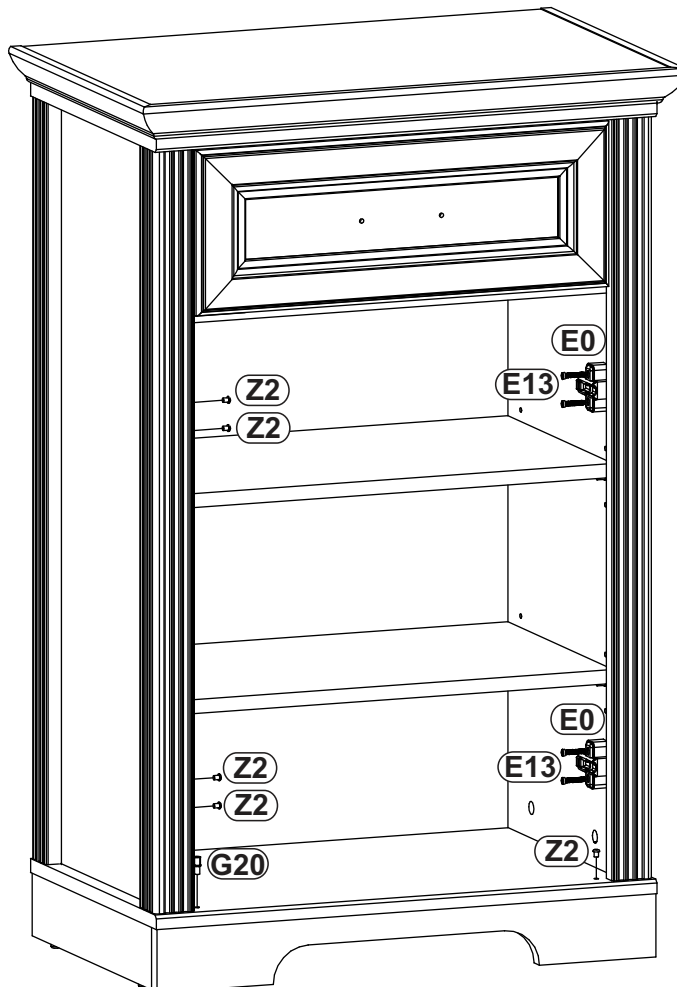
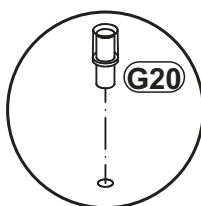
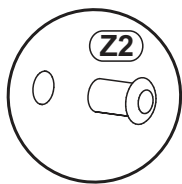
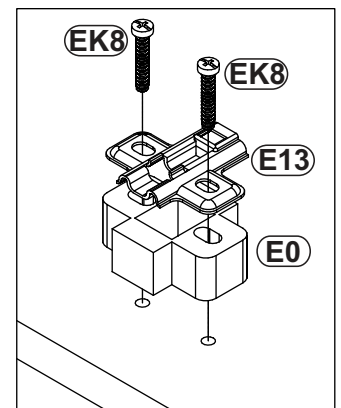
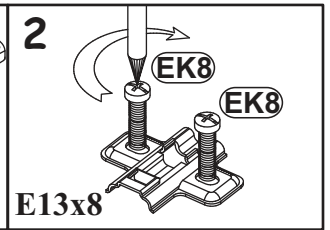
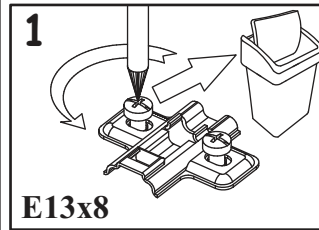
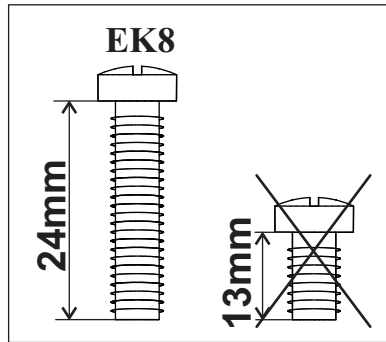
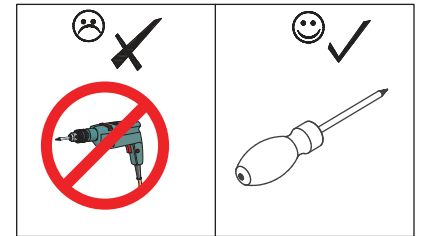
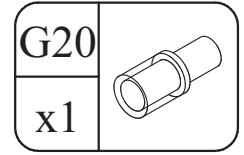
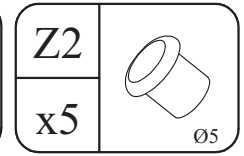
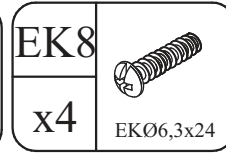
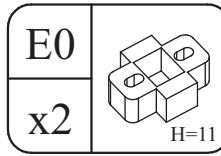
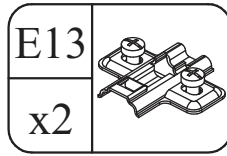
2

24-27

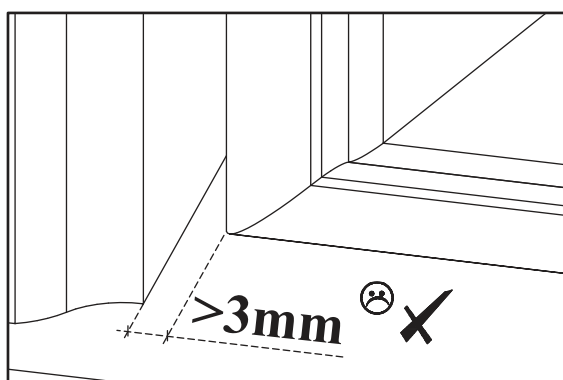
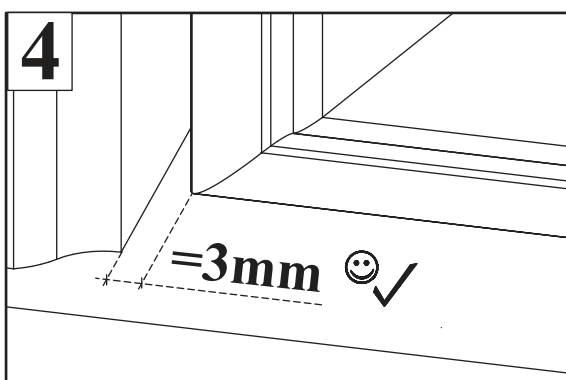
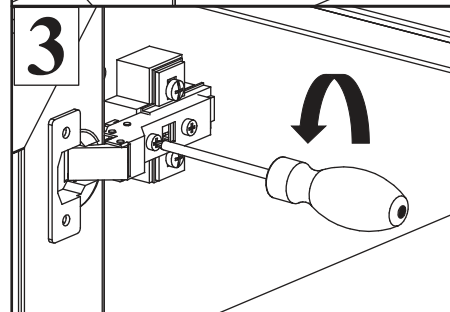
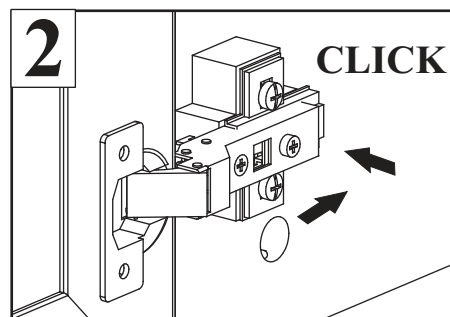
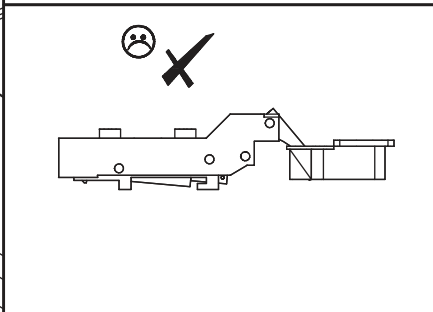
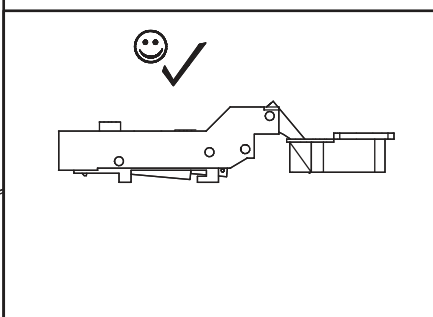
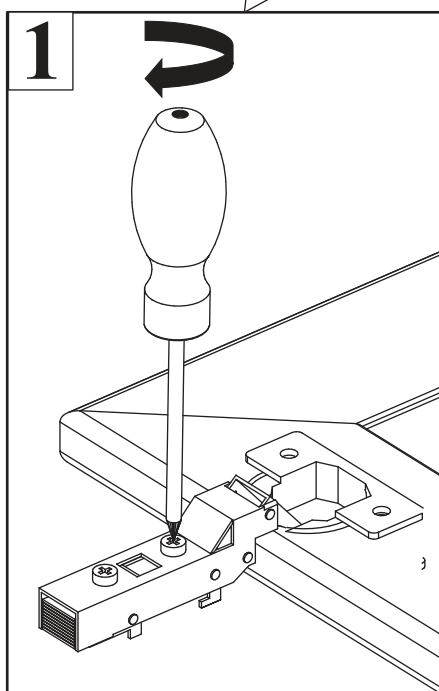
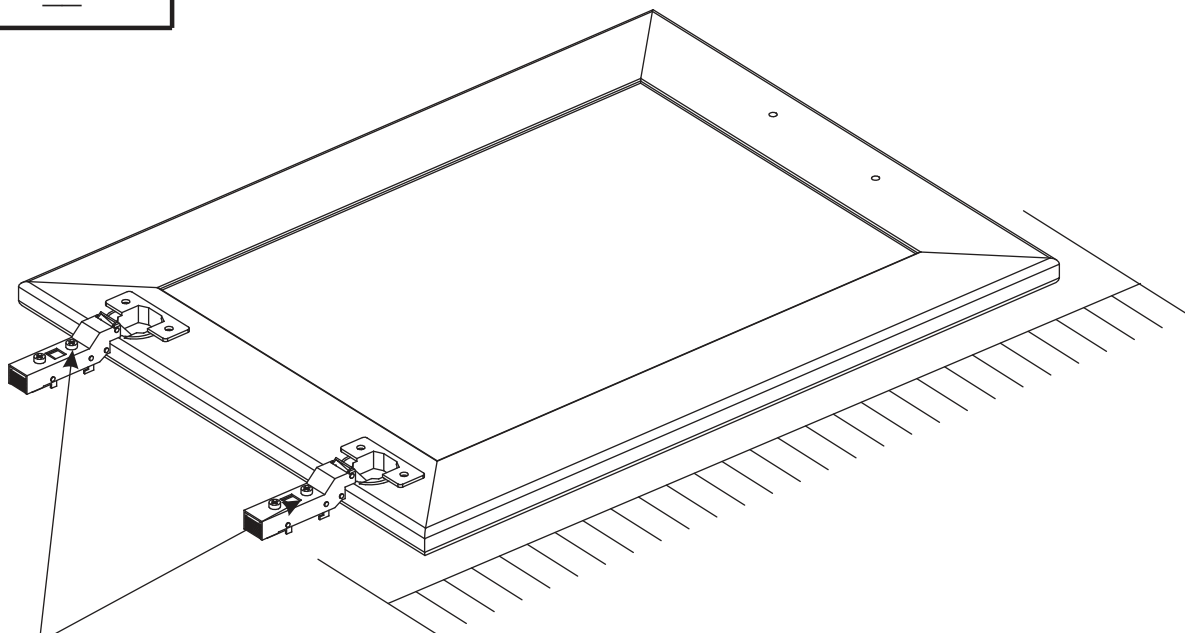
28-31



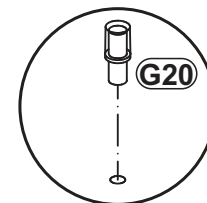
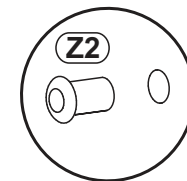
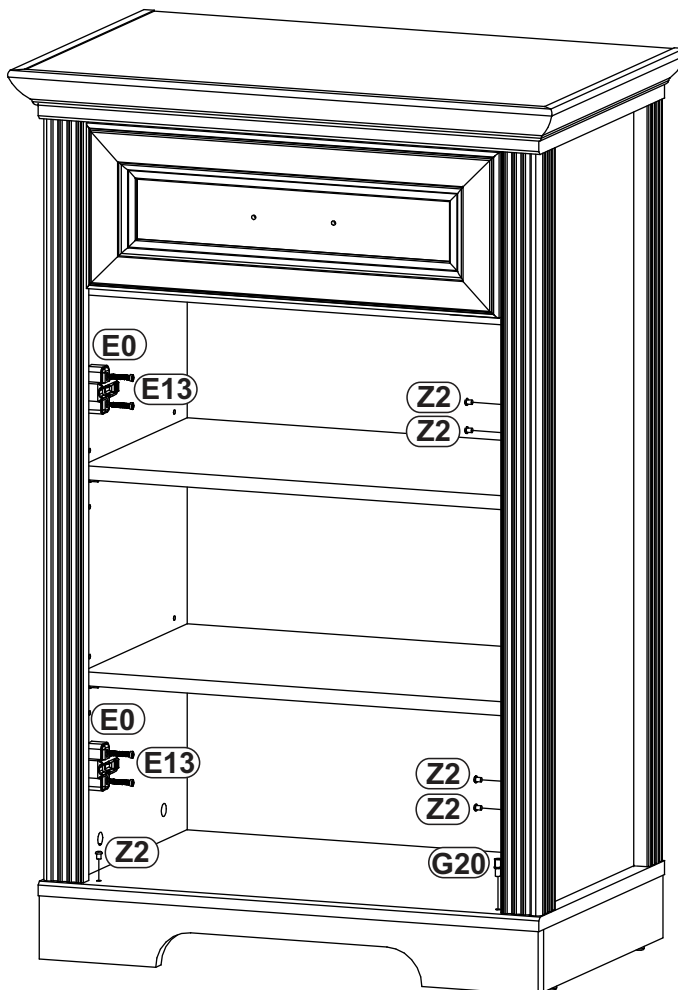
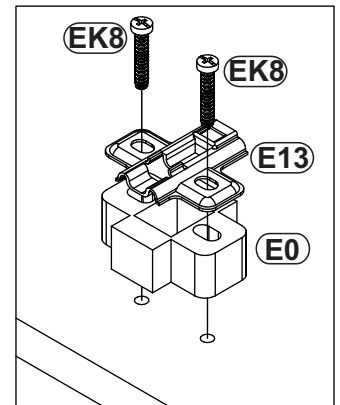
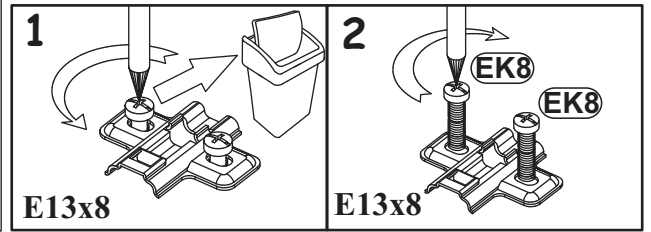
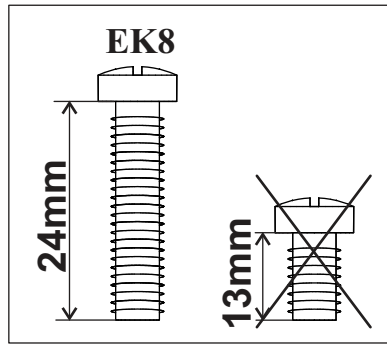
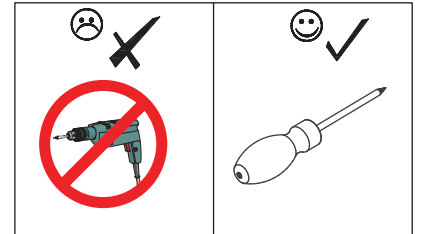
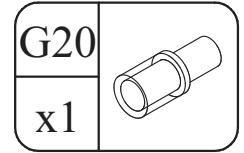
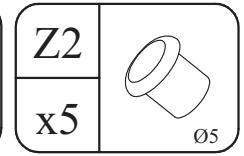
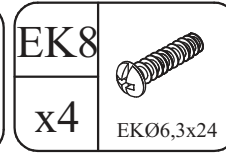
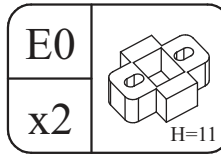
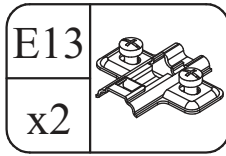
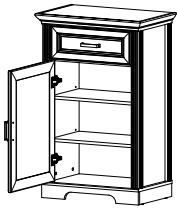
24



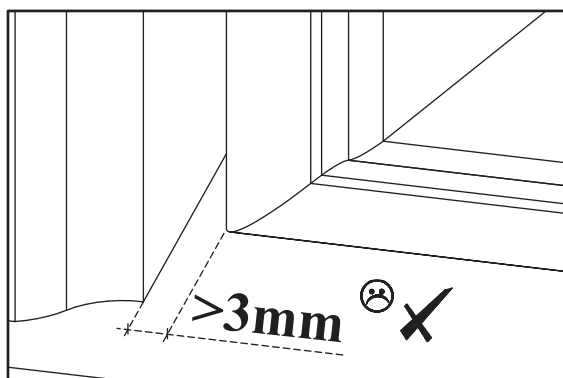
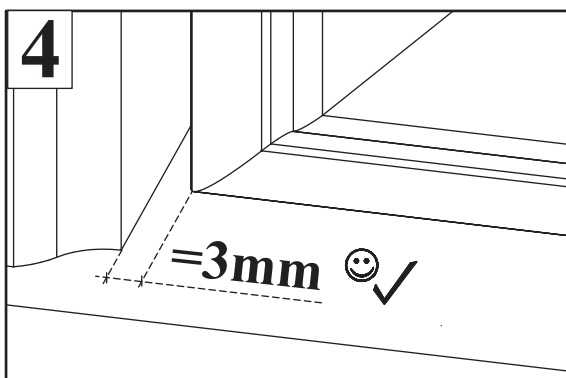
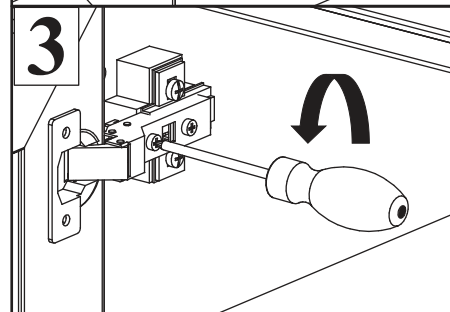
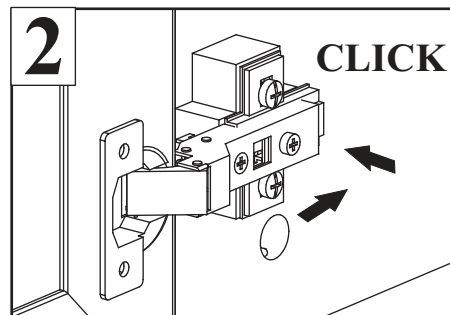
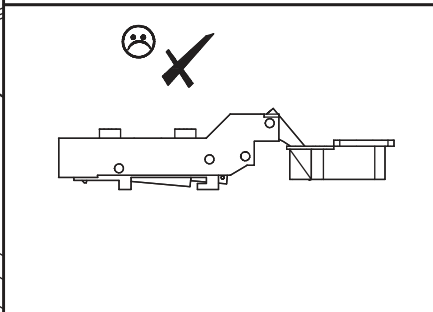
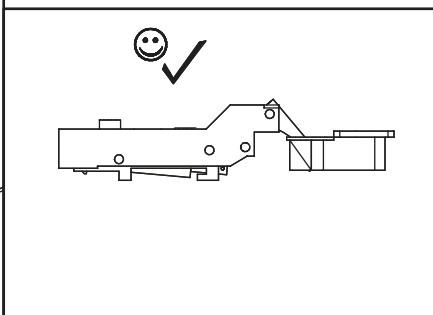
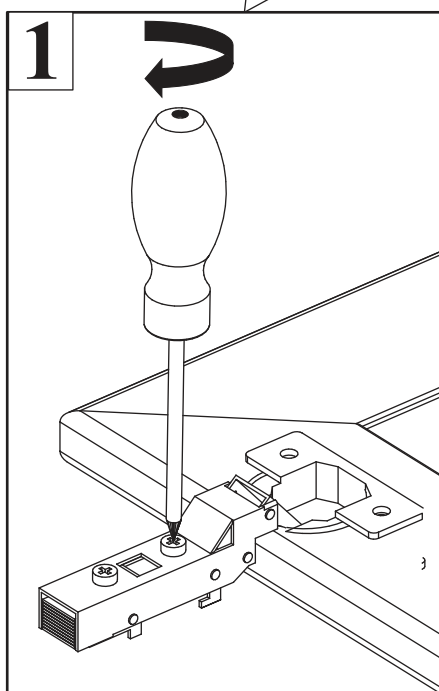
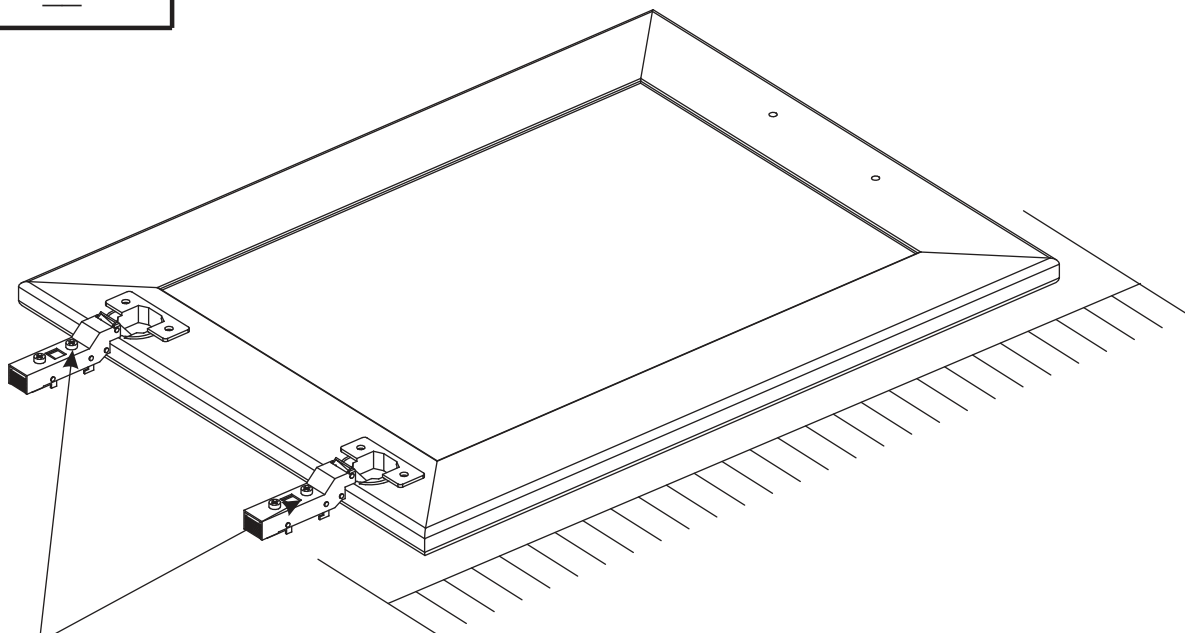
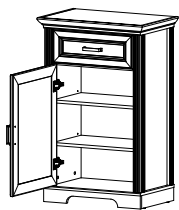
25



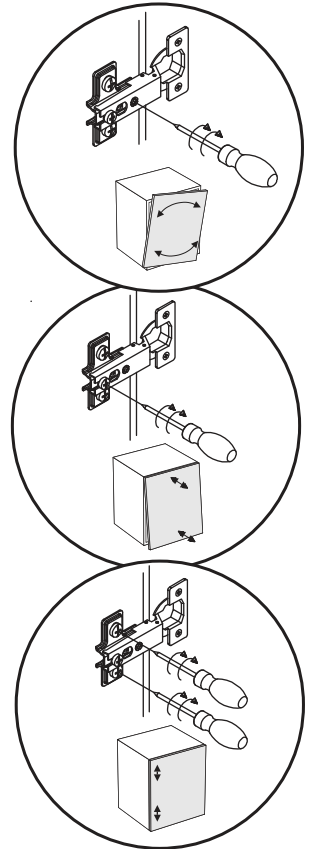
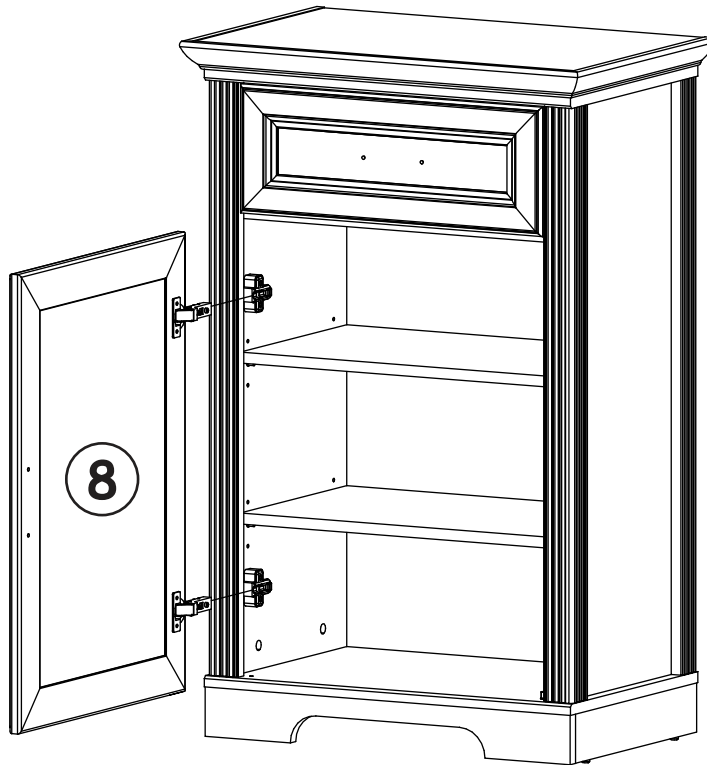
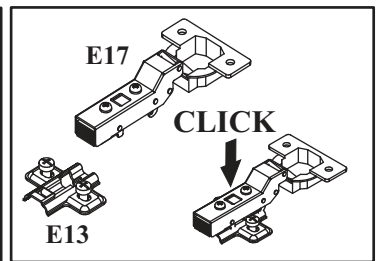
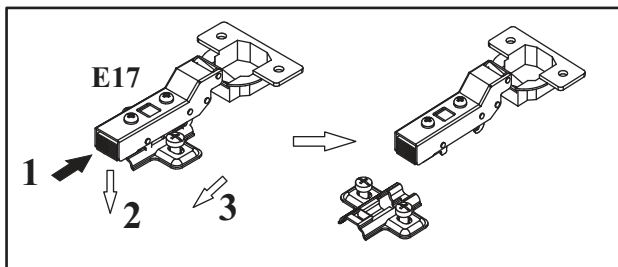
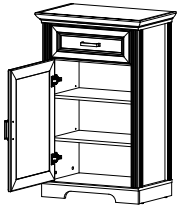
28



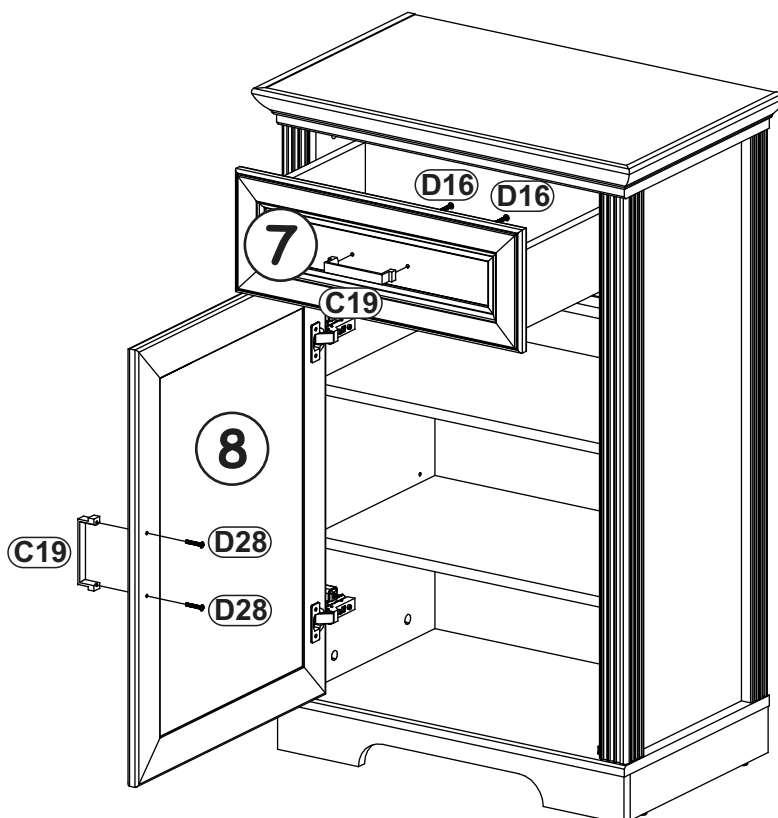
29



30



31



C19	
x2	
D16	
x2	M4x14
D28	
x2	M4x28