

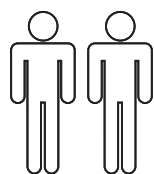
LIMA

08/2025

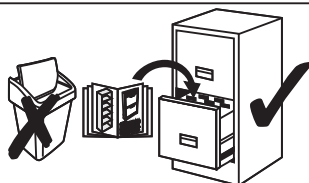
Ver.1



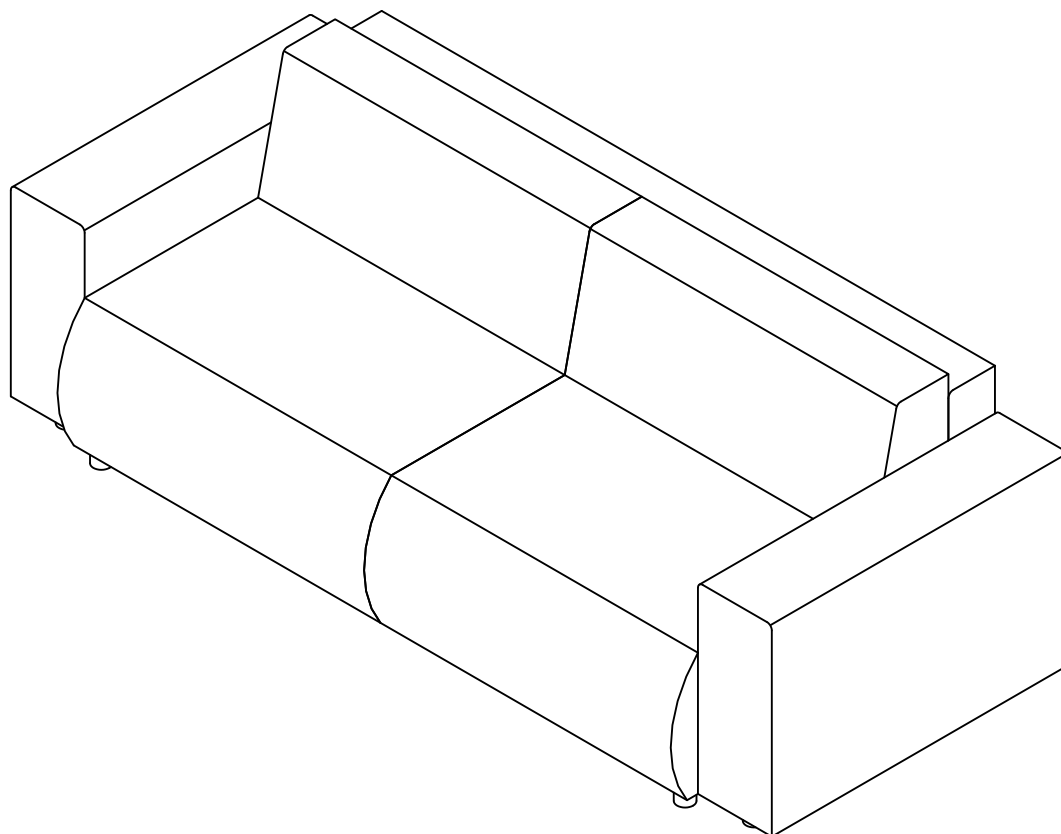
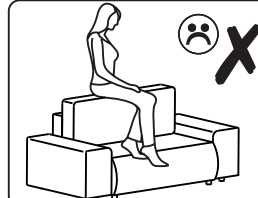
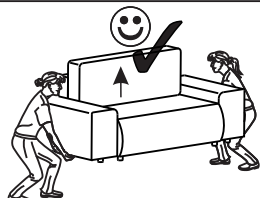
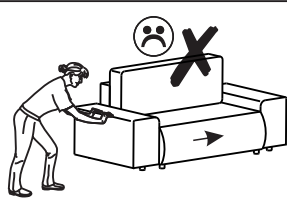
- | | |
|---|-------------------------------------|
| (D) Montageanleitung | (GB) Assembly instructions |
| (FR) Notice de montage | (IT) Istruzioni di montaggio |
| (NL) Handleiding voor de montage | (PL) Instrukcja montażu |
| (CZ) Montážní návod | (SK) Návod na montáž |
| (HU) Szerelési útmutató | (RO) Instrucțiuni de montaj |
| (TR) Montaj talimatı | (RU) ИНСТРУКЦИЯ ПО МОНТАЖУ |

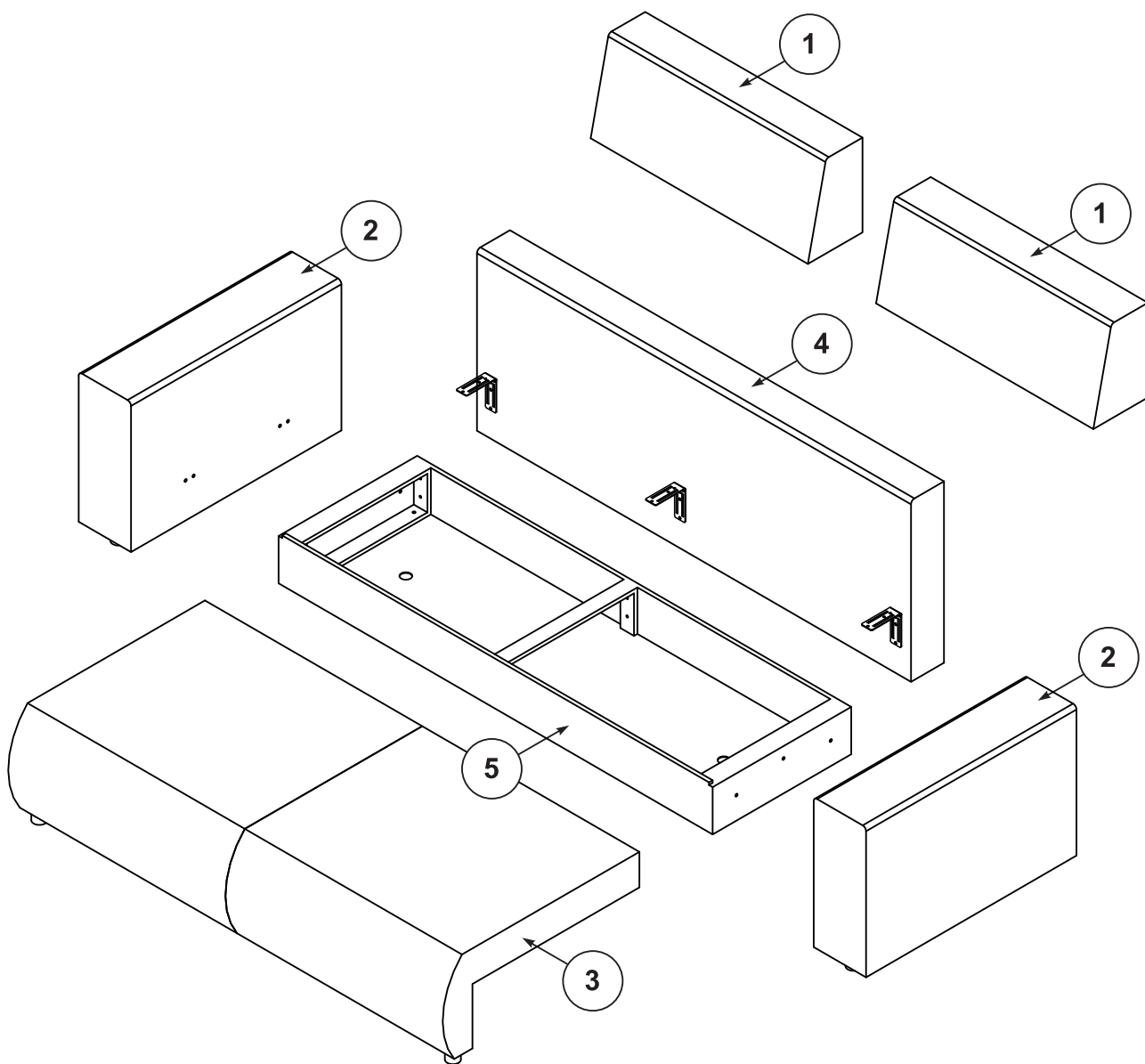
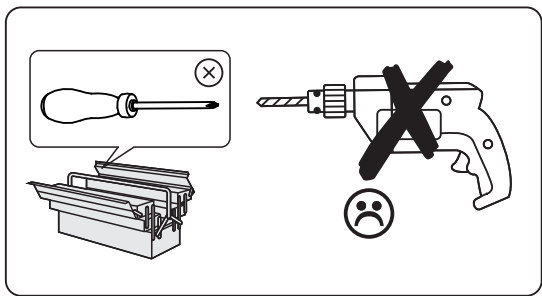
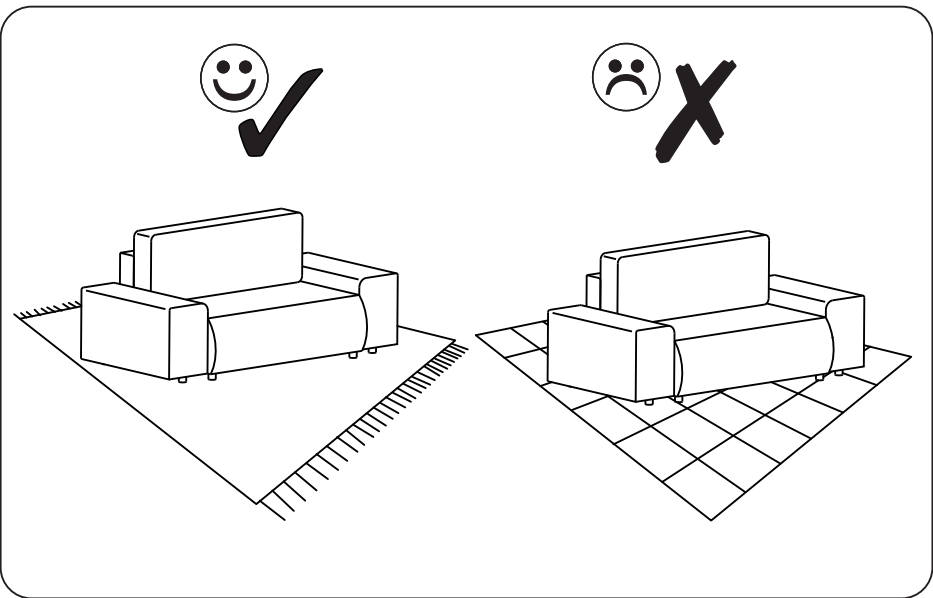
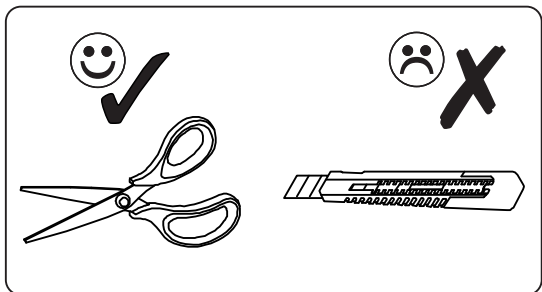




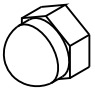


30 min



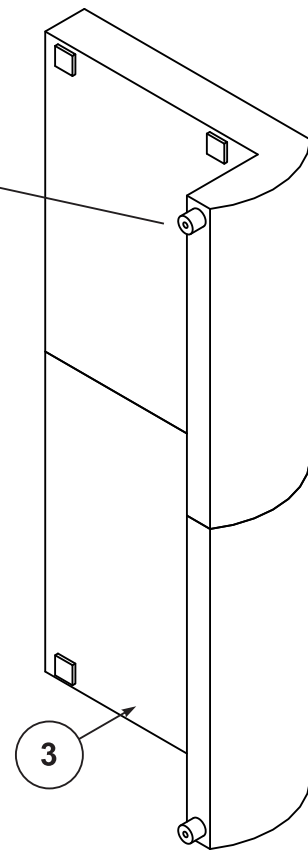
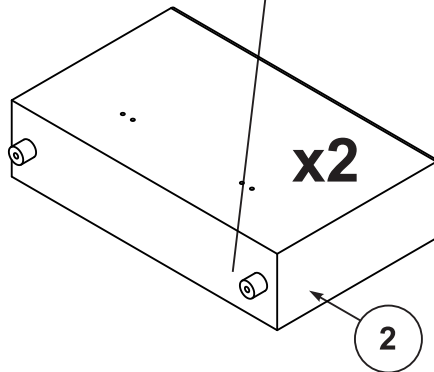
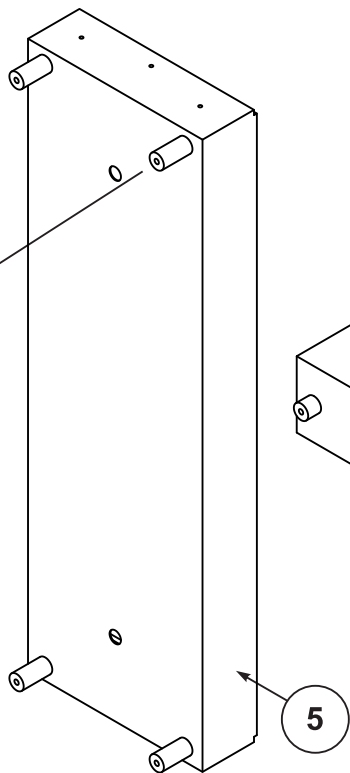
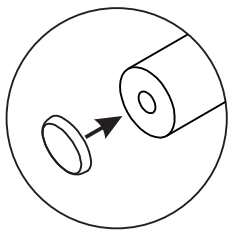
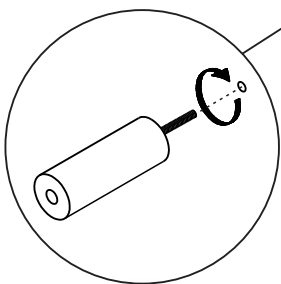
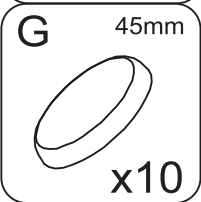
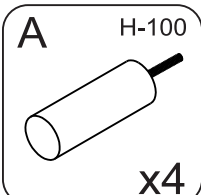
LE TRI
+ FACILE



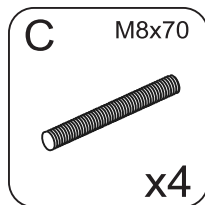


- | | | | | |
|--|--|---|--|--|
| <p>A H-100
 
 x4</p> | <p>C M8x70
 
 x4</p> | <p>D M8
 
 x4</p> | <p>F M8
 
 x4</p> | <p>G 45mm
 
 x10</p> |
|--|--|---|--|--|

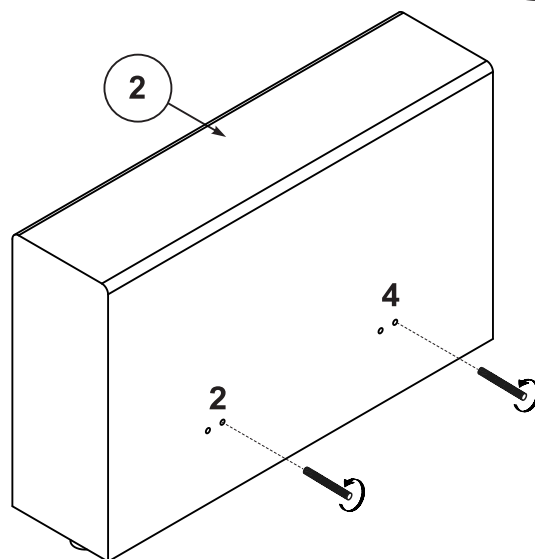
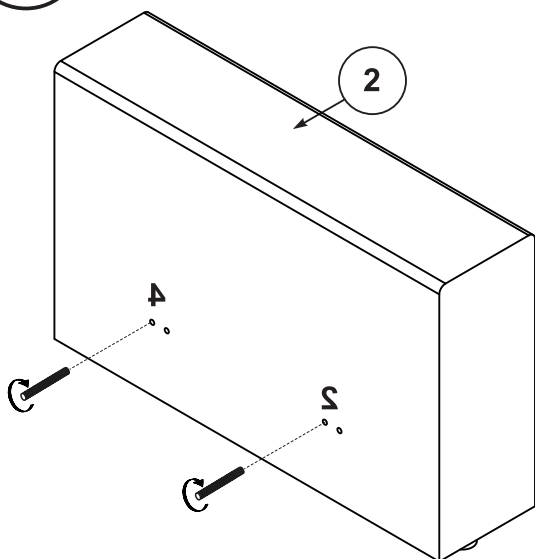
1



R

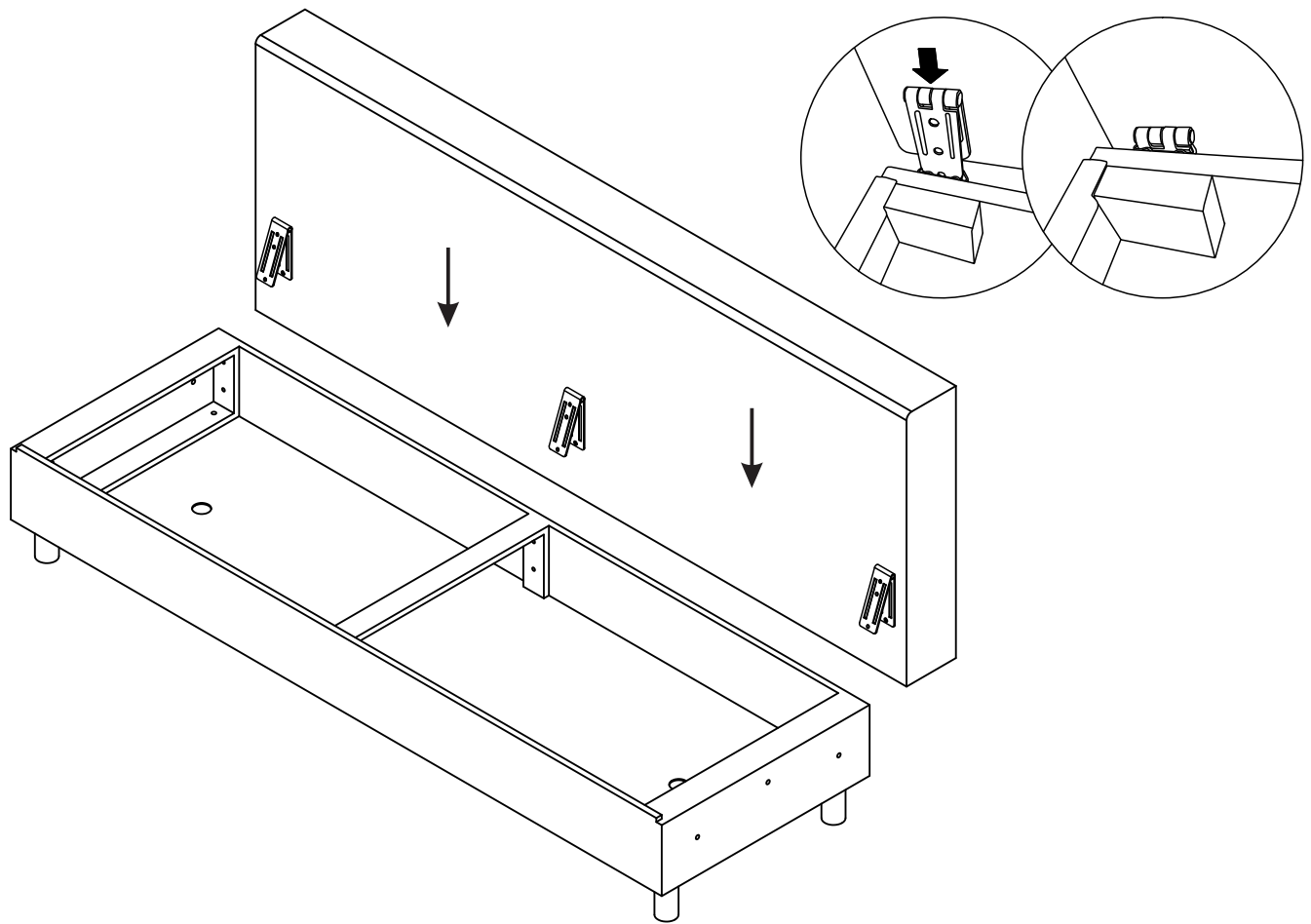


L



2

3



4

