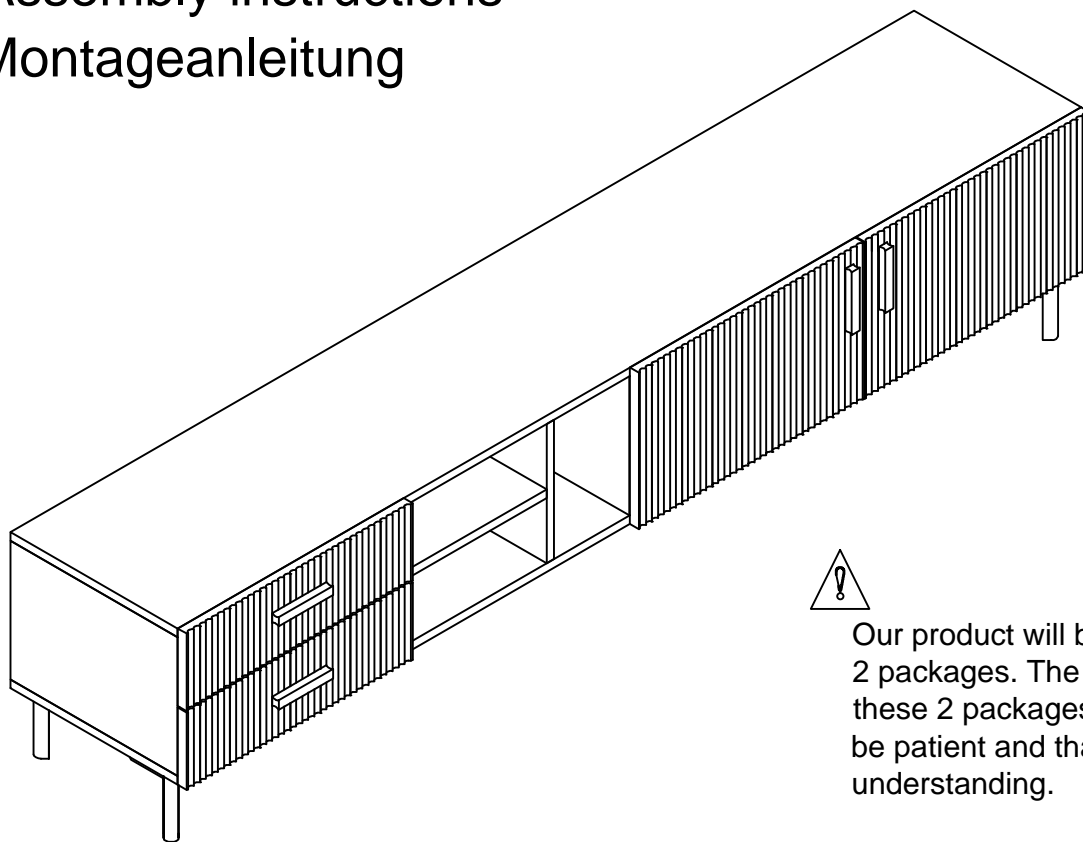


# Assembly instructions

## Montageanleitung



Our product will be delivered to you in 2 packages. The delivery times of these 2 packages may differ, please be patient and thank you for your understanding.

Unser Produkt wird Ihnen in 2 Paketen geliefert. Die Lieferzeiten dieser 2 Pakete können abweichen, bitte haben Sie etwas Geduld und vielen Dank für Ihr Verständnis.



Werkzeug Phillips-schraubendreher  
tool phillips head screwdriver



Montagedauer 1 Stunde 30 Minuten  
assembling time 1 hour 30 minutes

## Aufmerksamkeit

- **Wichtig** - Bitte lesen Sie diese Anleitung vollständig durch, bevor Sie mit der Montage beginnen.
- Wenn Sie Fragen zu diesem Produkt haben, wenden Sie sich bitte rechtzeitig an Ihren Lieferanten.
- Vergewissern Sie sich, dass alle auf der nächsten Seite aufgeführten Komponenten und Werkzeuge vorhanden sind.
- Entfernen Sie alle Beschläge aus den Plastikbeuteln und trennen Sie sie in ihre Gruppen.
- Kinder und Tiere vom Arbeitsbereich fernhalten, Kleinteile können beim Verschlucken ersticken.
- Teile der Montage werden mit 2 Personen einfacher.
- Stellen Sie sicher, dass Sie genügend Platz haben, um die Teile anzuordnen, bevor Sie beginnen.
- Stellen Sie sich nicht auf das Produkt und belasten Sie es nicht, da dies zu Schäden führen kann.
- Montieren Sie den Artikel so nah wie möglich an seiner endgültigen Position (im selben Raum).
- Montieren Sie das Gerät auf einer weichen, ebenen Oberfläche, um eine Beschädigung des Geräts oder Ihres Bodens zu vermeiden (verwenden Sie den geöffneten Karton des Geräts).

### •**Pflege und Wartung**

- Nur mit einem feuchten Tuch und mildem Reinigungsmittel reinigen, keine Bleich- oder Scheuermittel verwenden.  
Wenn Sie Fragen zu diesem Produkt haben, wenden Sie sich bitte rechtzeitig an Ihren Lieferanten.

- Prüfen Sie von Zeit zu Zeit, ob die Schrauben am Produkt locker sind.

### **Notiz**

- Bei Bedarf kann die nächste Seite ausgeschnitten und während der gesamten Montage als Referenz verwendet werden.

- Bewahren Sie diese Seite mit diesen Anweisungen zum späteren Nachschlagen auf.

- **Important** - Please read these instructions completely before beginning assembly.

### **Attention**

- If you have any questions about this product, please contact your supplier in time.

- Make sure you have all the components and tools listed on the next page.

- Remove all fittings from the plastic bags and separate them into their groups.

- Keep children and animals away from the work area, small parts can suffocate if swallowed.

- Parts of the assembly are easier with 2 people.

- Make sure you have enough space to arrange the pieces before you begin.

- Do not stand on or put weight on the product as this may cause damage.

- Assemble the item as close as possible to its final position (in the same space).

- Mount the device on a soft, flat surface to avoid damaging the device or your floor (use the opened box of the device).

### •**Care and Maintenance**

- Clean only with a damp cloth and mild detergent, do not use bleach or abrasives.  
If you have any questions about this product, please contact your supplier in time.

- Check from time to time whether the screws on the product are loose.

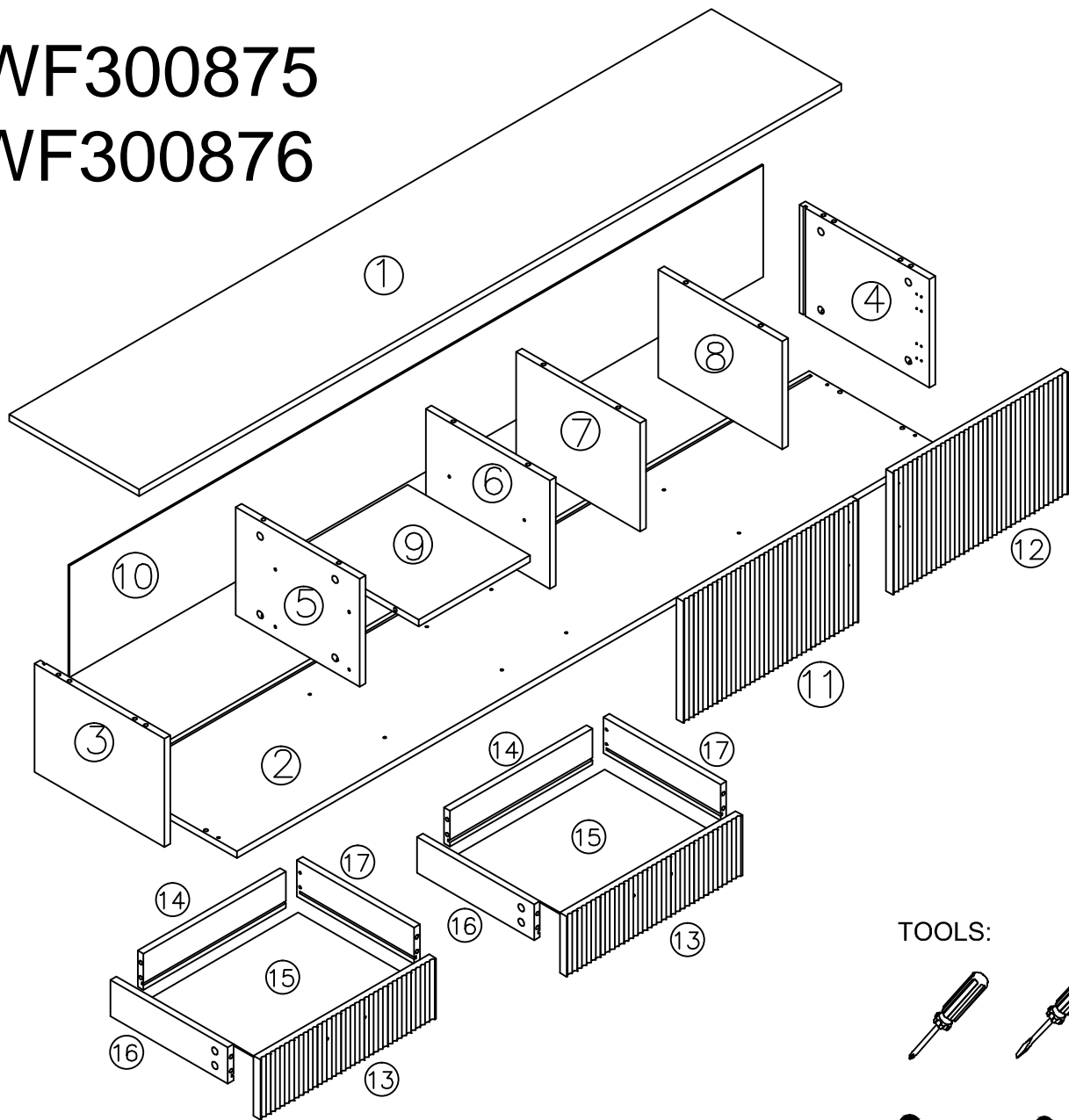
### **Note**

- If necessary, the next page can be cut out and used as a reference throughout the assembly.

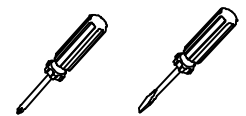
- Keep this page with these instructions for future reference.

A:WF300875

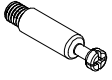

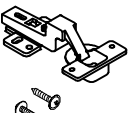

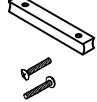
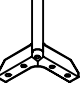
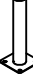




B:WF300876



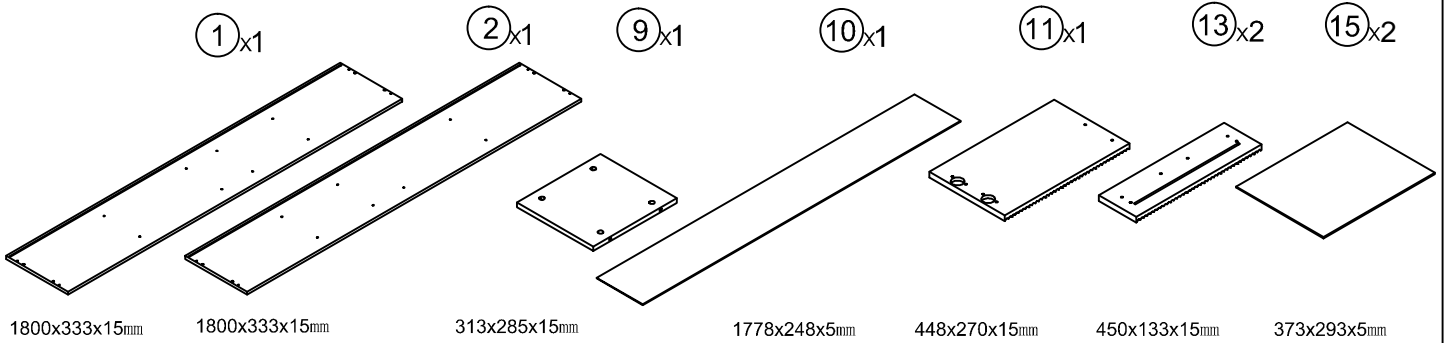
TOOLS:



Überprüfen Sie zuerst Ihren Karton, um zu sehen, ob Sie alle Boards und Zubehörteile haben

A	B	C	D	E	F	G	H	J	K	L
							 Φ3.5*12			
44PCS	44PCS	4PCS	8PCS	4PCS	4PCS	1PC	36PCS	4PCS	4PCS	12PCS

# BOX1:WF300875



1800x333x15mm

1800x333x15mm

313x285x15mm

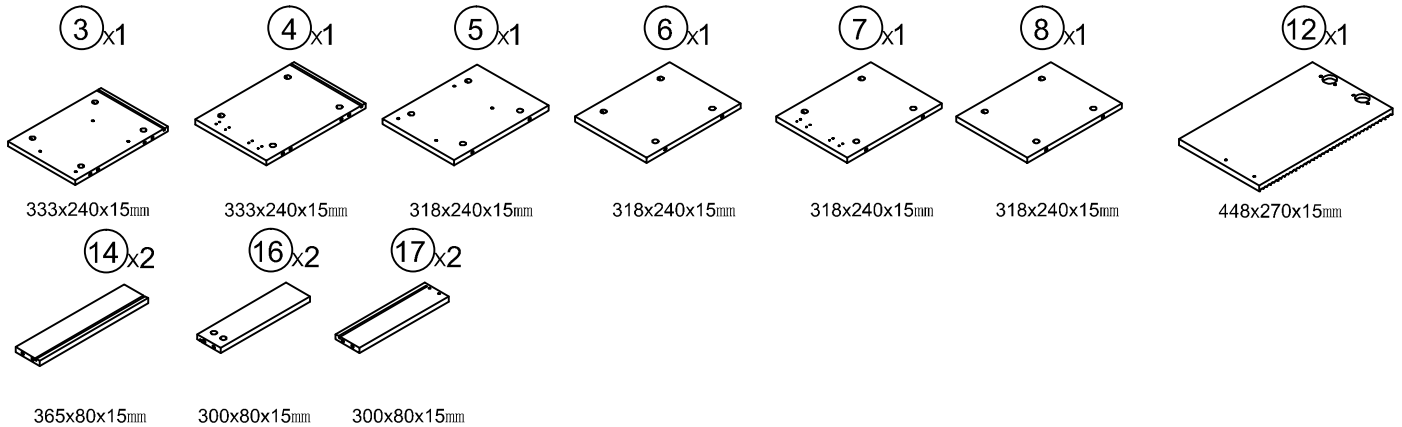
1778x248x5mm

448x270x15mm

450x133x15mm

373x293x5mm

# BOX2:WF300876



333x240x15mm

333x240x15mm

318x240x15mm

318x240x15mm

318x240x15mm

318x240x15mm

448x270x15mm

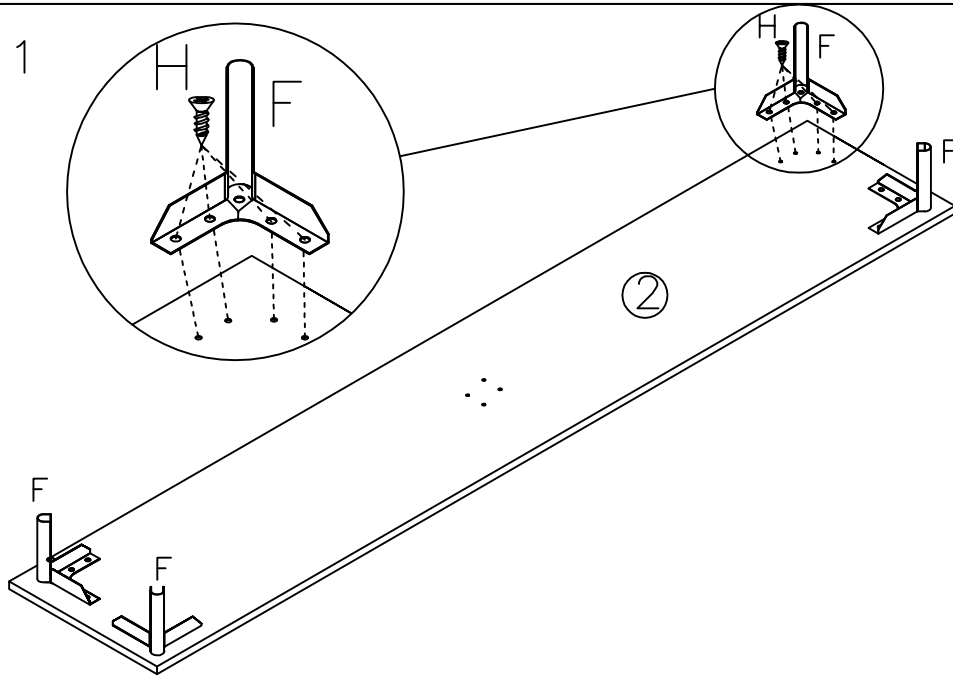
365x80x15mm

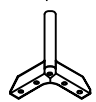

300x80x15mm

300x80x15mm

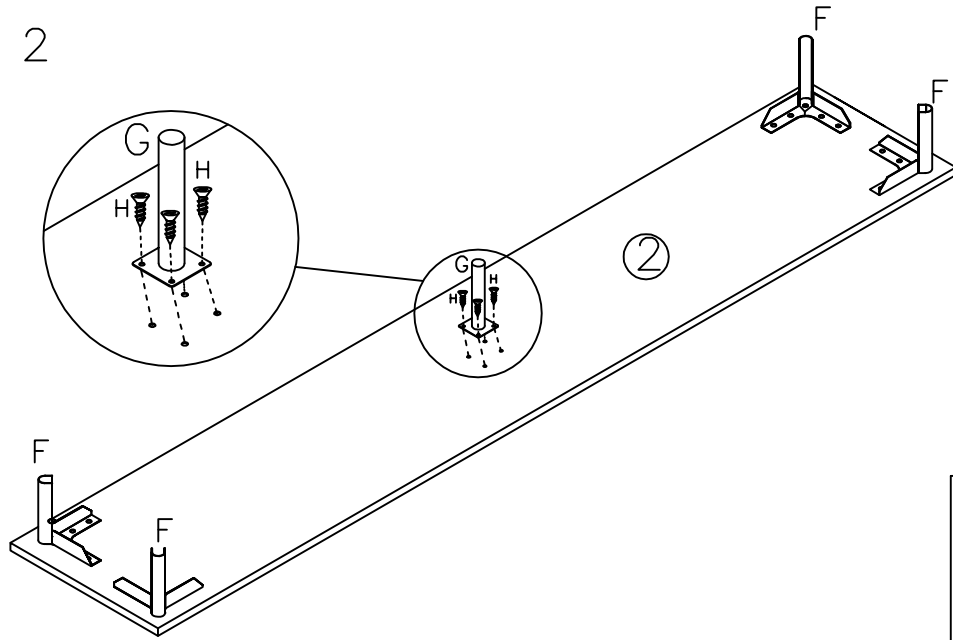
A	B	C	D	E	F	G	H	J	K	L
44PCS	44PCS	4PCS	8PCS	4PCS	4PCS	1PC	36PCS	4PCS	4PCS	12PCS

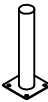

# STEP 1



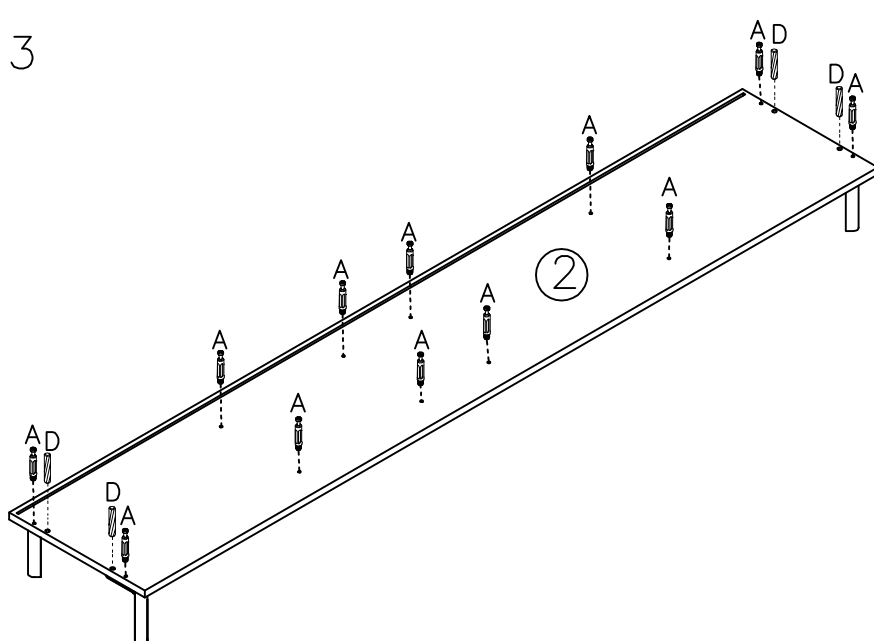
F 	H 
4PCS	16PCS



# STEP 2



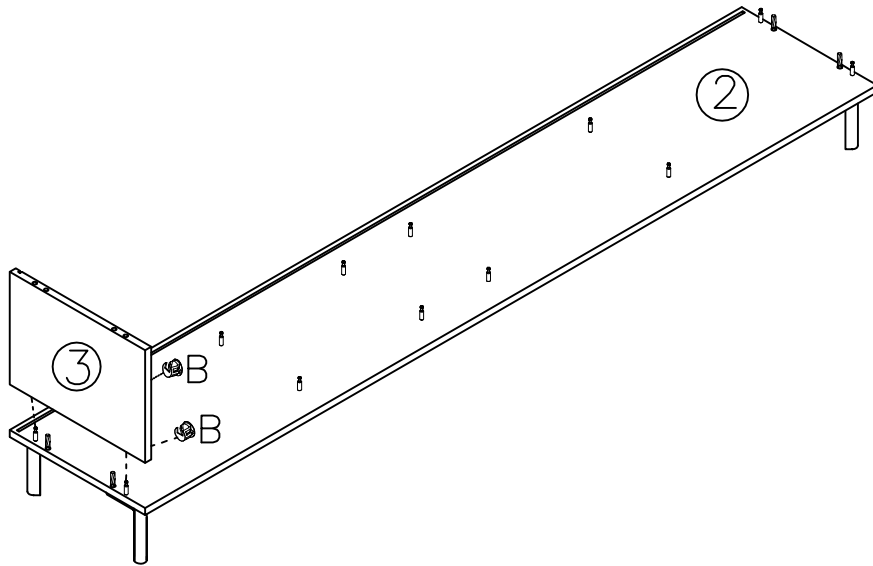
G 	H 
1PC	4PCS

# STEP 3



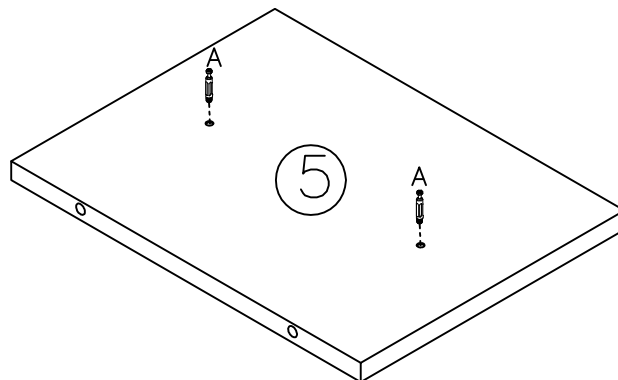
D 	A 
4PCS	12PCS

STEP 4



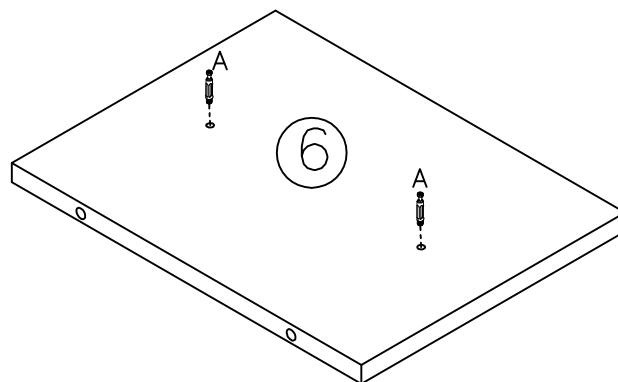
B  
  
2PCS

STEP 5



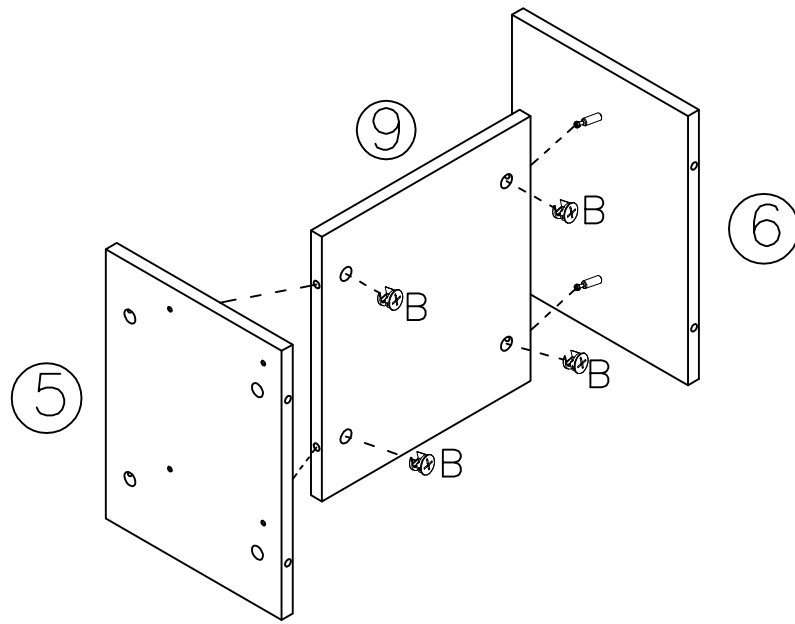
A  
  
2PCS

STEP 6



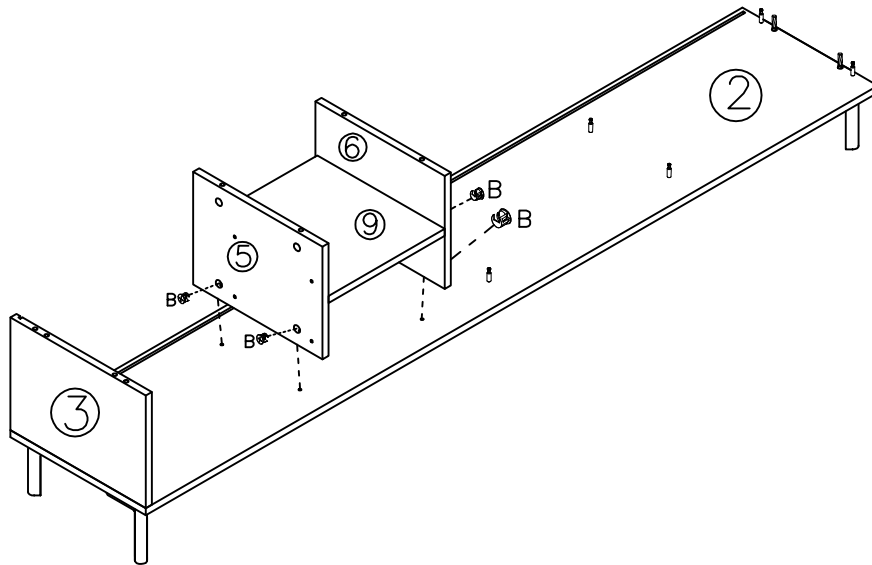
A  
  
2PCS


# STEP 7



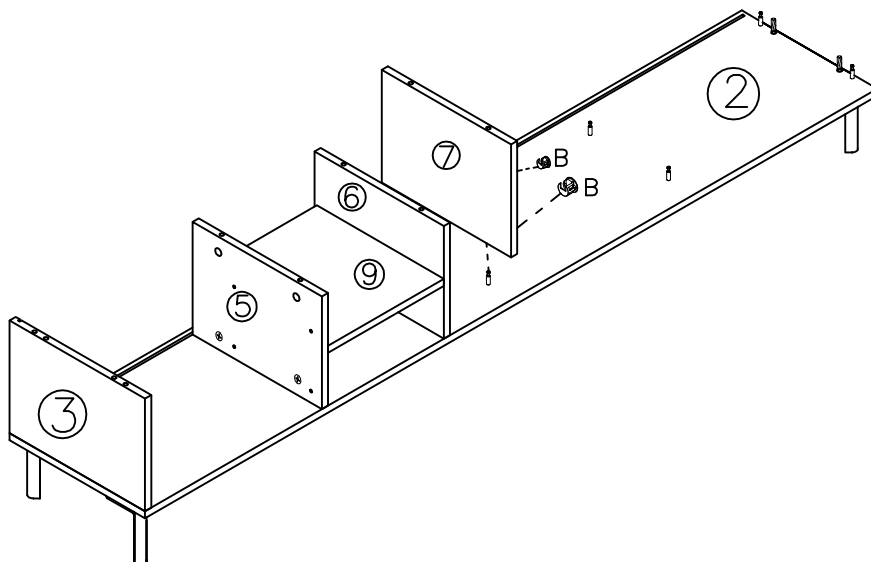
B  
  
4PCS

# STEP 8



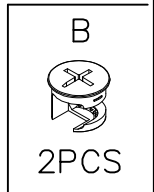
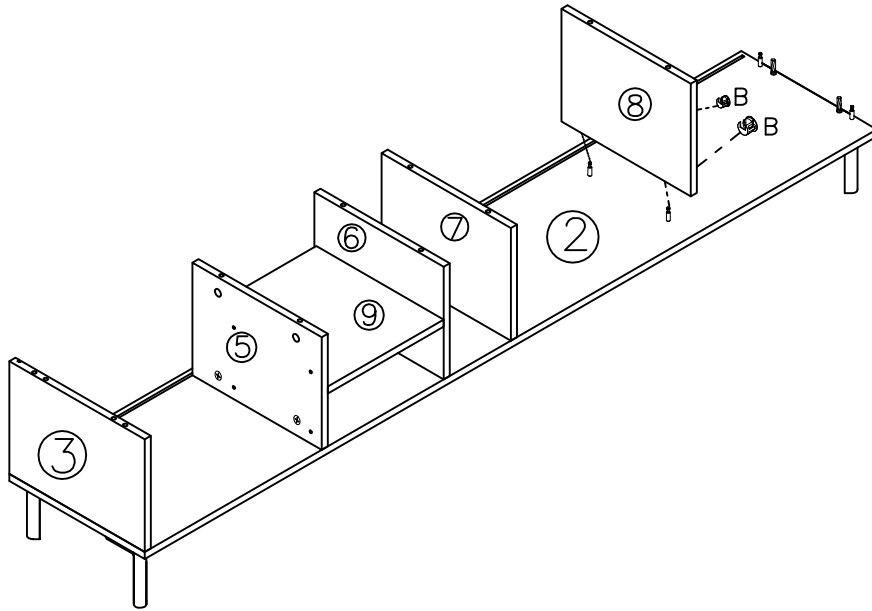
B  
  
4PCS

# STEP 9

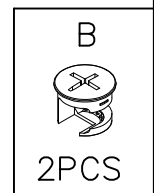
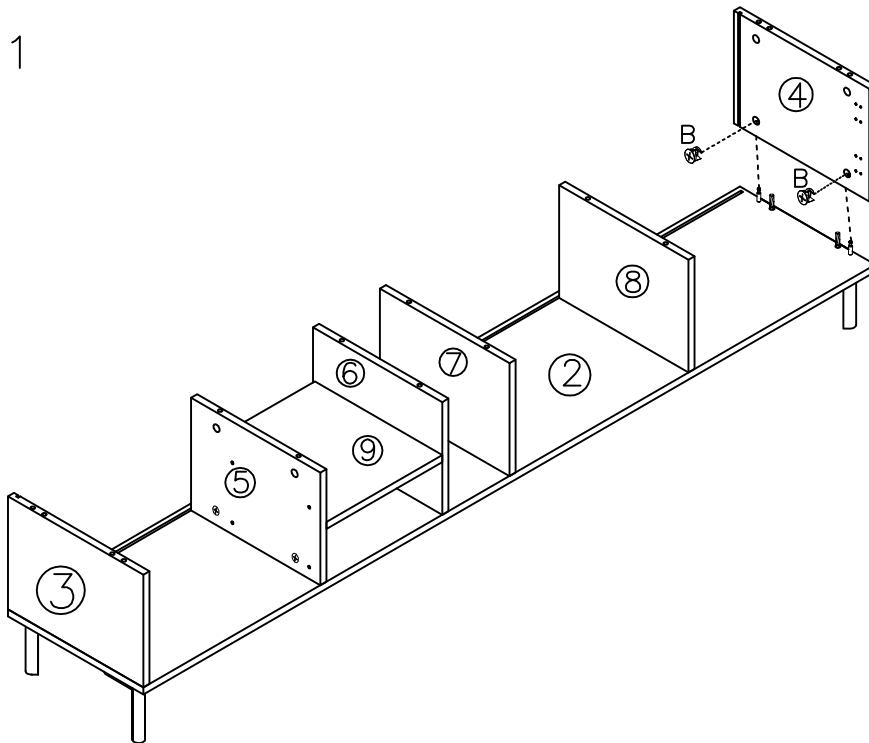


B  
  
2PCS

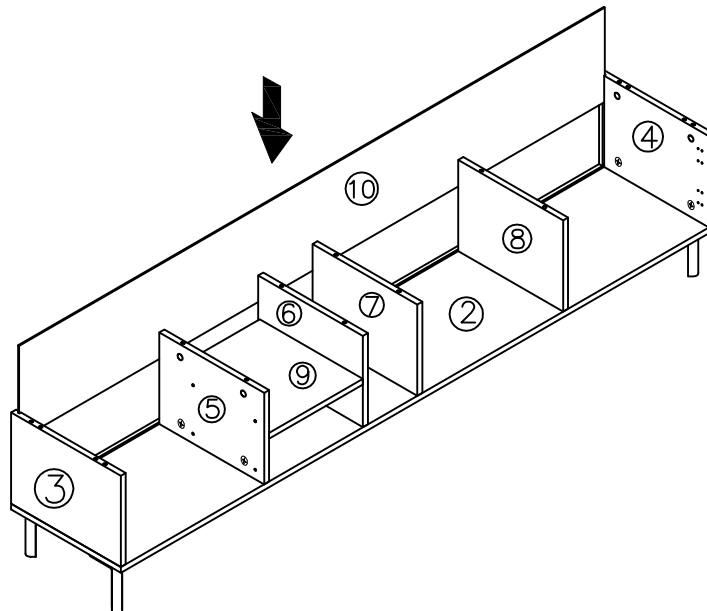
STEP 10



STEP 11

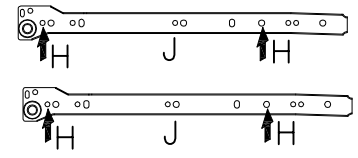
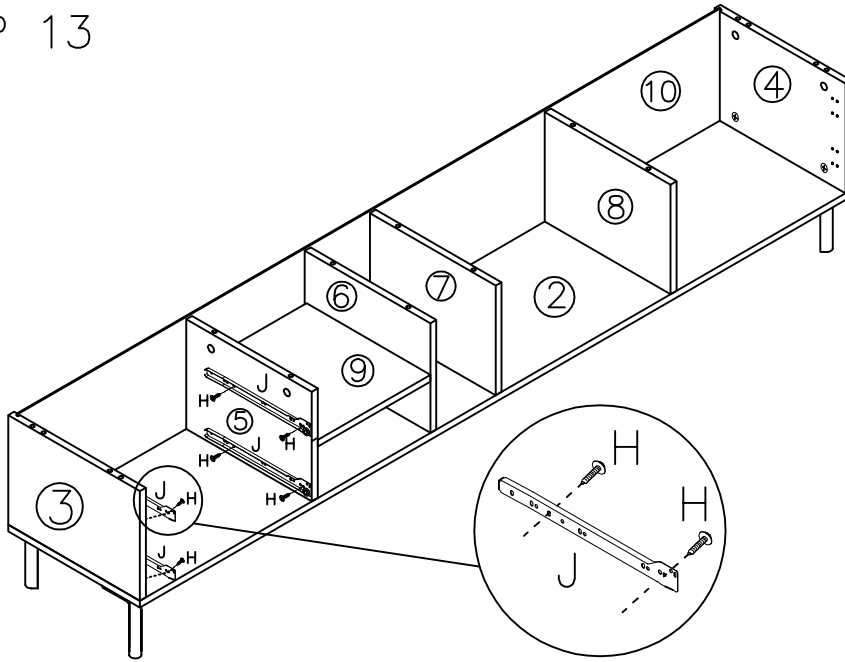


STEP 12



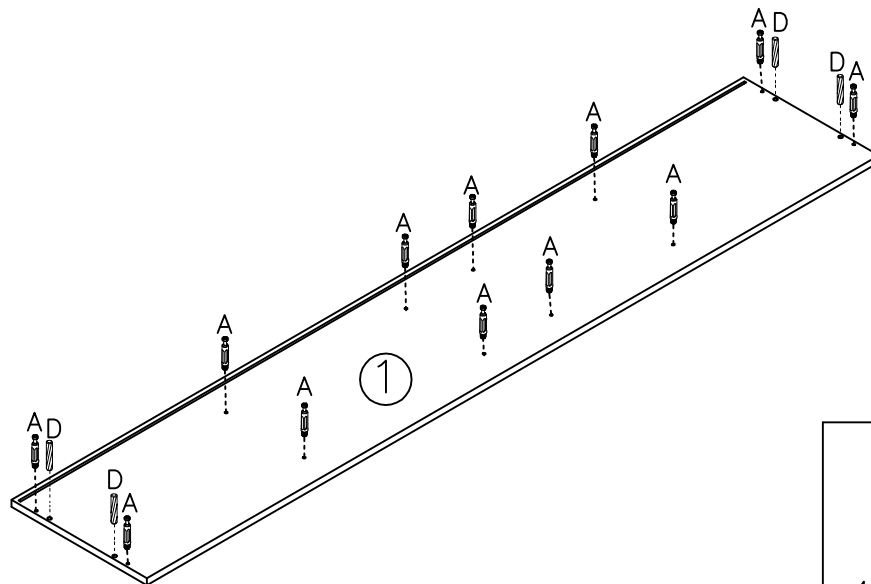


# STEP 13



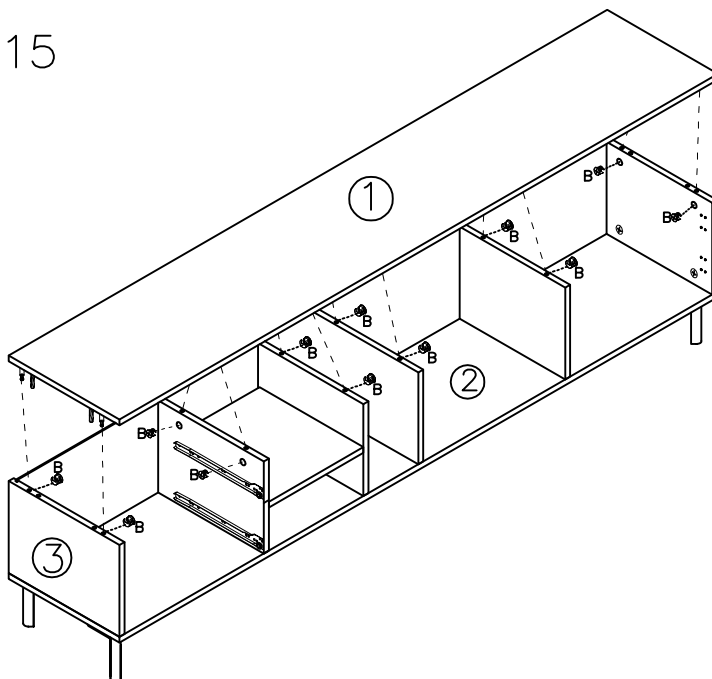
H	J
8PCS	4PCS

# STEP 14



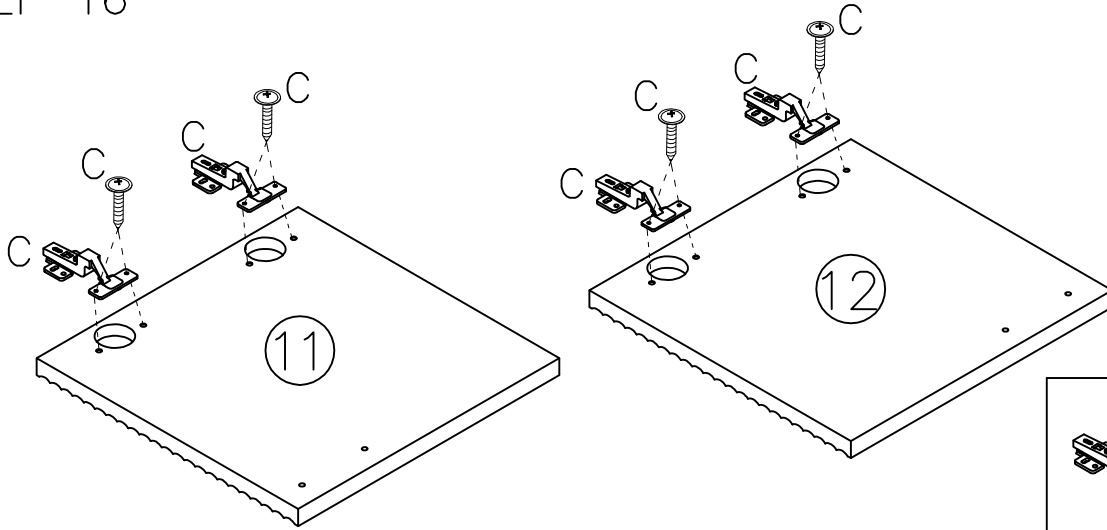
D	A
4PCS	12PCS



# STEP 15



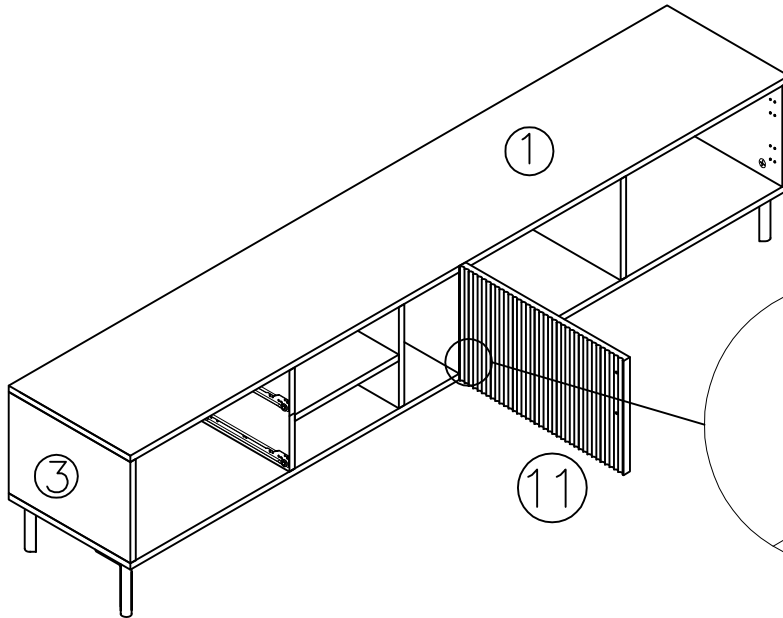
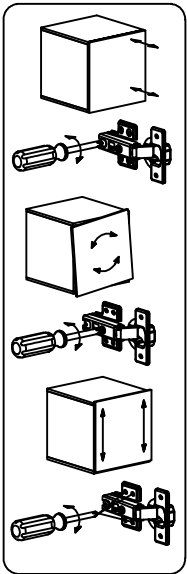
B
12PCS


# STEP 16



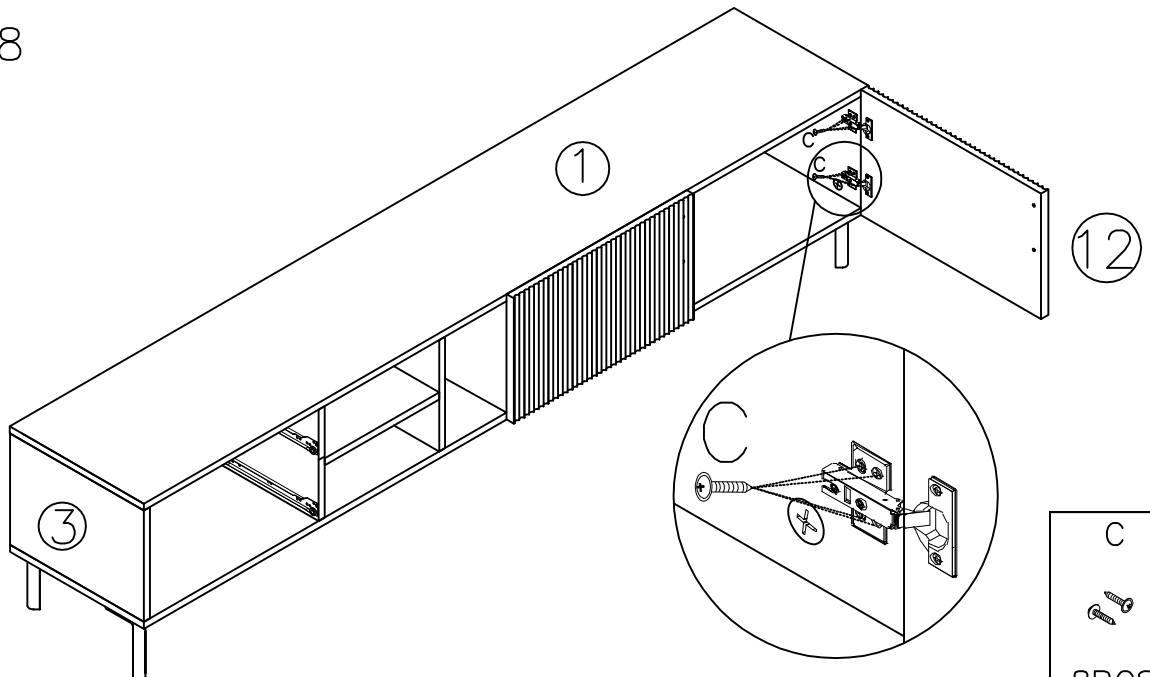
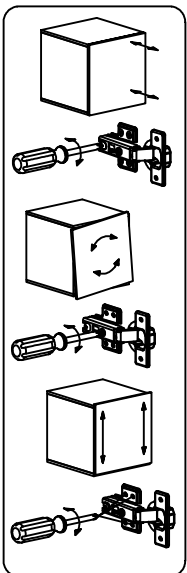
C 	C 
4PCS	8PCS


# STEP 17



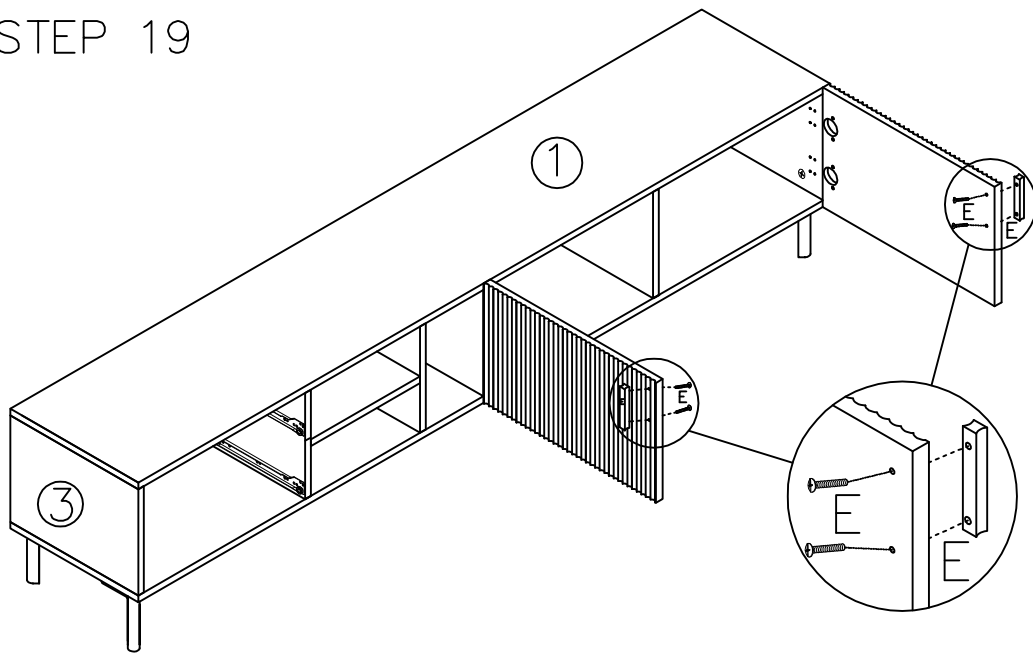
C 
8PCS


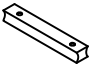
# STEP 18



C 
8PCS

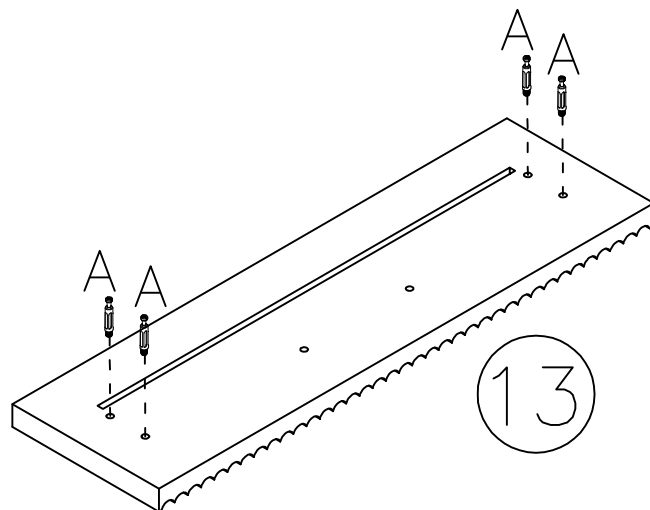
STEP 19




E  4PCS	E  2PCS
--	--

STEP 20

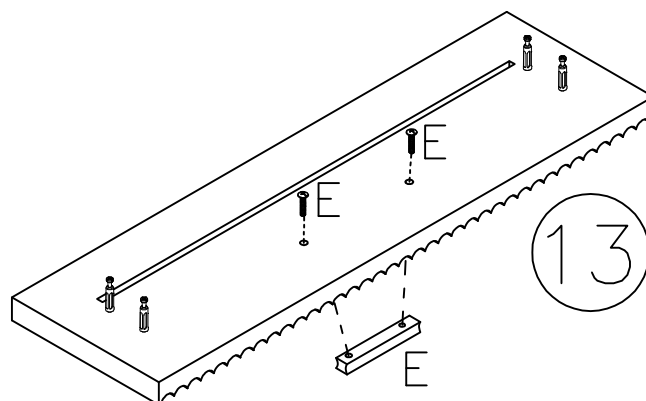
X2


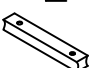


A  8PCS
--

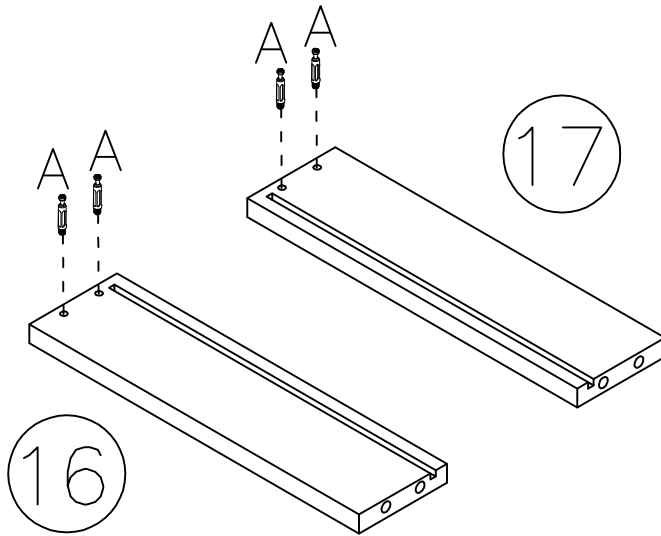
STEP 21

X2



E  4PCS	E  2PCS
--	--

STEP 22 X2

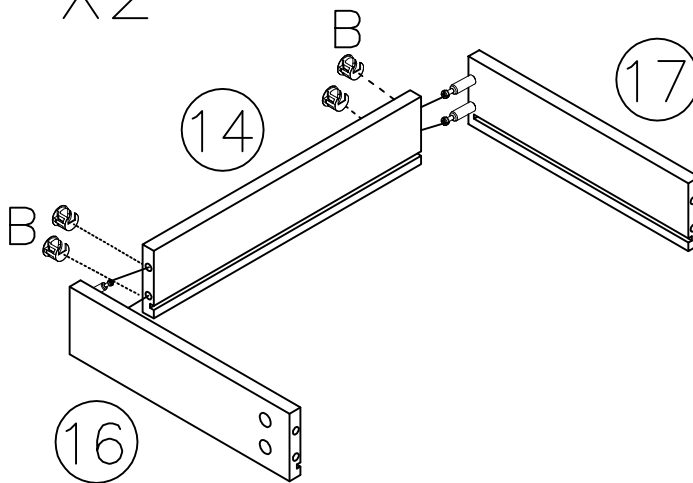


A



8PCS

STEP 23 X2

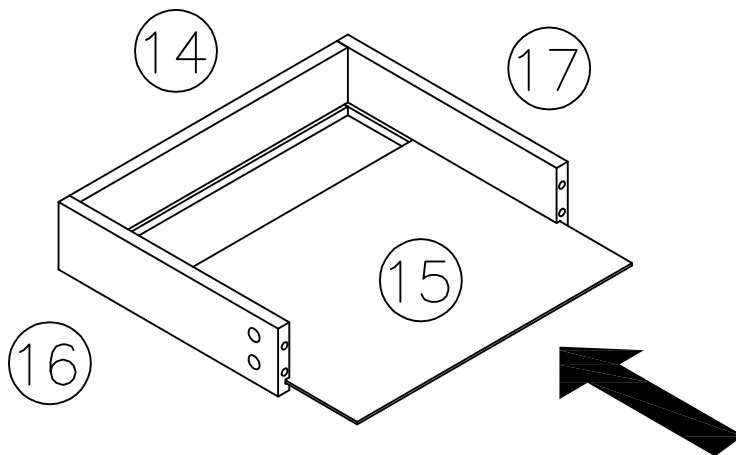


B

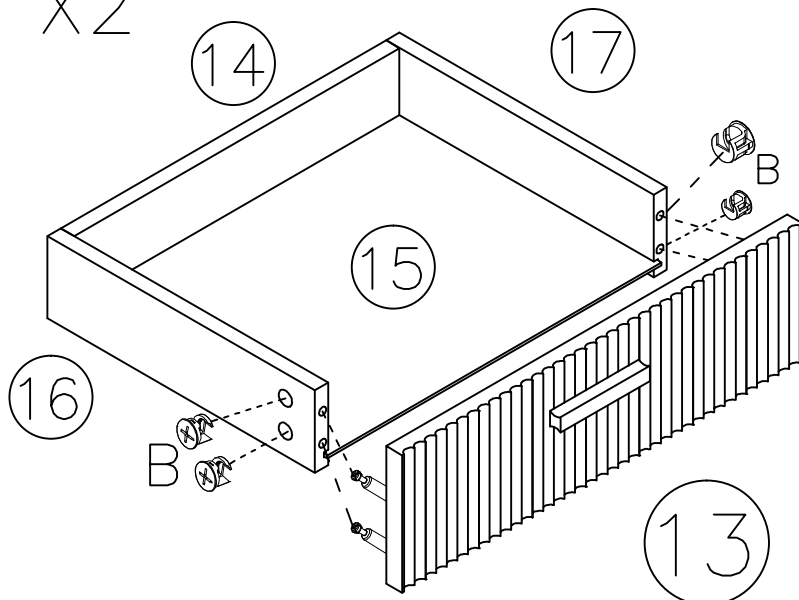



8PCS

STEP 24 X2

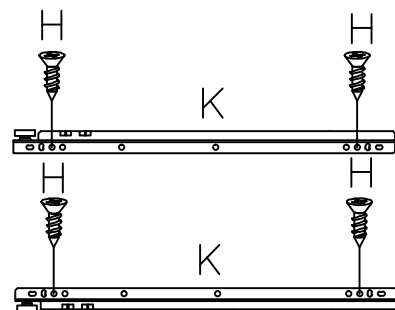
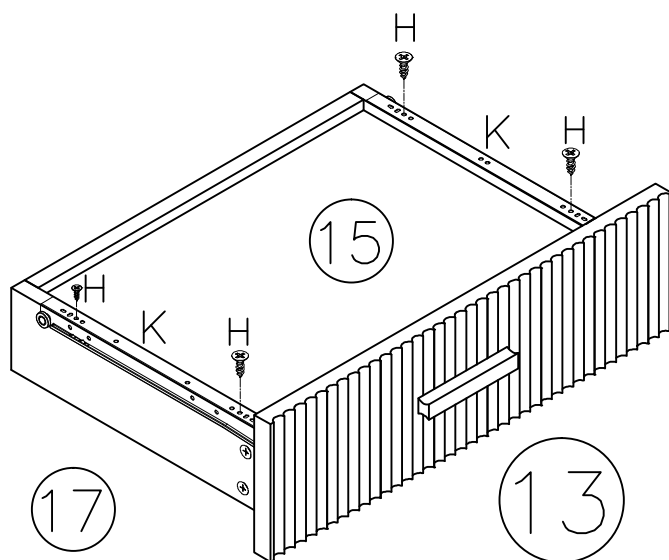



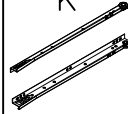
STEP 25 X2



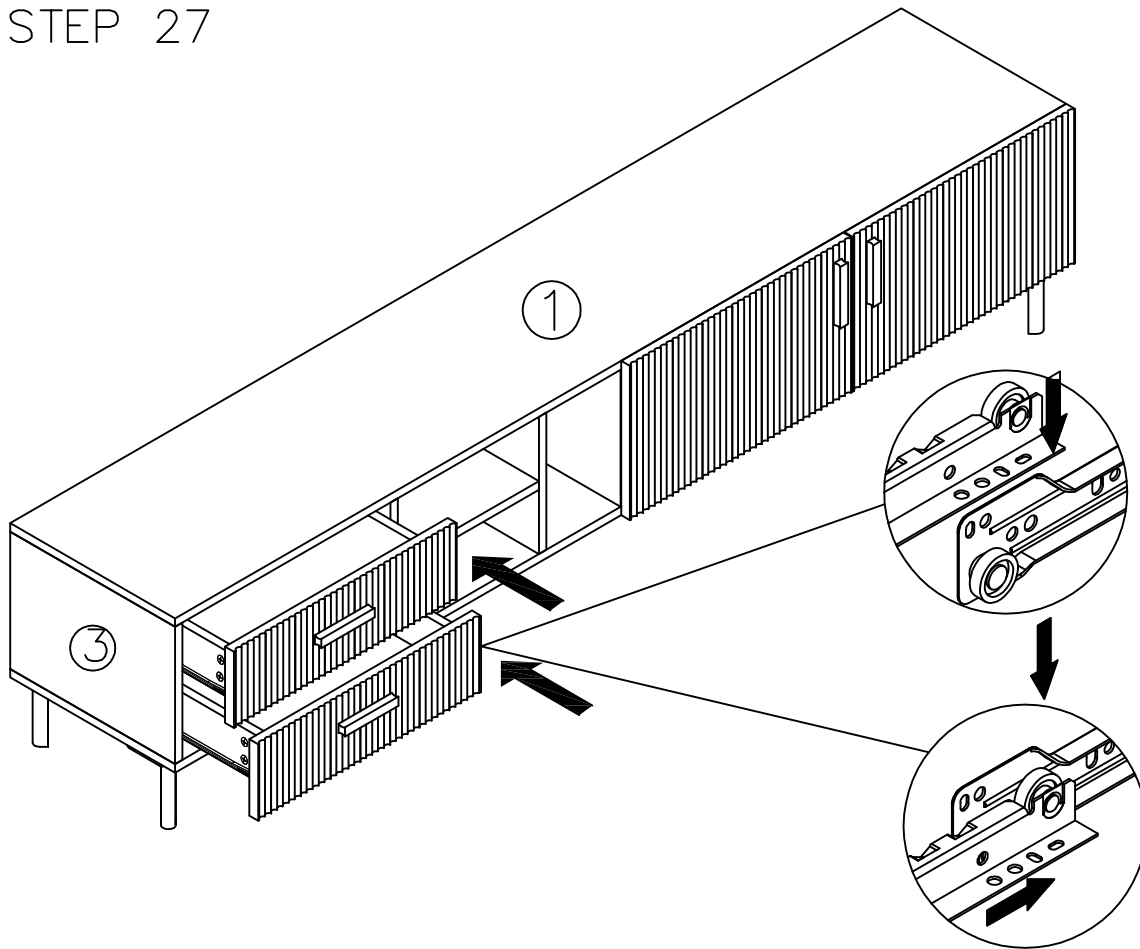
B  
  
8PCS

STEP 26 X2

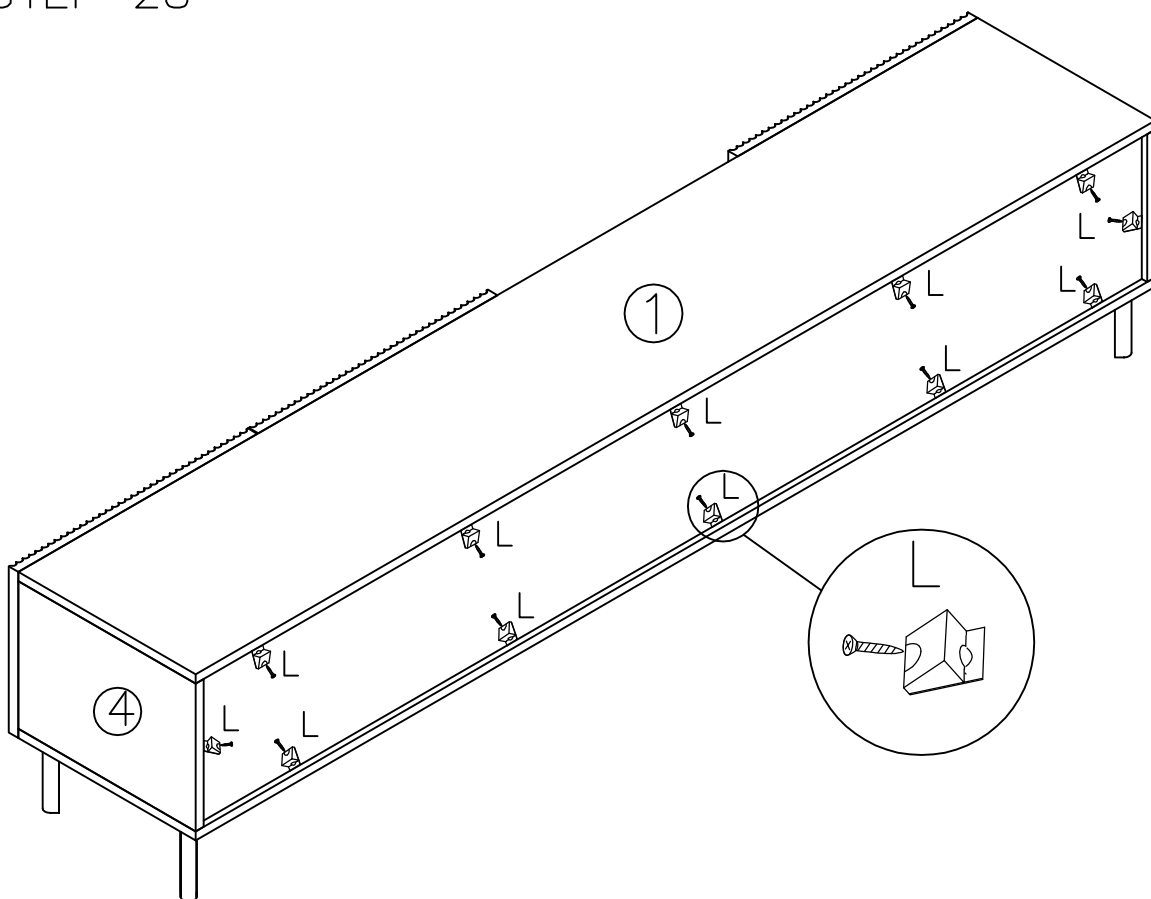


H  8PCS	K  4PCS
--	--

# STEP 27



# STEP 28



L  
12PCS