

Montageanleitung

TWIN

LED Außenwandleuchte mit infrarot Bewegungsmelder

IP65

Energiequelle: AC 230V

Stromfrequenz: 50/60Hz

Umgebungslicht: <3-2000 LUX (Regulierbar)

Zeitverzögerung: Min. 10sek±3sek, Max. 5min±1min

Nennlast: 20W (2x 1100LM)

Erfassungswinkel: 180°

Erfassungsbereich: max. 12m

Arbeitstemperatur: -20~+40°C

Luftfeuchtigkeit: <93% RH

Installationshöhe: 1,8-2,5m

Erfassungsgeschwindigkeit: 0,6-1,5m/s



MONTAGEANLEITUNG

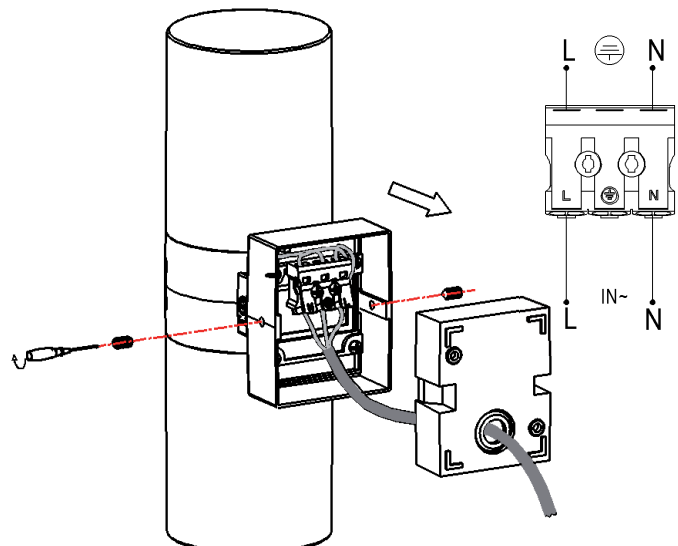
- 1** Schalten Sie die Sicherung aus und vergewissern Sie sich, dass die Leitung spannungsfrei ist.
- 2** Führen sie die Netzzuleitung durch die Gummidichtung in der Kunststoff-Wandhalterung. Befestigen sie die Kunststoff-Wandhalterung mit dem mitgelieferten Montagmaterial an der Wand.
- 3** Verbinden Sie die schwarze oder braune Kabelader der Anschlussleitung mit der Klemme L und die blaue Kabelader der Anschlussleitung mit der Klemme N. Die grün-gelbe Kabelader der Anschlussleitung wird mit der Erdungsklemme des Produktes fest verschraubt.
- 4** Setzen Sie den Leuchtenkörper auf den Wandhalter. Achten Sie darauf, dass keine Leitungen gequetscht oder beschädigt werden. Schrauben Sie die Hutmuttern am Leuchtensockel fest.

EINSETZEN / AUSWECHSELN DES LEUCHTMITTELS

- 5** Überprüfen Sie die einwandfreie Funktion und den sicheren Halt der Leuchte!

Die fest verbauten LEDs sind wartungsfrei und direkt angeschlossen. Ein austausch der LEDs ist nur durch eine qualifizierte Fachkraft möglich.

Das Produkt ist nun betriebsbereit.

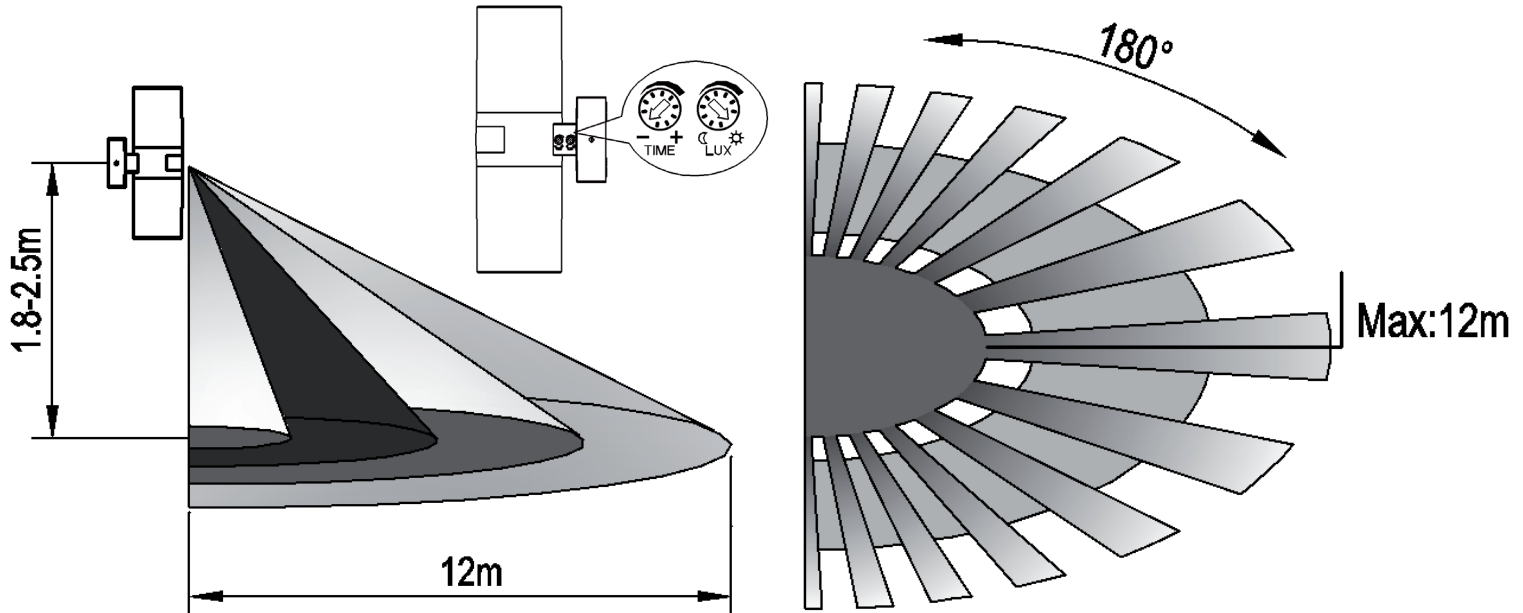


220-240 V~

Einstellungen

Stellen Sie den Regler TIME auf minimum und LUX auf Sonne.

- Mit dem Drehregler **TIME** kann die Zeit für Einschaltdauer eingestellt werden. Eine Drehung gegen den Uhrzeigersinn verkürzt die Einschaltdauer und nach rechts verlängert sie.
 - Mit dem Drehregler **LUX** kann die Schaltschwelle eingestellt werden, ab welcher Umgebungshelligkeit der Bewegungsschalter aktiviert wird.
- Bei einer Drehung nach links wird der Sensor erst bei größerer Dunkelheit aktiviert - bei einer Drehung nach rechts bereits bei hellerer Umgebung.



! WARNHINWEISE

VOR DER MONTAGE

Bitte lesen Sie vor der Montage die komplette Montageanleitung mit Sicherheitshinweisen durch.

Die Installation der Wandleuchte darf nur durch eine qualifizierte Fachkraft erfolgen, die mit den einschlägigen Vorschriften vertraut ist!

Die Installation der Leuchte darf nur im spannungsfreien Zustand vorgenommen werden.

Die Leuchte muss vor unberechtigtem Wiedereinschalten gesichert sein.

ACHTUNG! Es besteht die Gefahr eines elektrischen Schlags mit Todesfolge! Montage darf nur auf einem stabilen und feuerfesten Untergrund erfolgen.

Auspacken

Nehmen Sie das Produkt vorsichtig aus der Verpackung und entfernen Sie jeglichen Transportschutz. Überprüfen Sie das Produkt auf sichtbare Transport- oder sonstige Schäden. Überprüfen Sie vor Entsorgung des Verpackungsmaterials, ob alle Bestandteile des Produkts entnommen sind.

Lassen Sie das Verpackungsmaterial nicht achtlos herumliegen, es könnte eine Gefahr für Kinder darstellen.

Montageort

Das Produkt ist für die Wandmontage geeignet. Wählen Sie den Montageort so, dass keine Gefahr (Stöße, Kratzer etc.) von der Installation ausgehen kann. Installieren Sie das Produkt nur an einer stabilen, senkrechten Wand. Wählen Sie einen Montageort, der für Kinder nur schwer zugänglich ist. Dringend abzurufen ist die Montage in: Räumen mit widrigen Witterungsverhältnissen, Räumen wo brennbare Gase, Dämpfe oder Staub entstehen oder entstehen können. In gewerblichen Einrichtungen sind die Unfallverhütungsvorschriften einzuhalten.

Zur Außen-Montage

Bereiten Sie die Zuleitung nach den Regeln für Installationen im Außenbereich vor. Achten Sie darauf, dass bei der Bohrung der Montagelöcher keine vorhandenen Elektroleitungen oder Rohre beschädigt werden. Die Leuchte darf nicht in oder unter Wasser montiert werden.

SICHERHEITSHINWEISE

Lesen Sie bitte vor Inbetriebnahme die komplette Anleitung durch, sie enthält wichtige Hinweise zum korrekten Betrieb. Bei unsachgemäßem Betrieb können Schäden entstehen, die zum Erlischen der Gewährleistung/Garantie führen. Für Folgeschäden kann keine Haftung übernommen werden. Die Sicherheitshinweise richten sich an Ihre Sicherheit! Das Nichtbeachten dieser kann zu Personen- und Sachschäden führen, für die wir keine Haftung übernehmen. In solchen Fällen erlischt die Garantie/ Gewährleistung. Dieses Produkt darf nur an einer Netzspannung von 220-240V~/40- 60Hz angeschlossen/betrieben werden.

Allgemeine Warnhinweise

Teile der Leuchte werden im Betrieb sehr heiß (**Verbrennungsgefahr**). Berühren Sie im Betrieb auf keinen Fall das Leuchtmittel oder die umgebenden Teile (z.B. Glas). Lassen Sie diese Teile erst ausreichend abkühlen, bevor Sie die Teile berühren. Betreiben Sie die Leuchte niemals mit einem nicht geeigneten Leuchtmittel oder einem Leuchtmittel höherer Leistung (max. Watt-Angabe) als auf dem Leuchtmittelkennfeld der Leuchte angegeben ist. Bei Verwendung eines Leuchtmittels mit höherer Leistung besteht Überhitzungs- und Brandgefahr. Spritzen Sie niemals mit einem Gartenschlauch auf das Produkt.

Verwenden Sie nur Zubehörteile, die mit dem Produkt mitgeliefert sind oder definitiv als Zubehör beschrieben werden! Verwenden Sie das beiliegende Montagematerial nur, wenn es für den Montageuntergrund geeignet ist.

Aus Sicherheits- und Zulassungsgründen ist das eigenverantwortliche Umbauen und/oder Verändern des Produkts nicht zulässig. Sollten Sie noch Fragen haben, die in dieser Bedienungsanleitung nicht beantwortet werden, so wenden Sie sich bitte an unseren technischen Kundendienst oder andere Fachleute.

Wartung und Entsorgung

Die Außenleuchte ist bis auf eine gelegentliche Reinigung wartungsfrei. Reinigen Sie die Leuchte nur mit einem feuchten Tuch ohne scheuernde oder chemischen Reinigungsmittel.

Reparaturen sind ausschliesslich durch eine Fachkraft durchzuführen. Entsorgen Sie das Gerät am Ende seiner Lebensdauer nach den geltenden gesetzlichen Vorschriften. Sollte das Gerät sichtbare Beschädigungen aufweisen, ist ein gefahrloser Betrieb nicht mehr möglich.