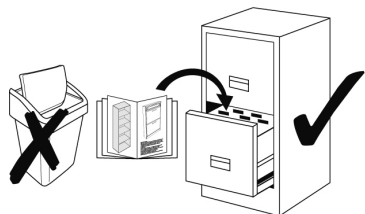
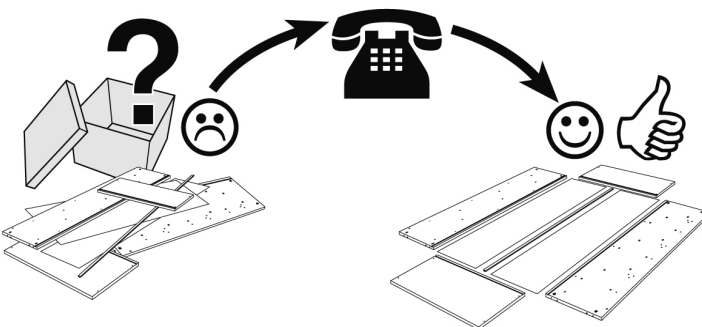


Service • Assistenza • Dienstverlening • Serwis  
 Servis • Szerviz • Сервисная служба

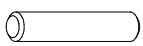
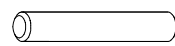
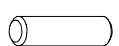



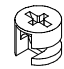

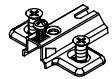
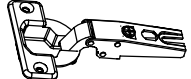



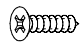

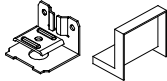



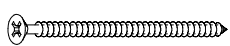
Name • Nom • Nome • Naam  
 Nazwa • Jméno • Název • Név  
 Denominare • Isim • Название

Nr • No • N° • Номер • Č • Sz

Typ • Type • Tip • Típus • Тіро  
 Тип

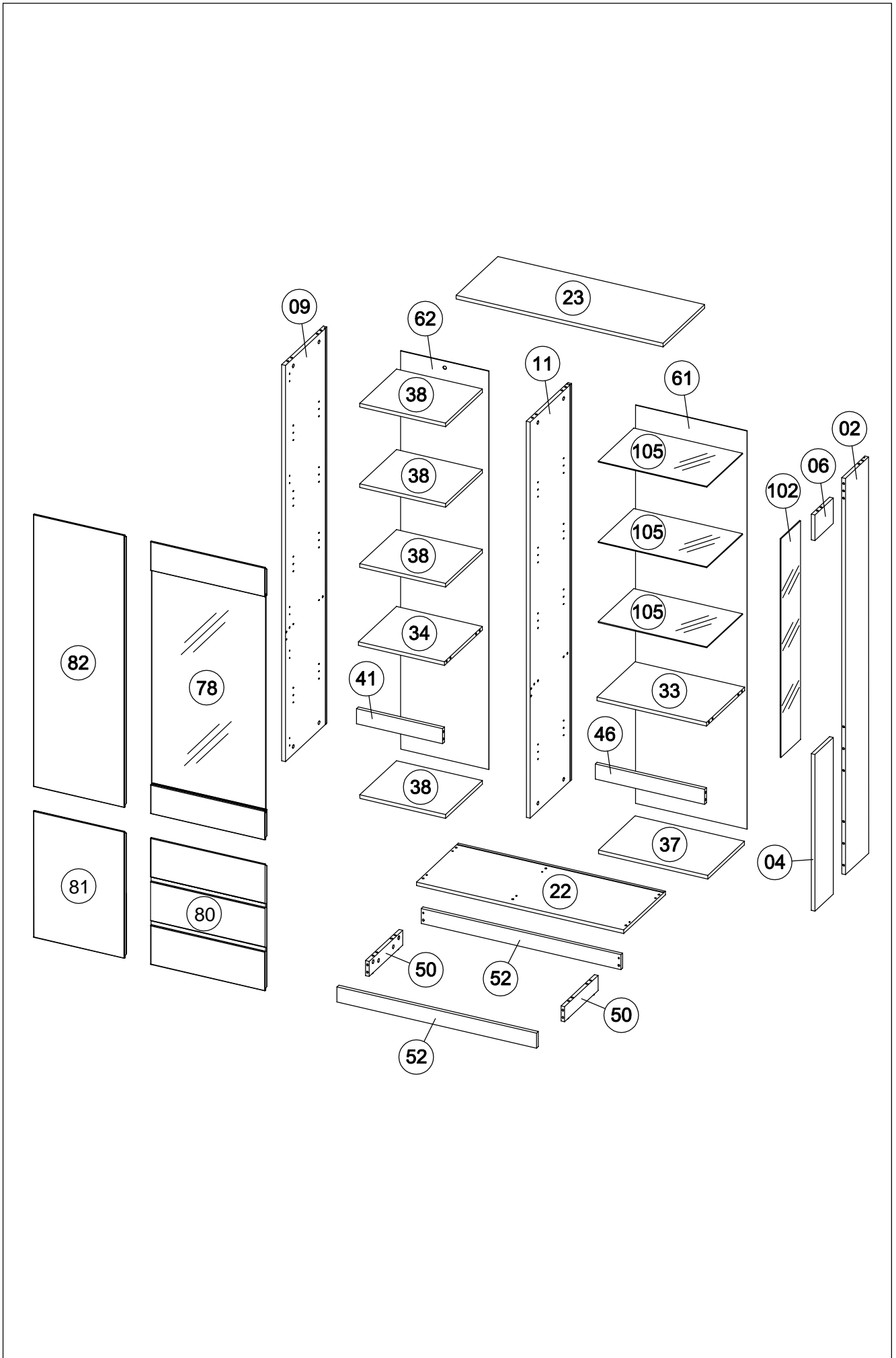


0  
10  
20  
30  
40  
50  
60  
70  
80  
90  
100  
110  
120  
130  
140  
150  
160

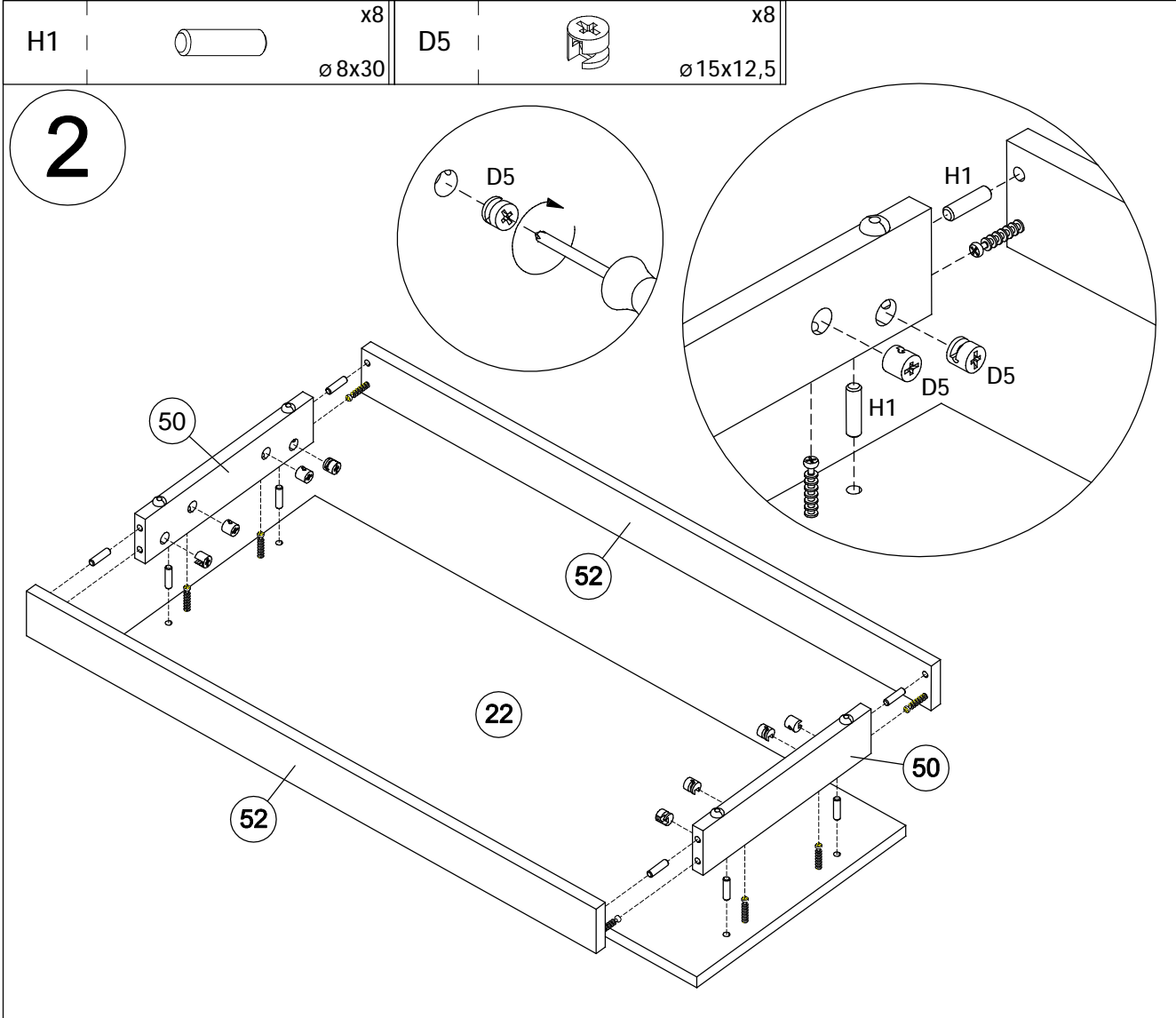
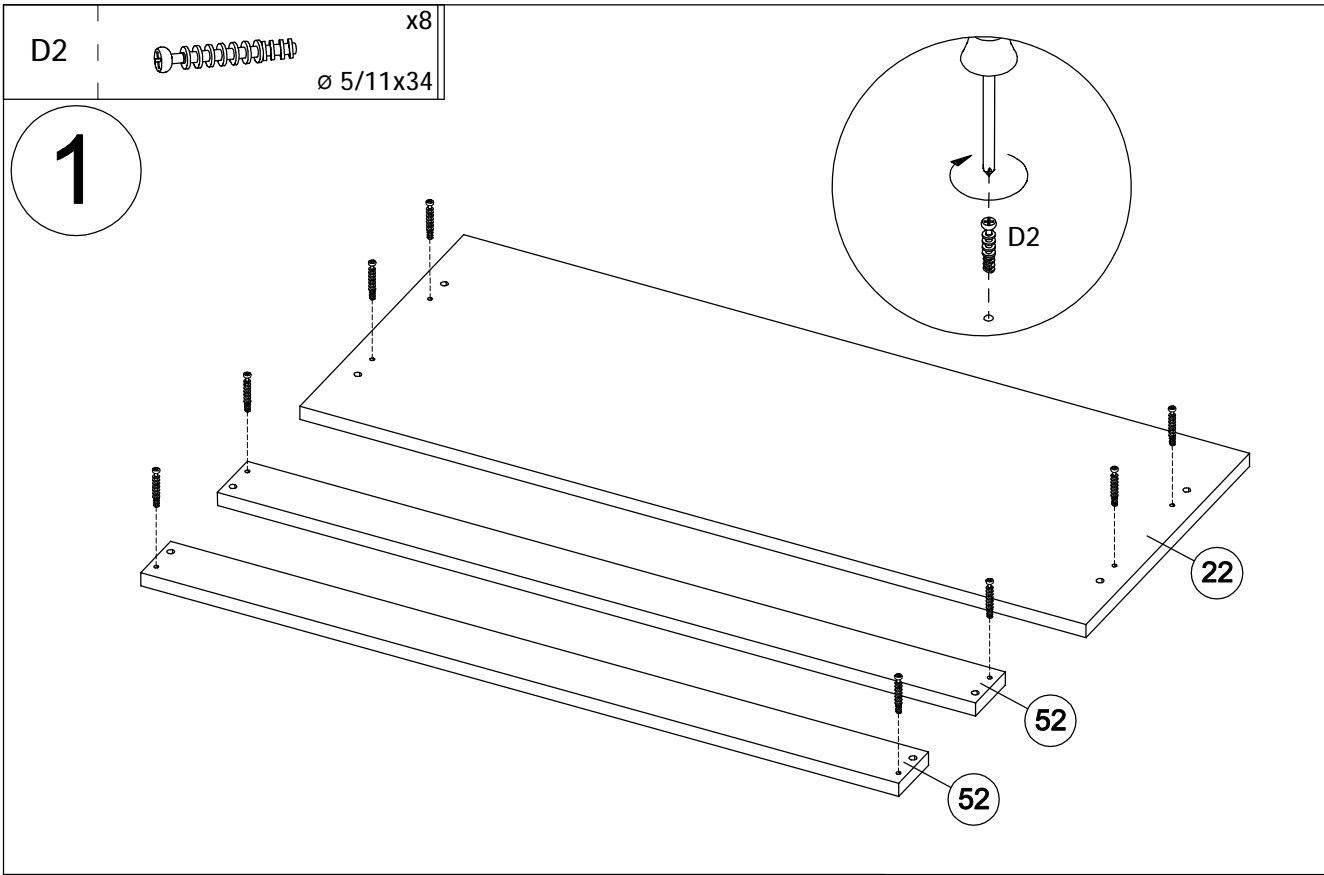
		H2		x5 ø 8x40	H3		x3 ø 8x50
H1		D59		x4 L=34/34	D117		x3 L=34/16/34
D2		D5		x40 ø 15x12,5	D4		x28 ø 17
G33		G39		x9 ø 35	A65		x18 ø 4x17
D36		D116		x4	A97		x4 ø 2x15
D1		D31		x1	A10		x2 ø 4x16
D211		H8		x1 ø 6x35	A69		x1 ø 4x60

Teil Nr. Pièces Nr. Pieces Nr. Часть Ном. Kawalek Nr. Parça No Kusù Nr. Kusov Nr. Pezzi Nr. Nr piесе. Darab száma. Stukken Nr. Kārtas Nr.	Anzahl Quantité Quantity Количество Ilość Miktar Množství Množstvo Quantità Cantitatea Mennyiség Hoeveelheid Skaitis	Kasten Nr. Colli Nr. Colli Nr. Коробка Ном. Polu Nr. Kutusu Nr. Kolonka Č. Počet balení Colli Nr. Nu pachete Colli száma. Colli Nr. Kastes Nr.	Maß, mm Dimensions, mm Dimensions, mm Размеры, mm Wymiary, mm Boyutlar, mm Rozměry, mm Rozmery, mm Dimensioni, mm Dimensiuni, mm Méterek, mm Afmetingen, mm Izmēri, mm	✓
02	1	2/3	1740 x 202 x 16	
04	1	1/3	688 x 160 x 16	
06	1	1/3	112 x 160 x 16	
09	1	2/3	1740 x 362 x 16	
11	1	2/3	1740 x 362 x 16	
22	1	1/3	900 x 363 x 16	
23	1	1/3	900 x 363 x 16	
33	1	1/3	476 x 331 x 16	
34	1	1/3	374 x 331 x 16	
37	1	1/3	475 x 320 x 16	
38	4	1/3	373 x 320 x 16	
41	1	1/3	374 x 66 x 16	
46	1	1/3	476 x 66 x 16	
50	2	1/3	292 x 66 x 16	
52	2	1/3	868 x 66 x 16	
61	1	2/3	1749 x 485 x 3	
62	1	2/3	1749 x 383 x 3	
78	1	2/3	1196 x 498 x 18	
80	1	3/3	498 x 556 x 18	
81	1	3/3	556 x 396 x 18	
82	1	3/3	1196 x 396 x 18	
102	1	2/3	960 x 170 x 4	
105	3	1/3	468 x 310 x 4	


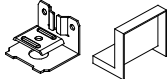
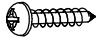
66918-1 66918-2

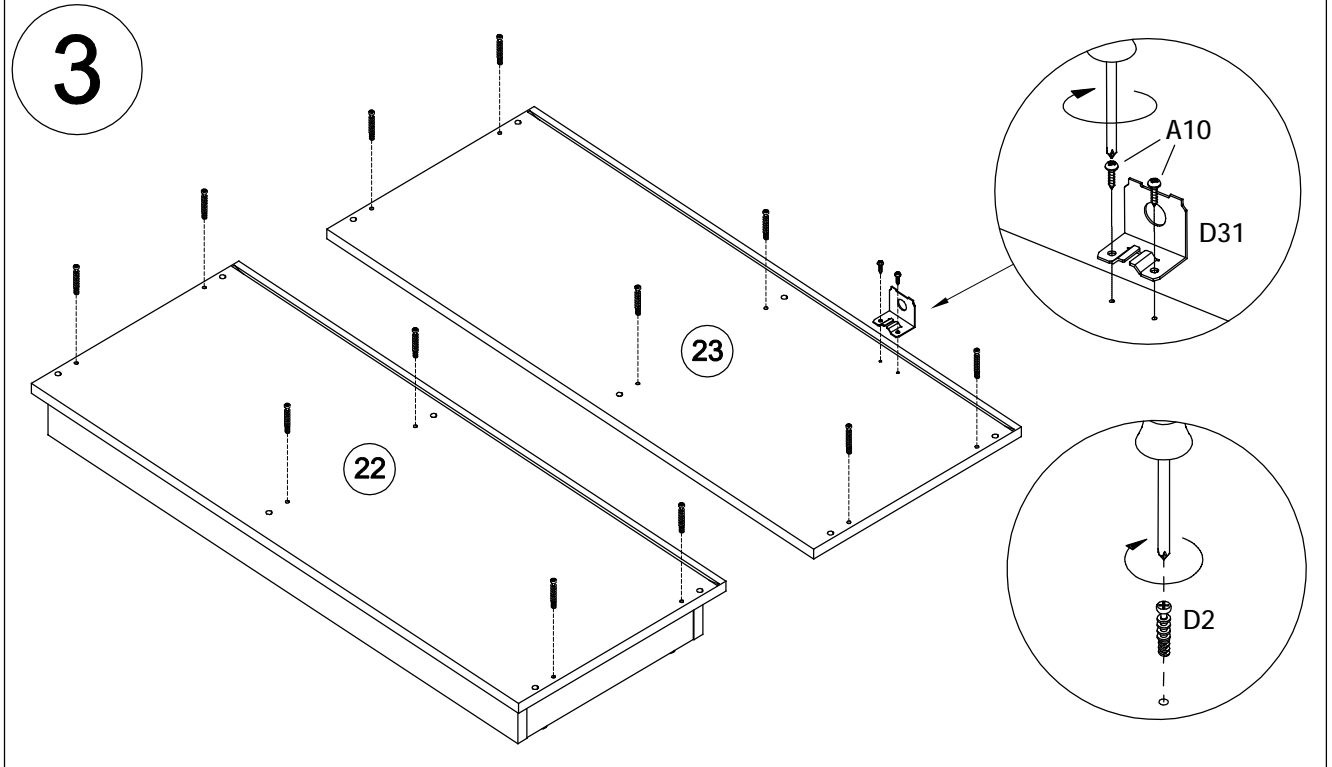





66918-1 66918-2



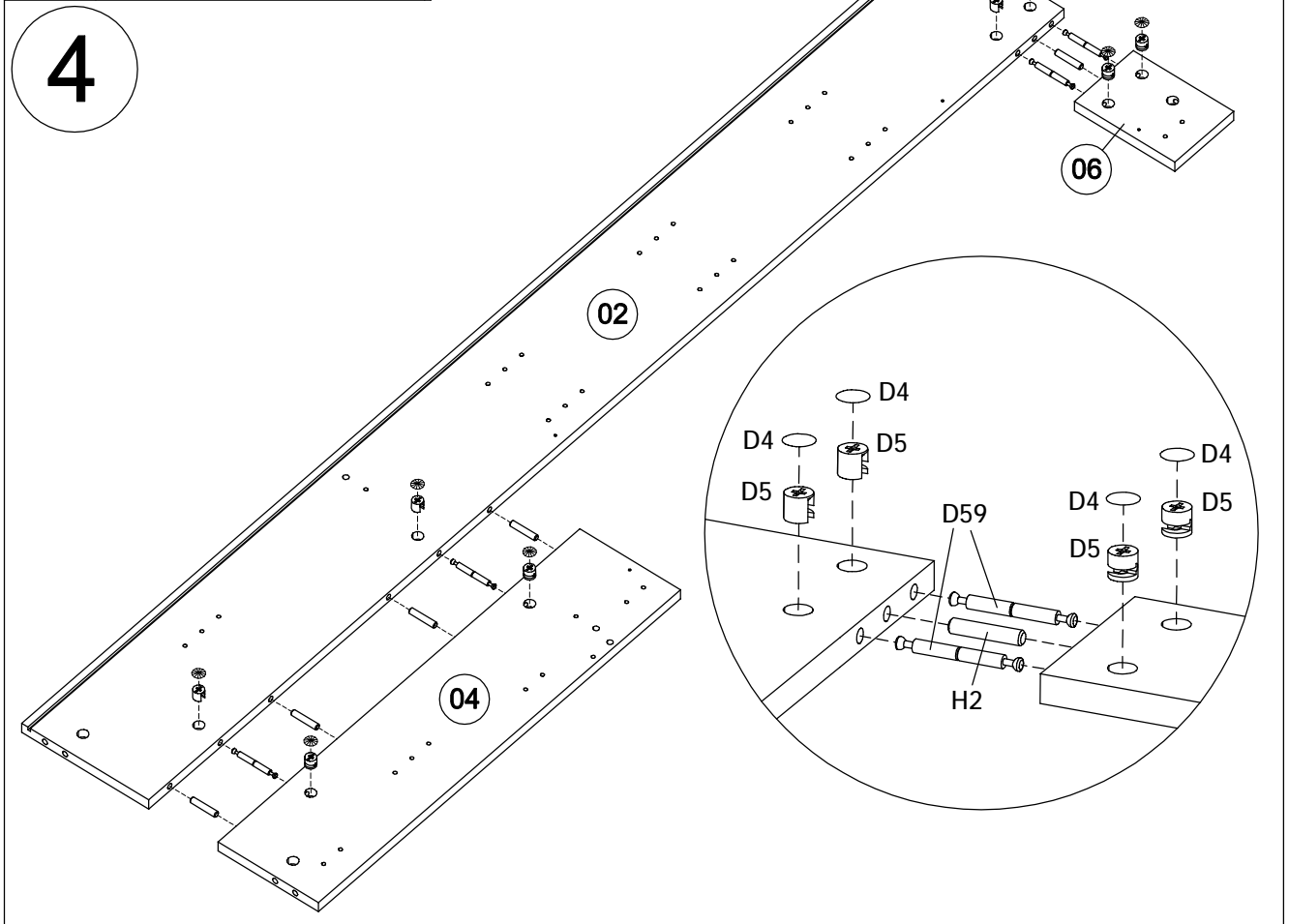
66918-1 66918-2

D2	 x12 ø 5/11x34	D31	 x1	A10	 x2 ø 4x16
----	--	-----	--	-----	--

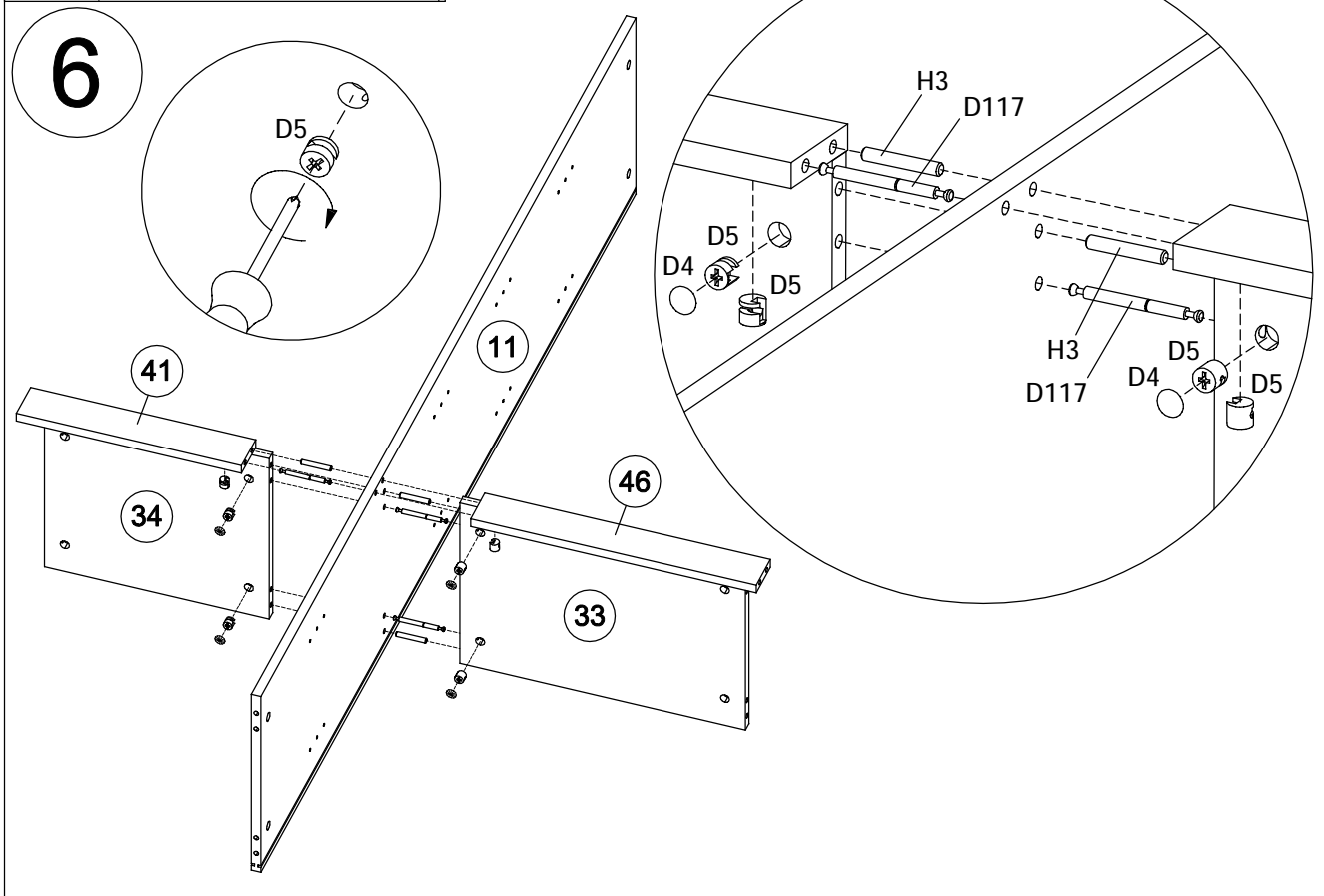
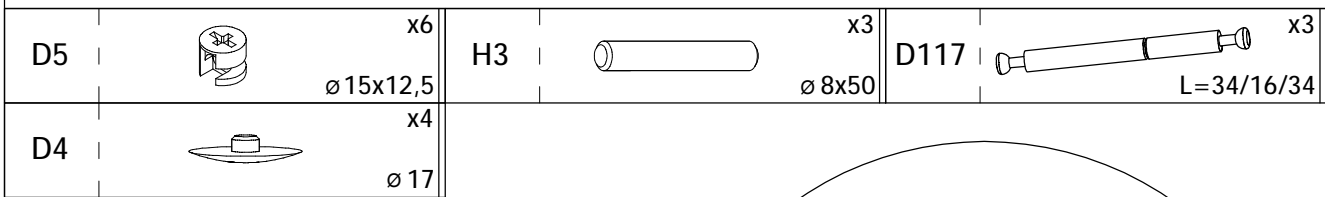
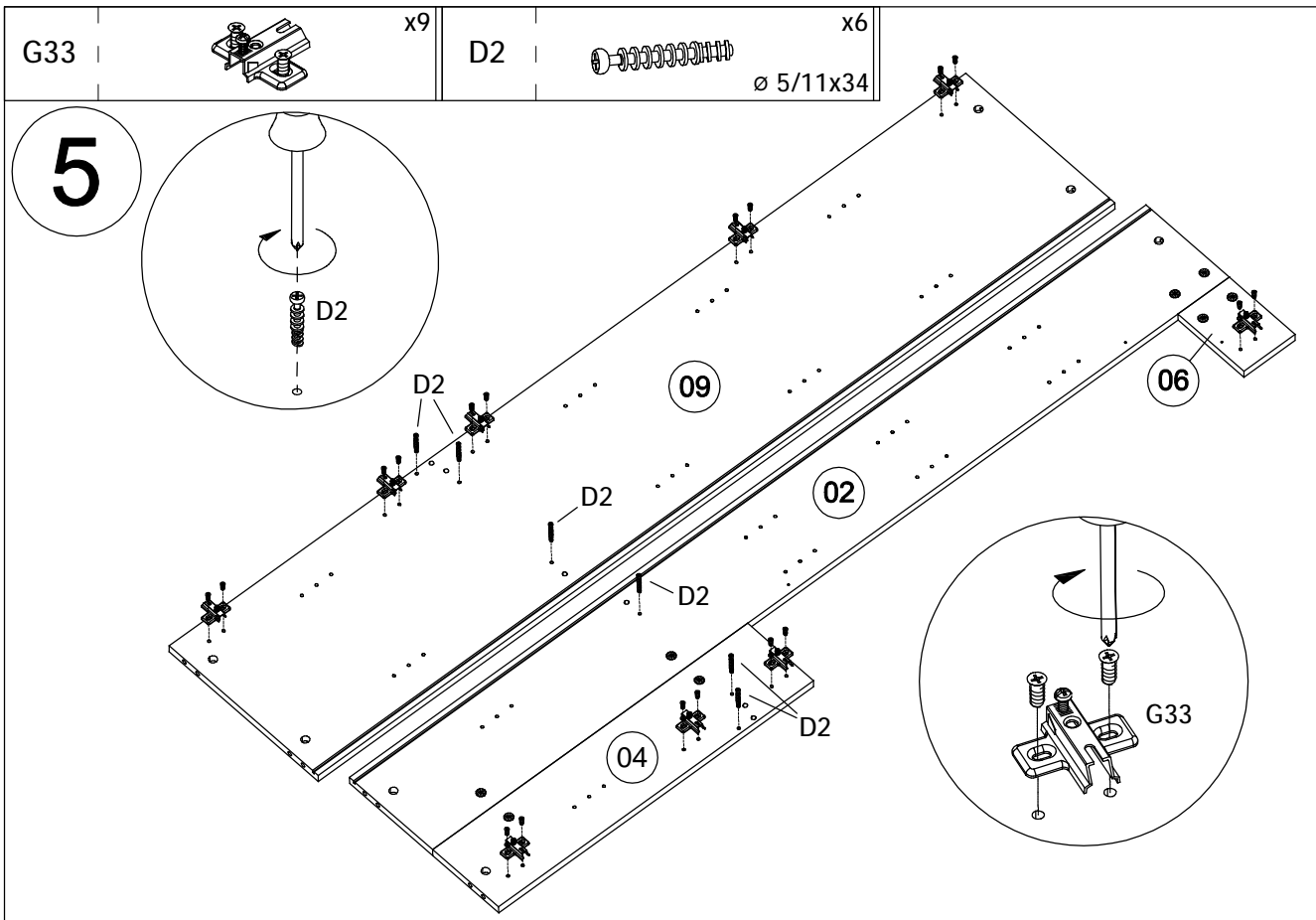


D59	 x4 L=34/34	D5	 x8 ø 15x12,5	D4	 x8 ø 17
-----	--	----	--	----	--




H2	 x5 ø 8x40
----	--



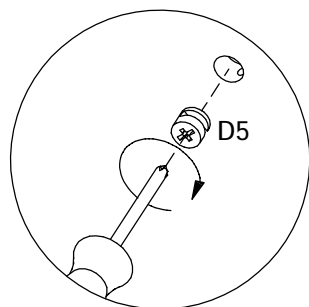
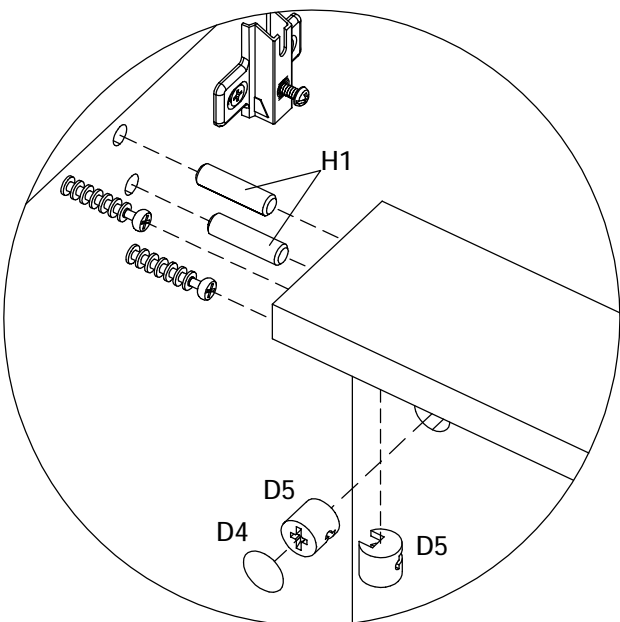
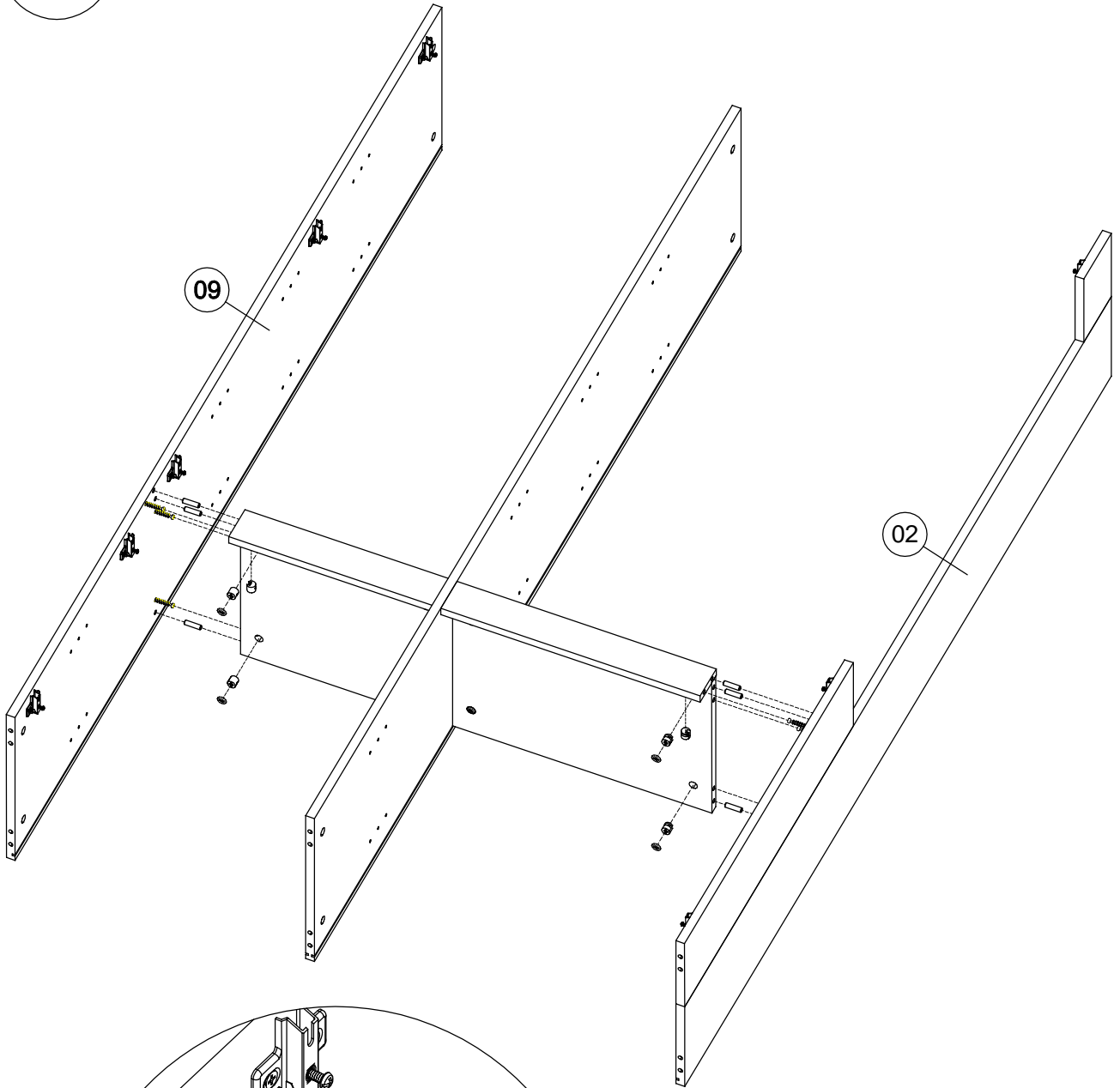
66918-1 66918-2



66918-1 66918-2




H1		x6 ø 8x30	D5		x6 ø 15x12,5	D4		x4 ø 17
----	---	--------------	----	---	-----------------	----	---	------------

7

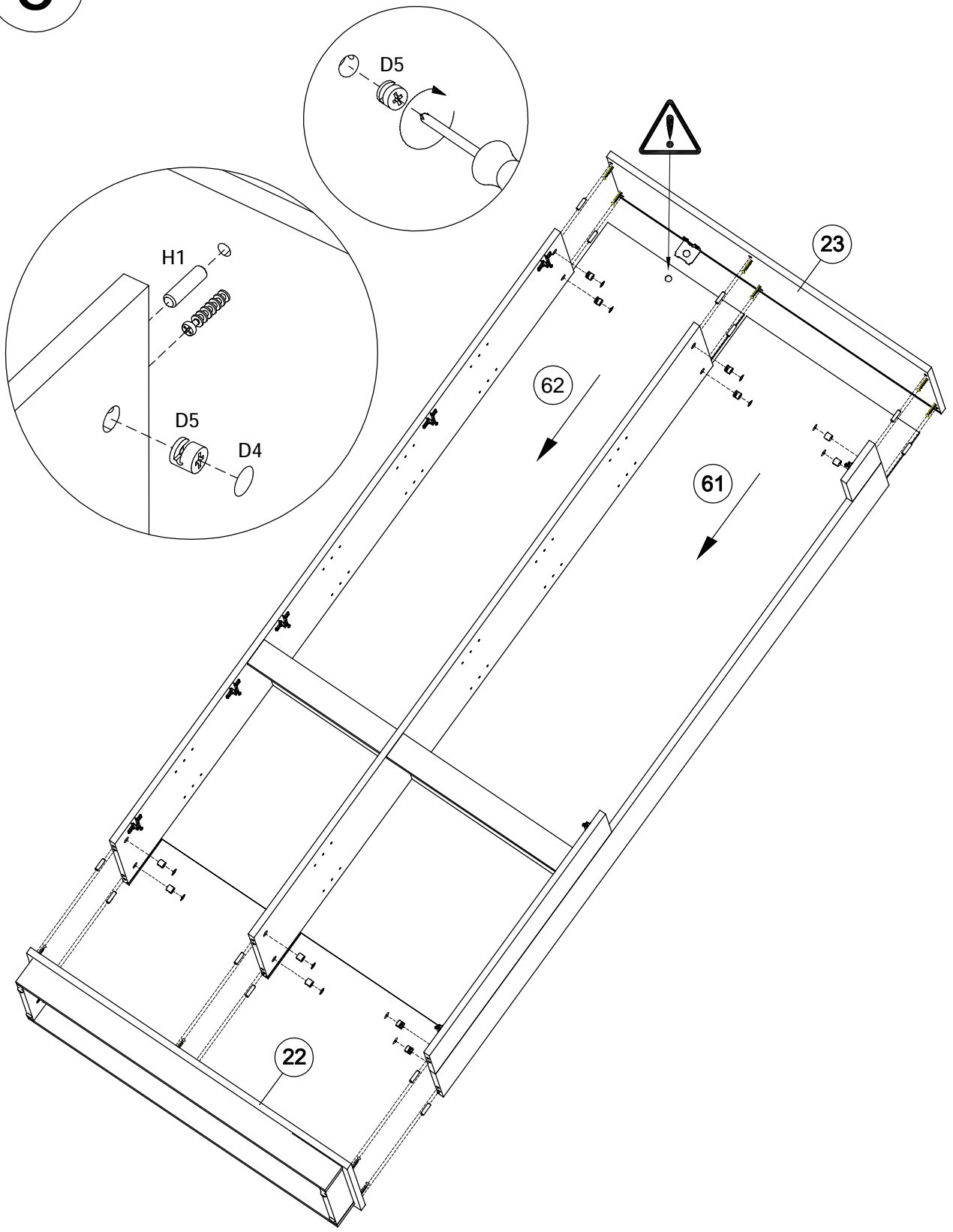


66918-1 66918-2




H1		x12 ø 8x30	D5		x12 ø 15x12,5	D4		x12 ø 17
----	---	---------------	----	---	------------------	----	---	-------------

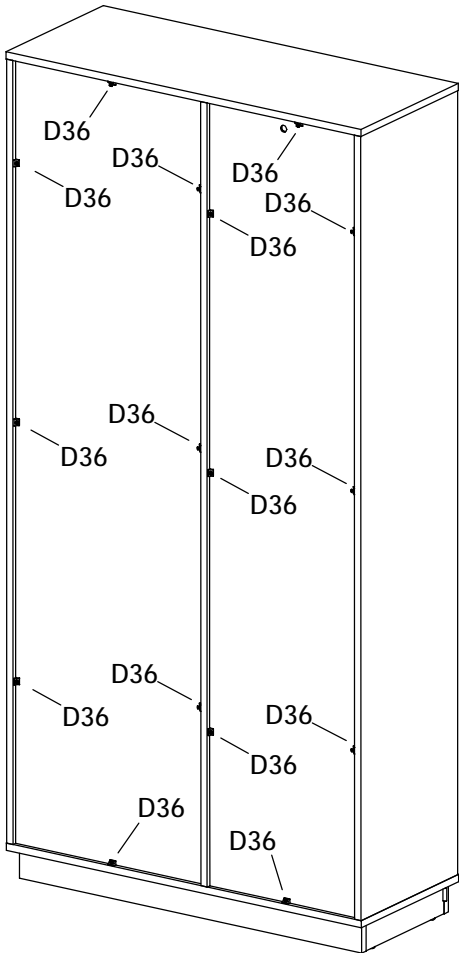
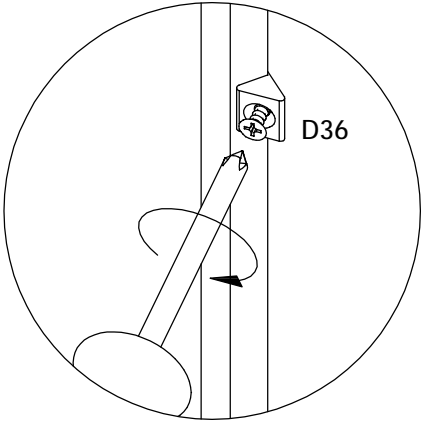
8


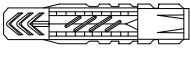
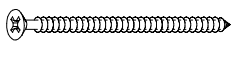


66918-1 66918-2

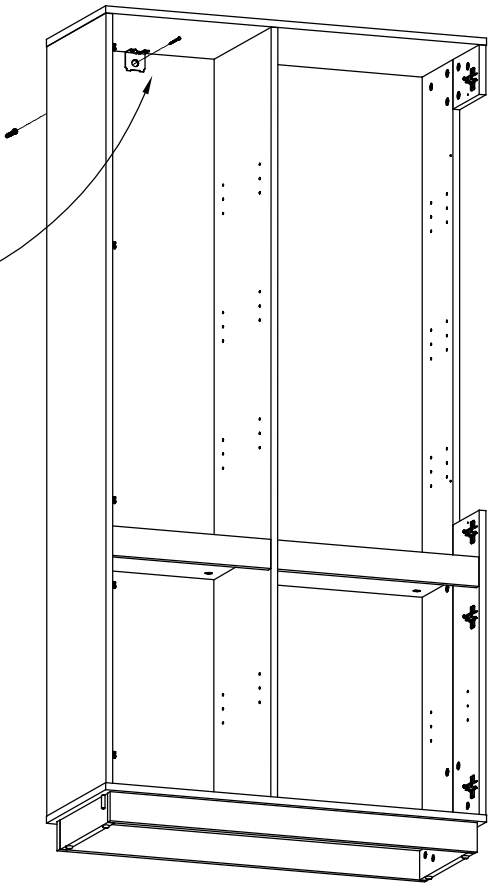
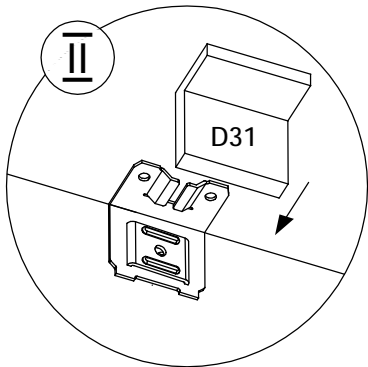
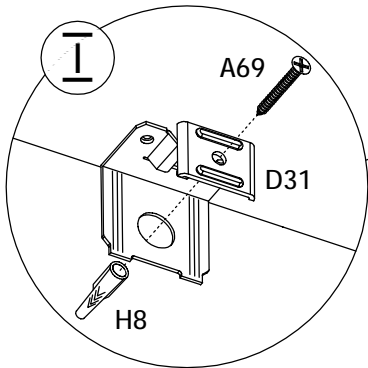
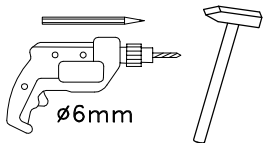
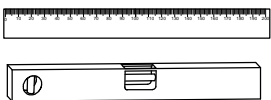
D36		x16
-----	---	-----

9





D31		x1	H8		x1	A69		x1
					∅ 6x35			∅ 4x60

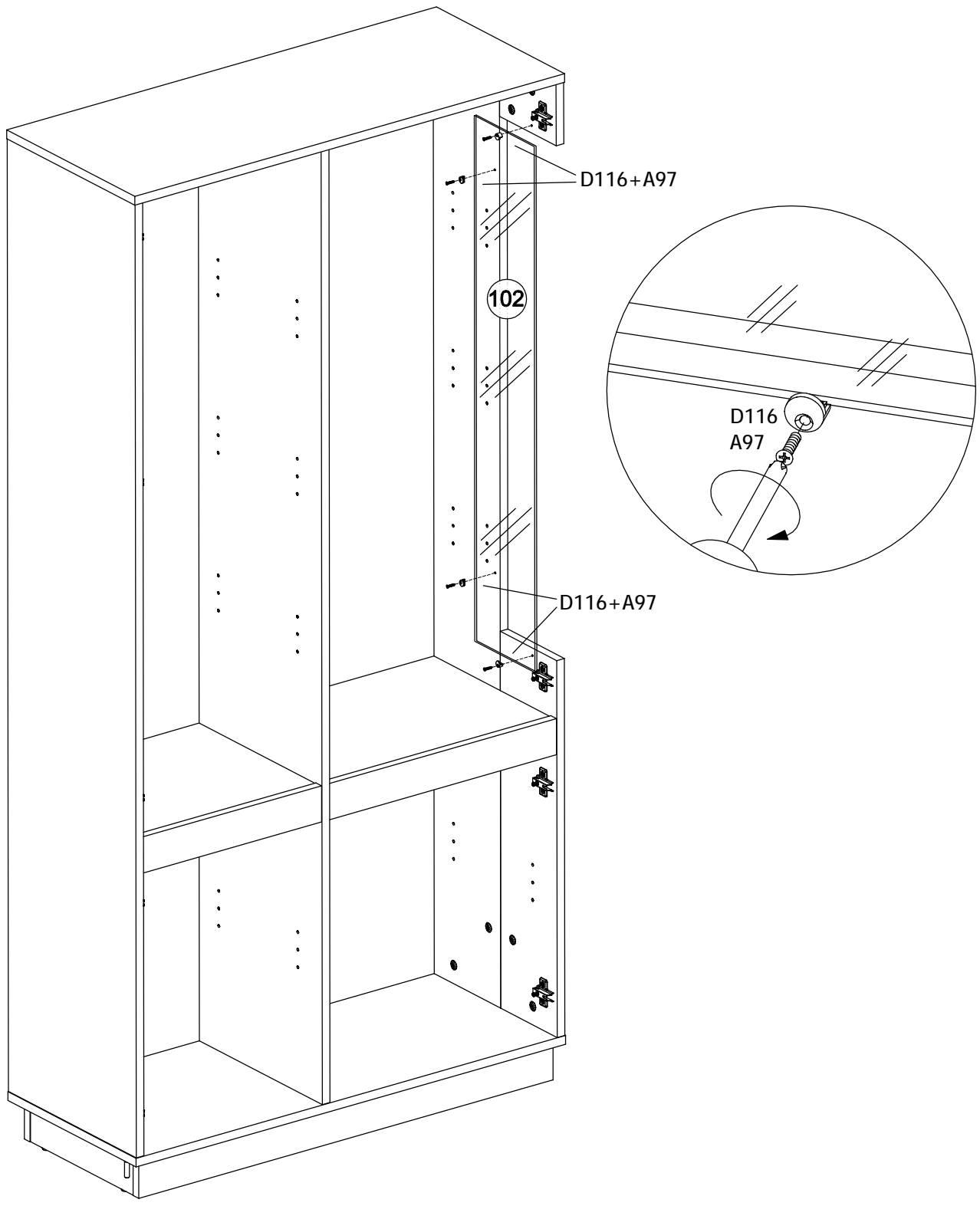
10

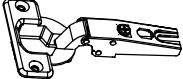
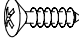


66918-1 66918-2

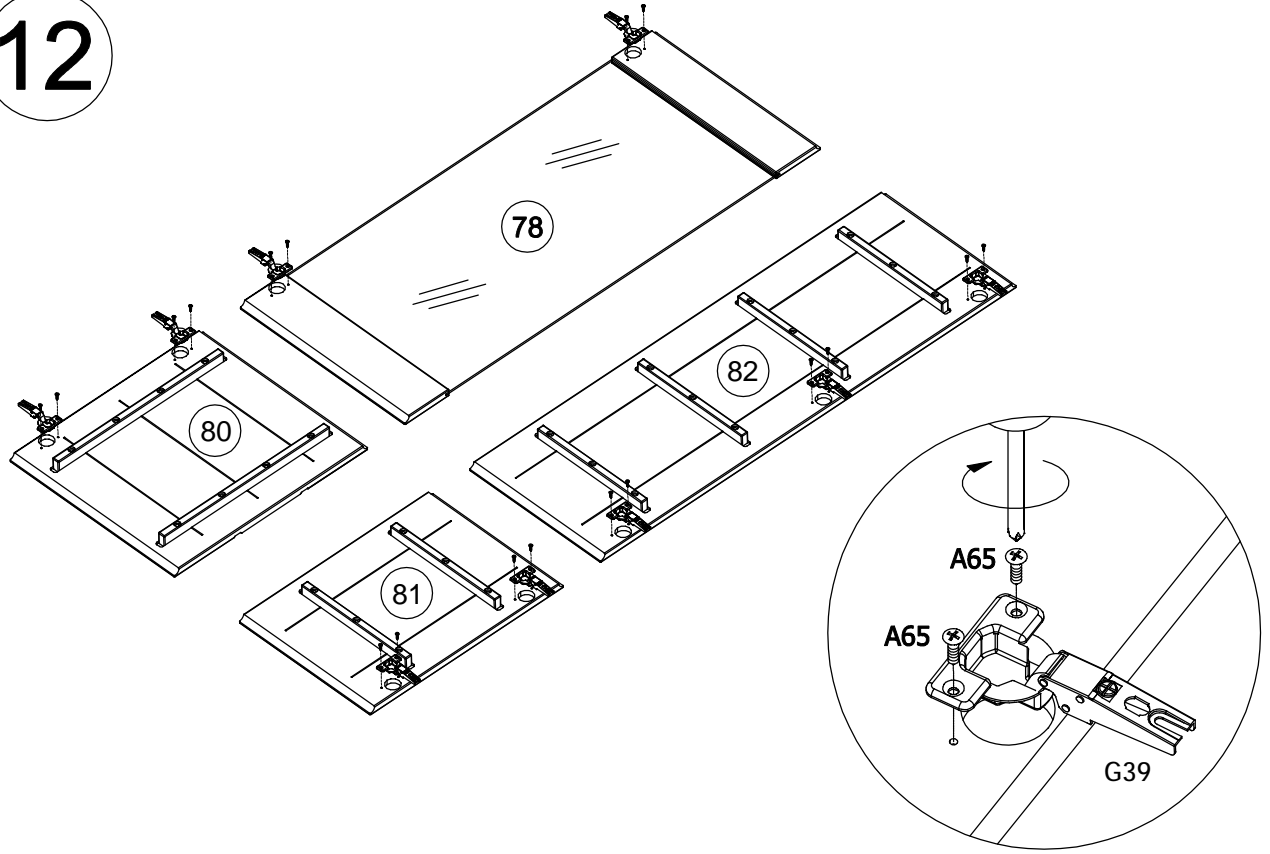
D116		x4	A97		x4
					ø 2x15

11

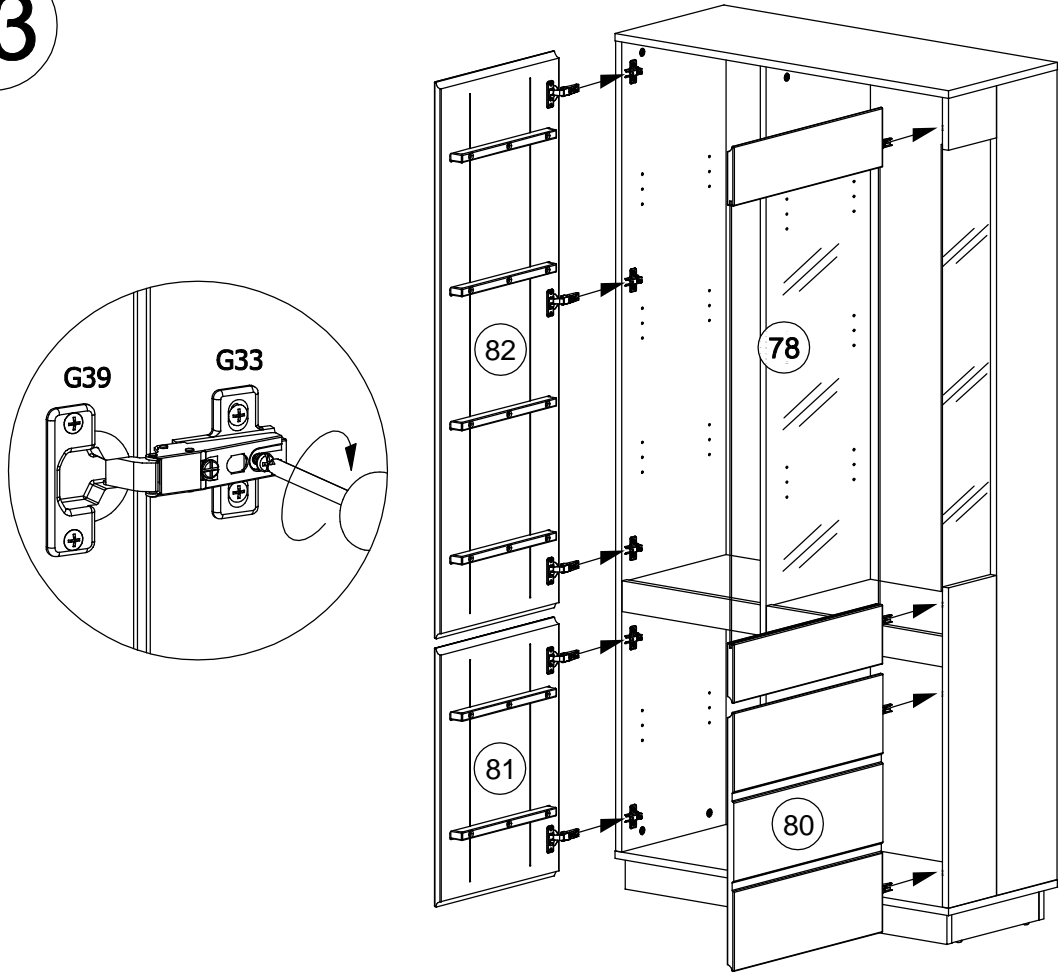


G39		x9 ∅ 35	A65		x18 ∅ 4x17
-----	---	------------	-----	---	---------------

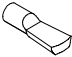

12



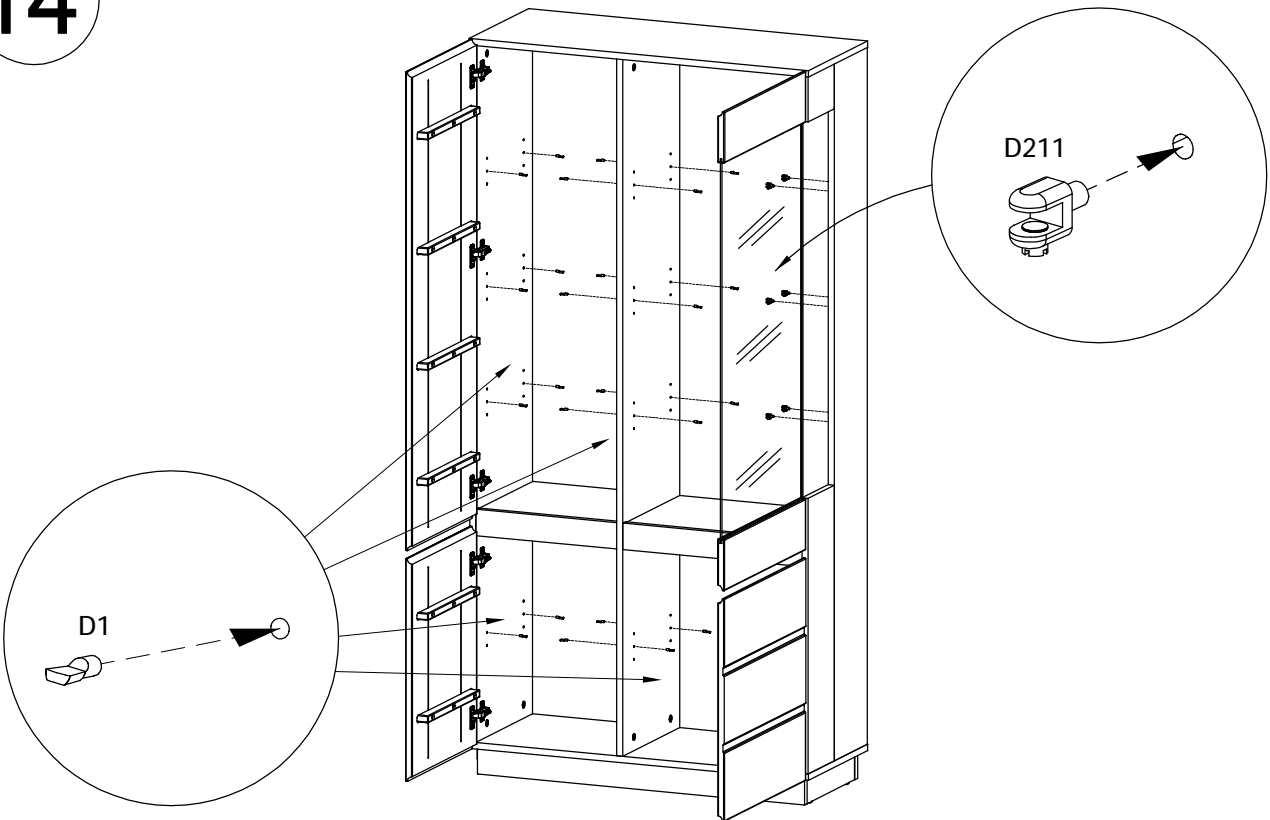
13



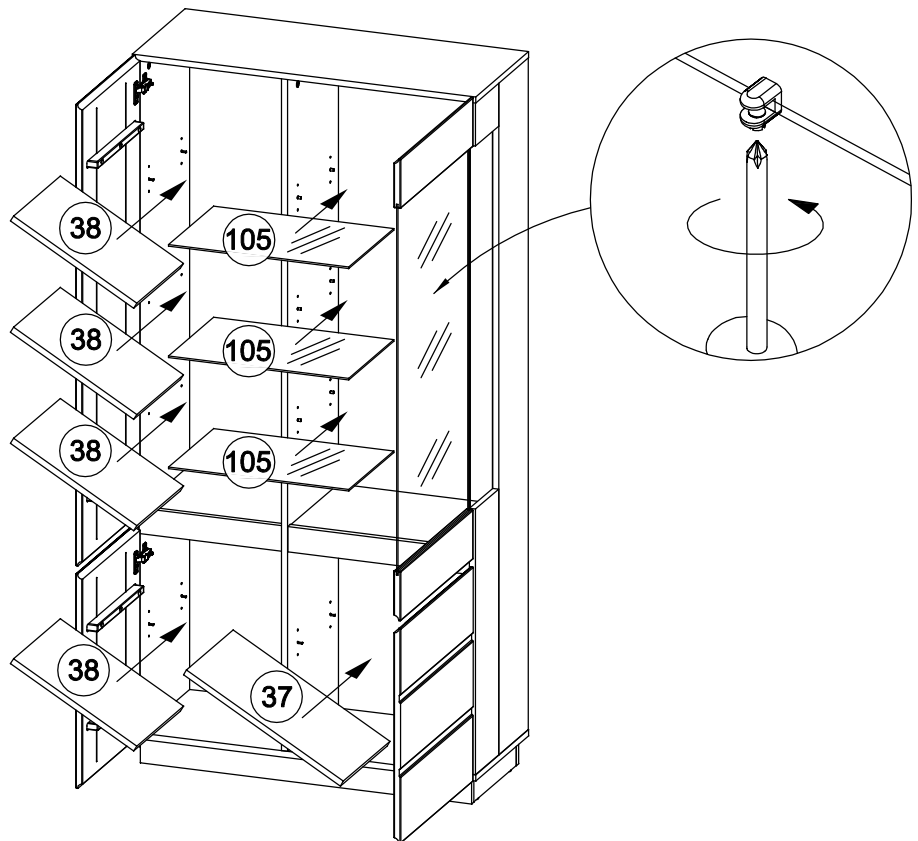
66918-1 66918-2

D1	 x26	D211	 x6 8mm
----	--	------	--

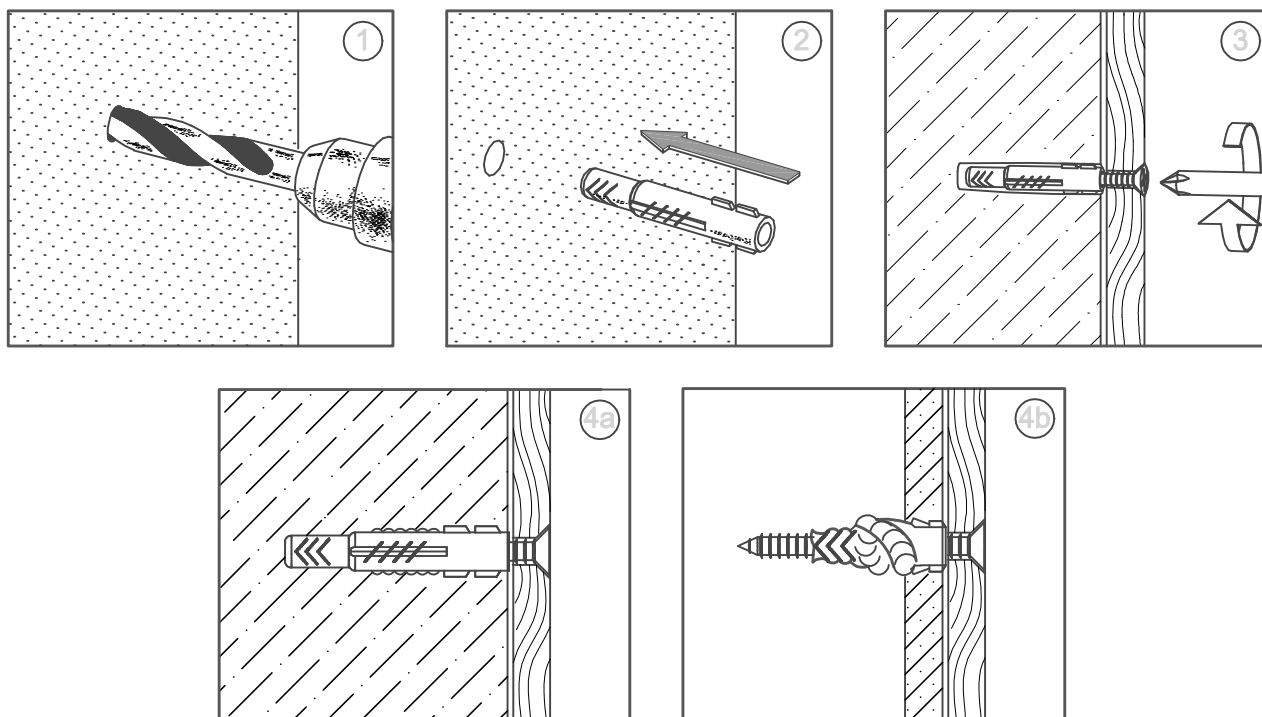
14



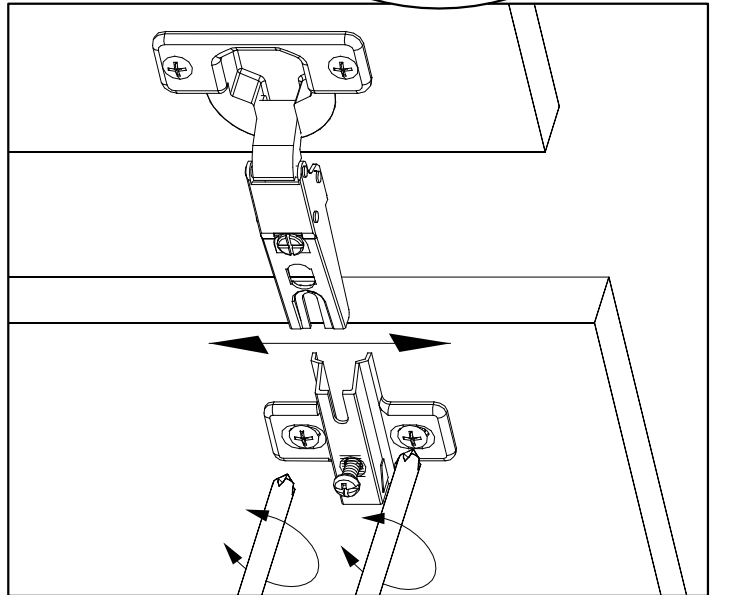
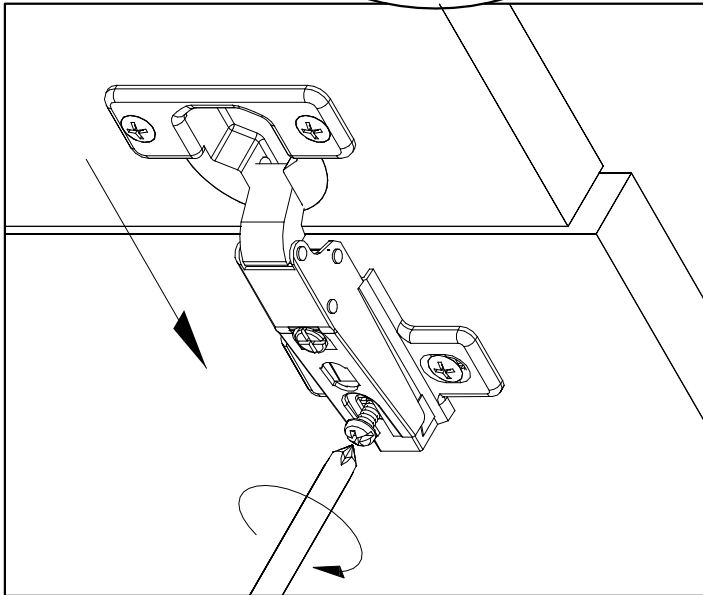
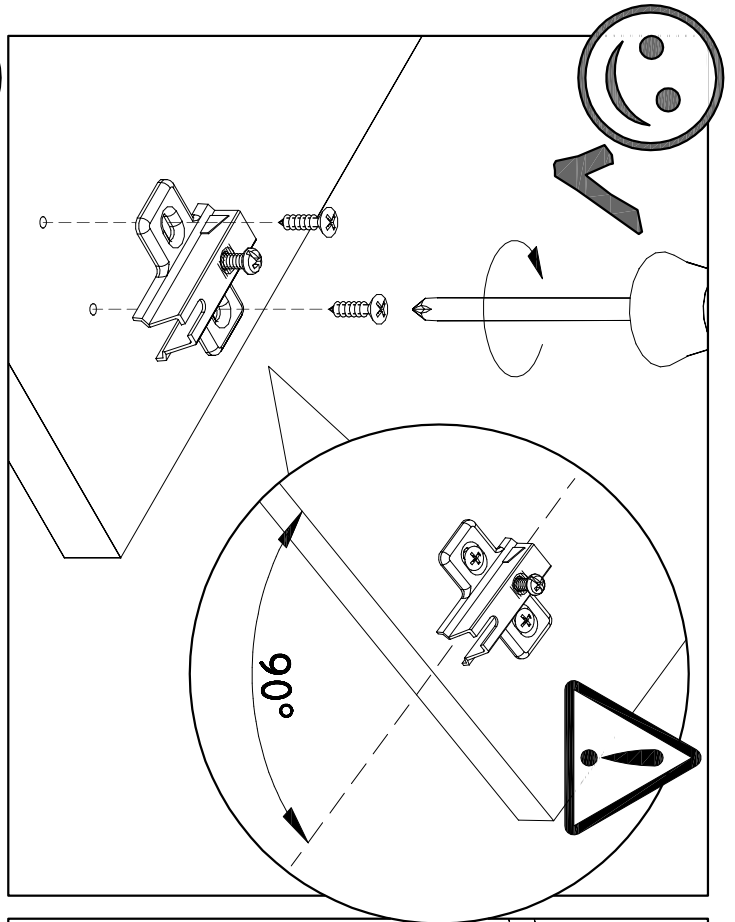
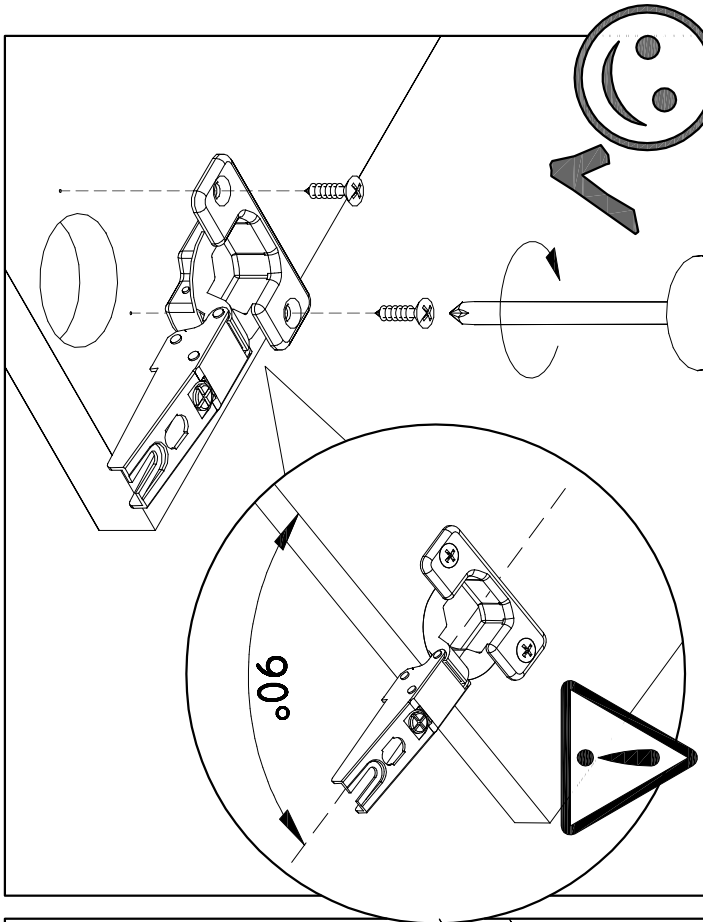
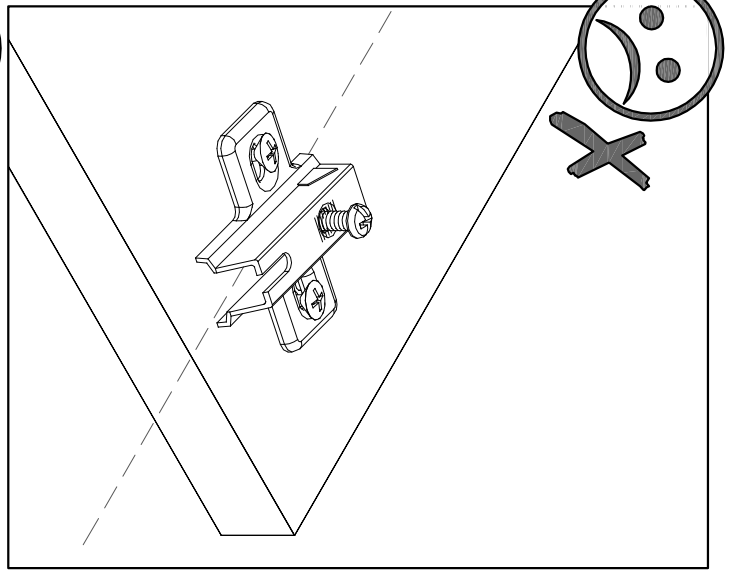
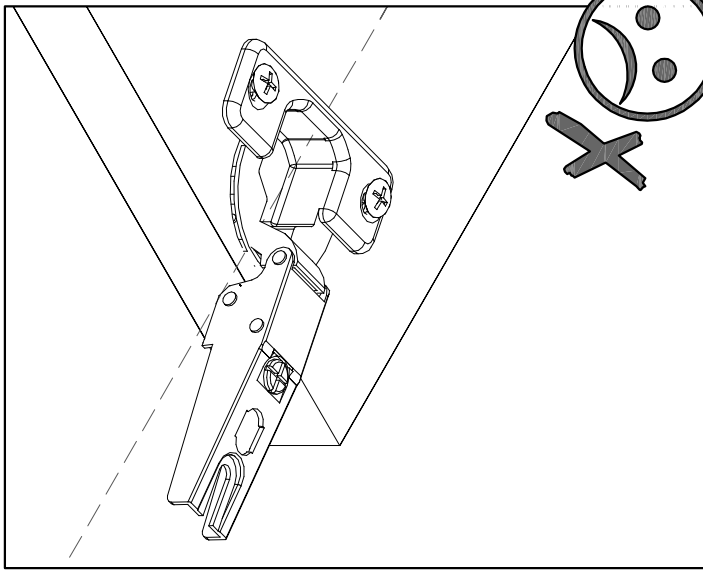
15



66918-1 66918-2

H8 A69   
ø4x60 ø6mm

- D** **Achtung:** Die Befestigung des Möbelstückes an der Wand muss von einer fachkundigen Person vorgenommen werden, da für die Montage an die Wand angepasste Dübel erforderlich sind.
- GB** **Attention:** A qualified professional is required when mounting furniture to the wall since dowels corresponding to the wall are required for this.
- FR** **Attention :** La fixation du meuble contre le mur doit être effectuée par une personne compétente car, pour le montage mural, il faut utiliser des chevilles adaptées.
- IT** **Attenzione:** Il fissaggio del mobile alla parete deve essere eseguito da persone esperte, dato che occorrono tasselli adeguati.
- NL** **Opgelet:** een vakkundige persoon dient het meubelstuk aan de muur te bevestigen; voor de montage aan de muur zijn immers aangepaste pluggen vereist.
- PL** **Uwaga:** Mocowanie mebla do ściany mogą przeprowadzić wyłącznie wykwalifikowane osoby, z uwagi na zastosowanie odpowiednio dopasowanych kołków do rodzaju ściany.
- CZ** **Pozor:** Montáž nábytku na stěnu musí provést odborník, protože k montáži na stěnu jsou zapotřebí upravené hmoždinky.
- SK** **Pozor:** Upevnenie nábytku na stenu musí vykonať odborník, nakoľko sú pre montáž na stenu potrebné vhodné hmoždinky.
- HU** **Figyelem:** A bútorelemek falra rögzítését szakembernek kell végeznie, mert a rögzítéshez megfelelő tiplit kell használni.
- RO** **Atenție:** Fixarea la perete a piesei de mobilier se realizează numai de către personal competent, deoarece montajul de perete necesită dibluri adecvate.
- TR** **Dikkat:** Mobilya parçasının duvara sabitlenmesi, duvar montajı için özel uyarlanmış dübeller gerektirdiğinden bu iş sadece bu konuda uzman bir kişi tarafından gerçekleştirilmelidir.
- RU** **Внимание:** Поскольку для монтажа на стене необходимо использовать специальные дюбели, мебель должна быть закреплена на стене квалифицированным персоналом.



- (CZ) Úprava dveří  
 (D) Das Richten einer Türe  
 (F) Réglage d'une porte.  
 (HU) Beállítása egy ajtó  
 (I) Regolare una porta  
 (LV) Durvju regulēšana  
 (NL) Instellen van een deur  
 (PL) Regulacja drzwi  
 (RO) Reglarea o ușă  
 (RU) Регулировка дверей  
 (SK) Úprava dverí  
 (TR) Bir kapı ayarlamama  
 (UK) Adjusting a door  
 (FIN) Oven säätö

