


-Nederlands-

Hieronder vindt u alle tekstuele verklaringen met numerieke verwijzing naar de pictogrammen.

1. Armatuur is alleen geschikt voor installatie binnenshuis.
2. Armatuur is geschikt voor bevestiging/plaatsing aan/op normaal ontvlambare materialen/oppervlakten.
3. Armatuur is niet geschikt voor rechtstreekse bevestiging op ontvlambare materialen.
4. Beschermingsklasse 1: dit armatuur moet geaard worden.
Sluit de geelgroene draad aan op de met  gemarkeerde klem.
5. Beschermklasse 2: de armatuur is dubbel geïsoleerd en wordt niet op een aardleiding aangesloten.
6. Beschermklasse 3: de armatuur is enkel geschikt voor lage veiligheidsspanning.
7. MAX. 40 W: gebruik uitsluitend lampen van het juiste type en overschrijd nooit het maximum aangegeven wattage.
8. De armatuur mag nooit samen met het gewone afval worden afgevoerd. Neem contact op met uw verkooppunt voor de juiste manier van afvoeren van de armatuur.


-Deutsch-

Unten finden Sie alle Erklärungen mit einem Nummernbezug zu den Symbolen.

1. Diese Leuchte sollte nur in Wohngebäuden montiert werden.
2. Diese Leuchte ist geeignet für die Montage auf normal entflammaren Oberflächen.
3. Diese Leuchte ist nicht geeignet zur Montage auf normal entflammaren Oberflächen.
4. Schutzklasse 1: Diese Leuchte hat einen Schutzleiteranschluss. Der Schutzleiter muss an die mit  gekennzeichnete Erdungsschraube angeschlossen werden.
5. Schutzklasse 2: Diese Leuchte ist doppelt isoliert und darf nicht an ein Erdung angeschlossen werden.
6. Schutzklasse 3: Diese Leuchte darf nur an Sicherheitskleinspannung angeschlossen werden (z.B. 12 Volt)
7. Max. 40 W: verwenden Sie ausschließlich Leuchtmittel mit den angegebenen Wattagen, die für diese Leuchte geeignet sind.
8. Das Leuchtmittel darf in keinem Fall im Normalen Abfall deponiert werden. Fragen Sie bei der Verkaufsstelle nach auf welcher Weise das Leuchtmittel entfernt werden kann.


-English-

Below you will find all explanations with numeric reference to the icons.

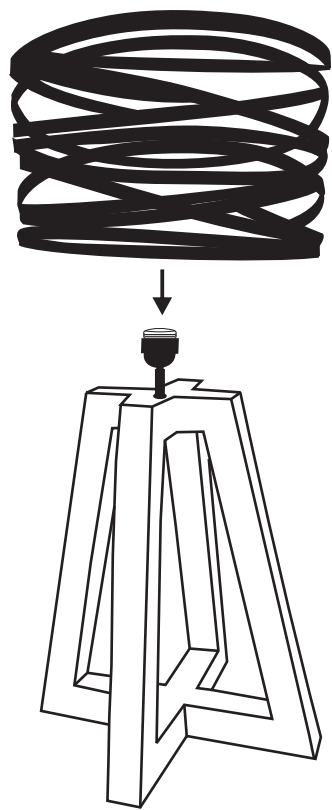
1. This luminaire should only be installed indoors.
2. This luminaire is suitable for fixing to normal flammable surfaces.
3. This luminaire is not suitable for fixing to flammable surfaces.
4. Protection class 1: the luminaire has an earthing connection. The earth wire has to be connected to the clip marked with .
5. Protection class 2: the luminaire is double insulated and must not be connected to an Earth.
6. Protection class 3: the luminaire is only suitable for very low voltage supply (e.g. 12V.)
7. Max. 40 W: only use lamps suitable for this luminaire and keep within the maximum specified wattage.
8. The luminaire cannot be discharged together with the household refuse. Please contact your retail outlet for the right manner of discharge.

-Français-

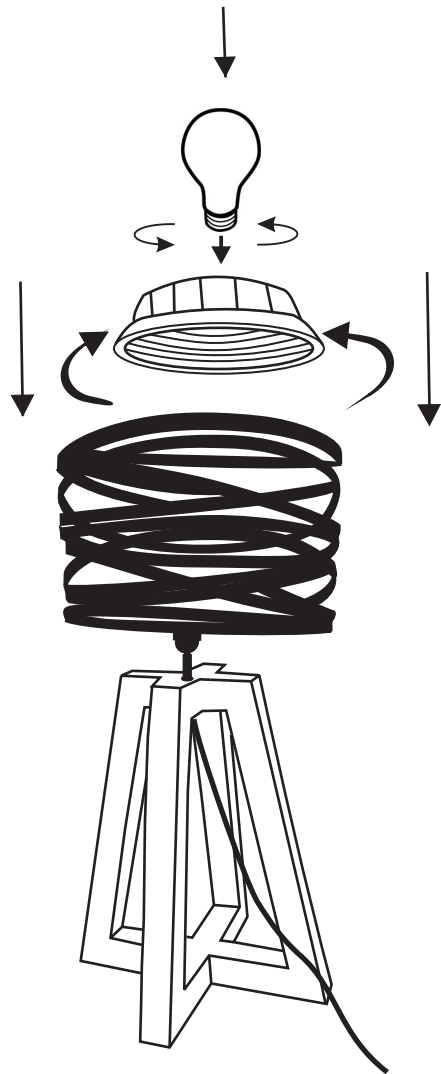
vous trouverez ci-après toutes les explications avec des références numériques correspondant.

1. Installation intérieure seulement.
2. L'équipement peut être installé sur des surfaces normalement inflammables.
3. Ce produit n'est pas adapté pour un montage direct sur des surfaces inflammables.
4. Protection de classe 1: l'équipement a une connexion à la prise de Terre. Le câble de terre doit être connecté au clip marqué du symbole .
5. Protection de classe 2: l'équipement a une double protection et ne doit pas être connecté à la prise de Terre.
6. Protection de classe 3: L'équipement n'est prévu que pour des articles de très basse tension (12V.)
7. Max. 40 W: n'utilisez pas d'ampoule d'une puissance supérieure à celle indiquée sur l'étiquette du produit.
8. Merci de jeter l'emballage dans la poubelle de recyclage correspondante. Votre point de vente peut vous informer.

Part 1



Part 2



Part 3

