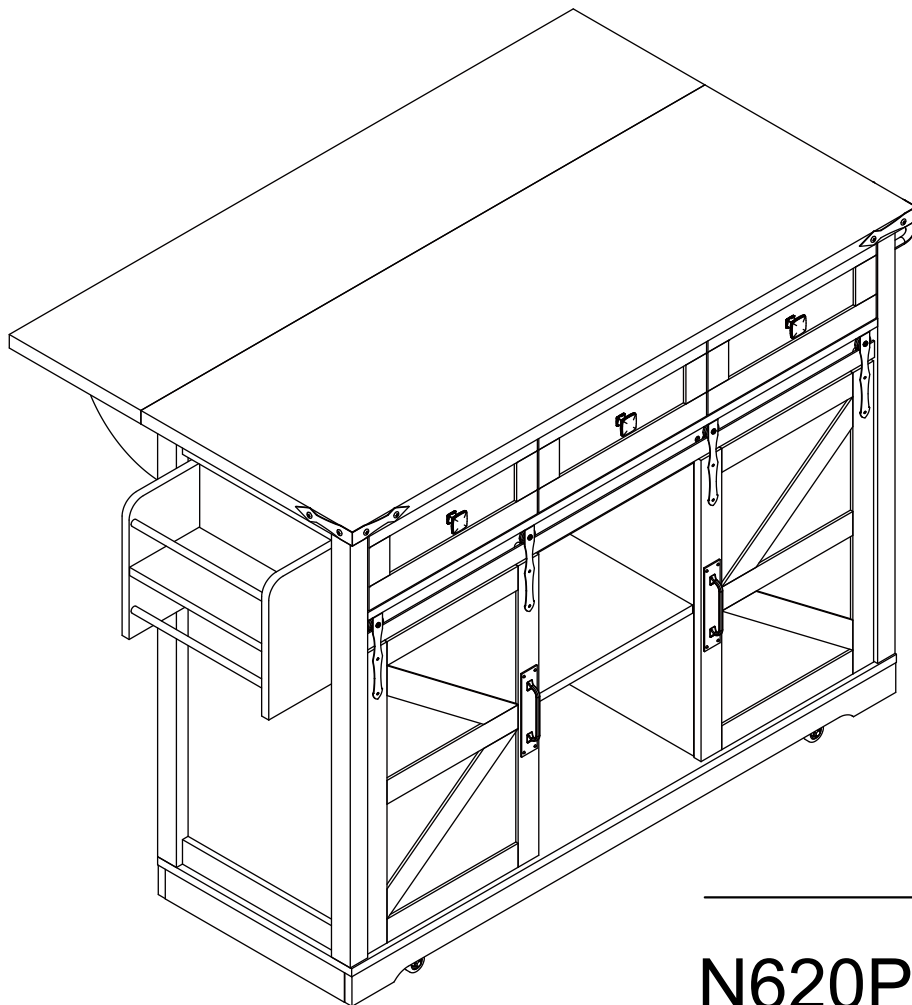


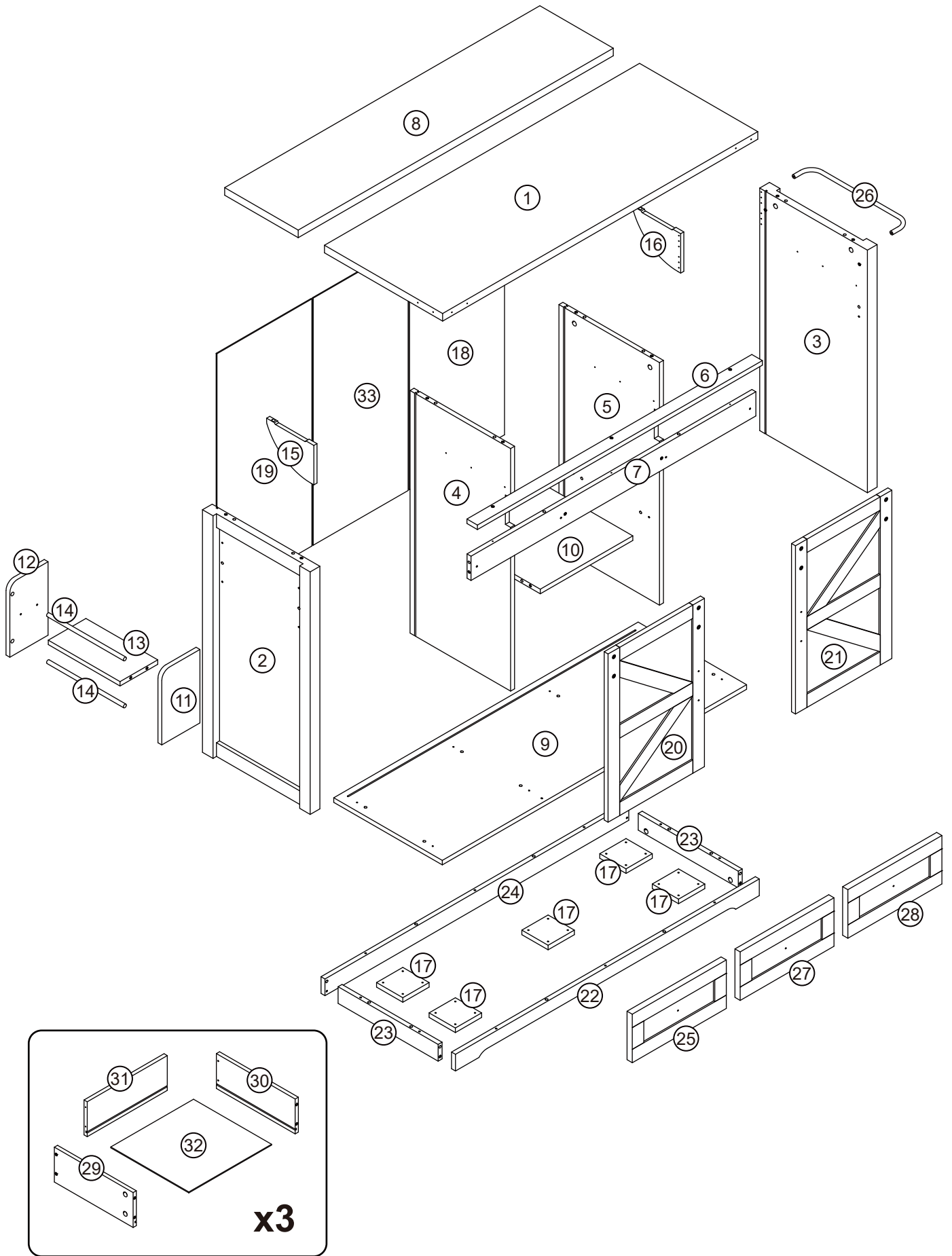
Our product will be delivered to you in 2 packages. The delivery times of these 2 packages may differ, please be patient and thank you for your understanding.
Unser Produkt wird Ihnen in 2 Paketen geliefert. Die Lieferzeiten dieser 2 Pakete können abweichen, bitte haben Sie etwas Geduld und vielen Dank für Ihr Verständnis.

Notre produit vous sera livré en 2 colis. Les délais de livraison de ces 2 colis peuvent différer, soyez patient et merci de votre compréhension.
Notre produit vous sera livré en 2 colis. Les délais de livraison de ces 2 colis peuvent varier, soyez patient et merci de votre compréhension.

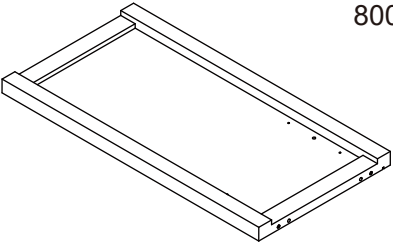
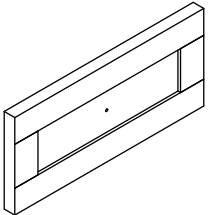
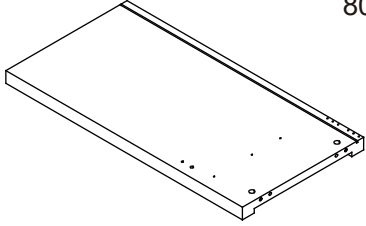
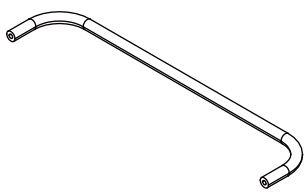
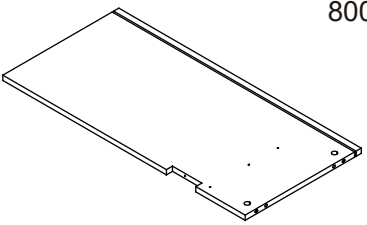
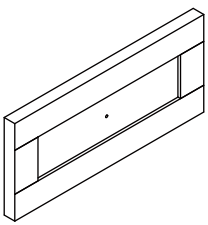
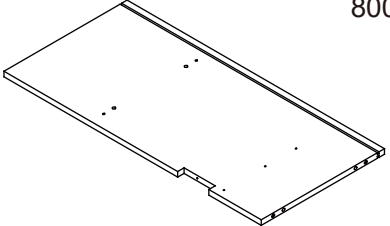
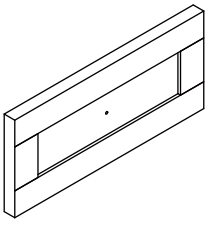
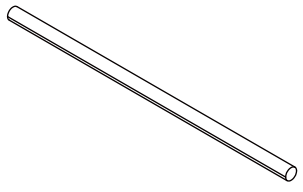
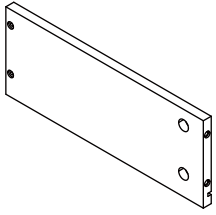
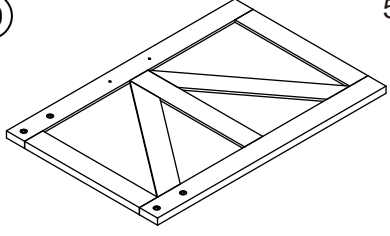
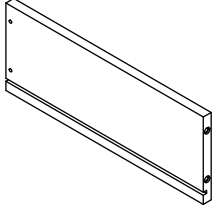
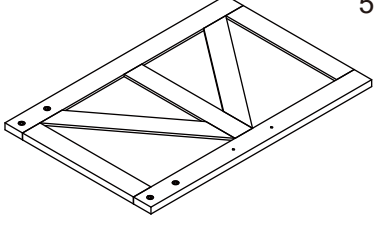
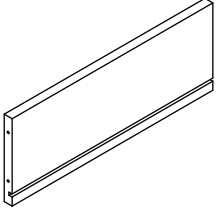
Our product will be delivered to you in 2 packages. The delivery times of these 2 packages may differ, please be patient and thank you for your understanding.
Our product will be delivered to you in 2 packages. The delivery times of these 2 packages may vary, please be patient and thank you for your understanding.

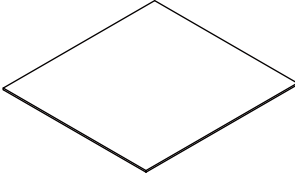
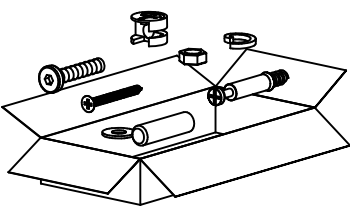
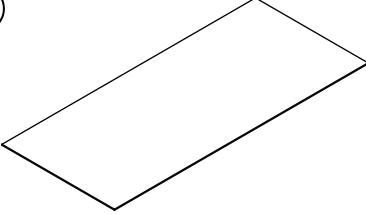


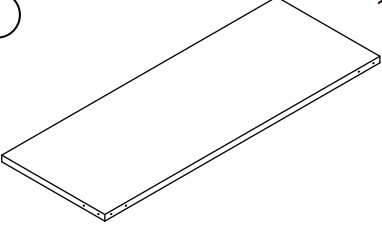
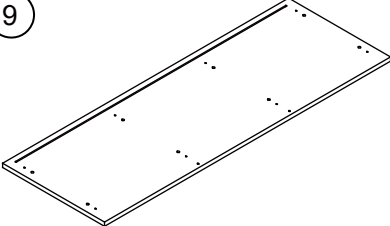
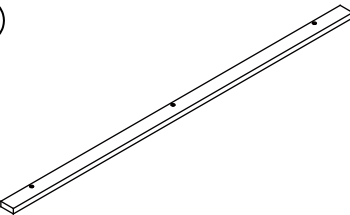
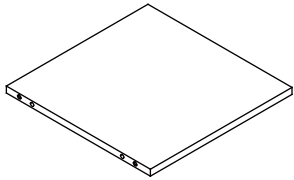
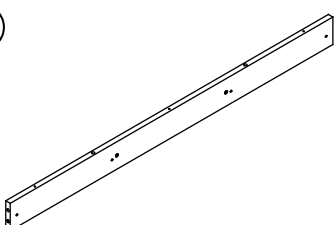
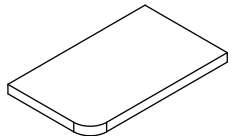
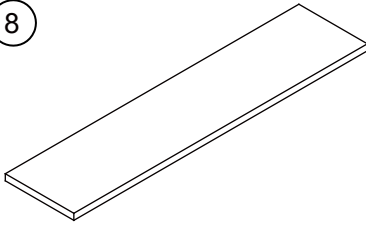
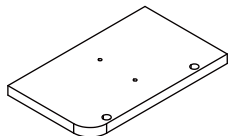
N620P170668W
N620P170670W

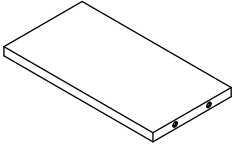
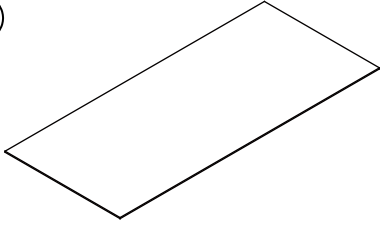
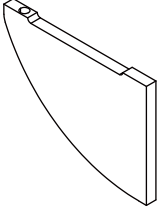
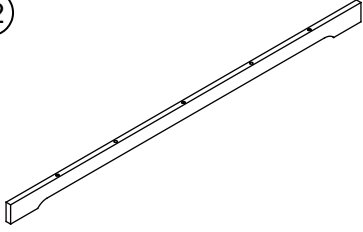
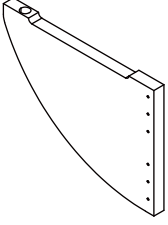
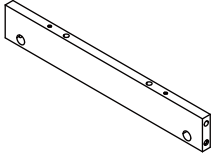
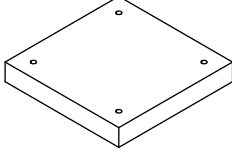
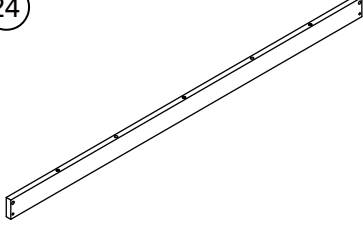
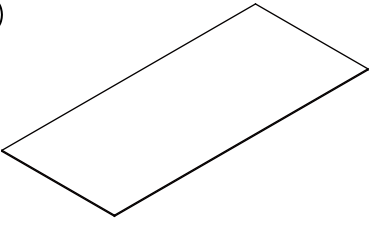


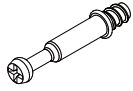

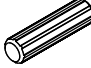

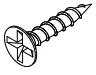
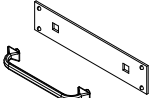
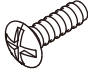
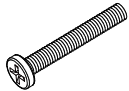
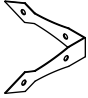
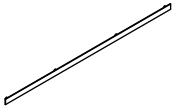
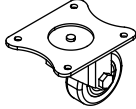
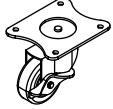

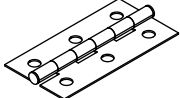
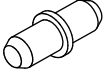
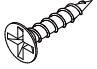

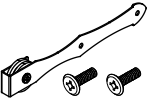
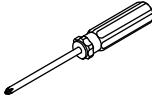
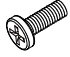


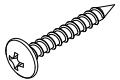
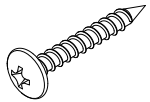
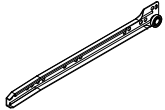

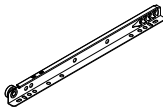
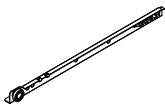
N620P170670W

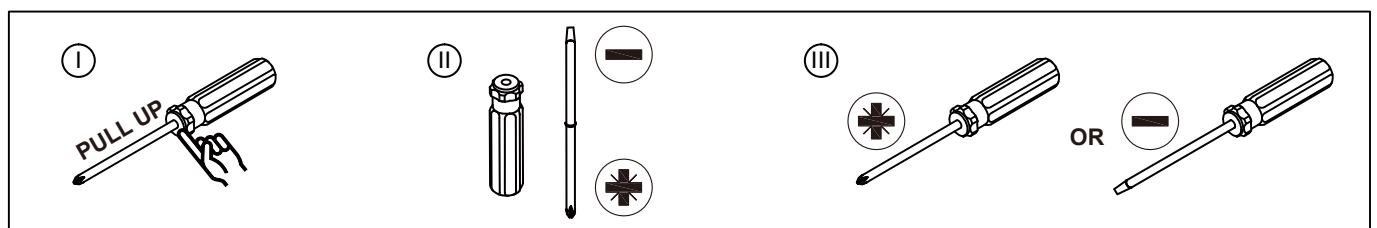
<p>② 800 x 413 x 37 mm</p>  <p>1</p>	<p>②⑤ 358 x 160 x 20 mm</p>  <p>1</p>
<p>③ 800 x 413 x 37 mm</p>  <p>1</p>	<p>②⑥ 388 x 80 x 13 mm</p>  <p>1</p>
<p>④ 800 x 385 x 15 mm</p>  <p>1</p>	<p>②⑦ 358 x 160 x 20 mm</p>  <p>1</p>
<p>⑤ 800 x 385 x 15 mm</p>  <p>1</p>	<p>②⑧ 358 x 160 x 20 mm</p>  <p>1</p>
<p>⑭ 314 x 18 x 18 mm</p>  <p>2</p>	<p>②⑨ 300 x 115 x 12 mm</p>  <p>3</p>
<p>⑳ 555 x 367 x 15 mm</p>  <p>1</p>	<p>③⑩ 300 x 115 x 12 mm</p>  <p>3</p>
<p>㉑ 555 x 367 x 15 mm</p>  <p>1</p>	<p>③⑪ 303 x 115 x 12 mm</p>  <p>3</p>

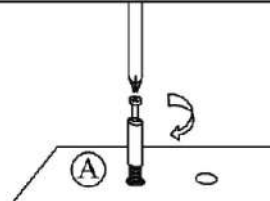
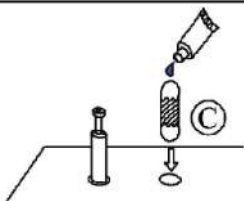

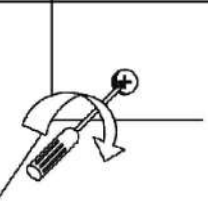
<p>32</p> 	<p>311 x 295 x 3 mm</p> <p>3</p>	
<p>33</p> 	<p>810 x 358 x 3 mm</p> <p>1</p>	

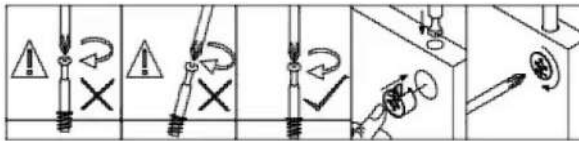
<h2 style="text-align: center;">N620P170668W</h2>		
<p>1</p> 	<p>1200 x 450 x 25 mm</p> <p>1</p>	<p>9</p>  <p>1160 x 415 x 15 mm</p> <p>1</p>
<p>6</p> 	<p>1082 x 40 x 15 mm</p> <p>1</p>	<p>10</p>  <p>360 x 352 x 15 mm</p> <p>1</p>
<p>7</p> 	<p>1082 x 80 x 15 mm</p> <p>1</p>	<p>11</p>  <p>250 x 150 x 15 mm</p> <p>1</p>
<p>8</p> 	<p>1200 x 280 x 25 mm</p> <p>1</p>	<p>12</p>  <p>250 x 150 x 15 mm</p> <p>1</p>

<p>⑬ 292 x 148 x 15 mm</p>  <p>1</p>	<p>⑲ 810 x 360 x 3 mm</p>  <p>1</p>
<p>⑮ 180 x 135 x 18 mm</p>  <p>1</p>	<p>⑳ 1157 x 60 x 15 mm</p>  <p>1</p>
<p>⑯ 180 x 135 x 18 mm</p>  <p>1</p>	<p>㉓ 380 x 60 x 15 mm</p>  <p>2</p>
<p>⑰ 100 x 100 x 15 mm</p>  <p>5</p>	<p>㉔ 1157 x 60 x 15 mm</p>  <p>1</p>
<p>⑱ 810 x 360 x 3 mm</p>  <p>1</p>	

<p>(A) </p> <p>Cam Bolt x 34</p>	<p>(B) </p> <p>Cam lock x 34</p>	<p>(C) </p> <p>6*30mm Dowel x 38</p>	<p>(D) </p> <p>4*35mm Screw x 29</p>
<p>(E) </p> <p>3*12mm Screw x 36</p>	<p>(F) </p> <p>Hold hands x 2</p>	<p>(G) </p> <p>4*14mm Screw x 4</p>	<p>(H) </p> <p>6*50mm Screw x 2</p>
<p>(I) </p> <p>100*100*22mm x 2</p>	<p>(J) </p> <p>Iron bar x 1</p>	<p>(K) </p> <p>Caster x 3</p>	<p>(L) </p> <p>Locking caster x 2</p>
<p>(M) </p> <p>4*14mm Screw x 8</p>	<p>(N) </p> <p>hinge x 7</p>	<p>(O) </p> <p>Pivot x 2</p>	<p>(P) </p> <p>3.5*12mm Screw x 42</p>
<p>(Q) </p> <p>Hold hands x 3</p>	<p>(R) </p> <p>Pulley x 4</p>	<p>(T) </p> <p>Screwdriver x 1</p>	<p>(U) </p> <p>6*20mm Screw x 4</p>
<p>(V) </p> <p>4*16mm Screw x 3</p>	<p>(W) </p> <p>6*14mm Screw x 20</p>	<p>(X) </p> <p>4*25mm Screw x 20</p>	<p>(Y) </p> <p>4*35mm Screw x 10</p>
<p>(CR) </p> <p>Runner 300mm x 3</p>	<p>(CL) </p> <p>Runner 300mm x 3</p>	<p>(DR) </p> <p>Runner 300mm x 3</p>	<p>(DL) </p> <p>Runner 300mm x 3</p>



		 <p>Arrow must face hole La flèche doit faire face au trou Der Pfeil muss zum Loch zeigen</p>	
<p>Gently screw cam bolt into the threaded anchor. Schrauben Sie den Nockenbolzen Vissez doucement le boulon de came dans le ancre filetée. vorsichtig in den Gewindeanker.</p>	<p>Lightly glue one end of the wood dowel and tap halfway into hole. Kleben Sie ein Ende des Holzdübels leicht an und klopfen Sie halb in das Loch. Collez légèrement une extrémité du goujon à bois et tapotez à michemin dans le trou.</p>	<p>Lightly glue wood dowel and connect to second panel by inserting dowels into holes. Kleben Sie den Holzdübel leicht auf und verbinden Sie ihn mit der zweiten Platte, indem Sie Dübel in Löcher stecken. Collez légèrement le goujon en bois et reliez-le à la deuxième plaque en insérant des chevilles dans des trous.</p>	<p>Screw the camlock firmly into locked position. Schrauben Sie das Camlock fest in die verriegelte Position. Vissez fermement la came en position verrouillée.</p>

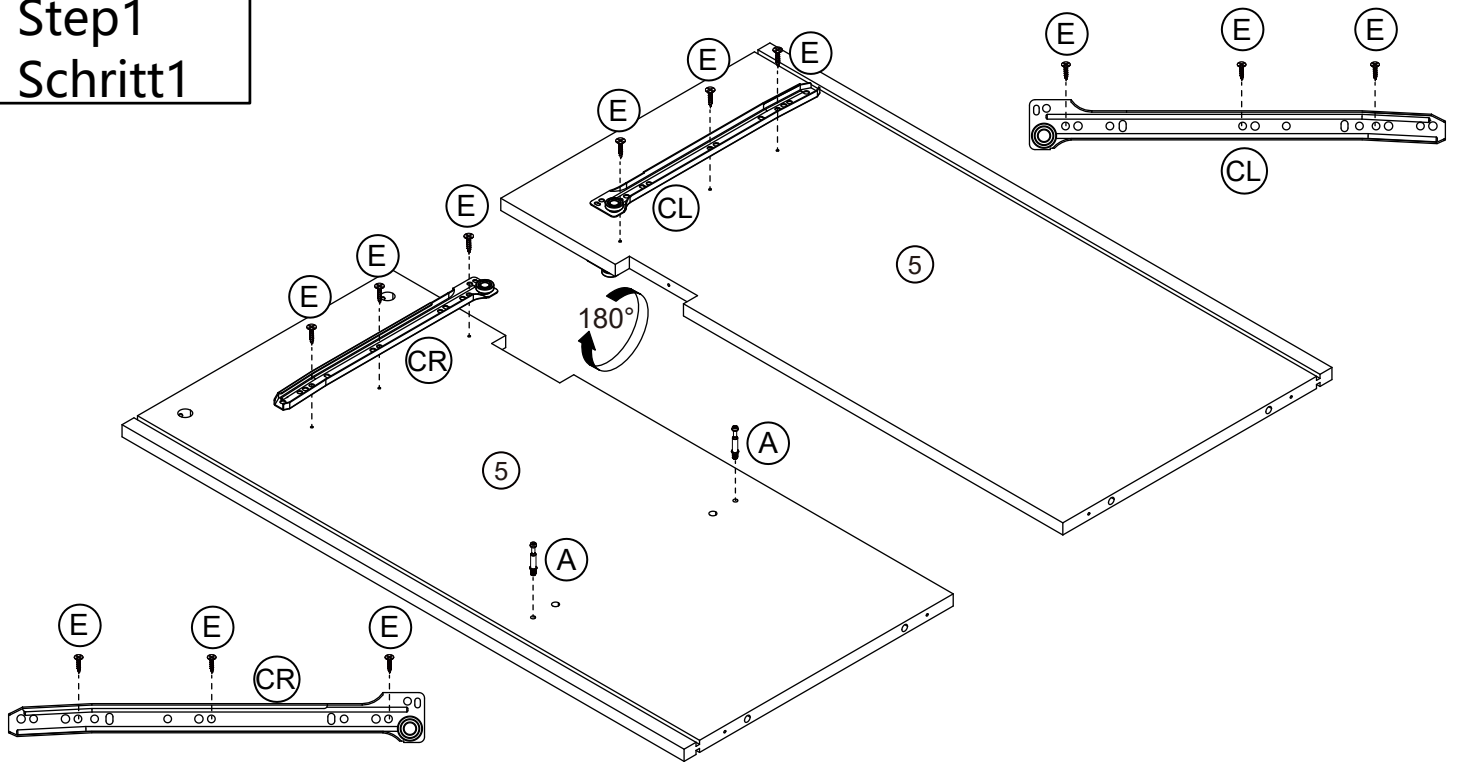


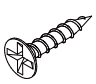

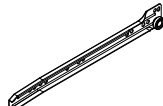
Dear customer, when you use the connector cam fitting to install this product please align the hole vertically and screw it in slowly. If you use an electric drill, please adjust it to a gear with a lower speed, and then screw it in vertically. Doing this can make your installation smoother thank you for your cooperation.

Sehr geehrter Kunde, wenn Sie die Steckernockenverschraubung verwenden, um dieses Produkt zu installieren, richten Sie bitte das Loch vertikal aus und schrauben Sie es langsam ein. Wenn Sie eine Bohrmaschine verwenden, stellen Sie diese bitte auf ein Zahnrad mit geringerer Drehzahl ein und schrauben Sie sie dann senkrecht ein. Auf diese Weise kann Ihre Installation reibungslos verlaufen. Vielen Dank für Ihre Mitarbeit.

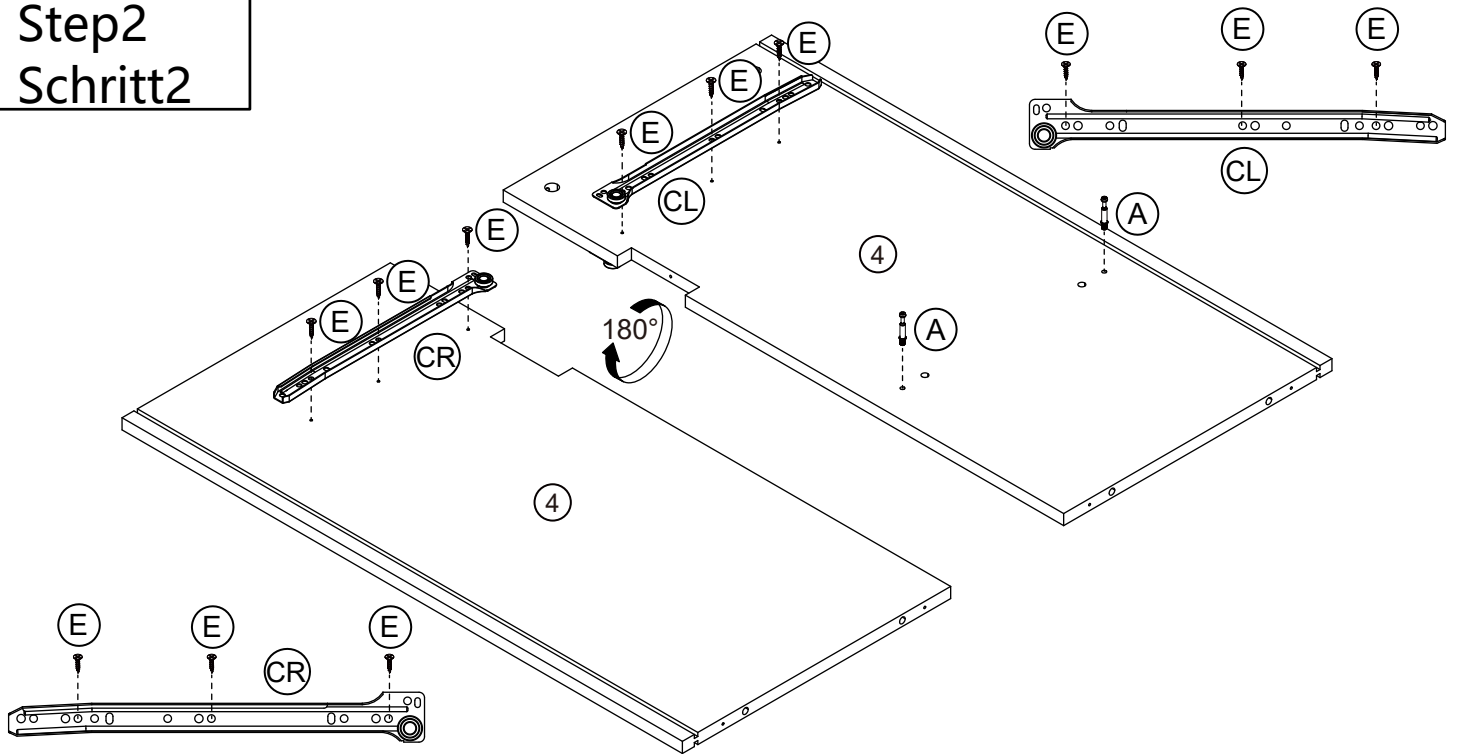
Cher client, lorsque vous utilisez le raccord de came de connecteur pour installer ce produit, veuillez aligner le trou verticalement et le visser lentement. Si vous utilisez une perceuse électrique, réglez-la à un engrenage à vitesse inférieure, puis vissez-la verticalement. Cela peut rendre votre installation fluide. Merci pour votre coopération.

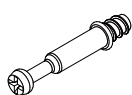
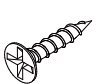

Step1 Schritt1



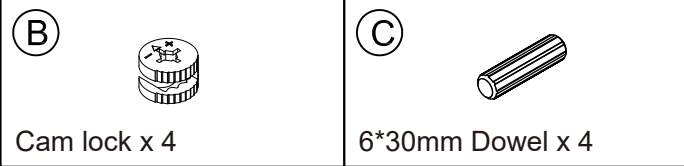
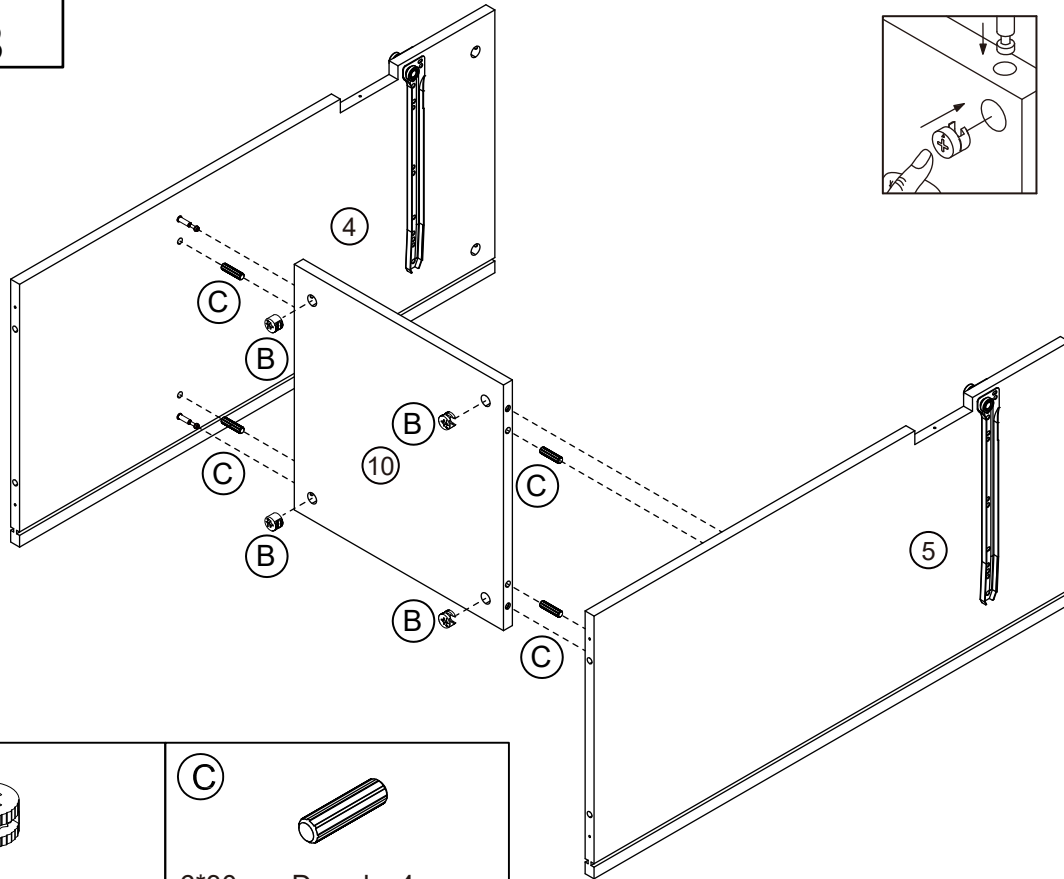
<p>(A)</p>  <p>Cam Bolt x 2</p>	<p>(E)</p>  <p>3*12mm Screw x 6</p>	<p>(CL)</p>  <p>Runner 300mm x 1</p>	<p>(CR)</p>  <p>Runner 300mm x 1</p>
--	--	--	---

Step2 Schritt2

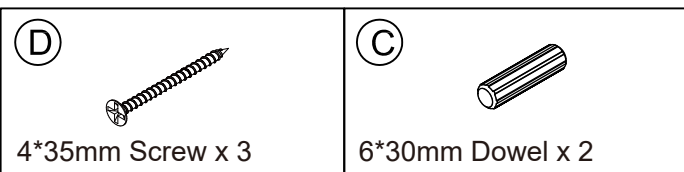
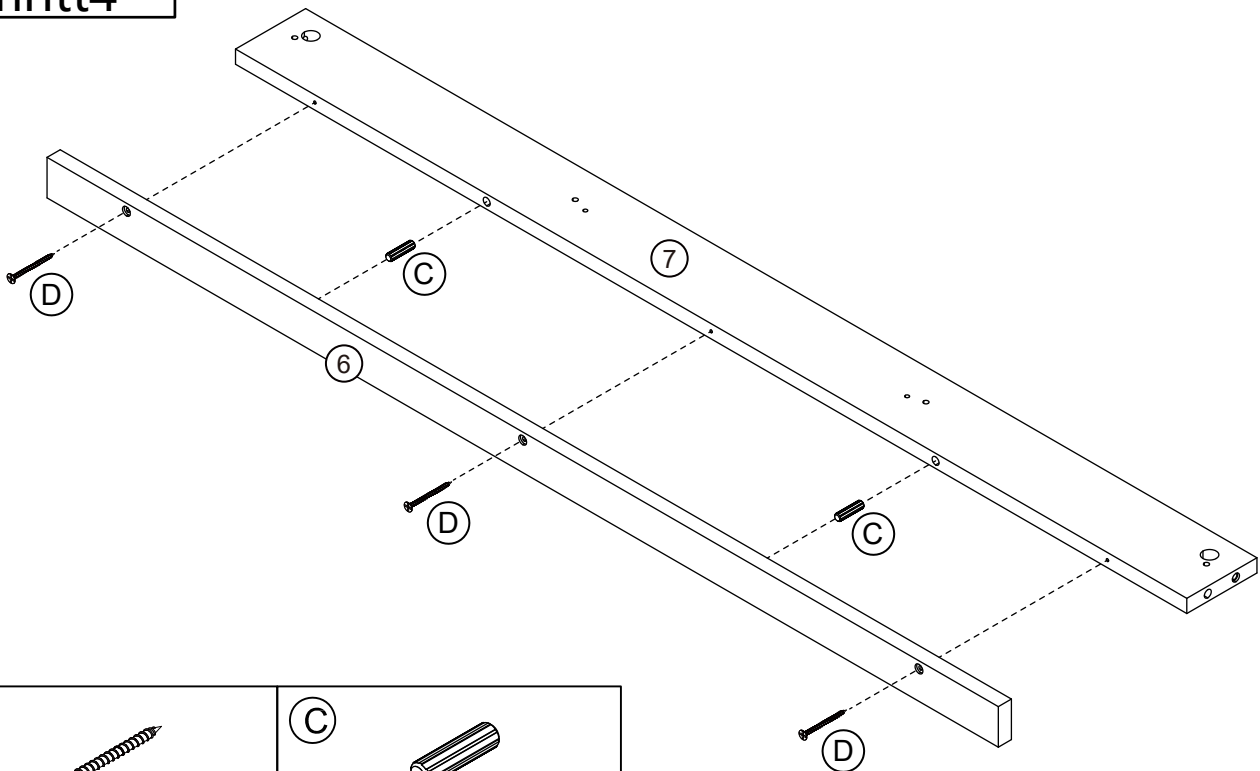


<p>(A)</p>  <p>Cam Bolt x 2</p>	<p>(E)</p>  <p>3*12mm Screw x 6</p>	<p>(CL)</p>  <p>Runner 300mm x 1</p>	<p>(CR)</p>  <p>Runner 300mm x 1</p>
---	---	---	--

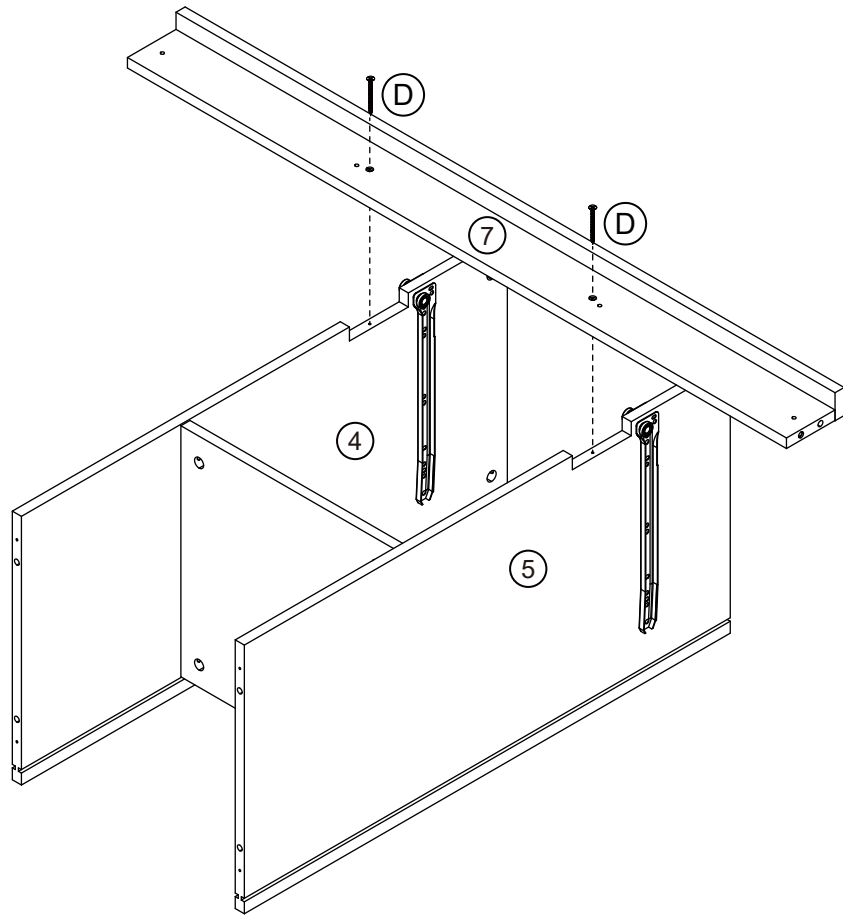
Step3 Schritt3



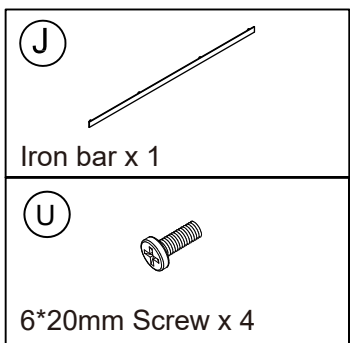
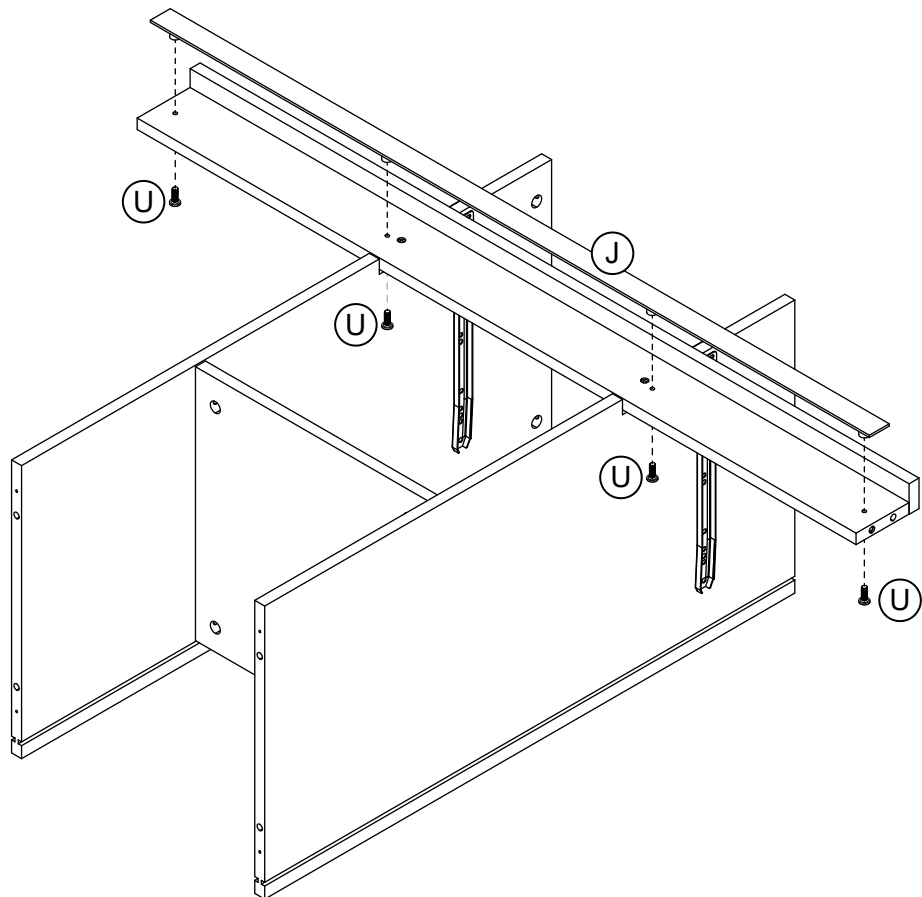
Step4 Schritt4



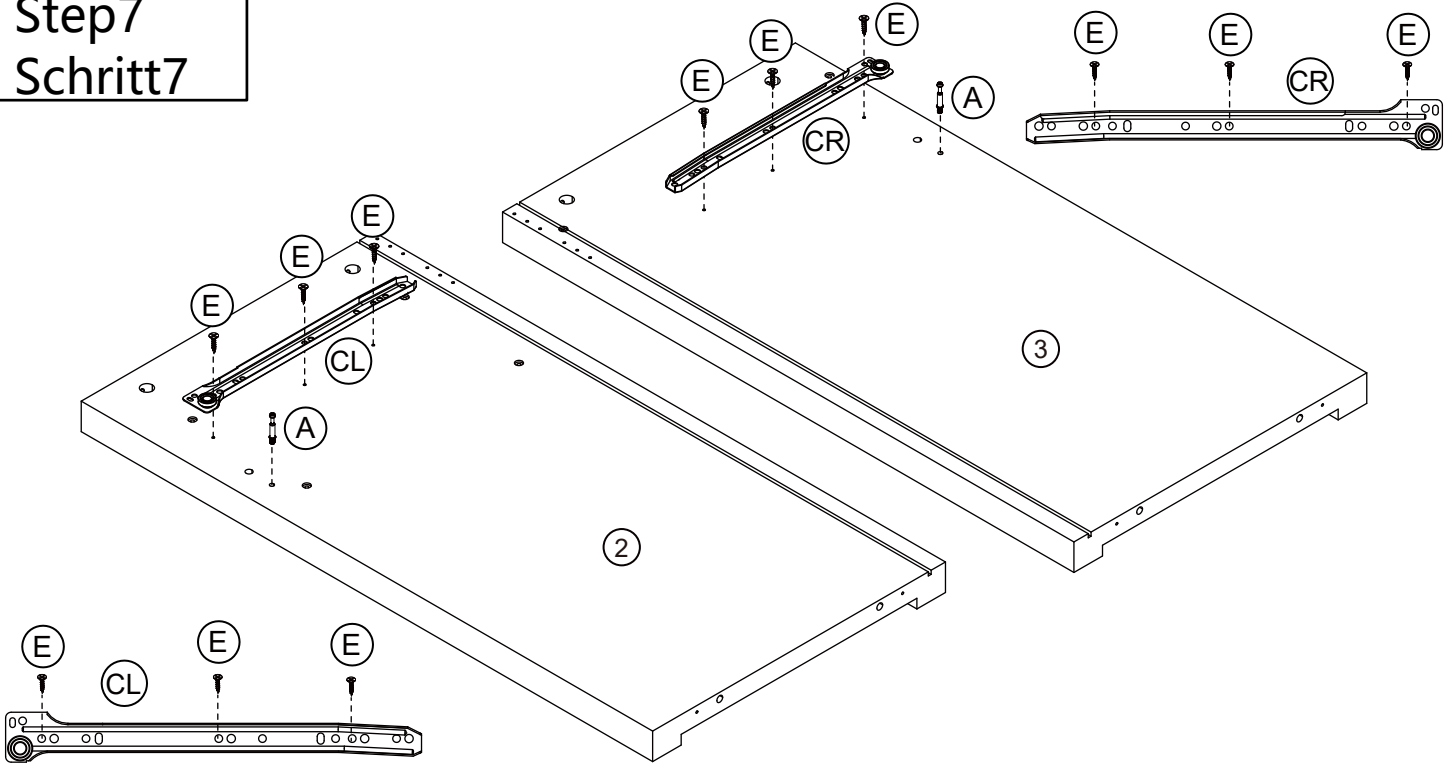
Step5 Schritt5

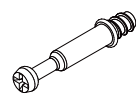
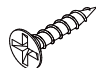

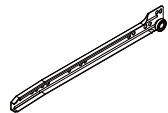


Step6 Schritt6

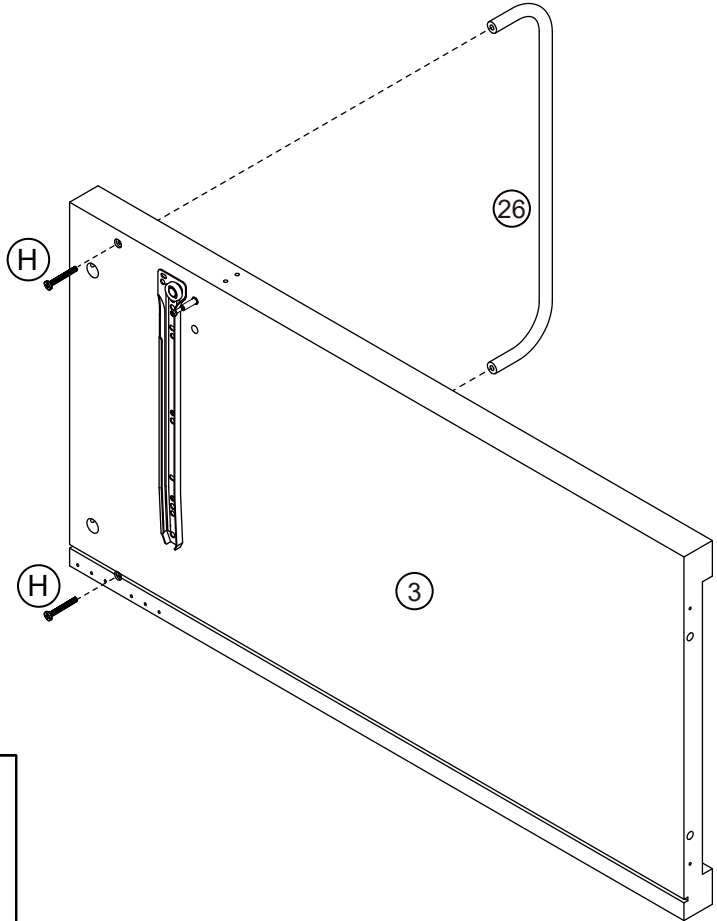


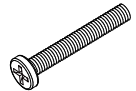
Step7 Schritt7



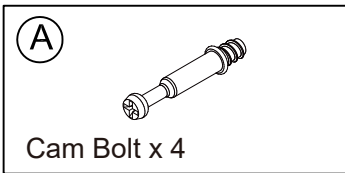
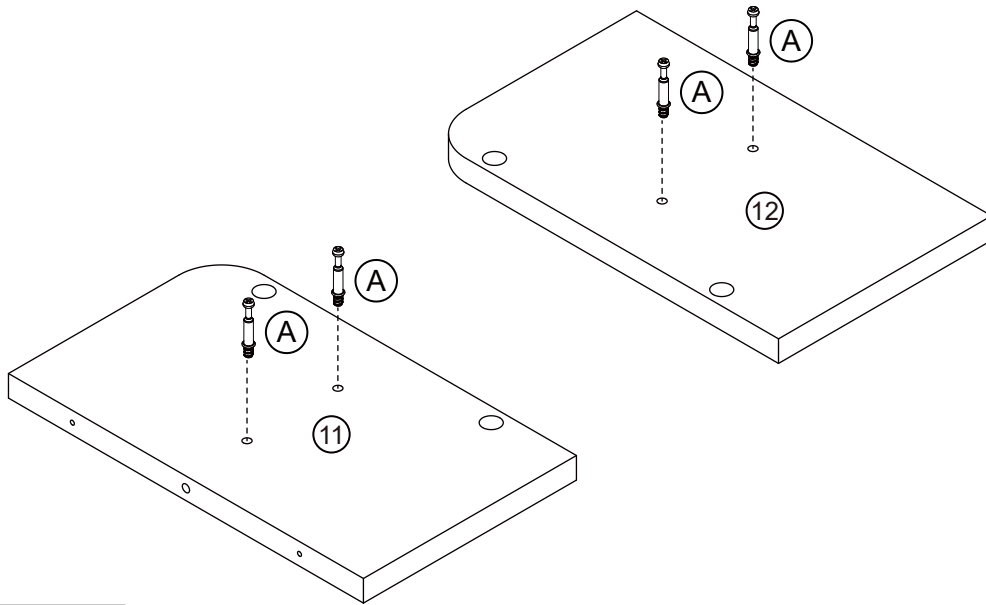
<p>(A)</p>  <p>Cam Bolt x 2</p>	<p>(E)</p>  <p>3*12mm Screw x 6</p>	<p>(CL)</p>  <p>Runner 300mm x 1</p>	<p>(CR)</p>  <p>Runner 300mm x 1</p>
--	--	--	---

Step8 Schritt8

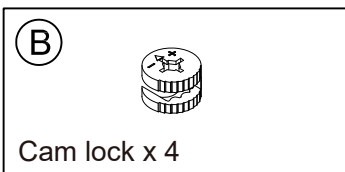
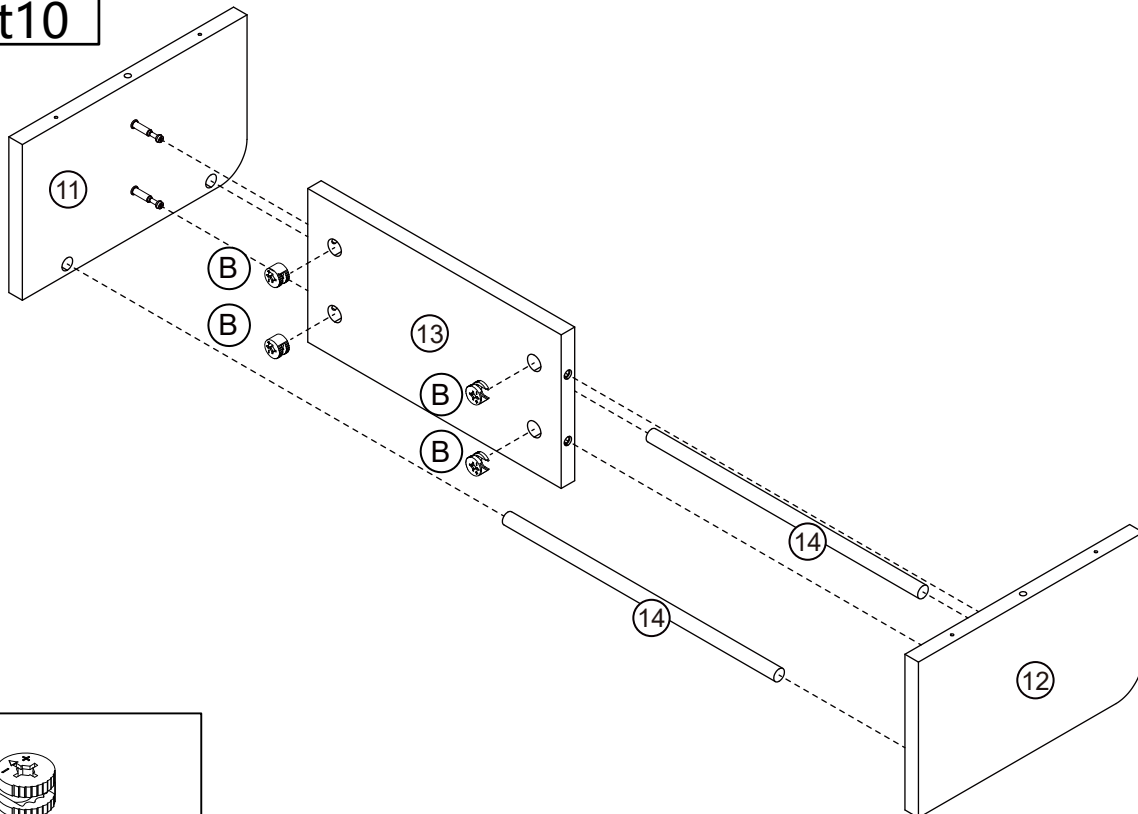


<p>(H)</p>  <p>6*50mm Screw x 2</p>

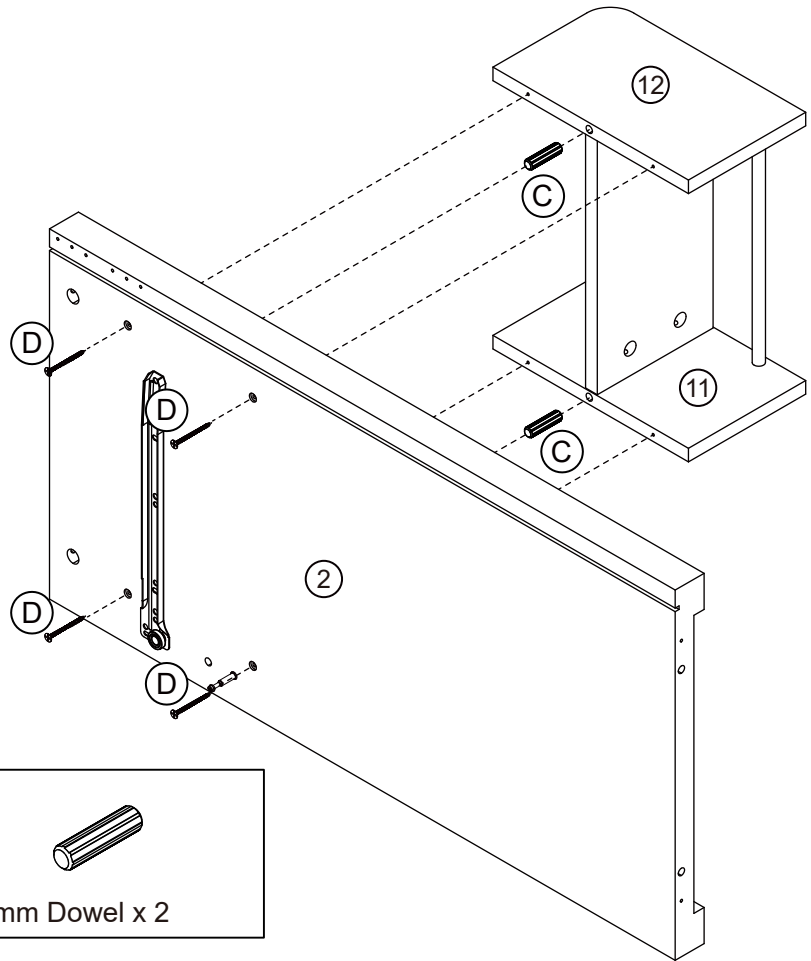
Step9
Schritt9


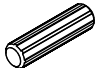


Step10
Schritt10

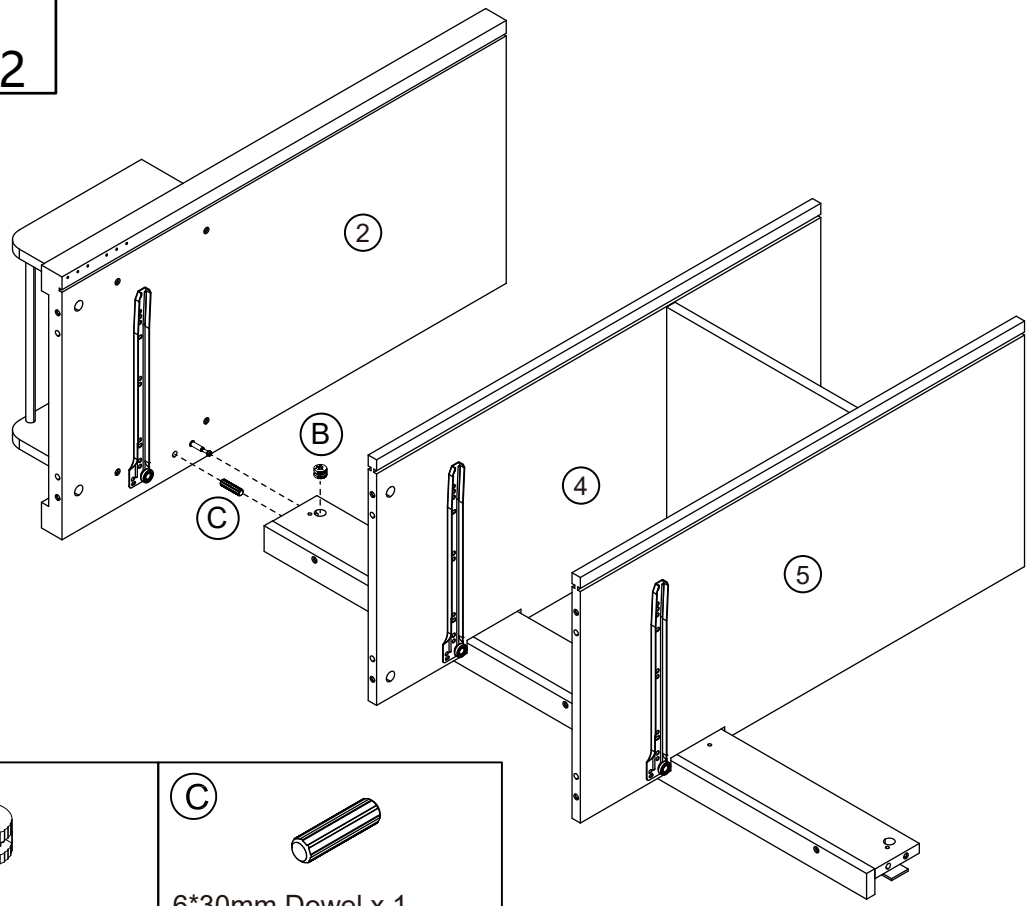



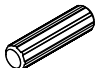
Step11
Schritt11



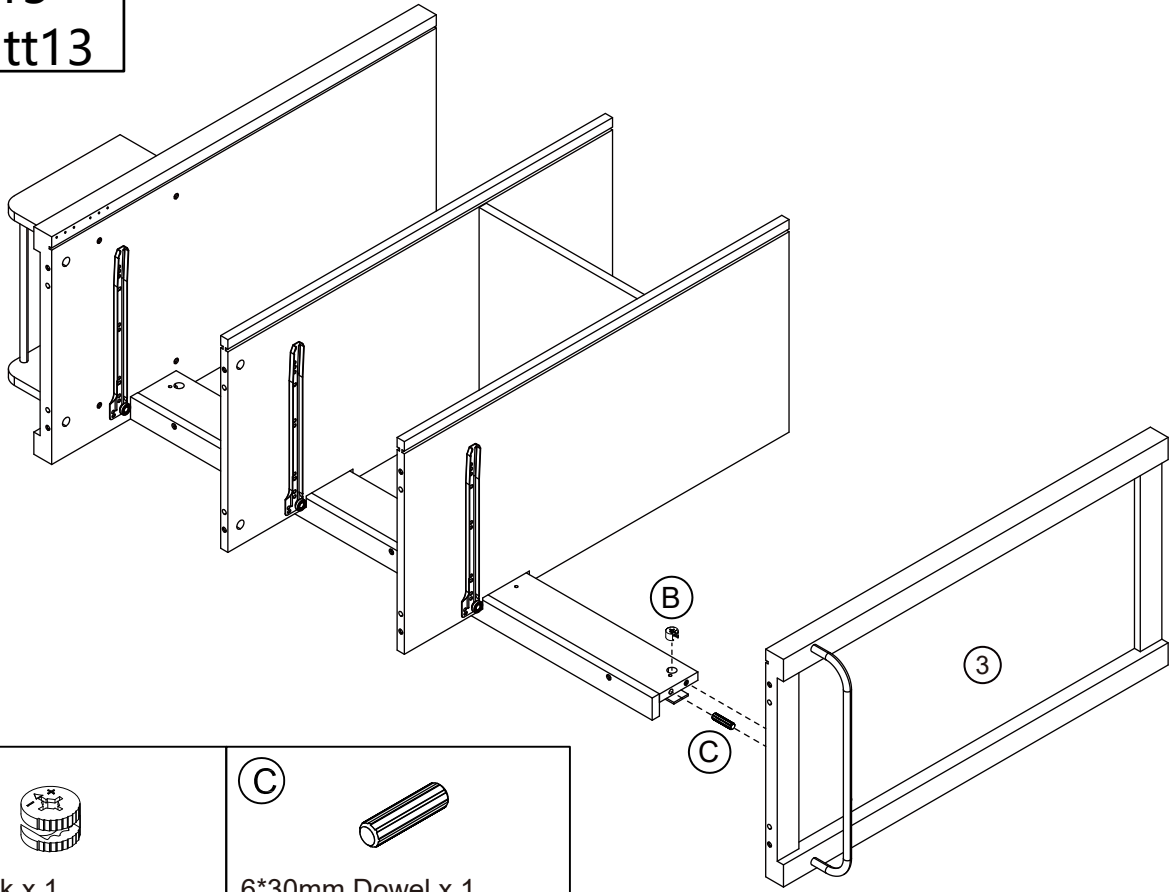
<p>(D)</p>  <p>4*35mm Screw x 4</p>	<p>(C)</p>  <p>6*30mm Dowel x 2</p>
--	--


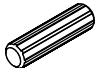
Step12
Schritt12



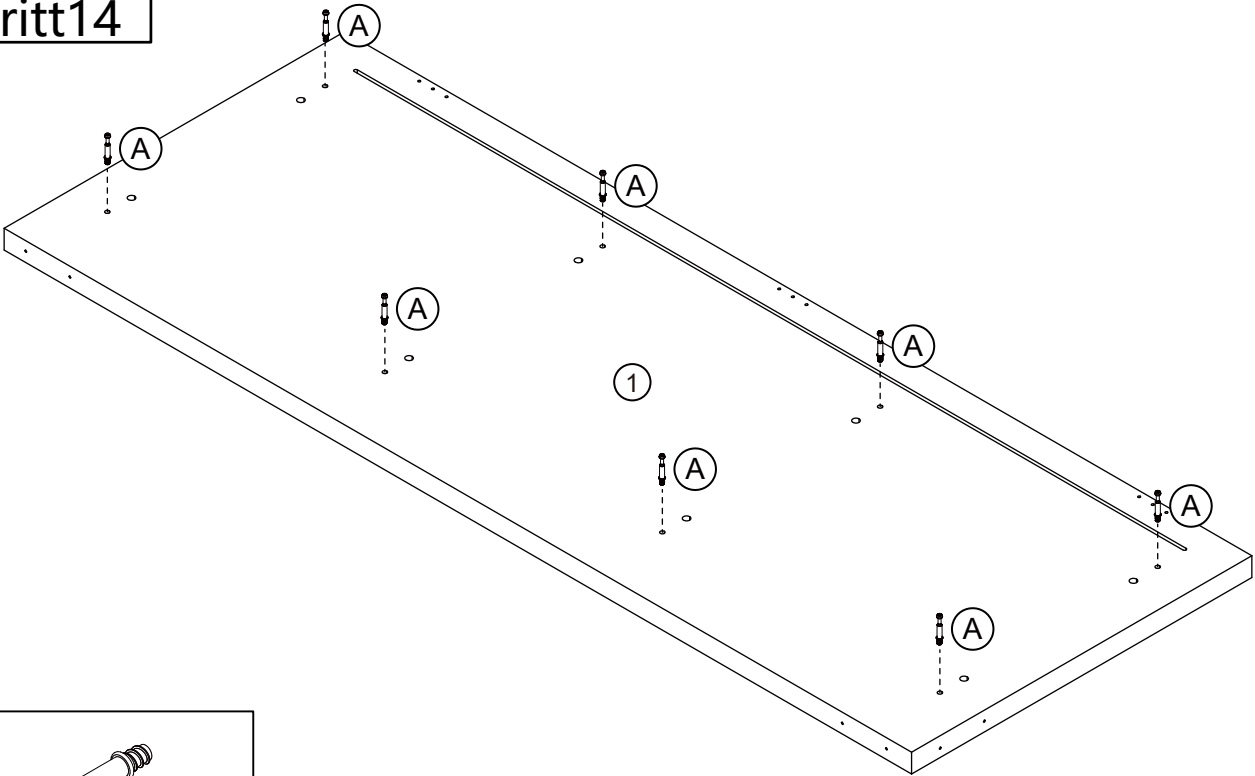
<p>(B)</p>  <p>Cam lock x 1</p>	<p>(C)</p>  <p>6*30mm Dowel x 1</p>
---	---

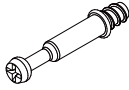
Step13
Schritt13



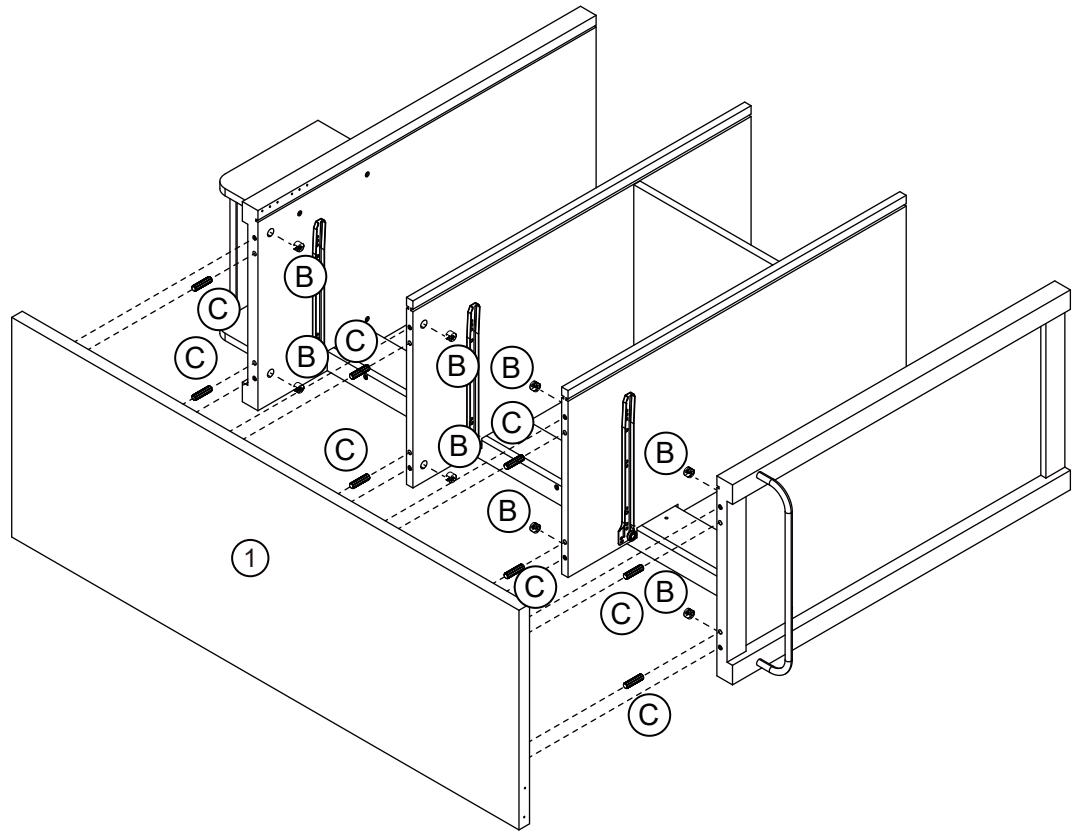
<p>(B)</p>  <p>Cam lock x 1</p>	<p>(C)</p>  <p>6*30mm Dowel x 1</p>
---	---


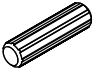
Step14
Schritt14



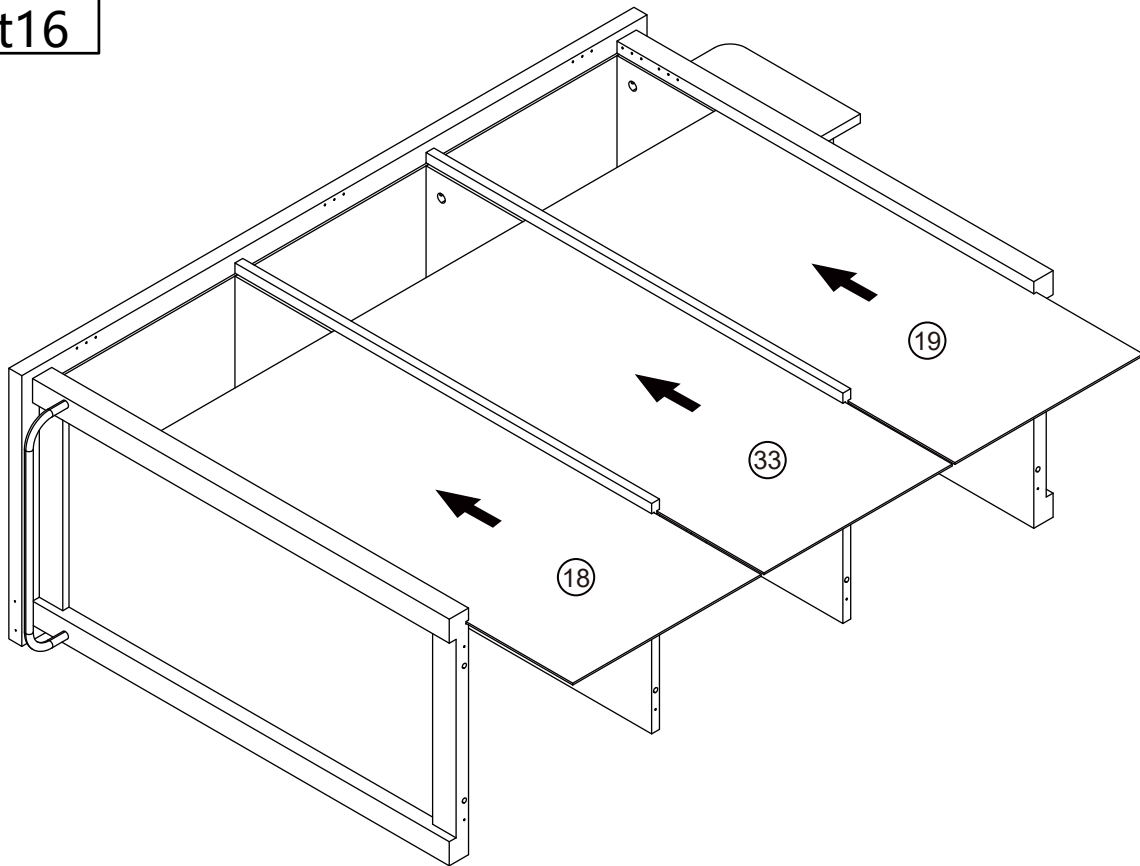
<p>(A)</p>  <p>Cam Bolt x 8</p>
--

Step15
Schritt15

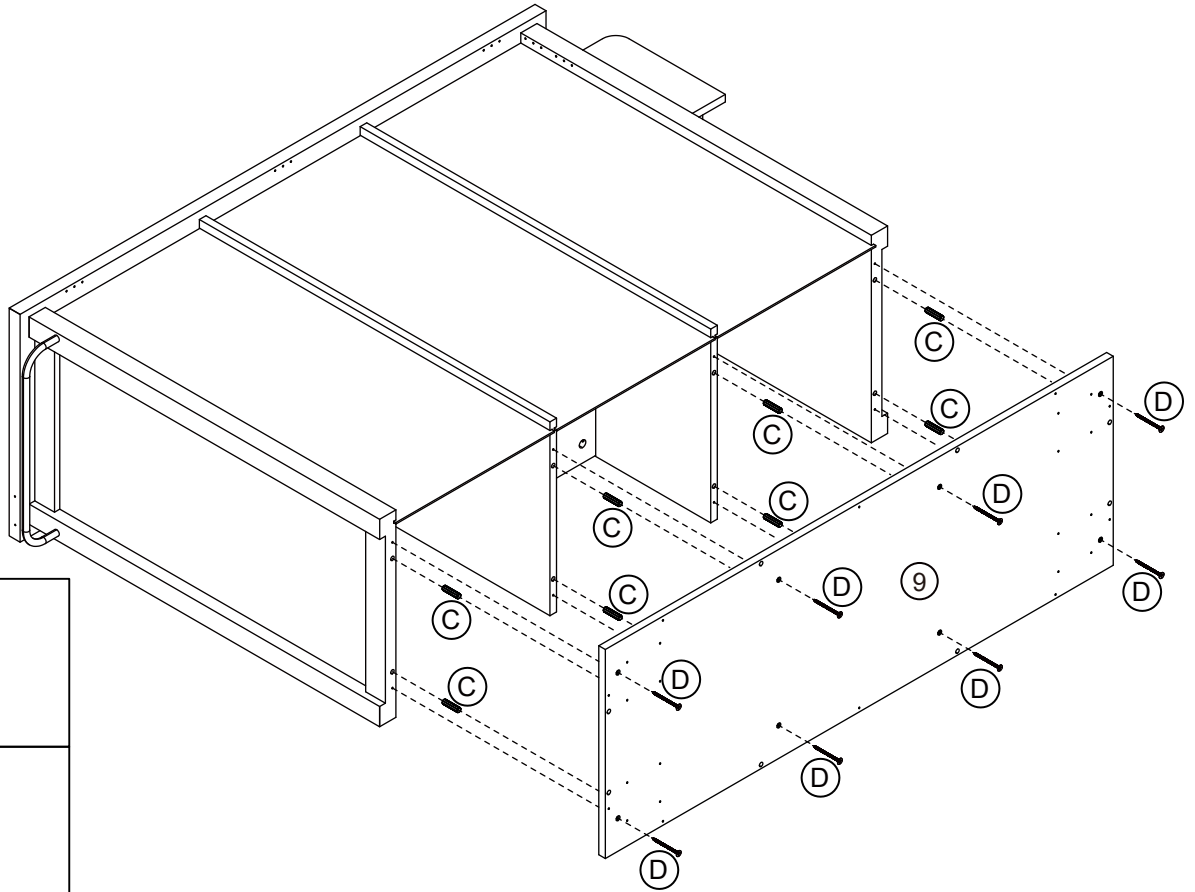


(B)	
Cam lock x 8	
(C)	
6*30mm Dowel x 8	

Step16
Schritt16



Step17
Schritt17



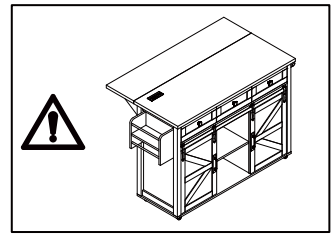
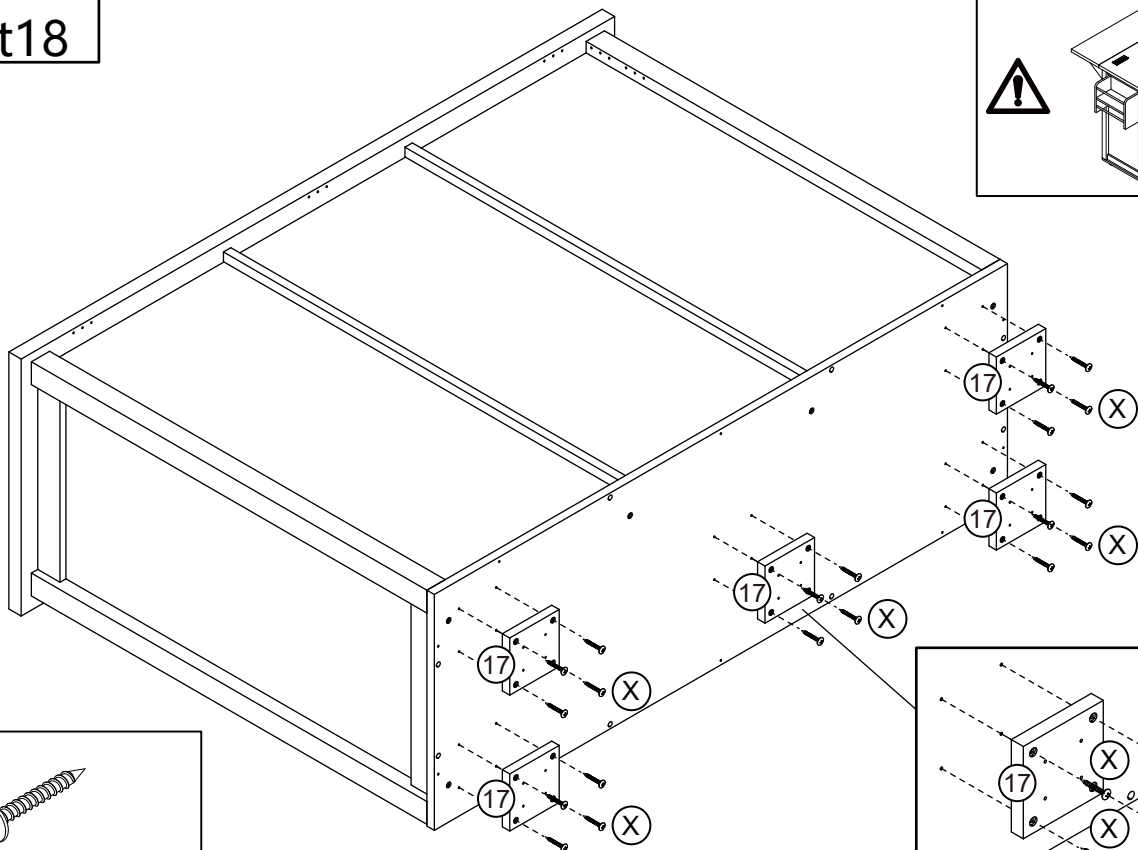
C

6*30mm Dowel x 8

D

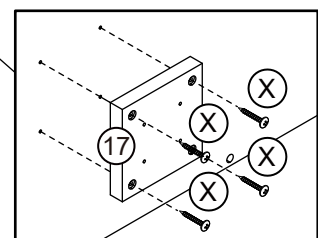
4*35mm Screw x 8

Step18
Schritt18

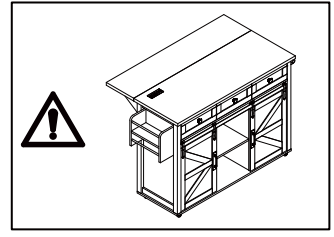
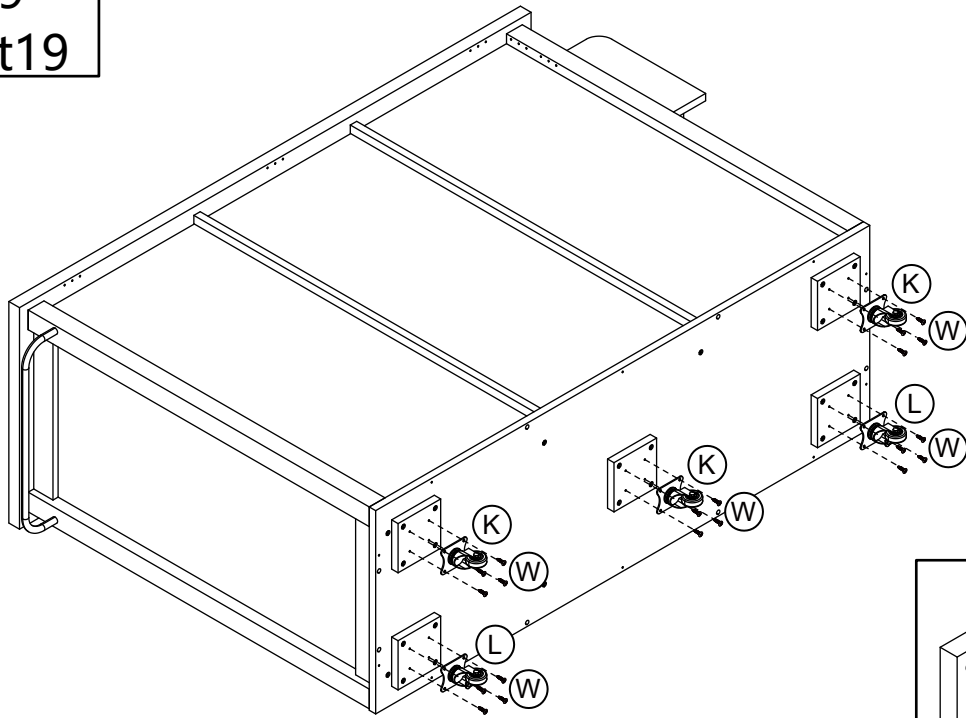


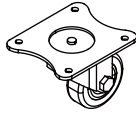
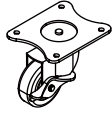

X

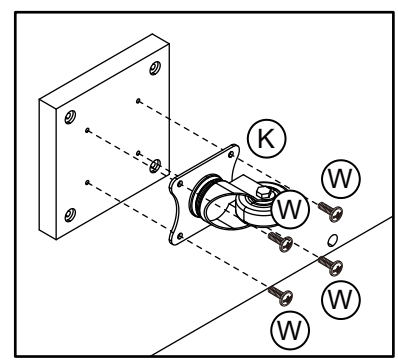
4*25mm Screw x 20



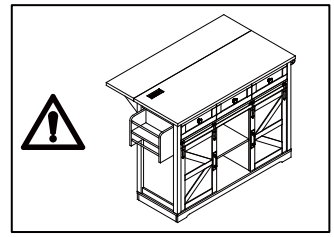
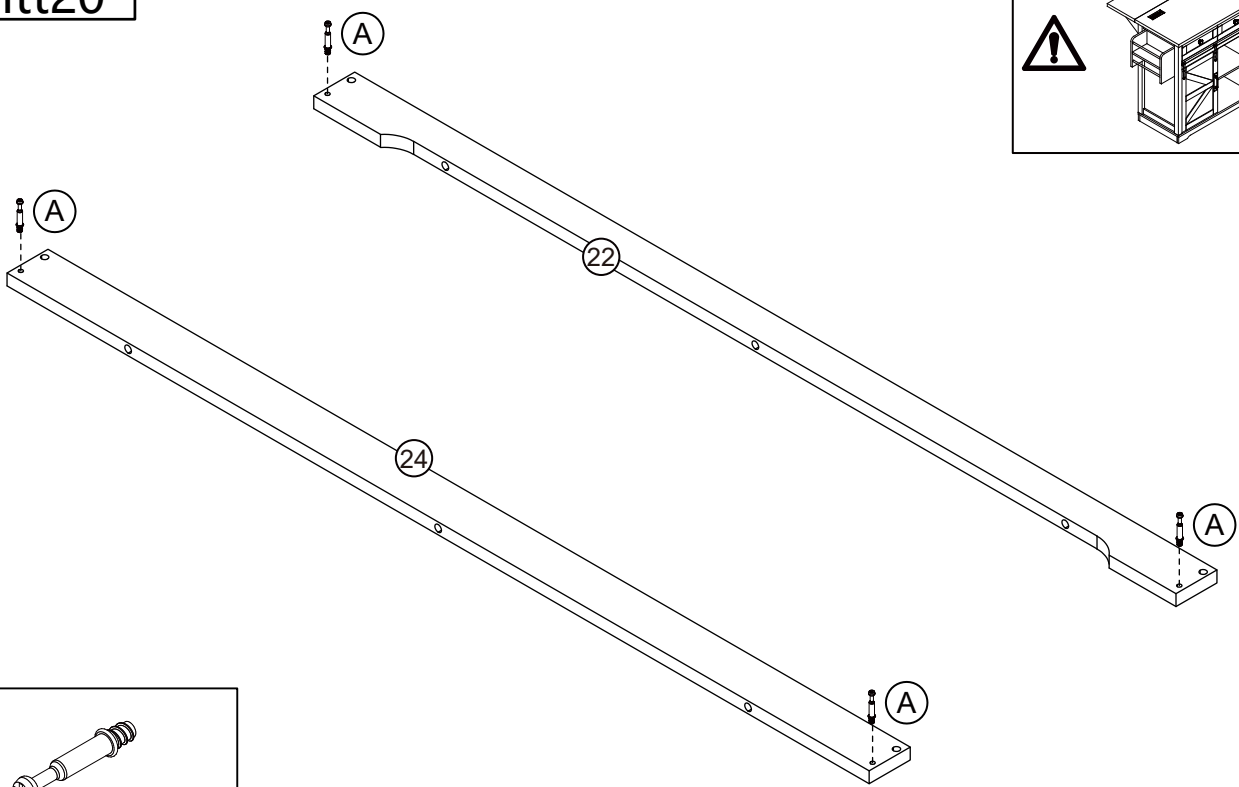
Step19 Schritt19

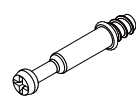


 <p>(K) Caster x 3</p>	 <p>(L) Locking caster x 2</p>	 <p>(W) 6*14mm Screw x 20</p>
---	---	--

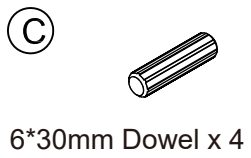
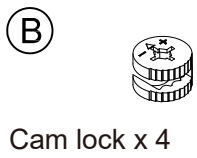
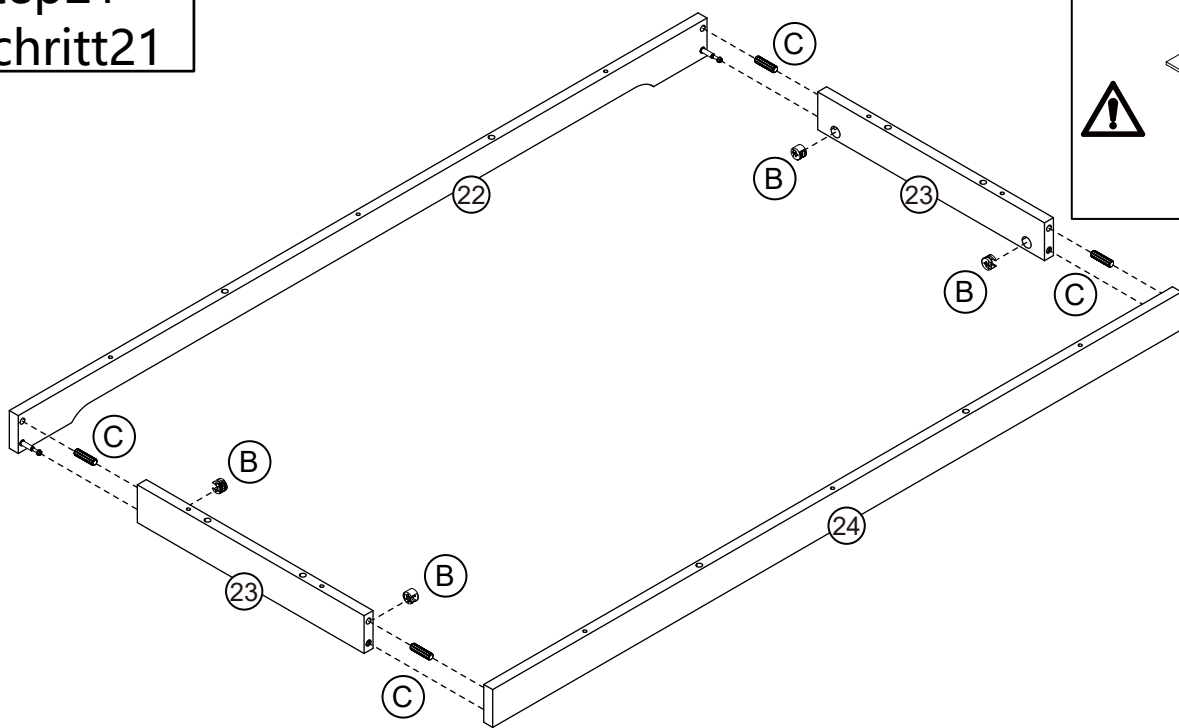


Step20 Schritt20

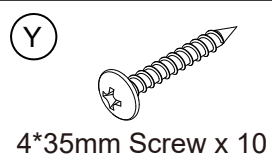
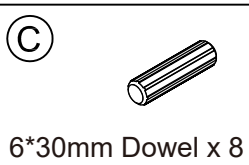
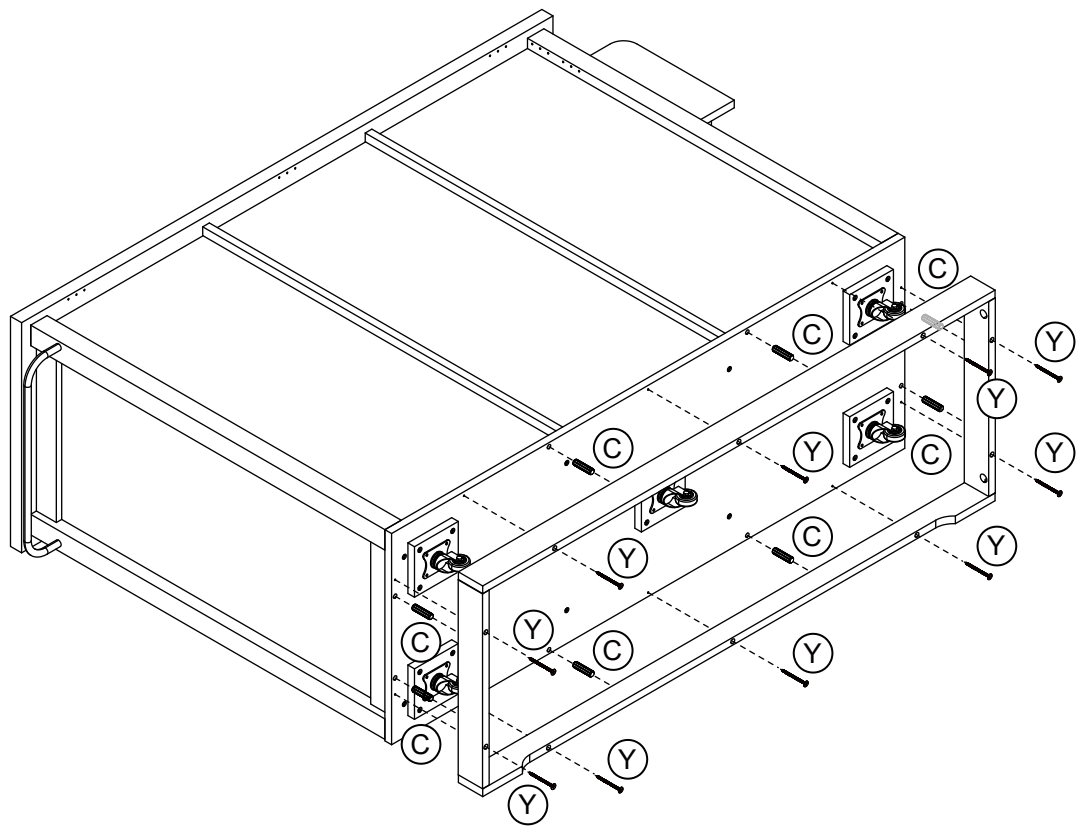
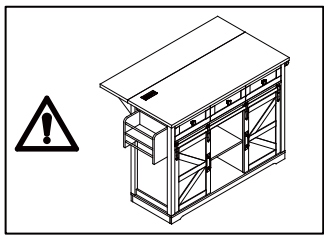


 <p>(A) Cam Bolt x 4</p>
--

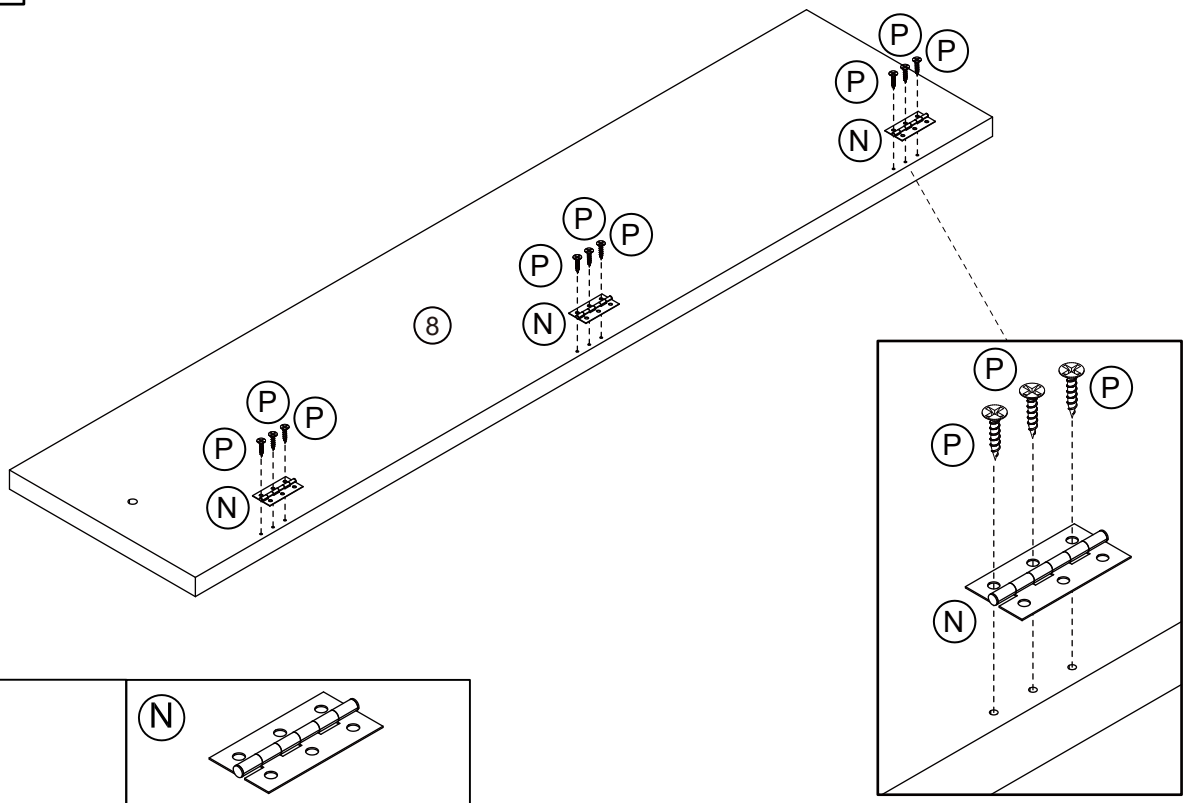
Step21 Schritt21



Step22 Schritt22

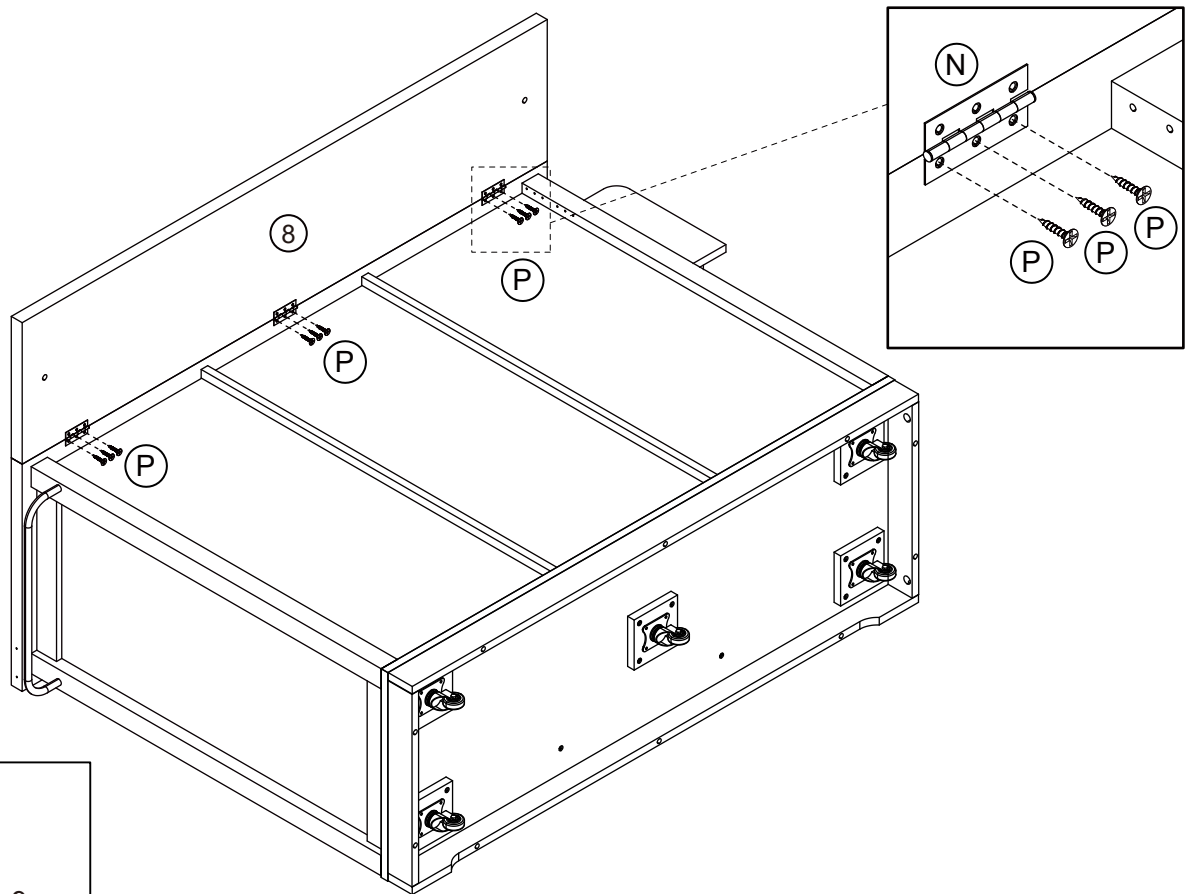


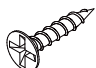
Step23
Schritt23



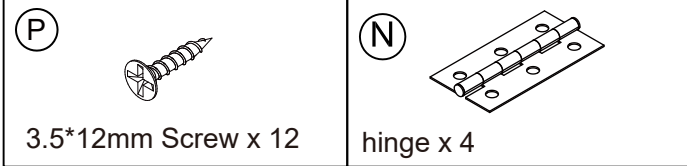
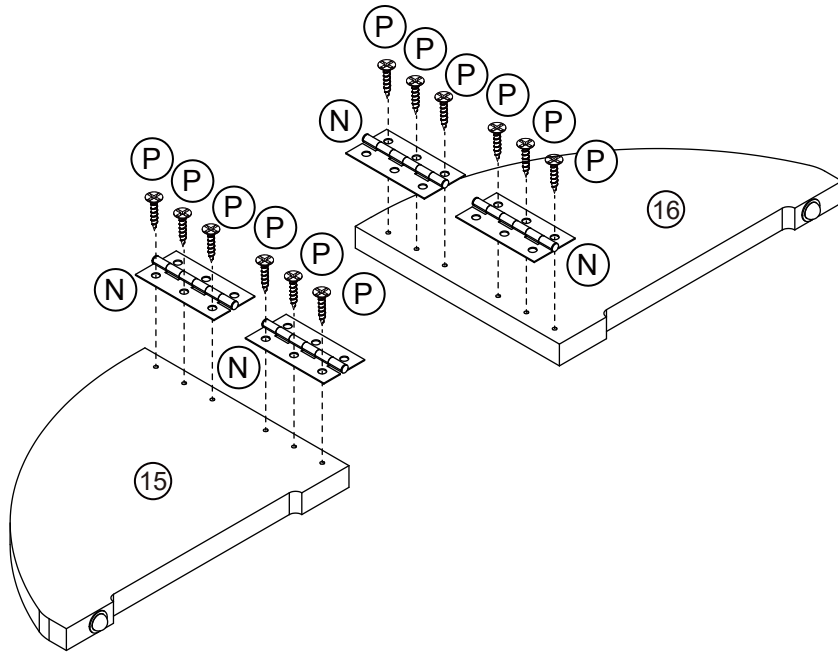
<p>(P) </p> <p>3.5*12mm Screw x 9</p>	<p>(N) </p> <p>hinge x 3</p>
---	--

Step24
Schritt24

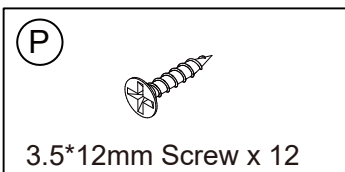
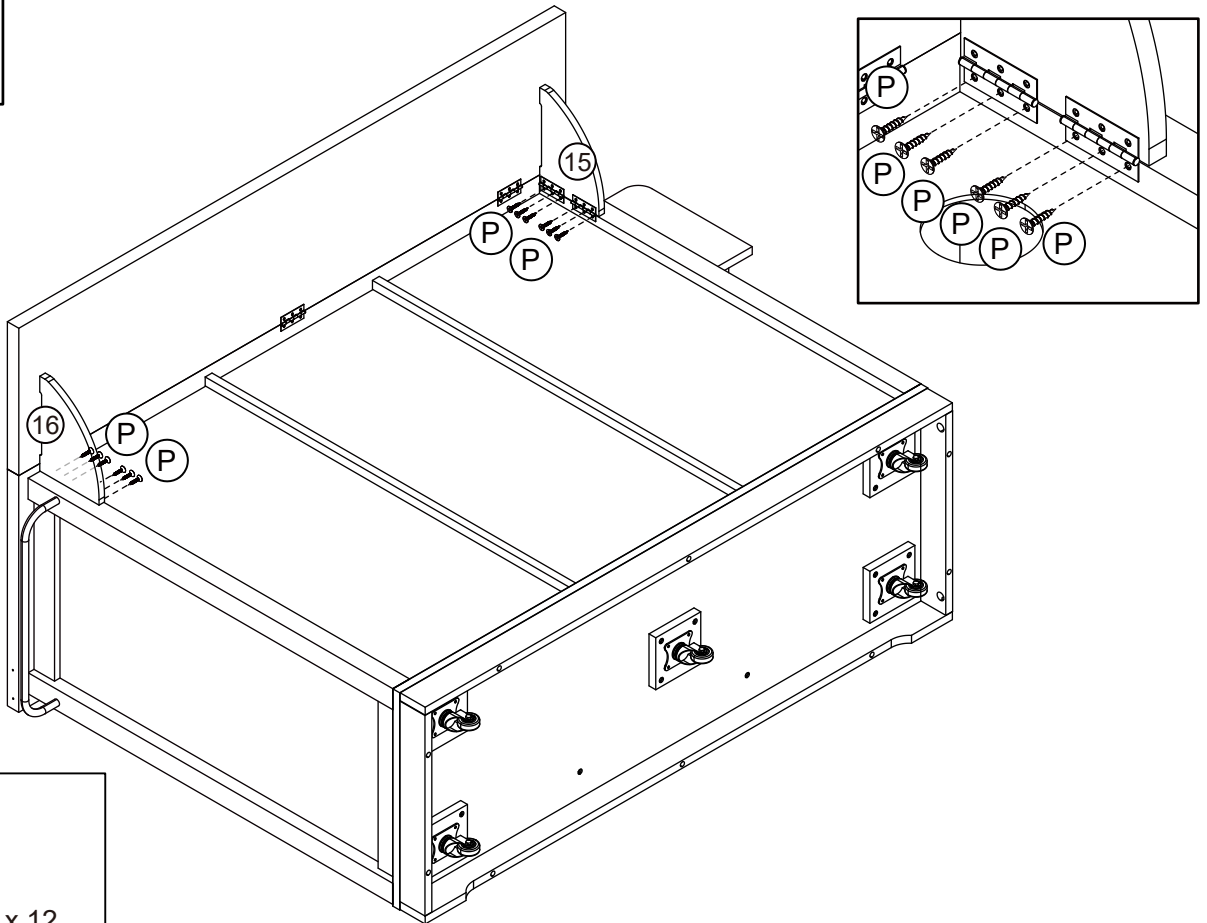


<p>(P) </p> <p>3.5*12mm Screw x 9</p>
--

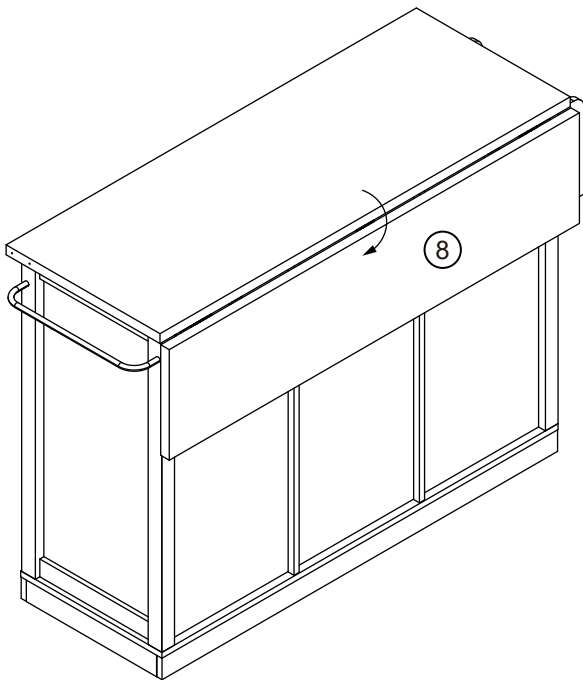
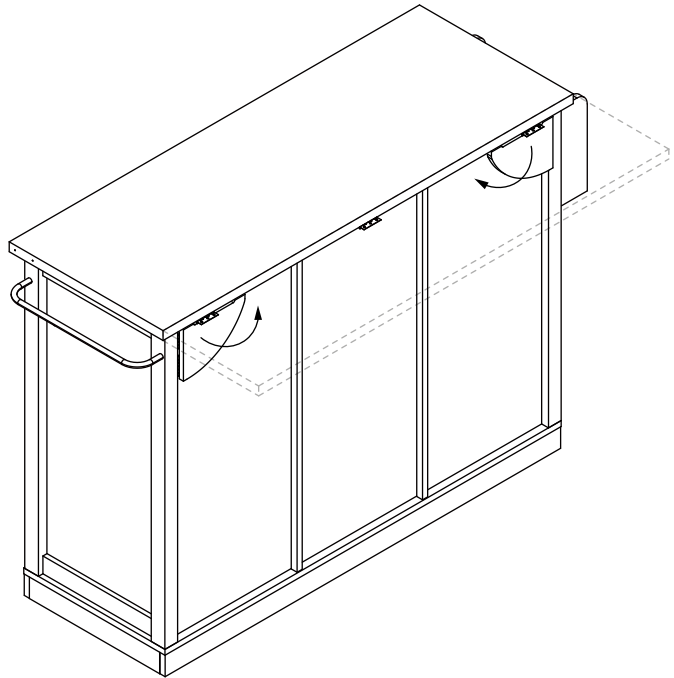
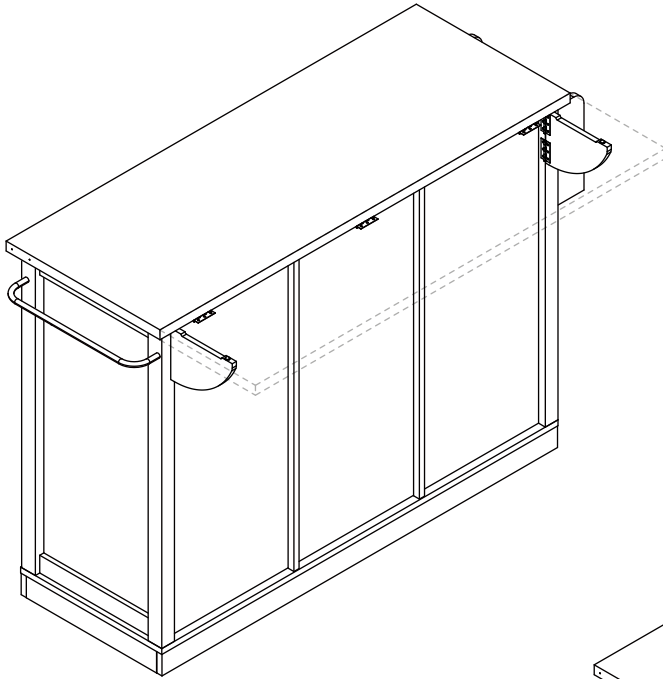
Step25
Schritt25



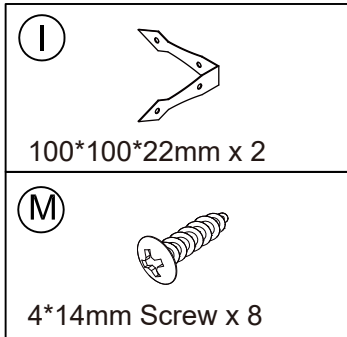
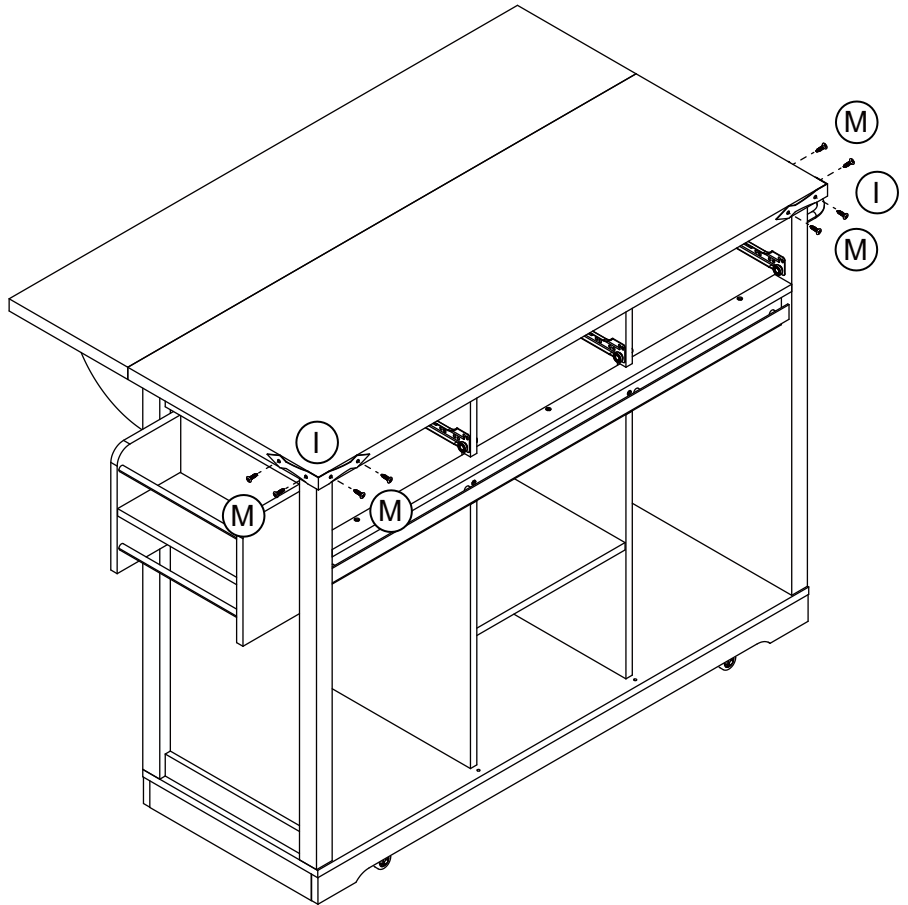
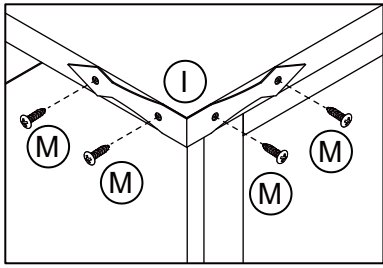
Step26
Schritt26



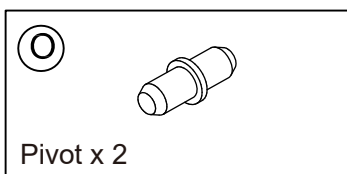
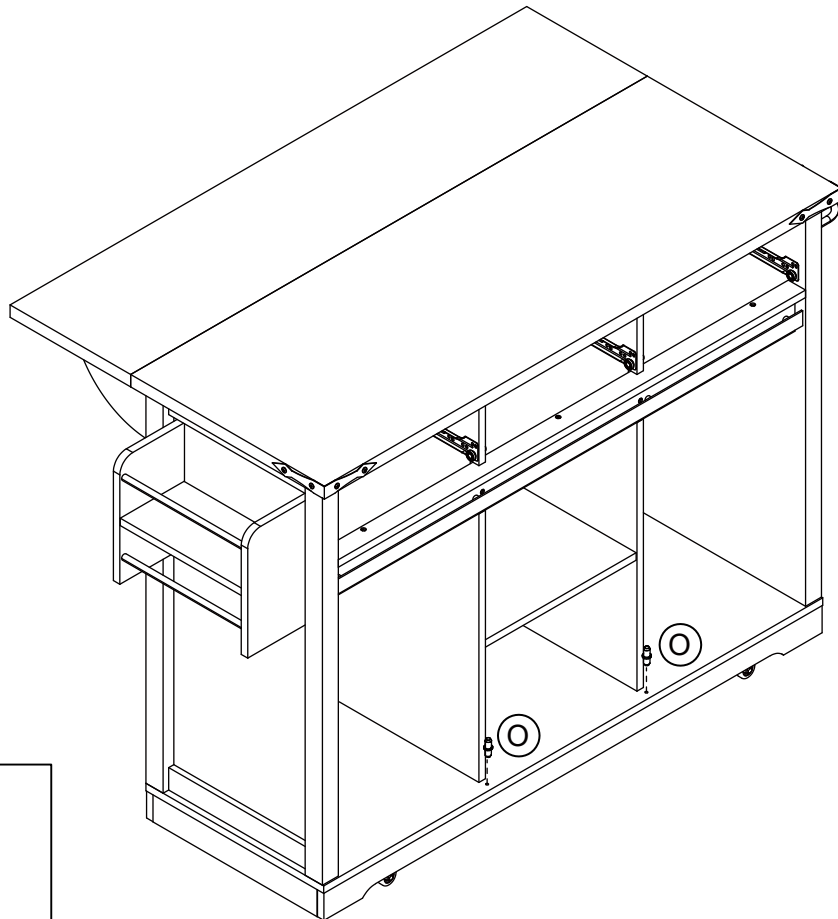
Step27
Schritt27



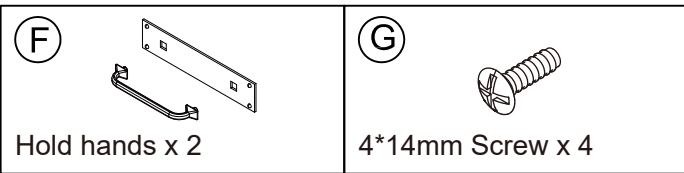
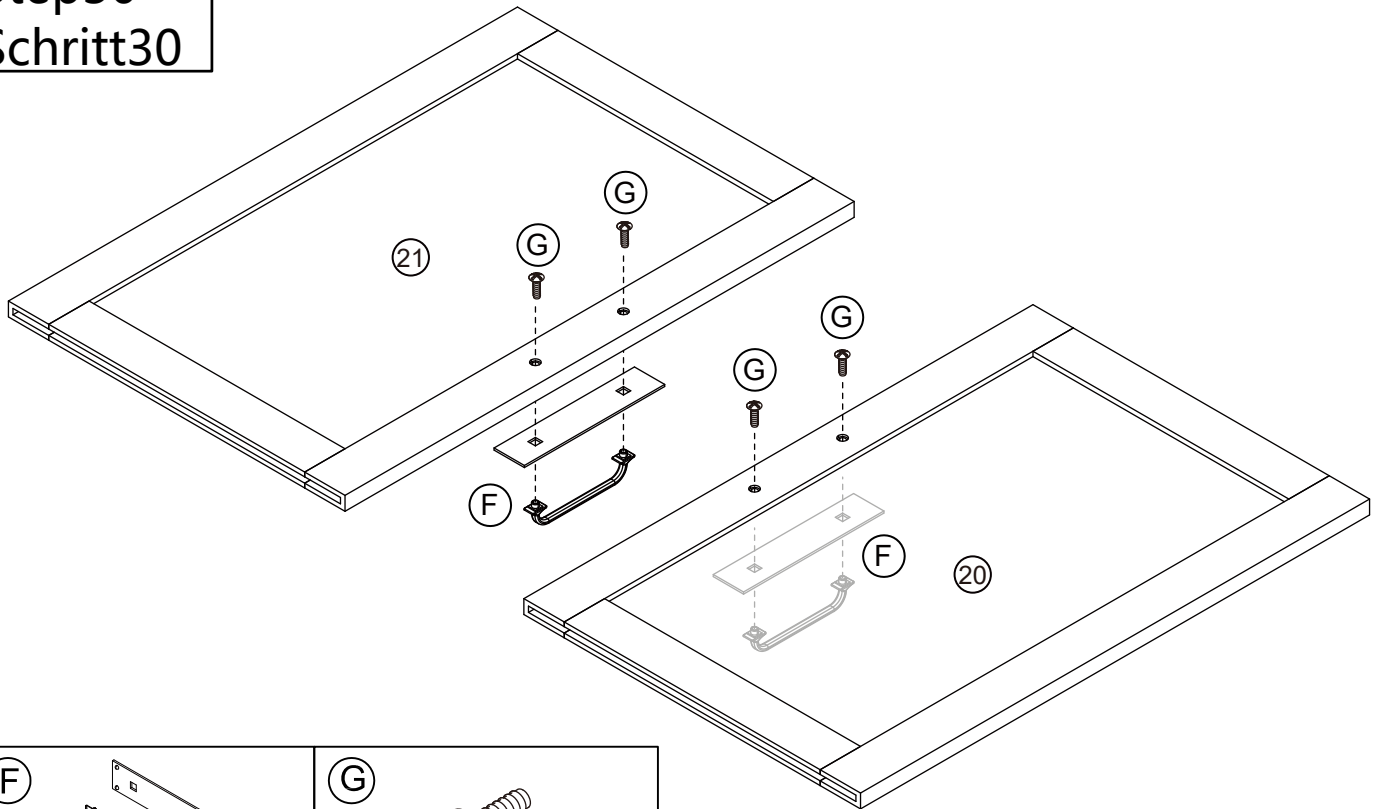
Step28
Schritt28



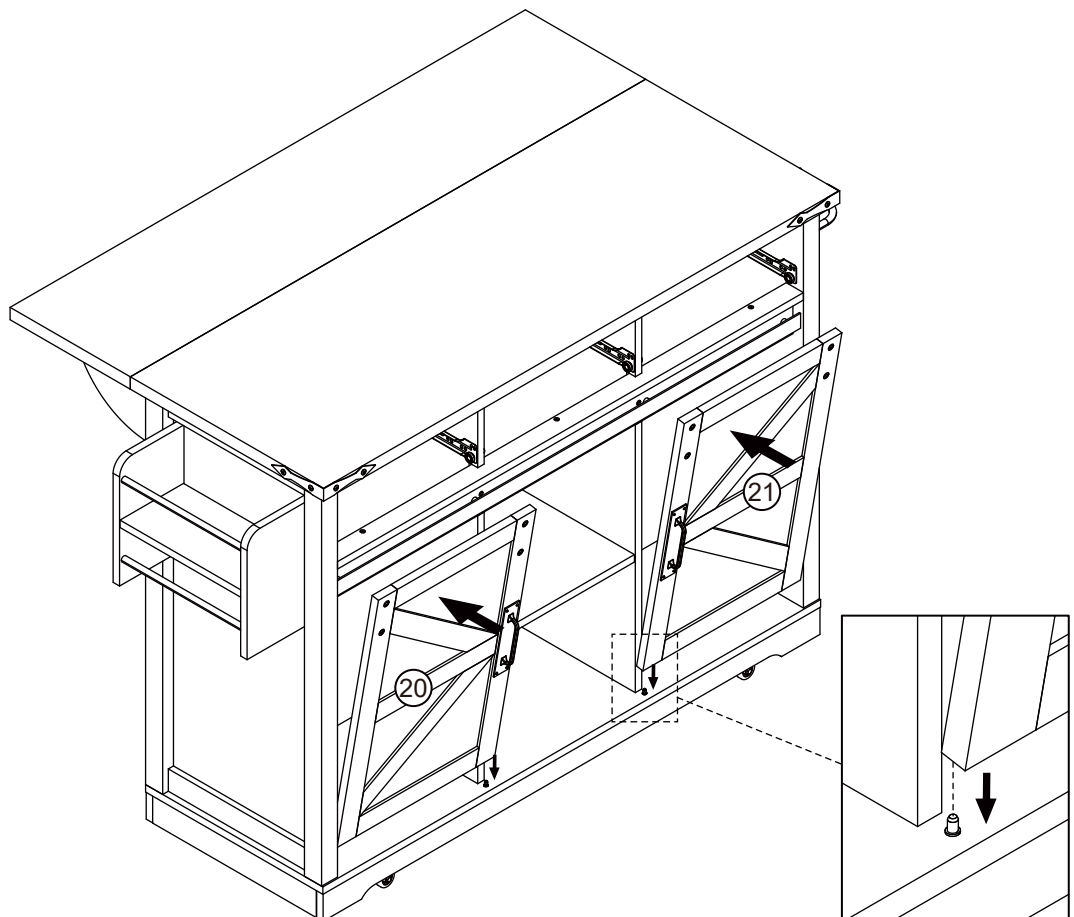
Step29
Schritt29



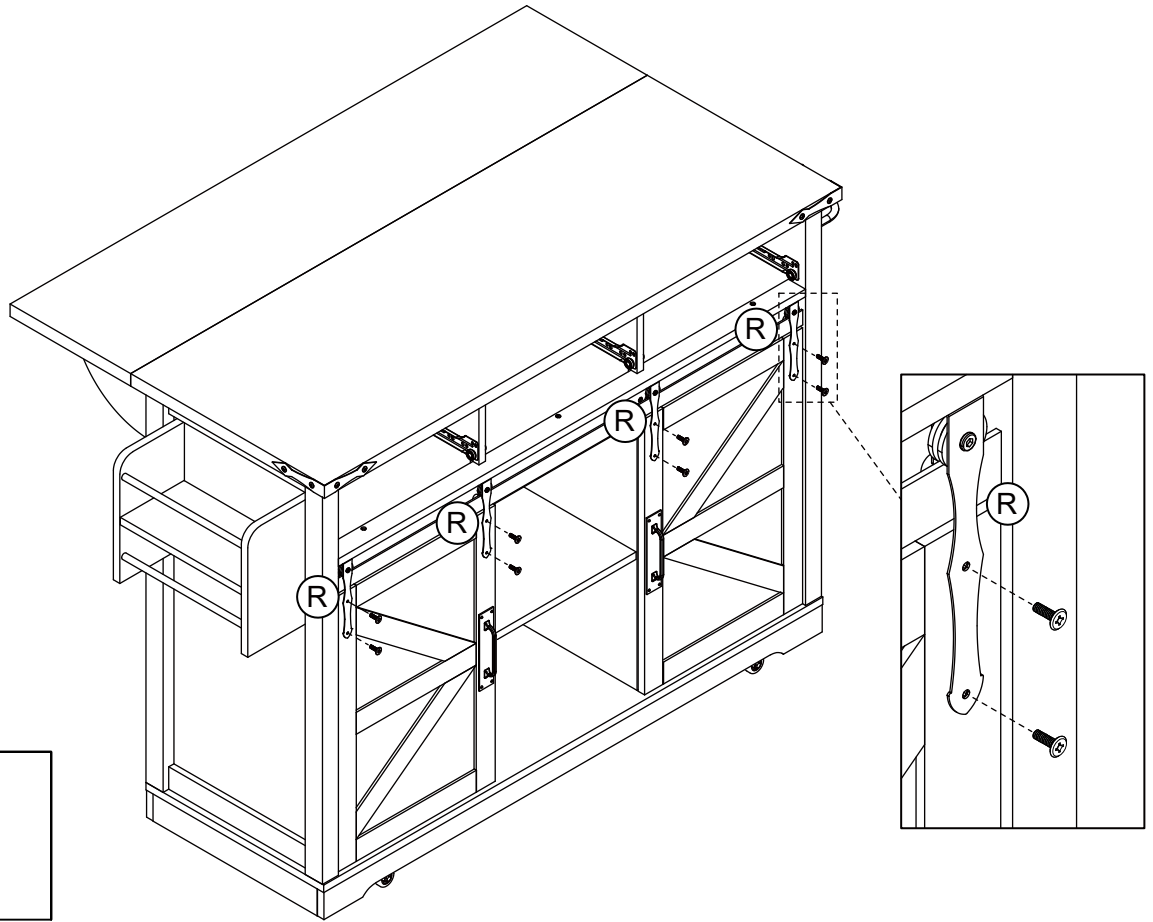
Step30 Schritt30



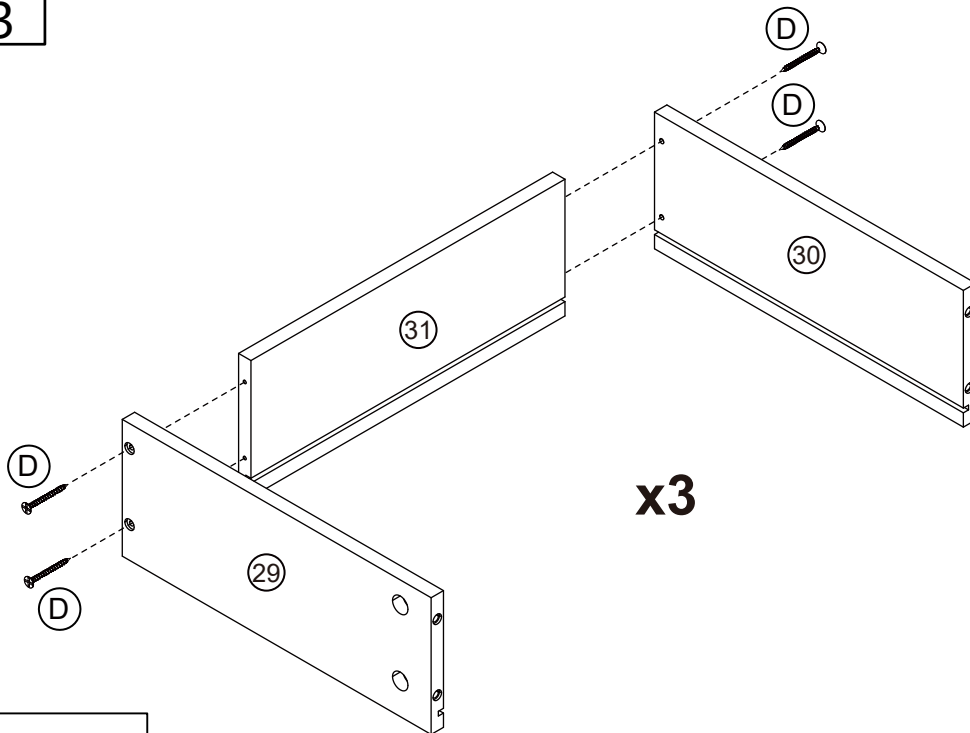
Step31 Schritt31



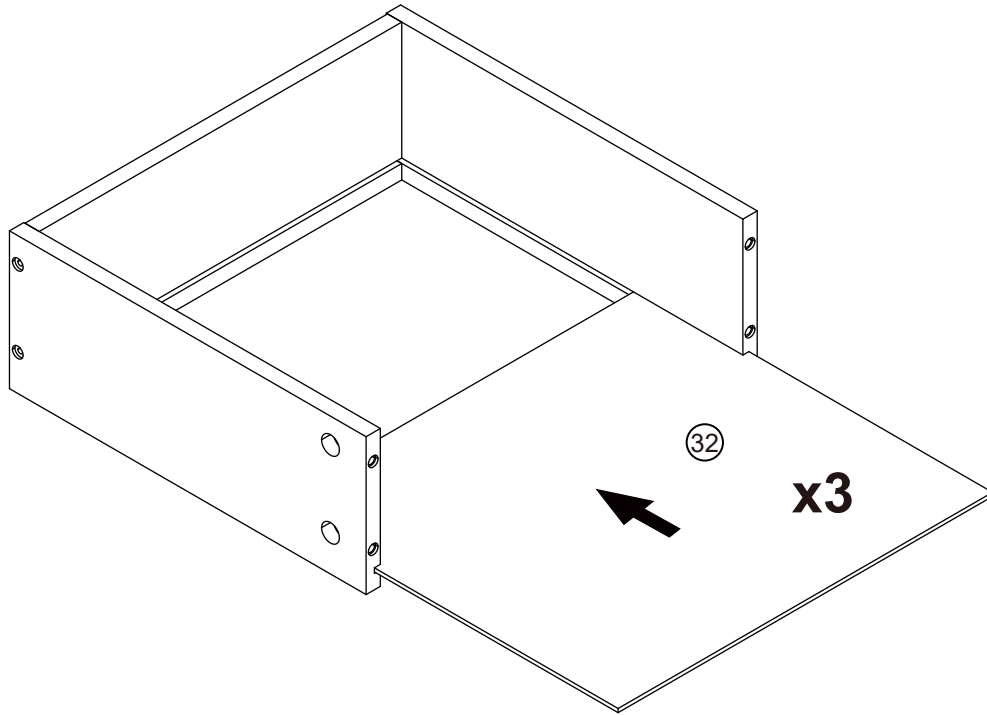
Step32
Schritt32



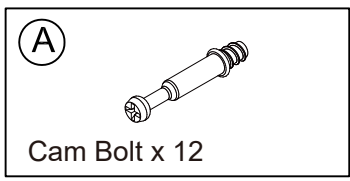
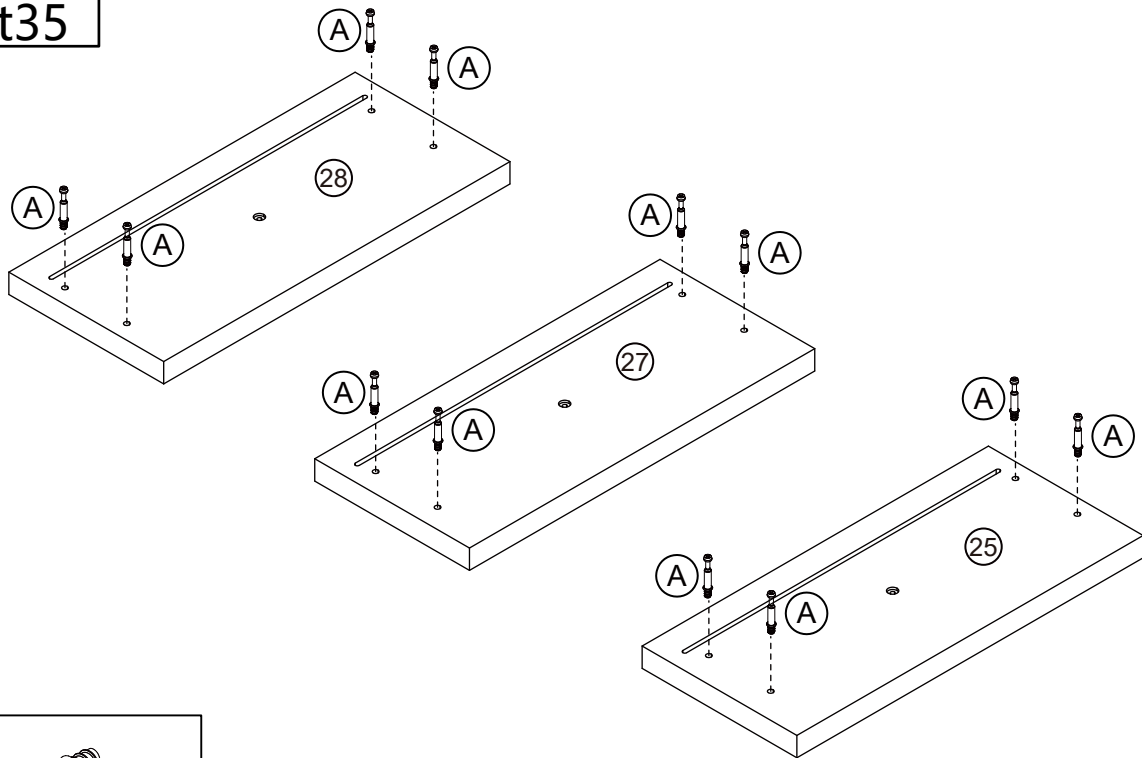
Step33
Schritt33



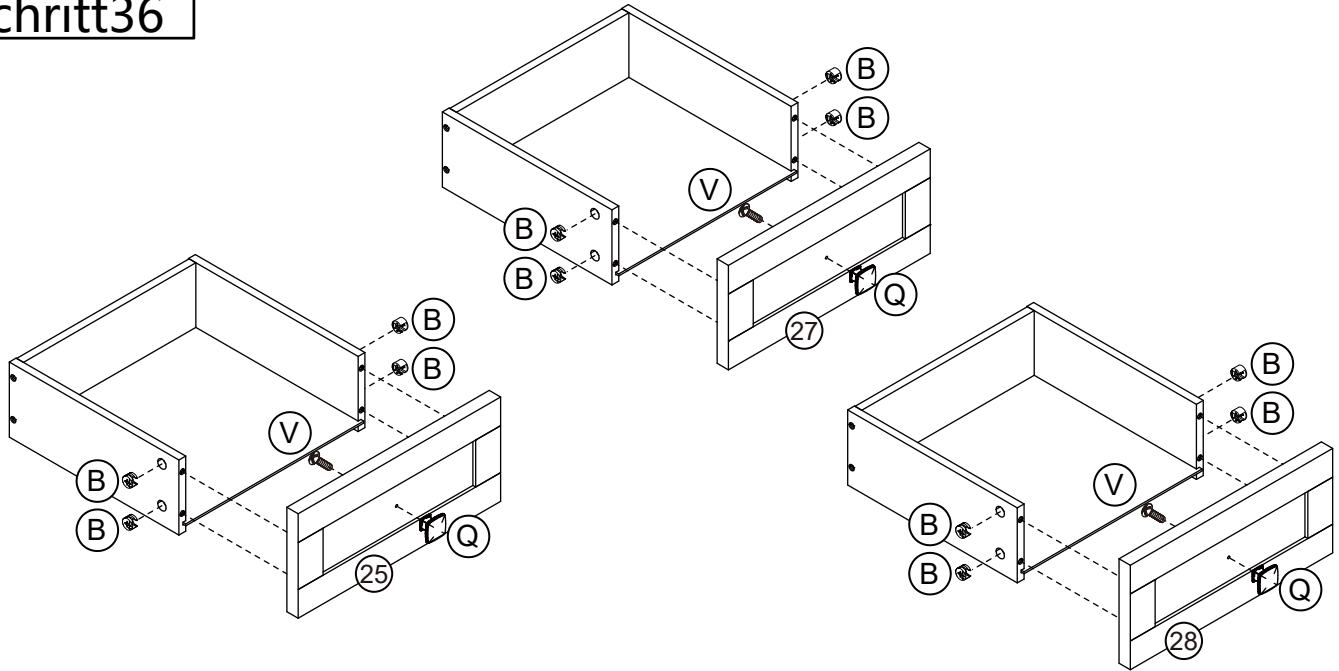
Step34
Schritt34






Step35
Schritt35

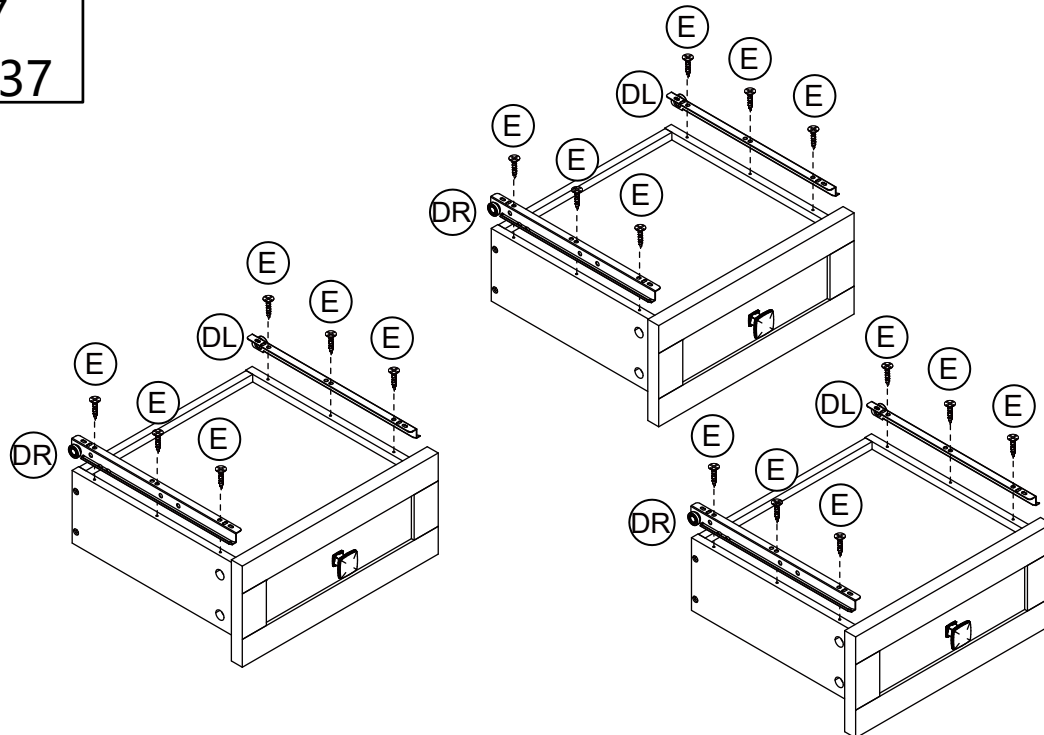


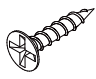
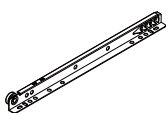
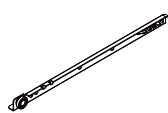
Step36 Schritt36



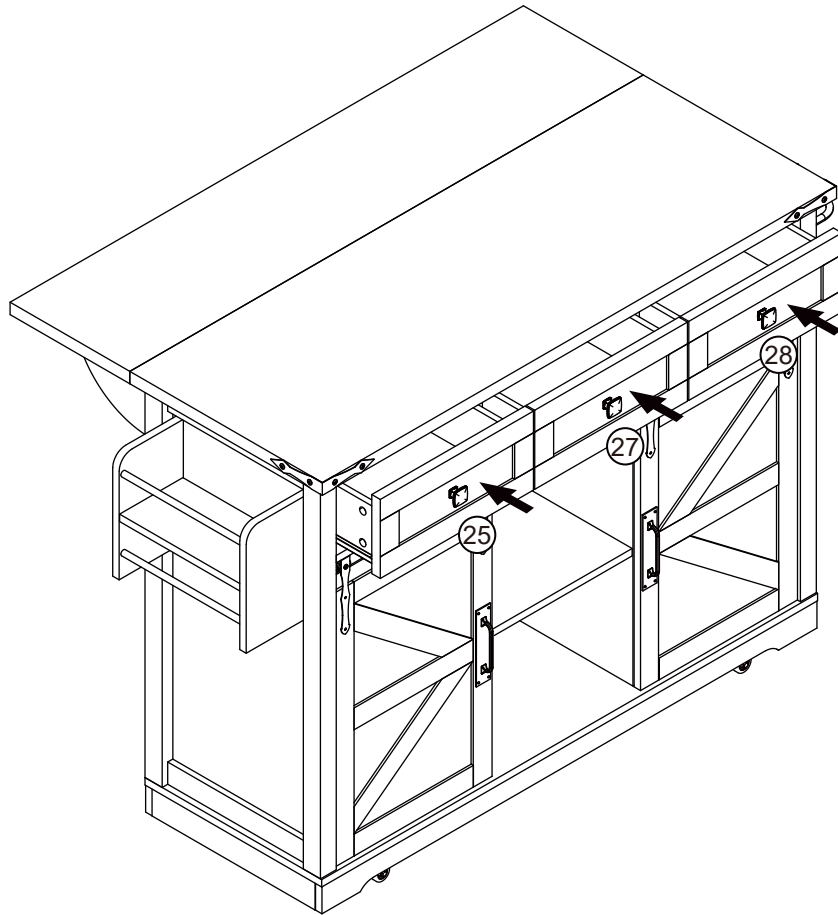
<p>(B) </p> <p>Cam lock x 12</p>	<p>(V) </p> <p>4*16mm Screw x 3</p>	<p>(Q) </p> <p>Hold hands x 3</p>
--	---	---

Step37 Schritt37



<p>(E) </p> <p>3*12mm Screw x 18</p>	<p>(DL) </p> <p>Runner 300mm x 3</p>	<p>(DR) </p> <p>Runner 300mm x 3</p>
---	---	--

Step38
Schritt38



Step39
Schritt39

