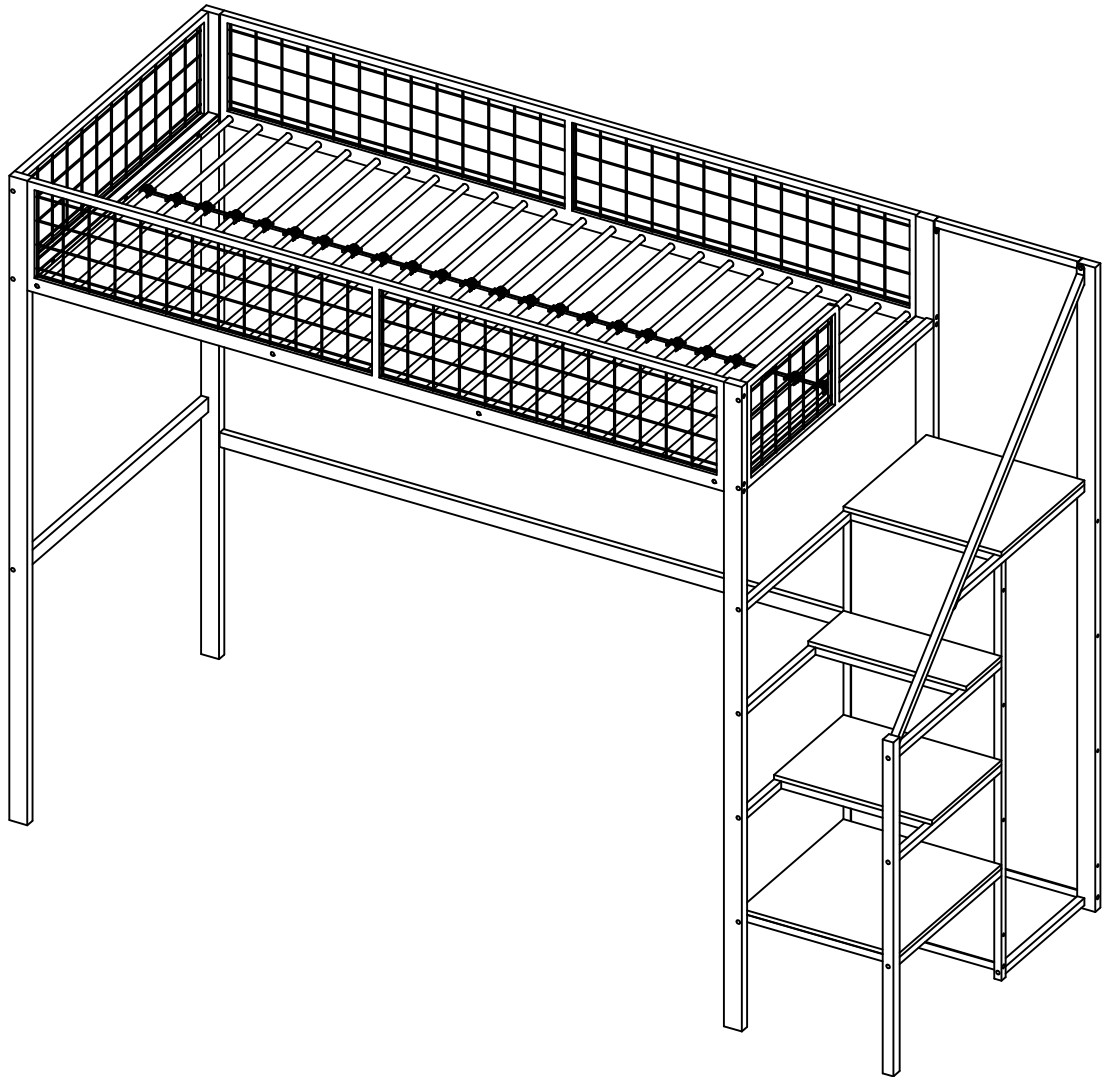
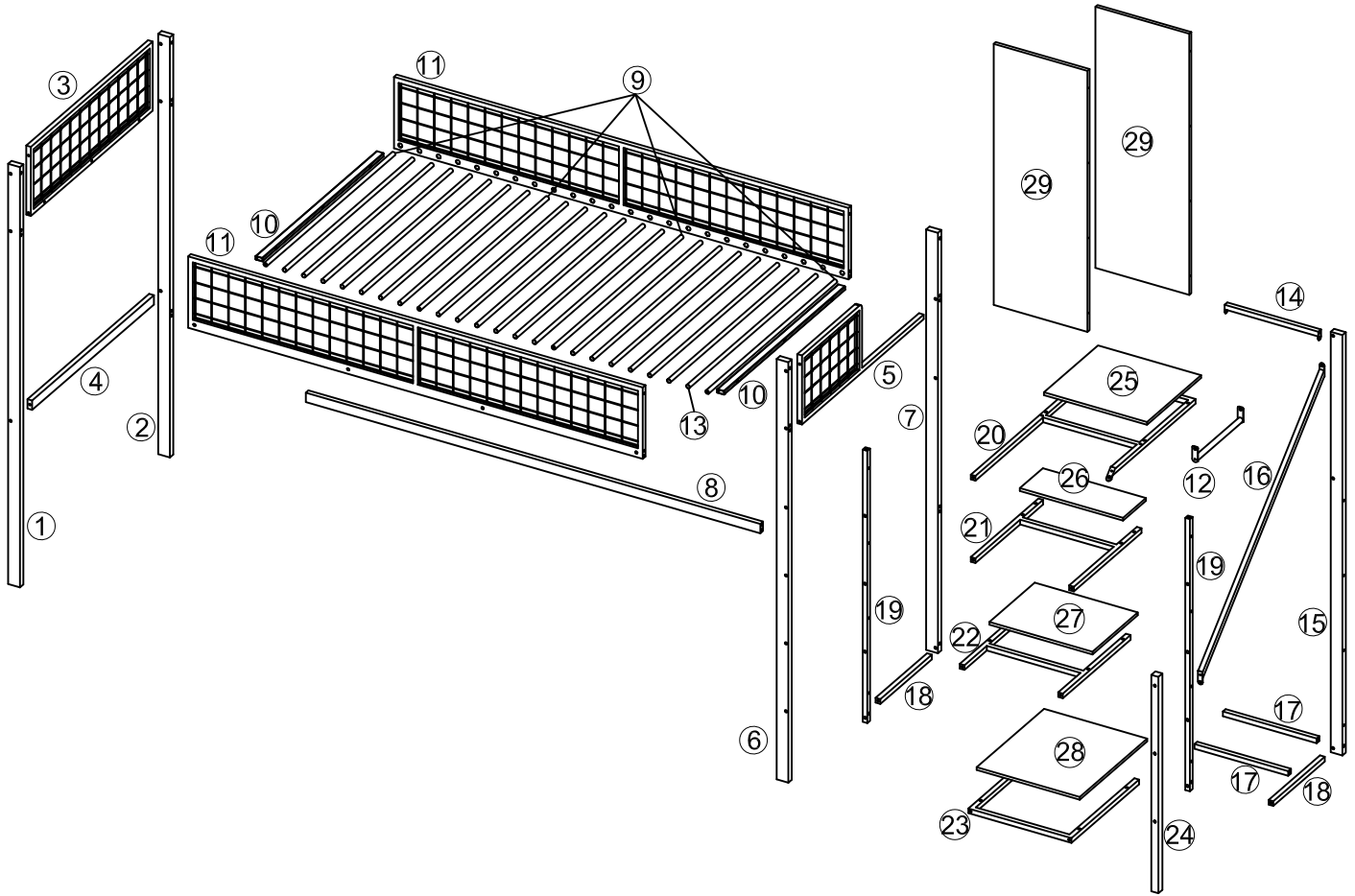


Assembly Instruction

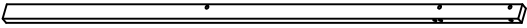
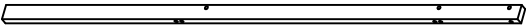
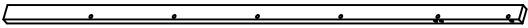
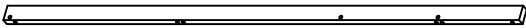
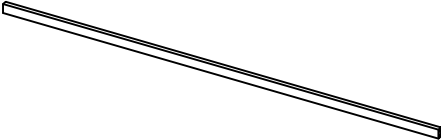
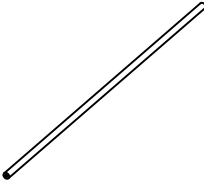
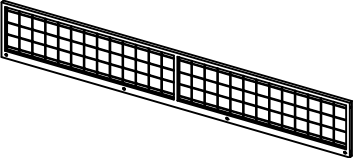
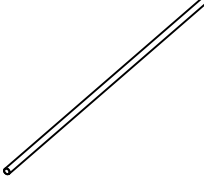
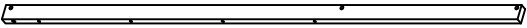

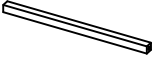
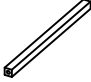
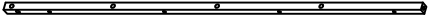
SKU: WF312090
SKU: WF312091



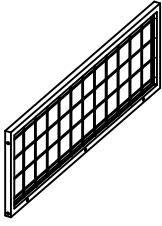
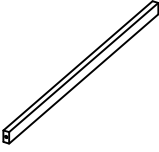
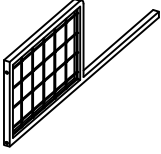
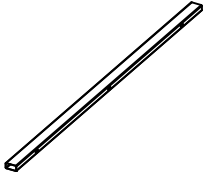
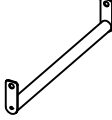
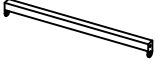
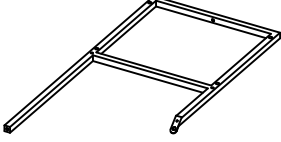
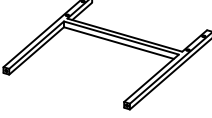
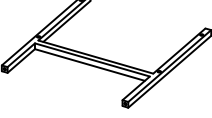
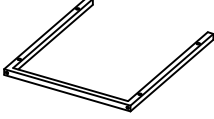
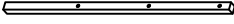
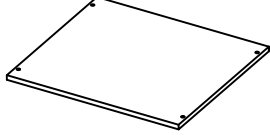
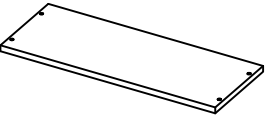
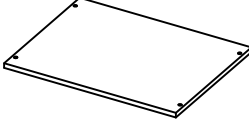
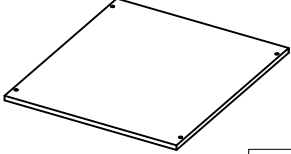

Parts List



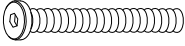
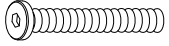
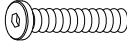
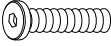
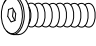
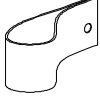
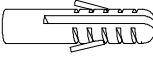
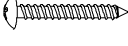
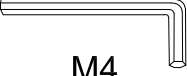


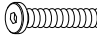


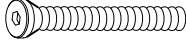

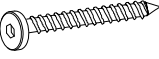
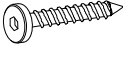
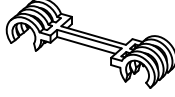
Parts List For WF312090

<p>①</p>  <p>1pc</p>	<p>②</p>  <p>1pc</p>
<p>⑥</p>  <p>1pc</p>	<p>⑦</p>  <p>1pc</p>
<p>⑧</p>  <p>1pc</p>	<p>⑨</p>  <p>4pcs</p>
<p>⑪</p>  <p>2pcs</p>	<p>⑬</p>  <p>20pcs</p>
<p>⑮</p>  <p>1pc</p>	<p>⑯</p>  <p>1pc</p>
<p>⑰</p>  <p>2pcs</p>	<p>⑱</p>  <p>2pcs</p>
<p>⑲</p>  <p>2pcs</p>	

Parts List For WF312091

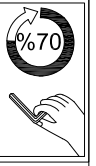
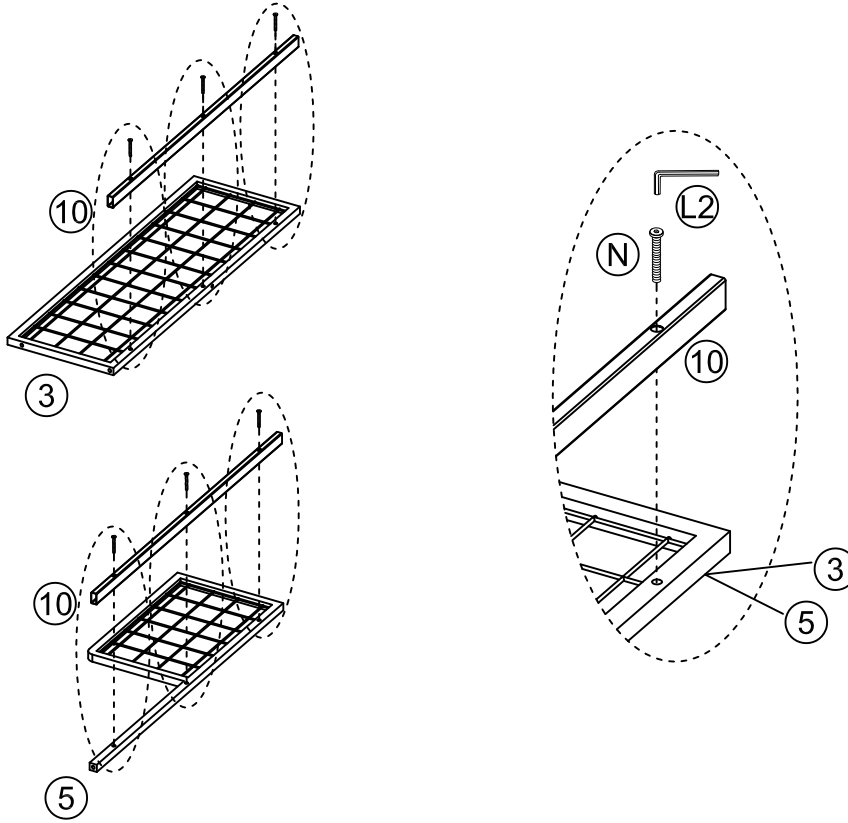
<p>③</p>  <p>1pc</p>	<p>④</p>  <p>1pc</p>	<p>⑤</p>  <p>1pc</p>
<p>⑩</p>  <p>2pcs</p>	<p>⑫</p>  <p>1pc</p>	<p>⑭</p>  <p>1pc</p>
<p>⑳</p>  <p>1pc</p>	<p>㉑</p>  <p>1pc</p>	<p>㉒</p>  <p>1pc</p>
<p>㉓</p>  <p>1pc</p>	<p>㉔</p>  <p>1pc</p>	<p>㉕</p>  <p>1pc</p>
<p>㉖</p>  <p>1pc</p>	<p>㉗</p>  <p>1pc</p>	<p>㉘</p>  <p>1pc</p>
<p>㉙</p>  <p>2pcs</p>		



Hardware for WF312091

<p>(A)</p>  <p>M8×70mm</p> <p>10pcs</p>	<p>(B)</p>  <p>M8×65mm</p> <p>6pcs</p>	<p>(D)</p>  <p>M8×45mm</p> <p>8pcs</p>	<p>(E)</p>  <p>M8×40mm</p> <p>14pcs</p>
<p>(F)</p>  <p>M8×35mm</p> <p>8pcs</p>	<p>(H)</p>  <p>2pcs</p>	<p>(I)</p>  <p>2pcs</p>	<p>(J)</p>  <p>M4×35mm</p> <p>2pcs</p>
<p>(L1)</p>  <p>M4</p> <p>1pc</p>	<p>(L2)</p>  <p>M5</p> <p>1pc</p>	<p>(M)</p>  <p>M8×15mm</p> <p>5pcs</p>	<p>(N)</p>  <p>M6×45mm</p> <p>6pcs</p>
<p>(O)</p>  <p>M6×30mm</p> <p>16pcs</p>	<p>(P)</p>  <p>M6×15mm</p> <p>8pcs</p>	<p>(Q)</p>  <p>M8×70mm</p> <p>2pcs</p>	<p>(R)</p>  <p>M8×35mm</p> <p>2pcs</p>
<p>(S)</p>  <p>M5×70mm</p> <p>8pcs</p>	<p>(T)</p>  <p>M5×40mm</p> <p>8pcs</p>	<p>(W)</p>  <p>23pcs</p>	

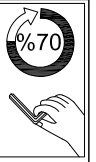
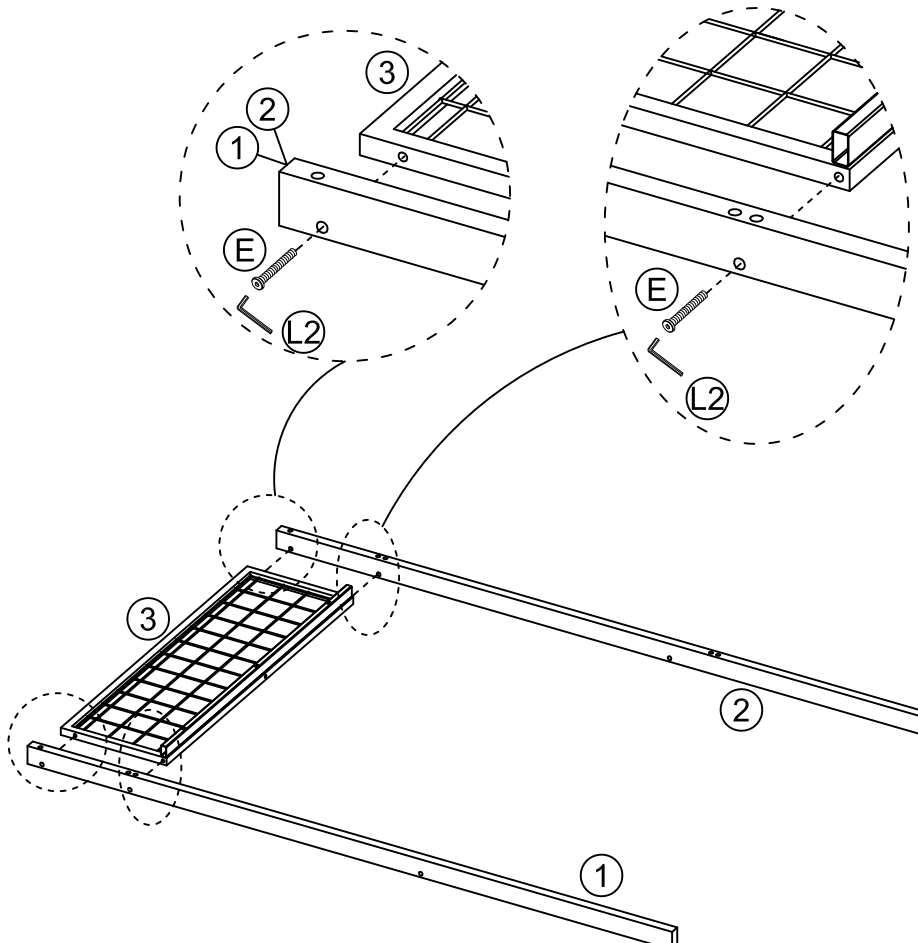
Installation Steps



1



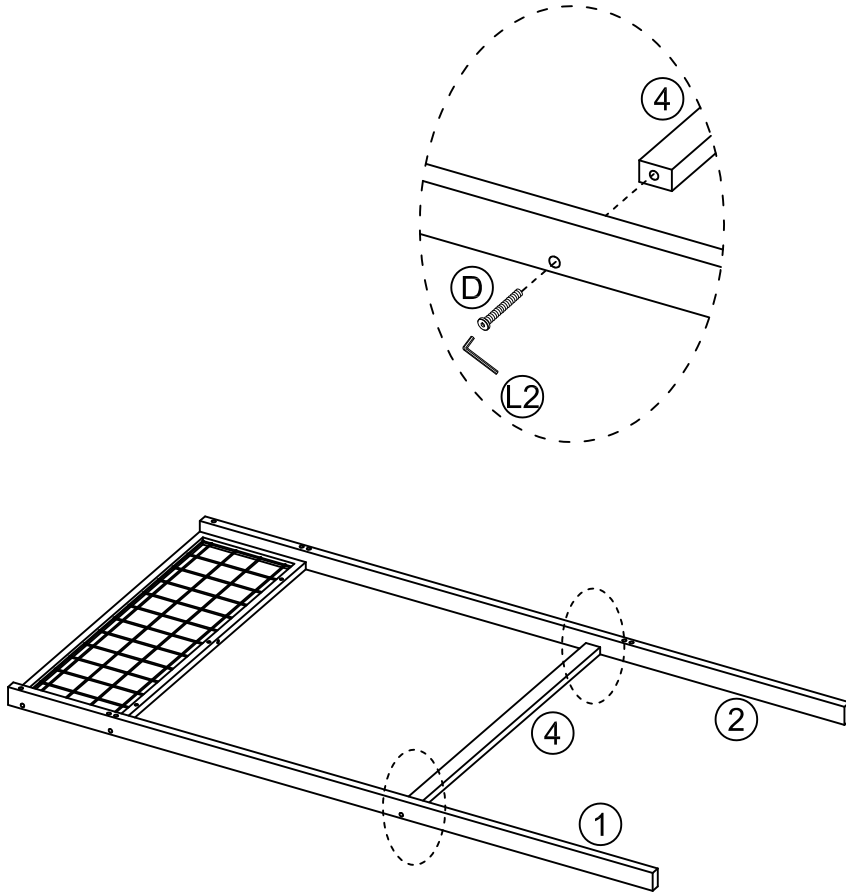
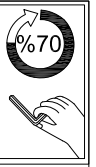
	(N) × 6PCS
	(L1) × 1PC



2



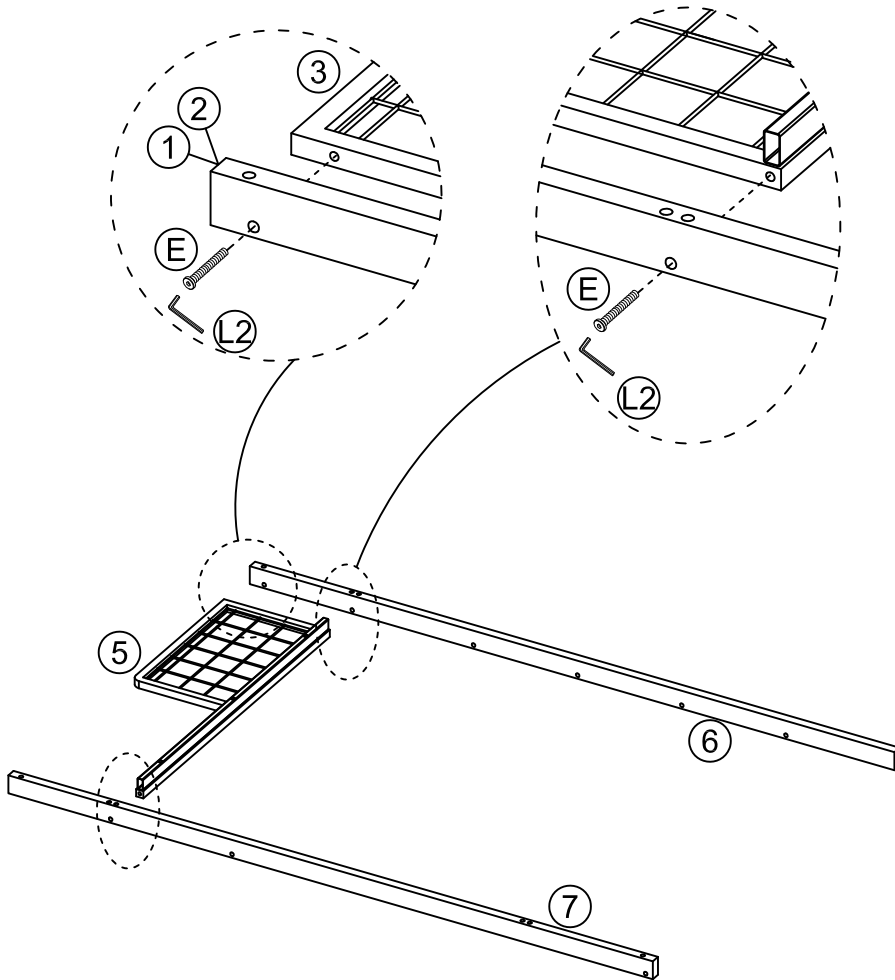
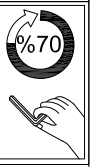
	(E) × 4PCS
	(L2) × 1PC



3



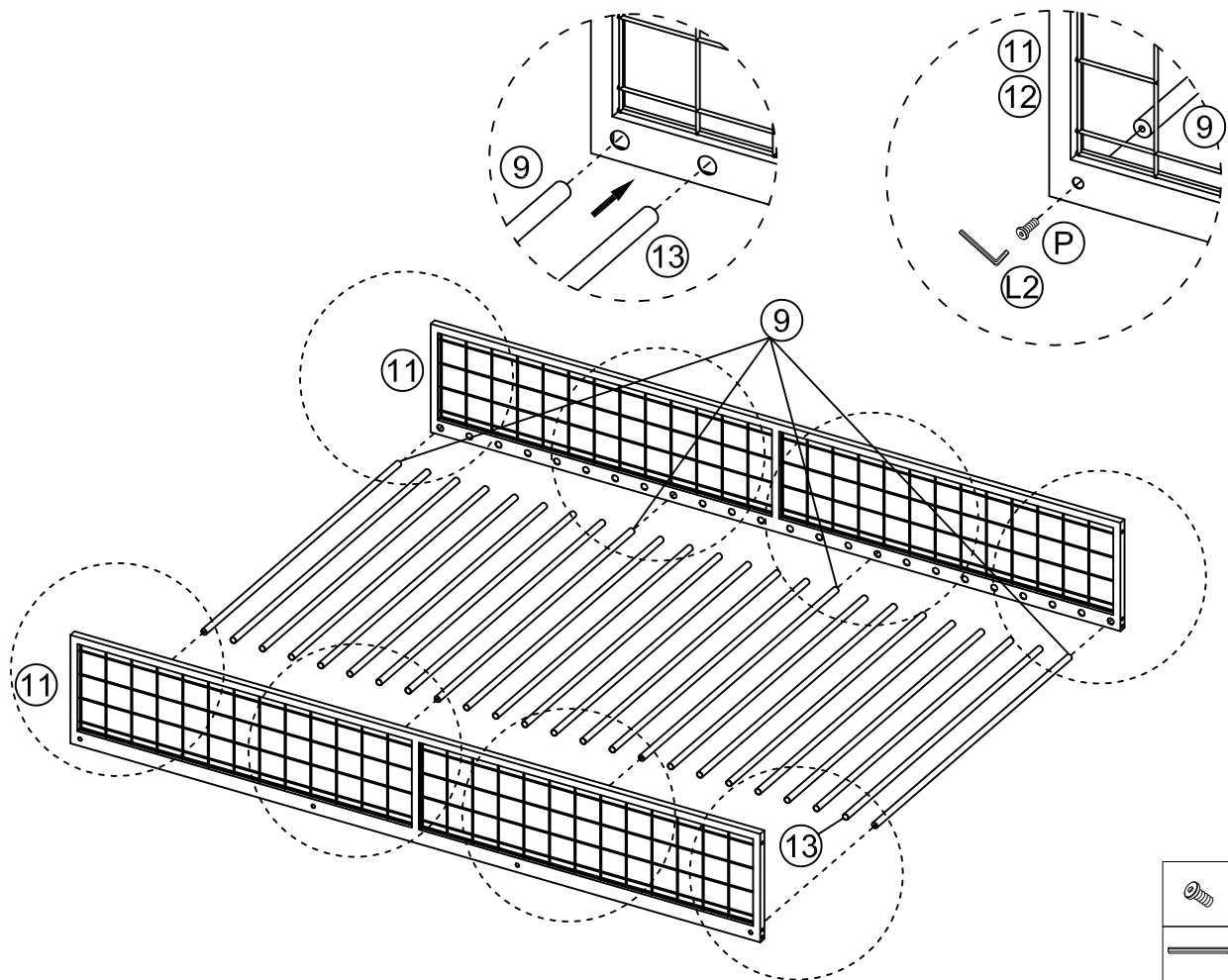
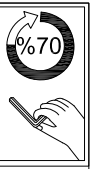
	D × 2PCS
	L2 × 1PC

4



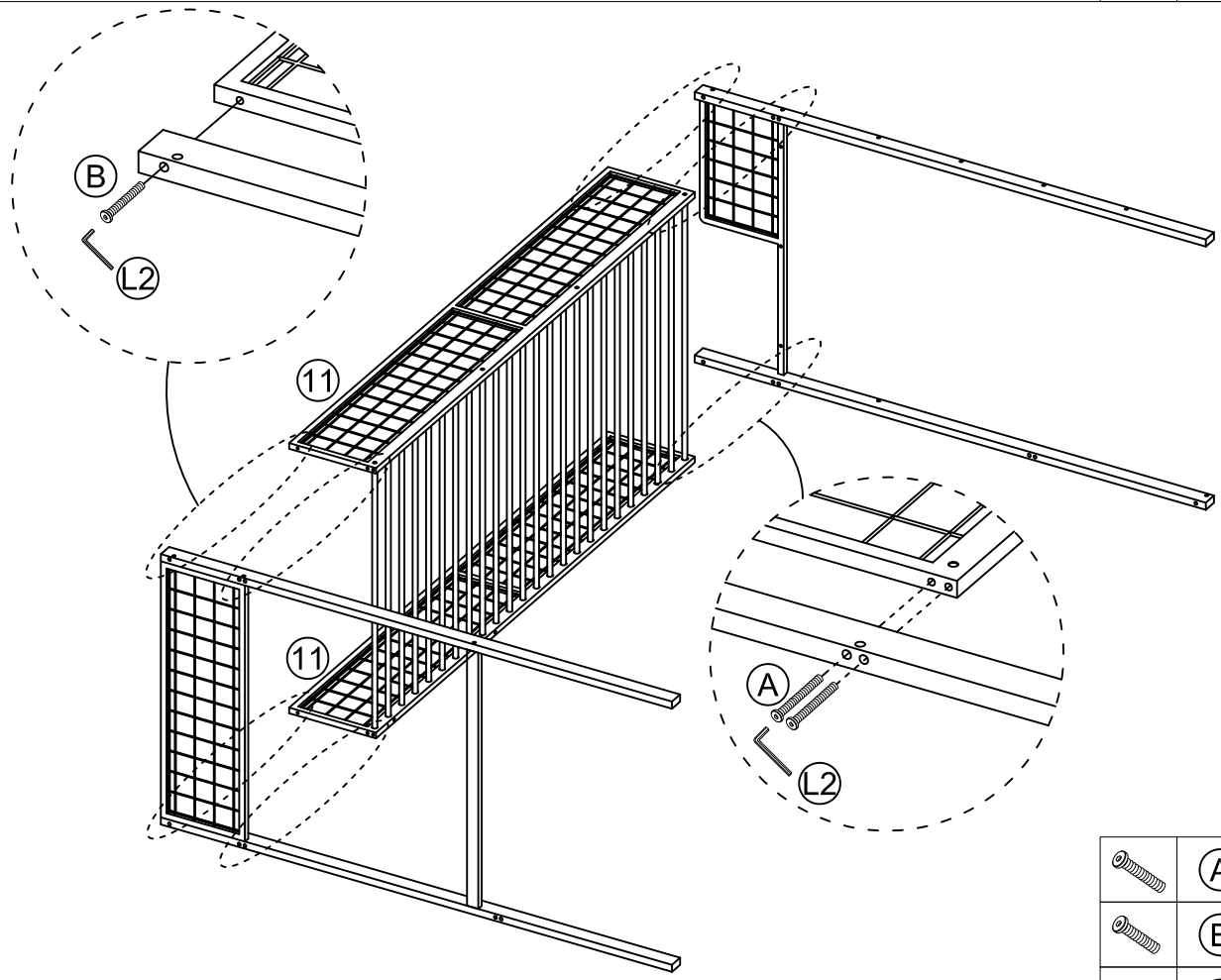
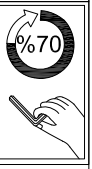
	E × 3PCS
	L2 × 1PC

5



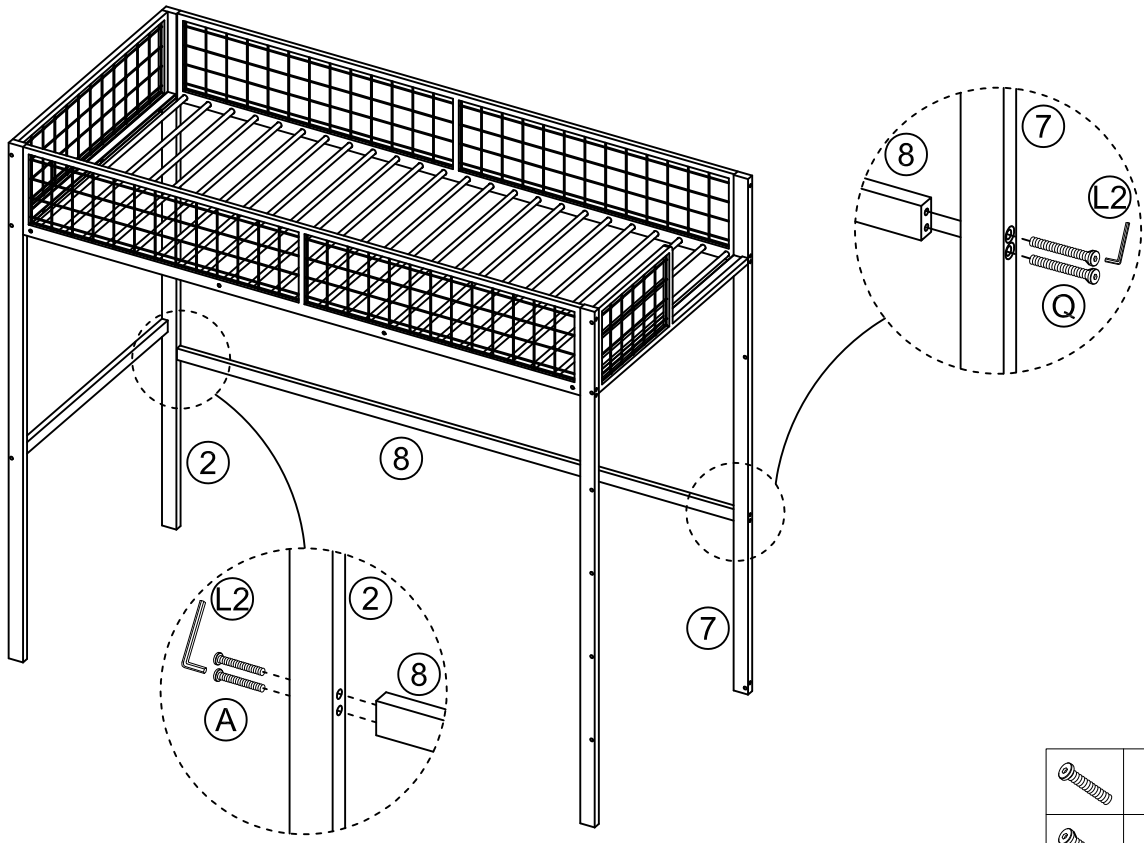
	(P) × 8PCS
	(L1) × 1PC

6



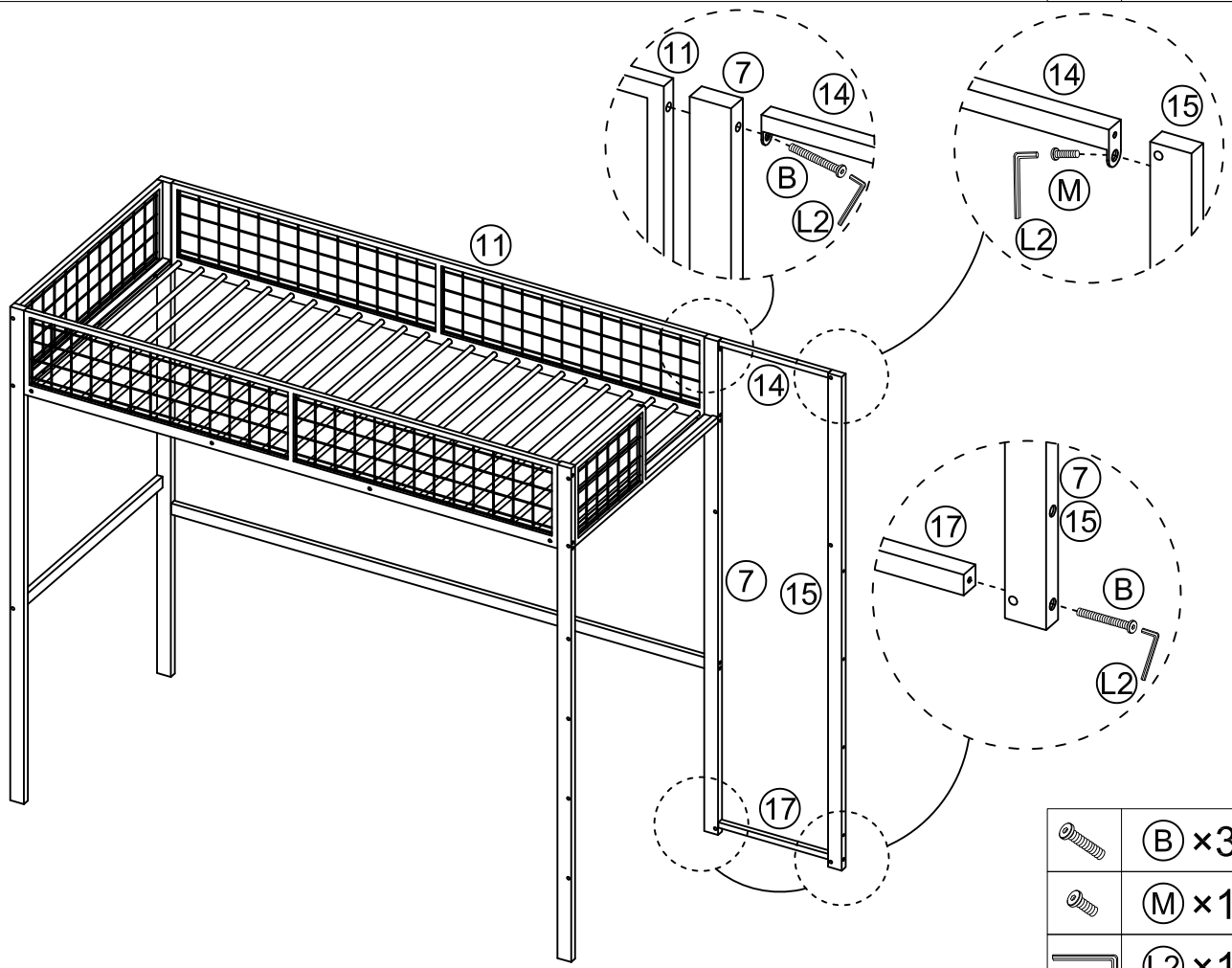
	(A) × 8PCS
	(B) × 3PCS
	(L2) × 1PC

7



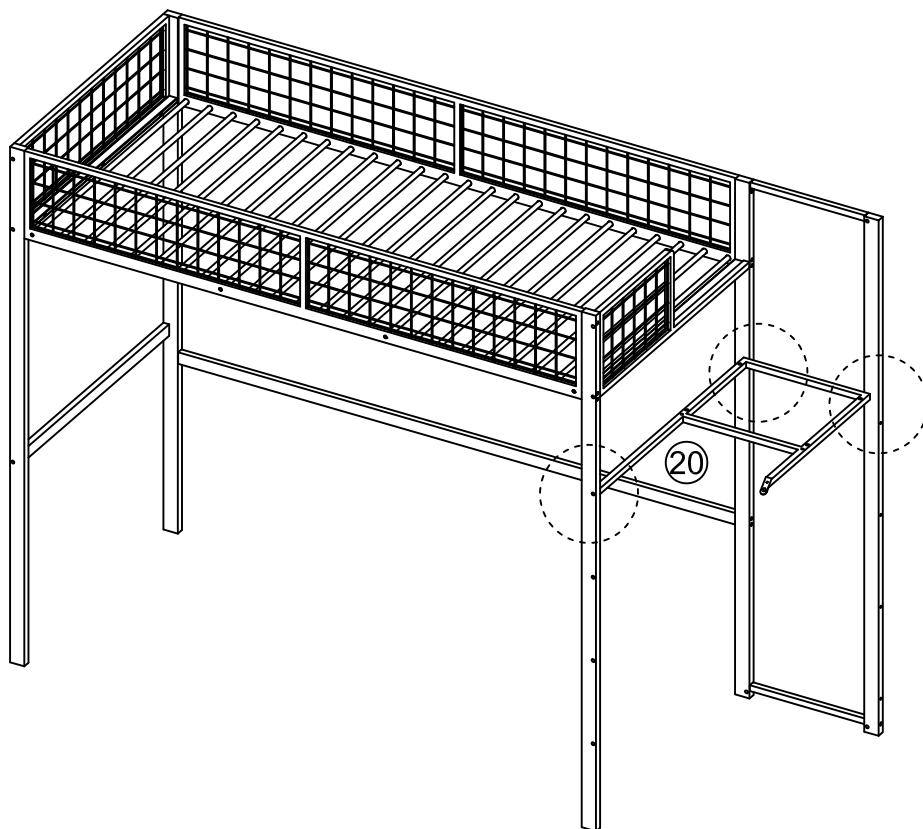
	(A) × 2PCS
	(Q) × 2PCS
	(L2) × 1PC



8



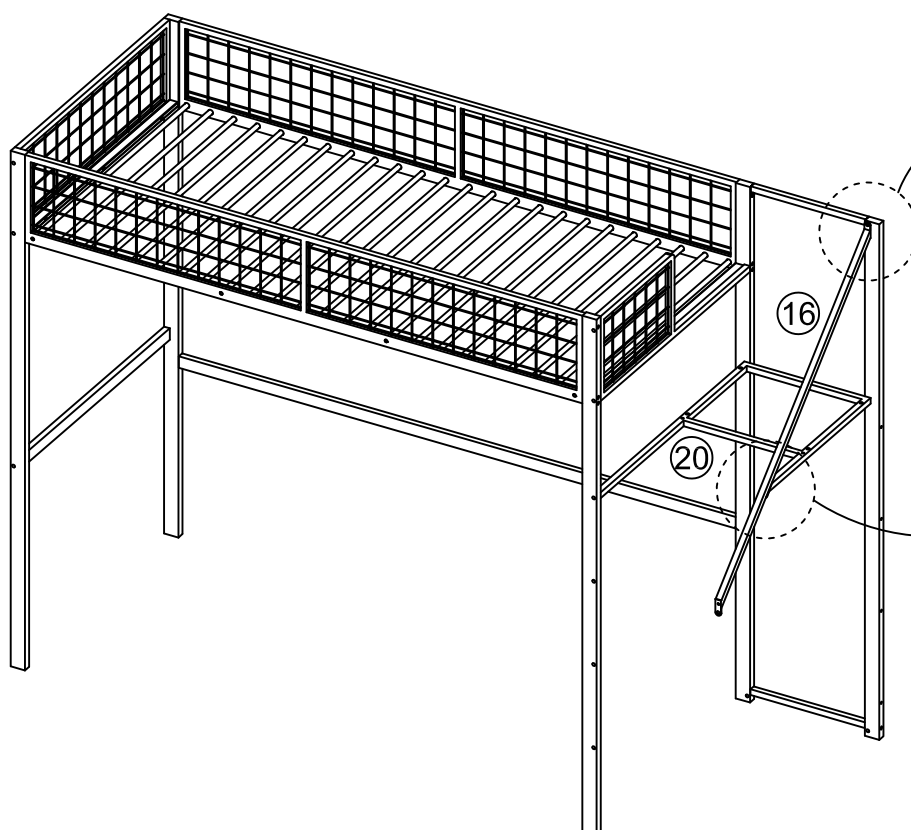
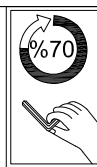
	(B) × 3PCS
	(M) × 1PC
	(L2) × 1PC



9



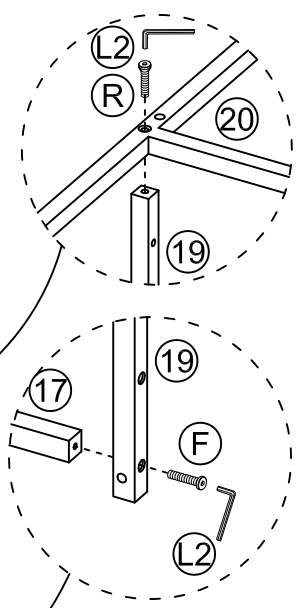
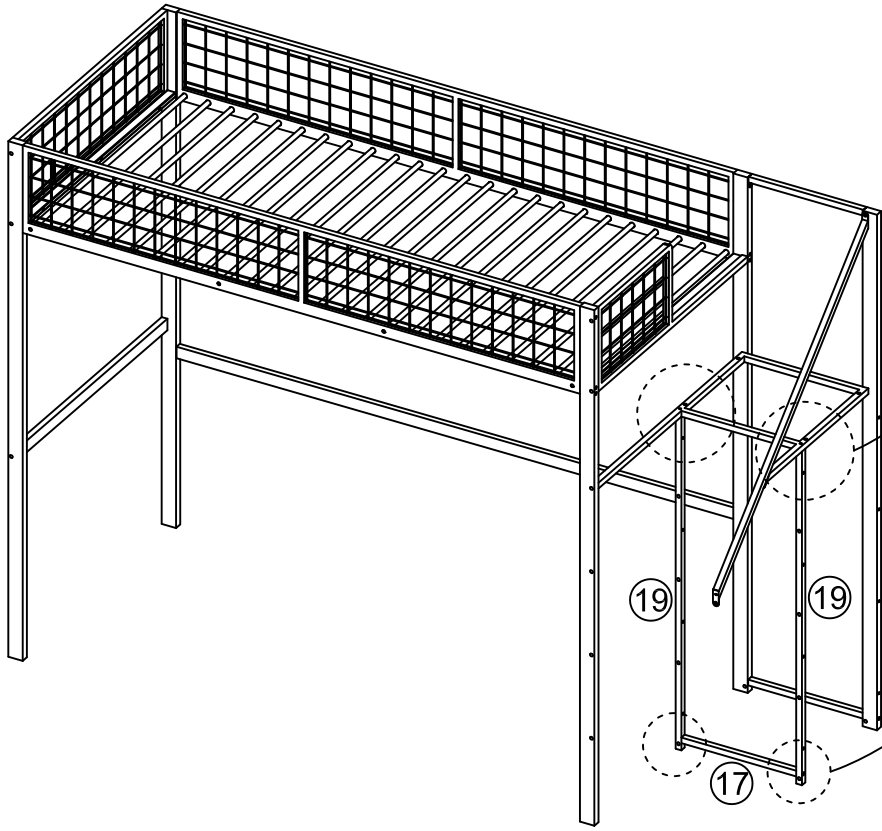
	(E) × 3PCS
	(L2) × 1PC

10



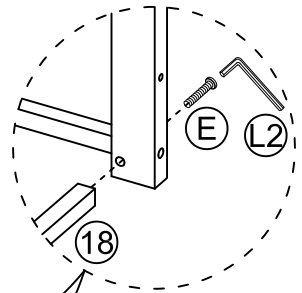
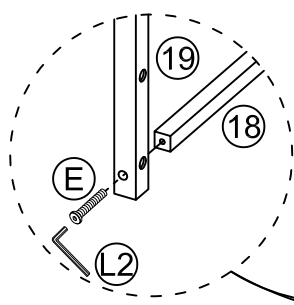
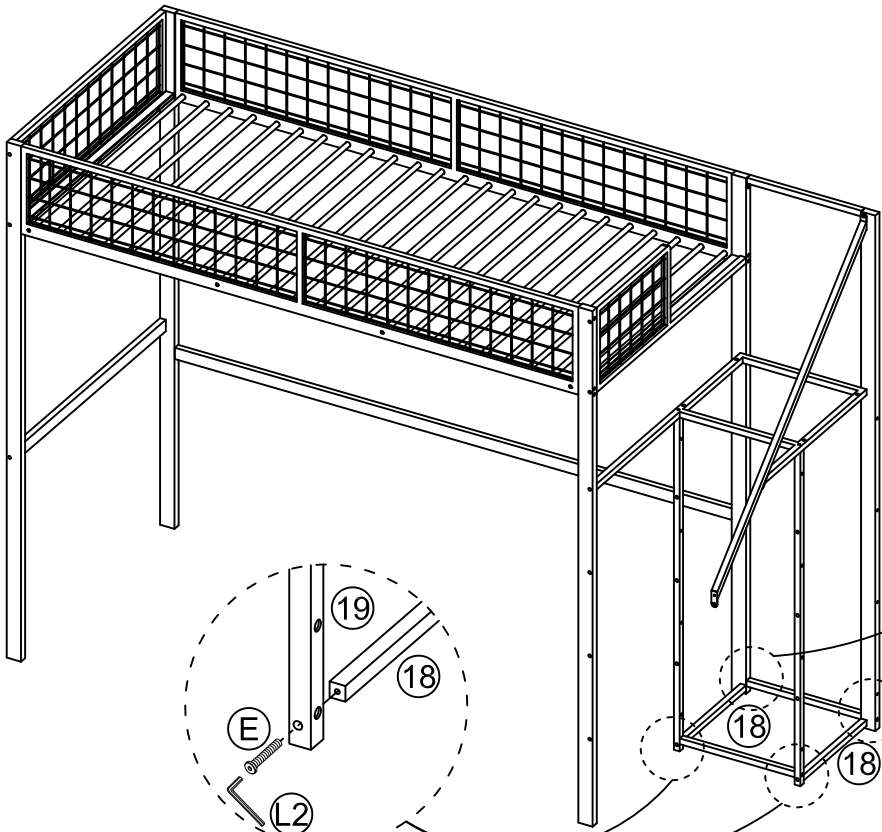
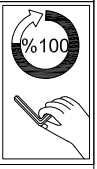
	(M) × 2PCS
	(L2) × 1PC

11



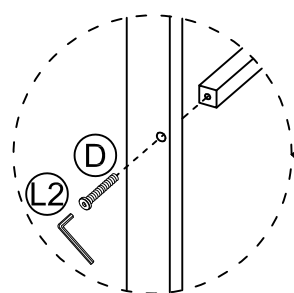
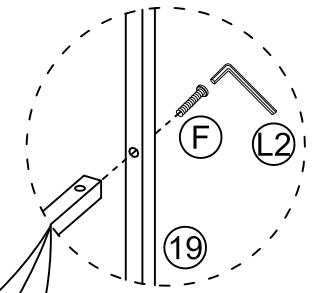
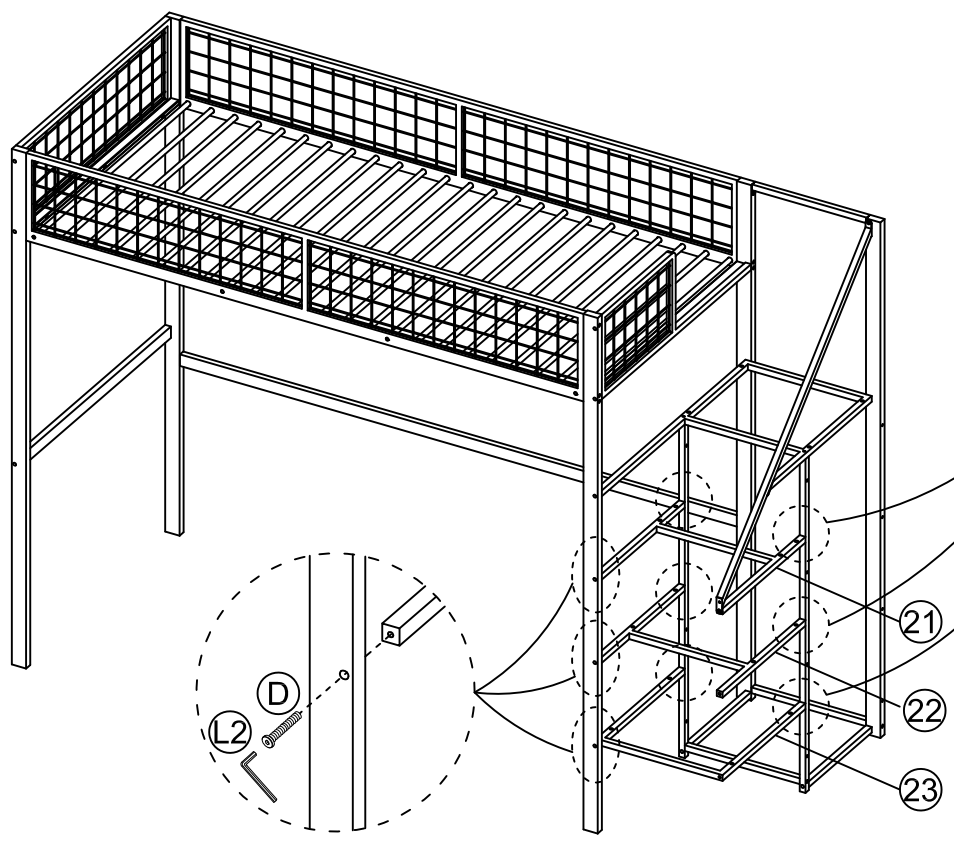
	(F) × 2PCS
	(R) × 2PCS
	(L2) × 1PC

12



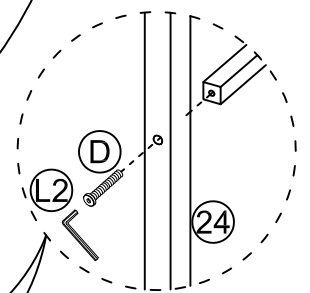
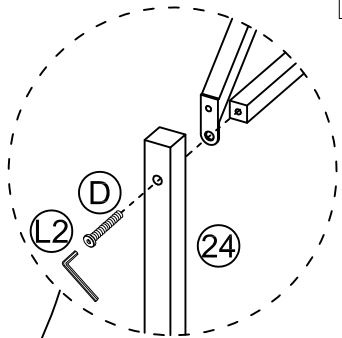
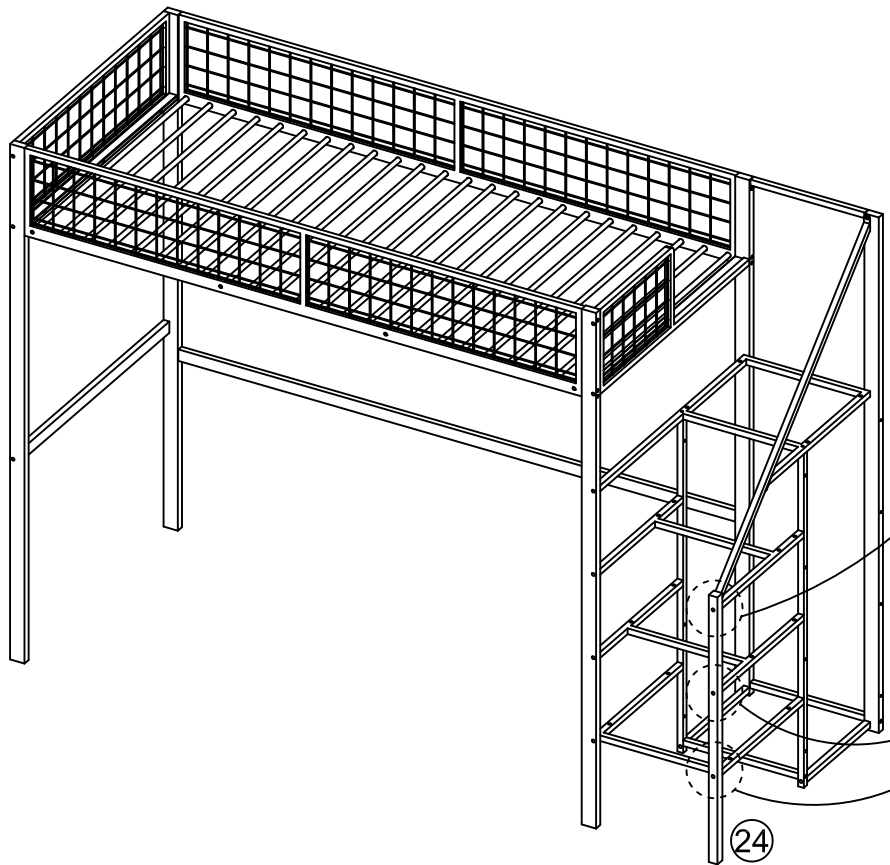
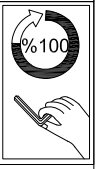
	(E) × 4PCS
	(L2) × 1PC

13



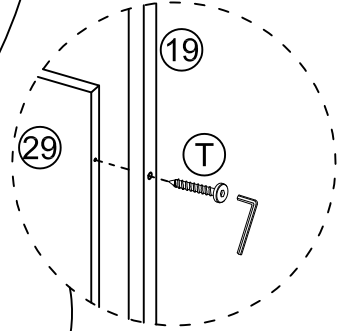
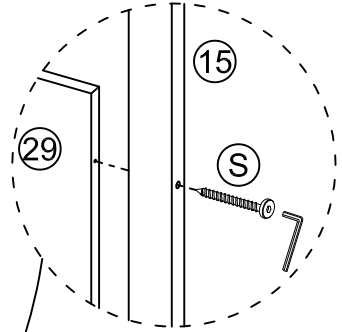
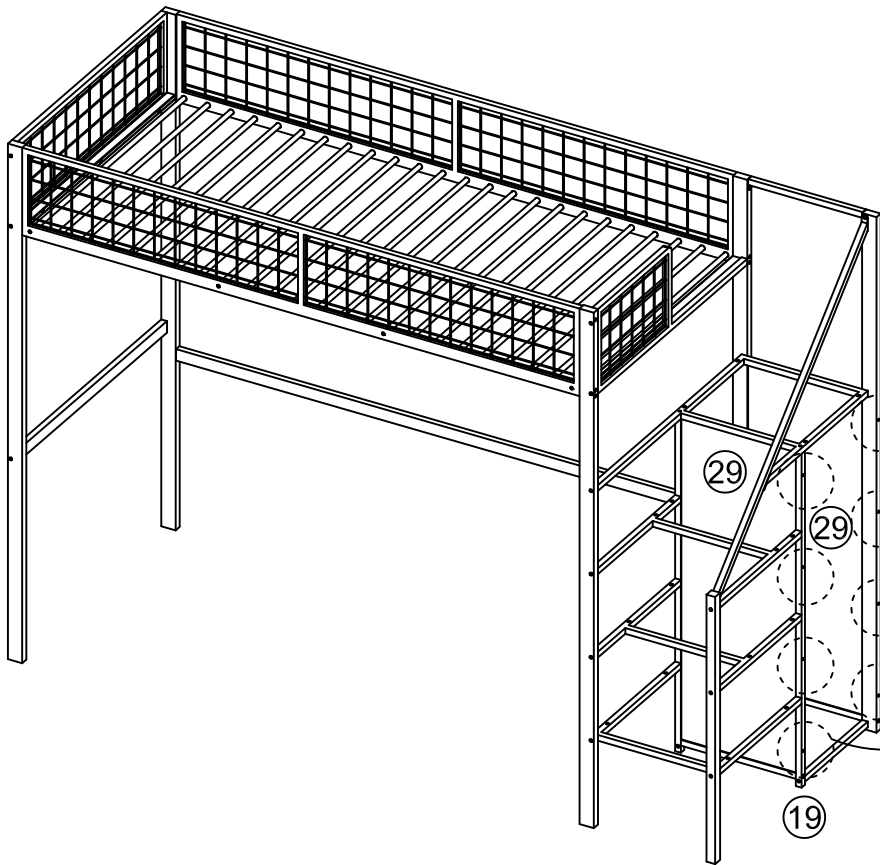
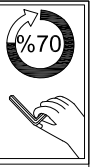
	ⓓ × 3PCS
	ⓕ × 6PCS
	Ⓛ2 × 1PC

14



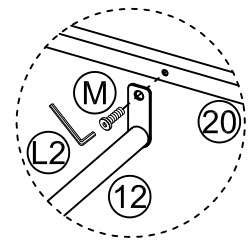
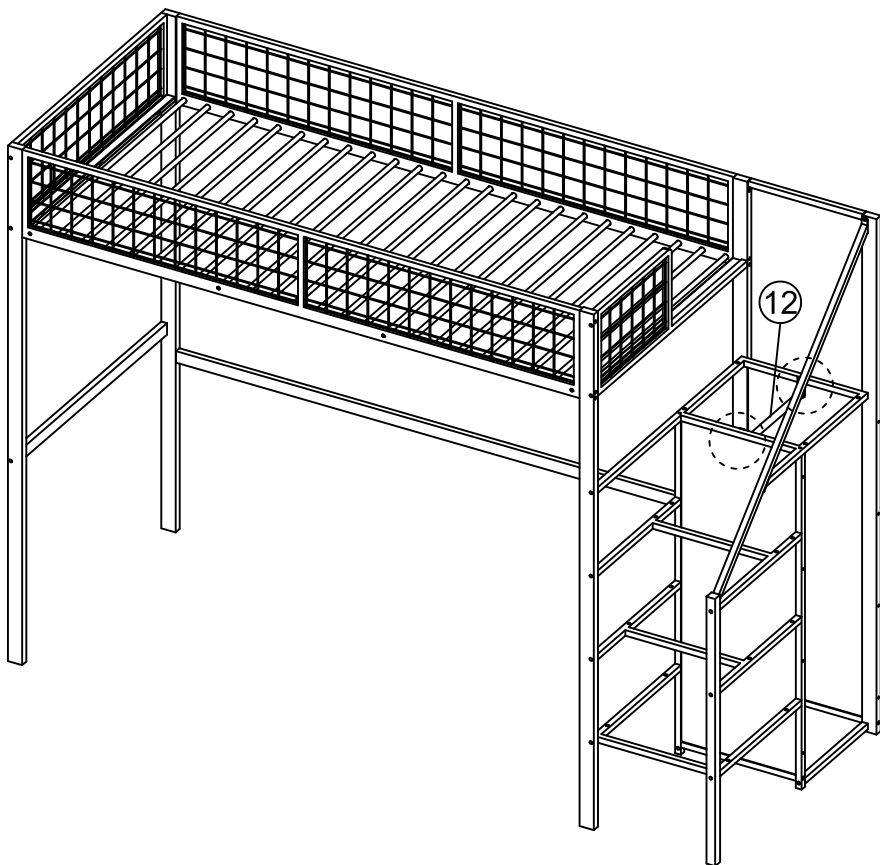
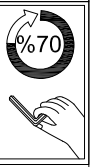
	ⓓ × 3PCS
	Ⓛ2 × 1PC

15



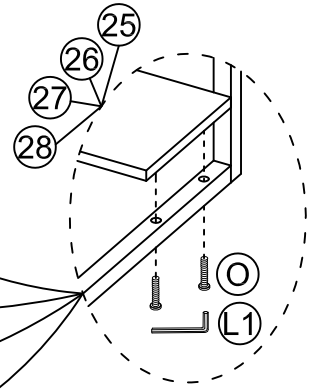
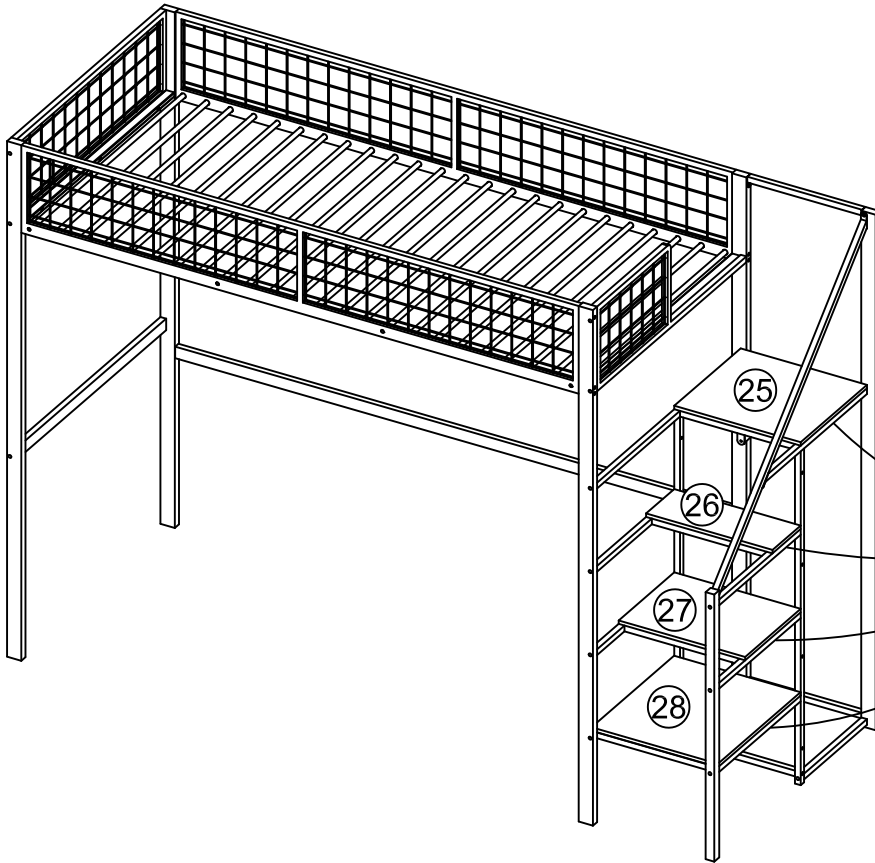
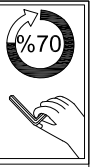
	(S) × 8PCS
	(T) × 8PCS
	(L1) × 1PC



16



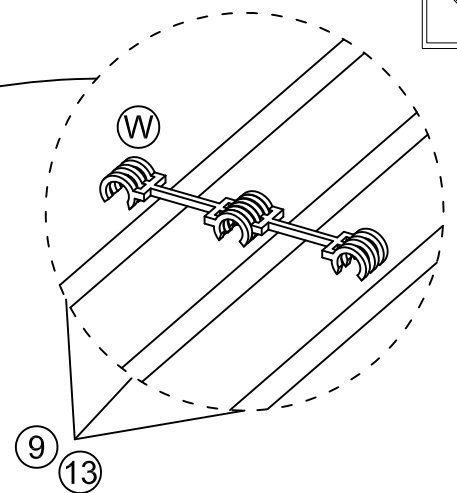
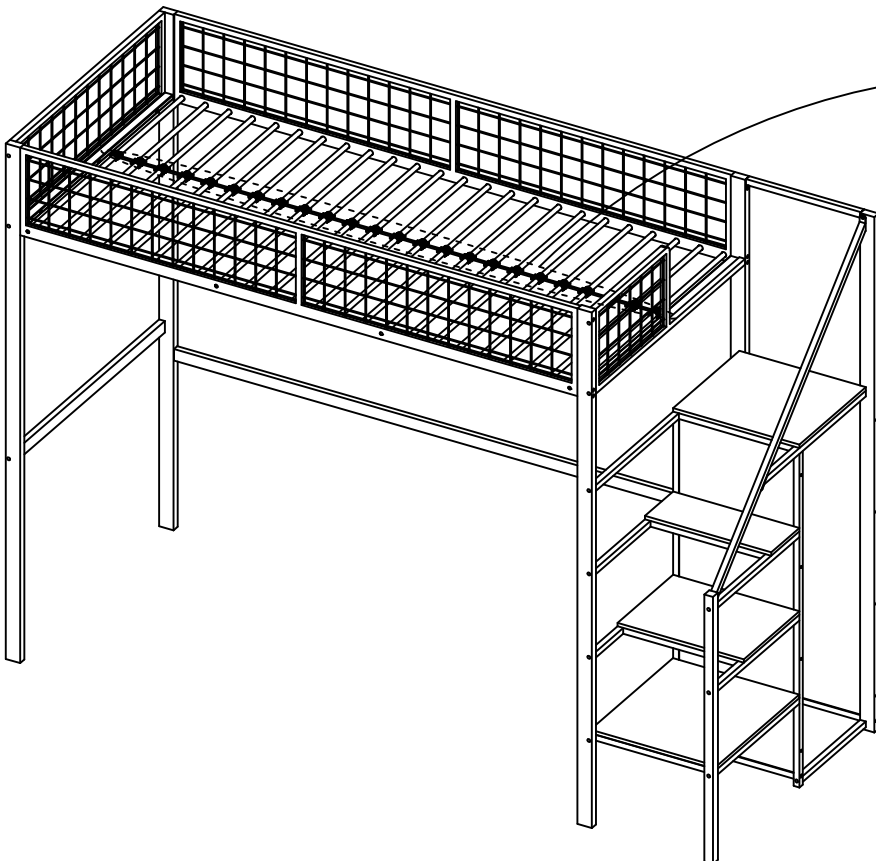
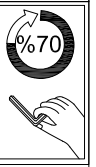
	(M) × 2PCS
	(L2) × 1PC


17



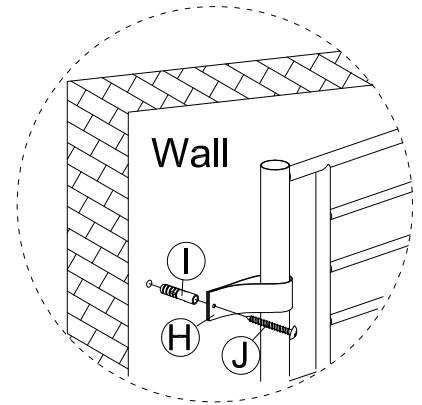
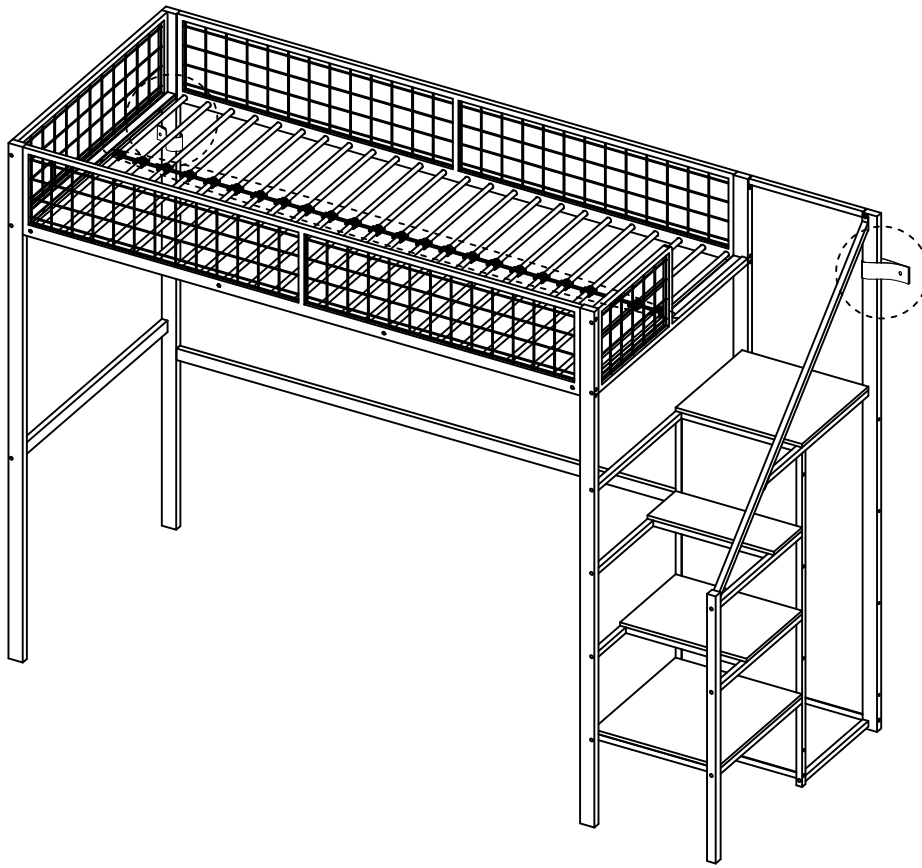
	⊙ × 16PCS
	L1 × 1PC




18



	⊙ × 23PCS
---	-----------

19



	(H) × 2PCS
	(I) × 2PCS
	(J) × 2PCS

20

