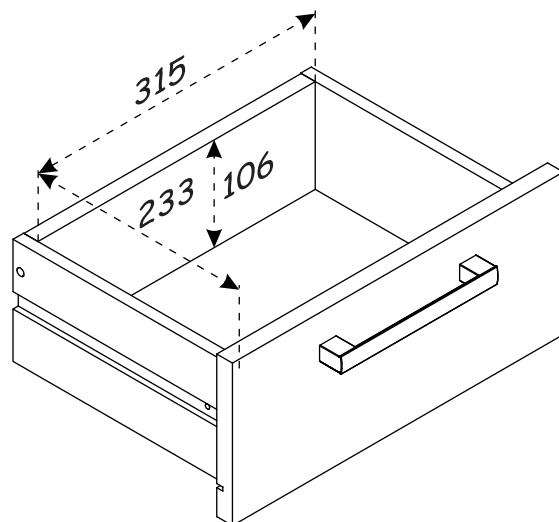
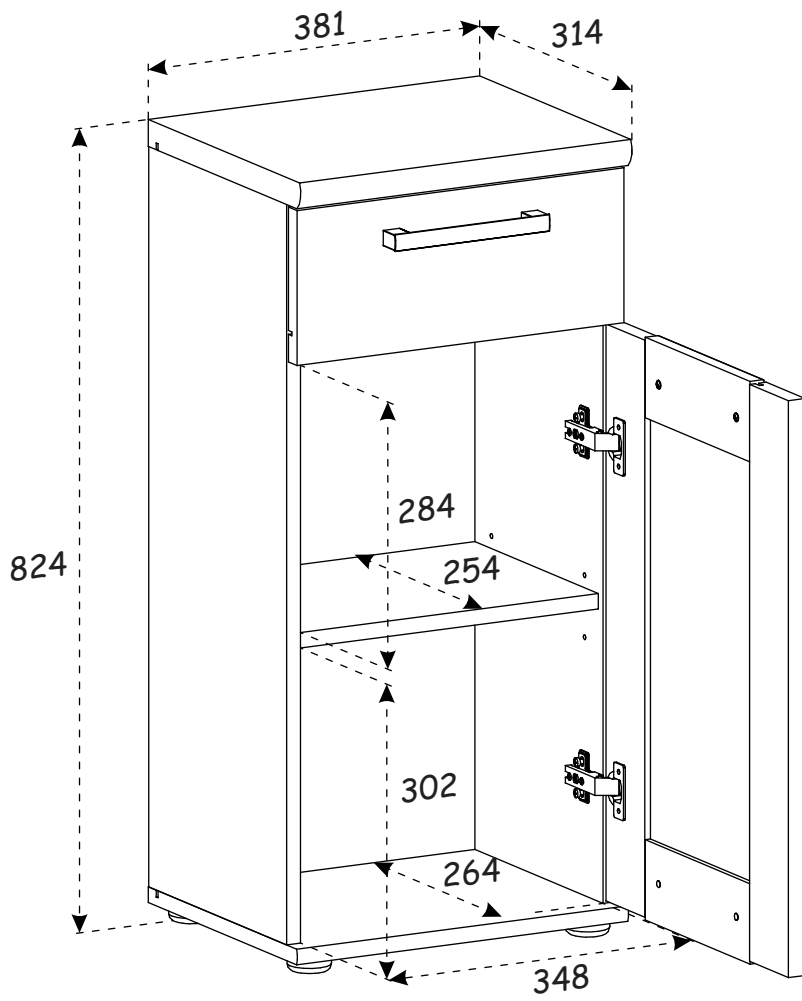
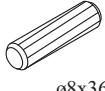
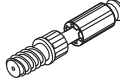


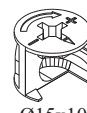
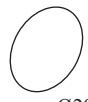
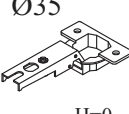
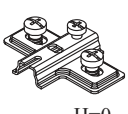

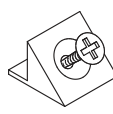






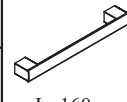

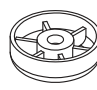

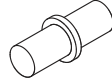

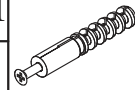
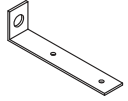


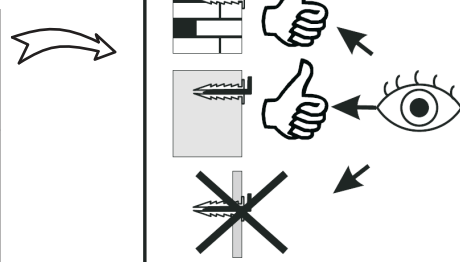
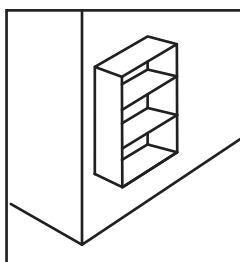
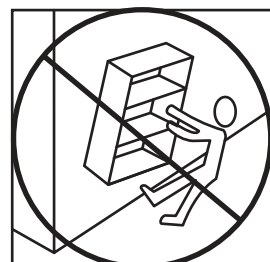
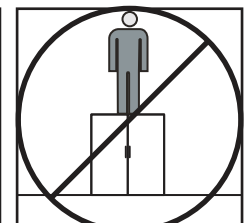
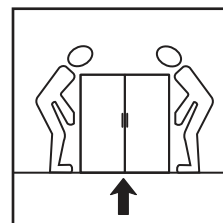
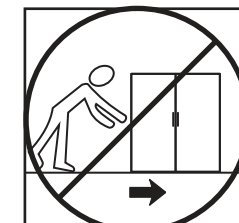
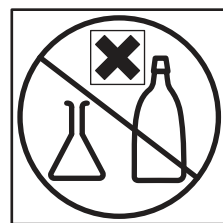
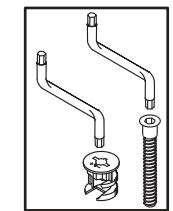
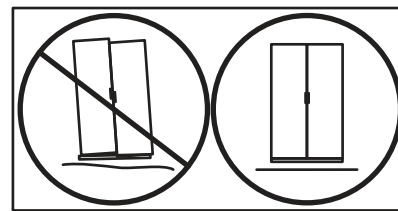
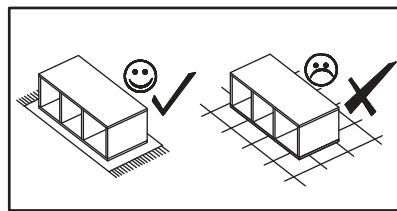
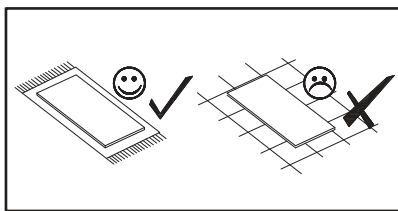
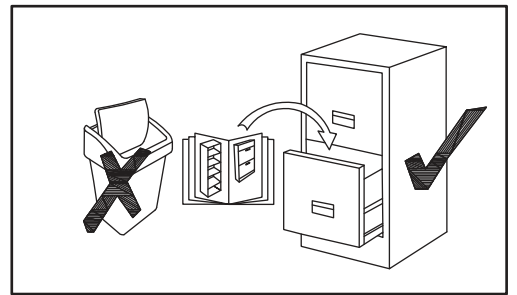
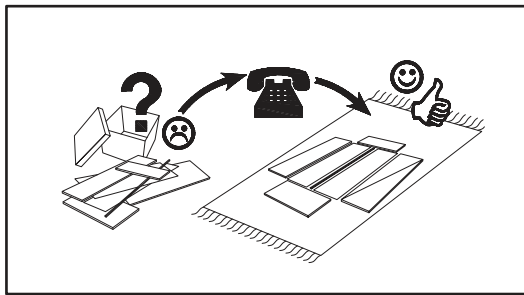
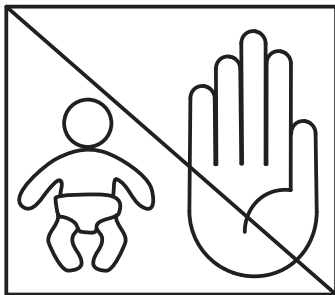
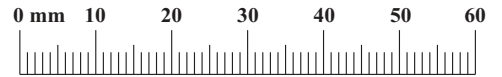
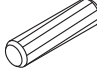


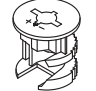
NO	Dim.			Col.-No	Qty
1Z	596	376	19	1	1
2L	765	284	16	1	1
2P	765	284	16	1	1
3D	381	307	16	1	1
4	348	254	16	1	1
5D	777	360	3	1	1
7	381	314	28	1	1
8	376	160	18	1	1
9L	250	120	12	1	1
9P	250	120	12	1	1
10	315	106	16	1	1
11	255	326	16	1	1

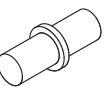



A1 x12  ø8x36	B4 x6 	B5 x4  ø15x12	G5 x4 	B7 x2  Ø15x10,3	G8 x2  Ø20
E21 x2 Ø35 H=0 	E2 x2 H=0 	D10 x6 USØ3,5x13 	S1 x9 	B11 x6 Ø7x50 	G4 x6 
H6 x1 L=250mm. 	D18 x2 M4x9 	D20 x4 ESØ6x9,5 	UP13 x4 UPØ3x16 	CN1 x2 L=160mm 	UP16 x4 UPØ4x35 
I11 x4 Ø45, h=15 	D11 x4 USØ3,5x25 	G7 x4 	G12 x2 Ø14 	KR1 x1 	L1 x1 
Z2 x4 Ø5 	G2 x1 				






A1	
x8	ø8x36

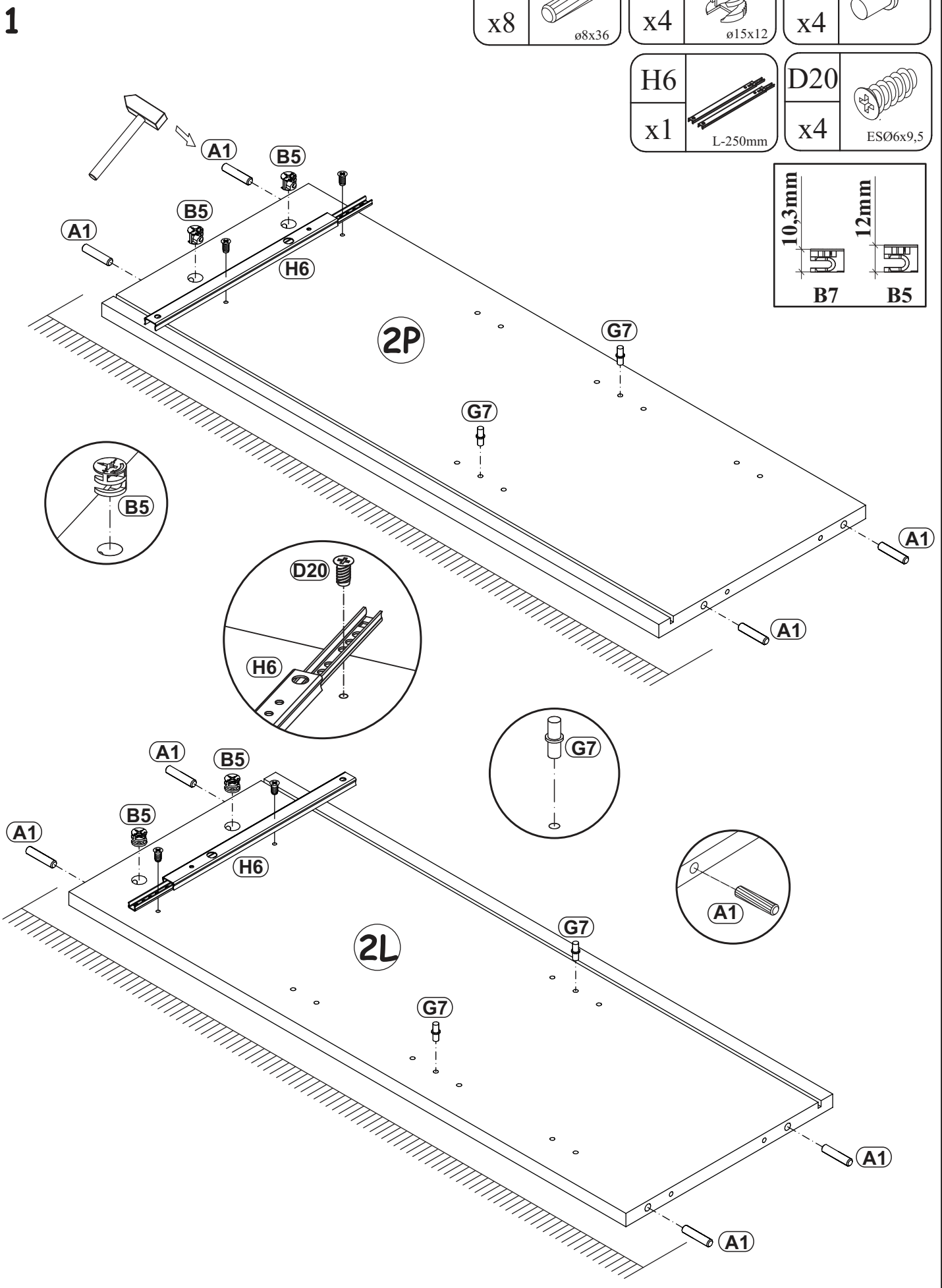
B5	
x4	ø15x12

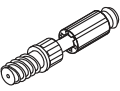
G7	
x4	

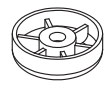
H6	
x1	L-250mm

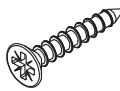
D20	
x4	ESØ6x9,5

10,3mm		B7
12mm		B5

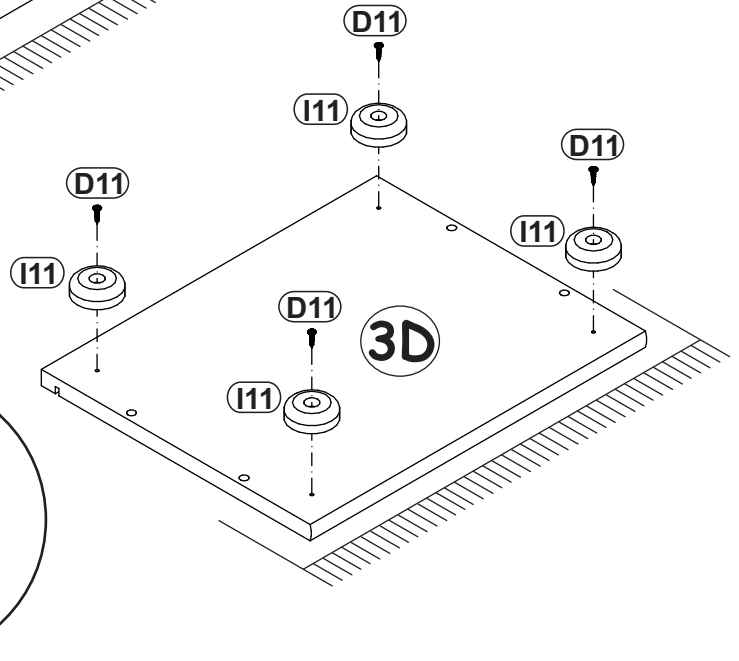
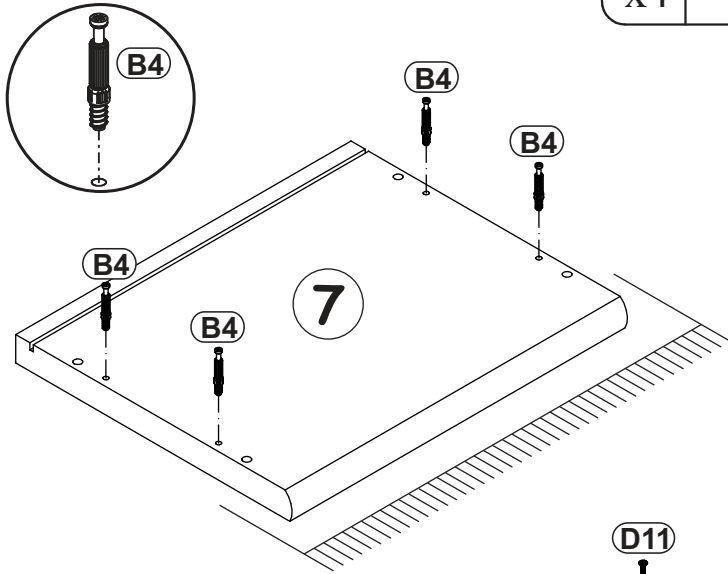


B4	
x4	

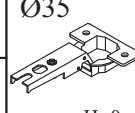
I11	
x4	Ø45, h=15


D11	
x4	USØ3,5x25

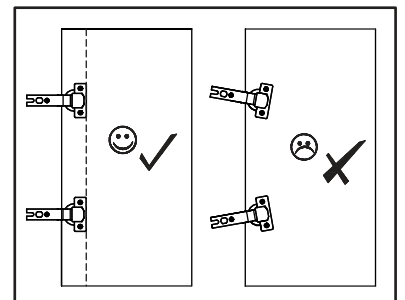
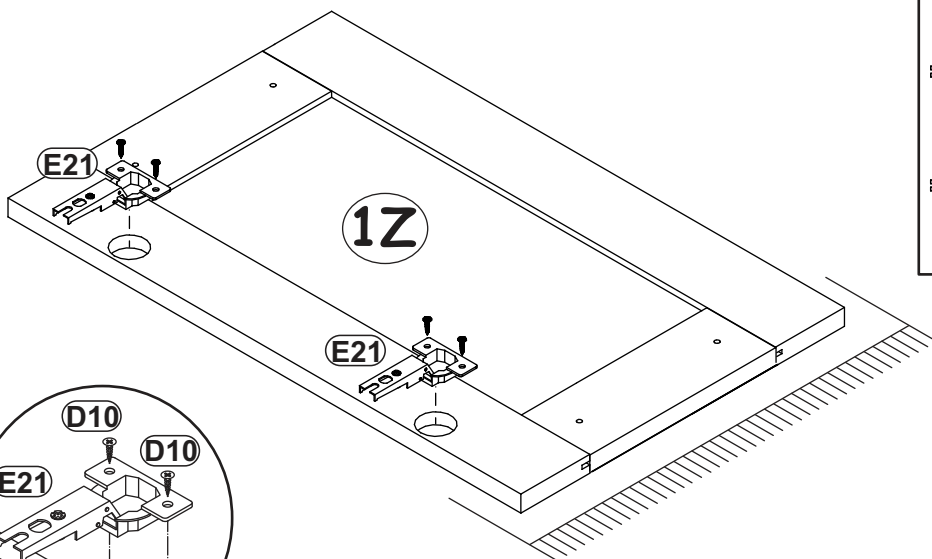
2



3

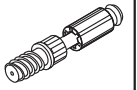
E21	
x2	Ø35 H=0

D10	
x4	USØ3,5x13

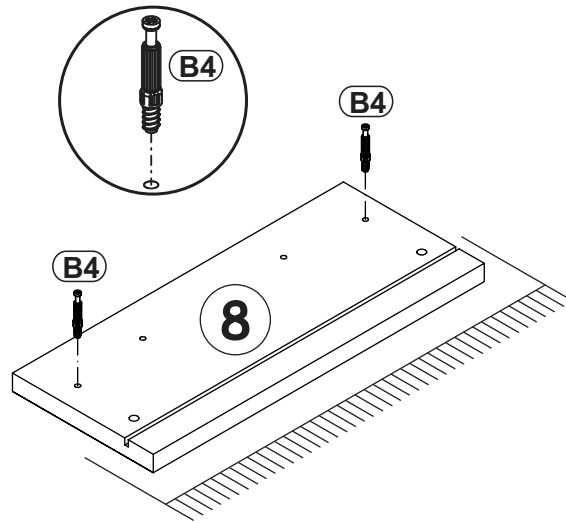


B4

x2



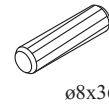
4



5

A1

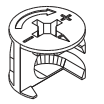
x4



ø8x36

B7

x2



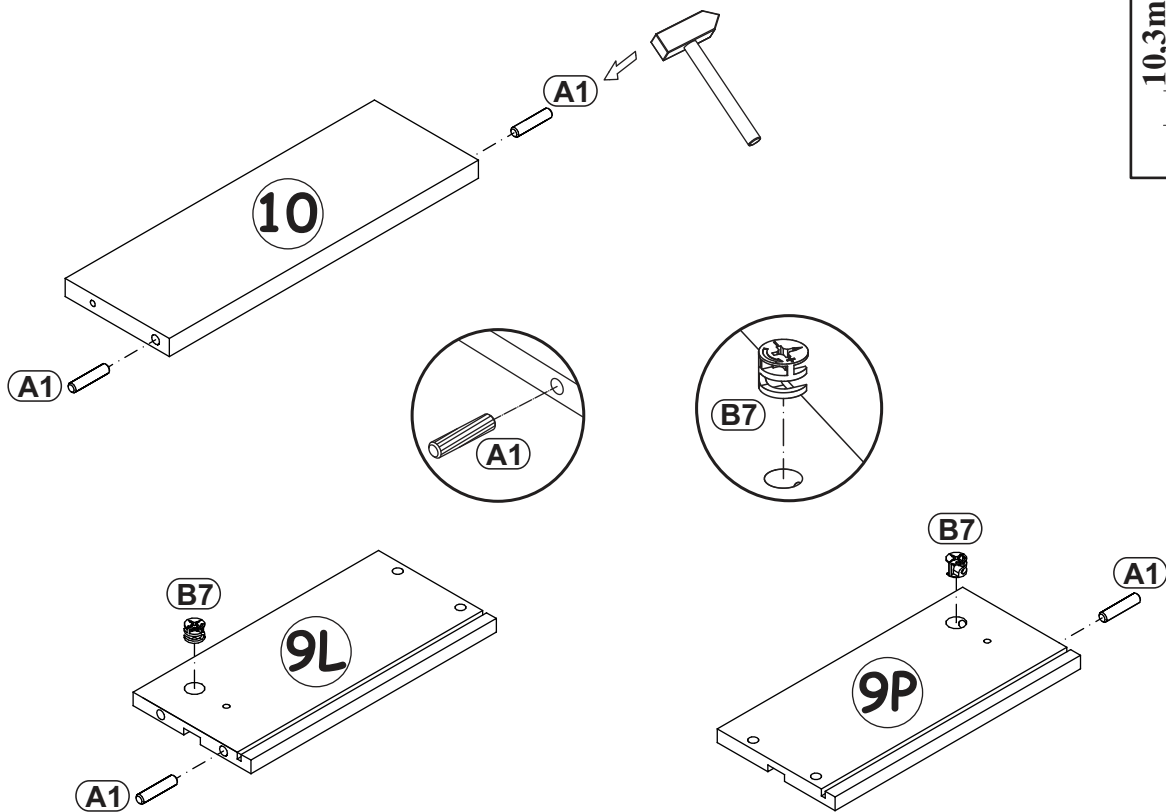
Ø15x10,3

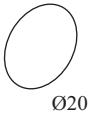


10,3mm

12mm

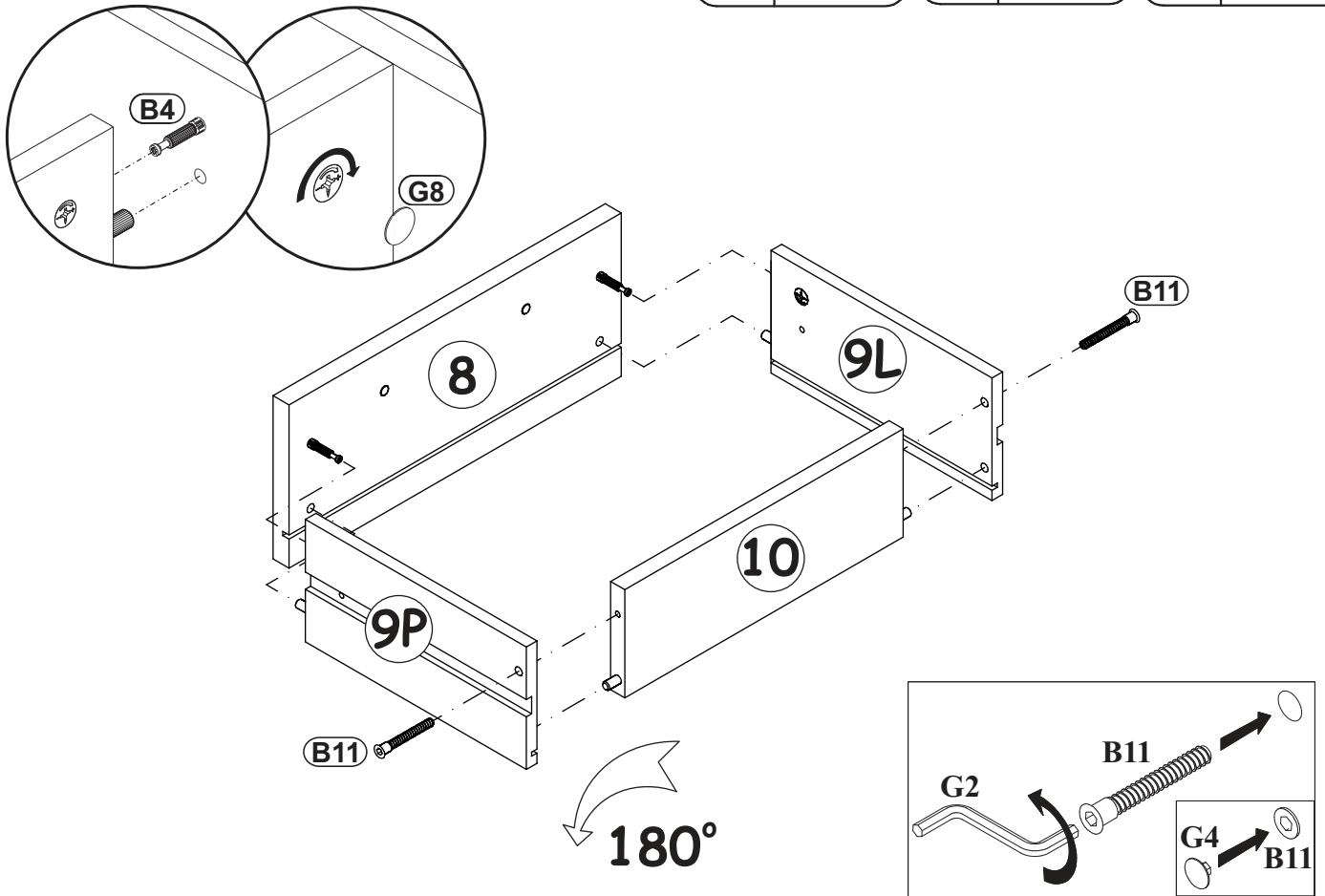
B7

B5

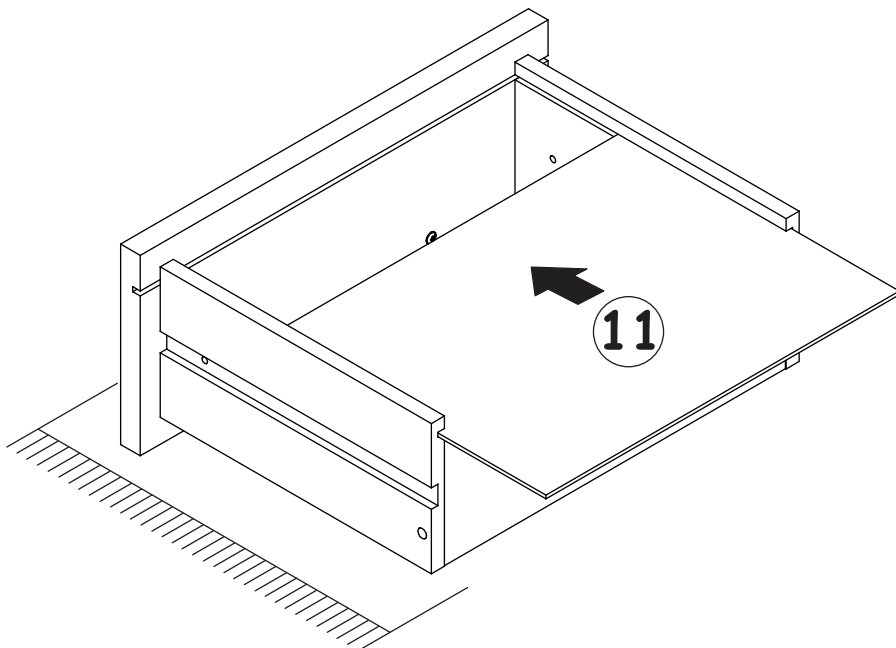


G8		B11		G4	
x2	Ø20	x2	Ø7x50	x2	

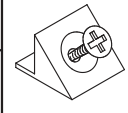

6

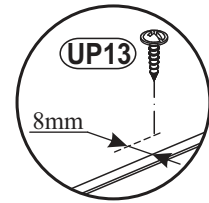
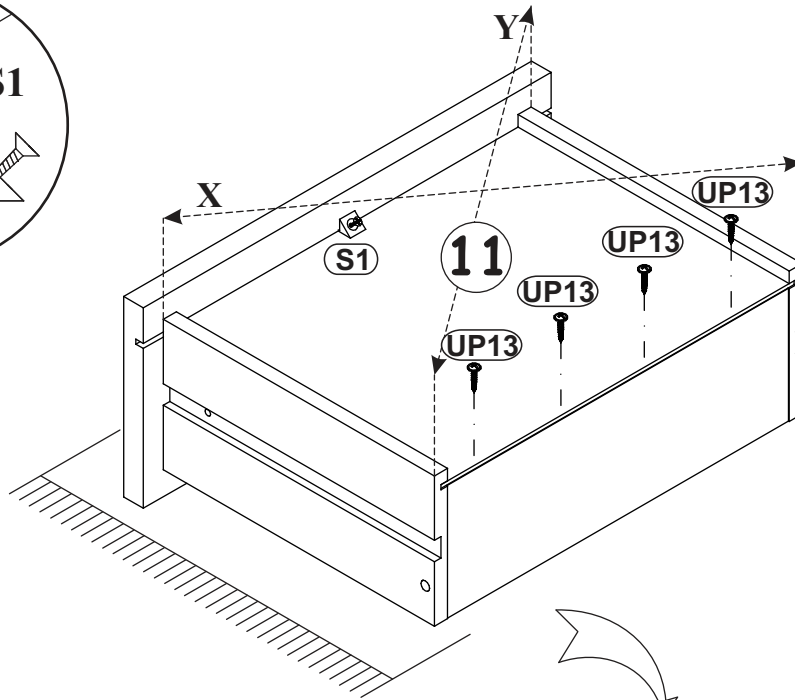
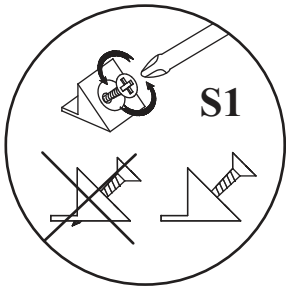


7



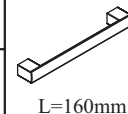

8

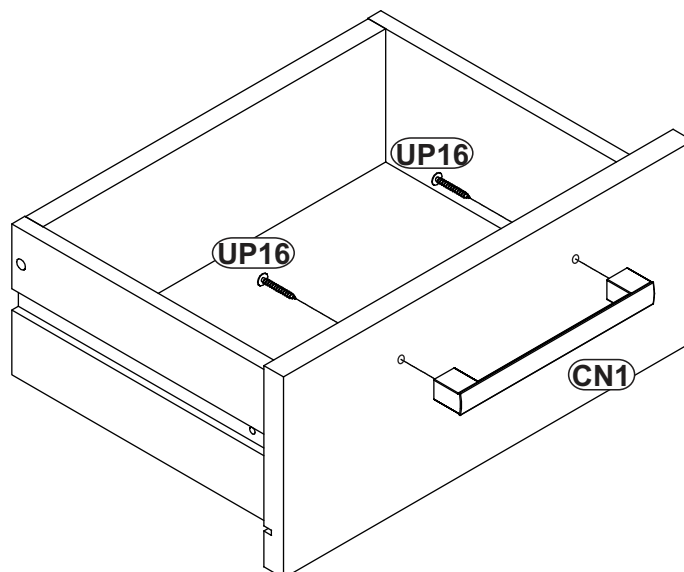
S1		UP13	
x1		x4	UPØ3x16




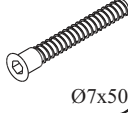
180°


9

CN1		UP16	
x1	L=160mm	x2	UPØ4x35

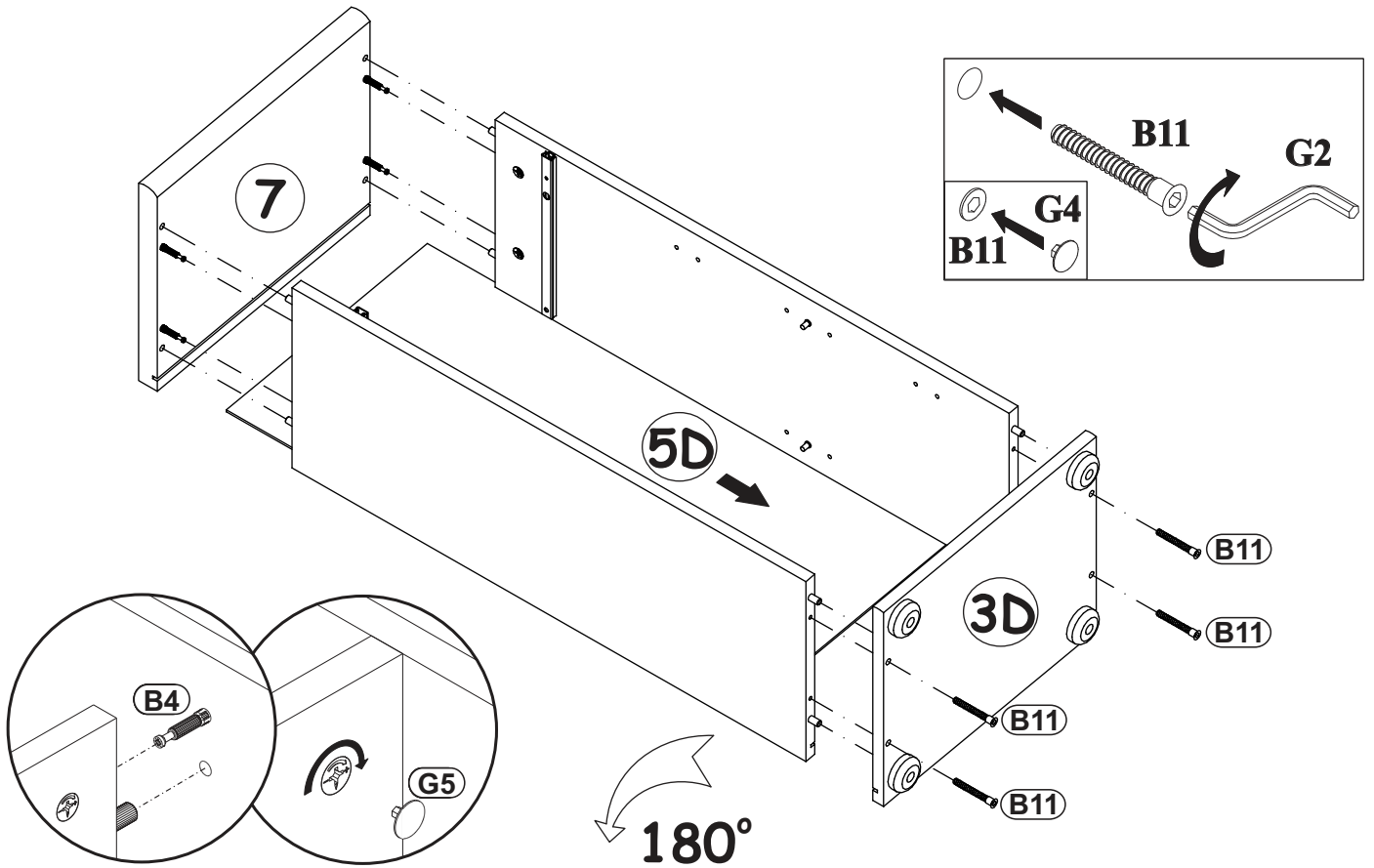


G5	
x4	

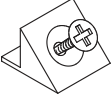
B11	
x4	Ø7x50

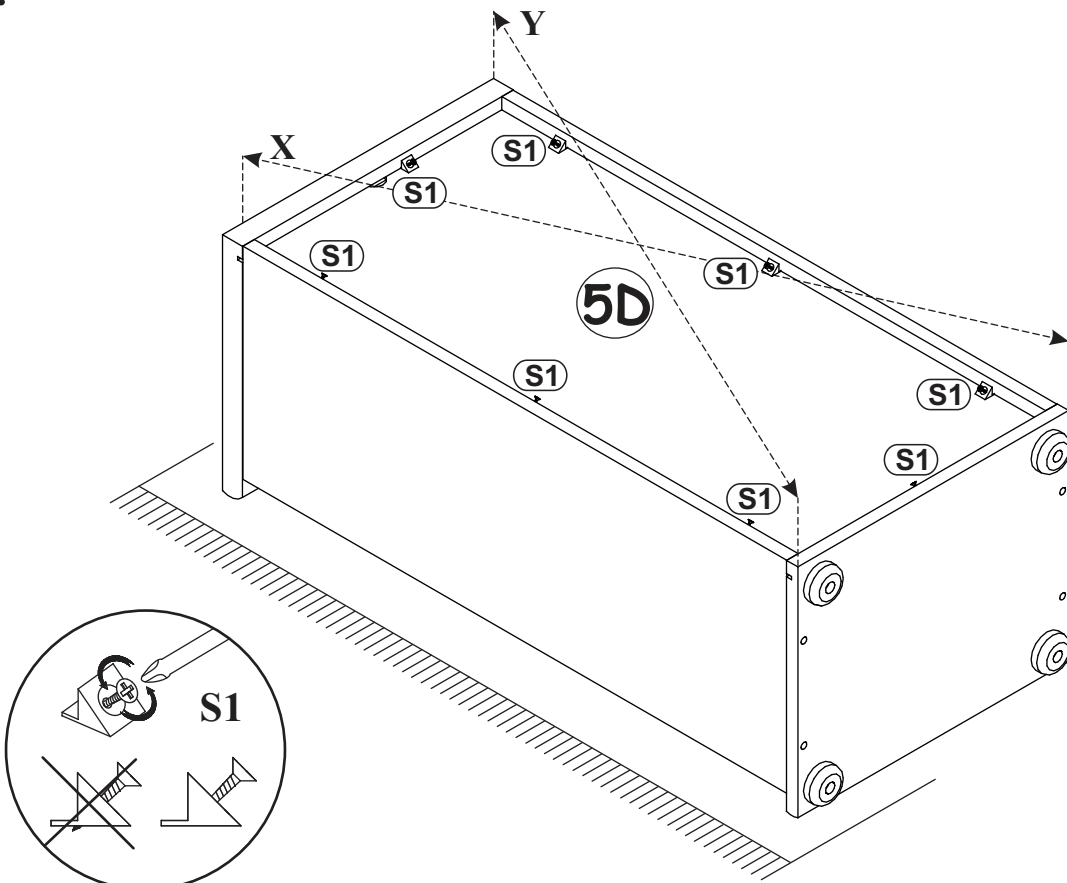
G4	
x4	

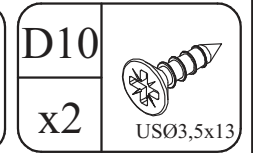
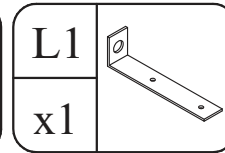
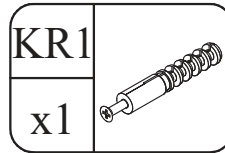
10



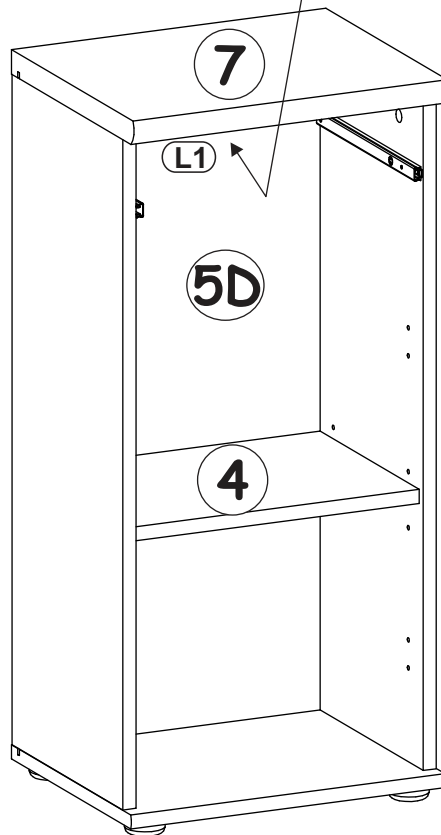
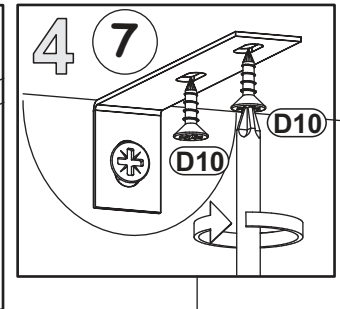
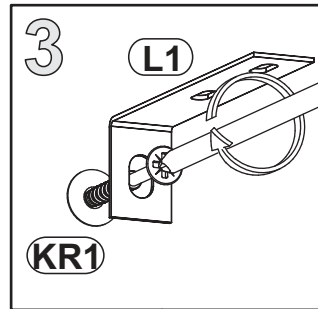
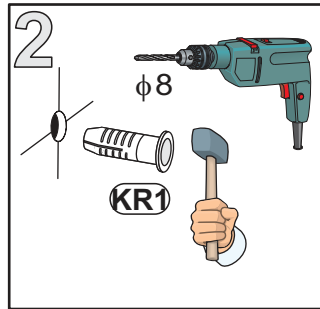
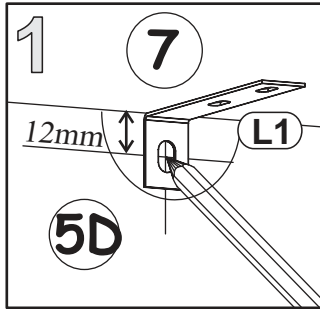
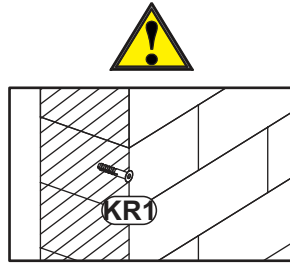
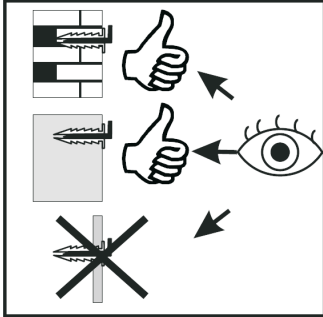
11

S1	
x8	

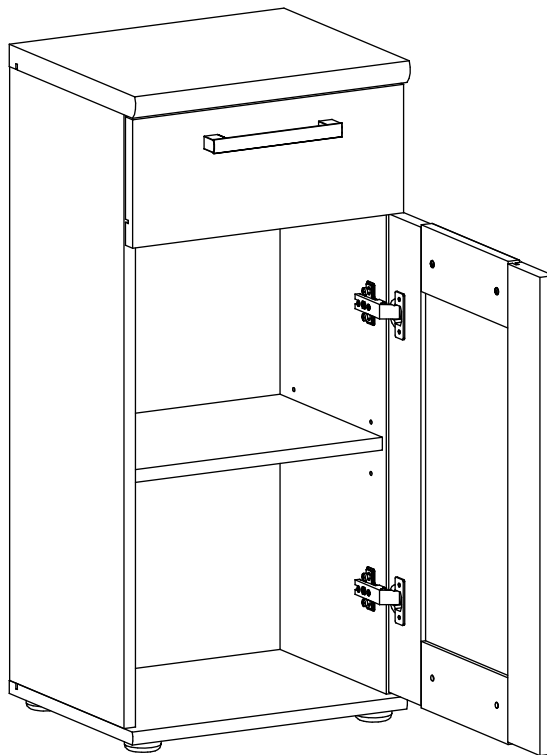




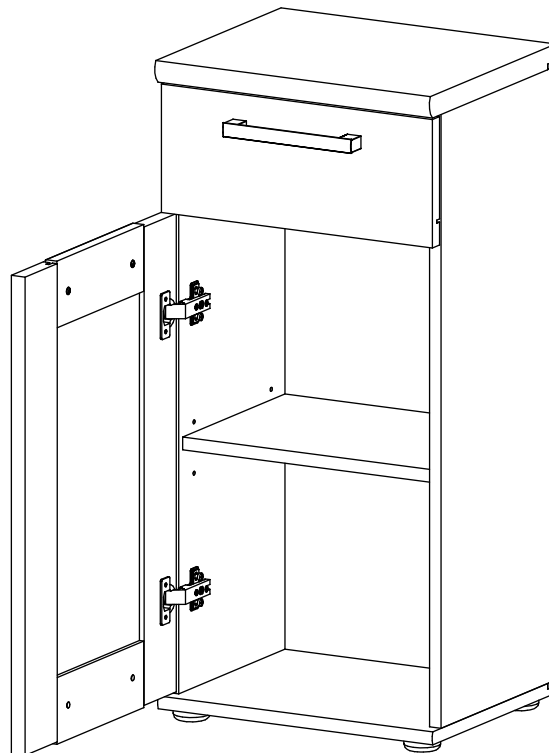
12

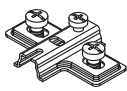



13-16



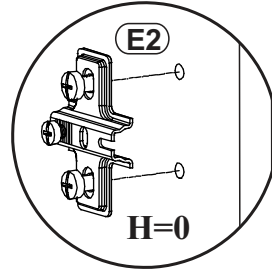
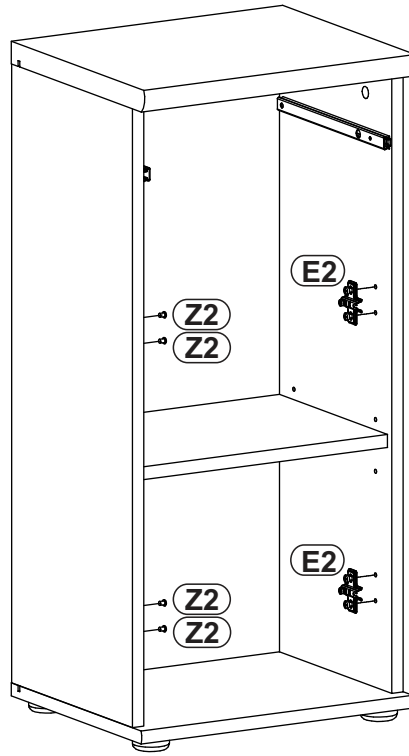
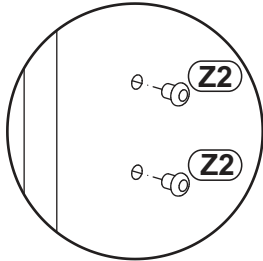
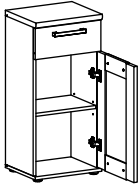
17-20



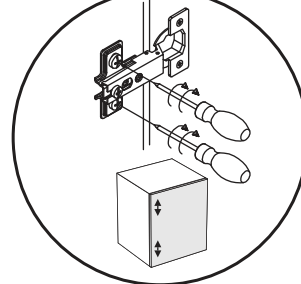
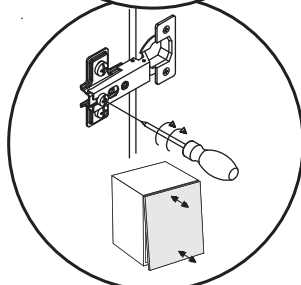
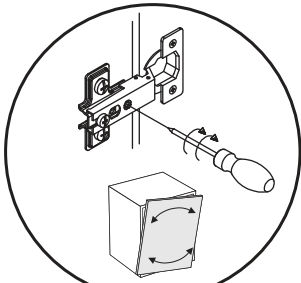
E2	
x2	H=0


Z2	
x4	Ø5

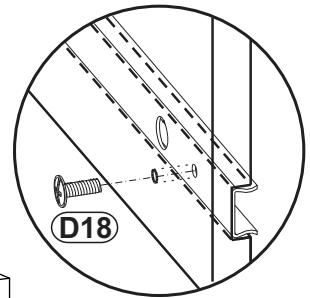
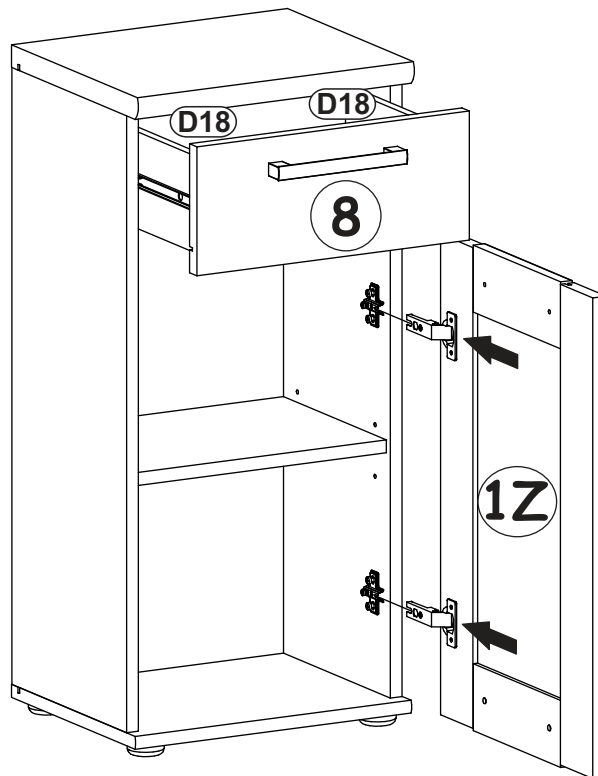
13



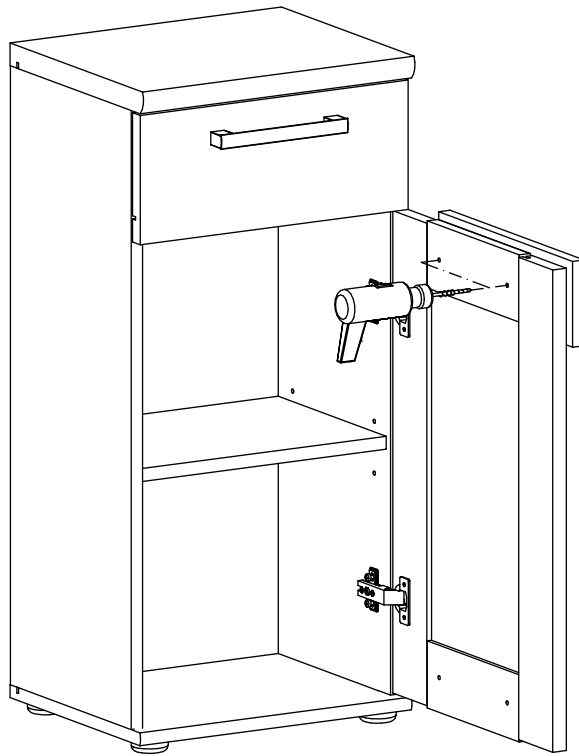
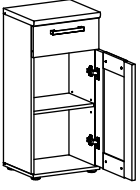
14



D18	
x2	M4x9

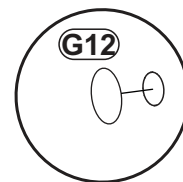
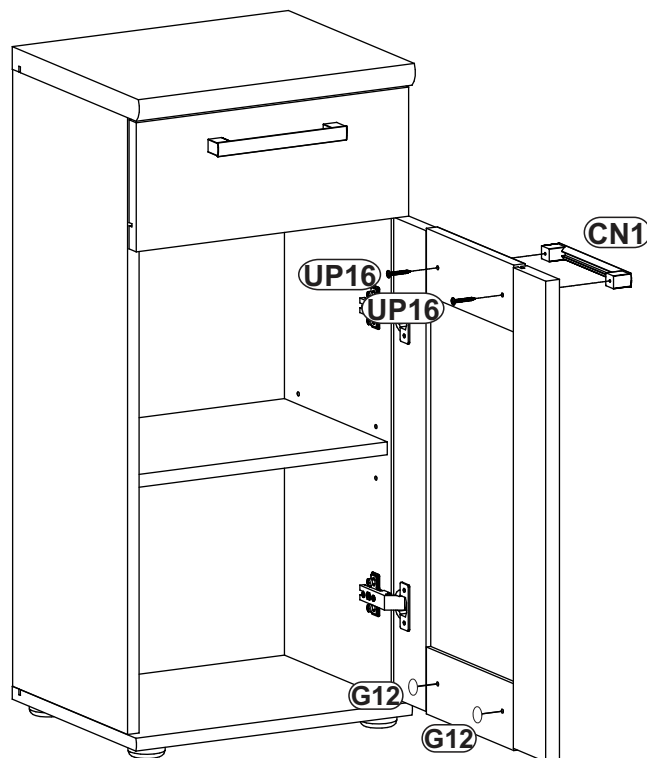
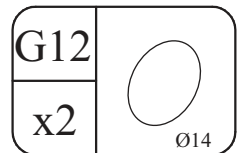
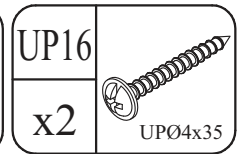
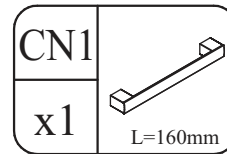


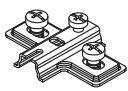

15



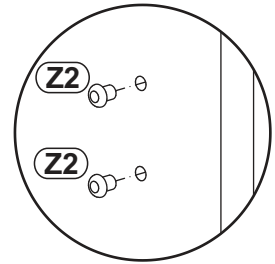
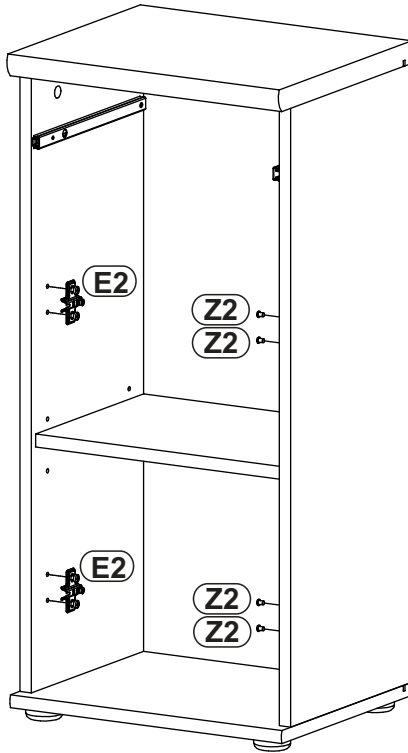
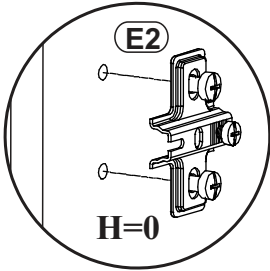
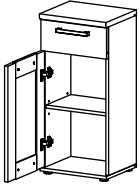
ø5!!!

16

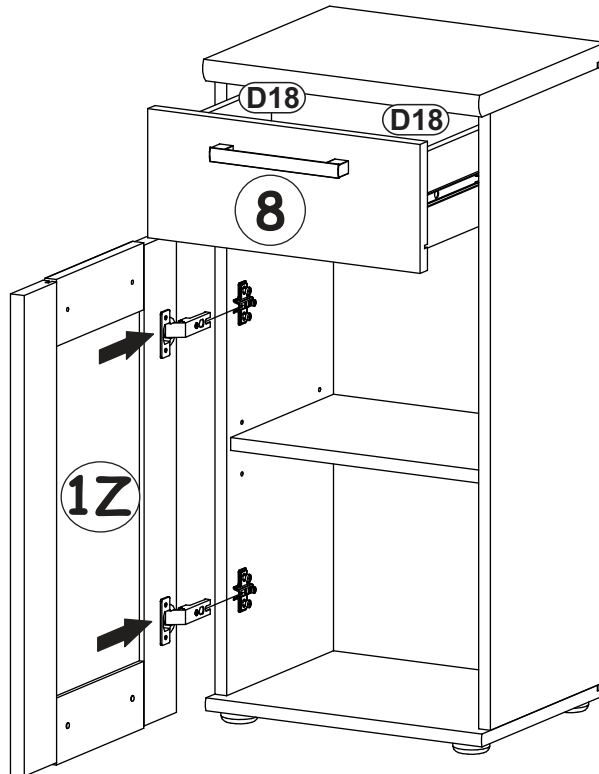
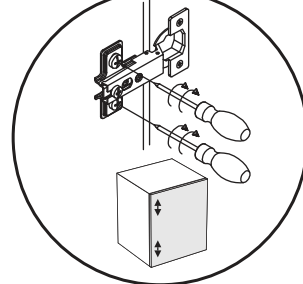
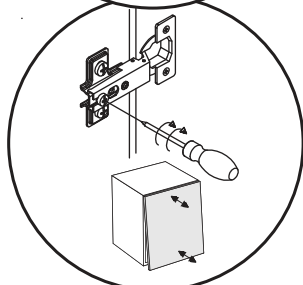
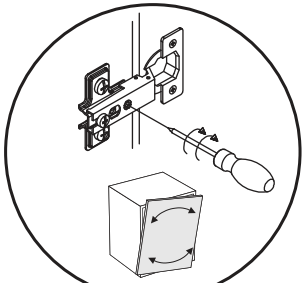



E2		Z2	
x2	H=0	x4	Ø5

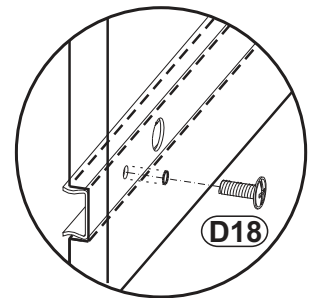
17



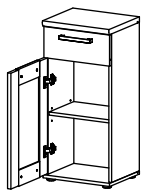
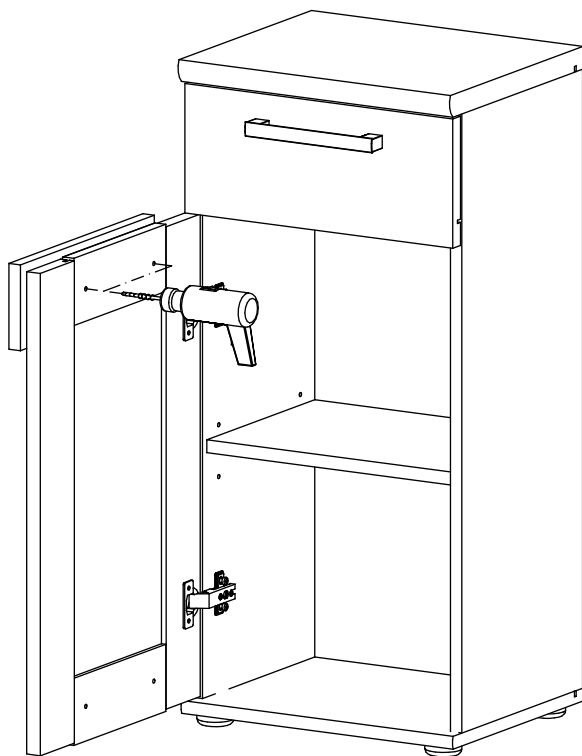
18



D18	
x2	M4x9



19

**ø5 !!!**

20

