



Midea

make yourself at home

HAUSGERÄTEKATALOG

2024

HOME IS MORE THAN JUST A HOME,
IT IS THE PLACE WHERE I FOUND
INNER PEACE.

MIDEA GLOBAL
BRAND AMBASSADOR
ERLING HAALAND



MIDEA IN ZAHLEN

Über 51 MILLIARDEN

Euro Umsatz

34

Produktionsstätten
in 16 Ländern

ca. 166,000

Mitarbeiter
weltweit

200

weitere
Vertriebsstandorte

DIE MIDEA GROUP

setzt sich für die Verbesserung des alltäglichen Lebens ein, indem man sich an das Prinzip „Wertschöpfung für Kunden“ hält. Midea ist fokussiert auf kontinuierliche und technologische Innovationen, um Produkte und Dienstleistungen zu verbessern und so das Leben der Kunden komfortabler und angenehmer zu gestalten.

1968 begann Midea als kleines Unternehmen, welches elektrische Ventilatoren und Komponenten herstellte. Heute ist Midea die weltweite Nummer 1 im Bereich der Produktion von Haushaltsgeräten:

#No1 Consumer Appliances Producer & #No1 Small Cooking Appliances.

Das Portfolio reicht von Klimageräten für den gewerblichen Anwender über Haushaltsgeräte und Smart Home Lösungen für den privaten Gebrauch.

Alle Geschäftsbereiche der Midea Group folgen demselben Credo: **#HumanizingTechnology.**

Das Zuhause ist der wichtigste Rückzugsort, ein Ort der Gemütlichkeit, der Sicherheit, ein Ort ganz besonderer Momente mit den Liebsten. Midea gibt den Menschen zukunftsweisende Produkte, die das Leben zu Hause überraschend bequem gestalten – **make yourself at home.**



*gemessen am Produktionsvolumen, Quelle „Euromonitor International Limited“



26. im Ranking der wichtigsten Marken in China



245. Platz unter den 500 umsatzstärksten Unternehmen weltweit



Unter den 250 besten Unternehmen im Forbes-Global-2000-Ranking

Moody's

STANDARD & POOR'S

FitchRatings

Erstes chinesisches Hausgeräteunternehmen, das in das Fitch-Rating aufgenommen wurde

DIE MARKE MIDEA

bietet eine der weltweit umfassendsten Produktpaletten an Haushaltsgeräten. Neben Produkten für Einbauküchen ist Midea spezialisiert auf die Bereiche Luftaufbereitung (kommerzielle und private Klimatisierungslösungen), Kühlen, Waschen, Einbau-Küchen-Geräte, Kochprodukte, kleine Küchengeräte, Wasserfiltersysteme, Produkte zur Bodenpflege wie Staubsauger/-roboter.

Trotz unserer breiten Produktpalette haben wir das Wichtigste nie aus den Augen verloren: die Bedürfnisse und das Wohlbefinden der Menschen, die unsere Produkte jeden Tag in ihrem Zuhause nutzen. Sie überzeugen nicht nur in Funktion und Qualität, sondern auch in der komfortablen und einfachen Bedienbarkeit. Zahlreiche Auszeichnungen für unsere Produkte bestätigen das mit Nachdruck.

Wie machen wir das? Mit gezieltem Nachdenken, fürsorglicher Planung und viel Rücksicht auf die Wünsche der Menschen, für die wir arbeiten: Unsere Kunden. Als Arbeitserleichterung, zum Wohlfühlen, zum Entspannen und für unvergessliche Momente.

In unserem Forschungs- & Entwicklungszentrum in Deutschland und Design-Center in Italien entwickeln wir Tag für Tag Produkte für unsere Konsumenten, gemacht für unsere Kunden, orientiert an deren Wünschen und Bedarf. Denn eines liegt uns besonders am Herzen: zufriedene Kunden.

make yourself at home



www.blauer-engel.de/uz204



red dot



product design award



GOOD DESIGN



AUSGEZEICHNETE PRODUKTQUALITÄT GETESTET UND EMPFOHLEN

TESTSIEGER
Haus & Garten Test
sehr gut
(1,3)
Midea
Air Fryer MF-CY75AB
Im Test: 13 Heißluftfritteusen
(4 sehr gut, 9 gut)
Ausgabe 6/2023

TESTSIEGER
Haus & Garten Test
sehr gut
(1,4)
Midea
MDR8521MGA280
Im Test: 3 Kühl-/Gefrierkombinationen
(1 sehr gut, 2 gut)
Ausgabe 5/2023

TESTSIEGER
Haus & Garten Test
sehr gut
(1,4)
Toshiba
MV-AM20T
Im Test: 5 Mikrowellen
(2 sehr gut, 3 gut)
Ausgabe 6/2023

TESTURTEIL
Haus & Garten Test
sehr gut
(1,3)
Midea
Silent Cool 26 Pro WF
Im Test: mobile Klimaanlage
Ausgabe 5/2021 · www.haus-garten-test.de

SIEGER PREIS/LEISTUNG
Haus & Garten Test
sehr gut
(1,2)
Midea
X8
Im Test: 7 Akkuschwäbiger
(6 sehr gut, 1 gut)
Ausgabe 1/2024

TESTURTEIL
Haus & Garten Test
gut
(1,6)
Midea
L10
Im Test: 11 Akkustaubsauger
(5 sehr gut, 6 gut)
Ausgabe 5/2023

TESTSIEGER
ETM TESTMAGAZIN
Midea FZ10-17 JR
SEHR GUT 92,2 %
Vergleichstest
7 Turmventilatoren
1 x sehr gut, 6 x gut
07/2022
www.etm-testmagazin.de

ETM TESTMAGAZIN
comfee RCC402W3
GUT 85,4 %
Vergleichstest
5 Gefriertruhen
2 x sehr gut, 3 x gut
03/2022
www.etm-testmagazin.de

Stiftung Warentest
GUT (2,1)
FS40-16CR
Ausgabe
05/2022
www.test.de

22R135

ETM TESTMAGAZIN
Midea MF-CY75AB
GUT 91,0 %
Vergleichstest
16 Heißluftfritteusen
4 x sehr gut, 12 x gut
08/2023
www.etm-testmagazin.de

TESTSIEGER
Stiftung Warentest
test
GUT (2,0)
Getestete
Produktkombination
MSAGAU-09HRFN8-ME
+ MOX201-09HFN8-ME
Im Test:
8 Splitgeräte
6x gut, 2x befriedigend
Ausgabe 6/2022
www.test.de

22N116



ETM TESTMAGAZIN
Midea Standventilator S8
SEHR GUT 92,0 %
Vergleichstest
8 Standventilatoren
2 x sehr gut, 6 x gut
07/2022
www.etm-testmagazin.de

ETM TESTMAGAZIN
Midea MF200W80WB-14AS
SEHR GUT 92,7 %
Einzeltest
Waschmaschine
08/2022
www.etm-testmagazin.de



Noise
Emission
Class Verified

www.tuv.com
ID 1111243768



Easy to Clean

www.tuv.com
ID 1111238406



Energy
Efficiency
Class Verified

www.tuv.com
ID 1111243767





INHALTSVERZEICHNIS

BACKÖFEN/HERDSETS

Backöfen/Kompaktöfen/Wärmeschubladen

MIKROWELLEN

für Hoch- und Hängeschränke

KOCHFELDER

Induktionskochfelder/Glaskeramikkochfelder

DUNSTABZUGSHAUBEN

Kopffrei-/Wand-/Flachschild-/Unterbauhauben

KÜHLSCHRÄNKE

Einbau-Kühl-/Gefrierkombinationen

GESCHIRRSPÜLER

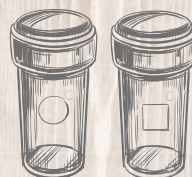
vollintegrierbar

SOLOGERÄTE

freistehende Kühl-/Gefrierkombinationen, Side-by-Side,

SERVICE

Kontakt/Vertrieb/Adressen





BACKÖFEN/HERDSETS

Backöfen
Kompaktöfen
Wärmeschublade





Insgesamt 15 Funktionen, davon 9 Backfunktionen, 4 Mikrowellenfunktionen, 2 Zusatzfunktionen, Touch & Slide Control, 800-W-Mikrowelle, max. Power 2880 W, Kindersicherung, Easy-clean-Innenraum, schnelles Vorheizen, Timer, 5 Einschub-Positionen, Garraum 72 l



Kindersicherung



Heißluft



Pflegeleicht



Schnelle Vorwärmung



Touch-Bedienung



LED-Innenleuchte



Großer Garraum



Signal bei Fertigstellung



Backofen + Mikrowelle

UVP: 1.239,00 €



Multi-Grillen

Die neue Art des Grillens

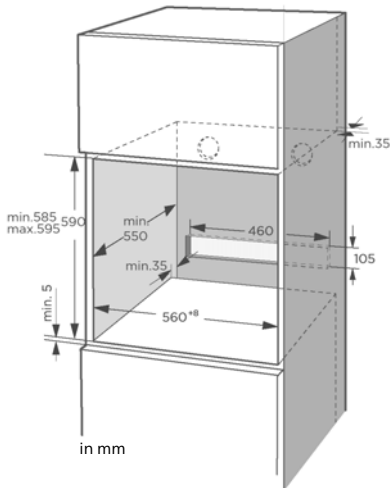
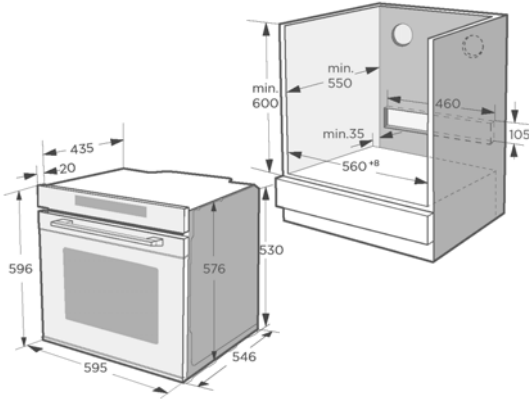
Multi-Grillen eröffnet eine neue Geschmackswelt, die Ihre Geschmackspapillen herausfordert. Die starke Hitze umgibt das Grillgut sofort und bewahrt den Fleischsaft, während die Oberfläche wie beim traditionellen Holzkohlegrill knusprig wird.



2-in-1: Ofen + Mikrowelle

Für exzellente Ergebnisse

Durch die Kombination von Ofen und Mikrowelle wird Ihr Essen von außen und innen gleichmäßig erhitzt. So gelingen Speisen wie Fleisch, innen saftig und außen knusprig, im Handumdrehen.



Allgemein

Marke	Midea
Modell	7NF30TOBL
EAN	4048164113613
Produkt	Backofen mit Mikrowelle
Produktkategorie	Backofen
Produktserien	Serie 3
Bauart	Einbaugerät
Art	autark

Design

Farbe	Schwarz
-------	---------

Leistung & Technik

Backtemperatur von-bis [°C]	30-250
-----------------------------	--------

Bedienung & Anzeige

Bedienung	Touch and Slide Control
Display	LED-Display
Kochwecker	•
Tageszeituhr	•
Kochzeitanzeige	•
Erreichte-Temperatur-Anzeige	digital

Innenraum & Zubehör

Seitengitter	abnehmbar
Backebenen [Anzahl]	5
Teleskopauszüge	-
Anzahl Backbleche und Roste	1 Backblech, 1 Backrost
Garraum Volumen [Liter]	72
Garraum Material	emailliert

Backfunktionen

Backfunktionen	9
Unterhitze	•
Ober- & Unterhitze	•
Ober- & Unterhitze mit Umluft	•
3D-Heißluft	•
Grill	•
Großflächengrill	•
Turbo-Grill: Grill mit Umluft	•
Pizza Funktion	•
Gärstufe	•

Zusatzfunktionen

Zusatzfunktionen	2
Auftauen	•
Schnelles Vorheizen	•

Mikrowellenfunktionen

Mikrowellenfunktionen	4
Mikrowelle	•
Mikrowelle & 3D-Heißluft	•
Mikrowelle & Turbo Grill	•
Mikrowelle & Pizza Funktion	•

Sicherheit & Reinigung

Türfenster	2-fach-Verglasung
Side Racks herausnehmbar	•
Pyrolyse-Reinigung	-
Kindersicherung	•

Anschlusswerte

Anschlusswert [W]	2880
Spannung [V]	230
Frequenz [Hz]	50/60
Absicherung [A]	-

Abmessungen & Gewicht

Gewicht netto/brutto [kg]	45/49
Abmessungen Gerät (H x B x T) [mm]	596x595x566
Abmessungen Verpackung (H x B x T) [mm]	720x650x671

Installation

Einbauabmessungen (H x B x T) [mm]	600x560x570
------------------------------------	-------------



Insgesamt 12 Funktionen, davon 10 Backfunktionen und 2 Zusatzfunktionen, Pyrolytische Selbstreinigung, Energieeffizienzklasse A+*, Touch & Slide Control, max. Power 3200 W, Kindersicherung, Easy-clean-Innenraum, schnelles Vorheizen, Timer, 5 Einschub-Positionen, Garraum 72 l



Pyrolytische Selbstreinigung



Heißluft



Pflegeleicht



Schnelle Vorwärmung



Touch-Bedienung



LED-Innenleuchte



Großer Garraum



Teleskopauszug



Kindersicherung

UVP: 1.049,00 €



ECO-Modus

Spart wertvolle Ressourcen

Im ECO-Modus wird der Energieverbrauch bei gleichbleibend hoher Leistung reduziert.



Multi-Grillen

Die neue Art des Grillens

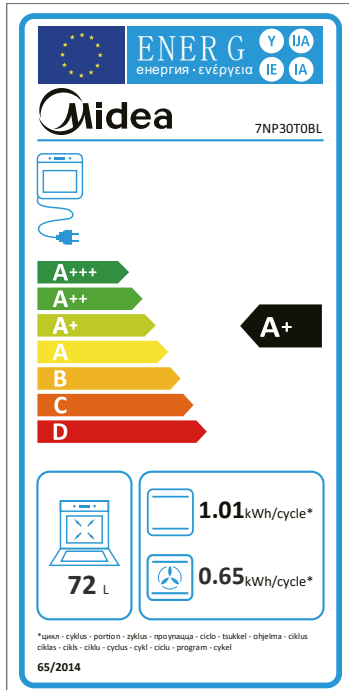
Multi-Grillen eröffnet eine neue Geschmackswelt, die Ihre Geschmackspapillen herausfordert. Die starke Hitze umgibt das Grillgut sofort und bewahrt den Fleischsaft, während die Oberfläche wie beim traditionellen Holzkohlegrill knusprig wird.



Pyrolytische Selbstreinigung

Glänzender Innenraum auf Knopfdruck

Sämtliche Verschmutzungen oder Rückstände werden durch die pyrolytische Reinigung bei hoher Temperatur beseitigt. Nur noch einmal feucht auswischen – fertig.


Allgemein

Marke	Midea
Modell	7NP30T0BL
EAN	4048164113620
Produkt	Backofen
Produktkategorie	Backofen
Produktserien	Serie 3
Bauart	Einbaugerät
Art	autark

Design

Farbe	Schwarz
-------	---------

Leistung & Technik

Energieeffizienzklasse [A+++-D]	A+
Backtemperatur von-bis [°C]	30-250

Bedienung & Anzeige

Bedienung	Touch and Slide Control
Display	LED-Display
Kochwecker	•
Tageszeituhr	•
Kochzeitanzeige	•
Erreichte-Temperatur-Anzeige	digital

Innenraum & Zubehör

Seitengitter	abnehmbar
Backebenen [Anzahl]	5
Teleskopauszüge	1
Anzahl Backbleche und Roste	2 Backbleche, 1 Backrost
Garraum Volumen [Liter]	72
Garraum Material	emailliert

Backfunktionen

Backfunktionen	10
Unterhitze	•
Ober- & Unterhitze	•
Ober- & Unterhitze mit Umluft	•
3D-Heißluft	•
Eco	•
Grill	•
Großflächengrill	•
Turbo-Grill: Grill mit Umluft	•
Pizza Funktion	•
Gärstufe	•

Zusatzfunktionen

Zusatzfunktionen	2
Auftauen	•
Schnelles Vorheizen	•

Sicherheit & Reinigung

Türfenster	4-fach-Verglasung
Tür herausnehmbar	•
Side Racks herausnehmbar	•
Pyrolyse-Reinigung	•
Kindersicherung	•

Verbrauch & Umwelt

Energieeffizienzklasse [A+++-D]	A+
Energieeffizienzindex	-
Energieverbrauch [kWh/Zyklus]	-
Ober-/Unterhitze [kWh/Zyklus]	1.01
Umluft/Heißluft [kWh/Zyklus]	0.65

Anschlusswerte

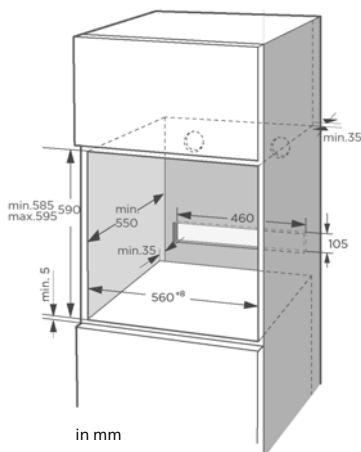
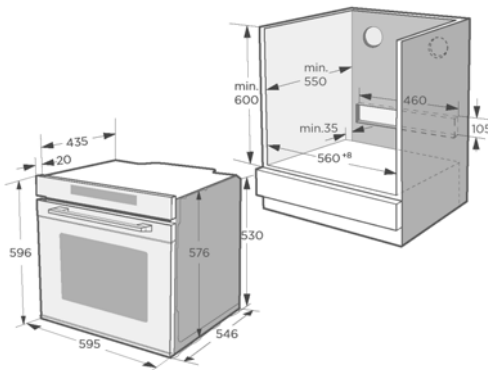
Anschlusswert [W]	3200
Spannung [V]	220-240
Frequenz [Hz]	50/60
Absicherung [A]	-

Abmessungen & Gewicht

Gewicht netto/brutto [kg]	42/44.5
Abmessungen Gerät (H x B x T) [mm]	596x595x546
Abmessungen Verpackung (H x B x T) [mm]	720x650x671

Installation

Einbauabmessungen (H x B x T) [mm]	600x560x570
------------------------------------	-------------





Insgesamt 12 Funktionen, davon 10 Backfunktionen und 2 Zusatzfunktionen, Energieeffizienzklasse A+*, Touch & Slide Control, max. Power 2900 W, Kindersicherung, Easy-clean-Innenraum, schnelles Vorheizen, Timer, 5 Einschub-Positionen, Garraum 72 l



Kindersicherung



Heißluft



Pflegeleicht



Schnelle Vorwärmung



Touch-Bedienung



LED-Innenleuchte



Großer Garraum



Teleskopauszug

UVP: 829,00 €



ECO-Modus

Spart wertvolle Ressourcen

Im ECO-Modus wird der Energieverbrauch bei gleichbleibend hoher Leistung reduziert.



Multi-Grillen

Die neue Art des Grillens

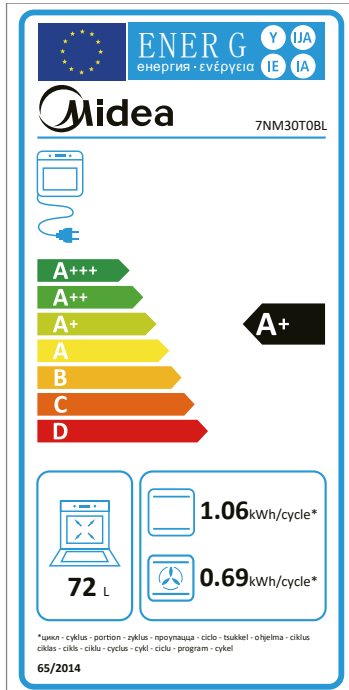
Multi-Grillen eröffnet eine neue Geschmackswelt, die Ihre Geschmackspapillen herausfordert. Die starke Hitze umgibt das Grillgut sofort und bewahrt den Fleischsaft, während die Oberfläche wie beim traditionellen Holzkohlegrill knusprig wird.



3D Konvektion Pro+

Außen knusprig, innen zart

Die 3D-Konvektion-Pro+-Technologie verteilt die heiße Luft durch intelligenten Strömungstransport in jede Ecke des Garraums. Die Hitze kann somit gleichmäßig in die Lebensmittel eindringen.


Allgemein

Marke	Midea
Modell	7NM30T0BL
EAN	4048164113637
Produkt	Backofen
Produktkategorie	Backofen
Produktserien	Serie 3
Bauart	Einbaugerät
Art	autark

Design

Farbe	Schwarz
-------	---------

Leistung & Technik

Energieeffizienzklasse [A+++-D]	A+
Backtemperatur von-bis [°C]	30-250

Bedienung & Anzeige

Bedienung	Touch and Slide Control
Display	LED-Display
Kochwecker	•
Tageszeituhr	•
Kochzeitanzeige	•
Erreichte-Temperatur-Anzeige	digital

Innenraum & Zubehör

Seitengitter	abnehmbar
Backebenen [Anzahl]	5
Anzahl Backbleche und Roste	2 Backbleche, 1 Backrost
Garraum Volumen [Liter]	72
Garraum Material	emailliert

Backfunktionen

Backfunktionen	10
Unterhitze	•
Ober- & Unterhitze	•
Ober- & Unterhitze mit Umluft	•
3D-Heißluft	•
Eco	•
Grill	•
Großflächengrill	•
Turbo-Grill: Grill mit Umluft	•
Pizza Funktion	•
Gärstufe	•

Zusatzfunktionen

Zusatzfunktionen	2
Auftauen	•
Schnelles Vorheizen	•

Sicherheit & Reinigung

Türfenster	3-fach-Verglasung
Tür herausnehmbar	•
Side Racks herausnehmbar	•
Pyrolyse-Reinigung	-
Kindersicherung	•

Verbrauch & Umwelt

Energieeffizienzklasse [A+++-D]	A+
Energieeffizienzindex	-
Energieverbrauch [kWh/Zyklus]	-
Ober-/Unterhitze [kWh/Zyklus]	1.06
Umluft/Heißluft [kWh/Zyklus]	0.69

Anschlusswerte

Anschlusswert [W]	2900
Spannung [V]	220-240
Frequenz [Hz]	50/60

Abmessungen & Gewicht

Gewicht netto/brutto [kg]	31.5/35.6
Abmessungen Gerät (H x B x T) [mm]	596x595x566
Abmessungen Verpackung (H x B x T) [mm]	720x650x671

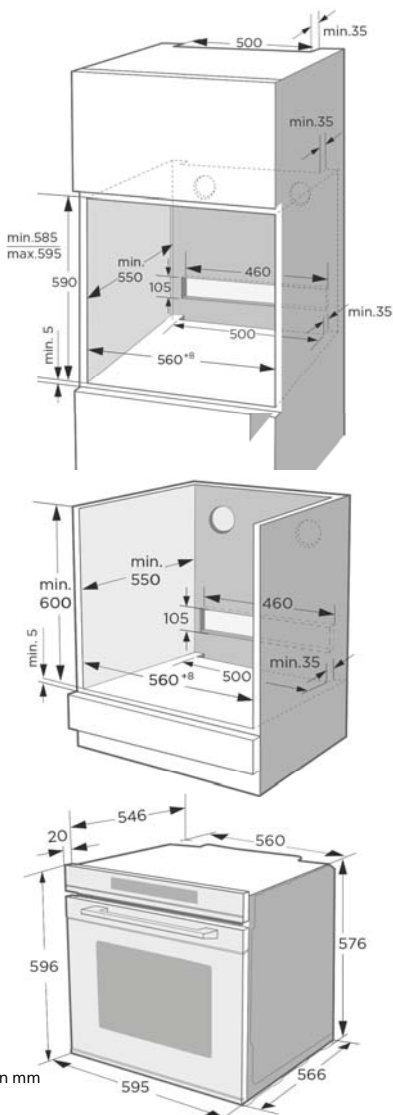
Installation

Einbauabmessungen (H x B x T) [mm]	600x560x570
------------------------------------	-------------

Optionales Zubehör









Drehspieß	•
-----------	---

Midea Europe GmbH · Ludwig-Erhard-Straße 14 · 65760 Eschborn · Deutschland
 +49 (0) 6196 90 20 0 | Kosten gemäß der Gebühren des Vertragspartners für Festnetz-
 oder Mobilfunkanschlüsse · info-meg@midea.com · www.midea.com/de
 Stand: 11.03.2024 | Irrtümer und Änderungen vorbehalten.





Insgesamt 12 Funktionen, davon 10 Backfunktionen und 2 Zusatzfunktionen, pyrolytische Selbstreinigung, Energieeffizienzklasse A+*, Touch Control und versenkbare Knöpfe, max. Power 3200 W, Kindersicherung, Easy clean Innenraum, schnelles Vorheizen, Timer, 5 Einschub-Positionen, Garraum 72 l

- 
 Pyrolytische Selbstreinigung
- 
 Heißluft
- 
 Pflegeleicht
- 
 Schnelle Vorwärmung
- 
 Kindersicherung
- 
 LED-Innenleuchte
- 
 Großer Garraum
- 
 Teleskopauszug

UVP: 979,00 €



ECO-Modus

Spart wertvolle Ressourcen

Im ECO-Modus wird der Energieverbrauch bei gleichbleibend hoher Leistung reduziert.



Multi-Grillen

Die neue Art des Grillens

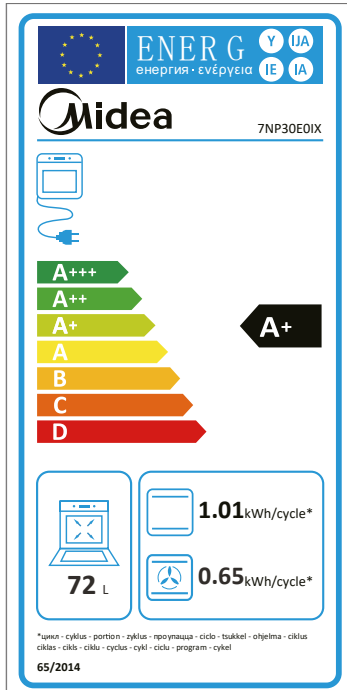
Multi-Grillen eröffnet eine neue Geschmackswelt, die Ihre Geschmackspapillen herausfordert. Die starke Hitze umgibt das Grillgut sofort und bewahrt den Fleischsaft, während die Oberfläche wie beim traditionellen Holzkohlegrill knusprig wird.



Pyrolytische Selbstreinigung

Glänzender Innenraum auf Knopfdruck

Sämtliche Verschmutzungen oder Rückstände werden durch die pyrolytische Reinigung bei hoher Temperatur beseitigt. Nur noch einmal feucht auswischen – fertig.


Allgemein

Marke	Midea
Modell	7NP30E0IX
EAN	4048164113644
Produkt	Backofen
Produktkategorie	Backofen
Produktserien	Serie 3
Bauart	Einbaugerät
Art	autark

Design

Farbe	Schwarz/Edelstahl
-------	-------------------

Leistung & Technik

Energieeffizienzklasse [A+++-D]	A+
Backtemperatur von-bis [°C]	30-250

Bedienung & Anzeige

Bedienung	Touch Control und versenkbare Knöpfe
Display	LED-Display
Kochwecker	•
Tageszeituhr	•
Kochzeitanzeige	•
Erreichte-Temperatur-Anzeige	digital

Innenraum & Zubehör

Seitengitter	abnehmbar
Backebenen [Anzahl]	5
Teleskopauszüge	1
Anzahl Backbleche und Roste	2 Backbleche, 1 Backrost
Garraum Volumen [Liter]	72
Garraum Material	emailliert

Backfunktionen

Backfunktionen	10
Unterhitze	•
Ober- & Unterhitze	•
Ober- & Unterhitze mit Umluft	•
3D-Heißluft	•
Eco	•
Grill	•
Großflächengrill	•
Turbo-Grill: Grill mit Umluft	•
Pizza Funktion	•
Gärstufe	•

Zusatzfunktionen

Zusatzfunktionen	2
Auftauen	•
Schnelles Vorheizen	•

Sicherheit & Reinigung

Türfenster	4-fach-Verglasung
Tür herausnehmbar	•
Side Racks herausnehmbar	•
Pyrolyse-Reinigung	•
Kindersicherung	•

Verbrauch & Umwelt

Energieeffizienzklasse [A+++-D]	A+
Energieeffizienzindex	-
Energieverbrauch [kWh/Zyklus]	-
Ober-/Unterhitze [kWh/Zyklus]	1.01
Umluft/Heißluft [kWh/Zyklus]	0.65

Anschlusswerte

Anschlusswert [W]	3200
Spannung [V]	220-240
Frequenz [Hz]	50/60
Absicherung [A]	-

Abmessungen & Gewicht

Gewicht netto/brutto [kg]	42/44.5
Abmessungen Gerät (H x B x T) [mm]	596x595x546
Abmessungen Verpackung (H x B x T) [mm]	720x650x671

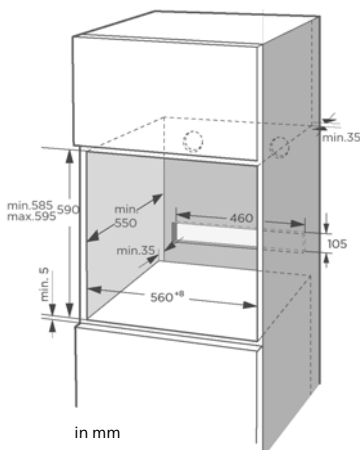
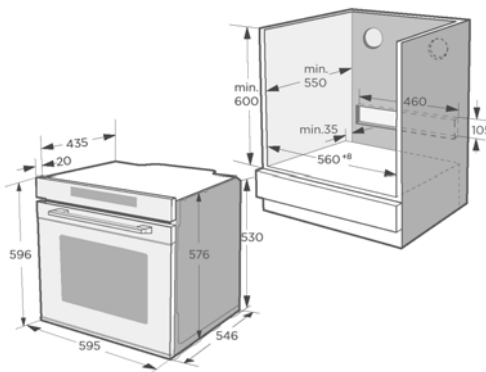
Installation

Einbauabmessungen (H x B x T) [mm]	600x560x570
------------------------------------	-------------

Midea Europe GmbH · Ludwig-Erhard-Straße 14 · 65760 Eschborn · Deutschland

 +49 (0) 6196 90 20 0 | Kosten gemäß der Gebühren des Vertragspartners für Festnetz- oder Mobilfunkanschlüsse · info-meg@midea.com · www.midea.com/de

Stand: 11.03.2024 | Irrtümer und Änderungen vorbehalten.





Insgesamt 12 Funktionen, davon 10 Backfunktionen und 2 Zusatzfunktionen, Energieeffizienzklasse A+*, Touch Control und versenkbare Knöpfe, max. Power 2900 W, Kindersicherung, Easy-clean-Innenraum, schnelles Vorheizen, Timer, 5 Einschub-Positionen, Garraum 72 l



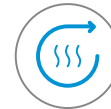
Kindersicherung



Heißluft



Pflegeleicht



Schnelle Vorwärmung



LED-Innenleuchte



Großer Garraum

UVP: 809,00 €



ECO-Modus

Spart wertvolle Ressourcen

Im ECO-Modus wird der Energieverbrauch bei gleichbleibend hoher Leistung reduziert.



Wir kochen für alle

Optimale Garraumnutzung

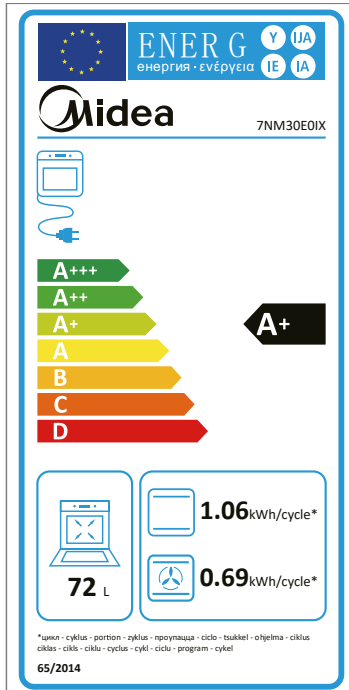
Dank des XXL-Garraums und der Funktion, auf mehreren Ebenen gleichzeitig Speisen zuzubereiten, kochen Sie immer genug für alle Gäste. So werden alle satt.



3D Konvektion Pro+

Außen knusprig, innen zart

Die 3D-Konvektion-Pro+-Technologie verteilt die heiße Luft durch intelligenten Strömungstransport in jede Ecke des Garraums. Die Hitze kann somit gleichmäßig in die Lebensmittel eindringen.


Allgemein

Marke	Midea
Modell	7NM30E0IX
EAN	4048164113651
Produkt	Backofen
Produktkategorie	Backofen
Produktserien	Serie 3
Bauart	Einbaugerät
Art	autark

Design

Farbe	Schwarz/Edelstahl
-------	-------------------

Leistung & Technik

Energieeffizienzklasse [A+++–D]	A+
Backtemperatur von-bis [°C]	30-250

Bedienung & Anzeige

Bedienung	Touch Control und versenkbare Knöpfe
Display	LED-Display
Kochwecker	•
Tageszeituhr	•
Kochzeitanzeige	•
Erreichte-Temperatur-Anzeige	digital

Innenraum & Zubehör

Seitengitter	abnehmbar
Backebenen [Anzahl]	5
Anzahl Backbleche und Roste	2 Backbleche, 1 Backrost
Garraum Volumen [Liter]	72
Garraum Material	emailliert

Backfunktionen

Backfunktionen	10
Unterhitze	•
Ober- & Unterhitze	•
Ober- & Unterhitze mit Umluft	•
3D-Heißluft	•
Eco	•
Grill	•
Großflächengrill	•
Turbo-Grill: Grill mit Umluft	•
Pizza Funktion	•
Gärstufe	•

Zusatzfunktionen

Zusatzfunktionen	2
Auftauen	•
Schnelles Vorheizen	•

Sicherheit & Reinigung

Türfenster	3-fach-Verglasung
Tür herausnehmbar	•
Side Racks herausnehmbar	•
Pyrolyse-Reinigung	-
Kindersicherung	•

Verbrauch & Umwelt

Energieeffizienzklasse [A+++–D]	A+
Energieeffizienzindex	-
Energieverbrauch [kWh/Zyklus]	-
Ober-/Unterhitze [kWh/Zyklus]	1.06
Umluft/Heißluft [kWh/Zyklus]	0.69

Anschlusswerte

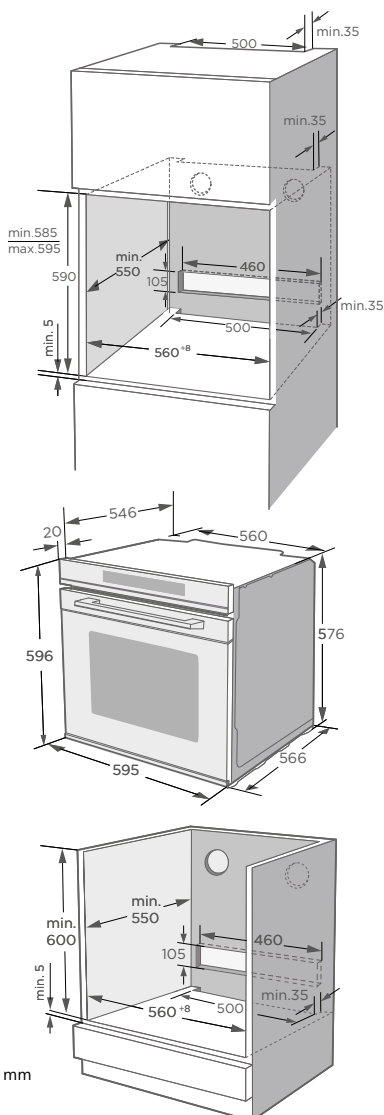
Anschlusswert [W]	2900
Spannung [V]	220-240
Frequenz [Hz]	50/60
Absicherung [A]	-

Abmessungen & Gewicht

Gewicht netto/brutto [kg]	31.5/35.6
Abmessungen Gerät (H x B x T) [mm]	596x595x566
Abmessungen Verpackung (H x B x T) [mm]	720x650x671

Installation

Einbauabmessungen (H x B x T) [mm]	600x560x570
------------------------------------	-------------





Insgesamt 9 Funktionen, davon 8 Backfunktionen und 1 Zusatzfunktion, ECO Funktion, pyrolytische Selbstreinigung, Energieeffizienzklasse A*, Touch Buttons & versenkbare Knöpfe, max. Power 3200 W, Kindersicherung, Easy-clean-Innenraum, 5 Einschub-Positionen, Garraum 70 l



Pyrolytische Selbstreinigung



Heißluft



Pflegeleicht



Kindersicherung



Touch-Bedienung



LED-Innenleuchte



Großer Garraum



Teleskopauszug

UVP: 739,00 €



Mit Luft auftauen

Schnell und schonend auftauen

Der Backofen simuliert einen natürlichen Auftauprozess, indem eine Luftzirkulation bei Raumtemperatur erfolgt. Der Auftauprozess wird dadurch schneller und gleichmäßiger.



Soft-Close-Funktion

Automatische, sanfte Türschließung

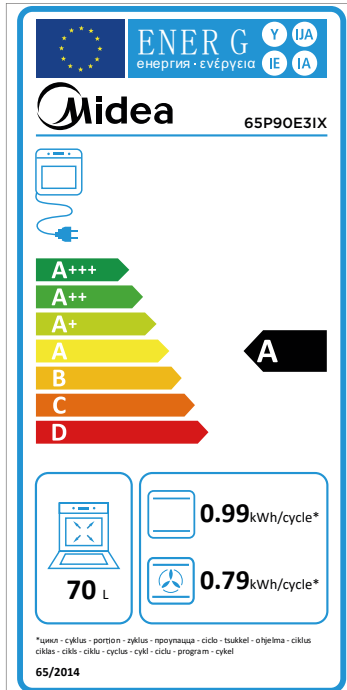
Die Tür schließt sich automatisch – mit einer sanften, ruhigen Bewegung. So wird verhindert, dass die Tür entweder zugeschlagen wird oder ein Stück offen stehenbleibt.



Pyrolytische Selbstreinigung

Glänzender Innenraum auf Knopfdruck

Sämtliche Verschmutzungen oder Rückstände werden durch die pyrolytische Reinigung bei hoher Temperatur beseitigt. Nur noch einmal feucht auswischen – fertig.



Allgemein

Marke	Midea
Modell	65P90E3IX
EAN	6944271664650
Produkt	Backofen
Produktkategorie	Backofen
Produktserien	Serie 3
Bauart	Einbaugerät
Art	autark

Design

Farbe	Edelstahl
-------	-----------

Leistung & Technik

Energieeffizienzklasse [A+++-D]	A
Backtemperatur bis [°C]	50-250

Bedienung & Anzeige

Bedienung	versenkbare Knöpfe und Touch Buttons
Display	LED-Display
Kochwecker	•
Tageszeituhr	•
Kochzeitanzeige	•
Erreichte-Temperatur-Anzeige	digital

Innenraum & Zubehör

Seitengitter	abnehmbar
Backebenen [Anzahl]	5
Teleskopauszüge	1
Anzahl Backbleche und Roste	2 Backbleche, 1 Backrost
Garraum Volumen [Liter]	70
Garraum Material	emailliert

Backfunktionen

Backfunktionen	8
Unterhitze	•
Ober- & Unterhitze	•
Ober- & Unterhitze mit Umluft	•
3D-Heißluft	•
Eco	•
Grill	•
Großflächengrill	•
Turbo-Grill: Grill mit Umluft	•

Zusatzfunktionen

Zusatzfunktionen	1
Auftauen	•

Sicherheit & Reinigung

Türfenster	4-fach-Verglasung
Soft Close Tür	•
Tür herausnehmbar	•
Side Racks herausnehmbar	•
Pyrolyse-Reinigung	•
Kindersicherung	•

Verbrauch & Umwelt

Energieeffizienzklasse [A+++-D]	A
Energieeffizienzindex	-
Energieverbrauch [kWh/Zyklus]	-
Ober-/Unterhitze [kWh/Zyklus]	0.99
Umluft/Heißluft [kWh/Zyklus]	0.79

Anschlusswerte

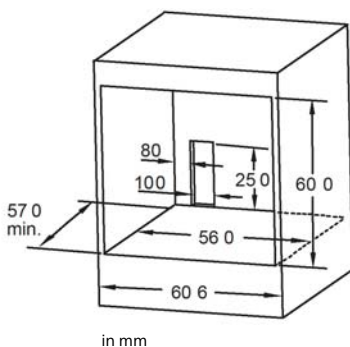
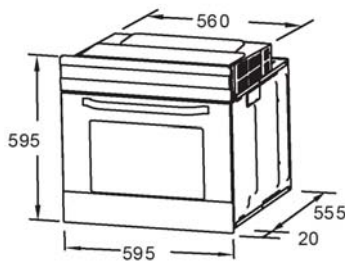
Anschlusswert [W]	3200
Spannung [V]	220-240
Frequenz [Hz]	50/60
Absicherung [A]	-

Abmessungen & Gewicht

Gewicht netto/brutto [kg]	39/43
Abmessungen Gerät (H x B x T) [mm]	595x595x575
Abmessungen Verpackung (H x B x T) [mm]	648x688x670

Installation

Einbauabmessungen (H x B x T) [mm]	600x560x570
------------------------------------	-------------





Insgesamt 9 Funktionen, davon 8 Backfunktionen und 1 Zusatzfunktion, ECO, Energieeffizienzklasse A*, Touch Buttons & versenkbare Knöpfe, max. Power 3000 W, Kindersicherung, Easy-clean-Innenraum, 5 Einschub-Positionen, Garraum 70 l



Kindersicherung



Heißluft



Pflegeleicht



Teleskopauszug



Touch-Bedienung



LED-Innenleuchte



Großer Garraum

UVP: 619,00 €



Mit Luft auftauen

Schnell und schonend auftauen

Der Backofen simuliert einen natürlichen Auftauprozess, indem eine Luftzirkulation bei Raumtemperatur erfolgt. Der Auftauprozess wird dadurch schneller und gleichmäßiger.



ECO-Modus

Spart wertvolle Ressourcen

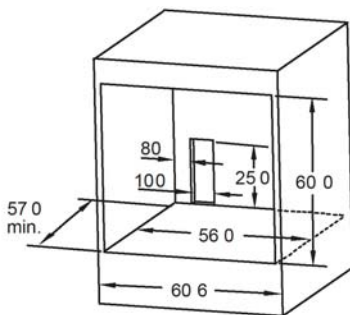
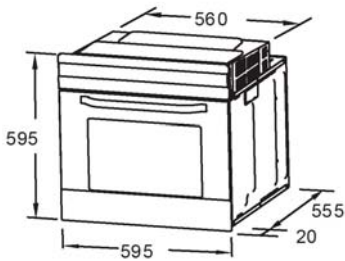
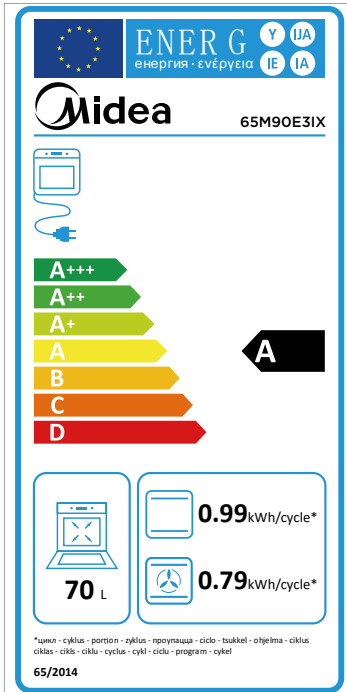
Im ECO-Modus wird der Energieverbrauch bei gleichbleibend hoher Leistung reduziert.



Multi-Grillen

Die neue Art des Grillens

Multi-Grillen eröffnet eine neue Geschmackswelt, die Ihre Geschmackspapillen herausfordert. Die starke Hitze umgibt das Grillgut sofort und bewahrt den Fleischsaft, während die Oberfläche wie beim traditionellen Holzkohlegrill knusprig wird.



in mm

Allgemein

Marke	Midea
Modell	65M90E3IX
EAN	6944271664667
Produkt	Backofen
Produktkategorie	Backofen
Produktserien	Serie 3
Bauart	Einbaugerät
Art	autark

Design

Farbe	Edelstahl
-------	-----------

Leistung & Technik

Energieeffizienzklasse [A+++-D]	A
Backtemperatur bis [°C]	50-250

Bedienung & Anzeige

Bedienung	versenkbare Knöpfe und Touch Buttons
Display	LED-Display
Kochwecker	•
Tageszeituhr	•
Kochzeitanzeige	•
Erreichte-Temperatur-Anzeige	digital

Innenraum & Zubehör

Seitengitter	abnehmbar
Backebenen [Anzahl]	5
Teleskopauszüge	1
Anzahl Backbleche und Roste	2 Backbleche, 1 Backrost
Garraum Volumen [Liter]	70
Garraum Material	emailliert

Backfunktionen

Backfunktionen	8
Unterhitze	•
Ober- & Unterhitze	•
Ober- & Unterhitze mit Umluft	•
3D-Heißluft	•
Eco	•
Grill	•
Großflächengrill	•
Turbo-Grill: Grill mit Umluft	•

Zusatzfunktionen

Zusatzfunktionen	1
Auftauen	•

Sicherheit & Reinigung

Türfenster	3-fach-Verglasung
Soft Close Tür	-
Tür herausnehmbar	•
Side Racks herausnehmbar	•
Pyrolyse-Reinigung	-
Kindersicherung	•

Verbrauch & Umwelt

Energieeffizienzklasse [A+++-D]	A
Energieeffizienzindex	-
Energieverbrauch [kWh/Zyklus]	-
Ober-/Unterhitze [kWh/Zyklus]	0.99
Umluft/Heißluft [kWh/Zyklus]	0.79

Anschlusswerte

Anschlusswert [W]	3000
Spannung [V]	220-240
Frequenz [Hz]	50/60
Absicherung [A]	-

Abmessungen & Gewicht

Gewicht netto/brutto [kg]	32/36
Abmessungen Gerät (H x B x T) [mm]	595x595x575
Abmessungen Verpackung (H x B x T) [mm]	648x688x670

Installation

Einbauabmessungen (H x B x T) [mm]	600x560x570
------------------------------------	-------------



Insgesamt 9 Funktionen, davon 8 Backfunktionen und 1 Zusatzfunktion, ECO, Energieeffizienzklasse A*, Touch Buttons & versenkbare Knöpfe, max. Power 3000 W, Kindersicherung, Easy-clean-Innenraum, 5 Einschub-Positionen, Garraum 70 l



Heißluft



Kindersicherung



Großer Garraum

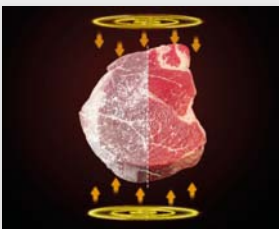


Pflegeleicht



LED-Innenleuchte

UVP: 509,00 €



Mit Luft auftauen

Schnell und schonend auftauen

Der Backofen simuliert einen natürlichen Auftauprozess, indem eine Luftzirkulation bei Raumtemperatur erfolgt. Der Auftauprozess wird dadurch schneller und gleichmäßiger.



ECO-Modus

Spart wertvolle Ressourcen

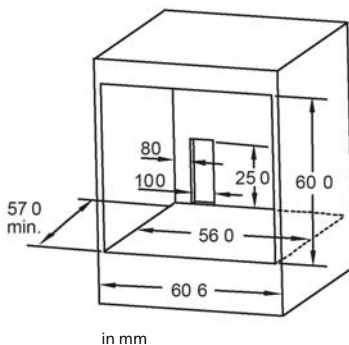
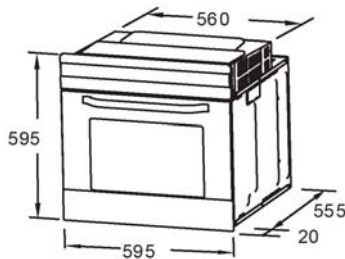
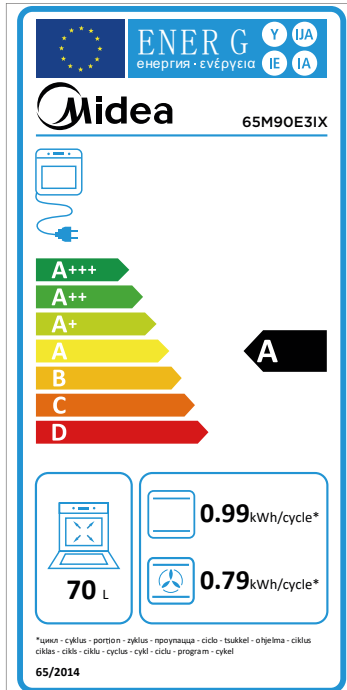
Im ECO-Modus wird der Energieverbrauch bei gleichbleibend hoher Leistung reduziert.



Wir kochen für alle

Optimale Garraumnutzung

Dank des XXL-Garraums und der Funktion, auf mehreren Ebenen gleichzeitig Speisen zuzubereiten, kochen Sie immer genug für alle Gäste. So werden alle satt.



in mm

Allgemein

Marke	Midea
Modell	65M90D2IX
EAN	6944271664674
Produkt	Backofen
Produktkategorie	Backofen
Produktserien	Serie 3
Bauart	Einbaugerät
Art	autark

Design

Farbe	Edelstahl
-------	-----------

Leistung & Technik

Energieeffizienzklasse [A+++-D]	A
Backtemperatur bis [°C]	50-250

Bedienung & Anzeige

Bedienung	versenkbare Knöpfe
Display	LED-Display
Kochwecker	•
Tageszeituhr	•
Kochzeitanzeige	•
Erreichte-Temperatur-Anzeige	digital

Innenraum & Zubehör

Seitengitter	abnehmbar
Backebenen [Anzahl]	4
Anzahl Backbleche und Roste	1 Backblech, 1 Backrost
Garraum Volumen [Liter]	70
Garraum Material	emalliert

Backfunktionen

Backfunktionen	8
Unterhitze	•
Ober- & Unterhitze	•
Ober- & Unterhitze mit Umluft	•
3D-Heißluft	•
Eco	•
Grill	•
Großflächengrill	•
Turbo-Grill: Grill mit Umluft	•

Zusatzfunktionen

Zusatzfunktionen	1
Auftauen	•

Sicherheit & Reinigung

Türfenster	2-fach-Verglasung
Soft Close Tür	-
Tür herausnehmbar	•
Side Racks herausnehmbar	•
Kindersicherung	•

Verbrauch & Umwelt

Energieeffizienzklasse [A+++-D]	A
Energieeffizienzindex	-
Energieverbrauch [kWh/Zyklus]	-
Ober-/Unterhitze [kWh/Zyklus]	0.99
Umluft/Heißluft [kWh/Zyklus]	0.79

Anschlusswerte

Anschlusswert [W]	3000
Spannung [V]	220-240
Frequenz [Hz]	50/60
Absicherung [A]	-

Abmessungen & Gewicht

Gewicht netto/brutto [kg]	31/34
Abmessungen Gerät (H x B x T) [mm]	595x595x575
Abmessungen Verpackung (H x B x T) [mm]	648x688x670

Installation

Einbaubmessungen (H x B x T) [mm]	600x560x570
-----------------------------------	-------------



Insgesamt 7 Funktionen, davon 6 Backfunktionen und 1 Zusatzfunktion, Eco, Energieeffizienzklasse A*, max. Power 3000 W, Kindersicherung, Easy clean Innenraum, 5 Einschub-Positionen, Garraum 70 l



Umluft



Großer Garraum



LED-Innenleuchte



Pflegeleicht

UVP: 479,00 €



Mit Luft auftauen

Schnell und schonend auftauen

Der Backofen simuliert einen natürlichen Auftauprozess, indem eine Luftzirkulation bei Raumtemperatur erfolgt. Der Auftauprozess wird dadurch schneller und gleichmäßiger.



ECO-Modus

Spart wertvolle Ressourcen

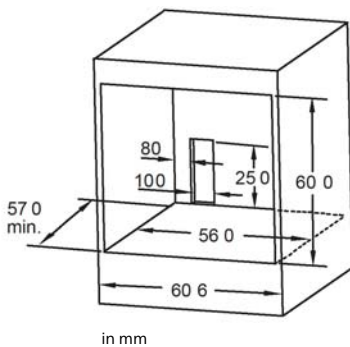
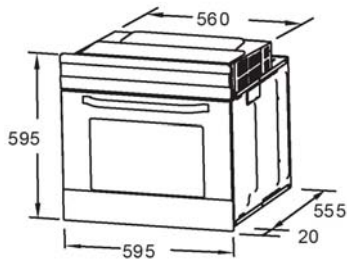
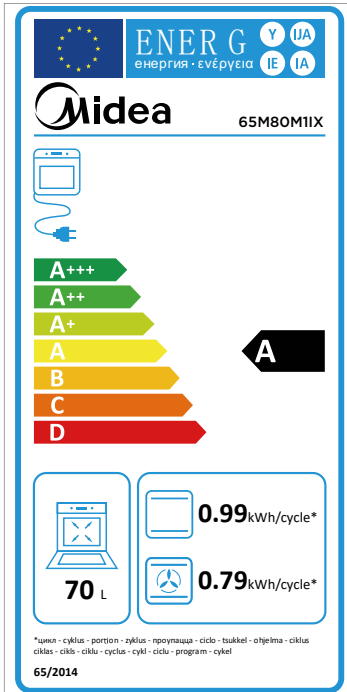
Im ECO-Modus wird der Energieverbrauch bei gleichbleibend hoher Leistung reduziert.



Wir kochen für alle

Optimale Garraumnutzung

Dank des XXL-Garraums und der Funktion, auf mehreren Ebenen gleichzeitig Speisen zuzubereiten, kochen Sie immer genug für alle Gäste. So werden alle satt.



Allgemein

Marke	Midea
Modell	65M80M1IX
EAN	6944271664681
Produkt	Backofen
Produktkategorie	Backofen
Produktserien	Serie 3
Bauart	Einbaugerät
Art	autark

Design

Farbe	Edelstahl
-------	-----------

Leistung & Technik

Energieeffizienzklasse [A+++-D]	A
Backtemperatur bis [°C]	50-250

Bedienung & Anzeige

Bedienung	drehbare Knöpfe
Display	-
Kochwecker	-
Tageszeituhr	-
Kochzeitanzeige	-
Erreichte-Temperatur-Anzeige	mechanisch

Innenraum & Zubehör

Seitengitter	abnehmbar
Backebenen [Anzahl]	4
Teleskopauszüge	-
Anzahl Backbleche und Roste	1 Backblech, 1 Backrost
Garraum Volumen [Liter]	70
Garraum Material	emailliert

Backfunktionen

Backfunktionen	7
Unterhitze	•
Ober- & Unterhitze	•
Ober- & Unterhitze mit Umluft	•
Eco	•
Grill	•
Großflächengrill	•
Turbo-Grill: Grill mit Umluft	•

Zusatzfunktionen

Zusatzfunktionen	1
Auftauen	•

Sicherheit & Reinigung

Türfenster	2-fach-Verglasung
Soft Close Tür	-
Tür herausnehmbar	•
Side Racks herausnehmbar	•

Verbrauch & Umwelt

Energieeffizienzklasse [A+++-D]	A
Energieeffizienzindex	-
Energieverbrauch [kWh/Zyklus]	-
Ober-/Unterhitze [kWh/Zyklus]	0.99
Umluft/Heißluft [kWh/Zyklus]	0.79

Anschlusswerte

Anschlusswert [W]	3000
Spannung [V]	220-240
Frequenz [Hz]	50/60
Absicherung [A]	-

Abmessungen & Gewicht

Gewicht netto/brutto [kg]	32/36
Abmessungen Gerät (H x B x T) [mm]	595x595x575
Abmessungen Verpackung (H x B x T) [mm]	648x688x670

Installation

Einbauabmessungen (H x B x T) [mm]	600x560x570
------------------------------------	-------------



Insgesamt 9 Funktionen, davon 8 Backfunktionen, 1 Zusatzfunktion, pyrolytische Selbstreinigung, Energieeffizienzklasse A+*, max. Power 3200 W, Kindersicherung, Easy-clean-Innenraum, Timer, 5 Einschub-Positionen



Pyrolytische Selbstreinigung



Kindersicherung



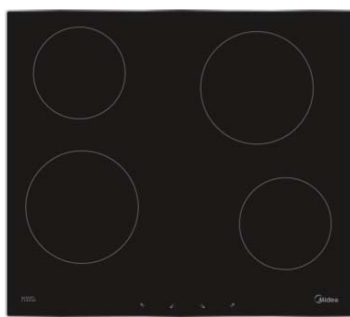
Heißluft



Pflegeleicht



Teleskopauszug



Induktionskochfeld, 4 Kochzonen, Restwärmeanzeige, Metallrahmen



Keramikoberfläche



Automatische Abschaltung



Widerstandsfähiges Glas



Kindersicherung



Energie-sparend



Booster-Funktion

UVP: 1.259,00 €



Booster

Auf Knopfdruck heiß

Mit der Booster-Funktion wird die Leistung der Kochzone per Knopfdruck gesteigert. Ein Topf mit Wasser lässt sich dank Booster-Funktion viel schneller zum Kochen bringen.



Stabile Oberfläche

Widerstandsfähiges Glas

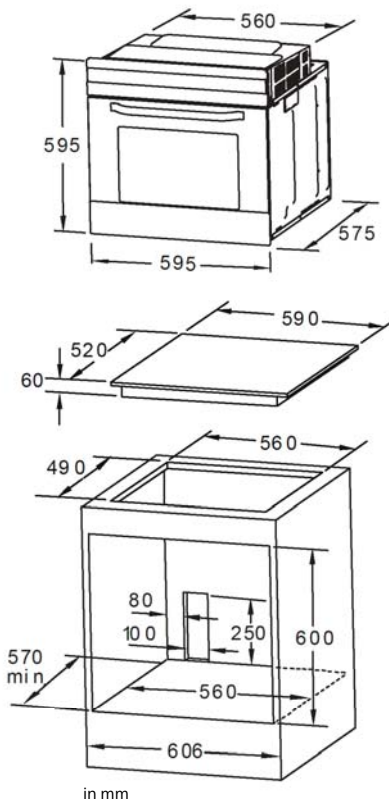
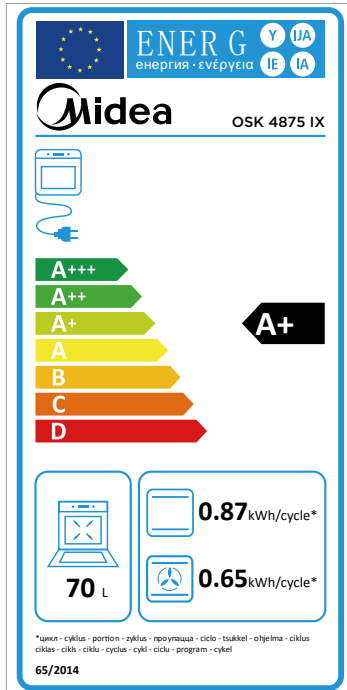
Dank der Keramikoberfläche, welche selbst härtesten Belastungen standhält, haben Sie allezeit eine neu anmutende Oberfläche.



Pyrolytische Selbstreinigung

Glänzender Innenraum auf Knopfdruck

Sämtliche Verschmutzungen oder Rückstände werden durch die pyrolytische Reinigung bei hoher Temperatur beseitigt. Nur noch einmal feucht auswischen – fertig.



Allgemein

Marke	Midea
Modell	OSK 4875 IX
EAN	4048164111251
Produkt	Herd-Set
Produktkategorie	Einbauherd + Kochfeld
Bauart	Einbaugerät

Herd

Leistung & Technik

Energieeffizienzklasse [A+++-D]	A+
Backtemperatur von-bis [°C]	50-250

Bedienung & Innenraum

Bedienung	versenkbare Knöpfe
Display	LED-Display
Backebenen [Anzahl]	5
Teleskopauszüge	1
Anzahl Backbleche und Roste	1 Backblech, 1 Backrost
Garraum Volumen [Liter]	70
Garraum Material	emailliert

Sicherheit & Reinigung

Türfenster	4-fach-Verglasung
Pyrolyse-Reinigung	•
Kindersicherung	•
Ober-/Unterhitze [kWh/Zyklus]	0.87
Umluft/Heißluft [kWh/Zyklus]	0.65

Anschlusswerte Abmessungen & Gewicht

Anschlusswert [W]	3200
Spannung [V]	220-240
Frequenz [Hz]	50/60
Absicherung [A]	3 x 16

Abmessungen & Gewicht

Gewicht netto/brutto [kg]	43,5/46
Abmessungen Gerät (H x B x T) [mm]	595x595x575
Abmessungen Verpackung (H x B x T) [mm]	648x688x670

Installation

Einbauabmessungen (H x B x T) [mm]	600x560x570
------------------------------------	-------------

Kochfeld

Design

Rahmen	Metallrahmen
Farbe	Schwarz

Leistung & Technik

Kochzonen	4
Leistung Gesamt [W]	7100
Leistungsdichte Herd 1 [Ø mm/W]	160/1200/1500 Booster
Leistungsdichte Herd 2 [Ø mm/W]	210/2300/2600 Booster
Leistungsdichte Herd 3 [Ø mm/W]	180/1500/1800 Booster
Leistungsdichte Herd 4 [Ø mm/W]	180/1500/1800 Booster

Bedienung & Anzeige

Bedienung	herdgebunden
Display	LED-Display

Funktionen

Timer-Funktion	•
Restwärmanzeige	•
Booster	•
Konstante Kochleistung	•
Kindersicherung	•
Überhitzungsschutz	•
Automatische Abschaltung	•

Abmessungen & Gewicht

Gewicht netto/brutto [kg]	9,0/10,0
Abmessungen Gerät (H x B x T) [mm]	60x590x520
Abmessungen Verpackung (H x B x T) [mm]	115x690x645

Installation

Einbauabmessungen (B x T) [mm]	560x490
--------------------------------	---------



Insgesamt 9 Funktionen, davon 8 Backfunktionen und 1 Zusatzfunktion, Energieeffizienzklasse A*, max. Power 3000 W, Kindersicherung, Easy-clean-Innenraum, Timer, 5 Einschub-Positionen, Garraum 70 l



Kindersicherung



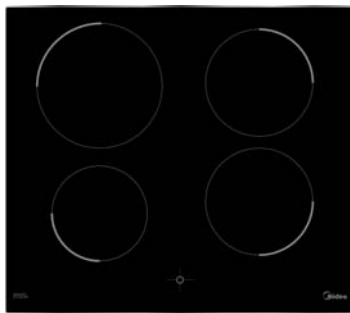
Heißluft



Pflegeleicht



Teleskopauszug



Induktionskochfeld, 4 Kochzonen, Restwärmeanzeige, Metallrahmen



Keramikoberfläche



Automatische Abschaltung



Widerstandsfähiges Glas



Kindersicherung



Energiesparend



Boosterfunktion

UVP: 1.049,00 €



Booster

Auf Knopfdruck heiß

Mit der Booster-Funktion wird die Leistung der Kochzone per Knopfdruck gesteigert. Ein Topf mit Wasser lässt sich dank Booster-Funktion viel schneller zum Kochen bringen.



Stabile Oberfläche

Widerstandsfähiges Glas

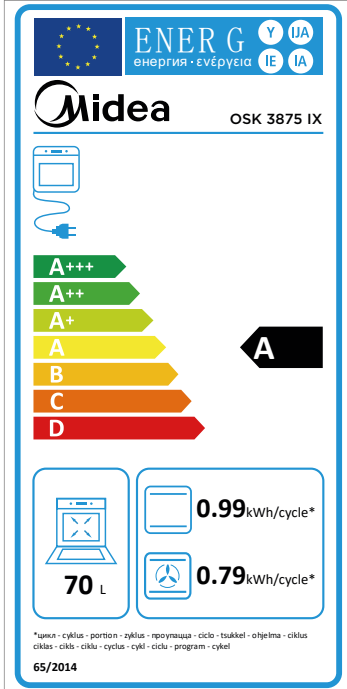
Dank der Keramikoberfläche, welche selbst härtesten Belastungen standhält, haben Sie allezeit eine neu anmutende Oberfläche.



Multi-Grillen

Die neue Art des Grillens

Multi-Grillen eröffnet eine neue Geschmackswelt, die Ihre Geschmackspapillen herausfordert. Die starke Hitze umgibt das Grillgut sofort und bewahrt den Fleischsaft, während die Oberfläche wie beim traditionellen Holzkohlegrill knusprig wird.



Allgemein

Marke	Midea
Modell	OSK 3875 IX
EAN	4048164111268
Produkt	Herd-Set
Produktkategorie	Einbauherd + Kochfeld
Bauart	Einbaugerät

Herd

Leistung & Technik

Energieeffizienzklasse [A+++-D]	A
Backtemperatur von-bis [°C]	50-250

Bedienung & Innenraum

Bedienung	versenkbare Knöpfe
Display	LED-Display
Backebenen [Anzahl]	5
Teleskopauszüge	1 Halbauszug
Anzahl Backbleche und Roste	1 Backblech, 1 Backrost
Garraum Volumen [Liter]	70
Garraum Material	emailliert

Sicherheit & Reinigung

Türfenster	3-fach-Verglasung
Pyrolyse-Reinigung	-
Kindersicherung	•
Ober-/Unterhitze [kWh/Zyklus]	0.99
Umluft/Heißluft [kWh/Zyklus]	0.79

Anschlusswerte Abmessungen & Gewicht

Anschlusswert [W]	3000
Spannung [V]	220-240
Frequenz [Hz]	50/60
Absicherung [A]	3 x 16

Abmessungen & Gewicht

Gewicht netto/brutto [kg]	34/38
Abmessungen Gerät (H x B x T) [mm]	595x595x575
Abmessungen Verpackung (H x B x T) [mm]	648x688x670

Installation

Einbauabmessungen (H x B x T) [mm]	600x560x570
------------------------------------	-------------

Kochfeld

Design

Rahmen	Metallrahmen
Farbe	Schwarz

Leistung & Technik

Kochzonen	4
Leistung Gesamt [W]	7100
Leistungsdichte Herd 1 [Ø mm/W]	160/1200/1500 Booster
Leistungsdichte Herd 2 [Ø mm/W]	210/2300/2600 Booster
Leistungsdichte Herd 3 [Ø mm/W]	180/1500/1800 Booster
Leistungsdichte Herd 4 [Ø mm/W]	180/1500/1800 Booster

Bedienung & Anzeige

Bedienung	herdgebunden
Display	LED-Display

Funktionen

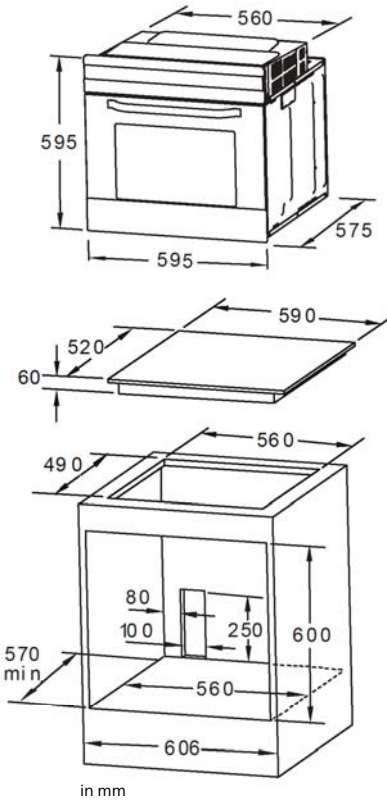
Timer-Funktion	•
Restwärmanzeige	•
Booster	•
Konstante Kochleistung	•
Kindersicherung	•
Überhitzungsschutz	•
Automatische Abschaltung	•

Abmessungen & Gewicht

Gewicht netto/brutto [kg]	9,0/10,0
Abmessungen Gerät (H x B x T) [mm]	60x590x520
Abmessungen Verpackung (H x B x T) [mm]	115x690x645

Installation

Einbauabmessungen (B x T) [mm]	560x490
--------------------------------	---------





Insgesamt 8 Funktionen, davon 7 Backfunktionen und 1 Zusatzfunktion, Energieeffizienzklasse A*, max. Power 3000 W, Easy-clean-Innenraum, 5 Einschub-Positionen, Garraum 70 l



Umluft



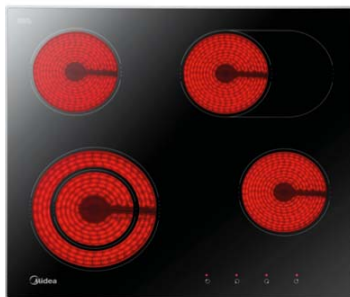
Pflegeleicht



Schnelle Vorwärmung



Teleskopauszug



Glaskeramik Kochfeld, 4 Kochzonen (1 Zweikreis und 1 Bräterzone), Restwärmeanzeige, Metallrahmen



Keramikoberfläche

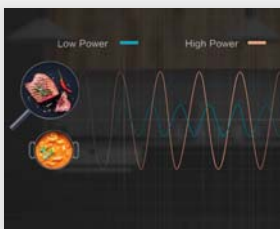


Widerstandsfähiges Glas



Energiesparend

UVP: 829,00 €



Leiser Betrieb

Auch zwischen den Leistungsstufen

Beim Anpassen der Leistungsstufen wird die Frequenz zwischen den Heizspulen so gesteuert, dass die Geräuschentwicklung deutlich reduziert ist.



Stabile Oberfläche

Widerstandsfähiges Glas

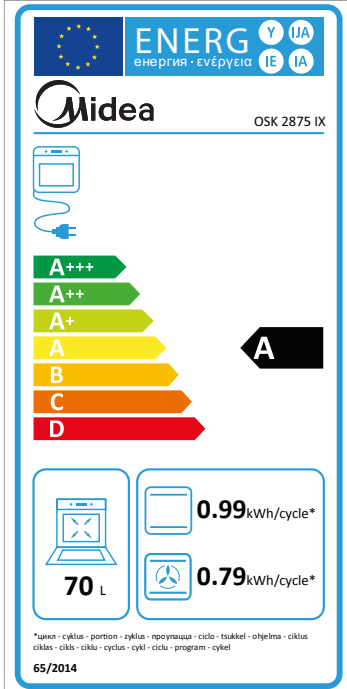
Dank der Keramikoberfläche, welche selbst härtesten Belastungen standhält, haben Sie allezeit eine neu anmutende Oberfläche.



Multi-Grillen

Die neue Art des Grillens

Multi-Grillen eröffnet eine neue Geschmackswelt, die Ihre Geschmackspapillen herausfordert. Die starke Hitze umgibt das Grillgut sofort und bewahrt den Fleischsaft, während die Oberfläche wie beim traditionellen Holzkohlegrill knusprig wird.



Allgemein

Marke	Midea
Modell	OSK 2875 IX
EAN	4048164111275
Produkt	Herd-Set
Produktkategorie	Einbauherd + Kochfeld
Bauart	Einbaugerät

Herd

Leistung & Technik

Energieeffizienzklasse [A+++-D]	A
Backtemperatur von-bis [°C]	50-250

Bedienung & Innenraum

Bedienung	versenkbare Knöpfe
Display	LED-Display
Backebenen [Anzahl]	5
Teleskopauszüge	1 Halbauszug
Anzahl Backbleche und Roste	1 Backblech, 1 Backrost
Garraum Volumen [Liter]	70
Garraum Material	emailliert

Sicherheit & Reinigung

Türfenster	2-fach-Verglasung
Pyrolyse-Reinigung	-
Kindersicherung	-
Ober-/Unterhitze [kWh/Zyklus]	0.99
Umluft/Heißluft [kWh/Zyklus]	0.79

Anschlusswerte Abmessungen & Gewicht

Anschlusswert [W]	3000
Spannung [V]	220-240
Frequenz [Hz]	50/60
Absicherung [A]	3 x 16

Abmessungen & Gewicht

Gewicht netto/brutto [kg]	32/36
Abmessungen Gerät (H x B x T) [mm]	595x595x575
Abmessungen Verpackung (H x B x T) [mm]	648x688x670

Installation

Einbauabmessungen (H x B x T) [mm]	600x560x570
------------------------------------	-------------

Kochfeld

Design

Rahmen	Metallrahmen
Farbe	Schwarz

Leistung & Technik

Kochzonen	4
Leistung Gesamt [W]	6600
Leistungsdichte Herd 1 [Ø mm/W]	165/1200
Leistungsdichte Herd 2 [Ø mm/W]	140-220/1000/2200
Leistungsdichte Herd 3 [Ø mm/W]	165/1200
Leistungsdichte Herd 4 [Ø mm/W]	165/270/1100/2000

Bedienung & Anzeige

Bedienung	herdgebunden
Display	LED-Display

Funktionen

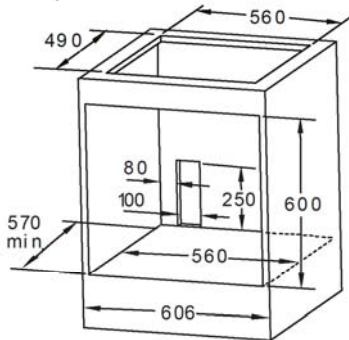
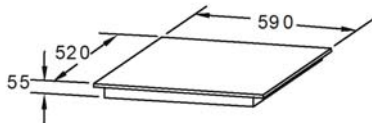
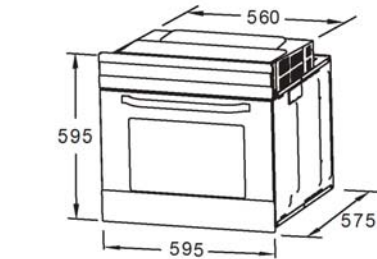
Timer-Funktion	-
Restwärmanzeige	•
Booster	-
Konstante Kochleistung	-
Kindersicherung	-
Überhitzungsschutz	-
Automatische Abschaltung	-

Abmessungen & Gewicht

Gewicht netto/brutto [kg]	9,0/10,0
Abmessungen Gerät (H x B x T) [mm]	55x590x520
Abmessungen Verpackung (H x B x T) [mm]	115x690x645

Installation

Einbauabmessungen (B x T) [mm]	560x490
--------------------------------	---------



in mm



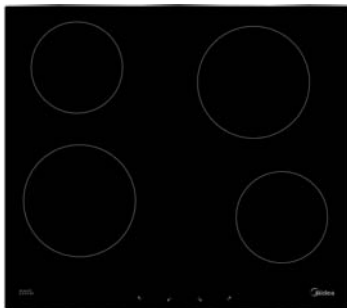
8 Funktionen, davon 7 Backfunktionen und 1 Zusatzfunktion, Energieeffizienzklasse A*, max. Power 3000 W, Kindersicherung, Easy-clean-Innenraum, 5 Einschub-Positionen, Garraum 70 l



Umluft



Pflegeleicht



Glaskeramik Kochfeld , 4 Kochzonen, Metallrahmen, Restwärmeanzeige



Keramikoberfläche

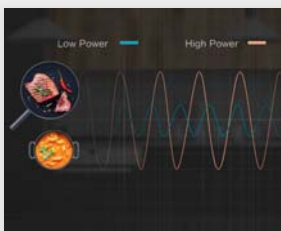


Widerstandsfähiges Glas



Energiesparend

UVP: 759,00 €



Leiser Betrieb

Auch zwischen den Leistungsstufen

Beim Anpassen der Leistungsstufen wird die Frequenz zwischen den Heizspulen so gesteuert, dass die Geräuschentwicklung deutlich reduziert ist.



Stabile Oberfläche

Widerstandsfähiges Glas

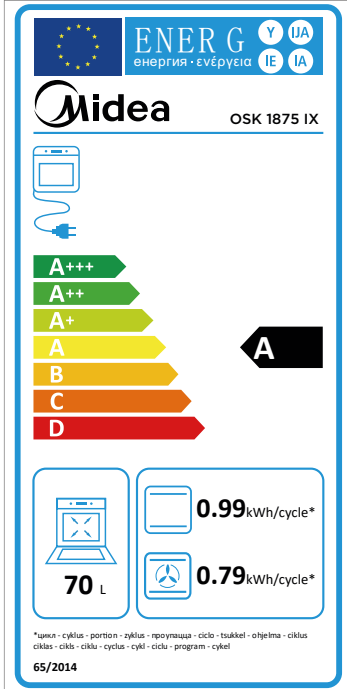
Dank der Keramikoberfläche, welche selbst härtesten Belastungen standhält, haben Sie allezeit eine neu anmutende Oberfläche.



Multi-Grillen

Die neue Art des Grillens

Multi-Grillen eröffnet eine neue Geschmackswelt, die Ihre Geschmackspapillen herausfordert. Die starke Hitze umgibt das Grillgut sofort und bewahrt den Fleischsaft, während die Oberfläche wie beim traditionellen Holzkohlegrill knusprig wird.



Allgemein

Marke	Midea
Modell	OSK 1875 IX
EAN	4048164111282
Produkt	Herd-Set
Produktkategorie	Einbauherd + Kochfeld
Bauart	Einbaugerät

Herd

Leistung & Technik

Energieeffizienzklasse [A+++-D]	A
Backtemperatur von-bis [°C]	50-250

Bedienung & Innenraum

Bedienung	feststehende Knebel
Display	-
Backebenen [Anzahl]	5
Teleskopauszüge	-
Anzahl Backbleche und Roste	1 Backblech, 1 Backrost
Garraum Volumen [Liter]	70
Garraum Material	emailiert

Sicherheit & Reinigung

Türfenster	2-fach-Verglasung
Pyrolyse-Reinigung	-
Kindersicherung	-
Ober-/Unterhitze [kWh/Zyklus]	0.99
Umluft/Heißluft [kWh/Zyklus]	0.79

Anschlusswerte Abmessungen & Gewicht

Anschlusswert [W]	3000
Spannung [V]	220-240
Frequenz [Hz]	50/60
Absicherung [A]	3 x 16

Abmessungen & Gewicht

Gewicht netto/brutto [kg]	32/36
Abmessungen Gerät (H x B x T) [mm]	595x595x575
Abmessungen Verpackung (H x B x T) [mm]	648x688x670

Installation

Einbauabmessungen (H x B x T) [mm]	600x560x570
------------------------------------	-------------

Kochfeld

Design

Rahmen	Metallrahmen
Farbe	Schwarz

Leistung & Technik

Kochzonen	4
Leistung Gesamt [W]	6000
Leistungsdichte Herd 1 [Ø mm/W]	165/1200
Leistungsdichte Herd 2 [Ø mm/W]	200/1800
Leistungsdichte Herd 3 [Ø mm/W]	200/1800
Leistungsdichte Herd 4 [Ø mm/W]	165/1200

Bedienung & Anzeige

Bedienung	herdgebunden
Display	Restwärmeanzeige

Funktionen

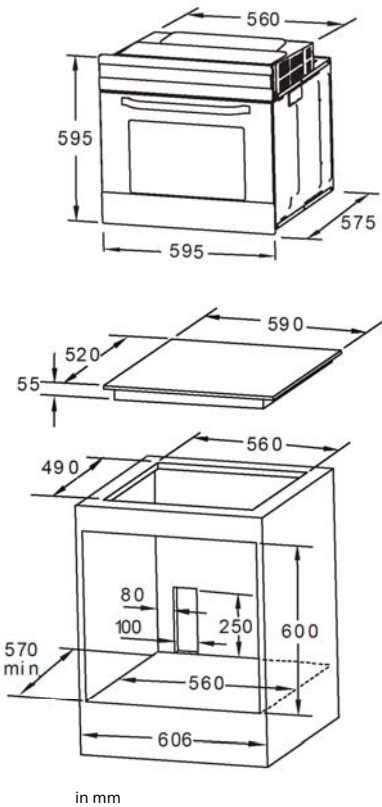
Timer-Funktion	-
Restwärmeanzeige	•
Booster	-
Konstante Kochleistung	-
Kindersicherung	-
Überhitzungsschutz	-
Automatische Abschaltung	-

Abmessungen & Gewicht

Gewicht netto/brutto [kg]	9,0/10,0
Abmessungen Gerät (H x B x T) [mm]	55x590x520
Abmessungen Verpackung (H x B x T) [mm]	115x690x645

Installation

Einbauabmessungen (B x T) [mm]	560x490
--------------------------------	---------



in mm

Midea Europe GmbH · Ludwig-Erhard-Straße 14 · 65760 Eschborn · Deutschland

+49 (0) 6196 90 20 0 | Kosten gemäß der Gebühren des Vertragspartners für Festnetz-

oder Mobilfunkanschlüsse · info-meg@midea.com · www.midea.com/de

Stand: 11.03.2024 | Irrtümer und Änderungen vorbehalten.



12 Funktionen + 4 Dampfgarfunktionen, Touch & Slide Control, Kindersicherung, Easy-clean-Innenraum, schnelles Vorheizen, Timer, 5 Einschub-Positionen



Kindersicherung



Heißluft



Pflegeleicht



Schnelle Vorwärmung



Touch-Bedienung



LED-Innenleuchte



Dampfgarfunktion



Garthermometer

UVP: 1.239,00 €



Dampfgaren

Besonders schonend zubereitet

Für besondere Geschmackserlebnisse nutzen Sie die integrierte Dampfgarfunktion. Speisen werden so gleichmäßig und schonend zubereitet.



Wir kochen für alle

Optimale Garraumnutzung

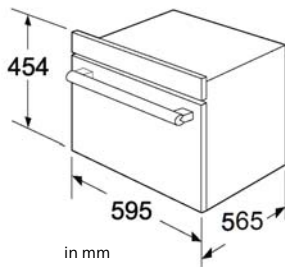
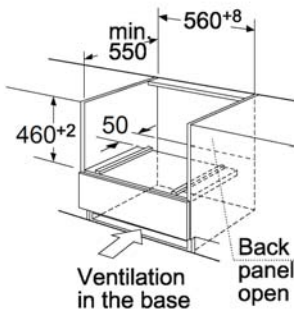
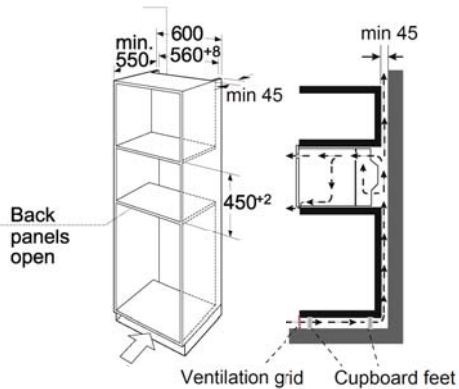
Dank des XXL-Garraums und der Funktion, auf mehreren Ebenen gleichzeitig Speisen zuzubereiten, kochen Sie immer genug für alle Gäste. So werden alle satt.



Garthermometer

Essen wie im Sterne-Restaurant

So können Sie Ihr perfekt auf den Punkt gegartes Fleisch genießen: Garthermometer an die Buchse im Ofen anschließen und die gewünschte Temperatur einstellen. Wenn die Temperatur erreicht ist, teilt Ihnen der Backofen dies akustisch mit.



Allgemein

Marke	Midea
Modell	STOFEK45TBL
EAN	4048164111398
Produkt	Backofen mit Dampfgarer
Produktkategorie	Backofen
Produktserien	Serie 3
Bauart	Einbaugerät
Art	autark

Design

Farbe	Schwarz
-------	---------

Leistung & Technik

Backtemperatur von-bis [°C]	50-250
-----------------------------	--------

Bedienung & Anzeige

Bedienung	Touch and Slide Control
Display	LED-Display
Kochwecker	•
Tageszeituhr	•
Erreichte-Temperatur-Anzeige	digital

Innenraum & Zubehör

Seitengitter	abnehmbar
Backebenen [Anzahl]	5
Teleskopauszüge	-
Dampfgarbehälter Anzahl	1
Garthermometer	•
Anzahl Backbleche und Roste	1 Backblech, 1 Backrost, 1 Lochblech
Dampf-Backblech	•
Garraum Volumen [Liter]	50
Garraum Material	emailliert

Backfunktionen

Backfunktionen	10
Unterhitze	•
Ober- & Unterhitze	•
Ober- & Unterhitze mit Umluft	•
3D-Heißluft	•
Eco	•
Grill	•
Großflächengrill	•
Turbo-Grill: Grill mit Umluft	•
Pizza Funktion	•
Gärstufe	•

Zusatzfunktionen

Zusatzfunktionen	2
Auftauen	•
Schnelles Vorheizen	•

Dampffunktionen

Anzahl Dampffunktionen	4
------------------------	---

Sicherheit & Reinigung

Türfenster	mehrfach-Verglasung
Tür herausnehmbar	•
Side Racks herausnehmbar	•
Pyrolyse-Reinigung	-
Kindersicherung	•

Anschlusswerte

Anschlusswert [W]	-
Spannung [V]	230
Frequenz [Hz]	50
Absicherung [A]	-

Abmessungen & Gewicht

Gewicht netto/brutto [kg]	33/37
Abmessungen Gerät (H x B x T) [mm]	454x595x565
Abmessungen Verpackung (H x B x T) [mm]	550x670x700

Installation

Einbauabmessungen (H x B x T) [mm]	460x560x550
------------------------------------	-------------



HeroLine

45 cm Kompakt-Einbau-Backofen
+ Mikrowelle

MEK45TBL

EAN: 4048164111404



Insgesamt 13 Funktionen, davon 4 Mikrowellen-Kombi-Funktionen, Touch & Slide Control, 900-W-Mikrowelle, Kindersicherung, Easy-clean-Innenraum, Timer, Garraum 50 l



Kindersicherung



Heißluft



Pflegeleicht



Signal bei Fertigstellung



Touch-Bedienung



LED-Innenleuchte



Backofen + Mikrowelle

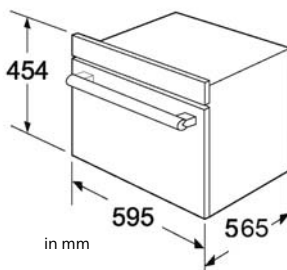
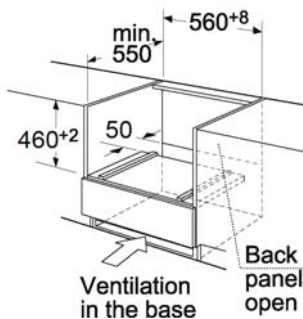
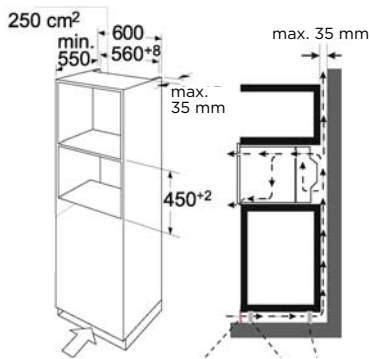
UVP: 1.149,00 €



2-in-1: Ofen + Mikrowelle

Für exzellente Ergebnisse

Durch die Kombination von Ofen und Mikrowelle wird Ihr Essen von außen und innen gleichmäßig erhitzt. So gelingen Speisen wie Fleisch, innen saftig und außen knusprig, im Handumdrehen.


Allgemein

Marke	Midea
Modell	MEK45TBL
EAN	4048164111404
Produkt	Backofen mit Mikrowelle
Produktkategorie	Backofen
Produktserien	Serie 3
Bauart	Einbaugerät
Art	autark

Design

Farbe	Schwarz
-------	---------

Leistung & Technik

Backtemperatur von-bis [°C]	50-250
-----------------------------	--------

Bedienung & Anzeige

Bedienung	Touch Control
Display	LED-Display
Kochwecker	•
Tageszeituhr	•
Kochzeitanzeige	•
Erreichte-Temperatur-Anzeige	digital

Innenraum & Zubehör

Seitengitter	abnehmbar
Backebenen [Anzahl]	4
Teleskopauszüge	-
Anzahl Backbleche und Roste	1 Backblech, 1 Backrost
Garraum Volumen [Liter]	50
Garraum Material	emailiert
Drehteller	-

Backfunktionen

Backfunktionen	8
Unterhitze	•
Ober- & Unterhitze	•
Ober- & Unterhitze mit Umluft	•
3D-Heißluft	•
Grill	•
Großflächengrill	•
Turbo-Grill: Grill mit Umluft	•
Pizza Funktion	•

Zusatzfunktionen

Zusatzfunktionen	1
Auftauen	•

Mikrowellenfunktion

Anzahl Mikrowellenfunktion	4
----------------------------	---

Sicherheit & Reinigung

Türfenster	2-fach-Verglasung
Side Racks herausnehmbar	•
Kindersicherung	•

Anschlusswerte

Leistung Backofen [W]	3000
Leistung Mikrowelle [W]	900
Spannung [V]	230
Frequenz [Hz]	50

Abmessungen & Gewicht

Gewicht netto/brutto [kg]	38,8/42,8
Abmessungen Gerät (H x B x T) [mm]	454x595x565
Abmessungen Verpackung (H x B x T) [mm]	550x670x700

Installation

Einbauabmessungen (H x B x T) [mm]	460x560x550
------------------------------------	-------------



Insgesamt 13 Funktionen, davon 4 Mikrowellen-Kombi-Funktionen, Touch & Slide Control, 900-W-Mikrowelle, Kindersicherung, Easy-clean-Innenraum, Timer, Garraum 50 l



Kindersicherung



Heißluft



Pflegerleicht



Signal bei Fertigstellung



LED-Innenleuchte



Backofen + Mikrowelle

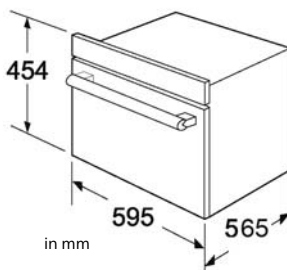
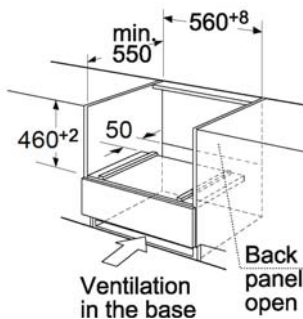
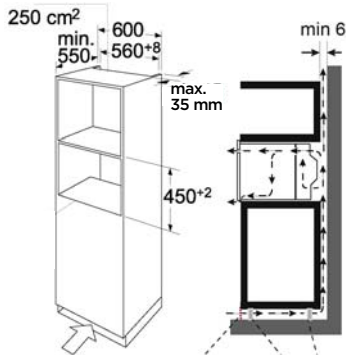
UVP: 1.069,00 €



2-in-1: Ofen + Mikrowelle

Für exzellente Ergebnisse

Durch die Kombination von Ofen und Mikrowelle wird Ihr Essen von außen und innen gleichmäßig erhitzt. So gelingen Speisen wie Fleisch, innen saftig und außen knusprig, im Handumdrehen.



Allgemein

Marke	Midea
Modell	MEK45KIX
EAN	4048164111411
Produkt	Backofen mit Mikrowelle
Produktkategorie	Backofen
Produktserien	Serie 3
Bauart	Einbaugerät
Art	autark

Design

Farbe	Schwarz/Edelstahl
-------	-------------------

Leistung & Technik

Backtemperatur von-bis [°C]	50-250
-----------------------------	--------

Bedienung & Anzeige

Bedienung	Touch Control/ versenkbare Knebel
Display	LED-Display
Kochwecker	•
Tageszeituhr	•
Kochzeitanzeige	•
Erreichte-Temperatur-Anzeige	digital

Innenraum & Zubehör

Seitengitter	abnehmbar
Backebenen [Anzahl]	4
Teleskopauszüge	-
Anzahl Backbleche und Roste	1 Backblech, 1 Backrost
Garraum Volumen [Liter]	50
Garraum Material	emailliert
Drehteller	-

Backfunktionen

Backfunktionen	8
Unterhitze	•
Ober- & Unterhitze	•
Ober- & Unterhitze mit Umluft	•
3D-Heißluft	•
Grill	•
Großflächengrill	•
Turbo-Grill: Grill mit Umluft	•
Pizza Funktion	•

Zusatzfunktionen

Zusatzfunktionen	1
Auftauen	•

Mikrowellenfunktion

Anzahl Mikrowellenfunktion	4
----------------------------	---

Sicherheit & Reinigung

Türfenster	2-fach-Verglasung
Side Racks herausnehmbar	•
Kindersicherung	•

Anschlusswerte

Leistung Backofen [W]	3000
Leistung Mikrowelle [W]	900
Spannung [V]	230
Frequenz [Hz]	50

Abmessungen & Gewicht

Gewicht netto/brutto [kg]	38,8/42,8
Abmessungen Gerät (H x B x T) [mm]	454x595x565
Abmessungen Verpackung (H x B x T) [mm]	550x670x700

Installation

Einbauabmessungen (H x B x T) [mm]	460x560x550
------------------------------------	-------------



Öffnet durch leichten Druck auf die Front, Touch Control mit LED-Display, Front in schwarzem Glas, Temperaturbereich 40 – 80 °C, Abschaltautomatik bei geöffneter Schublade, Niedrigtemperaturkochen, Warmhaltefunktion, Anti-Rutsch-Matte



Warmhaltefunktion



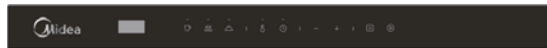
Touchbedienung



Energieeffizient



Abschaltautomatik



UVP: 509,00 €



Touch-Steuerung und LED-Display

Komfortable Steuerung

Das integrierte LED Display lässt sich spielend leicht per Touchfunktion bedienen und ermöglicht eine gute Übersicht über alle Funktionen.



Große Ladekapazität

Ideal um Teller und Tassen warmzuhalten

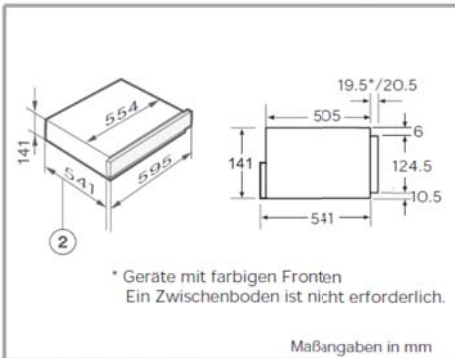
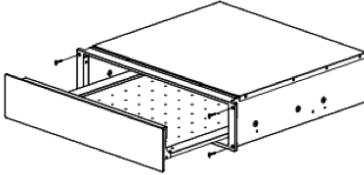
Die Wärmeschublade bietet ausreichend Fassungsvermögen für diverse Geschirrutensilien, wie z.B. Teller und Tassen.



Automatisches Öffnen

Öffnung nach dem Push&Pull-Prinzip

Die Wärmeschublade ist dank der Push&Pull-Funktion einfach und bequem zu öffnen und wieder zu schließen. Das moderne und grifflose Design ist ein Hingucker in jeder Küche.



* Geräte mit farbigen Fronten
Ein Zwischenboden ist nicht erforderlich.

1. Belüftungsunterbrechung erforderlich bei Kombination mit einem Pyrolyseofen
 2. Einbaumaß inklusive Netzanschlussleitung Anschlussleitung
L = 1000 mm
- * Geräte mit Glasfront

Allgemein

Marke	Midea
Modell	WS1560BL
EAN	4048164111442
Produkt	Wärmeschublade

Design

Farbe	Schwarz
Material Front	Glas, Schwarz
Material innen	Edelstahl

Bedienung & Anzeige

Steuerung	Touch Control
Display	LED Display
Öffnet durch leichten Druck auf die Front	•

Ausstattung & Funktionen

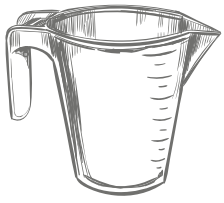
Temperaturbereich [°C]	40-80
Leistung [W]	1000
Abschaltautomatik bei geöffneter Schublade	•
Niedrigtemperaturkochen	•
Warmhaltefunktion	•
Anti-Rutsch-Matte	•

Stromversorgung

Spannung [V]	220-240
Frequenz [Hz]	50

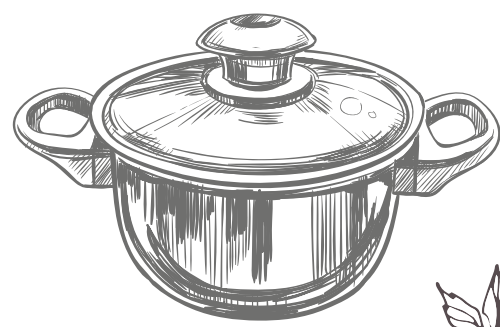
Abmessungen & Gewicht

Gewicht netto/brutto [kg]	18/21
Abmessungen Gerät (H x B x T) [mm]	141x595x541
Abmessungen Verpackung (H x B x T) [mm]	210x705x675



MIKROWELLEN/DAMPFGARER

für Hoch- und Hängeschränke





Inverter-Technologie, rahmenlos, Touch-Control + Drehknopf, Touch-Open-Tür, Fassungsvermögen: 25 l, 900 W Mikrowelle, 1200 W Grill, Durchmesser Glasdrehsteller 315 mm, LED-Display, 12 automatische Menüs, Kindersicherung



Kindersicherung



Auto-Menü



Elektrisches Öffnungssystem



Signal bei Fertigstellung



Inverter-technologie



Touch-bedienung



Edelstahl-Innenraum



LED-Innenleuchte

UVP: 399,00 €



Touch-Steuerung und LED-Display Komfortable Steuerung

Das integrierte LED Display lässt sich spielend leicht per Touchfunktion bedienen und ermöglicht eine gute Übersicht über alle Funktionen.



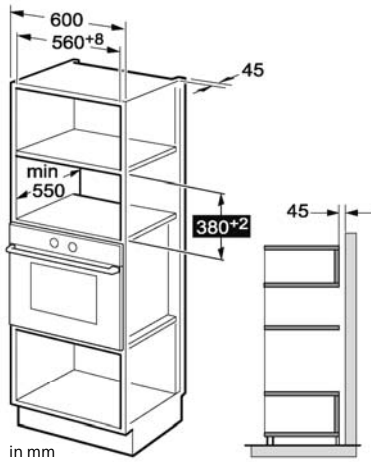
12 Automatik-Programme Ein Programm für jede Mahlzeit

Die breit gefächerte Programmvorwahl bietet ein leckeres Kocherlebnis. Für jeden Anwender ist etwas dabei.



Auftaufunktion Auftauern und gleichmäßiges Aufheizen mit einem Klick

Die integrierte Auftaufunktion ermöglicht es gefrorene Mahlzeiten wie z. B. Tiefkühlgemüse schonend aufzutauen.



Allgemein

Marke	Midea
Modell	MEK38KBL
EAN	4048164111428
Produkt	Mikrowelle
Technologie	Inverter

Design

Farbe	Schwarz/Edelstahl
Rahmen	rahmenlos
Material innen	Edelstahl

Bedienung & Anzeige

Steuerung	Touch & Drehknopf
Display	LED Display

Ausstattung & Funktionen

Fassungsvermögen [L]	25
Leistung Mikrowelle [W]	900
Leistung Grill [W]	1200
Automatische Programme	12
Timer	•
Schnellstart	•
Auftaufunktion nach Gewicht oder Zeit	•
Kindersicherung	•
Drehteller	•

Stromversorgung

Spannung [V]	230
Frequenz [Hz]	50
Absicherung [A]	-

Abmessungen & Gewicht

Gewicht netto/brutto [kg]	14,6/16,8
Abmessungen Gerät (H x B x T) [mm]	384x594x403
Abmessungen Verpackung (H x B x T) [mm]	446x654x451

Installation

Einbauabmessungen (H x B x T) [mm]	380x560x550
------------------------------------	-------------



Rahmenlos, Touch-Control + Drehknopf, Push-Open-Tür,
Fassungsvermögen: 20 L, 800 W Mikrowelle,
1000 W Grill, Durchmesser Glasdrehsteller 245 mm, LED-Display,
8 automatische Menüs, Kindersicherung



Kinder-
sicherung



Auto-Menü



Edelstahl-
Innenraum



Signal bei
Fertigstellung



Touch-
bedienung



LED-Innen-
leuchte



UVP: 319,00 €



Touch-Steuerung und LED-Display Komfortable Steuerung

Das integrierte LED Display lässt sich spielend leicht per Touchfunktion bedienen und ermöglicht eine gute Übersicht über alle Funktionen.



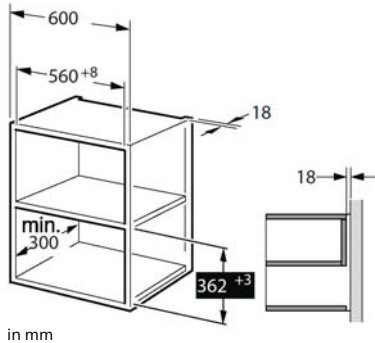
12 Automatik-Programme Ein Programm für jede Mahlzeit

Die breit gefächerte Programmvorwahl bietet ein leckeres Kocherlebnis. Für jeden Anwender ist etwas dabei.



Auftaufunktion Auftauen und gleichmäßiges Aufheizen mit einem Klick

Die integrierte Auftaufunktion ermöglicht es gefrorene Mahlzeiten wie z. B. Tiefkühlgemüse schonend aufzutauen.



in mm

Allgemein

Marke	Midea
Modell	MEHK38KIX
EAN	4048164111435
Produkt	Mikrowelle

Design

Farbe	Schwarz
Rahmen	rahmenlos
Material innen	Edelstahl

Bedienung & Anzeige

Steuerung	Touch & Drehknopf
Display	LED Display

Ausstattung & Funktionen

Fassungsvermögen [L]	20
Leistung Mikrowelle [W]	800
Leistung Grill [W]	1000
Automatische Programme	8
Timer	•
Schnellstart	•
Auftaufunktion nach Gewicht oder Zeit	•
Kindersicherung	•
Drehteller	•

Stromversorgung

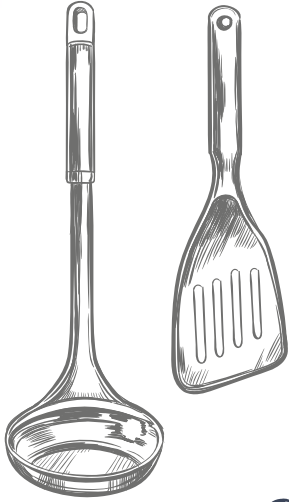
Spannung [V]	230
Frequenz [Hz]	50
Absicherung [A]	-

Abmessungen & Gewicht

Gewicht netto/brutto [kg]	16,5/18,5
Abmessungen Gerät (H x B x T) [mm]	384x594x334
Abmessungen Verpackung (H x B x T) [mm]	446x654x387

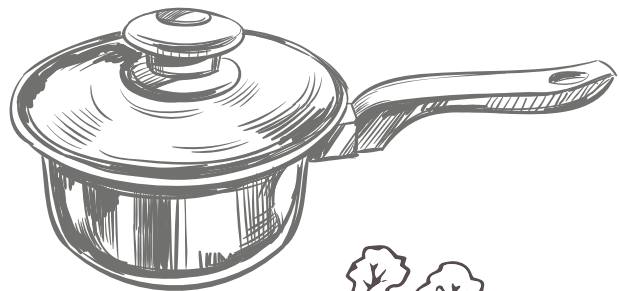
Installation

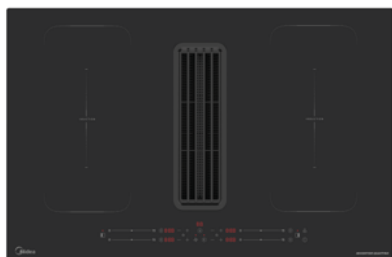
Einbauabmessungen (H x B x T) [mm]	380x560x350
------------------------------------	-------------



KOCHFELDER

Induktionskochfelder
Glaskeramikkochfelder





Autarkes Induktionskochfeld mit integriertem Dunstabzug, Midea Inverter Quattro Technologie, Induktionskochfeld mit 2 Flex Zonen und jeweils Bridge Funktion, Hochwertige Quadratspulen für gleichmäßiges Kochergebnis, Umluftversion, Abluftversion, Ungeführte Abluft, Luftreinigungsfunktion, inkl. 2 Aktivkohlefilter, Auto-Funktion: Automatische Steuerung des Dunstabzugs, Kochfeld übernimmt beim Aktivieren die Steuerung vom Dunstabzug – vollautomatisch. Leichte Reinigung, dank Easy Clean System.



Booster-Funktion



Induktion



Automatische Abschaltung



Widerstandsfähiges Glas



FlexZone



Slider-Bedienung



Energie-sparend



schnelles Aufwärmen



Kinder-sicherung



UVP: 1.299,00 €



FlexZone

Flexibles Kochen dank FlexZone

Die FlexZone erkennt automatisch Größe und Position des Topfes. Das Kochfeld kann dadurch flexibel genutzt werden. Es können mehrere kleine Töpfe gleichzeitig oder auch Bräter verwendet werden.



Bridge-Funktion

Für großes Kochgeschirr

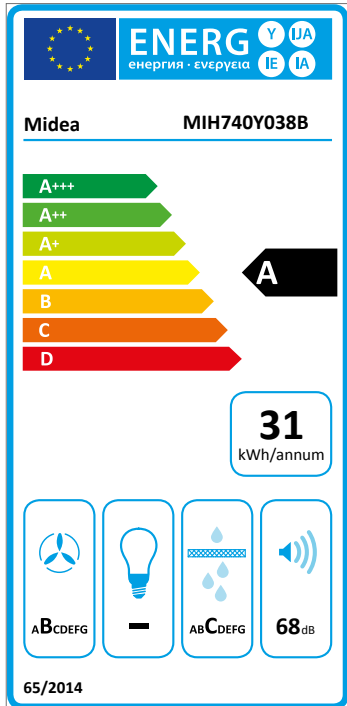
Die Bridge-Funktion ist ideal für deine großen Töpfe und Pfannen. Verbinde damit zwei Kochzonen - auf beiden Seiten des integrierten Abzuges. Durch die gleichmäßige Wärmeverteilung nutzt du immer die optimale Kochleistung.



10 Minuten Booster

Auf Knopfdruck heiß

Mit der Booster-Funktion wird die Leistung der Kochzone per Knopfdruck gesteigert. Ein Topf mit Wasser lässt sich dank Booster-Funktion viel schneller zum Kochen bringen.



Einbauzeichnungen und Hinweise
auf Folgeseiten

Allgemein

Marke	Midea
Modell	MIH740Y038B
EAN	4048164116843
Produkt	Induktionskochfeld mit Dunstabzug / Muldenlüfter
Produktkategorie	Kochfeld mit Dunstabzug
Bauart	Einbaugerät
Art	autark
Energieeffizienzklasse	A

Betriebsart

Geführte Abluft nach außen	ja, erfordert Zubehör
Geführte Umluft nach innen	ja, erfordert Zubehör
Ungeführte Abluft	•

Design

Rahmen	rahmenlos
Farbe	Schwarz
Einbauart	aufhängend oder flächenbündig

Leistung & Technik

Kochzonen	4
Leistung Gesamt [W]	7200
Leistungsdichte Herd 1 [Ø mm/W]	220/1800/3000 Booster
Leistungsdichte Herd 2 [Ø mm/W]	220/1800/3000 Booster
Leistungsdichte Herd 3 [Ø mm/W]	220/1800/3000 Booster
Leistungsdichte Herd 4 [Ø mm/W]	220/1800/3000 Booster
Luftstrom bei Intensivstufe im Abluftbetrieb in m ³ /h	630
Geräuschpegel bei Intensivstufe im Abluftbetrieb in dB(A)	68
Motortechnik	BLDC
FlexZone 1 [mm/W]	220x400/3000/4000 Booster
FlexZone 2 [mm/W]	220x400/3000/4000 Booster

Bedienung & Anzeige

Bedienung	Touch and Slide Control
Display	LED-Display

Funktionen

Timer-Funktion	•
Timer-Dauer	bis zu 8 Stunden
Restwärmanzeige	•
Leistungsstufen Kochfeld	9 + Boost
Anzahl Touch Slider	4
Boost Dauer Kochfeld [min.]	10
Leistungsstufen Dunstabzug Booster	3 + Boost •

Sicherheit

Kindersicherung	•
Warnung bei Restwärme	Signaltöne & Leuchten
Pot Sense Funktion	•
Filterwechselanzeige	•
Überhitzungsschutz	•
Automatische Abschaltung	•

Anschlusswerte

Anschlusswert [W]	-
Spannung [V]	220-240
Frequenz [Hz]	50/60

Abmessungen & Gewicht

Gewicht netto/brutto [kg]	10,2/12,27
Abmessungen Gerät (H x B x T) [mm]	230x800x520
Abmessungen Verpackung (H x B x T) [mm]	380x935x695

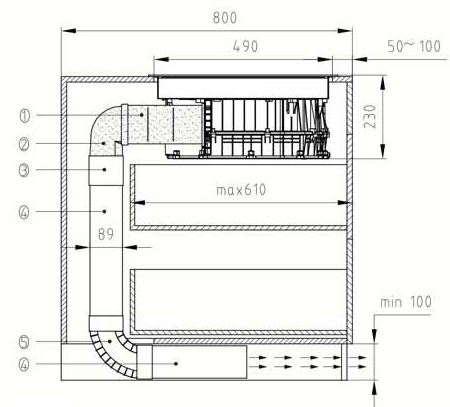
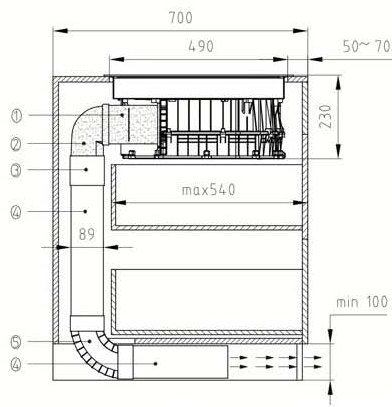
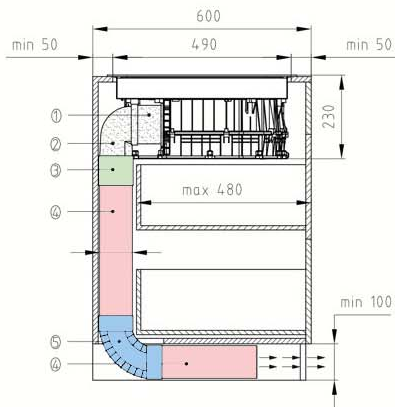
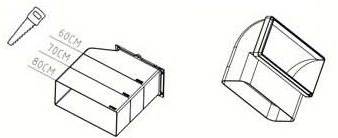
Installation

Einbauabmessungen (B x T) [mm]	750x490
--------------------------------	---------

Reinigung

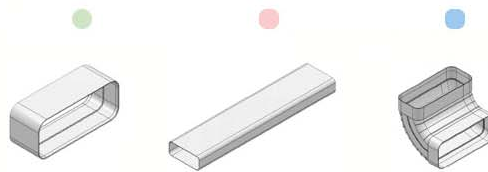
Filterkassette Geschirrspülergeeignet	•
Aktivkohlefilter wechselbar	•

Umluftbetrieb


Im Set enthalten:


①—Pipe connector (suitable for cabinets of different widths)

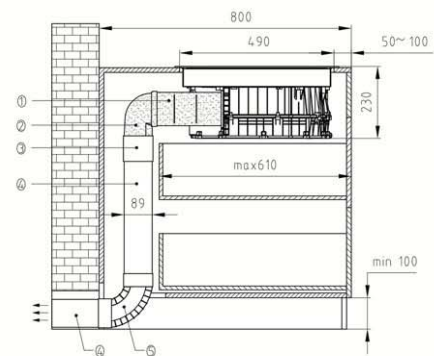
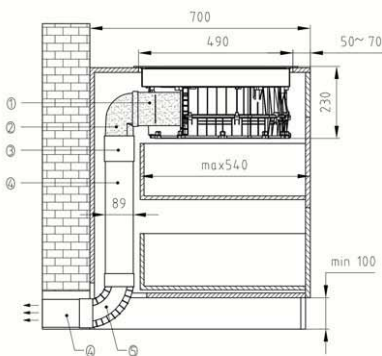
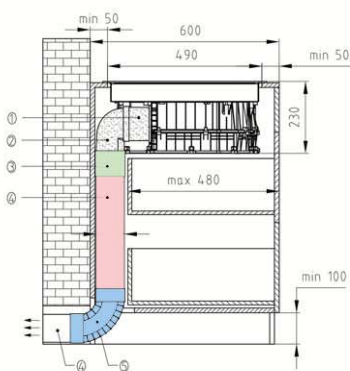
②—Vertical 90 connector


 Naber Art.:
 4043005

 Naber Art.:
 4043001

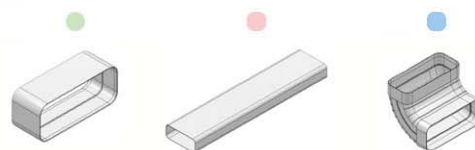
 Naber Art.:
 4043004

Abluftbetrieb


Im Set enthalten:


①—Pipe connector (suitable for cabinets of different widths)

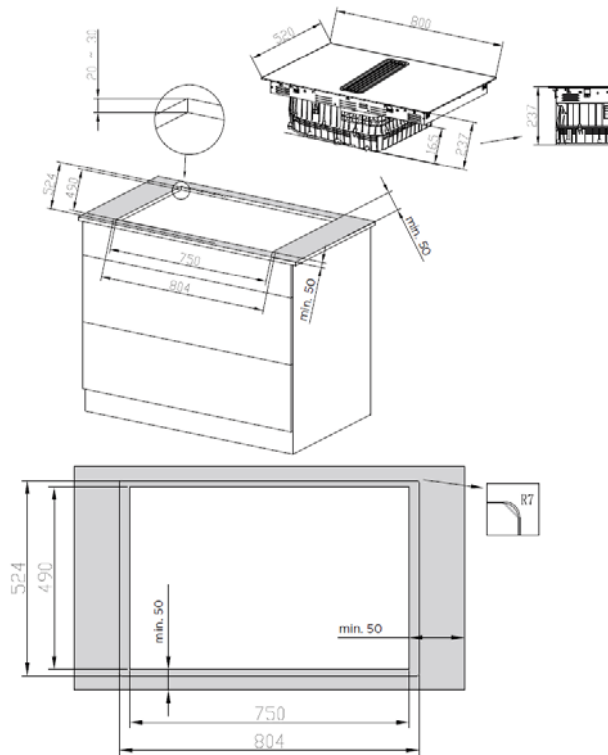
②—Vertical 90 connector


 Naber Art.:
 4043005

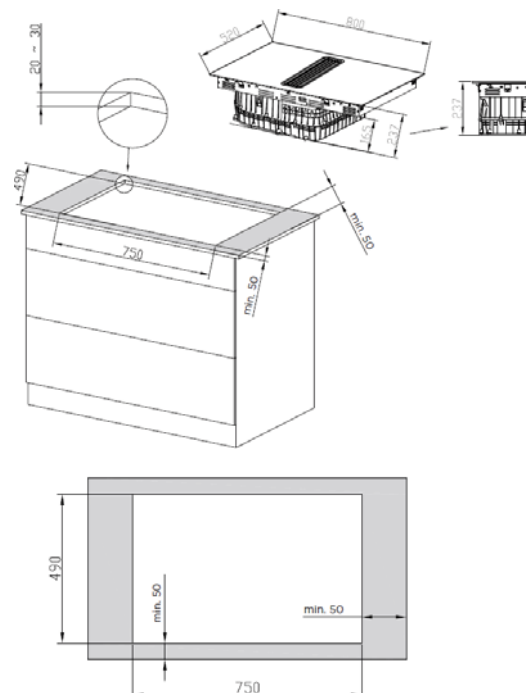
 Naber Art.:
 4043001

 Naber Art.:
 4043004

Flächenbündige Montage



Aufgesetzte Montage





Induktionskochfeld, 2 Kochzonen mit FlexZone, Touch-gesteuerter Leistungsregler, Timer-Einstelltasten, Tastensperre, EIN/AUS-Taste, Signaltonausgabe



Booster-Funktion



Induktion



Automatische Abschaltung



Widerstandsfähiges Glas



FlexZone



Slider-Bedienung



Energiesparend



schnelles Aufwärmen



Kindersicherung



UVP: 989,00 €



FlexZone

Flexibles Kochen dank FlexZone

Die FlexZone erkennt automatisch Größe und Position des Topfes. Das Kochfeld kann dadurch flexibel genutzt werden. Es können mehrere kleine Töpfe gleichzeitig oder auch Bräter verwendet werden.



Stabile Oberfläche

Widerstandsfähiges Glas

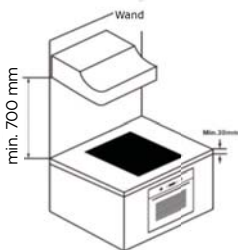
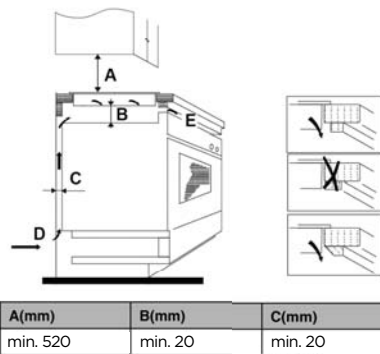
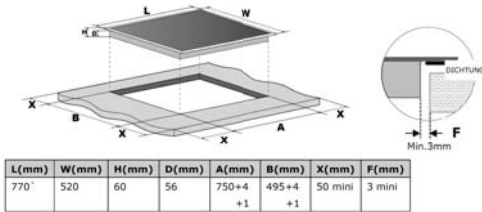
Dank der Keramikoberfläche, welche selbst härtesten Belastungen standhält, haben Sie allezeit eine neu anmutende Oberfläche.



Booster

Auf Knopfdruck heiß

Mit der Booster-Funktion wird die Leistung der Kochzone per Knopfdruck gesteigert. Ein Topf mit Wasser lässt sich dank Booster-Funktion viel schneller zum Kochen bringen.



D	E
Lufteintritt	3-5 mm

Allgemein

Marke	Midea
Modell	KI800IX
EAN	4048164111299
Produkt	Induktionskochfeld
Produktkategorie	Kochfeld
Bauart	Einbaugerät
Art	autark

Design

Rahmen	rahmenlos
Farbe	Schwarz

Leistung & Technik

Kochzonen	4
Leistung Gesamt [W]	7400
Leistungsdichte Herd 1 [Ø mm/W]	280/3000/4000 Booster
Leistungsdichte Herd 2 [Ø mm/W]	140/1400/2000 Booster
FlexZone [mm/W]	220x400/3000/4000 Booster

Bedienung & Anzeige

Bedienung	Touch and Slide Control
Display	LED-Display

Funktionen

Timer-Funktion	•
Restwärmanzeige	•
Leistungsstufen	15
Booster	•

Sicherheit

Kindersicherung	•
Warnung bei Restwärme	Signaltöne & Leuchten
Überhitzungsschutz	•
Automatische Abschaltung	•

Anschlusswerte

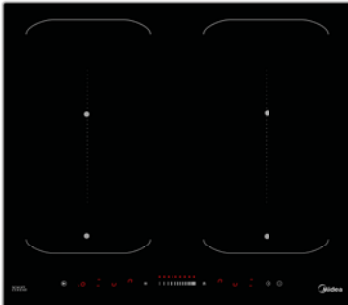
Anschlusswert [W]	-
Spannung [V]	220-240
Frequenz [Hz]	50/60

Abmessungen & Gewicht

Gewicht netto/brutto [kg]	15,2/17,2
Abmessungen Gerät (H x B x T) [mm]	60x520x770
Abmessungen Verpackung (H x B x T) [mm]	145x625x873

Installation

Einbauabmessungen (B x T) [mm]	750x495
--------------------------------	---------



Induktionskochfeld, 2 Kochzonen mit FlexZone, Touch-gesteuerter Leistungsregler, Timer-Einstelltasten, Tastensperre, EIN/AUS-Taste, Signaltonausgabe



Booster-Funktion



Induktion



Automatische Abschaltung



Widerstandsfähiges Glas



FlexZone



Slider-Bedienung



Energie-sparend



schnelles Aufwärmen



Kinder-sicherung



UVP: 839,00 €



FlexZone

Flexibles Kochen dank FlexZone

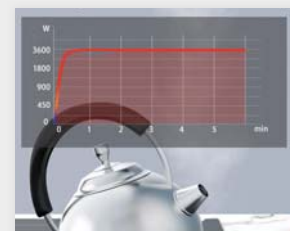
Die FlexZone erkennt automatisch Größe und Position des Topfes. Das Kochfeld kann dadurch flexibel genutzt werden. Es können mehrere kleine Töpfe gleichzeitig oder auch Bräter verwendet werden.



Stabile Oberfläche

Widerstandsfähiges Glas

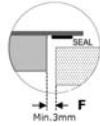
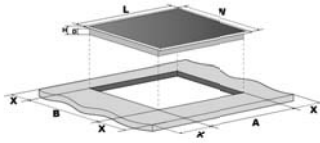
Dank der Keramikoberfläche, welche selbst härtesten Belastungen standhält, haben Sie allezeit eine neu anmutende Oberfläche.



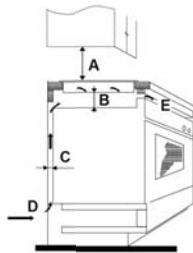
Booster

Auf Knopfdruck heiß

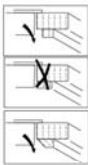
Mit der Booster-Funktion wird die Leistung der Kochzone per Knopfdruck gesteigert. Ein Topf mit Wasser lässt sich dank Booster-Funktion viel schneller zum Kochen bringen.



L(mm)	W(mm)	H(mm)	D(mm)	A(mm)	B(mm)	X(mm)
590	520	60	56	560+4 +1	490+4 +1	50 min.



A(mm)	B(mm)	C(mm)	D
min. 520	min. 20	min. 20	Lufteintritt



E
Luftaustritt 3-5 mm

Allgemein

Marke	Midea
Modell	KI600IX
EAN	4048164111305
Produkt	Induktionskochfeld
Produktkategorie	Kochfeld
Bauart	Einbaugerät
Art	autark

Design

Rahmen	Metallrahmen
Farbe	Schwarz

Leistung & Technik

Kochzonen	4
Leistung Gesamt [W]	7200
Leistungsdichte Herd 1 [Ø mm/W]	220x200/1800/3000 Booster
Leistungsdichte Herd 2 [Ø mm/W]	220x200/1800/3000 Booster
Leistungsdichte Herd 3 [Ø mm/W]	220x200/1800/3000 Booster
Leistungsdichte Herd 4 [Ø mm/W]	220x200/1800/3000 Booster
FlexZone 1 [mm/W]	220x400/3000/4000 Booster
FlexZone 2 [mm/W]	220x400/3000/4000 Booster

Bedienung & Anzeige

Bedienung	Touch and Slide Control
Display	LED-Display

Funktionen

Timer-Funktion	•
Restwärmanzeige	•
Leistungsstufen	9
Booster	•

Sicherheit

Kindersicherung	•
Warnung bei Restwärme	Signaltöne & Leuchten
Überhitzungsschutz	•
Automatische Abschaltung	•

Anschlusswerte

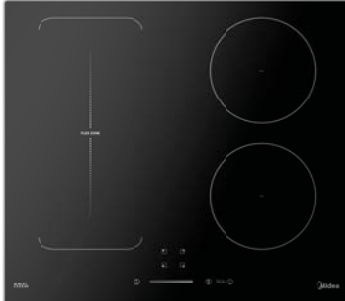
Anschlusswert [W]	-
Spannung [V]	220-240
Frequenz [Hz]	50/60

Abmessungen & Gewicht

Gewicht netto/brutto [kg]	12,6/14,1
Abmessungen Gerät (H x B x T) [mm]	60x520x590
Abmessungen Verpackung (H x B x T) [mm]	115x645x690

Installation

Einbauabmessungen (B x T) [mm]	560x490
--------------------------------	---------



Induktionskochfeld, 4 Kochzonen mit FlexZone, Touch-gesteuerter Leistungsregler, Timer-Einstelltasten, Tastensperre, EIN/AUS-Taste, Signaltonausgabe



Booster-Funktion



Induktion



Automatische Abschaltung



Widerstandsfähiges Glas



FlexZone



Slider-Bedienung



Energie-sparend



schnelles Aufwärmen



Kinder-sicherung



UVP: 749,00 €



FlexZone

Flexibles Kochen dank FlexZone

Die FlexZone erkennt automatisch Größe und Position des Topfes. Das Kochfeld kann dadurch flexibel genutzt werden. Es können mehrere kleine Töpfe gleichzeitig oder auch Bräter verwendet werden.



Stabile Oberfläche

Widerstandsfähiges Glas

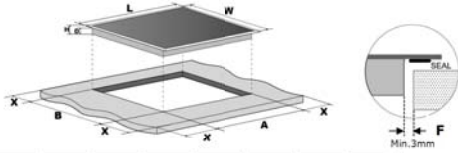
Dank der Keramikoberfläche, welche selbst härtesten Belastungen standhält, haben Sie allezeit eine neu anmutende Oberfläche.



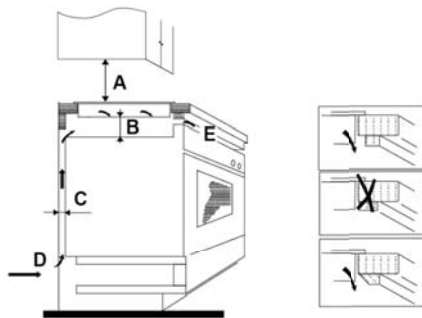
Booster

Auf Knopfdruck heiß

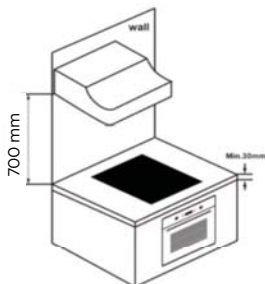
Mit der Booster-Funktion wird die Leistung der Kochzone per Knopfdruck gesteigert. Ein Topf mit Wasser lässt sich dank Booster-Funktion viel schneller zum Kochen bringen.



L(mm)	W(mm)	H(mm)	D(mm)	A(mm)	B(mm)	X(mm)	F(mm)
590	520	60	56	560+4	490+4	50 min.	3 min.
				+1	+1		



A(mm)	B(mm)	C(mm)
min. 520	min. 20	min. 20



D	E
Lufteintritt	Luftaustritt 3-5 mm

Allgemein

Marke	Midea
Modell	KI500IX
EAN	4048164111312
Produkt	Induktionskochfeld
Produktkategorie	Kochfeld
Bauart	Einbaugerät
Art	autark

Design

Rahmen	Metallrahmen
Farbe	Schwarz

Leistung & Technik

Kochzonen	4
Leistung Gesamt [W]	7000
Leistungsdichte Herd 1 [Ø mm/W]	180/1500/2000 Booster
Leistungsdichte Herd 2 [Ø mm/W]	180/1500/2000 Booster
Leistungsdichte Herd 3 [Ø mm/W]	180/1500/2000 Booster
Leistungsdichte Herd 4 [Ø mm/W]	180/1500/2000 Booster
FlexZone 1 [mm/W]	180x395/3000/3500 Booster

Bedienung & Anzeige

Bedienung	Touch and Slide Control
Display	LED-Display

Funktionen

Timer-Funktion	•
Restwärmanzeige	•
Leistungsstufen	9
Booster	•
Pause-Funktion	•

Sicherheit

Kindersicherung	•
Warnung bei Restwärme	Signaltöne & Leuchten
Überhitzungsschutz	•
Automatische Abschaltung	•

Anschlusswerte

Anschlusswert [W]	-
Spannung [V]	220-240
Frequenz [Hz]	50/60

Abmessungen & Gewicht

Gewicht netto/brutto [kg]	9,7/11,7
Abmessungen Gerät (H x B x T) [mm]	60x520x590
Abmessungen Verpackung (H x B x T) [mm]	115x645x690

Installation

Einbauabmessungen (B x T) [mm]	560x490
--------------------------------	---------



Induktionskochfeld, 4 Kochzonen, Touch Control, Timer-Einstelltasten, Tastensperre, EIN/AUS-Taste, Signaltonausgabe



Booster-Funktion



Induktion



Automatische Abschaltung



Widerstandsfähiges Glas



Kindersicherung



Energie-sparend



schnelles Aufwärmen

UVP: 497,00 €



Elegante Integration Individuell & exzellent

Klare Linien, besonders edle Materialien und der Metallrahmen machen die Integration des Induktionskochfelds zu einem besonderen Highlight in Ihrer Design-Küche.



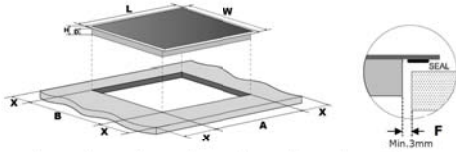
Stabile Oberfläche Widerstandsfähiges Glas

Dank der Keramikoberfläche, welche selbst härtesten Belastungen standhält, haben Sie allezeit eine neu anmutende Oberfläche.

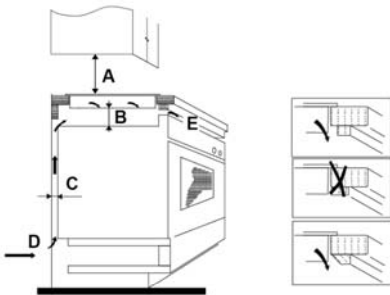


Booster Auf Knopfdruck heiß

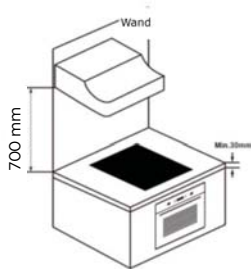
Mit der Booster-Funktion wird die Leistung der Kochzone per Knopfdruck gesteigert. Ein Topf mit Wasser lässt sich dank Booster-Funktion viel schneller zum Kochen bringen.



L(mm)	W(mm)	H(mm)	D(mm)	A(mm)	B(mm)	X(mm)	F(mm)
590	520	60	56	560+4	490+4	50 min.	3 min.
				+1	+1		



A(mm)	B(mm)	C(mm)
min. 520	min. 20	min. 20



D	E
Luft Eintritt	Luftaustritt 3-5 mm

Allgemein

Marke	Midea
Modell	KI400IX
EAN	4048164111329
Produkt	Induktionskochfeld
Produktkategorie	Kochfeld
Bauart	Einbaugerät
Art	autark

Design

Rahmen	Metallrahmen
Farbe	Schwarz

Leistung & Technik

Kochzonen	4
Leistung Gesamt [W]	7000
Leistungsdichte Herd 1 [Ø mm/W]	160/1200/1500 Booster
Leistungsdichte Herd 2 [Ø mm/W]	210/2300/2600 Booster
Leistungsdichte Herd 3 [Ø mm/W]	160/1200/1500 Booster
Leistungsdichte Herd 4 [Ø mm/W]	210/2300/2600 Booster

Bedienung & Anzeige

Bedienung	Touch Control
Display	LED-Display

Funktionen

Timer-Funktion	•
Restwärmearzeige	•
Leistungsstufen	9
Booster	•
Konstante Kochleistung	•

Sicherheit

Kindersicherung	•
Warnung bei Restwärme	Signaltöne & Leuchten
Überhitzungsschutz	•
Automatische Abschaltung	•

Anschlusswerte

Anschlusswert [W]	-
Spannung [V]	220-240
Frequenz [Hz]	50/60

Abmessungen & Gewicht

Gewicht netto/brutto [kg]	9,7/11,7
Abmessungen Gerät (H x B x T) [mm]	60x520x590
Abmessungen Verpackung (H x B x T) [mm]	115x645x690

Installation

Einbaumaßnahmen (B x T) [mm]	560x490
------------------------------	---------



Keramikkochfeld, 4 Kochzonen, Touch Control, Timer-Einstelltasten, Tastensperre, EIN/AUS-Taste, Signaltonausgabe



Keramik-
oberfläche



Automatische
Abschaltung



Widerstands-
fähiges Glas



Kinder-
sicherung



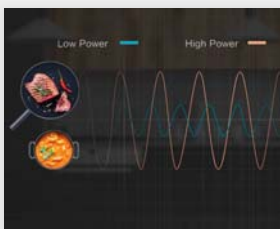
Energie-
sparend



schnelles
Aufwärmen



UVP: 469,00 €



Leiser Betrieb

Auch zwischen den Leistungsstufen

Beim Anpassen der Leistungsstufen wird die Frequenz zwischen den Heizspulen so gesteuert, dass die Geräusentwicklung deutlich reduziert ist.



Stabile Oberfläche

Widerstandsfähiges Glas

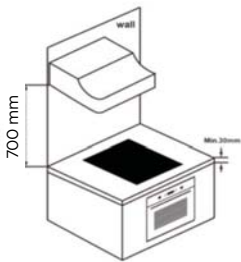
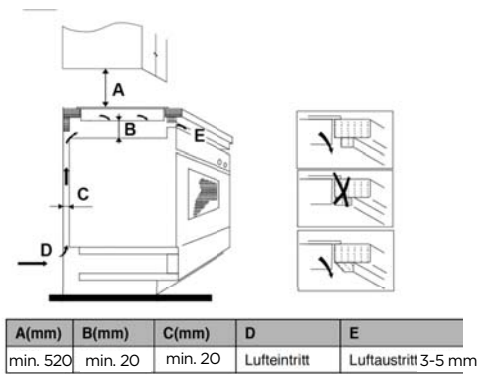
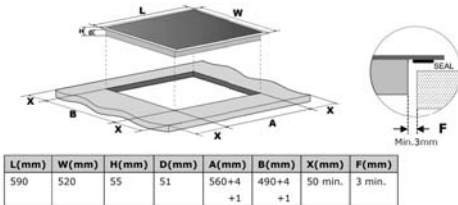
Dank der Keramikoberfläche, welche selbst härtesten Belastungen standhält, haben Sie allezeit eine neu anmutende Oberfläche.



Elegante Integration

Individuell & exzellent

Klare Linien, besonders edle Materialien und der Metallrahmen machen die Integration der Induktionskochfelds zu einem besonderen Highlight in Ihrer Design-Küchen.



Allgemein

Marke	Midea
Modell	KF500IX
EAN	4048164111336
Produkt	Glaskeramik Kochfeld
Produktkategorie	Kochfeld
Bauart	Einbaugerät
Art	autark

Design

Rahmen	Metallrahmen
Farbe	Schwarz

Leistung & Technik

Kochzonen	4
Leistung Gesamt [W]	6000-7200
Leistungsdichte Herd 1 [Ø mm/W]	120-170-230/800/1600/2300
Leistungsdichte Herd 2 [Ø mm/W]	165/1200
Leistungsdichte Herd 3 [Ø mm/W]	165-270/1100/1200
Leistungsdichte Herd 4 [Ø mm/W]	165/1200

Bedienung & Anzeige

Bedienung	Touch Control
Display	LED-Display

Funktionen

Timer-Funktion	•
Restwärmearzeige	•
Leistungsstufen	9
Booster	-
Konstante Kochleistung	•

Sicherheit

Kindersicherung	•
Warnung bei Restwärme	Signaltöne & Leuchten
Überhitzungsschutz	•
Automatische Abschaltung	•

Anschlusswerte

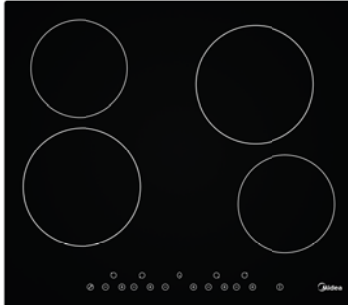
Anschlusswert [W]	-
Spannung [V]	220-240
Frequenz [Hz]	50/60

Abmessungen & Gewicht

Gewicht netto/brutto [kg]	9,1/10,1
Abmessungen Gerät (H x B x T) [mm]	55x520x590
Abmessungen Verpackung (H x B x T) [mm]	115x645x690

Installation

Einbauabmessungen (B x T) [mm]	560x490
--------------------------------	---------



Keramikkochfeld, 4 Kochzonen, Touch Control, Timer-Einstelltasten, Tastensperre, EIN/AUS-Taste, Signaltonausgabe



Keramik-
oberfläche



Automatische
Abschaltung



Widerstands-
fähiges Glas



Kinder-
sicherung

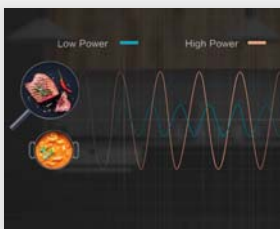


Energie-
sparend



schnelles
Aufwärmen

UVP: 359,00 €



Leiser Betrieb

Auch zwischen den Leistungsstufen

Beim Anpassen der Leistungsstufen wird die Frequenz zwischen den Heizspulen so gesteuert, dass die Geräuscentwicklung deutlich reduziert ist.



Stabile Oberfläche

Widerstandsfähiges Glas

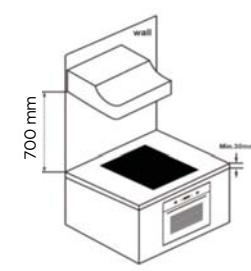
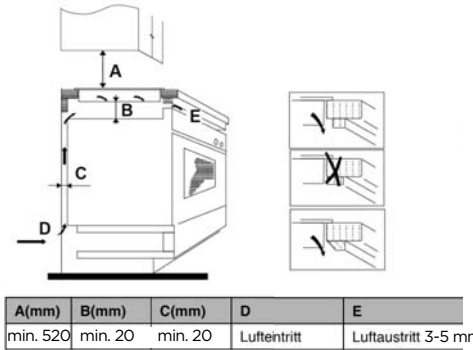
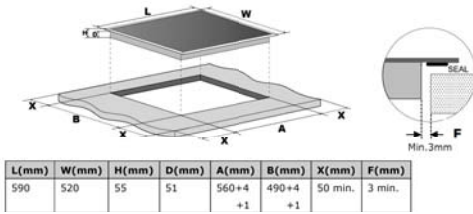
Dank der Keramikoberfläche, welche selbst härtesten Belastungen standhält, haben Sie allezeit eine neu anmutende Oberfläche.



Elegante Integration

Individuell & exzellent

Klare Linien, besonders edle Materialien und der Metallrahmen machen die Integration der Induktionskochfelds zu einem besonderen Highlight in Ihrer Design-Küchen.



Allgemein

Marke	Midea
Modell	KF400NF
EAN	4048164111343
Produkt	Glaskeramik Kochfeld
Produktkategorie	Kochfeld
Bauart	Einbaugerät
Art	autark

Design

Rahmen	rahmenlos
Farbe	Schwarz

Leistung & Technik

Kochzonen	4
Leistung Gesamt [W]	5500-6600
Leistungsdichte Herd 1 [Ø mm/W]	165/1200
Leistungsdichte Herd 2 [Ø mm/W]	200/1800
Leistungsdichte Herd 3 [Ø mm/W]	165/1200
Leistungsdichte Herd 4 [Ø mm/W]	200/1800

Bedienung & Anzeige

Bedienung	Touch Control
Display	LED-Display

Funktionen

Timer-Funktion	•
Restwärmearzeige	•
Leistungsstufen	9
Booster	-
Konstante Kochleistung	•

Sicherheit

Kindersicherung	•
Warnung bei Restwärme	Signaltöne & Leuchten
Überhitzungsschutz	•
Automatische Abschaltung	•

Anschlusswerte

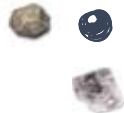
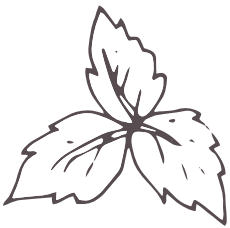
Anschlusswert [W]	-
Spannung [V]	220-240
Frequenz [Hz]	50/60

Abmessungen & Gewicht

Gewicht netto/brutto [kg]	9,0/10,5
Abmessungen Gerät (H x B x T) [mm]	55x520x590
Abmessungen Verpackung (H x B x T) [mm]	115x645x690

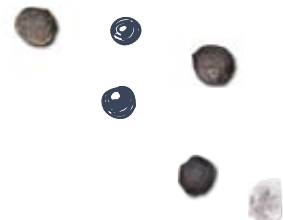
Installation

Einbauabmessungen (B x T) [mm]	560x490
--------------------------------	---------



DUNSTABZUGSHAUBEN

Kopffrei-/Wand-/Flachschirm-
und Unterbauhauben





Dunstabzugshaube mit Gestensteuerung, 90 cm breit, Touch-Steuerung, Energieeffizienzklasse A++*, 650 m³/h Luftabzug, 4 Leistungsstufen, LED-Beleuchtung, 3 Aluminiumfilter, inkl. 2 Aktivkohlefilter


 Gesten-
steuerung


Eco Line


 Energie-
klasse

 Touch
Control


LED-Licht



Leise



Boost

UVP: 692,00 €



Gestensteuerung

Hygienisch, schnell und praktisch

Dank der innovativen Gestensteuerung können die vier Leistungsstufen und die sparsame LED-Beleuchtung intuitiv, nur mit einer Handbewegung gesteuert werden.



Aluminiumfilter

5-schichtige Reinigung

Drei herausnehmbare und spülmaschinenfeste Metallfettfilter reinigen die eingesaugte Luft effizient von Fetten. Der Aktivkohlefilter nimmt dabei zusätzlich lästige Gerüche auf.



LED-Beleuchtung

Das Wesentliche im Blick

Die LED-Beleuchtung bietet eine hervorragende Ausleuchtung des Kochfeldes und zeichnet sich durch eine hohe Energieeffizienz aus.



Dunstabzugshaube mit Gestensteuerung, 60 cm breit, Touch-Steuerung, Energieeffizienzklasse A++*, 650 m³/h Luftabzug, 4 Leistungsstufen, LED-Beleuchtung, 2 Aluminiumfilter, inkl. 2 Aktivkohlefilter



Gesten-
steuerung



Eco Line



Energie-
klasse



Touch
Control



LED-Licht



Leise



Boost



UVP: 529,00 €



Gestensteuerung

Hygienisch, schnell und praktisch

Dank der innovativen Gestensteuerung können die vier Leistungsstufen und die sparsame LED-Beleuchtung intuitiv, nur mit einer Handbewegung gesteuert werden.



Aluminiumfilter

5-schichtige Reinigung

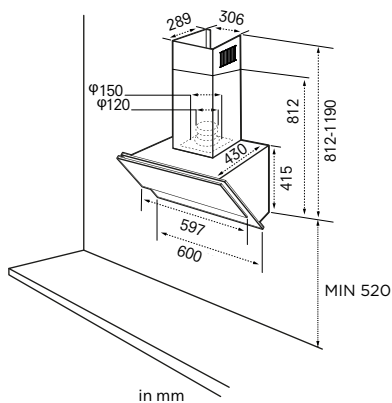
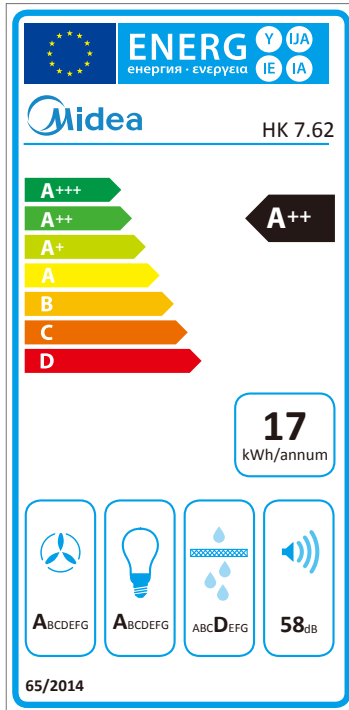
Zwei herausnehmbare und spülmaschinenfeste Metallfettfilter reinigen die eingesaugte Luft effizient von Fetten. Der Aktivkohlefilter nimmt dabei zusätzlich lästige Gerüche auf.



LED-Beleuchtung

Das Wesentliche im Blick

Die LED-Beleuchtung bietet eine hervorragende Ausleuchtung des Kochfeldes und zeichnet sich durch eine hohe Energieeffizienz aus.


Allgemein

Marke	Midea
Modell	HK 7.62
EAN	4048164110933
Produkt	Dunstabzugshaube
Produktkategorie	Kopffrei-Haube
Produktserien	-
Bauart	Kopffrei-Haube

Design

Farbe	Schwarz
Farbe Blende	Schwarz

Leistung & Technik

Energieeffizienzklasse [A+++-D]	A++
Leistungsstufen	4
Abluft-/Umluftbetrieb	•
Luftstrom (Intensiv- o. Schnelllaufstufe) Abluft [m ³ /h]	650

Bedienung & Anzeige

Display	LED-Display
Steuerung	Gesten-/Touch-Steuerung
Beleuchtung	LED

Besonderheiten

Gestensteuerung	•
Touch-Steuerung	•
Bedienfeld aus gehärtetem schwarzen Glas	•

Filter

Fettfilter	Aluminium/5-schichtig
Anzahl Fettfilter	2
Spülmaschinengeeignet	Fettfilter
Aktivkohlefilter	MFK 140

Verbrauch & Umwelt

Energieeffizienzklasse [A+++-D]	A++
Fluiddynamische Effizienz [A-G]	A
Beleuchtungsklasse [A-G]	A
Fettabscheidegrad [%]	70,2
Fettabscheidegrad-Klasse [A-G]	D
Schalleistungspegel [dB(A)]	58
Jährlicher Energieverbrauch [kWh/year]	17

Zubehör

Reduzierstück	150mm/120mm
Abluftrohr Ø	150mm
Aktivkohlefilter	2x

Anschlusswerte

Elektrische Eingangsleistung [W]	73
Spannung [V]	220-240
Frequenz [Hz]	50
Leistungsaufnahme im Bereitschaftszustand [Ps] W	0,46

Abmessungen & Gewicht

Gewicht netto/brutto [kg]	16,5/19,3
Abmessungen Gerät (H x B x T) [mm]	415x600x430
Abmessungen Verpackung (H x B x T) [mm]	523x655x530



Dunstabzugshaube mit Gestensteuerung, 90 cm breit, Touch-Steuerung, Energieeffizienzklasse A++*, 640 m³/h Luftabzug, 4 Leistungsstufen, LED-Beleuchtung, 3 Aluminiumfilter, inkl. 1 Aktivkohlefilter



Gesten-
steuerung



Eco Line



Energie-
klasse



Touch
Control



LED-Licht



Leise



Boost

UVP: 509,00 €



Gestensteuerung

Hygienisch, schnell und praktisch

Dank der innovativen Gestensteuerung können die vier Leistungsstufen und die sparsame LED-Beleuchtung intuitiv, nur mit einer Handbewegung gesteuert werden.



Aluminiumfilter

5-schichtige Reinigung

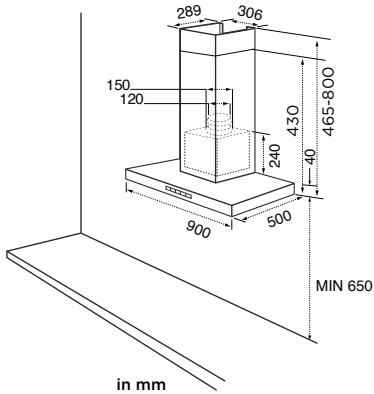
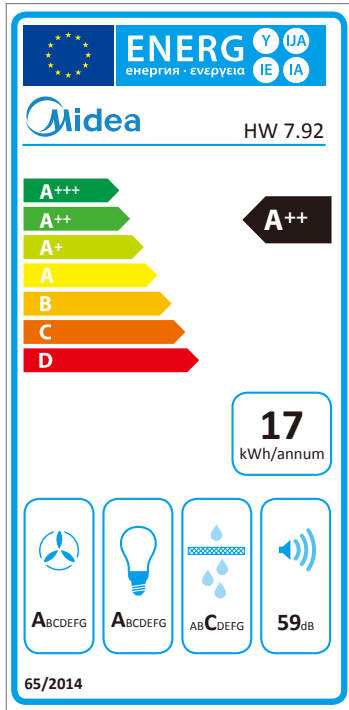
Drei herausnehmbare und spülmaschinenfeste Metallfettfilter reinigen die eingesaugte Luft effizient von Fetten. Der Aktivkohlefilter nimmt dabei zusätzlich lästige Gerüche auf.



Zeitloses Design

Dank T-förmiger Hauben von Midea

Die T-förmige Haube mit Gehäuse im Euro-Stil integriert sich in jede moderne Küche.


Allgemein

Marke	Midea
Modell	HW 7.92
EAN	4048164104789
Produkt	Dunstabzugshaube
Produktkategorie	Wandhaube
Produktserien	-
Bauart	Wandhaube

Design

Farbe	Edelstahl
Farbe Blende	Schwarz

Leistung & Technik

Energieeffizienzklasse [A+++-D]	A++
Leistungsstufen	4
Abluft-/Umluftbetrieb	•
Luftstrom (Intensiv- o. Schnelllaufstufe) Abluft/Umluft [m³/h]	648/570,0

Bedienung & Anzeige

Display	LED-Display
Steuerung	Gesten-/Touch-Steuerung
Beleuchtung	LED

Besonderheiten

Gestensteuerung	•
Touch-Steuerung	•
Bedienfeld aus gehärtetem schwarzen Glas	•

Filter

Fettfilter	Aluminium/5-schichtig
Anzahl Fettfilter	3
Spülmaschinen geeignet	Fettfilter
Aktivkohlefilter	MFK 150

Verbrauch & Umwelt

Energieeffizienzklasse [A+++-D]	A++
Fluidynamische Effizienz [A-G]	A
Beleuchtungskategorie [A-G]	A
Fettabscheidegrad [%]	78,7%
Fettabscheidegrad-Klasse [A-G]	C
Schallleistungspegel [dB(A)]	59
Jährlicher Energieverbrauch [kWh/year]	17

Zubehör

Reduzierstück	150mm/120mm
Abluftrohr Ø	150mm
Aktivkohlefilter	1x

Anschlusswerte

Elektrische Eingangsleistung [W]	73
Spannung [V]	220-240
Frequenz [Hz]	50
Leistungsaufnahme im Bereitschaftszustand [Ps] W	0,7

Abmessungen & Gewicht

Gewicht netto/brutto [kg]	13,3/16,4
Abmessungen Gerät (H x B x T) [mm]	465x898x500
Abmessungen Verpackung (H x B x T) [mm]	570x960x385



Dunstabzugshaube mit Gestensteuerung, 60 cm breit, Touch-Steuerung, Energieeffizienzklasse A++*, 640 m³/h Luftabzug, 4 Leistungsstufen, LED-Beleuchtung, 2 Aluminiumfilter, inkl. 1 Aktivkohlefilter



Gesten-
steuerung



Eco Line



Energie-
klasse



Touch
Control



LED-Licht



Leise



Boost

UVP: 419,00 €



Gestensteuerung

Hygienisch, schnell und praktisch

Dank der innovativen Gestensteuerung können die vier Leistungsstufen und die sparsame LED-Beleuchtung intuitiv, nur mit einer Handbewegung gesteuert werden.



Aluminiumfilter

5-schichtige Reinigung

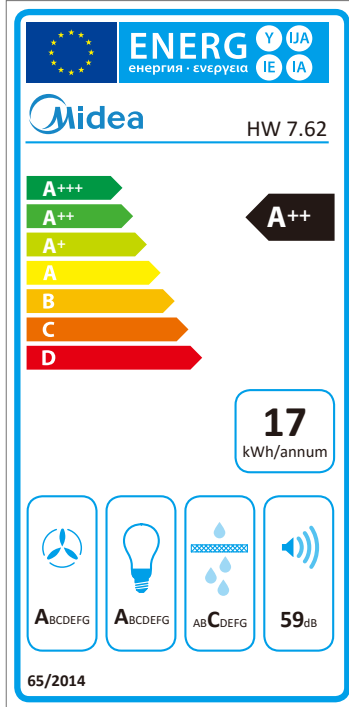
Zwei herausnehmbare und spülmaschinenfeste Metallfettfilter reinigen die eingesaugte Luft effizient von Fetten. Der Aktivkohlefilter nimmt dabei zusätzlich lästige Gerüche auf.



Zeitloses Design

Dank T-förmiger Hauben von Midea

Die T-förmige Haube mit Gehäuse im Euro-Stil integriert sich in jede moderne Küche.


Allgemein

Marke	Midea
Modell	HW 7.62
EAN	4048164104772
Produkt	Dunstabzugshaube
Produktkategorie	Wandhaube
Produktserien	-
Bauart	Wandhaube

Design

Farbe	Edelstahl
Farbe Blende	Schwarz

Leistung & Technik

Energieeffizienzklasse [A+++-D]	A++
Leistungsstufen	4
Abluft-/Umluftbetrieb	•
Luftstrom (Intensiv- o. Schnelllaufstufe) Abluft/Umluft [m³/h]	648/570,0

Bedienung & Anzeige

Display	LED-Display
Steuerung	Gesten-/Touch-Steuerung
Beleuchtung	LED

Besonderheiten

Gestensteuerung	•
Touch-Steuerung	•
Bedienfeld aus gehärtetem schwarzen Glas	•

Filter

Fettfilter	Aluminium/5-schichtig
Anzahl Fettfilter	2
Spülmaschinengeeignet	Fettfilter
Aktivkohlefilter	MFK 150

Verbrauch & Umwelt

Energieeffizienzklasse [A+++-D]	A++
Fluiddynamische Effizienz [A-G]	A
Beleuchtungsklasse [A-G]	A
Fettabscheidegrad [%]	78,7%
Fettabscheidegrad-Klasse [A-G]	C
Schallleistungspegel [dB(A)]	59
Jährlicher Energieverbrauch [kWh/year]	17

Zubehör

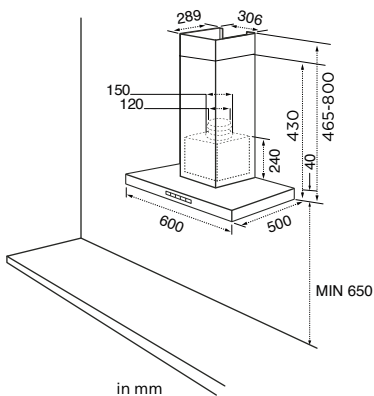
Reduzierstück	150mm/120mm
Abluftrohr Ø	150mm
Aktivkohlefilter	1x

Anschlusswerte

Elektrische Eingangsleistung [W]	73
Spannung [V]	220-240
Frequenz [Hz]	50
Leistungsaufnahme im Bereitschaftszustand [Ps] W	0,7

Abmessungen & Gewicht

Gewicht netto/brutto [kg]	11,8/14,4
Abmessungen Gerät (H x B x T) [mm]	465x598x500
Abmessungen Verpackung (H x B x T) [mm]	570x660x385





Dunstabzugshaube, 90 cm breit, Tasten-Steuerung, Energieeffizienzklasse A++*, 640 m³/h Luftabzug, 4 Leistungsstufen, LED-Beleuchtung, 3 Aluminiumfilter, inkl. 1 Aktivkohlefilter



Eco Line



Energie-
klasse



LED-Licht



Leise



Boost

UVP: 419,00 €



Edelstahlgehäuse

Robust und leicht zu reinigen

Das Edelstahlgehäuse widersteht hohen Temperaturen und Salzkorrosion. Das robuste Edelstahlgehäuse lässt sich zudem leicht reinigen.



Aluminiumfilter

5-schichtige Reinigung

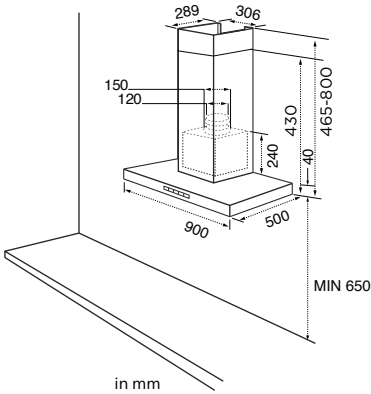
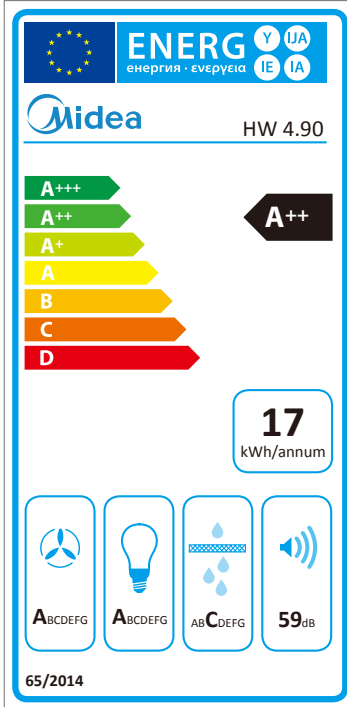
Drei herausnehmbare und spülmaschinenfeste Metallfettfilter reinigen die eingesaugte Luft effizient von Fetten. Der Aktivkohlefilter nimmt dabei zusätzlich lästige Gerüche auf.



Zeitloses Design

Dank T-förmiger Hauben von Midea

Die T-förmige Haube mit Gehäuse im Euro-Stil integriert sich in jede moderne Küche.



Allgemein

Marke	Midea
Modell	HW 4.90
EAN	4048164107476
Produkt	Dunstabzugshaube
Produktkategorie	Wandhaube
Produktserien	-
Bauart	Wandhaube

Design

Farbe	Edelstahl
Farbe Blende	Edelstahl

Leistung & Technik

Energieeffizienzklasse [A+++-D]	A++
Leistungsstufen	4
Abluft-/Umluftbetrieb	•
Luftstrom (Intensiv- o. Schnelllaufstufe) Abluft/Umluft [m³/h]	648/570,0

Bedienung & Anzeige

Display	-
Steuerung	Tasten
Beleuchtung	LED

Besonderheiten

Gestensteuerung	-
Touch-Steuerung	-
Bedienfeld aus gehärtetem schwarzen Glas	-

Filter

Fettfilter	Aluminium/5-schichtig
Anzahl Fettfilter	3
Spülmaschinengeeignet	Fettfilter
Aktivkohlefilter	MFK 150

Verbrauch & Umwelt

Energieeffizienzklasse [A+++-D]	A++
Fluidynamische Effizienz [A-G]	A
Beleuchtungsklasse [A-G]	A
Fettabscheidegrad [%]	78,7%
Fettabscheidegrad-Klasse [A-G]	C
Schallleistungspegel [dB(A)]	59
Jährlicher Energieverbrauch [kWh/year]	17

Zubehör

Reduzierstück	150mm/120mm
Abluftrohr Ø	150mm
Aktivkohlefilter	1x

Anschlusswerte

Elektrische Eingangsleistung [W]	73
Spannung [V]	220-240
Frequenz [Hz]	50
Leistungsaufnahme im Bereitschaftszustand [Ps] W	0,7

Abmessungen & Gewicht

Gewicht netto/brutto [kg]	15,3/19,5
Abmessungen Gerät (H x B x T) [mm]	465x898x500
Abmessungen Verpackung (H x B x T) [mm]	570x960x385



Dunstabzugshaube, 60 cm breit, Tasten-Steuerung, Energieeffizienzklasse A++*, 640 m³/h Luftabzug, 4 Leistungsstufen, LED-Beleuchtung, 2 Aluminiumfilter, inkl. 1 Aktivkohlefilter



Eco Line



Energie-
klasse



LED-Licht



Leise



Boost

UVP: 359,00 €



Edelstahlgehäuse

Robust und leicht zu reinigen

Das Edelstahlgehäuse widersteht hohen Temperaturen und Salzkorrosion. Das robuste Edelstahlgehäuse lässt sich zudem leicht reinigen.



Aluminiumfilter

5-schichtige Reinigung

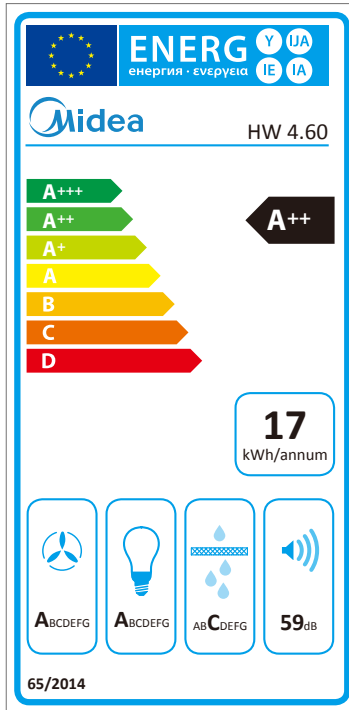
Zwei herausnehmbare und spülmaschinenfeste Metallfettfilter reinigen die eingesaugte Luft effizient von Fetten. Der Aktivkohlefilter nimmt dabei zusätzlich lästige Gerüche auf.



Zeitloses Design

Dank T-förmiger Hauben von Midea

Die T-förmige Haube mit Gehäuse im Euro-Stil integriert sich in jede moderne Küche.



Allgemein

Marke	Midea
Modell	HW 4.60
EAN	4048164107483
Produkt	Dunstabzugshaube
Produktkategorie	Wandhaube
Produktserien	-
Bauart	Wandhaube

Design

Farbe	Edelstahl
Farbe Blende	Edelstahl

Leistung & Technik

Energieeffizienzklasse [A+++-D]	A++
Leistungsstufen	4
Abluft-/Umluftbetrieb	•
Luftstrom (Intensiv- o. Schnelllaufstufe) Abluft/Umluft [m³/h]	647,7/570,0

Bedienung & Anzeige

Display	-
Steuerung	Tasten
Beleuchtung	LED

Besonderheiten

Gestensteuerung	-
Touch-Steuerung	-
Bedienfeld aus gehärtetem schwarzen Glas	-

Filter

Fettfilter	Aluminium/5-schichtig
Anzahl Fettfilter	2
Spülmaschinengeeignet	Fettfilter
Aktivkohlefilter	MFK 150

Verbrauch & Umwelt

Energieeffizienzklasse [A+++-D]	A++
Fluiddynamische Effizienz [A-G]	A
Beleuchtungsklasse [A-G]	A
Fettabscheidegrad [%]	78,7%
Fettabscheidegrad-Klasse [A-G]	C
Schallleistungspegel [dB(A)]	59
Jährlicher Energieverbrauch [kWh/year]	17

Zubehör

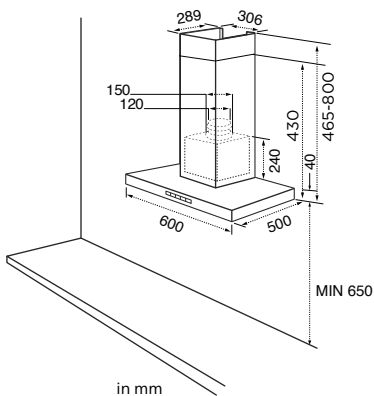
Reduzierstück	150mm/120mm
Abluftrohr Ø	150mm
Aktivkohlefilter	1x

Anschlusswerte

Elektrische Eingangsleistung [W]	73
Spannung [V]	220-240
Frequenz [Hz]	50
Leistungsaufnahme im Bereitschaftszustand [Ps] W	0,7

Abmessungen & Gewicht

Gewicht netto/brutto [kg]	12,0/14,6
Abmessungen Gerät (H x B x T) [mm]	465x598x500
Abmessungen Verpackung (H x B x T) [mm]	570x660x385





Flachschirmhaube, 60 cm breit,
Tasten-Steuerung, Energieeffizienzklasse C*,
440 m³/h Luftabzug, 2 Leistungsstufen,
LED-Beleuchtung, 2 Aluminiumfilter,
inkl. 1 Aktivkohlefilter, inkl. Edelstahlblende



Eco Line



LED-Licht



Leise



UVP: 309,00 €



Edelstahl Frontblende

Robust und leicht zu reinigen

Die Edelstahllegierung widersteht sowohl hohen Temperaturen als auch Salzkorrosion und lässt sich zudem leicht reinigen.



Aluminiumfilter

4-schichtige Reinigung

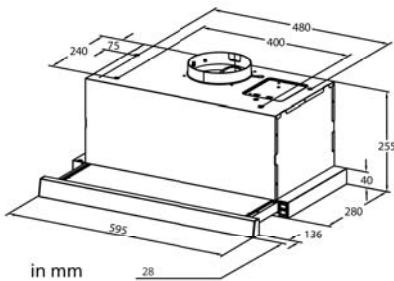
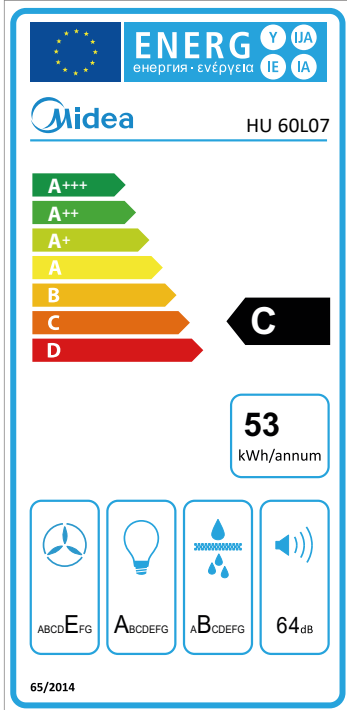
Zwei herausnehmbare und spülmaschinenfeste Metallfettfilter reinigen die eingesaugte Luft effizient von Fetten. Der Aktivkohlefilter nimmt dabei zusätzlich lästige Gerüche auf.



LED-Beleuchtung

Das Wesentliche im Blick

Die LED-Beleuchtung bietet eine hervorragende Ausleuchtung des Kochfeldes und zeichnet sich durch eine hohe Energieeffizienz aus.



Allgemein

Marke	Midea
Modell	HU 60L07
EAN	4048164110919
Produkt	Teleskop-Dunstabzugshaube
Produktkategorie	Flachschirmhaube
Produktserien	-
Bauart	Flachschirmhaube

Design

Farbe	Weiß
Farbe Blende	Edelstahl

Leistung & Technik

Energieeffizienzklasse [A+++-D]	C
Leistungsstufen	2
Abluft-/Umluftbetrieb	•
Luftstrom (Intensiv- o. Schnelllaufstufe) Abluft [m³/h]	440

Bedienung & Anzeige

Display	-
Steuerung	Tasten
Beleuchtung	LED

Besonderheiten

Gestensteuerung	-
Touch-Steuerung	-
Bedienfeld aus gehärtetem schwarzen Glas	-

Filter

Fettfilter	Aluminium/4-schichtig
Anzahl Fettfilter	2
Spülmaschinengeeignet	Fettfilter
Aktivkohlefilter	MFK 120
Spülmaschinengeeignet	•

Verbrauch & Umwelt

Energieeffizienzklasse [A+++-D]	C
Fluidynamische Effizienz [A-G]	E
Beleuchtungsklasse [A-G]	A
Fettabscheidegrad [%]	86,2
Fettabscheidegrad-Klasse [A-G]	B
Schalleistungspegel [dB(A)]	64
Jährlicher Energieverbrauch [kWh/year]	53

Zubehör

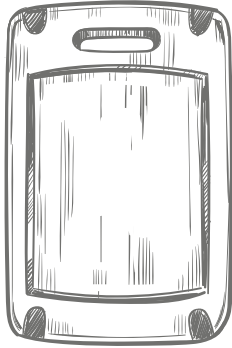
Reduzierstück	150mm/120mm
Abluftrohr Ø	150mm
Aktivkohlefilter	2x

Anschlusswerte

Elektrische Eingangsleistung [W]	106,5
Spannung [V]	220-240
Frequenz [Hz]	50
Leistungsaufnahme im Bereitschaftszustand [Ps] W	-

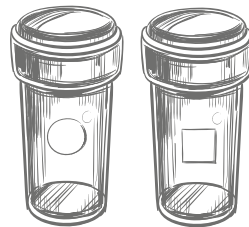
Abmessungen & Gewicht

Gewicht netto/brutto [kg]	7,3/8,7
Abmessungen Gerät (H x B x T) [mm]	255x595x308
Abmessungen Verpackung (H x B x T) [mm]	388x655x338



KÜHLSCHRÄNKE

Einbau-Kühl-/Gefrierkombinationen





Einbaukühlschrank, 309 Liter Fassungsvermögen, 8 Fächer mit großzügigem Stauraum, Energieeffizienzklasse E*, elektronische Temperaturregelung im Innenraum, NoFrost mit 360° Air Fresh System hält Lebensmittel länger frisch



NoFrost



LED-Innenbeleuchtung



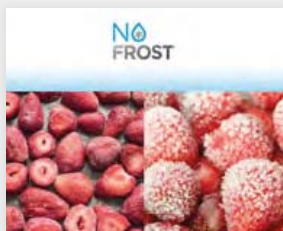
360° Air Flow



Einbaubar und Türanschlag wechselbar



UVP: 1.409,00 €



No Frost

Nie wieder abtauen

Eis ist aus. Nie wieder Abtauen dank NoFrost. Es gibt Dinge, die sind einfach out. Den Kühlschrank abtauen zum Beispiel. Mit NoFrost von Midea ist das endlich vorbei. Der Nährwert der Lebensmittel bleibt erhalten.



360° Air Flow

Optimale Luftzirkulation

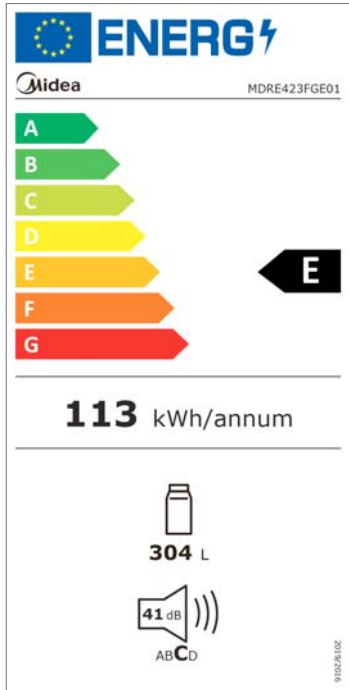
Die 360°-Luftzirkulation sorgt dafür, dass frische Luft im Kühlschrank zirkuliert. Vermeidet unangenehme Gerüche und hält Lebensmittel länger frisch.



Wechselbarer Türanschlag

Bietet volle Flexibilität

Türe rechts oder links montierbar: Anpassung an jede Einbausituation. Einfache Montage.


Allgemein

Marke	Midea
Modell	MDRE423FGE01
EAN	6954903815718
Produkt	Kühlschrank
Produktserien	Single Door
Bauart	Einbaugerät
Türen	1
Montage	Schlepptür

Design

Farbe	Weiß
-------	------

Leistung & Technik Design

Kühltechnologie	NoFrost
NoFrost	•
Energieeffizienzklasse [A-G]	E
Kompressor	•
Schnellfunktion Kühlen/Gefrieren	-

Bedienung & Anzeige

Steuerung	elektronisch
Position Steuerung	Innenbereich
Display	-
Urlaubsfunktion	-

Innenraum & Zubehör

Nettoinhalt gesamt [Liter]	304
LED-Beleuchtung	•
Türablagen	5
Ablagen	5
Schubladen	2

Sicherheit & Reinigung

Tür-offen-Warnung	-
Kindersicherung	•

Verbrauch & Umwelt

Energieeffizienzklasse [A-G]	E
Energieverbrauch pro 24 Stunden [kWh]	0,311
Energieverbrauch pro Jahr [kWh]	113
Klimaklasse	N/ST
Schalleistungspegel [dB(A)]	41

Anschlusswerte

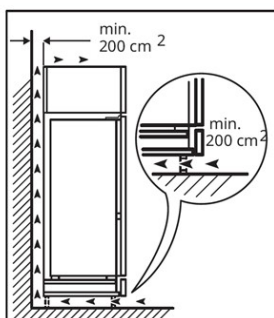
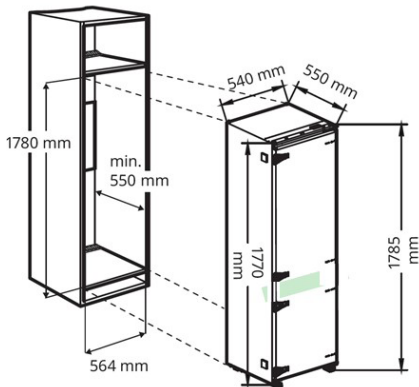
Spannung [V]	220-240
Frequenz [Hz]	50
Absicherung [A]	0,6

Abmessungen & Gewicht

Gewicht netto/brutto [kg]	60/65,5
Abmessungen Gerät (H x B x T) [mm]	1785x540x545
Abmessungen Verpackung (H x B x T) [mm]	1880x580x585

Installation

Türanschlag	rechts
Türanschlag wechselbar	•

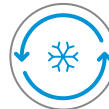




Gefrierschrank, 219 Liter Fassungsvermögen,
8 Fächer mit großzügigem Stauraum,
Energieeffizienzklasse E*, elektronische
Temperaturregelung im Innenraum, NoFrost mit
360° Air Flow System hält Lebensmittel länger frisch



NoFrost


 LED-Innen-
beleuchtung


360° Air Flow


 Einbaubar und
Türanschlag
wechselbar


UVP: 1.469,00 €



No Frost

Nie wieder abtauen

Nie wieder Abtauen dank NoFrost. Es gibt Dinge, die sind einfach out. Den Gefrierschrank abtauen zum Beispiel. Mit NoFrost von Midea ist das endlich vorbei.



360° Air Flow

Optimale Luftzirkulation

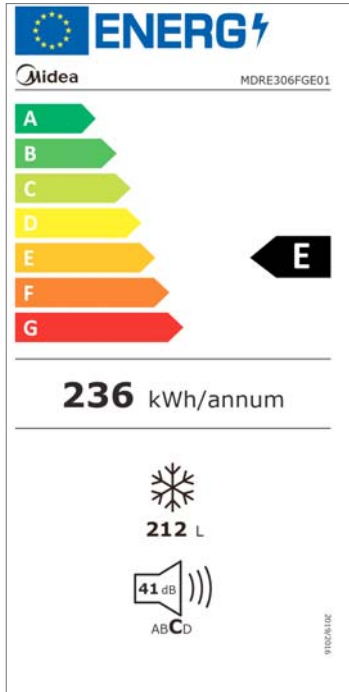
Die 360°-Luftzirkulation sorgt dafür, dass frische Luft im Gefrierschrank zirkuliert. Vermeidet unangenehme Gerüche.



Wechselbarer Türanschlag

Bietet volle Flexibilität

Türe rechts oder links montierbar: Anpassung an jede Einbausituation. Einfache Montage.


Allgemein

Marke	Midea
Modell	MDRE306FGE01
EAN	6954903815701
Produkt	Gefrierschrank
Produktserien	Single Door
Bauart	Einbaugerät
Türen	1
Montage	Schlepptür

Design

Farbe	Weiß
-------	------

Leistung & Technik Design

Kühltechnologie	NoFrost
NoFrost Kühlteil	•
Energieeffizienzklasse [A-G]	E
Kompressor	•
Schnellfunktion Gefrieren	•
Sternekennzeichnung Gefrierteil	****
Gefriervermögen [kg/24h]	10
Lagerzeit bei Störung [Stunden]	8

Bedienung & Anzeige

Steuerung	elektronisch
Position Steuerung	Innenbereich
Urlaubsfunktion	-

Innenraum & Zubehör

Nettoinhalt gesamt [Liter]	212
LED-Beleuchtung	•
Ablagen	4
Schubladen	4
Eiswürfelbehälter	-

Sicherheit & Reinigung

Tür-offen-Warnung	-
Kindersicherung	•

Verbrauch & Umwelt

Energieeffizienzklasse [A-G]	E
Energieverbrauch pro 24 Stunden [kWh]	0,648
Energieverbrauch pro Jahr [kWh]	236
Klimaklasse	N/ST
Schallleistungspegel [dB(A)]	41

Anschlusswerte

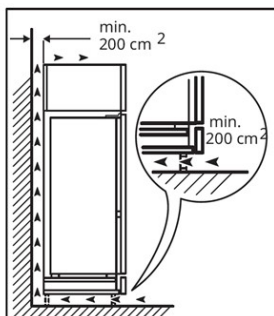
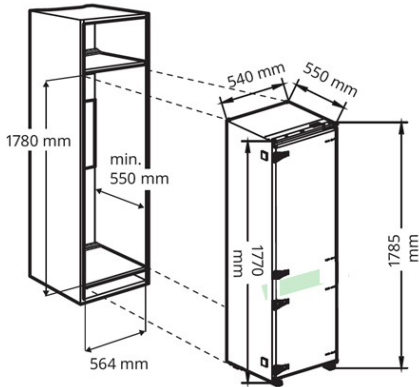
Spannung [V]	220-240
Frequenz [Hz]	50
Absicherung [A]	0,5

Abmessungen & Gewicht

Gewicht netto/brutto [kg]	67/72,5
Abmessungen Gerät (H x B x T) [mm]	1785x540x545
Abmessungen Verpackung (H x B x T) [mm]	1880x580x585

Installation

Türanschlag	rechts
Türanschlag wechselbar	•





Einbau Kühl-/Gefrierkombination, NoFrost, 177 cm hoch, Energieklasse E*, großes Kühl- und Gefriervolumen mit Festtür und LED-Beleuchtung



LED-Innenbeleuchtung



Sicherheitsglas



NoFrost



Einbaubar



Einstellbare Temperatur



Digitale Steuerung

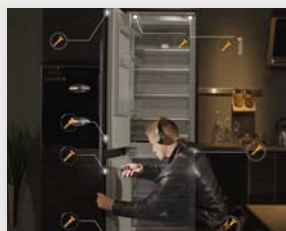


Inverter-Kompressor



Zusätzlicher Stauraum unter der Obst-/Gemüseschublade. Durch den zusätzlichen Stauraum, können Sie Ihre Getränke unter besten Kühlbedingungen lagern.

UVP: 1.249,00 €



Easy Installation

Schnell und simpel

Die Schlepptür-Montage unserer Midea-Kühlschränke ist im Handumdrehen erledigt - in wenigen Minuten kann der Kühlschrank mit einer Handvoll Schrauben installiert werden.



AllAround Cooling

Optimale Luftzirkulation

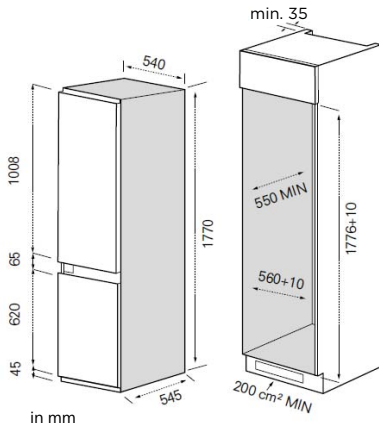
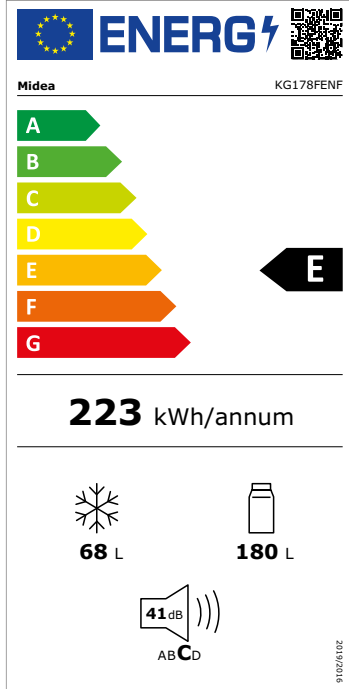
Ein sensorgesteuerter Ventilator sorgt für schnelle Wiederherstellung der idealen Temperatur im Kühlschrank. Somit bleiben die Lebensmittel länger frisch.



Twin Control

Zwei getrennte Kühlkreisläufe

Bestimme selbst, wie kühl die Lebensmittel sein sollen: Mit Twin Control kann die Temperatur präzise und unabhängig im Kühl- und Gefrierfach eingestellt werden.


Allgemein

Marke	Midea
Modell	KG178FENF
EAN	4048164110742
Produkt	Kühl-/Gefrierkombination
Produktkategorie	Gefriererteil unten
Produktserien	-
Bauart	Einbaugerät
Türen	2
Montage	Festtür

Design

Farbe	Weiß
-------	------

Leistung & Technik Design

Kühltechnologie	NoFrost
NoFrost Kühl-/Gefriererteil	•
Energieeffizienzklasse [A-G]	E
Kompressor	-
Schnellfunktion Kühlen/Gefrieren	-
Sternkennzeichnung Gefriererteil	****
Gefriervermögen [kg/24h]	3,5
Lagerzeit bei Störung [Stunden]	8

Bedienung & Anzeige

Steuerung	elektronisch
Position Steuerung	Innenbereich
Display	-
Gefriererteil separat steuerbar	-
Urlaubsfunktion	-

Innenraum & Zubehör

Nettoinhalt gesamt [Liter]	248
Nettoinhalt Kühl-/Gefriererteil [Liter]	180/68
LED-Beleuchtung Kühl-/Gefriererteil	•/-
Türablagen Kühl-/Gefriererteil	3/-
Ablagen Kühl-/Gefriererteil	4/1
Schubladen Kühl-/Gefriererteil	1/2
Eierablage	-
Eiswürfelbehälter	-
Chiller Box	-

Sicherheit & Reinigung

Tür-offen-Warnung	-
Temperatur-Warnung	-

Verbrauch & Umwelt

Energieeffizienzklasse [A-G]	E
Energieverbrauch pro 24 Stunden [kWh]	0,610
Energieverbrauch pro Jahr [kWh]	223
Klimaklasse	N/ST
Schalleistungspegel [dB(A)]	41

Anschlusswerte

Anschlusswert [W]	80,5
Spannung [V]	220-240
Frequenz [Hz]	50
Absicherung [A]	0,8

Abmessungen & Gewicht

Gewicht netto/brutto [kg]	63,5/67,5
Abmessungen Gerät (H x B x T) [mm]	1770x540x545
Abmessungen Verpackung (H x B x T) [mm]	1845x580x585

Installation

Türanschlag	rechts
Türanschlag wechselbar	•



Einbau Kühl-/Gefrierkombination, NoFrost, 177 cm hoch, Energieklasse E*, großes Kühl- und Gefriervolumen mit Schlepptür und LED-Beleuchtung



LED-Innenbeleuchtung



Sicherheitsglas



NoFrost



Einbaubar



Einstellbare Temperatur

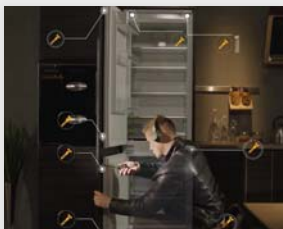


Digitale Steuerung



Zusätzlicher Stauraum unter der Obst-/Gemüseschublade. Durch den zusätzlichen Stauraum, können Sie Ihre Getränke unter besten Kühlbedingungen lagern.

UVP: 1.099,00 €



Easy Installation

Schnell und simpel

Die Midea Schlepptür-Montage unserer Midea-Kühlschränke ist im Handumdrehen erledigt - in weniger Minuten kann der Kühlschrank mit einer Handvoll Schrauben installiert werden.



AllAround Cooling

Optimale Luftzirkulation

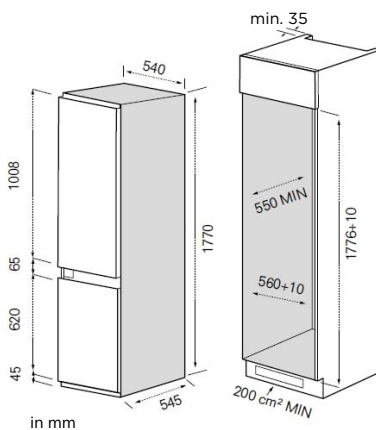
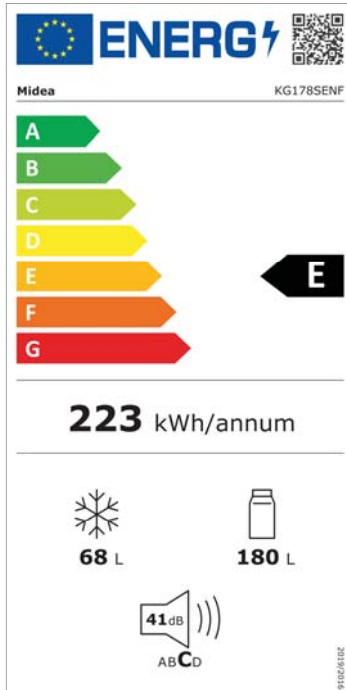
Ein sensorgesteuerter Ventilator sorgt für schnelle Wiederherstellung der idealen Temperatur im Kühlschrank. Somit bleiben die Lebensmittel länger frisch.



Twin Control

Zwei getrennte Kühlkreisläufe

Bestimme selbst, wie kühl die Lebensmittel sein sollen: Mit Twin Control kann die Temperatur präzise und unabhängig im Kühl- und Gefrierfach eingestellt werden.



Allgemein

Marke	Midea
Modell	KG178SENF
EAN	4048164110759
Produkt	Kühl-/Gefrierkombination
Produktkategorie	Gefrierseite unten
Produktserien	-
Bauart	Einbaugerät
Türen	2
Montage	Schlepptür

Design

Farbe	Weiß
-------	------

Leistung & Technik Design

Kühltechnologie	NoFrost
NoFrost Kühl-/Gefrierseite	•
Energieeffizienzklasse [A-G]	E
Kompressor	-
Schnellfunktion Kühlen/Gefrieren	-
Sternkennzeichnung Gefrierseite	****
Gefriervermögen [kg/24h]	3,5
Lagerzeit bei Störung [Stunden]	8

Bedienung & Anzeige

Steuerung	elektronisch
Position Steuerung	Innenbereich
Display	-
Gefrierseite separat steuerbar	-
Urlaubsfunktion	-

Innenraum & Zubehör

Nettoinhalt gesamt [Liter]	248
Nettoinhalt Kühl-/Gefrierseite [Liter]	180/68
LED-Beleuchtung Kühl-/Gefrierseite	•/-
Türablagen Kühl-/Gefrierseite	3/-
Ablagen Kühl-/Gefrierseite	4/1
Schubladen Kühl-/Gefrierseite	1/2
Eierablage	-
Eiswürfelbehälter	-
Chiller Box	-

Sicherheit & Reinigung

Tür-offen-Warnung	-
Temperatur-Warnung	-

Verbrauch & Umwelt

Energieeffizienzklasse [A-G]	E
Energieverbrauch pro 24 Stunden [kWh]	0,610
Energieverbrauch pro Jahr [kWh]	223
Klimaklasse	N/ST
Schalleistungspegel [dB(A)]	41

Anschlusswerte

Anschlusswert [W]	80,5
Spannung [V]	220-240
Frequenz [Hz]	50
Absicherung [A]	0,8

Abmessungen & Gewicht

Gewicht netto/brutto [kg]	63,5/67,5
Abmessungen Gerät (H x B x T) [mm]	1770x540x545
Abmessungen Verpackung (H x B x T) [mm]	1845x580x585

Installation

Türanschlag	rechts
Türanschlag wechselbar	•



Einbau Kühl-/Gefrierkombination, 177 cm hoch, 271 Liter Fassungsvermögen, großes Kühl- und Gefriervolumen mit Schlepptür, LED-Beleuchtung, Energieklasse E*



Kühlbox



Wendetür



LED im Inneren

Zusätzlicher Stauraum durch die große Obst- und Gemüseschublade.

Zusätzlicher Stauraum unter der Obst-/Gemüseschublade. Durch den zusätzlichen Stauraum können Sie Ihre Getränke unter besten Kühlbedingungen lagern.



UVP: 849,00 €



LED-Beleuchtung

Highlight-LED-Design beleuchtet Ihren Kühlschrank.

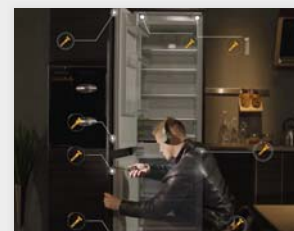
- Energie sparen
- Hohe Helligkeit
- Verlängerte Lebensdauer



Gleitende Temperaturregelung

Für lang anhaltende Lebensmittel

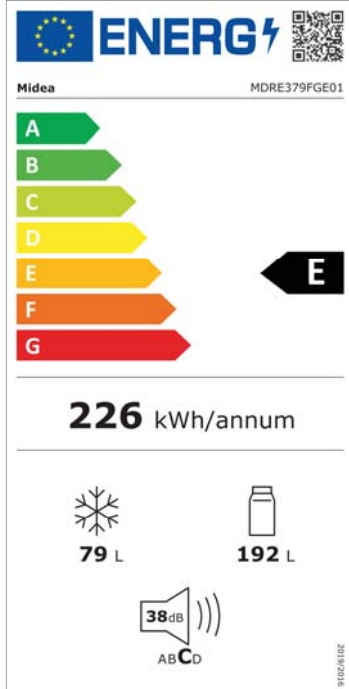
Die Temperatur kann durch Verschieben des Schalters am Bedienelement ganz einfach angepasst werden, sodass Lebensmittel länger frisch bleiben.



Easy Installation

Schnell und simpel

Die Midea Schlepptür-Montage unserer Midea-Kühlschränke ist im Handumdrehen erledigt - in weniger Minuten kann der Kühlschrank mit einer Handvoll Schrauben installiert werden.



Allgemein

Marke	Midea
Modell	MDRE379FGE01
EAN	6954903817033
Produkt	Kühl-/Gefrierkombination
Bauart	Einbaugerät
Türen	2
Montage	Schlepptür-Technik

Design

Farbe	Weiß
-------	------

Leistung & Technik Design

Kühltechnologie	statisch
Energieeffizienzklasse [A-G]	E
Kompressor	Normal
Schnellfunktion Kühlen/Gefrieren	•/-

Bedienung & Anzeige

Steuerung	mechanisch
Position Steuerung	Innenbereich
Display	LED-Display
Urlaubsfunktion	-

Innenraum & Zubehör

Nettoinhalt gesamt [Liter]	271
Nettoinhalt Kühl-/Gefrierteil [Liter]	192/79
LED Beleuchtung Kühl-/Gefrierteil	•/-
Türablagen Kühl-/Gefrierteil	3/-
Ablagen Kühl-/Gefrierteil	4/1
Schubladen Kühl-/Gefrierteil	1/2

Sicherheit & Reinigung

Tür-offen-Warnung	-
-------------------	---

Verbrauch & Umwelt

Energieeffizienzklasse [A-G]	E
Energieverbrauch pro 24 Stunden [kWh]	0,619
Energieverbrauch pro Jahr [kWh]	226
Klimaklasse	SN/N/ST/T
Schalleistungspegel [dB(A)]	38

Anschlusswerte

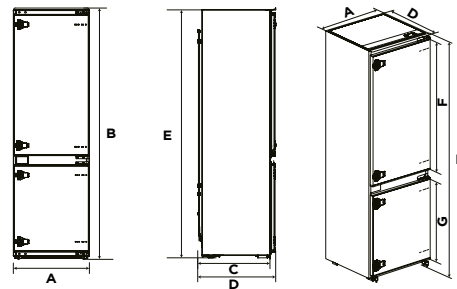
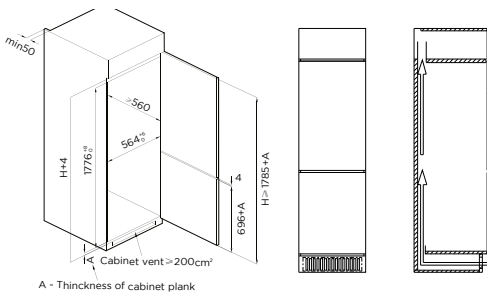
Spannung [V]	220-240
Frequenz [Hz]	50
Absicherung [A]	1,3

Abmessungen & Gewicht

Gewicht netto/brutto [kg]	60/66
Abmessungen Gerät (H x B x T) [mm]	1785/540/550
Abmessungen Verpackung (H x B x T) [mm]	1880/580/585

Installation

Türanschlag	rechts
Türanschlag wechselbar	•



Width	Overall Height	Depth to match the cabinet	Overall Depth	Height to match the cabinet	Refrigeration door height	Freezer door height
A	B	C	D	E	F	G
540	1785	510	550	1770	1007	620.5

Notice: All dimensions in mm

Midea Europe GmbH · Ludwig-Erhard-Straße 14 · 65760 Eschborn · Deutschland

+49 (0) 6196 90 20 0 | Kosten gemäß der Gebühren des Vertragspartners für Festnetz-

oder Mobilfunkanschlüsse · info-meg@midea.com · www.midea.com/de

Stand: 11.03.2024 | Irrtümer und Änderungen vorbehalten.



Einbau-Kühlschrank mit Gefrierfach, 54 x 122 cm, 190 Liter Fassungsvermögen, Energieeffizienzklasse E*, LED-Beleuchtung, wechselbarer Türanschlag, Frucht- und Gemüsefach, höhenverstellbare Glasböden, Schlepptür-Technik.



Kühlbox



Wendetür



LED im Inneren



UVP: 799,00 €



LED-Beleuchtung

Highlight-LED-Design beleuchtet Ihren Kühlschrank.

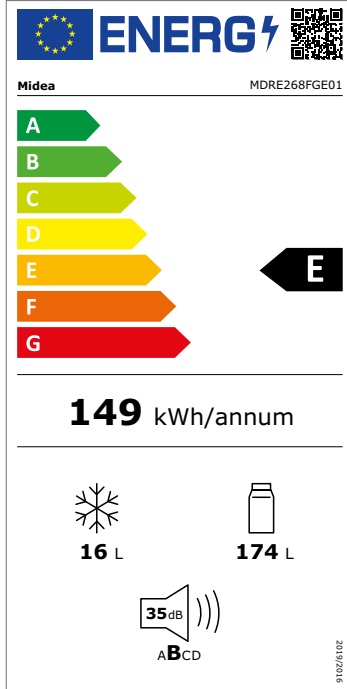
- Energie sparen
- Hohe Helligkeit
- Verlängerte Lebensdauer



Elektronische Steuerung

Für lang anhaltende Lebensmittel

Die Temperatur kann durch leichtes Berühren des Bildschirms eingestellt werden. Präzise elektronische Steuerung und geringe Toleranz sorgen für eine genaue und geeignete Lagertemperatur und halten Lebensmittel länger frisch.



Allgemein

Marke	Midea
Modell	MDRE268FGE01
EAN	6954903817255
Produkt	Einbaukühlschrank mit Gefrierfach
Produktserien	Single Door
Bauart	Einbaugerät
Türen	1
Türtechnik	Schlepptür-Technik

Design

Farbe	Weiß
-------	------

Leistung & Technik Design

Kühltechnologie	Statisch
Energieeffizienzklasse [A-G]	E
Kompressor	Normal
Schnellfunktion Kühlen/Gefrieren	•/-

Bedienung & Anzeige

Steuerung	elektronisch
Urlaubsfunktion	-

Innenraum & Zubehör

Nettoinhalt gesamt [Liter]	190
Nettoinhalt Kühl-/Gefrierteil [Liter]	174/16
LED Beleuchtung Kühl-/Gefrierteil	•/-
Türablagen Kühl-/Gefrierteil	4/-
Ablagen Kühl-/Gefrierteil	4/1
Schubladen Kühl-/Gefrierteil	1/-

Verbrauch & Umwelt

Energieeffizienzklasse [A-G]	E
Energieverbrauch pro 24 Stunden [kWh]	0,409
Energieverbrauch pro Jahr [kWh]	149
Klimaklasse	SN/N/ST/T
Schalleistungspegel [dB(A)]	35

Anschlusswerte

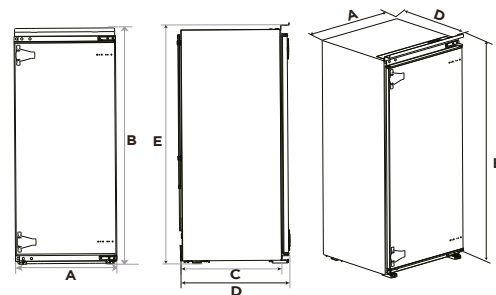
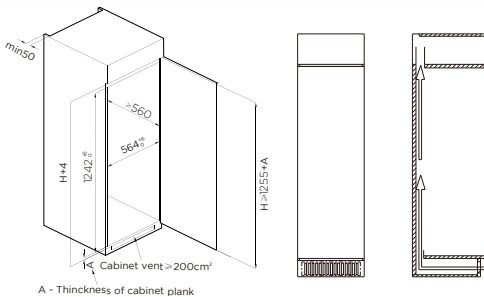
Spannung [V]	220-240
Frequenz [Hz]	50
Absicherung [A]	0,3

Abmessungen & Gewicht

Gewicht netto/brutto [kg]	45/50
Abmessungen Gerät (H x B x T) [mm]	1255/540/550
Abmessungen Verpackung (H x B x T) [mm]	1300/585/580

Installation

Türanschlag	rechts
Türanschlag wechselbar	•



Width	Overall Height	Depth to match the cabinet	Overall Depth	Height to match the cabinet
A	B	C	D	E
540	1255	510	550	1238



Einbau-Kühlschrank, 54 x 122 cm, 205 Liter Fassungsvermögen, Energieeffizienzklasse E*, LED-Beleuchtung, wechselbarer Türanschlag, Frucht- und Gemüsefach, höhenverstellbare Glasböden, Schlepptür-Technik



Kühlbox



Wendetür



LED im Inneren



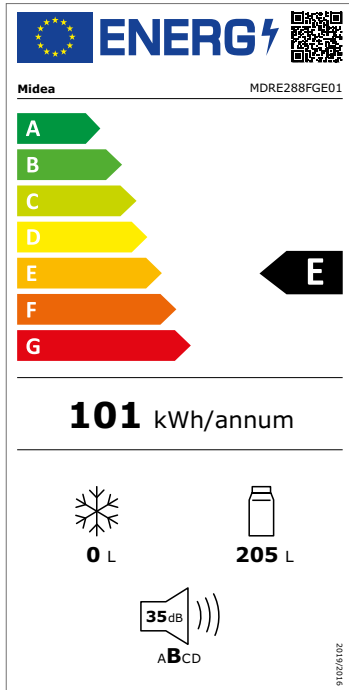
UVP: 749,00 €



LED-Beleuchtung

Highlight-LED-Design beleuchtet Ihren Kühlschrank.

- Energie sparen
- Hohe Helligkeit
- Verlängerte Lebensdauer



Allgemein

Marke	Midea
Modell	MDRE288FGE01
EAN	6954903817248
Produkt	Einbaukühlschrank
Produktserien	Single Door
Bauart	Einbaugerät
Türen	1
Türtechnik	Schlepptür-Technik

Design

Farbe	Weiß
-------	------

Leistung & Technik Design

Kühltechnologie	Statisch
Energieeffizienzklasse [A-G]	E
Kompressor	Normal
Schnellfunktion Kühlen/Gefrieren	•/-

Bedienung & Anzeige

Steuerung	elektronisch
Urlaubsfunktion	-

Innenraum & Zubehör

Nettoinhalt gesamt [Liter]	205
Nettoinhalt Kühl-/Gefrierteil [Liter]	205/-
LED Beleuchtung Kühl-/Gefrierteil	•/-
Türablagen Kühl-/Gefrierteil	4/-
Ablagen Kühl-/Gefrierteil	4/-
Schubladen Kühl-/Gefrierteil	1/-

Verbrauch & Umwelt

Energieeffizienzklasse [A-G]	E
Energieverbrauch pro 24 Stunden [kWh]	0,278
Energieverbrauch pro Jahr [kWh]	101
Klimaklasse	SN/N/ST/T
Schalleistungspegel [dB(A)]	35

Anschlusswerte

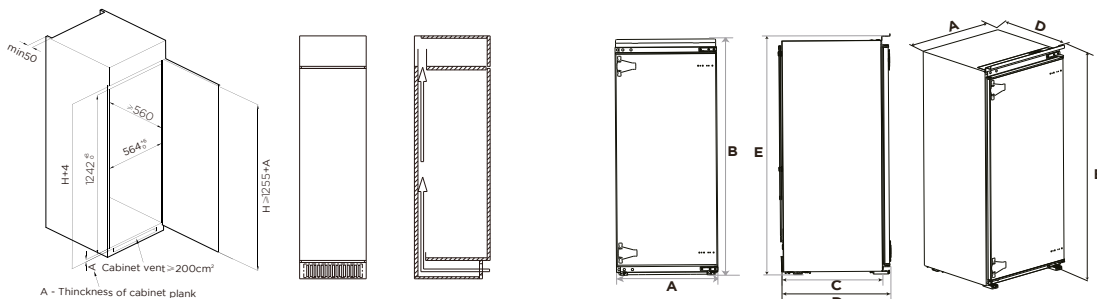
Spannung [V]	220-240
Frequenz [Hz]	50
Absicherung [A]	0,3

Abmessungen & Gewicht

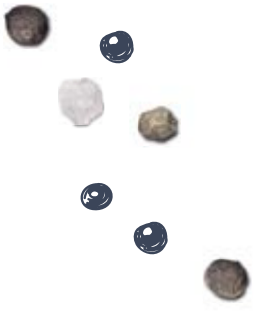
Gewicht netto/brutto [kg]	44/47
Abmessungen Gerät (H x B x T) [mm]	1255/540/550
Abmessungen Verpackung (H x B x T) [mm]	1300/580/585

Installation

Türanschlag	rechts
Türanschlag wechselbar	•



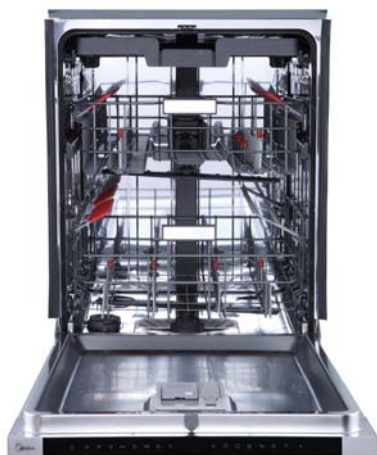
Width	Overall Height	Depth to match the cabinet	Overall Depth	Height to match the cabinet
A	B	C	D	E
540	1255	510	550	1238



GESCHIRRSPÜLER

voll- und teilintegriert





Geschirrspüler vollintegrierbar, 60 cm breit, Energieeffizienzklasse B*, 16 Maßgedecke, Besteckschublade, leicht verstellbarer oberer Korb, Aquastopp, Startzeitvorwahl



16 Maßgedecke



Automatische Türöffnung



Leise



Startzeitvorwahl



Programmvierfalt



99.9%



SmartHome Compatible

UVP: 1.409,00 €



Auto Open

Jederzeit glanzvolle Ergebnisse

Am Ende des Programms öffnet sich die Tür des Geschirrspülers automatisch, um die feuchte Luft abzulassen. So wird Ihr Geschirr strahlend sauber, ohne Wasserflecken. Funktion kann per Knopfdruck abgeschaltet werden.



XXL INNENRAUM

Höher. Größer. Besser.

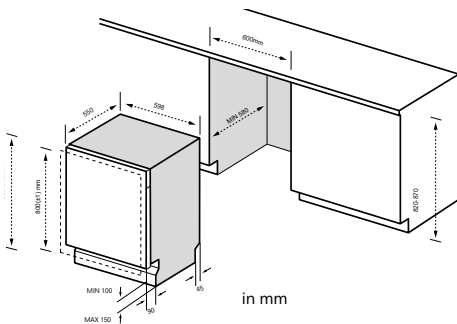
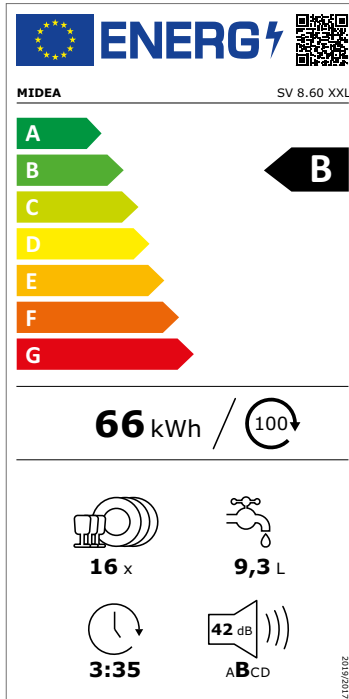
Dank des großzügigen Innenraums, finden bis zu 16 Maßgedecke Platz. Durch die zusätzliche Höhe des SV 8.60 XXL ist dieser Geschirrspüler perfekt für höher gelegte Küchen.



DeepClean Jets

Für Gläser, die sich sehen lassen

Mit insgesamt vier Sprüh-Jets, kann diese Spülmaschine noch so schmale Gläser oder Flaschen sowie größere Objekte, wie Weindekanter, ohne großen Aufwand gründlich reinigen.


Allgemein

Marke	Midea
Modell	SV 8.60 XXL
EAN	4048164114566
Produkt	Geschirrspüler
Produktkategorie	vollintegrierbar
Produktserien	Serie 8
Bauart	vollintegriert

Design

Farbe	Inox
Farbe Bedienblende	schwarz

Leistung & Technik

Energieeffizienzklasse [A-G]	B
Maßgedecke	16
Motor	BLDC
Filter	3 Fach ABT
Wasserhärte einstellbar	elektronisch

Bedienung & Anzeige

Bedienung	Touch Control
Statusanzeige	LED
Digitale Anzeige Klarspüler & Salz	•/•
Startzeitvorwahl [Stunden]	0-24 h

Innenraum & Zubehör

Innenraum Material	Edelstahl
Spülarme	3
Körbe	2
Höhenverstellbarer Oberkorb	•
Klappbare Tassenhalter	•
Klappbare Tellerhalter unten	•
Besteckschublade	•
Besteckkorb	-

Funktionen

DeepClean Sprüh-Jets	•
Auto Open	•
Innenraum-Beleuchtung	•
Dual Zone	•
TURBO SPEED+	•
Power wash	•

Programme

Anzahl Programme	9
Hygiene 72 Grad	•
Power Wash	•
Universal	•
Eco	•
Auto	•
Flüsterleise - Nacht Programm	•
60 Minuten	•
Schnell	•
App-Programme (Smart Control)	Self Clean

Sicherheit & Reinigung

Wasserschutz	Vollwasserschutz
--------------	------------------

Verbrauch & Umwelt

Energieeffizienzklasse [A-G]	B
Energieverbrauch pro 100 Zyklen [kWh]	66,4
Energieverbrauch pro Zyklus [kWh]	0.664
Wasserverbrauch pro Zyklus [Liter]	9,3
Programmdauer [min]	215
Schallleistungspegel [dB(A)]	42

Anschlusswerte

Anschlusswert [W]	2100
Spannung [V]	220-240
Frequenz [Hz]	50

Abmessungen & Gewicht

Gewicht netto/brutto [kg]	37,3/42,3
Abmessungen Gerät (H x B x T) [mm]	857x598x550
Abmessungen Verpackung (H x B x T) [mm]	871x645x645



Geschirrspüler vollintegrierbar, 60 cm breit, Energieeffizienzklasse B*, 14 Maßgedecke, Besteckschublade, leicht verstellbarer oberer Korb, Aquastopp, Startzeitvorwahl



14 Maßgedecke



Automatische Türöffnung



Leise



Startzeitvorwahl



Programmvelfalt



SmartHome Compatible



Golden Hygiene Certification

Das Goldene Virus-Hygiene-Zertifikat selbst stammt vom Institut für Integrative Hygiene und Virologie, InFluenc_H in Deutschland. Das Siegel „Virenhygiene Stufe 3“ ist ein Zertifizierung, der Sie vertrauen können.

UVP: 1.049,00 €



Ultra-real Touch Screen

Jederzeit glanzvolle Ergebnisse

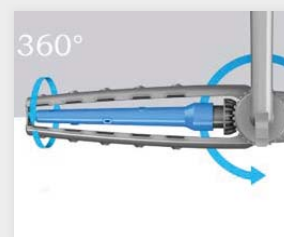
Midea Geschirrspüler stehen nicht nur für hervorragende Leistung und Innovation, sondern auch für Design und Ästhetik. Mit dem neuen Ultra-real Touch Screen wird der Geschirrspüler zum Highlight in Ihrer Küche



Ion Dishfresh

So riecht Ihr Geschirr wirklich sauber

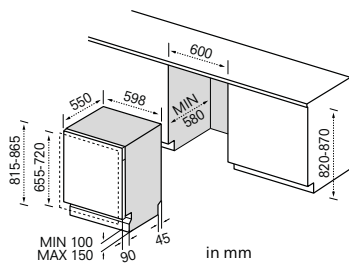
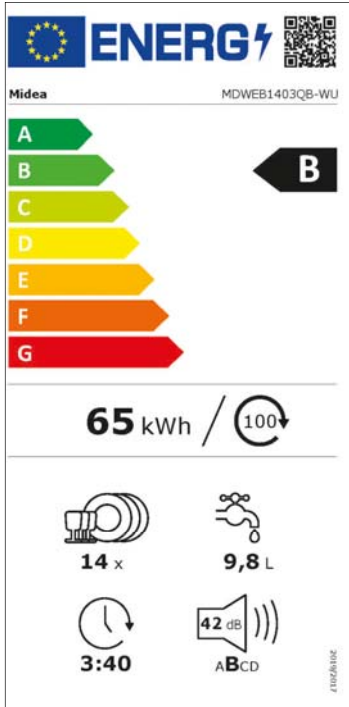
Die Ion Dishfresh-Technologie nutzt die Kraft des Luftions, einer Substanz die normalerweise in der Natur zu finden ist. Das hält die Luft frisch und tötet 99,8 % der Bakterien.



Innowash Pro Spray Arm

720° Abdeckung, gründliche Reinigung

Der einzigartige Innowash Pro Sprüharm, ausgestattet mit 15 Sprühgeräten und einer zusätzlichen vertikalen Achse, ist um 720° drehbar, spült in jede Ecke und macht Ihr Geschirr strahlend sauber.



Allgemein

Marke	Midea
Modell	MDWEB1403QB-WU
EAN	4048164116782
Produkt	Geschirrspüler
Produktkategorie	vollintegrierbar
Produktserien	Serie 8
Bauart	vollintegriert

Design

Farbe	Inox
Farbe Bedienblende	schwarzes Glas

Leistung & Technik

Energieeffizienzklasse [A-G]	B
Maßgedecke	14
Motor	BLDC
Filter	3 Fach ABT
Wasserhärte einstellbar	elektronisch

Bedienung & Anzeige

Bedienung	Touch Control
Statusanzeige	LED
Digitale Anzeige Klarspüler & Salz	•/•
Startzeitvorwahl [Stunden]	0-24 h
Optische Boden-Funktionsanzeige	•

Innenraum & Zubehör

Innenraum Material	Edelstahl
Spülarme	3
Körbe	3
Höhenverstellbarer Oberkorb	•
Klappbare Tassenhalter	•
Klappbare Tellerhalter unten	•
Besteckschublade	•
Besteck-Ablage	•
Besteckkorb	•

Funktionen

Extra Trocken / Power wash	•
Auto Open	•
Innenraum-Beleuchtung	•
Dual Zone	•
TURBO SPEED+	•
Ion Dishflesh	•

Programme

Anzahl Programme	9
App Programme (Smart Control)	Glas/Hygiene Care+/ Machine Care+
Intensiv Care+	•
Auto	•
Eco	•
90 Minuten	•
Flüsterleise - Nacht Programm	•
60 Minuten	•
Vorspülen	•
schnell	•

Sicherheit & Reinigung

Wasserschutz	Vollwasserschutz
--------------	------------------

Verbrauch & Umwelt

Energieeffizienzklasse [A-G]	B
Energieverbrauch pro 100 Zyklen [kWh]	65
Energieverbrauch pro Zyklus [kWh]	0,645
Wasserverbrauch pro Zyklus [Liter]	9,8
Programmdauer [min]	220
Schalleistungspegel [dB(A)]	42

Anschlusswerte

Anschlusswert [W]	2100
Spannung [V]	220-240
Frequenz [Hz]	50

Abmessungen & Gewicht

Gewicht netto/brutto [kg]	41,7/47,7
Abmessungen Gerät (H x B x T) [mm]	815x598x570
Abmessungen Verpackung (H x B x T) [mm]	890x645x645

Midea Europe GmbH · Ludwig-Erhard-Straße 14 · 65760 Eschborn · Deutschland

+49 (0) 6196 90 20 0 | Kosten gemäß der Gebühren des Vertragspartners für Festnetz-

 oder Mobilfunkanschlüsse · info-meg@midea.com · www.midea.com/de

Stand: 11.03.2024 | Irrtümer und Änderungen vorbehalten.



Geschirrspüler vollintegrierbar, 60 cm breit, Energieeffizienzklasse D*, 13 Maßgedecke, leicht verstellbarer oberer Korb, Aquastopp, Startzeitvorwahl



13 Maßgedecke



Automatische Türöffnung



Leise



Startzeitvorwahl



Programmvielfalt



SmartHome Compatible



Golden Hygiene Certification

Das Goldene Virus-Hygiene-Zertifikat selbst stammt vom Institut für Integrative Hygiene und Virologie, InFLuenc_H in Deutschland. Das Siegel „Virenhygiene Stufe 3“ ist eine Zertifizierung, der Sie vertrauen können.

UVP: 739,00 €



Auto Open

Jederzeit glanzvolle Ergebnisse

Am Ende des Programms öffnet sich die Tür des Geschirrspülers automatisch, um die feuchte Luft abzulassen. So wird Ihr Geschirr strahlend sauber, ohne Wasserflecken. Funktion kann per Knopfdruck abgeschaltet werden.



Ion Dishfresh

So riecht Ihr Geschirr wirklich sauber

Die Ion Dishfresh-Technologie nutzt die Kraft des Luftions, einer Substanz die normalerweise in der Natur zu finden ist. Das hält die Luft frisch und tötet 99,8 % der Bakterien.

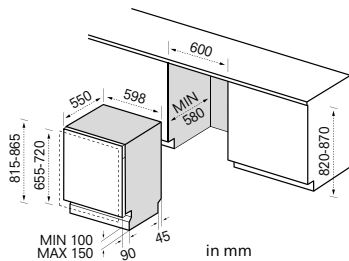
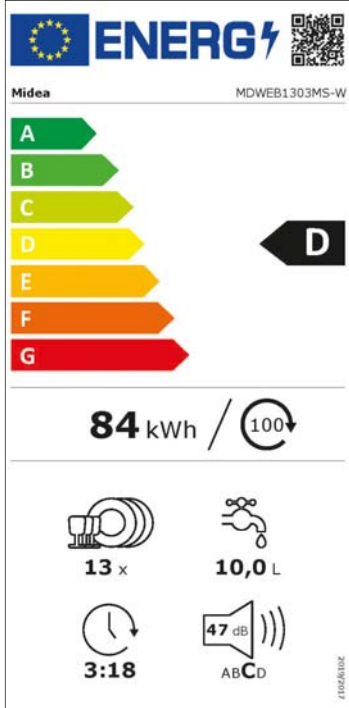


Optische Funktionsanzeige

Brillante Sicht, mehr Komfort

Die Blaue Kontrollleuchte auf der rechten Seite die Geschirrspülmaschine informiert Sie mit einem Blick über den laufenden Status.

*Dieses Modell weist folgendes Effizienzklassenspektrum auf: A (höchste Effizienz) bis G (geringste Effizienz)



Allgemein

Marke	Midea
Modell	MDWEB1303MS-W
EAN	4048164116799
Produkt	Geschirrspüler
Produktkategorie	vollintegrierbar
Produktserien	Serie 4
Bauart	vollintegriert

Design

Farbe	Inox
Farbe Bedienblende	Silver

Leistung & Technik

Energieeffizienzklasse [A-G]	D
Maßgedecke	13
Motor	Universal
Filter	3 Fach ABT
Wasserhärte einstellbar	elektronisch

Bedienung & Anzeige

Bedienung	Knopfbedienung
Statusanzeige	LED
Digitale Anzeige Klarspüler & Salz	•/•
Startzeitvorwahl [Stunden]	0-24 h
Optische Boden-Funktionsanzeige	•

Innenraum & Zubehör

Innenraum Material	Edelstahl
Spülarms	2
Körbe	2
Höhenverstellbarer Oberkorb	•
Klappbare Tassenhalter	•
Klappbare Tellerhalter unten	•
Besteckschublade	•
Besteck-Ablage	-
Besteckkorb	•

Funktionen

Ion Dishfresh	•
Auto Open	•
Innenraum-Beleuchtung	-
Halbe Beladung	-
Dual Zone Wash	•
Power wash	•

Programme

Anzahl Programme	9
App Programme (Smart Control)	Glas/Hygiene/ Nacht Programm
Intensiv	•
Universal	•
Eco	•
Auto	•
90 Minuten	•
Vorspülen	•
schnell	•

Sicherheit & Reinigung

Wasserschutz	Vollwasserschutz
--------------	------------------

Verbrauch & Umwelt

Energieeffizienzklasse [A-G]	D
Energieverbrauch pro 100 Zyklen [kWh]	85
Energieverbrauch pro Zyklus [kWh]	0.849
Wasserverbrauch pro Zyklus [Liter]	10,0
Programmdauer [min]	198
Schalleistungspegel [dB(A)]	47

Anschlusswerte

Anschlusswert [W]	2100
Spannung [V]	220-240
Frequenz [Hz]	50

Abmessungen & Gewicht

Gewicht netto/brutto [kg]	32,4/39,4
Abmessungen Gerät (H x B x T) [mm]	815x598x550
Abmessungen Verpackung (H x B x T) [mm]	890x645x645



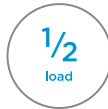
Geschirrspüler vollintegrierbar, 60 cm breit, Energieeffizienzklasse E*, 13 Maßgedecke, leicht verstellbarer oberer Korb, halbe Beladung – weniger Energie- und Wasserverbrauch, Aquastopp, Startzeitvorwahl



13 Maßgedecke



Leise



halbe Beladung

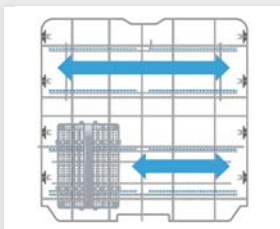


Programmvielfalt



SmartHome Compatible

UVP: 629,00 €



Flexibler Besteckkorb

Variabel platzierbar

Der Besteckkorb kann beliebig überall im Unterkorb platziert werden. So kann der Platz optimal für allerlei Geschirr eingesetzt werden - so wie es am besten passt.



Halbe Beladung

Weniger Energie- und Wasserverbrauch

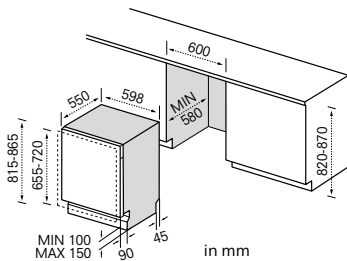
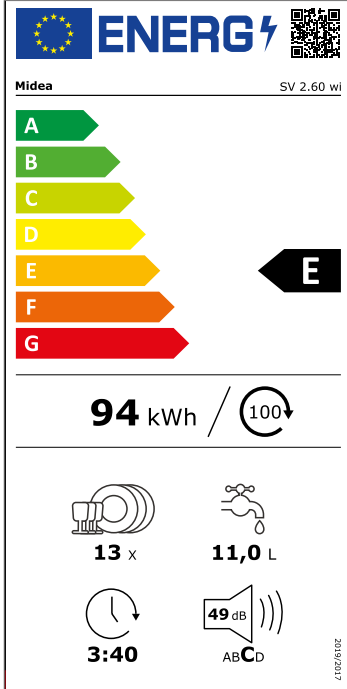
Jetzt müssen Sie nicht mehr warten, bis die Spülmaschine endlich voll ist. Dank der Funktion „Halbe Beladung“ können Sie jederzeit flexibel, auch schon bei kleineren Mengen, die Spülmaschine energiesparend und umweltschonend starten.



Exzellente Performance

Jederzeit glänzende Ergebnisse

Geschirrspüler sind heute eines der wichtigsten Geräte in der Küche. Die Midea-Geschirrspüler erleichtern Ihnen nicht nur die Hausarbeit. Durch innovative Technik, spezielle Programme und Funktionen sorgen sie vor allem für brillante Ergebnisse.



Allgemein

Marke	Midea
Modell	SV 2.60 wi
EAN	4048164111015
Produkt	Geschirrspüler
Produktkategorie	vollintegrierbar
Produktserien	Serie 2
Bauart	vollintegriert

Design

Farbe	Inox
Farbe Bedienblende	Inox

Leistung & Technik

Energieeffizienzklasse [A-G]	E
Maßgedecke	13
Motor	Universal
Filter	3 Fach
Wasserhärte einstellbar	elektronisch

Bedienung & Anzeige

Bedienung	Knopfbedienung
Statusanzeige	LED
Digitale Anzeige Klarspüler & Salz	•/•
Startzeitvorwahl [Stunden]	0-24 h

Innenraum & Zubehör

Innenraum Material	Edelstahl
Anzahl Spülarms	2
Höhenverstellbarer Oberkorb	•
Klappbare Tassenhalter	•
Klappbare Tellerhalter unten	•
Besteckkorb	•

Funktionen

Extra Trocken	-
Auto Open	-
Innenraum-Beleuchtung	-
Halbe Beladung	•
Dual Zone Wash	-
Power wash	-

Programme

Anzahl Programme	7
Intensiv	•
Universal	•
Eco	•
Auto	-
Glas	•
90 Minuten	•
App-Programme (Smart Control)	Flüsterleise - Nacht Programm
schnell	•

Sicherheit & Reinigung

Wasserschutz	Vollwasserschutz
--------------	------------------

Verbrauch & Umwelt

Energieeffizienzklasse [A-G]	E
Energieverbrauch pro 100 Zyklen [kWh]	94
Energieverbrauch pro Zyklus [kWh]	0.937
Wasserverbrauch pro Zyklus [Liter]	11,0
Programmdauer [min]	220
Schallleistungspegel [dB(A)]	49

Anschlusswerte

Anschlusswert [W]	2100
Spannung [V]	220-240
Frequenz [Hz]	50

Abmessungen & Gewicht

Gewicht netto/brutto [kg]	32,4/39,4
Abmessungen Gerät (H x B x T) [mm]	815x595x550
Abmessungen Verpackung (H x B x T) [mm]	890x645x645



SOLOGERÄTE

freistehende Kühl-/
Gefrierkombinationen,
Side-by-Side, Waschmaschinen,
Trockner und Mikrowellen





Kühl-/Gefrierkombination, 201cm hoch, Energieklasse A*, 378 Liter großes Kühl- und Gefriervolumen, Metal Cooling, Chiller-Box, Auto Close, LED-Display und LED-Beleuchtung



NoFrost



Touch Control



LED-Innenbeleuchtung



360° Air Flow



Kindersicherung



Türanschlagwechselbar



UVP: 1.499,00 €



Heavy Metal Cooling

Da schreien die Lebensmittel nach

Midea Metal Cooling sorgt für eine gleichbleibende Temperatur im Innenraum und somit für frische Lebensmittel.



Cooler Highlights

Midea LED bringt Licht ins Kühlen

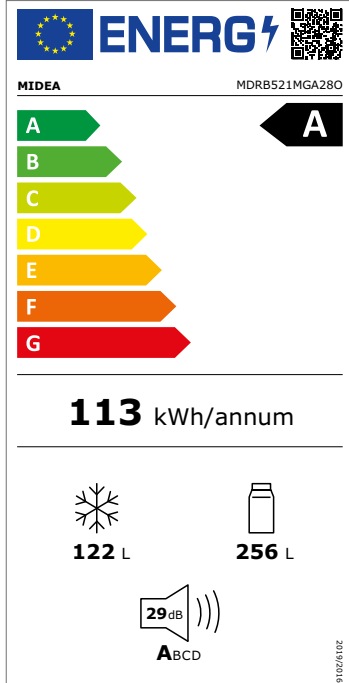
Richtig gute Lebensmittel sehen einfach gut aus. Die LED-Beleuchtung von Midea setzt Frische in Szene.



No Frost

Nie wieder Abtauen

Eis ist aus. Nie wieder Abtauen dank NoFrost. Es gibt Dinge, die sind einfach out. Den Kühlschrank abtauen zum Beispiel. Mit NoFrost von Midea ist das endlich vorbei. Der Nährwert der Lebensmittel bleibt erhalten.


Allgemein

Marke	Midea
Modell	MDRB521MGA280
EAN	4048164114429
Produkt	Kühl-/Gefrierkombination
Produktserien	Gefrierteil unten
Bauart	Standgerät
Türen	2
Türöffnung	Griffmulde

Design

Farbe	dark Inox
-------	-----------

Leistung & Technik Design

Kühltechnologie	Total NoFrost
No Frost Kühl-/Gefrierteil	•/•
Energieeffizienzklasse [A-G]	A
Kompressor	Inverter
Schnellfunktion Kühlen/Gefrieren	•/•
Gefriervermögen [kg/24h]	8,5
Lagerzeit bei Störung [Stunden]	15

Bedienung & Anzeige

Steuerung	elektronisch
Position Steuerung	Tür-Display
Display	LED-Display
Gefrierteil separat steuerbar	•
Urlaubsfunktion	•

Innenraum & Zubehör

Nettoinhalt gesamt [Liter]	378
Nettoinhalt Kühl-/Gefrierteil [Liter]	256/122
LED Beleuchtung Kühl-/Gefrierteil	•/-
Türablagen Kühl-/Gefrierteil	3/-
Ablagen Kühl-/Gefrierteil	3/-
Schubladen Kühl-/Gefrierteil	2/3
Eierablage	•
Eiswürfelbehälter	•
Chiller Box	•

Sicherheit & Reinigung

Tür-offen-Warnung	•
Kindersicherung	•

Verbrauch & Umwelt

Energieeffizienzklasse [A-G]	A
Energieverbrauch pro 24 Stunden [kWh]	0,383
Energieverbrauch pro Jahr [kWh]	140
Klimaklasse	N/SN/ST/T
Schallleistungspegel [dB(A)]	29

Anschlusswerte

Spannung [V]	220-240
Frequenz [Hz]	50
Absicherung [A]	1,1

Abmessungen & Gewicht

Gewicht netto/brutto [kg]	94/103
Abmessungen Gerät (H x B x T) [mm]	2010 x 595 x 700
Abmessungen Verpackung (H x B x T) [mm]	2080 x 664 x 760

Installation

Türanschlag	rechts
Türanschlag wechselbar	•



Kühl-/Gefrierkombination, WLAN-fähig, 185 cm hoch, Energieklasse D*, 338 Liter großes Kühl- und Gefriervolumen, Metal Cooling, Chiller-Box, Auto Close, LED-Display und LED-Beleuchtung



Touch
Bedienung



Einstellbare
Temperatur



Digital-
steuerung



Schnelles
Kühlen



Schnelles
Einfrieren



LED-Innen-
beleuchtung



WLAN-fähig



NoFrost



UVP: 999,00 €



Heavy Metal Cooling

Da schreien die Lebensmittel nach

Midea Metal Cooling sorgt für eine gleichbleibende Temperatur im Innenraum und somit für frische Lebensmittel.



Cool Highlights

Midea LED bringt Licht ins Kühlen

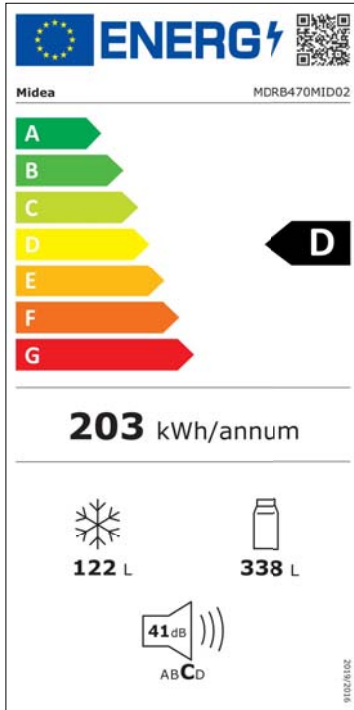
Richtig gute Lebensmittel sehen einfach gut aus. Die LED-Beleuchtung von Midea setzt Frische in Szene.



No Frost

Nie wieder Abtauen

Eis ist aus. Nie wieder Abtauen dank NoFrost. Es gibt Dinge, die sind einfach out. Den Kühlschrank abtauen zum Beispiel. Mit NoFrost von Midea ist das endlich vorbei. Der Nährwert der Lebensmittel bleibt erhalten.



Allgemein

Marke	Midea
Modell	MDRB470MID02
EAN	4048164113781
Produkt	Kühl-/Gefrierkombination
Produktserien	Gefrierteil unten
Bauart	Standgerät
Türen	2
Türöffnung	Griffmulde

Design

Farbe	Front Inox
-------	------------

Leistung & Technik Design

Kühltechnologie	Total NoFrost
No Frost Kühl-/Gefrierteil	•/•
Energieeffizienzklasse [A-G]	D
Kompressor	-
Schnellfunktion Kühlen/Gefrieren	•/•
Sternekennzeichnung Gefrierteil	****
Gefriervermögen [kg/24h]	8,5
Lagerzeit bei Störung [Stunden]	12

Bedienung & Anzeige

Steuerung	Touch-Bedienung
Position Steuerung	Tür-Display
Display	TFT-Display
Gefrierteil separat steuerbar	•
Auto Close (Schließdämpfung)	•

Innenraum & Zubehör

Nettoinhalt gesamt [Liter]	338
Nettoinhalt Kühl-/Gefrierteil [Liter]	216/122
LED Beleuchtung Kühl-/Gefrierteil	•/-
Türablagen Kühl-/Gefrierteil	3/-
Ablagen Kühl-/Gefrierteil	3/-
Schubladen Kühl-/Gefrierteil	2/3
Eierablage	•
Eiswürfelbehälter	•
Chiller Box	•

Sicherheit & Reinigung

Tür-offen-Warnung	•
Kindersicherung	•

Verbrauch & Umwelt

Energieeffizienzklasse [A-G]	D
Energieverbrauch pro 24 Stunden [kWh]	0,556
Energieverbrauch pro Jahr [kWh]	203
Klimaklasse	N/SN/ST/T
Schalleistungspegel [dB(A)]	41

Anschlusswerte

Spannung [V]	220-240
Frequenz [Hz]	50
Absicherung [A]	1,1

Abmessungen & Gewicht

Gewicht netto/brutto [kg]	74/81
Abmessungen Gerät (H x B x T) [mm]	1850 x 595 x 660
Abmessungen Verpackung (H x B x T) [mm]	1920 x 664 x 730

Installation

Türanschlag	rechts
Türanschlag wechselbar	•



Side by Side Slim Design, WLAN-fähig, Energieeffizienzklasse E*, 460 Liter Volumen, LEDDisplay, LED-Beleuchtung, Inverter Quattro Kompressor, schnelles Kühlen, Temperatur einstellbar, digital steuerbar per Touch



Feuchtigkeitskontrolle



Inverter Quattro



Einstellbare Temperatur



Digitalsteuerung



Schnelles Kühlen



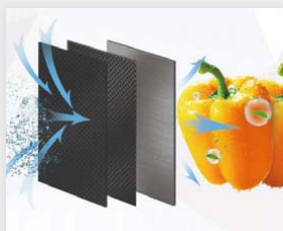
WLAN-fähig



Touch Bedienung



UVP: 1.449,00 €



Active-C Fresh

Aktivkohle für mehr Frische

Das neue Kühlsystem mit Aktivkohle sorgt für eine längere Frische der Lebensmittel und bewahrt den ursprünglichen Geschmack, die tolle Form und die leuchtenden Farben der Lebensmittel.



WLAN-Funktion

Verbinde deinen Kühlschrank mit smarten Geräten

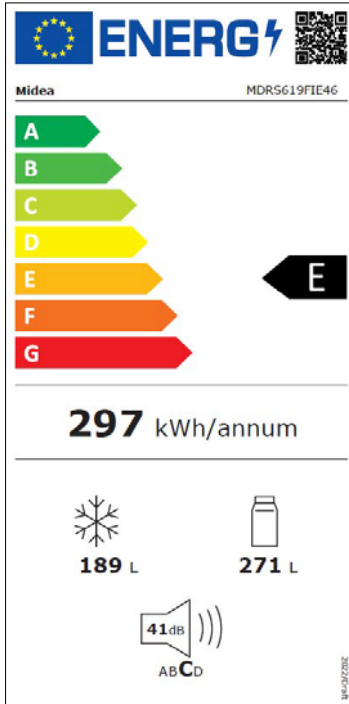
Erhalte Benachrichtigungen auf deinem Smartphone oder steuere von der Ferne mit Mlife Smart App. Entdecke weitere Anwendungen die perfekt auf dich zugeschnitten sind.



Perfekte Symmetrie

Symmetrie macht schön - Pythagoras

Perfekte Aufteilung von zwei Türen in eine komplett gleiche Größe. Das extrem symmetrische Design ermöglicht ein Höchstmaß an visuellem Genuss.



Allgemein

Marke	Midea
Modell	MDRS619FIE46
EAN	4048164111954
Produkt	Side by Side
Produktserien	Serie 6
Bauart	Standgerät
Türen	2
Türöffnung	Griffmulden

Design

Farbe	Inox
Farbe innen	Weiß & Grau

Leistung & Technik Design

Kühltechnologie	Total NoFrost
No Frost Kühl-/Gefrierteil	•/•
Energieeffizienzklasse [A-G]	E
Kompressor	Inverter Quattro
Schnellfunktion Kühlen/Gefrieren	•/-
Gefriervermögen [kg/24h]	12

Bedienung & Anzeige

Steuerung	Touch-Bedienung
Position Steuerung	Tür-Display
Display	LED-Display
Gefrierteil separat steuerbar	•
WLAN-Funktion	•

Innenraum & Zubehör

Nettoinhalt gesamt [Liter]	460
Nettoinhalt Kühl-/Gefrierteil [Liter]	271/189
LED Beleuchtung Kühl-/Gefrierteil	•/•
Türablagen Kühl-/Gefrierteil	6/4
Ablagen Kühl-/Gefrierteil	8/4
Schubladen Kühl-/Gefrierteil	-/4
Frischefächer	1
Eierablage	-
Eiswürfelbehälter	-
Feuchtigkeitsbox	-

Sicherheit & Reinigung

Tür-offen-Warnung	•
Temperatur-Warnung	•
Kindersicherung	-
Wasserfilter	-

Verbrauch & Umwelt

Energieeffizienzklasse [A-G]	E
Energieverbrauch pro 24 Stunden [kWh]	0,813
Energieverbrauch pro Jahr [kWh]	297
Klimaklasse	SN/N/ST/T
Schallleistungspegel [dB(A)]	41

Anschlusswerte

Spannung [V]	220-240
Frequenz [Hz]	50
Absicherung [A]	1,9

Abmessungen & Gewicht

Gewicht netto/brutto [kg]	81/90
Abmessungen Gerät (H x B x T) [mm]	1775 x 835 x 635
Abmessungen Verpackung (H x B x T) [mm]	1865 x 900 x 697

Installation

Türanschlag	rechts/links
Türanschlag wechselbar	-



Multi-door, WLAN-fähig, Energieeffizienzklasse E*, 474 Liter Volumen, LED-Display, LED-Beleuchtung, smartes Kühlen, Anti-Sturz-Behälter, No Frost, digital steuerbar per Touch, Inverter Quattro-Kompressor



Auftau-Funktion



Inverter Quattro



NoFrost



Digitalsteuerung



Schnelles Kühlen



WLAN-fähig



Gehärtetes Glas



UVP: 1.499,00 €



Platinum Fresh

Unangenehme Gerüche gehören der Vergangenheit an

Das einzigartige Platin-Geruchs-Modul absorbiert unter dem Windzyklus Geruchsmoleküle wirkungsvoll und schnell. Das Nano-Platin-Modul ist antibakteriell, schimmelresistent und langlebig.



Anti-Sturz-Behälter

Ein sicheres und zuverlässiges Feature

Die untere Reihe der Türfächer des Kühlschranks ist um 2 cm erhöht, sodass das Umkippen der Flaschen verhindert wird.

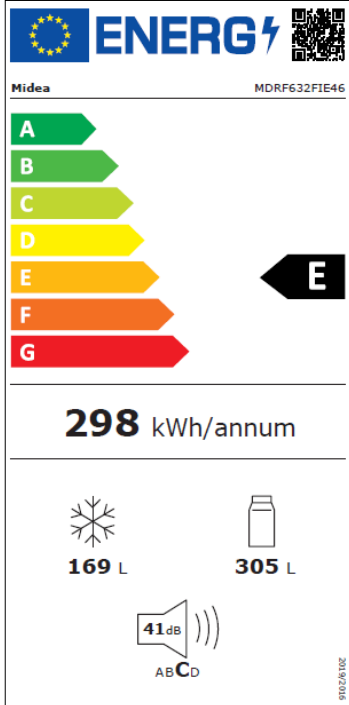


Smart Cooling

Smart Cooling sorgt für eine präzise Innentemperatur

Der Kühlschrank arbeitet zuverlässiger und die Innentemperatur ist präziser. Die optimale Lagertemperatur für verschiedene Lebensmittel kann flexibel angepasst werden.

*Dieses Modell weist folgendes Effizienzklassenspektrum auf: A (höchste Effizienz) bis G (geringste Effizienz)



Allgemein

Marke	Midea
Modell	MDRF632FIE46
EAN	4048164111961
Produkt	Multi-door
Produktserien	Kühl-/Gefrierkombination
Bauart	Standgerät
Türen	4
Türöffnung	Griffmulden

Design

Farbe	Inox
Farbe innen	Weiß & Grau

Leistung & Technik Design

Kühltechnologie	Total NoFrost
No Frost Kühl-/Gefrierteil	•/•
Energieeffizienzklasse [A-G]	E
Kompressor	Inverter Quattro
Schnellfunktion Kühlen/Gefrieren	•/•
Gefriervermögen [kg/24h]	12

Bedienung & Anzeige

Steuerung	Touch-Bedienung
Position Steuerung	Tür-Display
Display	LED-Display
Gefrierteil separat steuerbar	•
WLAN-Funktion	•

Innenraum & Zubehör

Nettoinhalt gesamt [Liter]	474
Nettoinhalt Kühl-/Gefrierteil [Liter]	305/169
LED Beleuchtung Kühl-/Gefrierteil	•/•
Türablagen Kühl-/Gefrierteil	6/-
Ablagen Kühl-/Gefrierteil	3/-
Schubladen Kühl-/Gefrierteil	2/6
Ablagen Material	gehärtetes Glas
Frischefächer	2
Eierablage	-
Flaschenablage	•
Eiswürfelbehälter	-
Feuchtigkeitsbox	•

Sicherheit & Reinigung

Tür-offen-Warnung	•
Temperatur-Warnung	•
Kindersicherung	-
Anti-Sturz-Behälter	•

Verbrauch & Umwelt

Energieeffizienzklasse [A-G]	E
Energieverbrauch pro 24 Stunden [kWh]	0,816
Energieverbrauch pro Jahr [kWh]	298
Klimaklasse	SN/N/ST
Schalleistungspegel [dB(A)]	41

Anschlusswerte

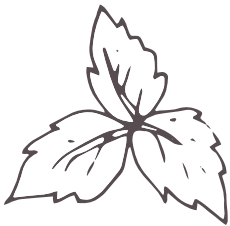
Spannung [V]	220-240
Frequenz [Hz]	50
Absicherung [A]	1,8

Abmessungen & Gewicht

Gewicht netto/brutto [kg]	88/96
Abmessungen Gerät (H x B x T) [mm]	1775 x 833 x 653
Abmessungen Verpackung (H x B x T) [mm]	1900 x 885 x 710

Installation

Türanschlag	rechts/links
Türanschlag wechselbar	-



SERVICE

Kontakt
Vertrieb
Adressen



Anschrift Büro:

Midea Europe GmbH
Ludwig-Erhard-Str. 14
65760 Eschborn

Anschrift Lager Waldlaubersheim:

Pfenning Logistics GmbH
Große Heide 15
55444 Waldlaubersheim

Service-Kontaktdaten:*

Tel.: +49 (0) 6196 – 9020 – 0

Fax: +49 (0) 6196 – 9020-120

E-Mail für Händler: service-meg@midea.com

E-Mail für Endkunden: Einbaukuechen@midea.com

E-Mail für Bestellungen: order-meg@midea.com

Bedienungsanleitungen, Einbauanleitungen,
technische Datenblätter und weitere Informationen
finden sie auf unserer Homepage:

www.midea.com/de

*Kosten gemäß der Gebühren des Vertragspartners für Festnetz- oder Mobilfunkanschlüsse.



Hauptsitz Midea Group
Beijiao, China

