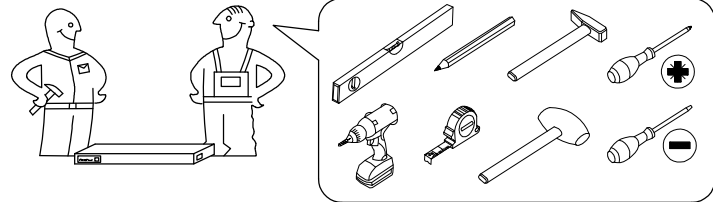


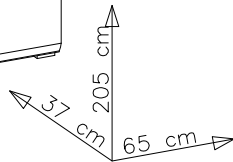
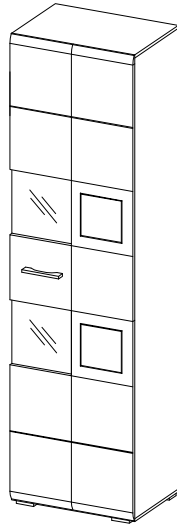
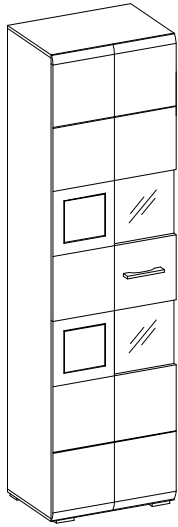
# FUN PLUS II

## 10 A1 MM 01

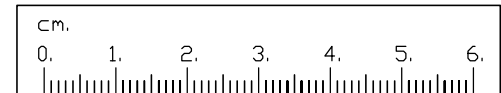
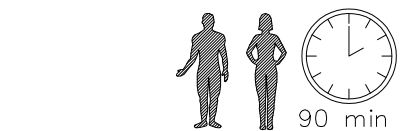
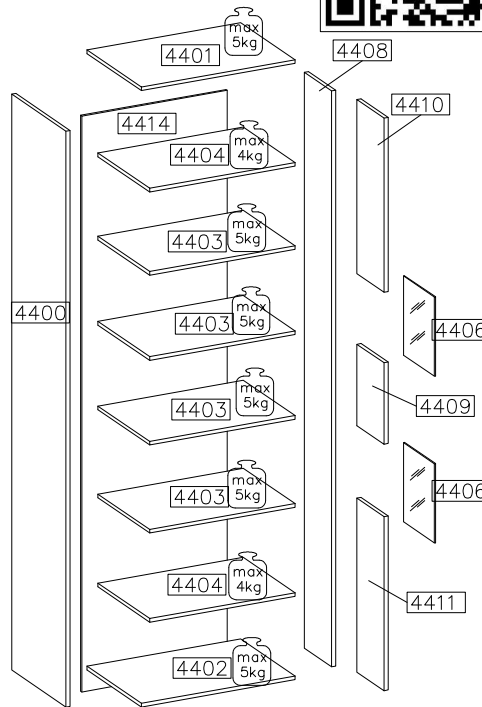
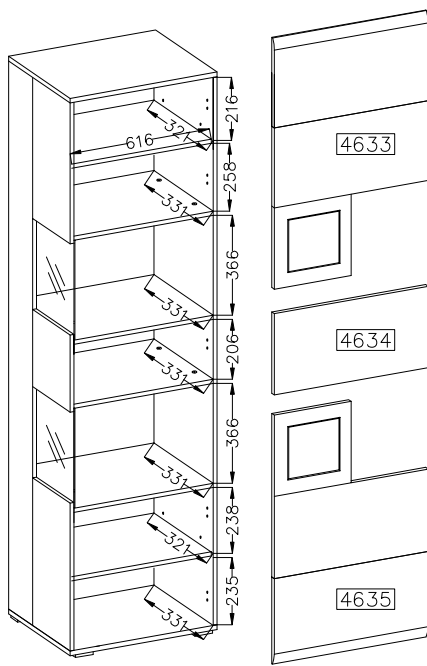
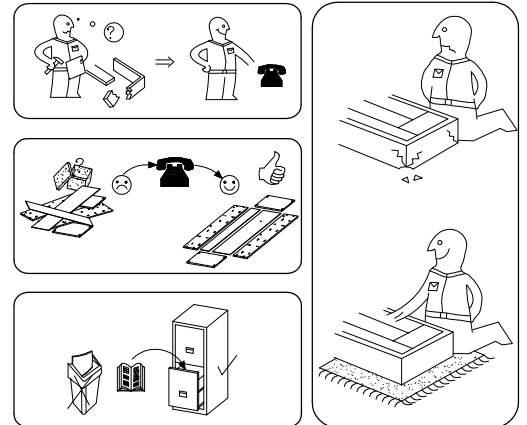


VERSION - L

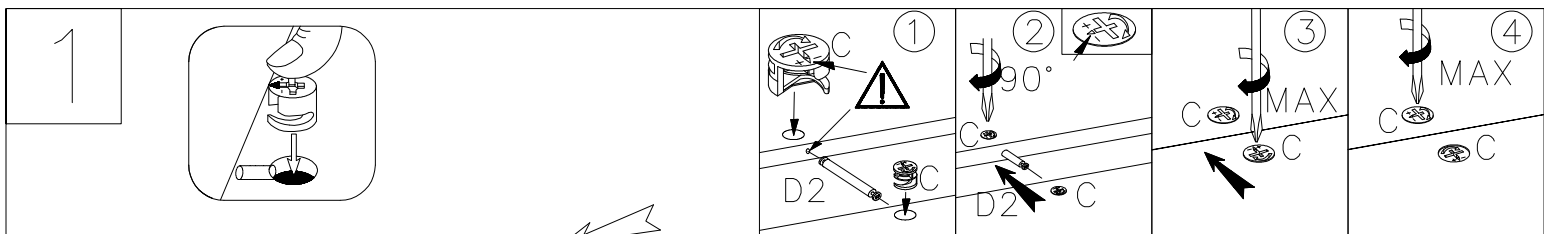
VERSION - R



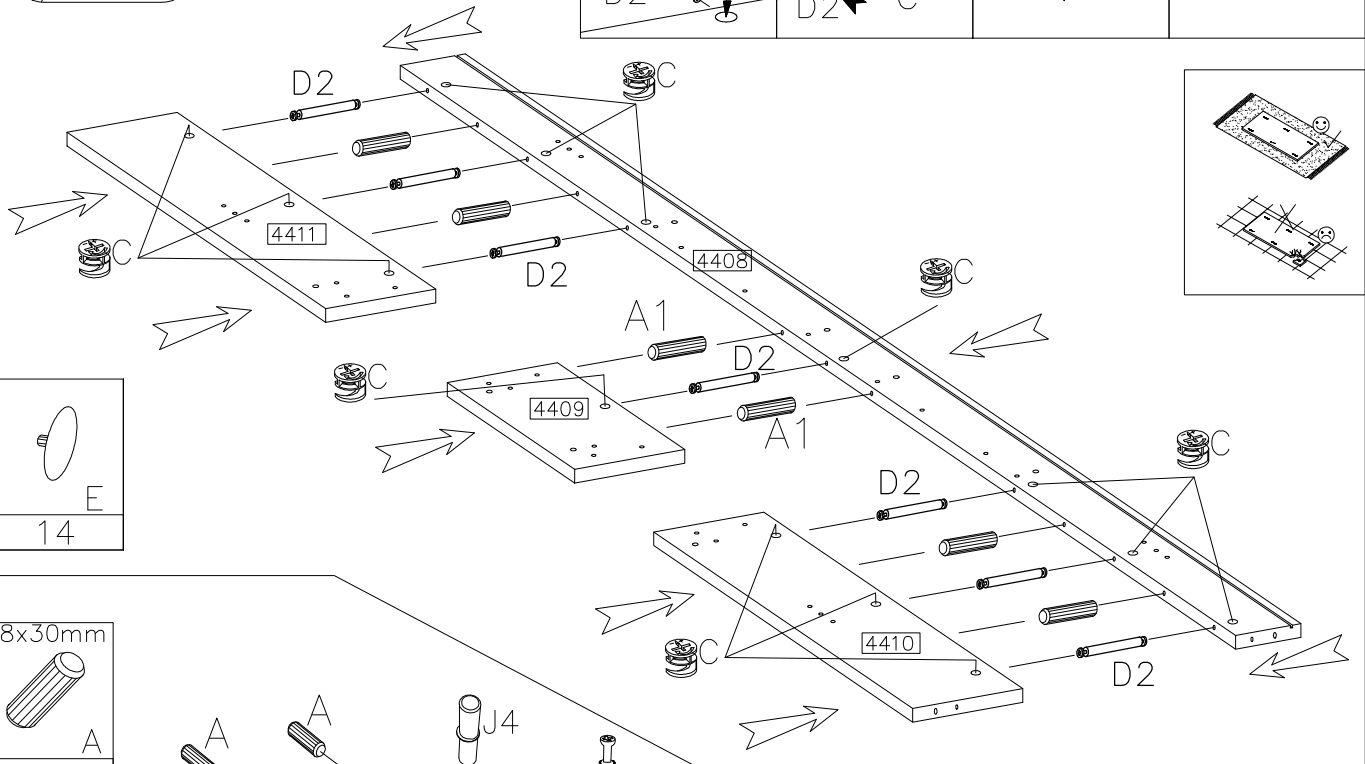
#	ART. NR	L	W	T	Q	Col.No
1	4401	650	351	16	1	1
2	4402	650	351	16	1	1
3	4403	617	331	16	4	1
4	4404	616	321	16	2	1
5	4406	362	226	4	2	1
6	4407	362	354	4	2	1
7	4400	1988	351	16	1	2
8	4408	1988	150	16	1	2
9	4409	302	201	16	1	2
10	4410	541	201	16	1	2
11	4411	541	201	16	1	2
12	4412	218	218		2	2
13	4633	857	646	18	1	2
14	4634	302	646	18	1	2
15	4635	857	646	18	1	2
16	4414	2003	633	2,5	1	2



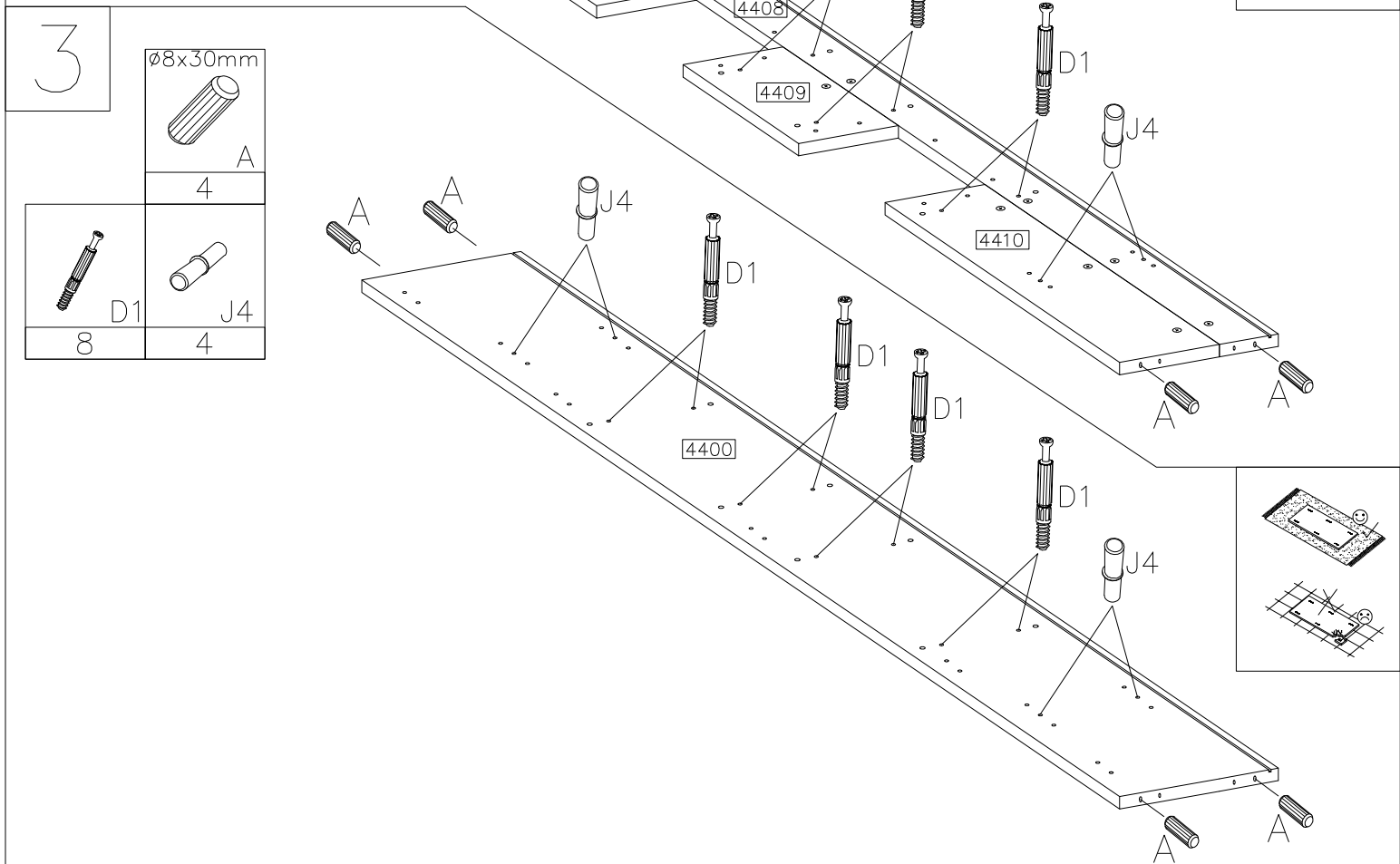
 A 24	 B 8	 C 38	 D1 16	 D2 11	 E 38	 E1 8	 G6 5	 F4 4	 N 2
 A1 10	 L 10	 L4 24	 O 1	 P1 20	 P4 2	 P9 10	 R2 2	 P3 16	 P8 32
 J4 8	 V1 1	 V2 2	 S1 1	 Z 2					



L-46	D2
7	ø8x40mm
A1	
6	ø15/12mm
C	E
14	14





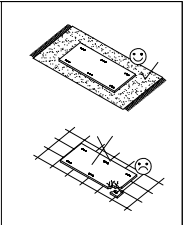
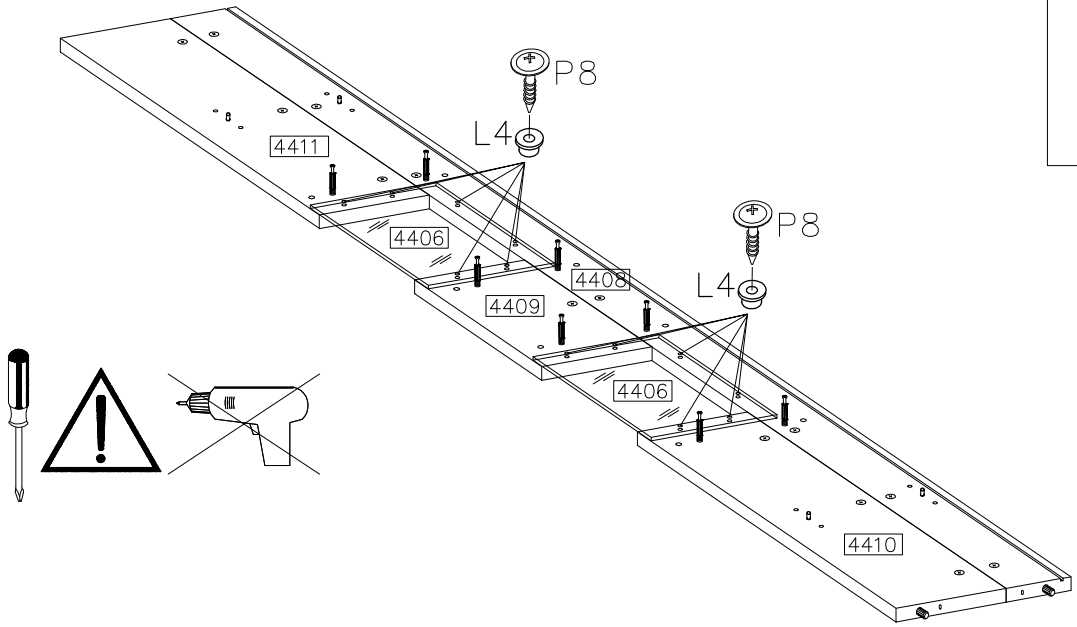
ø8x30mm	A
4	
D1	J4
8	4



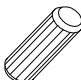


ø8x30mm	A
4	
D1	J4
8	4

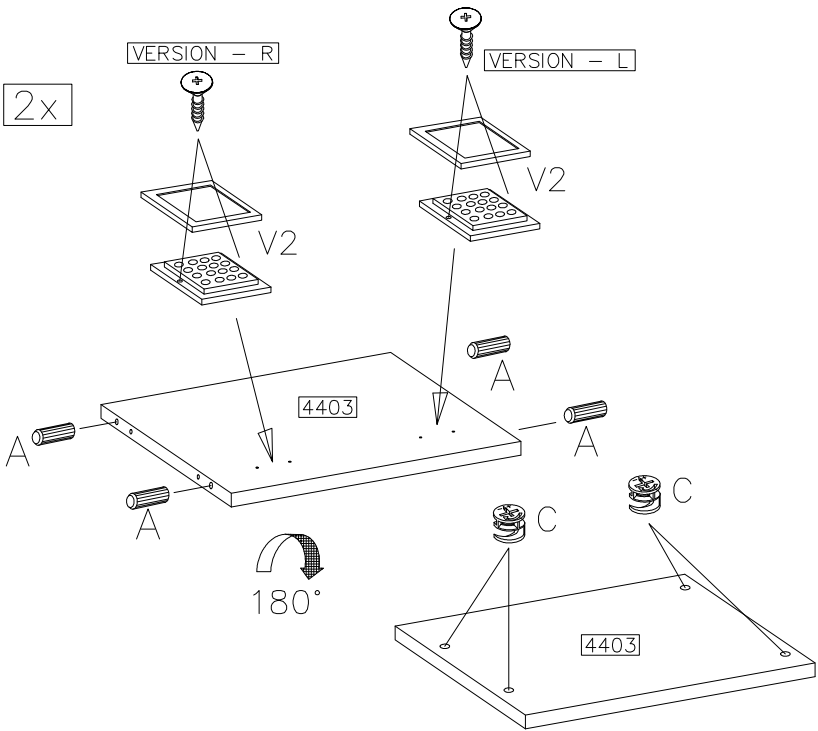
4

	$\varnothing 4.0 \times 16 \text{mm}$ 
L4	P8
12	12

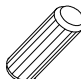



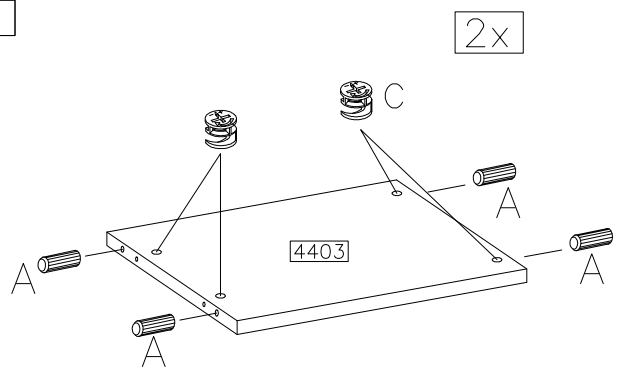
5

$\varnothing 8 \times 30 \text{mm}$ 	A
8	
$\varnothing 15/12 \text{mm}$ 	C
8	
	V2
2	



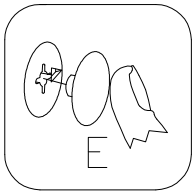
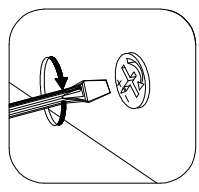
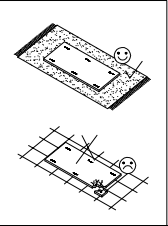
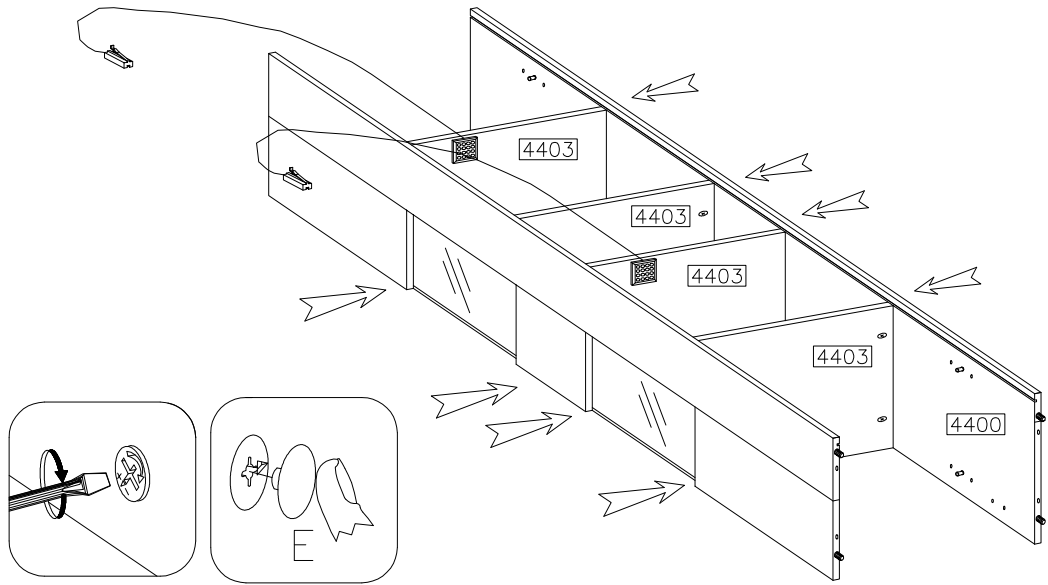
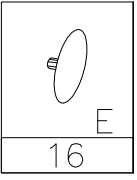
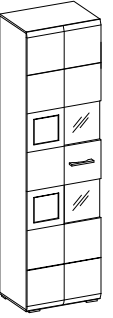
6

$\varnothing 8 \times 30 \text{mm}$ 	A
8	
$\varnothing 15/12 \text{mm}$ 	C
8	



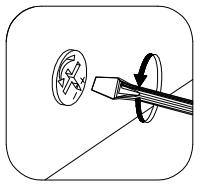
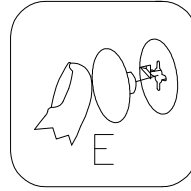
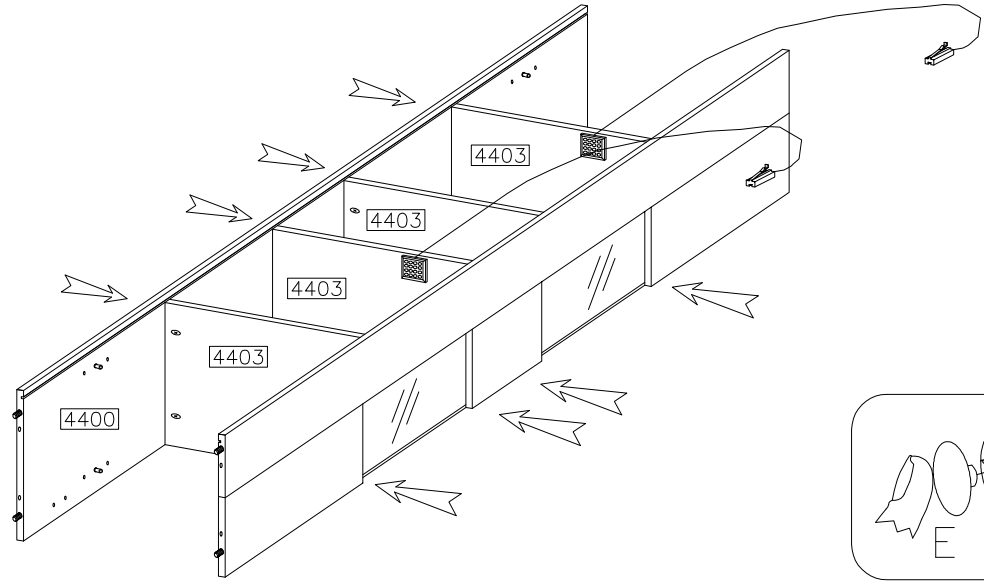
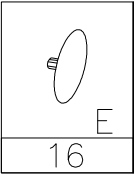
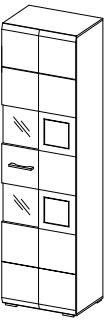
7 A

VERSION - L

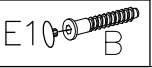
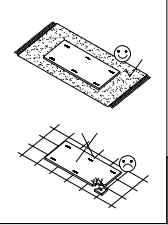
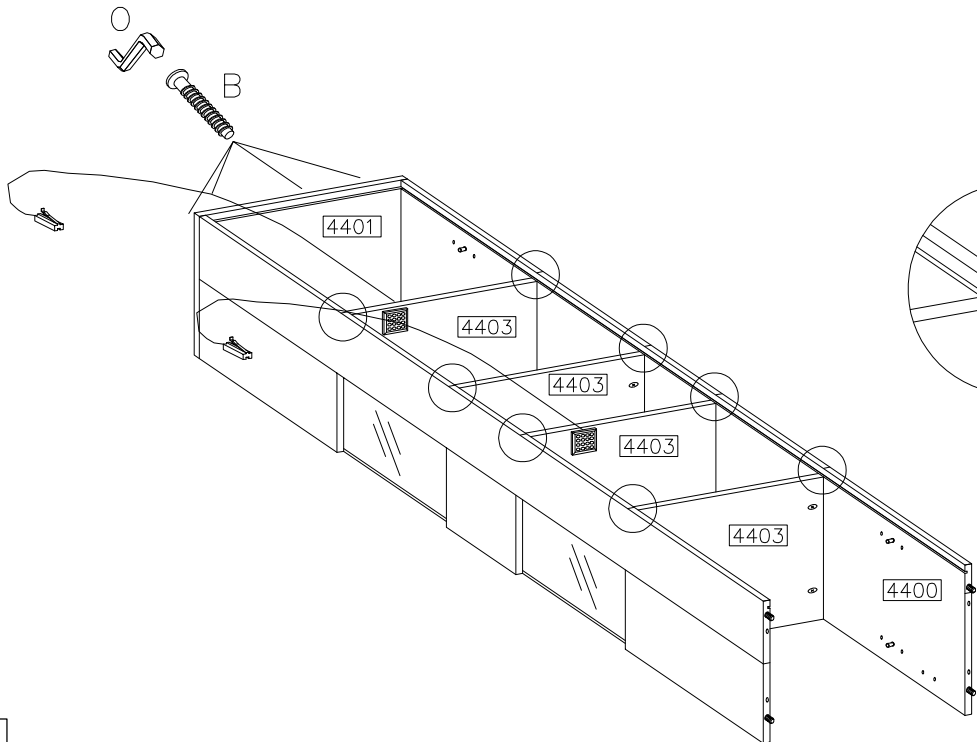
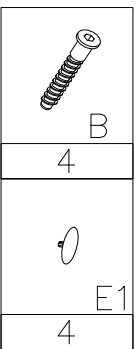
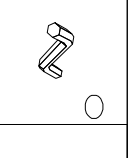


7 B

VERSION - R

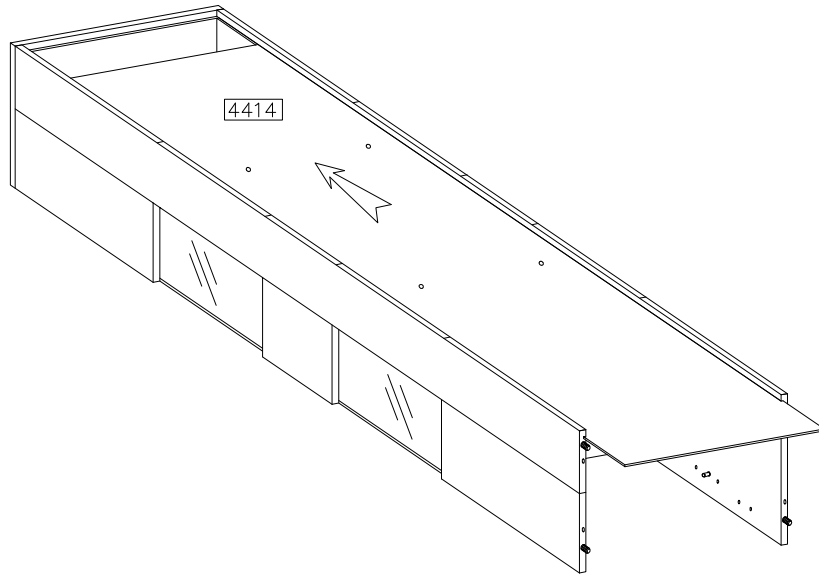
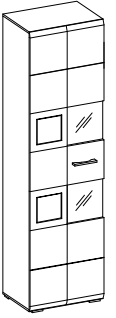


8





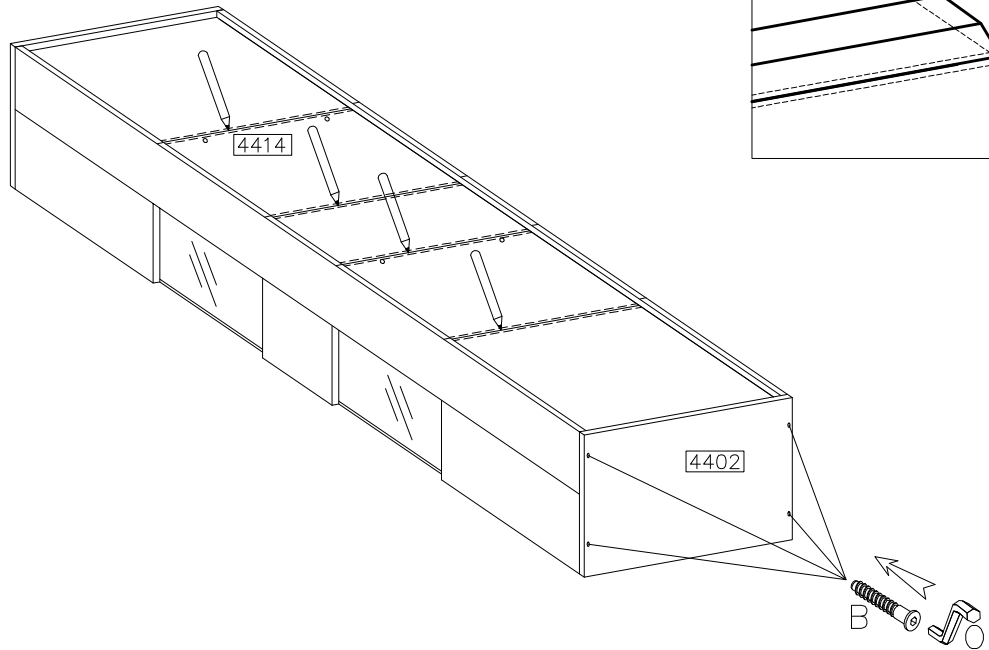
9

VERSION - L

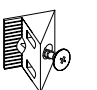
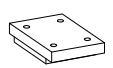




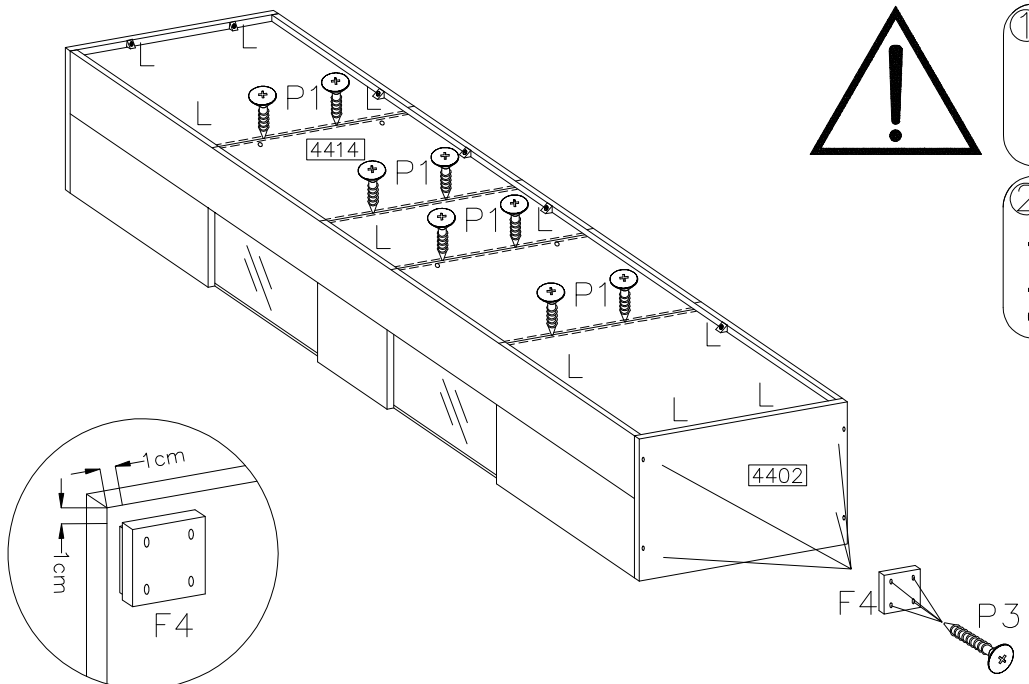
10

	B
4	
	E1
4	



11

	
L	F4
10	4
ø3.0x16mm	ø4.0x30mm
	
P1	P3
20	16



# 12

L-46	D2
4	∅8x40mm
A1	A1
4	∅15/12mm
C	E
8	8

# 13

∅35/KR-0	5.0x13mm
G6	P9
5	10
L4	∅4.0x16mm
12	12

# 14

V1	V2
----	----

# 15

$\varnothing 6.0 \times 50 \text{mm}$  Z 2		 N	 Pencil	 Drill	 Z  Hammer	 N
$\varnothing 6$ WALL DRILL    $\oplus$		$\varnothing 3.5 \times 16 \text{mm}$  P4 2	 N 2			

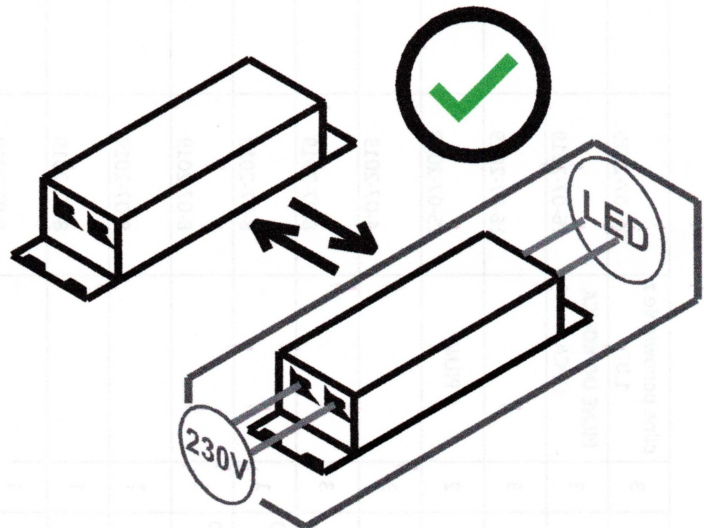
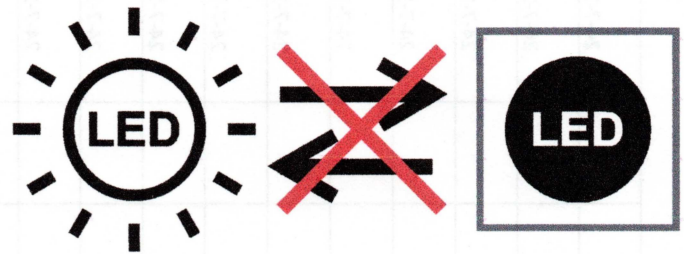
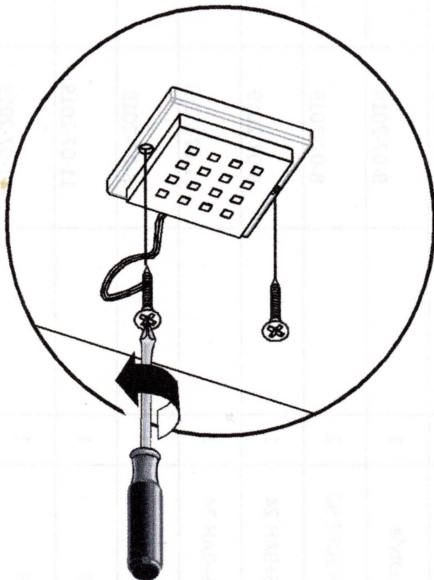
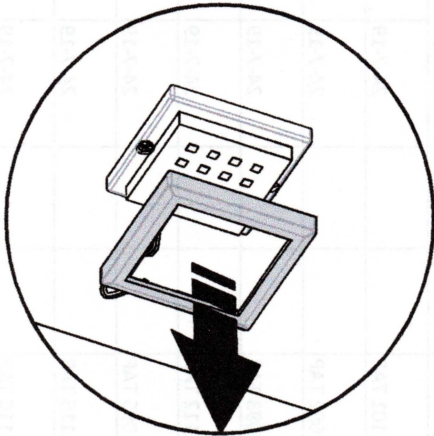
# 16

$\varnothing 4.0 \times 16 \text{mm}$  P8 8	 S1 1	$M4.0 \times 22 \text{mm}$  R2 2	
--	-------------	---	--

VERSION - L

VERSION - R

# 787850



**PL** - Ten produkt zawiera źródła światła o klasie efektywności energetycznej „F”

**DA** - Dette produkt indeholder en lyskilde til energieffektivitetsklasse „F”

**ES** - Este producto contiene una fuente de luz de clase de eficiencia energética „F”

**FR** - Ce produit contient des sources lumineuses de classe d'efficacité „F”

**LT** - Šiame gaminyje yra energijos vartojimo efektyvumo klasės šviesos šaltinis „F”

**PT** - Este produto contém uma fonte de luz da classe de eficiência energética „F”

**SK** - Tento výrobok obsahuje svetelný zdroj triedy energetickej účinnosti „F”

**TR** - Bu ürün bir ışık kaynağı enerji verimliliği sınıfı içerir „F”

**DE** - Diese Produkte enthalten Lichtquellen der Energieeffizienzklasse „F”

**EL** - Αυτό το προϊόν περιέχει μια πηγή φωτεινής πηγής ενεργειακής απόδοσης „F”

**ET** - See toode sisaldab efektiivsusklassi valgusallikat energia „F”

**HU** - Ez a termék energiahatékonysági osztályú fényforrást tartalmaz „F”

**LV** - Šis produkts satur gaismas avotu ar energoefektivitātes klasi „F”

**RO** - Acest produs conține o sursă de lumină de clasă de eficiență energetică „F”

**SLO** - Ta izdelek vsebuje svetlobni vir razreda energijske učinkovitosti „F”

**HR** - Ovaj proizvod sadrži izvor svjetlosti razreda energetske učinkovitosti „F”

**CS** - Tento výrobek obsahuje světelný zdroj třídy energetické účinnosti „F”

**EN** - This product contains a light sources of energy efficiency class „F”

**FI** - Tämä tuote sisältää energiatehokkuusluokan valonlähteen „F”

**IT** - Questo prodotto contiene una sorgente luminosa di classe di efficienza energetica „F”

**RU** - Этот продукт содержит источник света класса энергоэффективности „F”

**NL** - Dit product bevat een lichtbron met energie efficiëntieklasse „F”

**SV** - Denna produkt innehåller en ljuskälla för energieffektivitetsklass „F”

**BG** - Този продукт съдържа източник на светлина от клас на енергийна ефективност „F”