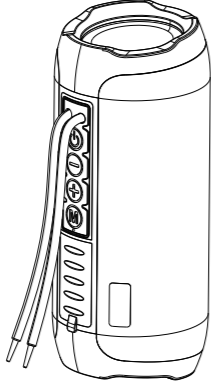
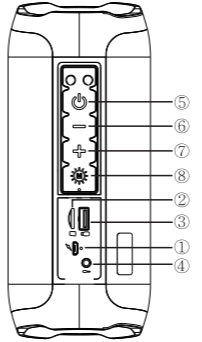

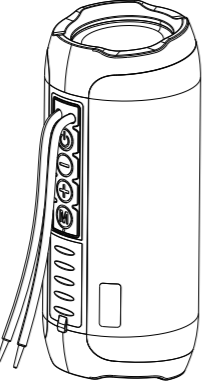
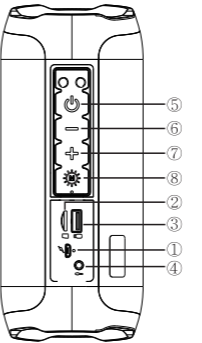


尺寸 : 50*100mm, 折页正反印刷 , 材料 : 70g双胶

<p>Qivoo DE</p> <p>Bedienungsanleitung Q-227</p> 	<p>Technische Details</p> <ul style="list-style-type: none"> * Bluetooth Version: V5.1 * Reichweite: 10m * Wiedergabezeit: 3-4h * Ladezeit: 3h * Lautsprechertreiber: 45mm x2 * Leistung: 4Ω/5W*2 * Frequenzbereich: 120Hz-20KHz * Signal-Rausch-Verhältnis: ≥ 90db * Li-Ion Akku: 3,7V, 1200mAh * Stromversorgung: 5V/500mA * Abmessungen(D x L): 68.4 x 161.5 mm * Gewicht: 348g <p>Lautsprecher aufladen: Um den Akku aufzuladen, stecken Sie das mitgelieferte Ladekabel zunächst an den Lautsprecher. Verbinden Sie anschließend den USB Stecker an einen PC, einem Notebook, einem USB-Ladegerät oder sonstigen Stromlieferanten. Die Ladedauer beträgt in etwa 3-5 Stunden und sollte keineswegs überschritten werden.</p> <p>Achtung: * Zum Aufladen des Lautsprechers sollten ausschließlich zugelassene Kabel und Stecker verwendet werden. Nicht zugelassene Kabel oder Stecker</p>	<p>können zu einer Explosion des Akkus führen.</p> <ul style="list-style-type: none"> * Stecken Sie das Ladegerät samt Kabel aus, sofern es nicht in Nutzung ist. * Das Gerät sollte nicht länger als 6 Stunden aufgeladen werden, da ansonsten die Lebensdauer des Akkus verkürzt werden kann. * Das Gerät sollte nicht während des Ladevorgangs genutzt werden. <p>Verbindung über Bluetooth: Beim Start des Lautsprechers befindet um einen besseren Empfang zu erhalten. sich dieser bereits im Bluetooth-Modus. Sie müssen lediglich das Bluetooth an ihrem Endgerät einschalten, zu den Bluetooth-Einstellungen wechseln nach dem Gerät Q-227 suchen und koppeln.</p> <p>Radio:</p> <ul style="list-style-type: none"> * Durch die „M-Taste“ gelangen sie in den Radiomodus. * Nutzen sie das Ladekabel als Antenne * Durch kurzes Drücken des Power-Knopfes starten sie im FM Modus den Sendersuchlauf * Durch kurzes Drücken der „+“ und „-“ Taste wechseln sie den Sender. <p>Anschlüsse und Slots:</p> <ol style="list-style-type: none"> 1 USB Anschluss 2 Micro-SD Slot 3 AUX Anschluss 4 Micro-USB Anschluss 	 <p>Tasten:</p> <ul style="list-style-type: none"> 5 Power-Knopf - * Langes Drücken = Ein/Abschaltung * Kurzes Drücken = Pause/Play/Start Sendersuchlauf 6 - Taste * Langes Drücken = Lautstärke reduzieren * Kurzes Drücken = Letzter Song 7 + Taste * Langes Drücken = Lautstärke erhöhen * Kurzes Drücken = Nächster Song 8 M - Taste : * Kurzes Drücken = Wechsel zwischen den Funktionen * Langes Drücken = TWS Modus * LED - Funktion 	<p>SICHERHEITSHINWEISE</p> <ol style="list-style-type: none"> 1. Gerät bitte nur für die in der Anleitung beschriebenen Funktionen nutzen. Eine anderweitige Nutzung kann eventuell zu Beschädigungen am Produkt führen. 2. Sehen sie aus Sicherheitsgründen davon ab, das Gerät umzubauen oder gar zu verändern. 3. Nutzen sie den Lautsprecher nicht in Situationen, bei der ihre volle Aufmerksamkeit gefragt ist. Z.B im Straßenverkehr. 4. Vermeiden sie, die Lautstärke nach einer Eingewöhnungsphase kontinuierlich zu erhöhen. 5. Der Lautsprecher erzeugt Magnetfelder, die Herzschrittmacher oder implantierte Defibrillatoren beeinflussen können. Halten Sie einen Abstand von mindestens 3cm zwischen Lautsprecher und den o.g Geräten 6. Vermeiden sie zu hohe Temperaturen und Feuchtigkeit. Diese können zu fatalen Beschädigungen am Lautsprecher führen. <p>ACHTUNG Bei Schäden die durch unsachgemäße Bedienung entstehen, erlischt gegebenenfalls der Garantieanspruch an den Hersteller. Es wird keine Haftung</p>	<p>für Folgeschäden übernommen. Technische Änderungen und Irrtümer vorbehalten!</p> <p>Bedeutung des Symbols „Mülltonne“ Schonen Sie die Umwelt. Elektrogeräte gehören nicht in den Hausmüll. Nutzen Sie die für die Entsorgung von Elektrogeräten vorgesehenen Sammelstellen und geben dort Ihre Elektrogeräte ab, die Sie nicht mehr benötigen. Sie helfen damit die potenziellen Auswirkungen, durch falsche Entsorgung, auf die Umwelt und die menschliche Gesundheit zu vermeiden. Sie leisten damit einen wichtigen Beitrag zur Erhaltung der Umwelt.</p> <p>EU-Konformitätserklärung hiermit erklärt der Hersteller, dass dieses Produkt zum Zeitpunkt des Inverkehrbringens die grundlegenden Anforderung und die übrigen einschlägigen Bestimmungen der Richtlinie 2014/53/EU erfüllt. Der vollständige Text der EU-Konformitätserklärung ist unter der folgenden Internetadresse www.qiveeonline.de/qivee/227.pdf Übertragungsfrequenz: 2402 bis 2480 MHz Abgestrahlte maximale sendeleistung: 20Bm E.IR.P</p> 
--	---	---	--	---	--

<p>Qivoo EN</p> <p>Q-227 USER MANUAL</p> 	<p>PRODUCT SPECIFICATIONS:</p> <ul style="list-style-type: none"> ● Wireless: V5.1 Support: L2CAP/A2DP/AVCTP, can receive AUDIO signal and control the AUDIO device. Support HSP/HFP(Handsfree profile), with HANDS-FREE functions. ● Working distance:10M ● SNR: ≥ 90db ● Battery: 3.7V about 1200mAh ● Normal volume playing time: about 3h ● Speaker driver: 45mm*2 ● Power: 4Ω/5W *2 ● Frequency response:120Hz-20KHz ● Unit size: 68.4*68.4*161.5mm ● Unit weight: about 348g (not includ accessories) ● Charging:5V/500mA ● Charging time: about 3h <p>PRODUCT FEATURE:</p> <ol style="list-style-type: none"> 1.International advanced wireless chip and circuit design techniques, support all wireless devices. 2.With FM function, can search radio station broadcast automatically. 3.With Hi-Fi speaker, to make sure 	<p>the clear and bright sound.</p> <ol style="list-style-type: none"> 4.Support Micro SD card and USB card, play MP3 format audio. 5.The wireless working distance is 10 meters. 6.With AUX line in, can directly connect the outside devices, for example, tablet PC/TV/cell phones. 7.It will close automatically after 30 mins if disconnect Wireless 8.A variety of flashing LED lights with different colors, color lights flash follow the melody. 9.Support TWS. <p>KEY AND SLOT FUNCTION:</p> <ol style="list-style-type: none"> 1.DC 5V slot: Use the standard Micro USB V8 charging cable for power charging. 2.TF slot: It can decode and play MP3 format audio when put TF card into the slot. 3.USB slot: It can decode and play MP3 format audio when put the USB card into the slot. 4.AUX line in slot: Use the Mini 3.5 head input through outside devices. 5.Power switch: Press long for power 	 <p>on /power off. When play music, (USB card/TF card/Wireless/line in), short press for "play/pause". In FM mode, press short to search station automatically, press again to stop searching. Under wireless mode with mobile</p>	<p>paired, when call coming, press short to answer a call hands-free, press again to hand up, press twice to ring up a call.</p> <ol style="list-style-type: none"> 6.When play music, Press short for last song, long press to turn down the volume. 7.When play music, press short for next song, long press to turn up the volume. 8.Short press to switch model (USB card/TF card/Wireless/line in/FM). Keep the two speaker under Wireless mode without pairing, press the "M" key for 2-3 seconds either of the speaker until hear a hint and meantime the button light stop flashing , now it is TWS mode ,then can paire the mobile. 9.Press short for option of the LED flashing light ,press long to close the LED light <p>NOTE: In the FM mode, put in micro charging cable to get better FM radio station. USB/TF card pls use FAT32 format.</p>	
--	--	---	---	--	--