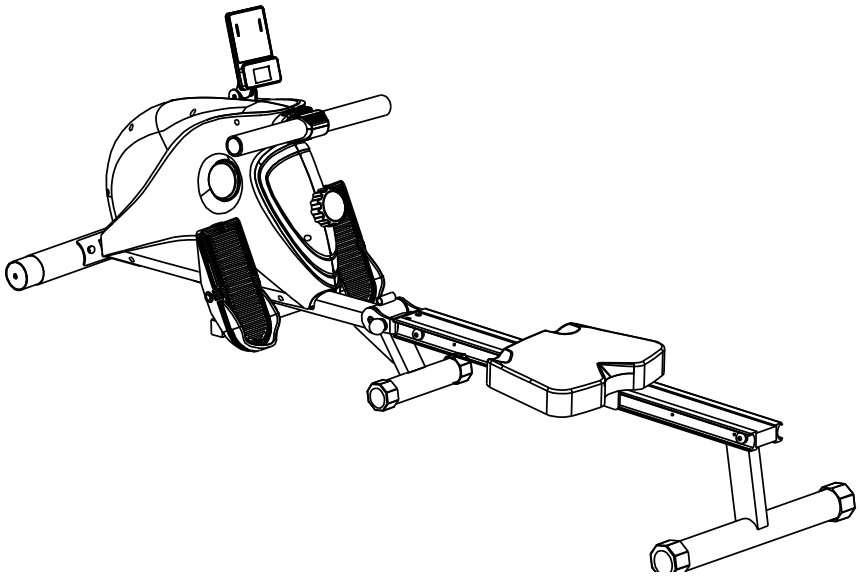


NS-901RE RUDERGERÄT GEBRAUCHSANWEISUNG



INHALTSVEREICHNIS

SICHEERHEITSHINWEISE	1
HINWEISE ZUR MONATGE	2
MONTAGEANLEITUNG	4
BEDIENUNG DES COMPUTERS	6
EXPLOSIONSZEICHNUNG	8
TEILELISTE	9
WARTUNG & REINIGUNG	11
TRAININGSTIPPS	12

SICHEERHEITSHINWEISE

Bevor Sie das Produkt das erste Mal benutzen, lesen Sie sich bitte die folgende Bedienungsanleitung sorgfältig durch!















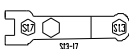
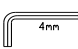
WARNUNG:

- Bevor Sie mit der irgendeinem anderen Trainingsprogramm beginnen, konsultieren Sie bitte zunächst Ihren Hausarzt. Dies ist besonders wichtig für Personen, die zuvor nicht regelmäßig trainiert haben oder Personen mit bereits vorhandenen Gesundheitsproblemen.
 - Lesen Sie vor dem Gebrauch die Anweisung durch. Der Hersteller übernimmt keine Verantwortung für Personen- oder Sachschäden, die durch die Verwendung dieses Geräts verursacht werden.
1. Der Eigentümer ist dafür verantwortlich, dass alle Benutzer des Gerätes hinreichend über alle Warnungen und Vorsichtsmaßnahmen informiert sind.
 2. Verwenden Sie Ihr Trainingsfahrrad nur so, wie es in dieser Bedienungsanleitung beschrieben wird.
 3. Stellen Sie das Gerät auf eine ebene und stabile Oberfläche mit einem Abstand von 2 m um es herum. Legen Sie eine Matte unter dieses Gerät, um den Boden oder Teppich vor Beschädigungen zu schützen.
 4. Halten Sie das Gerät in Innenräumen von Feuchtigkeit oder Staub fern. Stellen Sie das Gerät nicht in einer Garage, einem Schuppen, einem Nebengebäude, einer überdachten Terrasse oder in der Nähe von Wasser auf. Andernfalls erlischt die Garantie und es können schwerwiegende Sicherheitsprobleme auftreten.
 5. Betreiben Sie das Gerät nicht an einem Ort mit Aerosolprodukten oder in

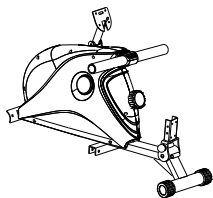
- einer Atmosphäre mit reinem Sauerstoff
6. Kinder unter 12 Jahren und Haustiere müssen vom Gerät jederzeit ferngehalten werden.
 7. Personen, die mehr als 130 kg wiegen, sollten das Gerät nicht benutzen. Schwere Verletzungen können auftreten, wenn der Benutzer mehr wiegt als angegeben.
 8. Das Gerät erfüllt die HC-Klasse der Norm EN957.
 9. Sorgen Sie dafür, dass nie mehr als eine Person gleichzeitig das Produkt benutzt.
 10. Tragen Sie eine Sportkleidung, wenn Sie das Gerät benutzen. Tragen Sie keine weite Kleidung, da sich die Kleidung sonst im Gerät verfangen kann.
 11. Beenden Sie die Übungen sofort und ruhen Sie sich aus, wenn Sie Schmerzen oder schwindelig fühlen.
 12. Der Pulssensor ist kein medizinisches Gerät. Verschiedene Faktoren, einschließlich der Bewegung des Benutzers, können die Genauigkeit der Herzfrequenzmessungen beeinflussen. Der Pulssensor wird nur als Hilfsmittel zum Beobachten von Herzfrequenzrends während des Trainings verwendet.
 13. Das Produkt ist für die Nutzung im häuslichen Bereich konzipiert und nicht für medizinische oder gewerbliche Zwecke geeignet.

Bewahren Sie diese Anleitung zum späteren Nachlesen auf.

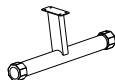
Hardwareliste

Teil Nr.	Beschreibung	Anzahl	Zeichnung	
6	Halterungsschraube M10*75	2	 6	 10
10	Kurvenscheibe M10*22	2		
21	Inbusschraube M6*12	4	 21	 22
22	Unterlegscheibe $\Phi 6^* \Phi 17$	4		
36	Pedalachse	2	 36	 37
37	Halterungsschraube M8*45	2		
38	Hutmutter M8	2	 38	 41
41	Hutmutter M10	2		
45	Unterlegscheibe $\Phi 8^* \Phi 17$	16	 45	 61
61	Inbusschraube M8*20	4		
62	Dämpfer	4	 62	 63
63	Inbusschraube M8*16	10		
58	Endkappe für Gleitrohr L	1	 58	 59
59	Endkappe für Gleitrohr R	1		
	Winkelschraubendreher S13,17	1		 4mm
	Inbusschlüssel 4mm	2		
	Inbusschlüssel 6mm	1		

CHECKLISTE ZUR MONTAGE



NO. 1



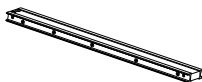
NO. 2



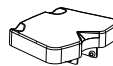
NO. 4



NO. 7



NO. 9



NO. 12



NO. 13/14



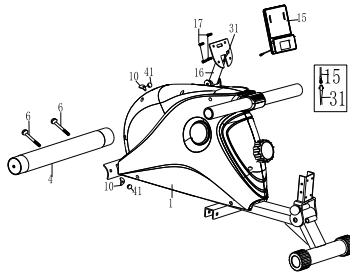
NO. 15

Teil Nr.	Beschreibung	Anzahl
1	Hauptrahmen	1
2	Hinterer Standfuß	1
4	Vorderer Standfuß	1
7	Pedalhalterung	1
9	Rollschiene	1
12	Sitz	1
13/14	Pedal L & R	2
15	Computer	1
	Hardware-Packet	1
	Gebrauchsanweisung	1

MONTAGEANLEITUNG

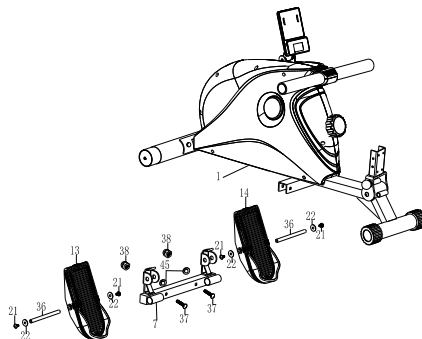
Schritt 1

- Nehmen Sie den vorderen Standfuß (4) und fixieren Sie diesen mit zwei Halterungsschrauben (6), zwei Kurvenscheiben (10) sowie zwei Hutmuttern (41) am Hauptrahmen (1).
- Schließen Sie das Sensorkabel (31) an der Rückseite des Computers (15) an.
- Schließen Sie den Computer (15) an die Computerhalterung (16) an. Befestigen Sie den Computer mit den vier Schrauben (17), die auf der Rückseite des Computers vormontiert sind.



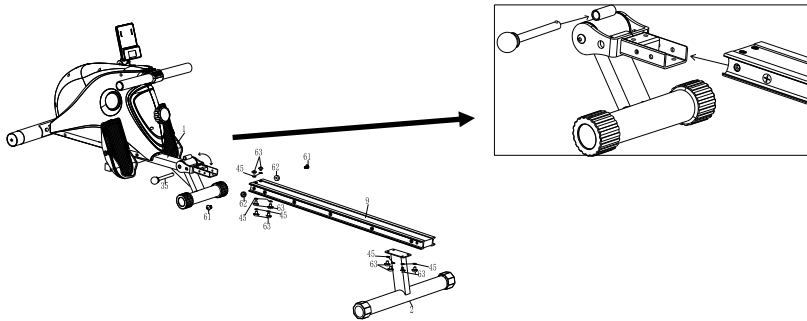
Schritt 2

- Nehmen Sie die Pedalhalterung (7) und fixieren Sie diese mit zwei Halterungsschrauben (37), zwei Unterlegscheiben (45) sowie zwei Hutmuttern (38) am Hauptrahmen (1).
- Befestigen Sie das linke Pedal (13) an der linken Halterung des Pedalrohrs (7).
- Schieben Sie die Pedalachse (36) durch das linke Pedal (13) und fixieren Sie diese mit zwei Inbusschrauben (21) und zwei Unterlegscheiben (22) an der Pedalhalterung (7).
- Wiederholen Sie die gleichen Schritte für das rechte Pedal (14).



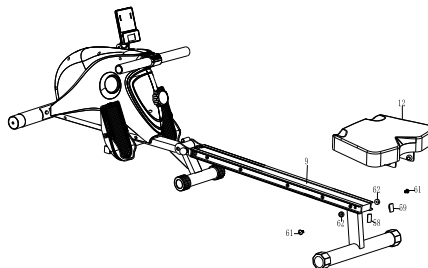
Schritt 3

- Befestigen Sie den hinteren Standfuß(2) mit vier Inbusschrauben und vier Unterlegscheiben an der Rückseite der Rollschiene (9).
- Ziehen Sie den Sicherungsstift (35) aus dem Hauptrahmen.
- Führen Sie die Rollschiene (9) in die Rückseite des Hauptrahmens (1) ein und befestigen Sie diese mit sechs Inbusschrauben (63) und sechs Unterlegscheiben (45) .
- Bringen Sie die Dämpfer (62) an jeder Seite der Rollschiene an und befestigen Sie diese mit zwei Inbusschrauben (61) und zwei Unterlegscheiben (45) .
- Stecken Sie den Sicherungsstift(35) in den Anschluss für Hauptrahmen und die Rollschiene .



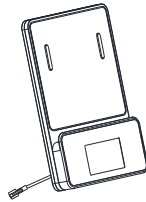
Schritt 4

- Schieben Sie den Sitz (12) von hinten auf die Rollschiene(9).
- Verbinden Sie den Dämpfer (62) mit der Rückseite der Rollschiene (9) und befestigen Sie diese mit zwei Innensechskantschrauben (61) und zwei Unterlegscheiben (45) . Montieren Sie dann die Endkappen(58&59) jeweils an der Rückseite der Rollschiene(9).



Überprüfen Sie, dass alle Schrauben und Muttern fest angezogen sind, bevor Sie die Maschine benutzen.

BEDIENUNG DES COMPUTERS



Tastenfunktionen:

MODE - Drücken Sie die Taste MODE, um den verschiedenen Funktionen auszuwählen.

SET - Verschiedene Funktionen: Time (Zeit), Count (Anzahl Ruderschläge), Distance (Strecke), Calories (ca. Kalorienverbrauch) und Pulse (Herzfrequenz).

RESET - Drücken Sie die Taste Reset um alle Werte auf 0 zurück zu setzen.

Funktionen und Bedienungen:

1. SCAN:

(1) Drücken Sie die Taste „MODE“, bis „SCAN“ angezeigt wird.

(2) Das Display zeigt alle 7 Funktionen an: Time (Zeit), Count (Anzahl Ruderschläge), Distance (Strecke), Calories (ca. Kalorienverbrauch), Odometer(Kilometerzähler) , RPM(Drehzahl) und Pulse(Herzfrequenz). Jede Anzeige bleibt 6 Sekunden lang erhalten.

2. TIME(Zeit):

(1) Berechnen Sie die Gesamtzeit vom Beginn bis zum Ende der Training.

(2) Drücken Sie die Taste „MODE“, bis „TIME“ angezeigt wird. Drücken Sie die SET-Taste, um die Trainingszeit einzustellen. Wenn SET Null wird, alarmiert der Computer 5 Sekunden lang.

3.COUNT (Anzahl Ruderschläge):

- (1) Berechnen Sie die Anzahl der Ruderschläge vom Beginn bis zum Ende der Training.
- (2) Drücken Sie die Taste „MODE“, bis „CNT“ angezeigt wird. Drücken Sie die „SET“ -Taste, um den Bewegungszähler einzustellen. Wenn SET Null wird, alarmiert der Computer 5 Sekunden lang.

4.DISTANCE (Strecke):

- (1) Berechnen Sie die Strecke vom Beginn bis zum Ende der Training.
- (2) Drücken Sie die Taste „MODE“, bis „DIST“ angezeigt wird. Drücken Sie die Taste „SET“, um die Trainingsentfernung einzustellen. Wenn SET Null wird, alarmiert der Computer 5 Sekunden lang.

5. CALORIES (ca. Kalorienverbrauch):

- (1) Berechnen Sie die Gesamtkalorien vom Beginn bis zum Ende der Training.
- (2) Drücken Sie die Taste „MODE“, bis „CAL“ angezeigt wird. Drücken Sie die „SET“ -Taste, um die Bewegungskalorien einzustellen. Wenn SET Null wird, alarmiert der Computer 5 Sekunden lang.

6. ODOMETER (Kilometerzähler):

Der Monitor wird den kumulierten Abstand anzeigen.

7. COUNT/MIN (RPM):

Die Trainingsanzahl wird automatisch jede Minute akkumuliert.

8. PULSE(Herzfrequenz):

- (1) Drücken Sie die MODE-Taste, bis „PULSE“ angezeigt wird.
- (2) Bevor Sie Ihren Puls messen, legen Sie Ihre Handfläche auf zwei Kontaktflächen.
- (3) Das Display zeigt Ihre aktuelle Herzfrequenz in 6~7 Sekunden nach der Anzahl der Schläge pro Minute (BPM) auf dem LCD an.

(Nachdem Sie Ihren gekauften Herzfrequenz-Brustgurt getragen hat, kann der Computer die Herzfrequenz empfangen und auf dem Display anzeigen.)

Anmerkung:

- Während der Pulsmessung kann der gemessene Wert in den ersten 2 ~ 3 Sekunden aufgrund der Kontaktstörungen höher als die virtuelle Pulsrate sein, und dann zum normalen Niveau zurückkehren.
- Der gemessene Wert kann nicht als Referenz für die Behandlung verwendet werden.
- Drücken Sie die Taste "MODE", bis "PULSE" angezeigt wird. Dann drücken Sie die "SET" -Taste, um den Trainingspuls einzustellen.
- Bitte stellen Sie den Pulswert auf 40~240 RPM. Wenn die Herzfrequenz höher als der SET-Wert ist, gibt der Consumer-Computer einen Alarm aus.

HINWEISE:

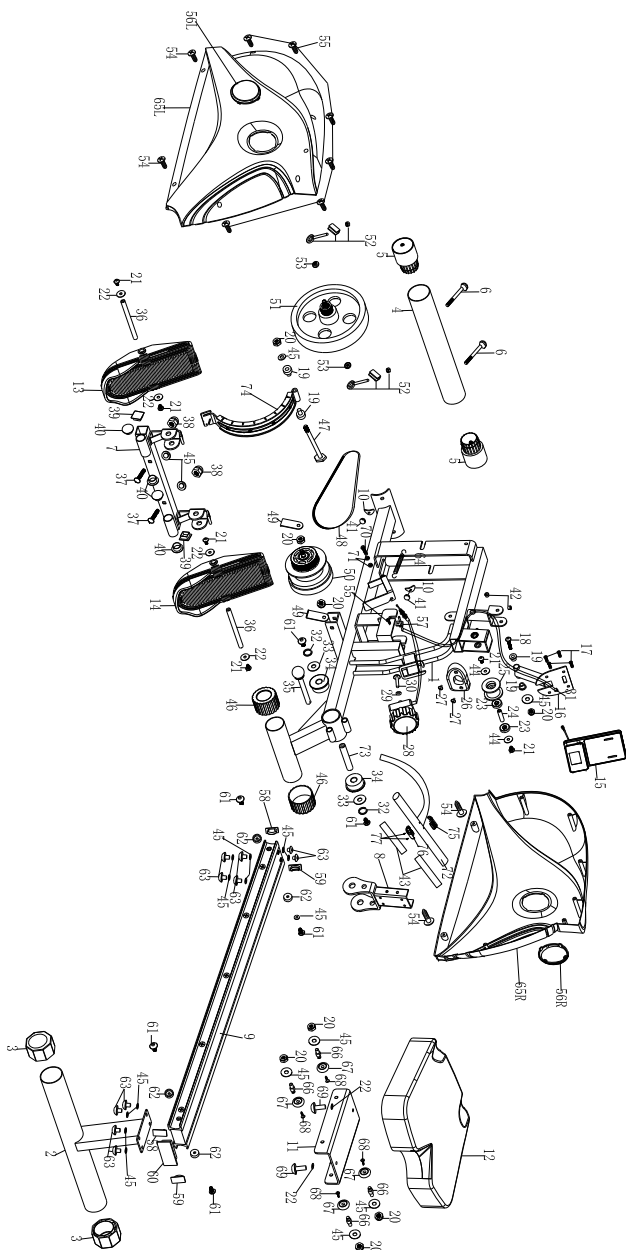
1. Wenn die Anzeige verschwommen ist oder keine Zahlen enthält, tauschen Sie die Batterie aus.
2. Wenn nach 4 Minuten kein Signal empfangen wird, schaltet sich das Display automatisch aus.

SPEZIFIKATIONEN:

FUNKTION	AUTO SCAN	Alle 6 Sekunden
	TIME	0:00~99:59
	COUNT	0~9999MAL
	TRIP DISTANCE	0~9999 METER
	CALORIES	0.0~999.9 CAL
	ODOMETER	0~9999 METER
	RPM	0~999 MAL/MIN
	PULSE RATE	40~240 BPM
BATTERIETYP	2ST VON SIZE -AAA ODER UM -4	
BETRIEBSTEMPERATUR	0°C ~ +40°C	
LAGERTEMPERATUR	-10°C ~ +60°C	

EXPLOSIONSZEICHNUNG

Viele der hier gezeigten Teile wurden im Werk vormontiert.



TEILELISTE

Teil Nr.	Beschreibung	Anzahl
1	Hauptrahmen	1
2	Hinterer Standfuß	1
3	Transportrollen	2
4	Vorderer Standfuß	1
5	Endkappe vorderer Standfuß	2
6	Halterungsschraube M10 * 75	2
7	Pedalhalterung	1
8	U-Typ Halterung	1
9	Rollschiene	1
10	Kurvenscheibe $\Phi 10 * \Phi 22$	2
11	Sattelhalterung	1
12	Sitz	1
13	Linkes Pedal	1
14	Rechtes Pedal	1
15	Computer	1
16	Computerhalterung	1
17	Schraube M5 * 10	4
18	Inbusschraube M8 * 60	1
19	Abstandhalter	4
20	Nylon-Kontermutter M8	8
21	Inbusschraube M6 * 12	6
22	Unterlegscheibe $\Phi 6 * \Phi 17$	6
23	Lager 6000	2
24	Achse für Riemenrad	1
25	Riemenrad	1
26	Auflage Rudergrif	1
27	Blehschraube ST4 * 15	2
28	Widerstandsregler	1
29	Unterlegscheibe für Widerstandsregler	1
30	Schraube für Widerstandsregel	1
31	Sensordraht	1
32	Federscheibe $\Phi 8$	2
33	Unterlegscheibe $\Phi 8 * \Phi 25$	2

TEILELISTE

Teil Nr.	Beschreibung	Anzahl
34	Buchse	2
35	Sicherungsstift	1
36	Pedalachse	2
37	Halterungsschraube M8*45	2
38	Hutmutter M8	2
39	Quadratische Endkappe $\Phi 25.4$	2
40	Runde Endkappe $\Phi 25.4$	4
41	Hutmutter M10	2
42	Tülle	2
43	Schaumstoffgriff für Lenker	2
44	Unterlegscheibe $\Phi 6 * \Phi 14$	2
45	Unterlegscheibe $\Phi 8 * \Phi 17$	22
46	Endkappe mittlerer Standfuß	2
47	Sechskantschraube M8* 105	1
48	Gürtel 260	1
49	Halterung für Federkupplung	2
50	Federkupplung	1
51	Schwungrad	1
52	Schwungradversteller	2
53	Flanschmutter	2
54	Blechschaube ST5 * 15	4
55	Runde selbstschneidende Schrauben ST5 * 15	7
56	Kurbelabdeckung L / R	1/1
57	Sensorhalterung	1
58	Endkappe für Gleitrohr (L)	2
59	Endkappe für Gleitrohr (R)	2
60	Quadratische Endkappe $\Phi 30 * 60$	1
61	Inbusschraube M8 * 20	6
62	Dämpfer	4
63	Inbusschraube M8 * 16	10
64	Feder	1
65	Kettenschutz L / R	1/1
66	Achse für Riemenscheibe	4

TEILELISTE

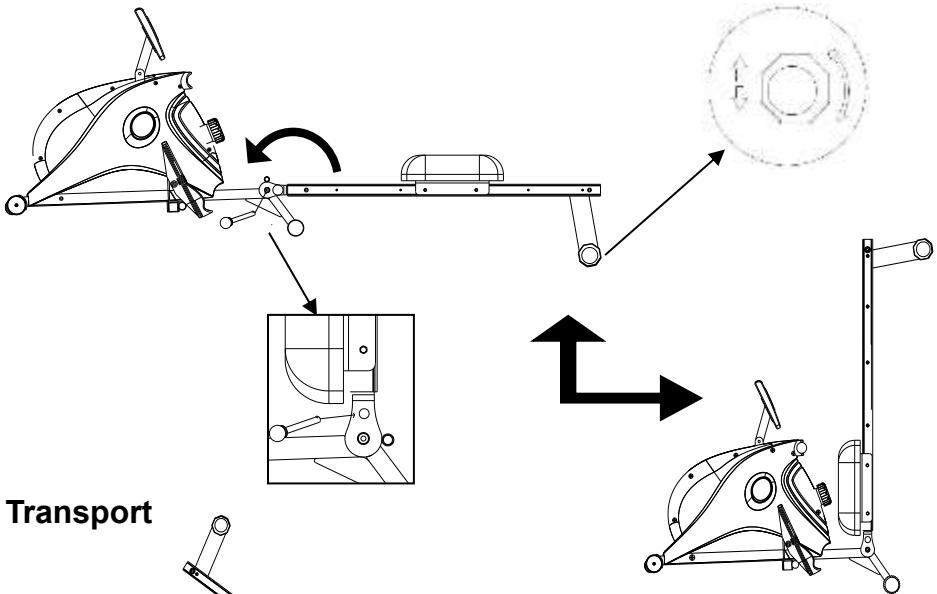
Teil Nr.	Beschreibung	Anzahl
67	Rolle	4
68	Schraube M5	4
69	Inbusschraube M6 * 20	2
70	Inbusschraube M6 * 25	1
71	Sechskantmutter M6	2
72	Lenker	1
73	Achse	1
74	Magnetische Baugruppe	1
75	Lenkerdekoration 1	1
76	Lenkerdekoration 2	1
77	Blehschraube ST4 * 16	2
78	Sensordraht	1

WARTUNG & REINIGUNG

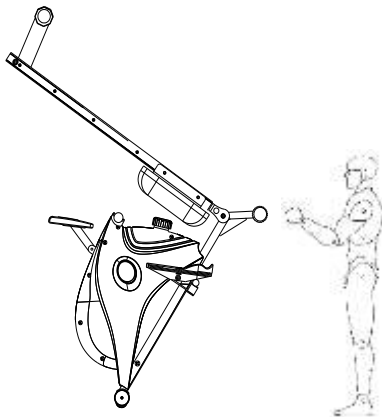
- Die ordnungsgemäße Wartung ist sehr wichtig, um sicherzustellen, dass Ihre Geräte immer in einwandfreiem Zustand sind.
- Eine unsachgemäße Wartung kann Schäden verursachen oder die Lebensdauer Ihres Geräts verkürzen und die GARANTIE-Abdeckung überschreiten.
- **Wichtig:** Um Schäden am Computer zu vermeiden, halten Sie Flüssigkeiten fern und setzen Sie ihn keinem direkten Sonnenlicht aus.
- Nach jedem Training: Wischen Sie die Konsole und andere Rahmenoberflächen mit einem sauberen, mit Wasser befeuchteten, weichen Tuch ab, um überschüssigen Schweiß zu entfernen. Überprüfen Sie regelmäßig alle Teile des Geräts und ziehen Sie sie fest. Ersetzen Sie verschlissene Teile sofort.

Wie man die Endkappe justiert & Wie man das Gerät faltet

Bitte ziehen Sie den Sicherungsstift aus dem Gelenk und falten Sie die Aluminiumschiene, dann sichern Sie durch den Sicherungsstift.



Transport



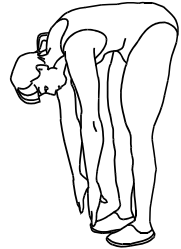
TRAININGSTIPPS

Aufwärmübungen und Abkühlungen:

Ein erfolgreiches Trainingsprogramm besteht aus einem Aufwärm-, Aerobic- und einem Abkühlung. Das Aufwärmen ist ein wichtiger Bestandteil Ihres Trainings und sollte mit jeder Sitzung beginnen. Es bereitet Ihren Körper auf anstrengendere Übungen vor, indem es Ihre Muskeln aufheizt und streckt, Ihre Durchblutung und Pulsfrequenz erhöht und Ihren Muskeln mehr Sauerstoff zuführt. Wiederholen Sie diese Übungen am Ende Ihres Trainings, um Muskelkater zu lindern. Wir empfehlen die folgenden Aufwärm- und Abkühlübungen:

Zehenberührung:

Beugen Sie langsam vorwärts von der Taille, lassen Sie Ihren Rücken und Schultern zu entspannen, wie Sie zu den Zehen strecken. Greifen Sie so weit wie möglich und halten Sie 15 Sekunden.



Schulterstraffung:

Heben Sie die rechte Schulter einmal an das Ohr. Heben Sie dann die linke Schulter an und lassen Sie die rechte Schulter fallen.



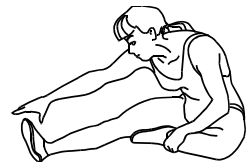
Kopfbewegung:

Drehen Sie den Kopf für eine Sekunde nach rechts und spüren Sie, wie sich die linke Seite Ihres Halses ausdehnt. Als Nächstes drehen Sie den Kopf eine Sekunde zurück, strecken Sie das Kinn zur Decke und lassen Sie den Mund offen. Drehen Sie einmal den Kopf für eine Sekunde nach links, und legen Sie ihn schließlich für eine Sekunde auf die Brust.



Kniesehnen-Stretch:

Setzen Sie sich mit ausgestrecktem rechtem Bein. Legen Sie die Sohle Ihres linken Fußes an Ihren rechten inneren Oberschenkel. Strecken Sie sich so weit wie möglich in Richtung Ihrer Zehen. Halten Sie für 15 Sekunden. Entspannen Sie sich und wiederholen Sie den Vorgang mit gestrecktem linken Bein.



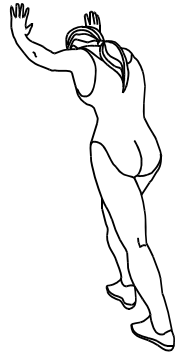
Seitenstretch:

Öffnen Sie die Arme zur Seite und heben Sie sie weiter an, bis sie über Ihrem Kopf liegen. Greifen Sie mit Ihrem rechten Arm so weit wie möglich nach oben zur Decke, um eine Zählung durchzuführen. Fühle die Dehnung auf deiner rechten Seite. Wiederholen Sie diesen Vorgang mit Ihrem linken Arm.

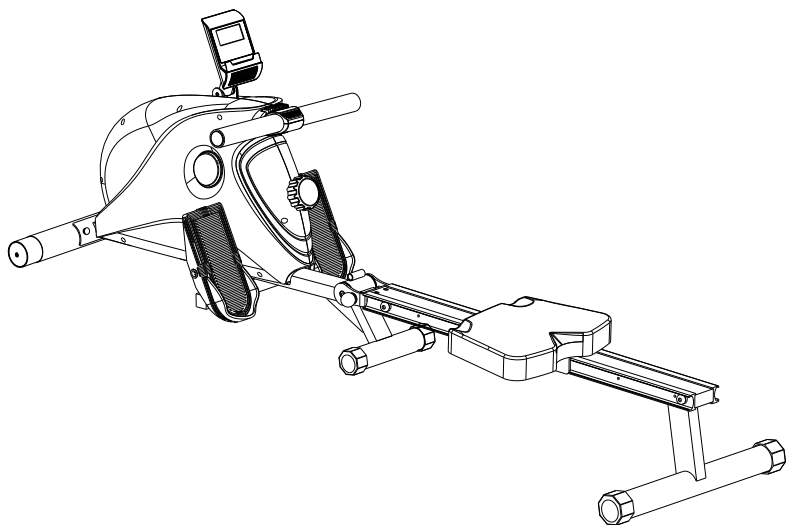


Waden/Achillessehne-Stretch:

Lehnen Sie sich mit dem linken Bein vor dem rechten und den Armen nach vorne an eine Wand. Halten Sie Ihr rechtes Bein gerade und den linken Fuß auf dem Boden. Beuge dann das linke Bein und beuge dich nach vorne, indem du deine Hüften gegen die Wand bewegst. Halten Sie die Pose gedrückt und wiederholen Sie den Vorgang auf der anderen Seite für 15 Sekunden.



NS-901RE ROWER MACHINE USER MANUAL



Contents

Important Safety Instructions	1
Pre-assembly Notes	2
Assembly Steps	4
Computer Operation	6
Exploded Diagram	8
Parts List	9
Care & Maintenance	11
Stretching Routine	12

IMPORTANT SAFETY INSTRUCTIONS

Read all the instructions in this manual carefully before using your equipment















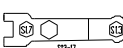
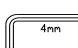

WARNING: Before beginning this or any exercise programme, consult your physician. This is especially important for persons who have not exercised regularly before or persons with pre-existing health problems. Read all instructions before using. Manufacturer assumes no responsibility for personal injury or property damage sustained by or through the use of this equipment.

1. It is the responsibility of the owner to ensure that all users of this equipment are adequately informed of all warnings and precautions.
2. Use the equipment only as described in this manual.
3. Place on a level and stable surface, with 2 meters of clearance around it. To protect the floor or carpet from damage, place a mat under this equipment.
4. Keep the equipment indoors, away from moisture or dust. Do not put the equipment in a garage, shed, outbuilding or covered patio, or near water. Failure to do this will invalidate your warranty and could cause serious safety problems.
5. Do not operate the equipment where aerosol products are used or where oxygen is being administered.
6. Keep children under the age of 12 and pets away from the equipment all the times.
7. The equipment should not be used by persons weighting more than 110kg. Serious injury may occur if the user weight exceeds the limit shown here.
8. The equipment complies with class HC of the standard EN957.
9. Never allow more than one person on the equipment at a time.
10. Wear appropriate exercise clothing when using the equipment. Do not wear loose clothing that could become caught in the equipment. Athletic support clothes are recommended for both men and women.
11. If you feel pain or dizziness while exercising, stop immediately and cool down.
12. The pulse sensor is not a medical device. Various factors, including the user's movement, may affect the accuracy of the heart rate readings. The pulse sensor is intended only as an exercise aid

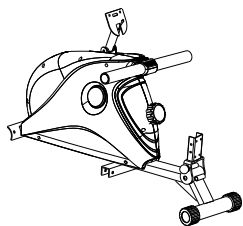
in determining heart rate trends in general.

13. This equipment is intended for home use only. Do not use in a commercial or institutional setting.

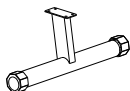
STORE THESE INSTRUCTIONS IN A SAFE PLACE FOR FUTURE REFERENCE
HARDWARE PARTS LIST

Part NO	Description	Qt	Drawings	
6	Carriage Bolt M10*75	2	 6	 10
10	Curve washer M10*22	2		
21	Allen screw M6*12	4	 21	 22
22	Flat Washer Φ6*Φ17	4		
36	Axle for pedal	2	 36	 37
37	Carriage Bolt M 8*45	2		
38	Domed nut M8	2	 38	 41
41	Domed nut M10	2		
45	Flat Washer Φ8*Φ17	16	 45	 61
61	Allen screw M8*20	4		
62	Bumper	4	 62	 63
63	Allen screw M8*16	10		
58	End cap for sliding tube L	1	 58	 59
59	End cap for sliding tube R	1		
	Allen Wrench S13,17	1		 4mm
	Allen Key 4mm	2		
	Allen Key 6mm	1	 6mm	

PRE-ASSEMBLY CHECK LIST



NO. 1



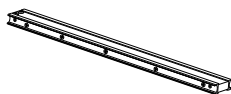
NO. 2



NO. 4



NO. 7



NO. 9



NO. 12



NO. 13/14



NO. 15

PART NO.	DESCRIPTION	Q'TY
1	Main Frame	1
2	Rear Stabilizer	1
4	Front Stabilizer	1
7	Pedal Tube	1
9	Aluminum Rail	1
12	Saddle	1
13/14	Pedal L & R	2
15	Computer	1
	Hardware Bag	1
	Manual	1

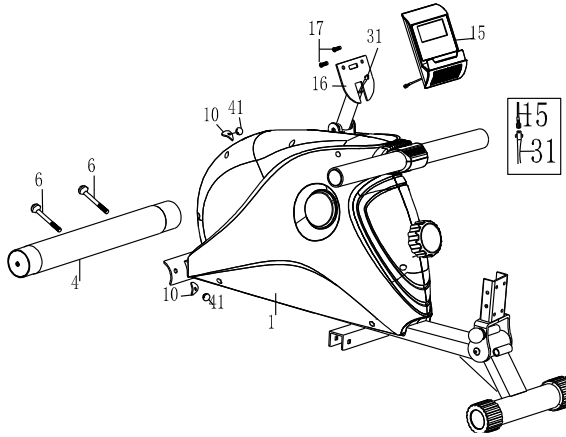
ASSEMBLY

Step 1

Attach the front stabilizer (4) to the main frame (1). Secure using two carriage bolts (6), two curve washers (10) and two domed nuts (41).

Connect the sensor wire (31) to the back of the computer (15).

Attach the computer (15) to the computer support tube (16). Secure using two screws (17) which are pre-assembled on the back of computer.

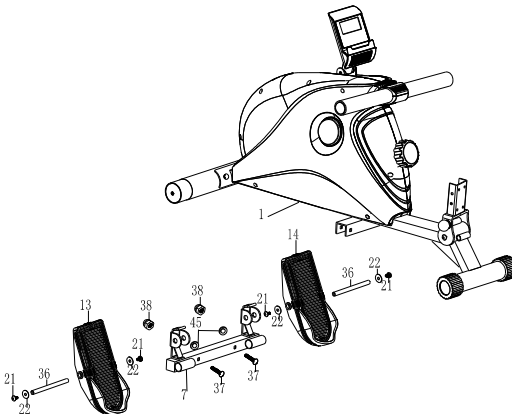


Step 2

Attach the pedal tube (7) to the main frame (1). Secure using two carriage bolts (37), two flat washers (45) and two doomed nuts (38).

Attach the left pedal (13) to the left bracket of the pedal tube (7). Slide the axle (36) through the left pedal (13). Secure using two allen bolts (21) and two washers (22).

Repeat the same procedure for the right pedal (14).

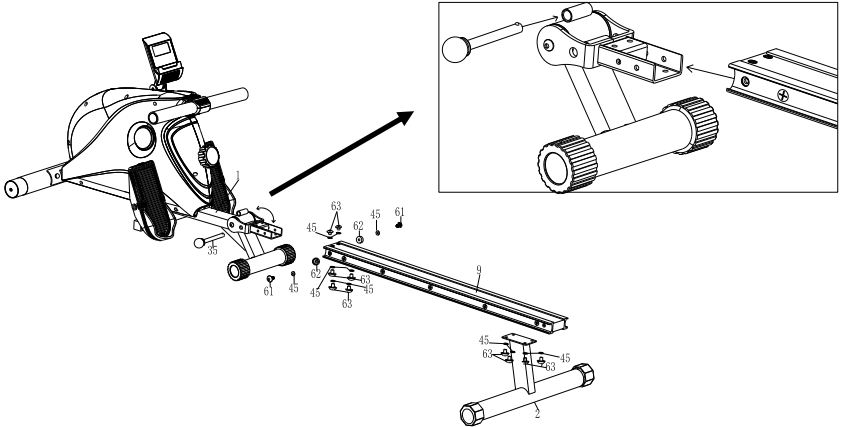


Step 3

Attach the rear stabilizer (2) to back of the aluminum rail (9). Secure using four allen screws (63) and four flat washers (45).

Pull out the lock pin (35) from the main frame. Insert the aluminum rail (9) into the back of the main frame (1). Attach the bumpers (62) onto the each side of aluminum rail and secure by two allen screws (61) and two washers (45). Then, secure using six allen screws (63) and six flat washers (45).

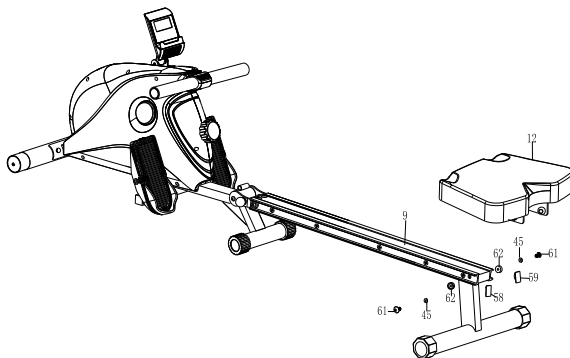
Insert the lock pin into the joint of main frame and aluminum rail.



Step 4

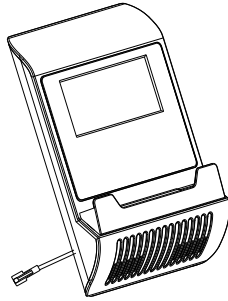
Slide the saddle (12) onto the aluminum rail (9) from the back side.

Attach the bumpers (62) to the back of the aluminum rail (9). Secure using two allen screws (61) and two washers (45), then attach the end caps (58&59) onto the rear of aluminum rail (9) respectively.



Recheck all bolts and nuts are tightened securely before using the machine.

Computer Instructions



FUNCTIONAL BUTTONS:

MODE - Push down for selecting functions.

SET - To Set the consumer movement of time、count、distance、calories and pulse.

RESET -For resetting consumer movement of time、count、distance、calories and pulse.

FUNCTION AND OPERATIONS:

1.SCAN: Press “MODE” button until “SCAN” appears, monitor will rotate through all the 7 functions: Time、count、distance、calorie、odometer、RPM and pulse. Each display will be hold 6 seconds.

2.TIME: (1) Count the total time from exercise start to end.
(2) Press “MODE” button until “TIME” appears, press “SET” button to set exercise time. When the “set” is zero, the computer will alarm 5 seconds.

3.COUNT: (1) Count the count from exercise start to end.
(2) Press “MODE” button until “CNT” appears, press “SET” button to set exercise count. When the “set” is zero, the computer will alarm 5 seconds.

4.DISTANCE: (1) Count the distance from exercise start to end.
(2) Press “MODE” button until “DIST” appears. Press “SET” button to set exercise distance. When the “set” is zero, the computer will alarm 5 seconds.

5.CALORIES: (1) Count the total calories from exercise start to end.
(2) Press “MODE” button unit “CAL” appears. Press “SET” button to set exercise calories. When the “set” is zero, the computer will alarm 5 seconds.

6. ODOMETER: Monitor will display the total accumulated distance.

7.COUNT/MIN(RPM): Automatically accumulates the workout counts per minute.

8. PULSE: Press MODE button until “PULSE” appears. Before measuring your pulse rate, please place your palms of your hands on Both of your contact pads and the monitor will show your current heart beat rate in beats per minute(BPM) on the LCD after 6~7 seconds. (Electronic watch with wireless heartbeat can be used to test the heart rate after wearing the wireless heartbeat band.)

Remark: During the process of pulse measurement, because of the contact jamming, the measurement value may be higher than the virtual pulse rate during the first 2~3 seconds, then will return to normal level. The measurement value can not be regarded as the basis of medical treatment.

Press “MODE” button until “PULSE” appears. Press “SET” button to set exercise pulse. The setting values of 40-240 RPM , the consumer computer alarm when heart rate is above the SET value.

NOTE:

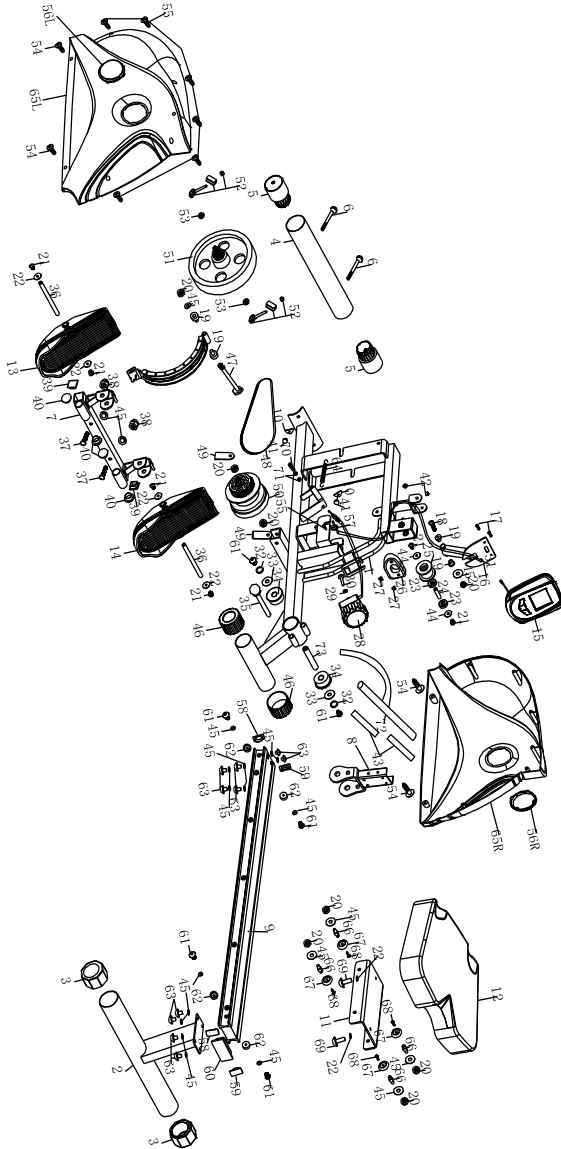
1. If the display is faint or shows no figures ,please replace the batteries.
2. The monitor will automatically shut off if there is no signal received after 4 minutes .

SPECIFICATIONS:

FUNCTION	AUTO SCAN	Every 6 seconds
	TIME	0:00~99:59
	COUNT	0~9999TIMES
	TRIP DISTANCE	0~9999 METER
	CALORIES	0.0~999.9 CAL
	ODOMETER	0~9999 METER
	RPM	0~999 TIMES/MIN
	PULSE RATE	40~240 BPM
BATTERY TYPE	2pcs of SIZE –AAA or UM –4	
OPERATING TEMPERATURE	0°C ~ +40°C	
STORAGE TEMPERATURE	-10°C ~ +60°C	

EXPLODED DRAWING

Many of the parts shown here have been pre-assembled at the factory.



PARTS LIST

Part No.	Description	Qty
1	Main frame	1
2	Rear stabilizer	1
3	Adjustable end cap	2
4	Front stabilizer	1
5	End cap for front stabilizer	2
6	Carriage bolt M10*75	2
7	Pedal tube	1
8	U type bracket	1
9	Aluminum rail	1
10	Curve washer $\Phi 10 * \Phi 22$	2
11	Saddle support bracket	1
12	Saddle	1
13	Left pedal	1
14	Right pedal	1
15	Computer	1
16	Computer support tube	1
17	Screw M5*10	2
18	Allen bolt M8*60	1
19	Inner cap	4
20	Nylon locknut M8	8
21	Allen screw M6*12	6
22	Flat washer $\Phi 6 * \Phi 17$	6
23	Bearing 6000	2
24	Axle for strap wheel	1
25	Strap wheel	1
26	Handlebar holder	1
27	Self-tapping screw ST4*15	2
28	Tension knob with cable	1
29	Flat washer for tension knob	1
30	Screw for tension knob	1
31	Sensor wire	1
32	Spring washer $\Phi 8$	2
33	Flat washer $\Phi 8 * \Phi 25$	2
34	Bushing	2
35	Lock pin	1

PARTS LIST

Part No.	Description	Qty
36	Axle for pedal	2
37	Carriage bolt M8*45	2
38	Domed nut M8	2
39	Square end cap □25.4	2
40	Round end cap Φ25.4	4
41	Domed nut M10	2
42	Grommet	2
43	Foam grip for handlebar	2
44	Flat washer Φ6*Φ14	2
45	Flat washer Φ8*Φ17	22
46	End cap for middle stabilizer	2
47	Hex head bolt M8*105	1
48	Belt 260	1
49	Bracket for spring clutch	2
50	Spring clutch	1
51	Flywheel	1
52	Flywheel adjustor	2
53	France nut	2
54	Self-tapping screw ST5*15	4
55	Round self-tapping screw ST5*15	7
56	Crank cover L/R	1/1
57	Sensor bracket	1
58	End cap for sliding tube (L)	2
59	End cap for sliding tube (R)	2
60	Square end cap □30*60	1
61	Allen screw M8*20	6
62	Bumper	4
63	Allen screw M8*16	10
64	Spring	1
65	Chain cover L/R	1/1
66	Axle for pulley	4
67	Pulley	4
68	Screw M5	4
69	Allen screw M6*20	2
70	Allen screw M6*25	1
71	Hex head nut M6	2
72	Handlebar	1

PARTS LIST

Part No.	Description	Qty
73	Axle	1
74	Magnetic assembly	1
75	Handle bar decoration 1	1
76	Handle bar decoration 2	1
77	Self-tapping screw ST4*16	2
78	Sensor wire	1

CARE & MAINTENANCE

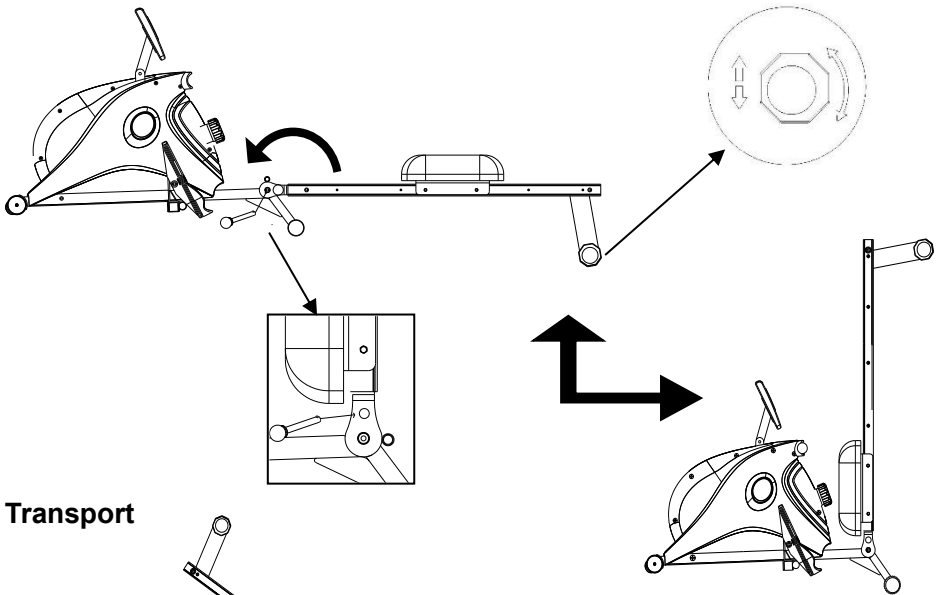
Proper maintenance is very important to ensure your equipment is always in top working condition. Improper maintenance could cause damage or shorten the life of your equipment and exceed the WARRANTY coverage.

Important: Never use abrasives or solvents to clean the equipment. To prevent damage to the computer, keep liquids away and keep it out of direct sunlight.

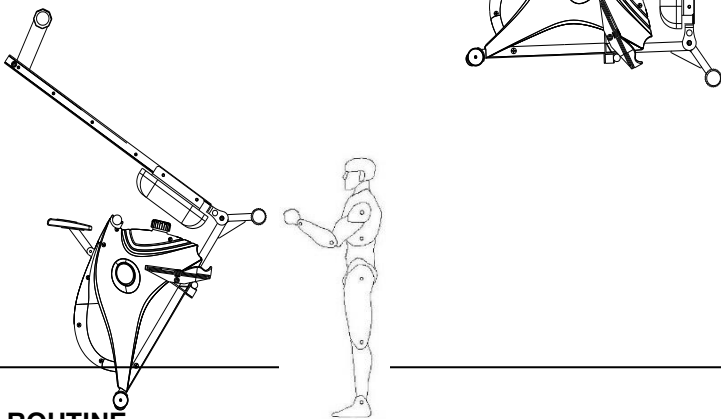
After each workout: Wipe off the console and other frame surfaces with a clean, water dampened soft cloth to remove excess perspiration. Inspect and tighten all parts of the equipment regularly. Replace any worn parts immediately.

Adjust the End cap & How to fold the unit

Please pull out the lock pin from the joint and fold the aluminum rail, then securing by the lock pin.



Transport



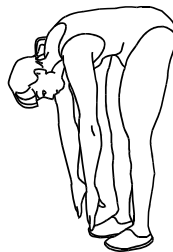
STRETCHING ROUTINE

Warm Up and Cool Down:

A successful exercise programme consists of a warm-up, aerobic exercise, and a cool-down. Warming up is an important part of your workout, and should begin every session. It prepares your body for more strenuous exercise by heating up and stretching out your muscles, increasing your circulation and pulse rate, and delivering more oxygen to your muscles. At the end of your workout, repeat these exercises to reduce sore muscle problems. We suggest the following warm-up and cool-down exercises:

Toe Touch:

Slowly bend forward from your waist, letting your back and shoulders relax as you stretch toward your toes. Reach down as far as you can and hold for 15 counts



Shoulder Lift:

Lift your right shoulder up toward your ear for one count. Then lift your left shoulder up for one count as you lower your right shoulder.



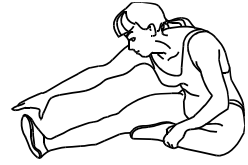
Head Roll:

Rotate your head to the right for one count, feeling the stretch up the left side of your neck. Next, rotate your head back for one count, stretching your chin to the ceiling and letting your mouth open. Rotate your head to the left for one count, and finally, drop your head to your chest for one count.



Hamstring Stretch:

Sit with your right leg extended. Rest the sole of your left foot against your right inner thigh. Stretch toward your toe as far as possible. Hold for 15 counts. Relax and then repeat with left leg extended.



Side Stretch:

Open your arms to the side and continue lifting them until they are over your head. Reach your right arm as far upward toward the ceiling as you can for one count. Feel the stretch up your right side. Repeat this action with your left arm.



Calf-Achilles Stretch:

Lean against a wall with your left leg in front of the right and your arms forward. Keep your right leg straight and the left foot on the floor; then bend the left leg and lean forward by moving your hips toward the wall. Hold, and then repeat on the other side for 15 counts.

