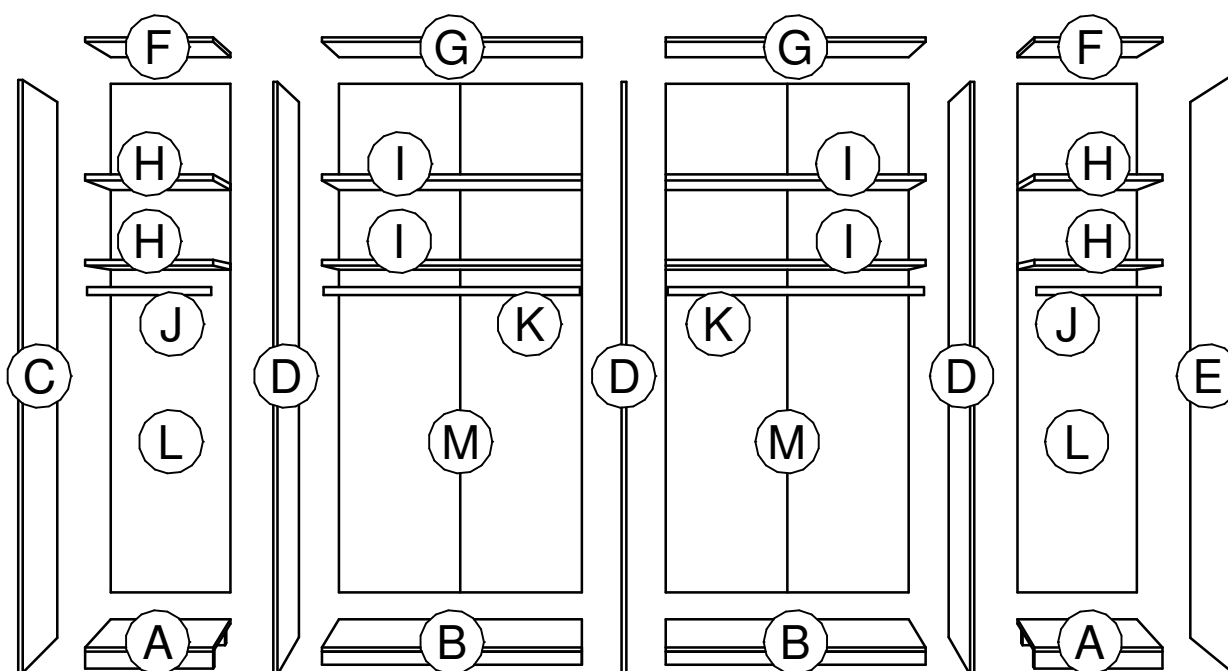
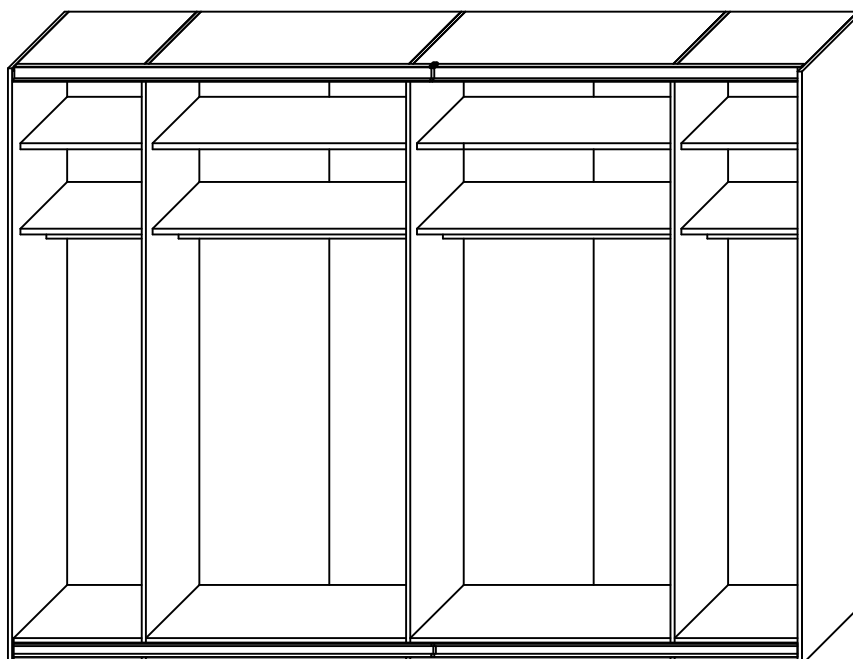


300er



260er

480	784	784	480
-----	-----	-----	-----



280er

576	784	784	576
-----	-----	-----	-----

880	976	880
-----	-----	-----

300er

480	976	976	480
-----	-----	-----	-----

976	976	976
-----	-----	-----

320er

576	976	976	576
-----	-----	-----	-----

976	1168	976
-----	------	-----

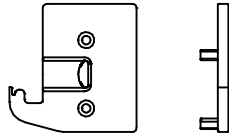
340er

480	1168	1168	480
-----	------	------	-----

1168	976	1168
------	-----	------

1.

660.4671.000



①

1 x

632.0038.000

4 x 14 mm

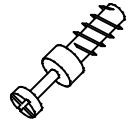


②

2 x

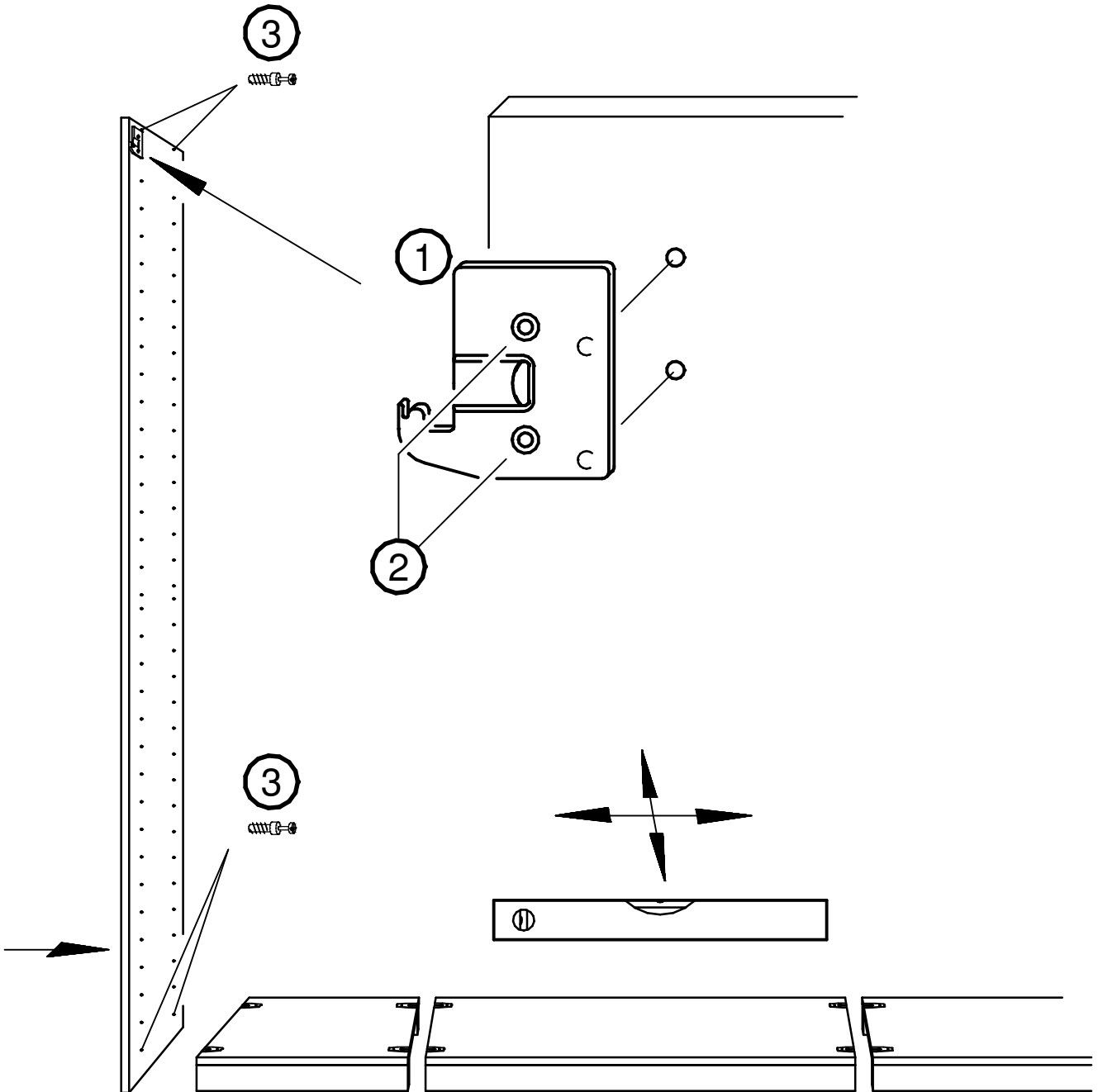
641.0227.000

12 mm

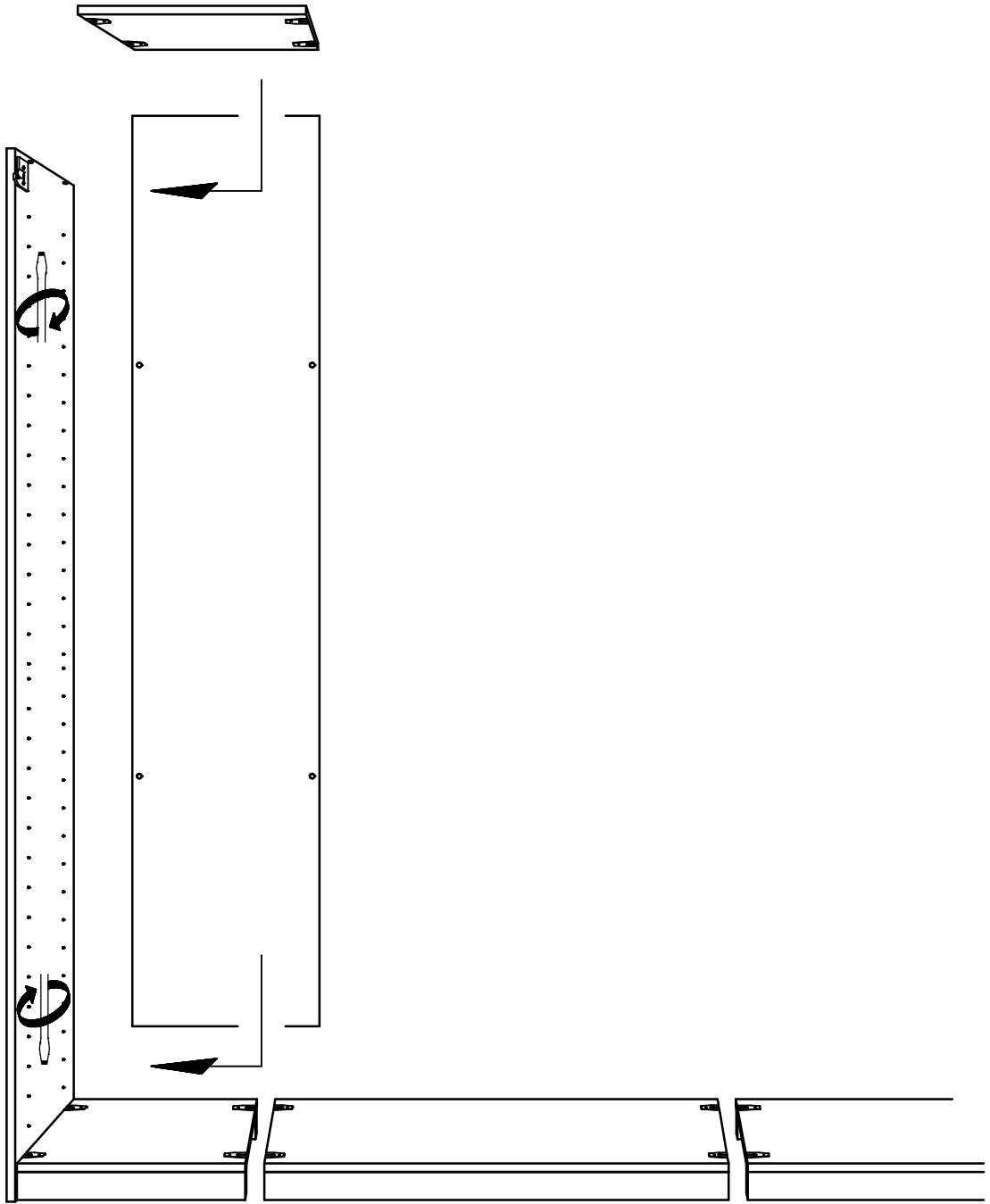


③

4 x



2.



621.2930.000

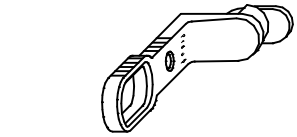
631.1266.000

6,3 x 11 mm

631.1472.000

3,5 x 15 mm

641.0226.000



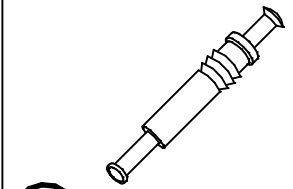
④



⑤

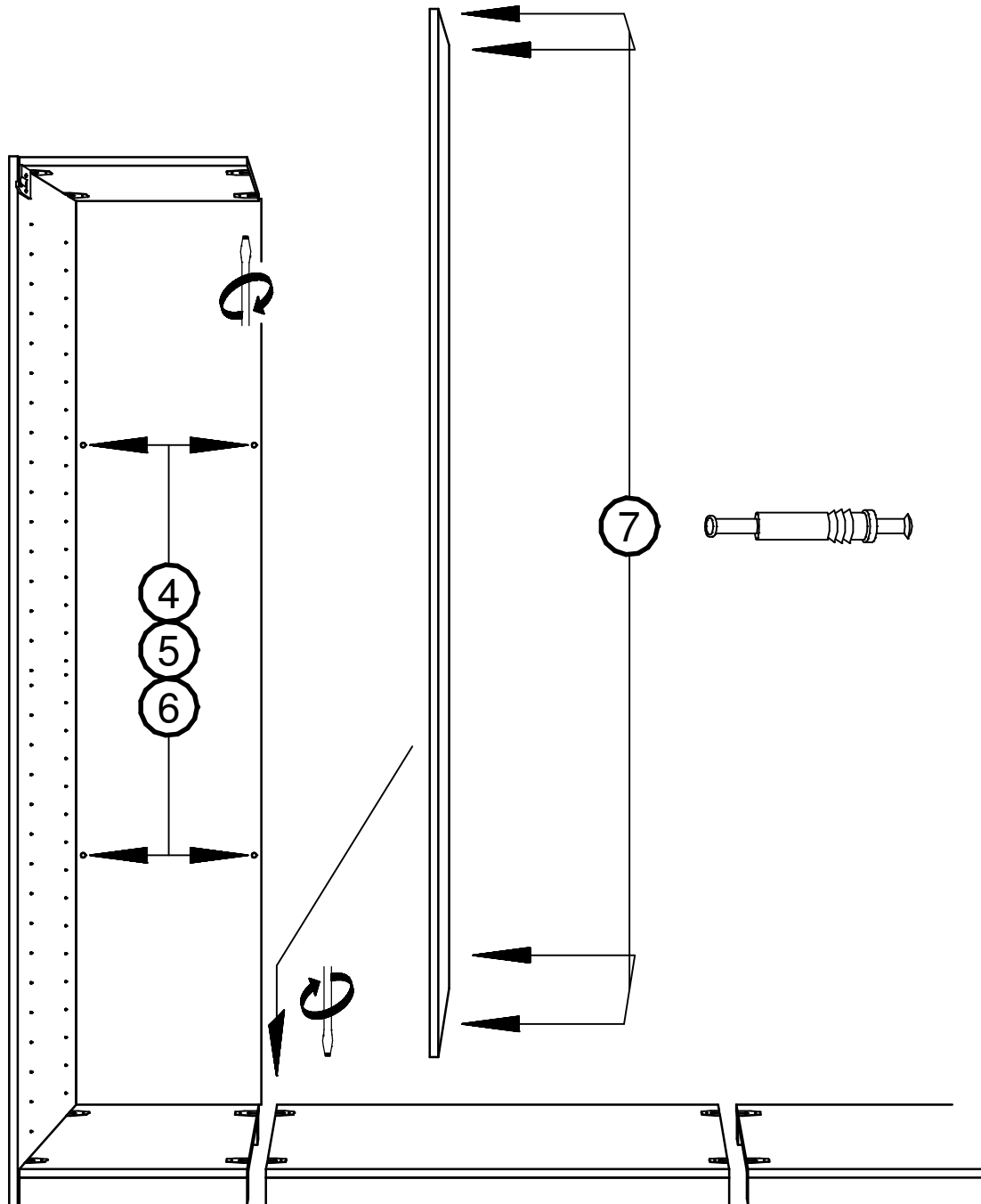


⑥

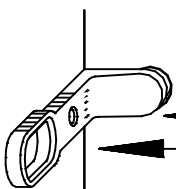


⑦

3.




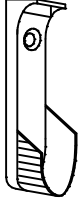
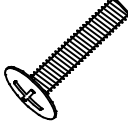
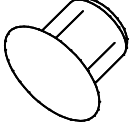


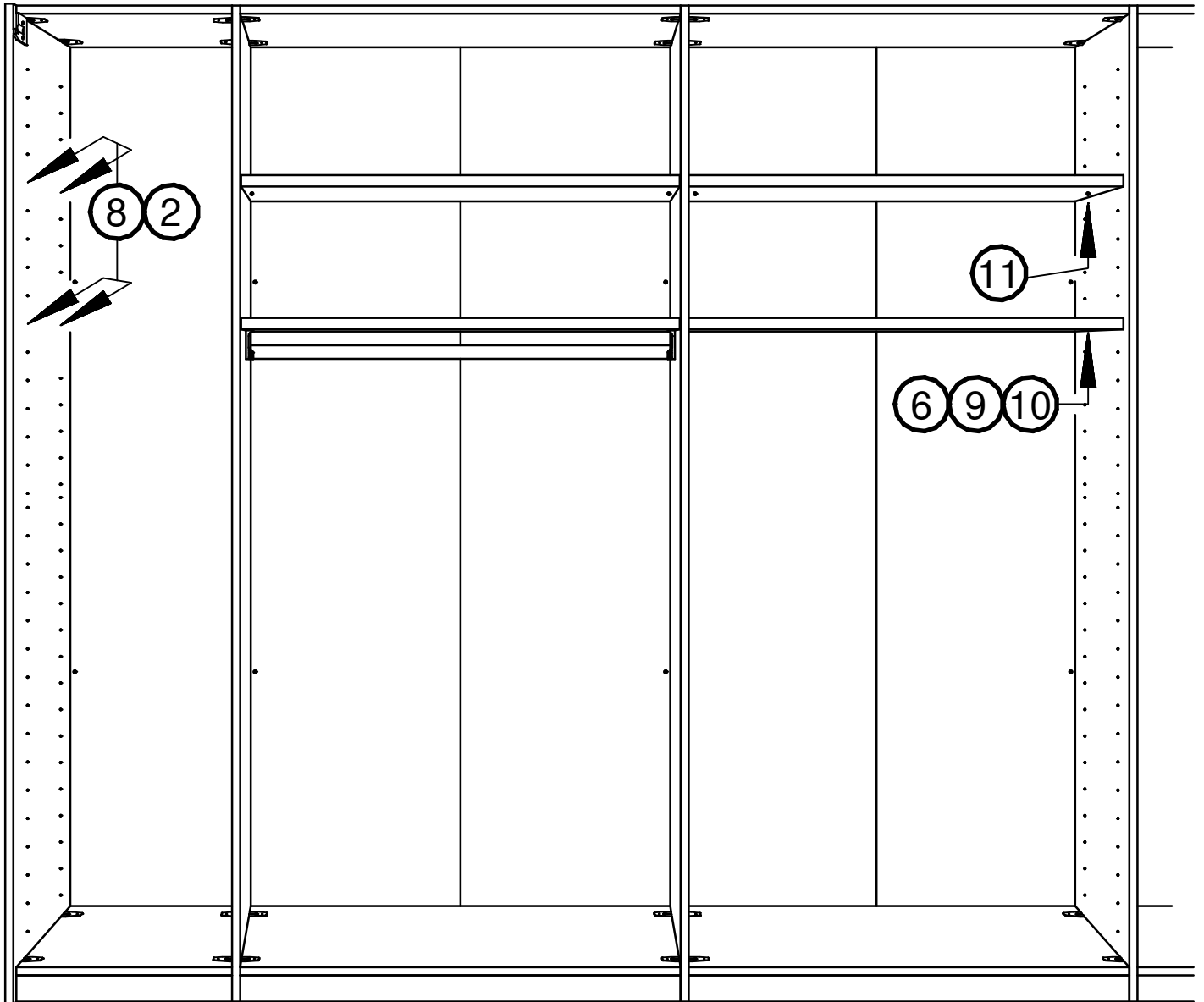
④



⑥

⑤

<p>641.0204.000</p>  <p>⑧</p>	<p>632.0038.000 4 x 14 mm</p>  <p>②</p>	<p>631.1472.000 3,5 x 15 mm</p>  <p>⑥</p>	<p>621.0067.000</p>  <p>⑨</p>
<p>4.</p>	<p>632.0517.000 M6 x 30 mm</p>  <p>⑩</p>		 <p>⑪</p>



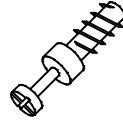
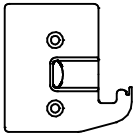
660.4670.000

632.0038.000

4 x 14 mm

641.0227.000

12 mm



⑫

1 x

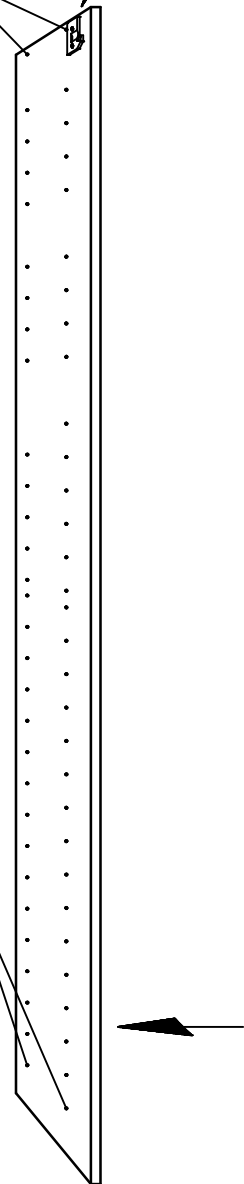
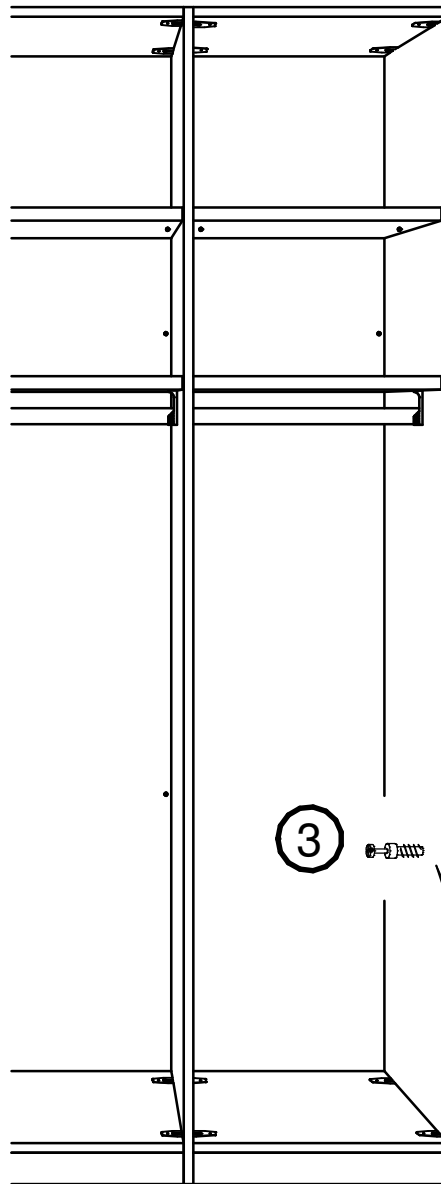
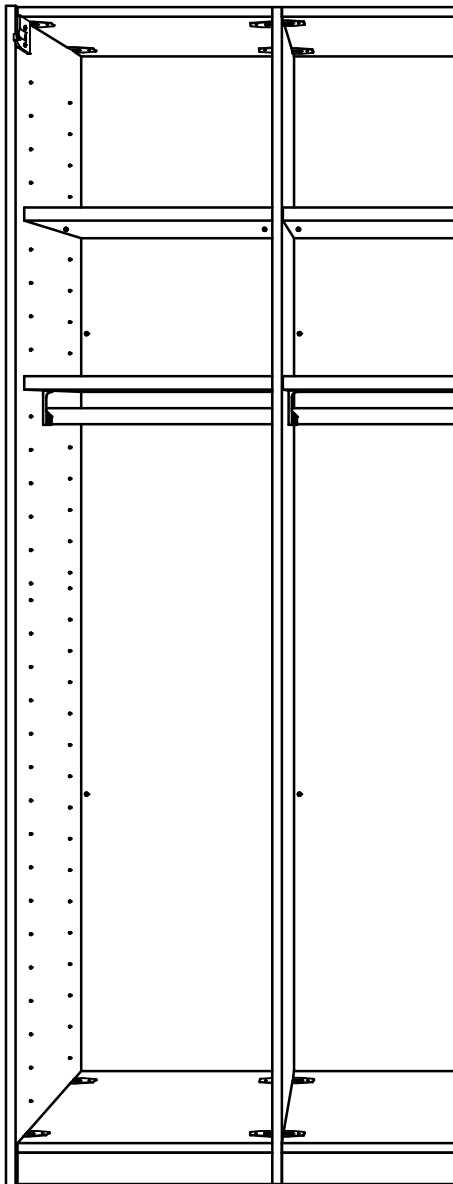
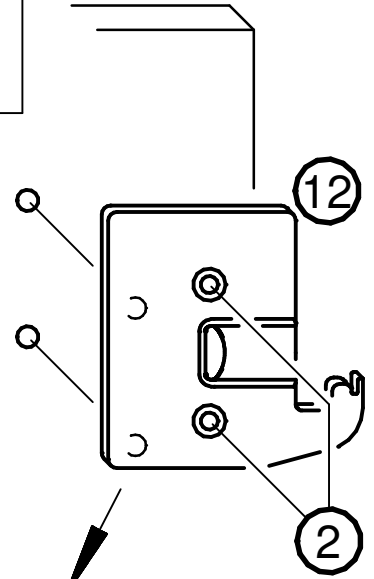
②

2 x

③

4 x

5.



660.4676.000

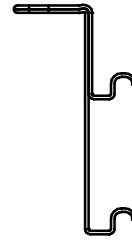


13

660.4677.000  
M4x12

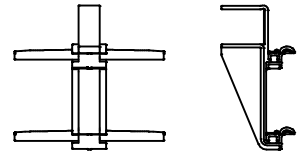


14



15

660.4668.000

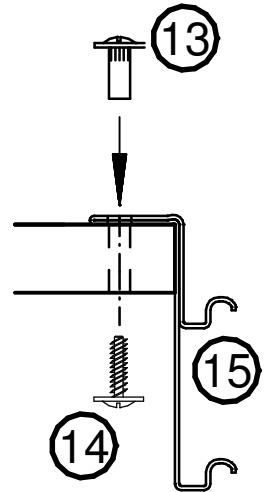
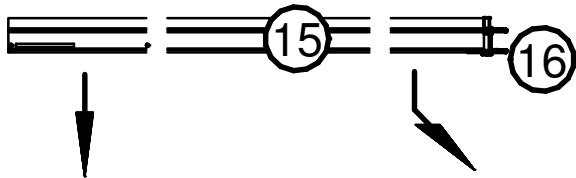
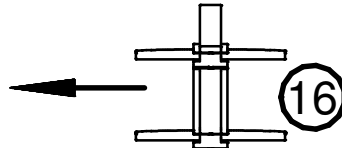
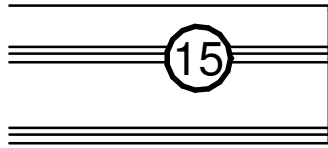


16

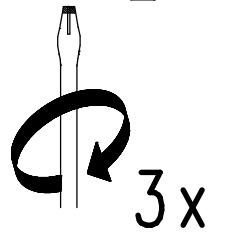
1 x

1 x

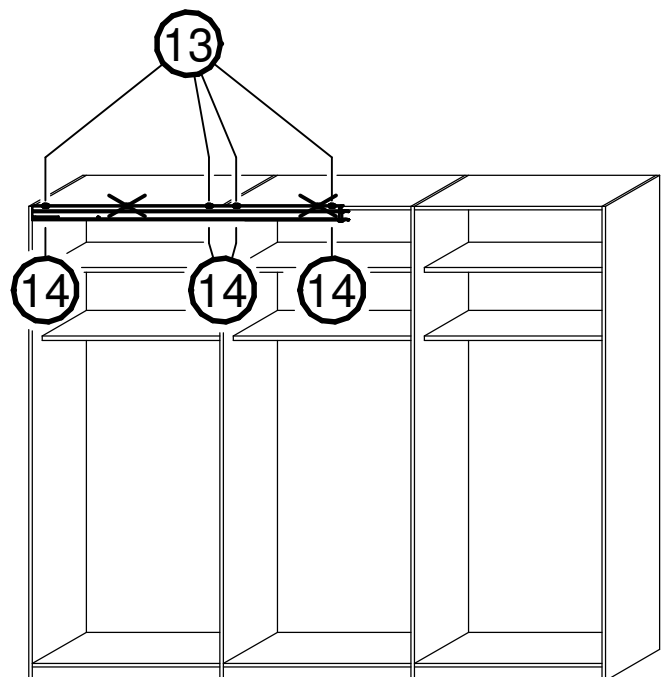
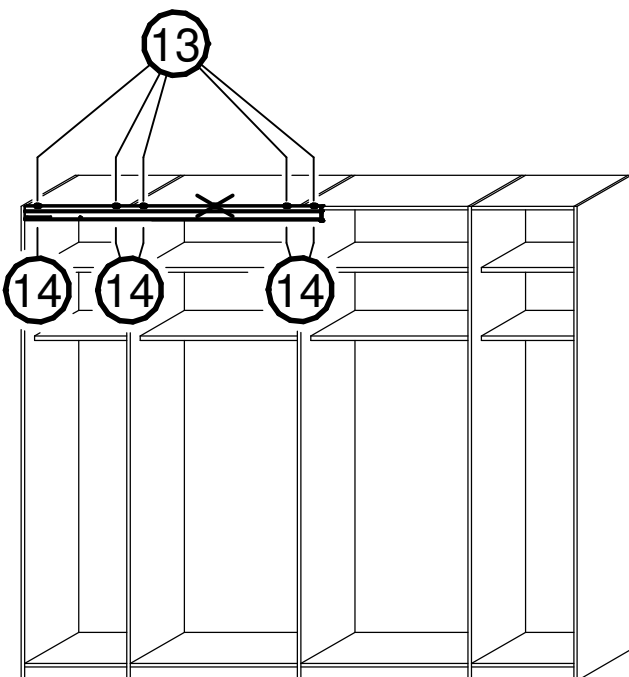
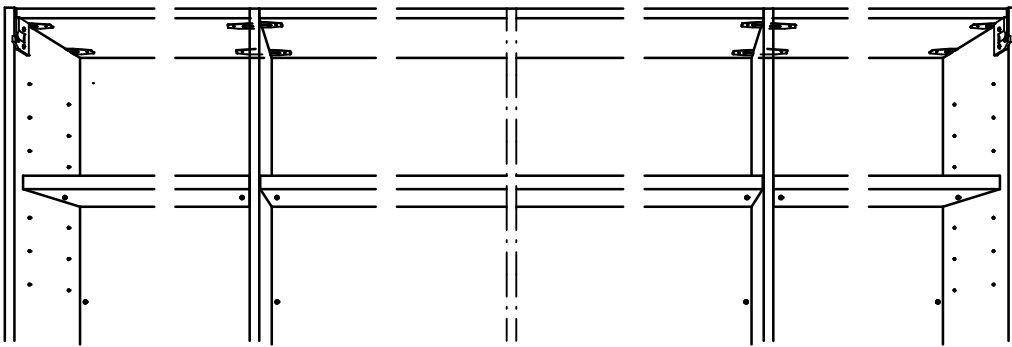
6.



14



3x





7.

660.4676.000

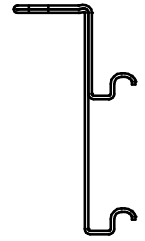


13

660.4677.000  
M4x12

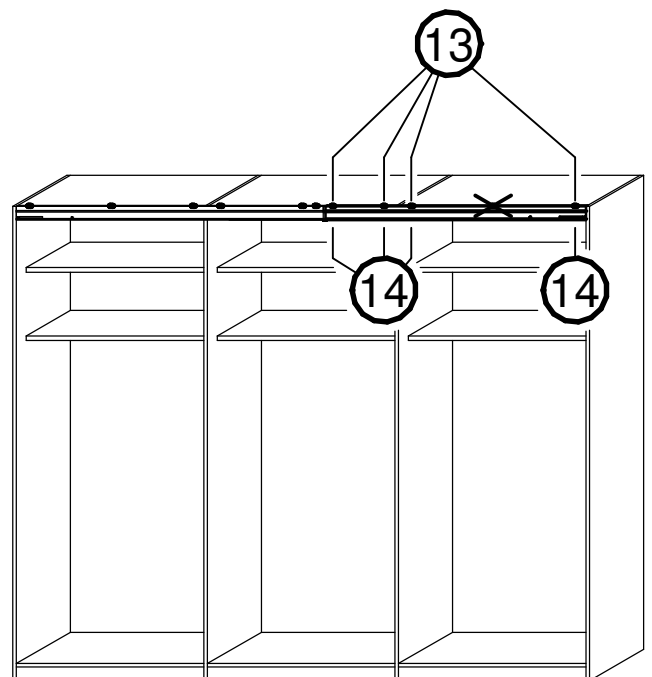
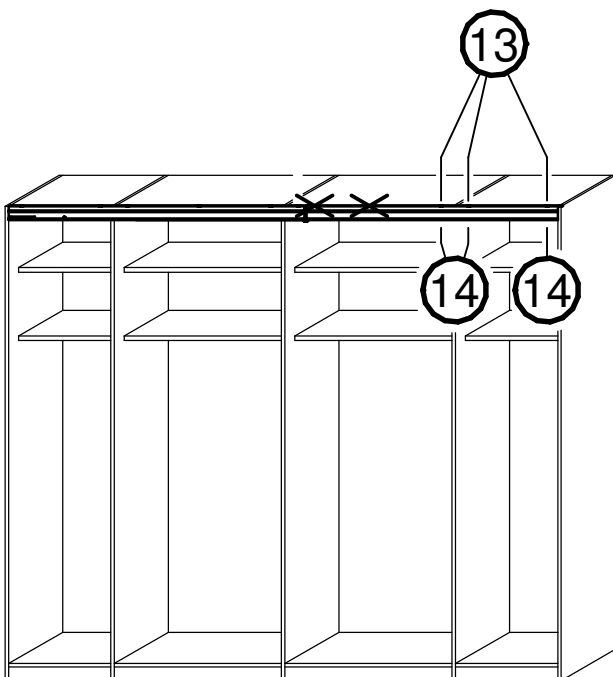
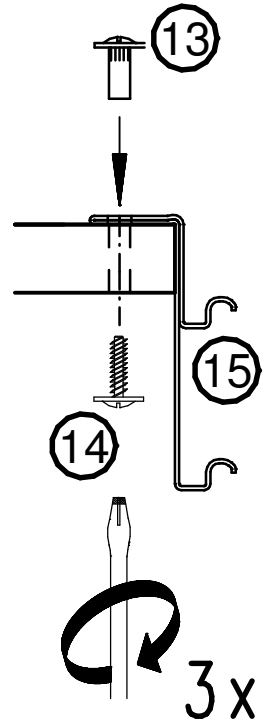
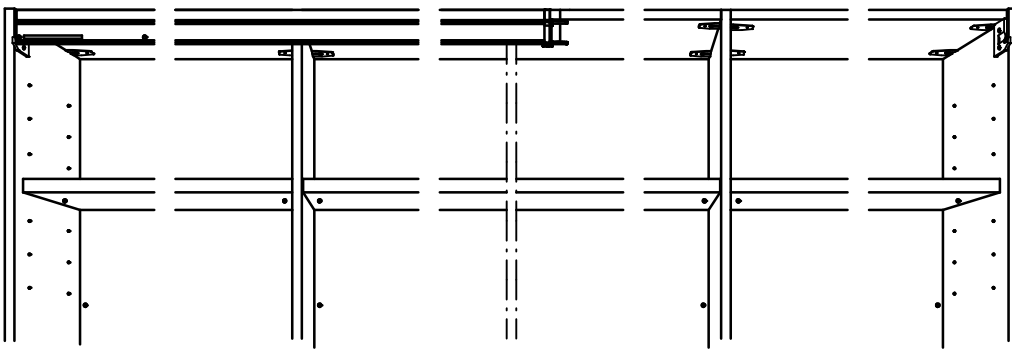
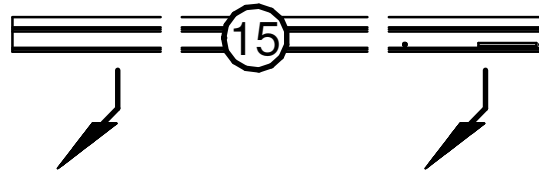
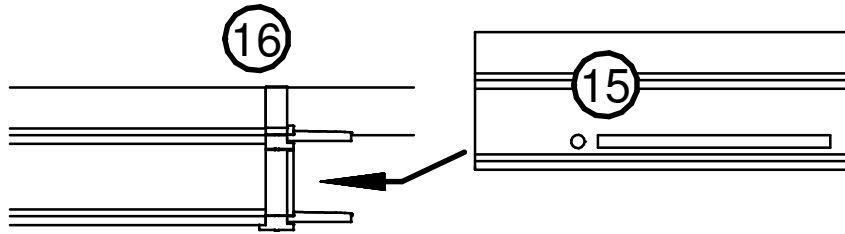


14

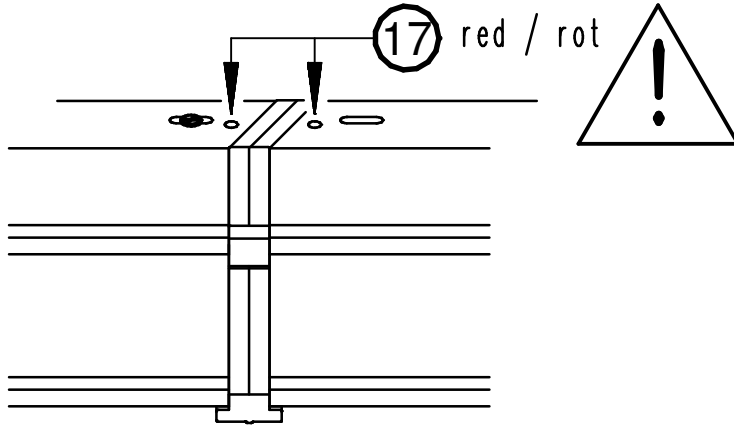


15

1 x



8.



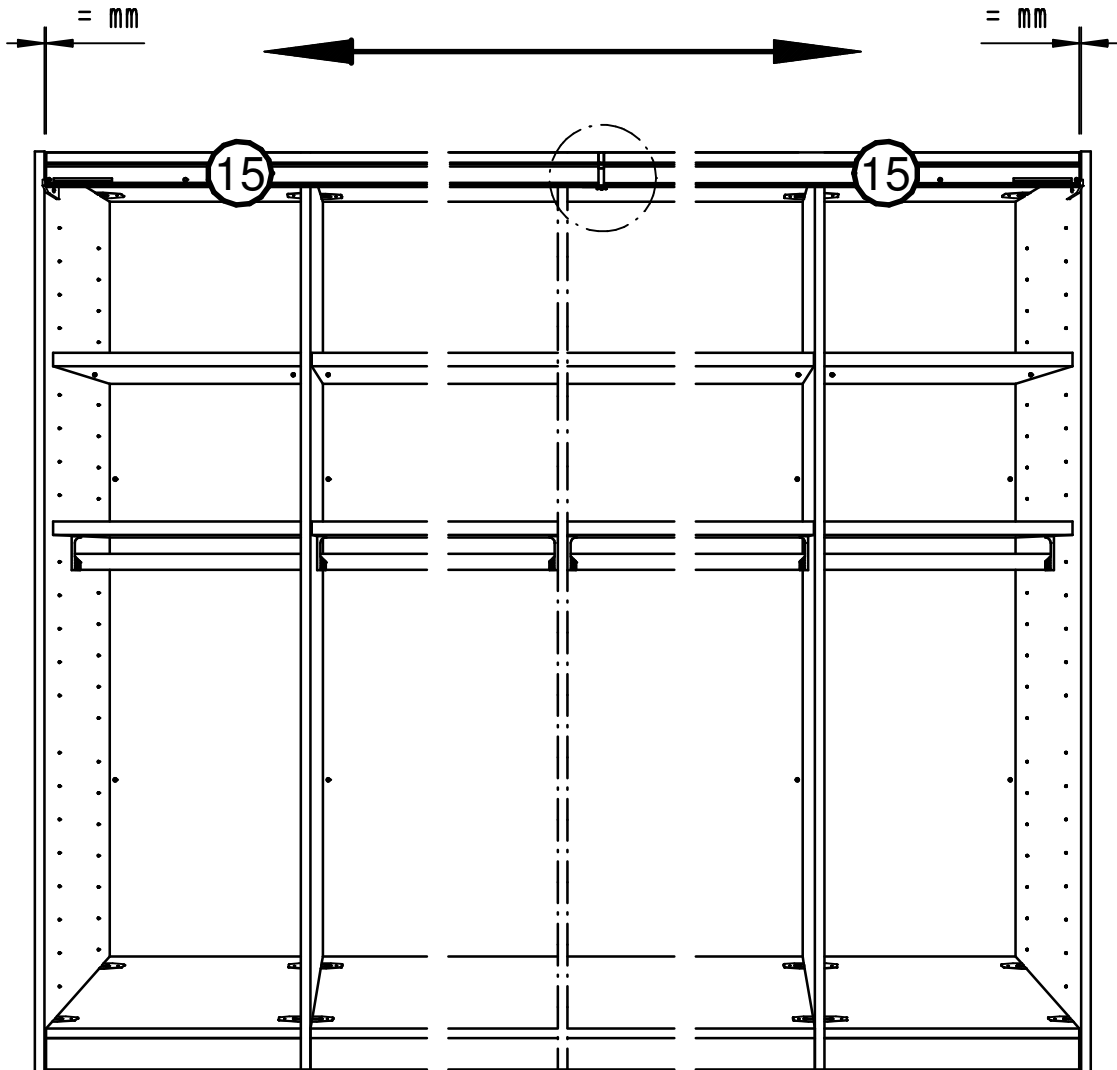
631.1101.000  
4 x 15 mm

red / rot

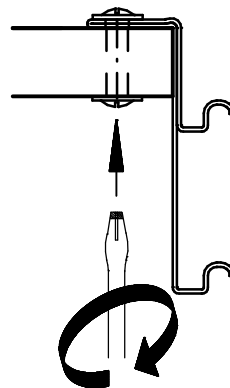
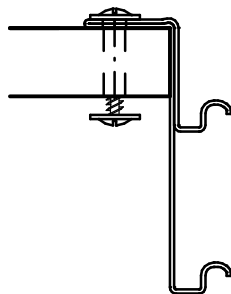


(17)

2 x



9.



10.

660.4676.000



13

660.4677.000

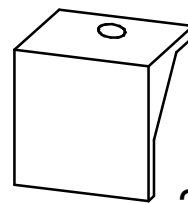
M4x12



14

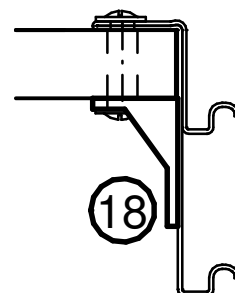
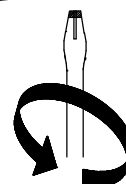
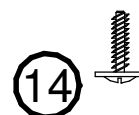
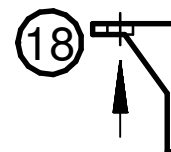
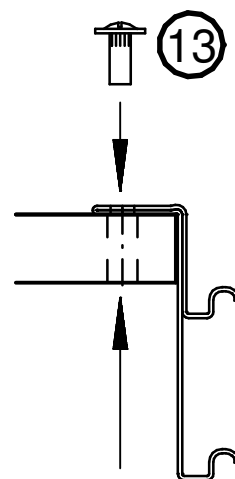
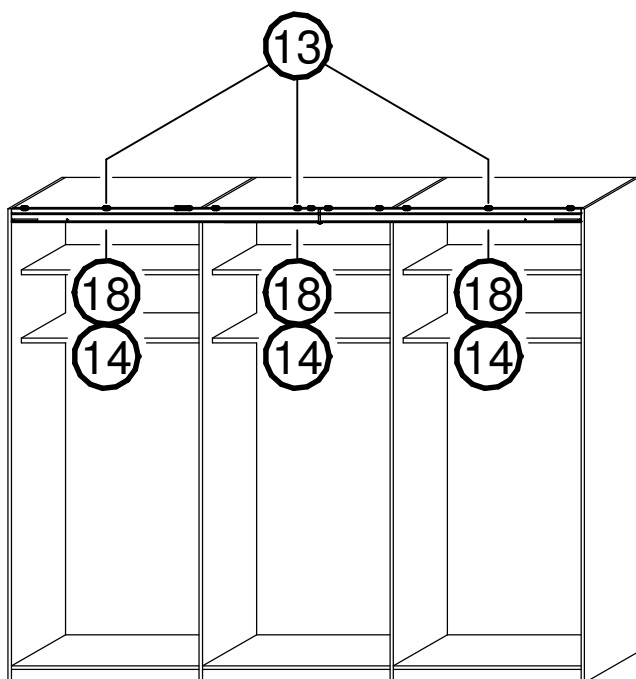
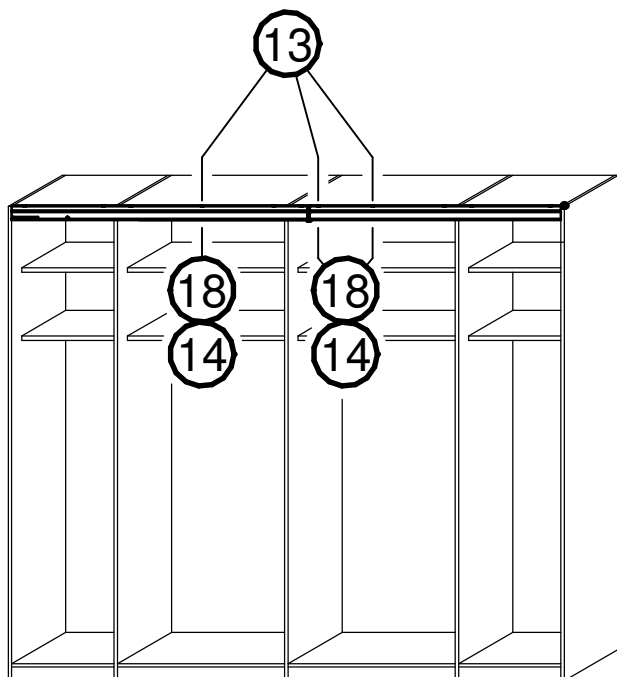
632.3173.000

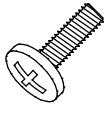

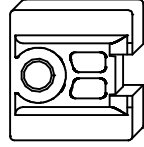
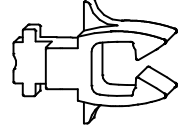
(5K26908)



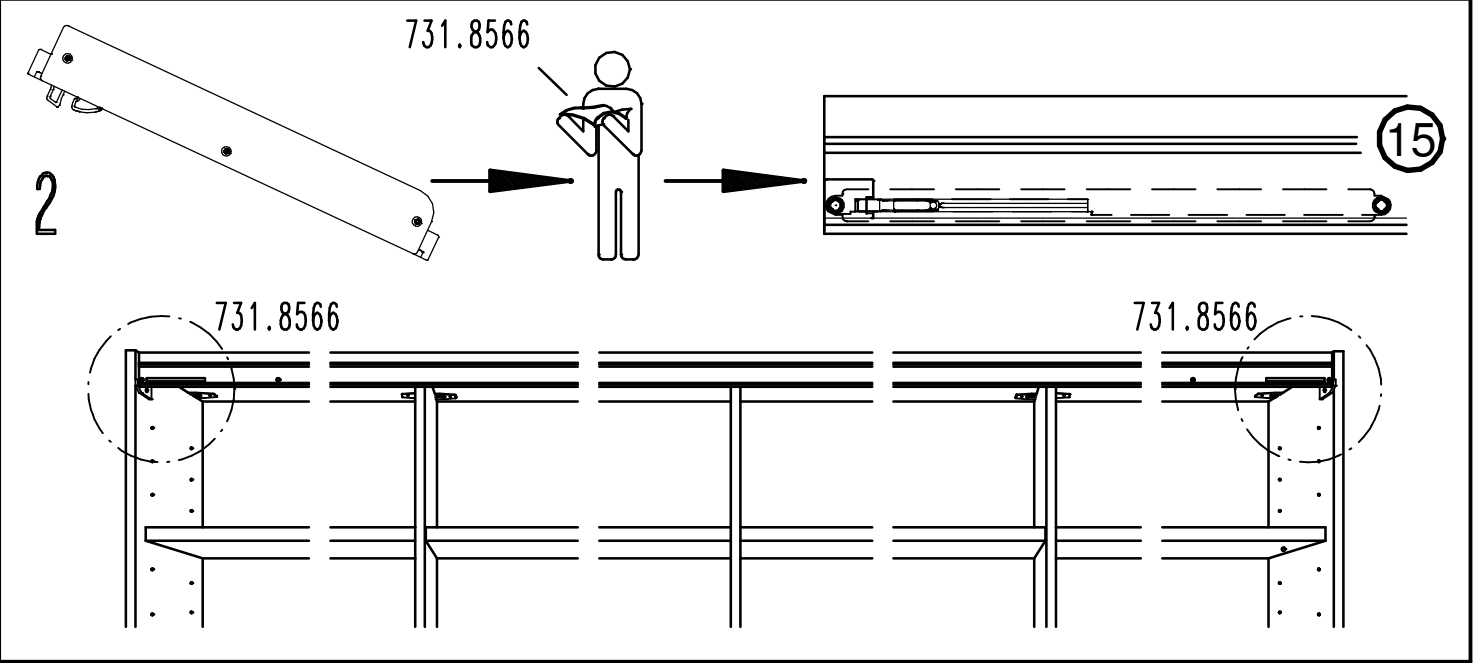
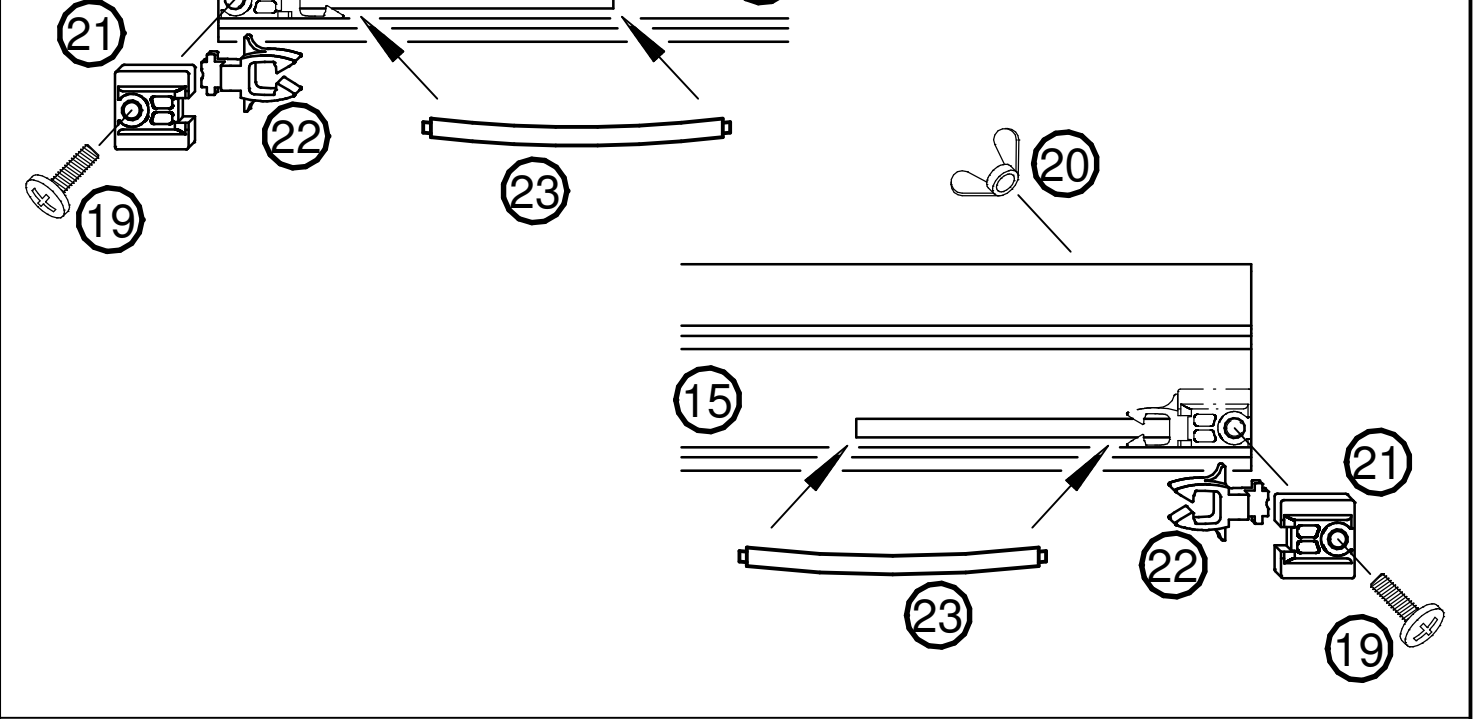
18

3 x



<p>M5 x 12 mm</p>  <p>(19) 2 x</p>	<p>632.0548.000 M 5</p>  <p>(20) 2 x</p>	<p>660.4666.000</p>  <p>(21) 2 x</p>	<p>660.4667.000</p>  <p>(22) 2 x</p>
---	---	--	---

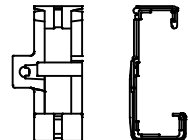
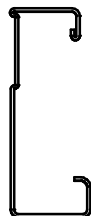
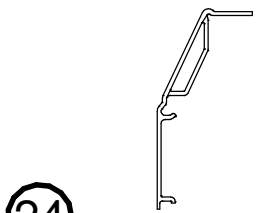
<p>11.</p>	<p>1</p>	<p>660.4686.000</p>  <p>(23) 2 x</p>
------------	----------	---



12.

660.4742.000

660.4669.000



24

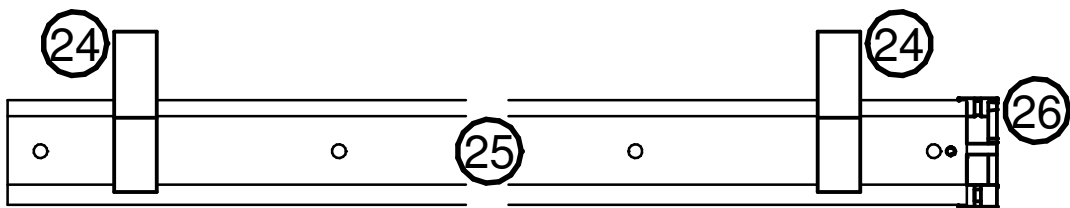
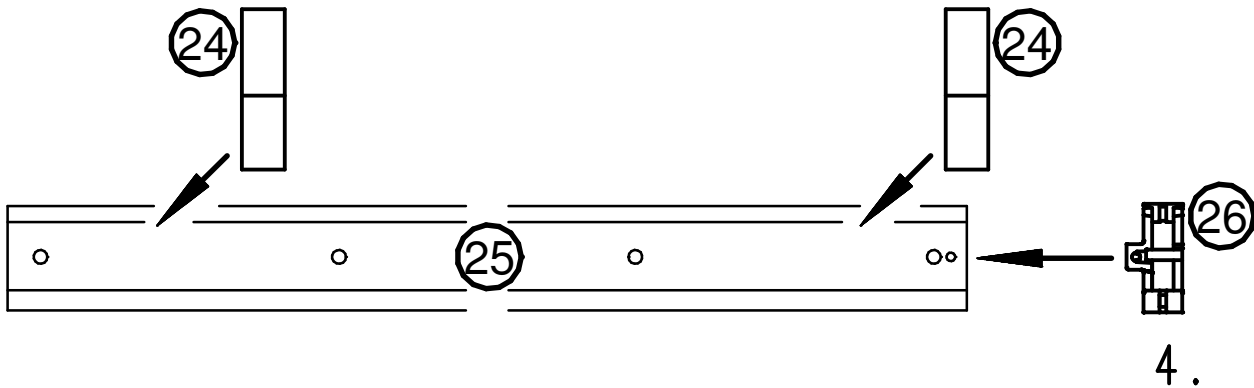
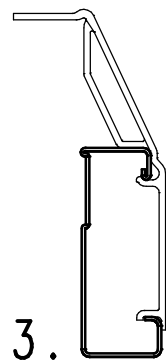
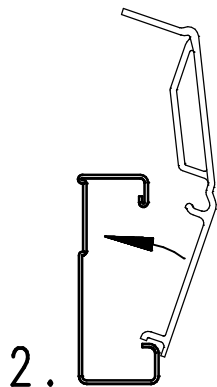
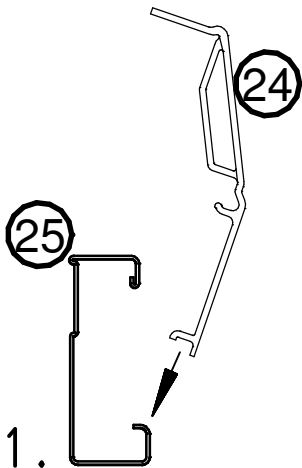
2 x

25

1 x

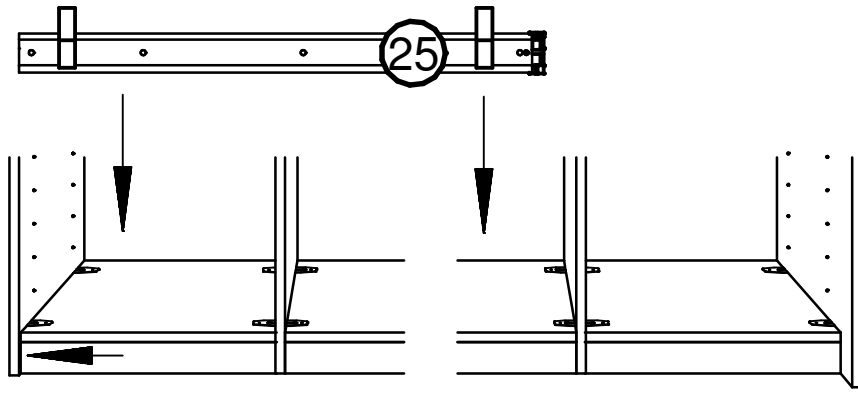
26

1 x

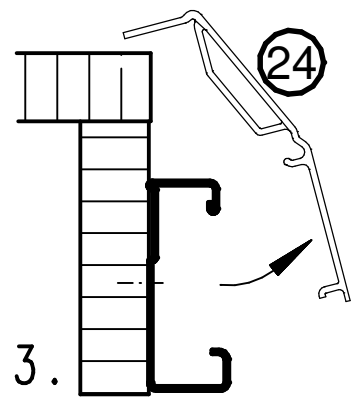
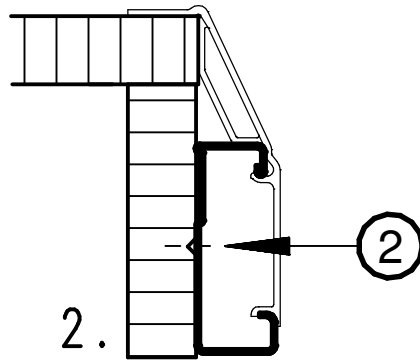
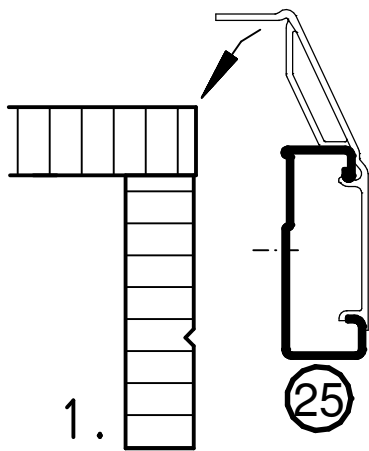


13.

632.0038.000  
4 x 14 mm

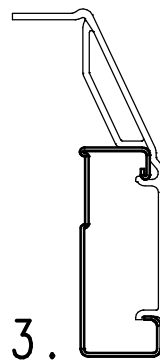
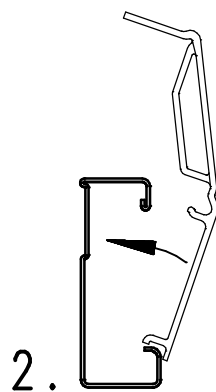
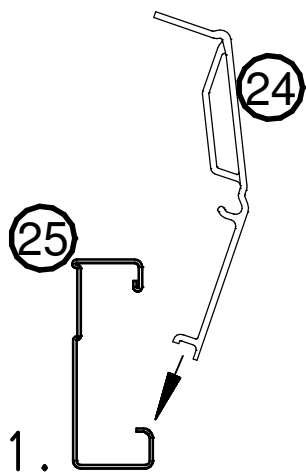


2



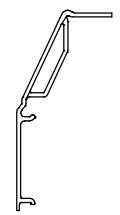
14.

660.4742.000



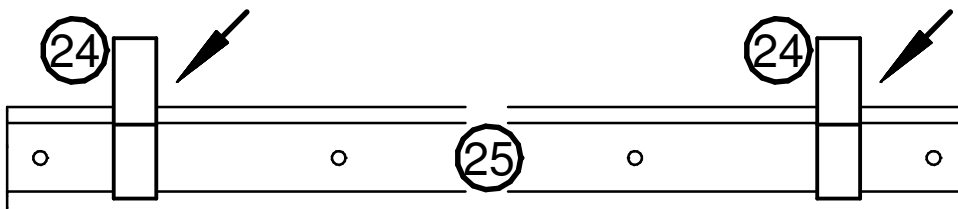
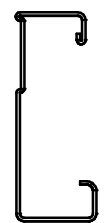
24

2 x



25

1 x

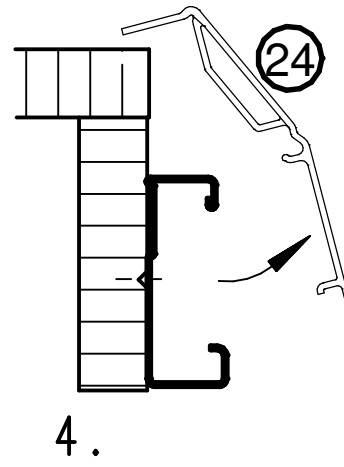
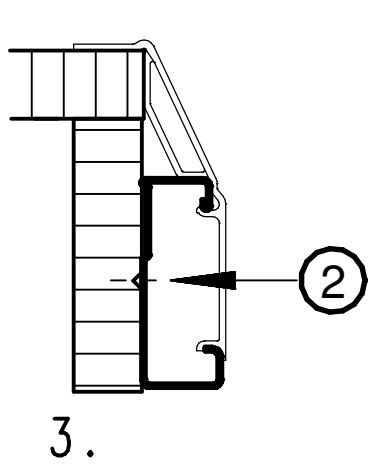
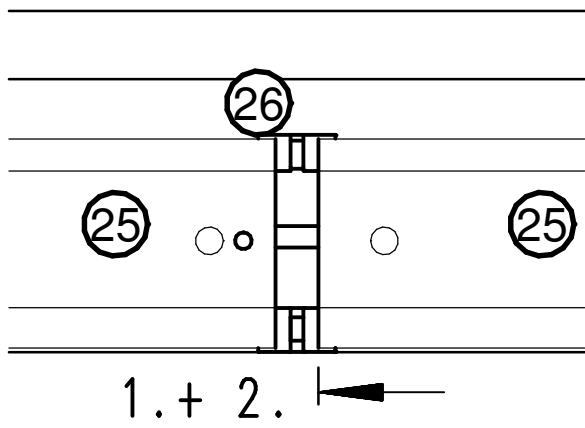
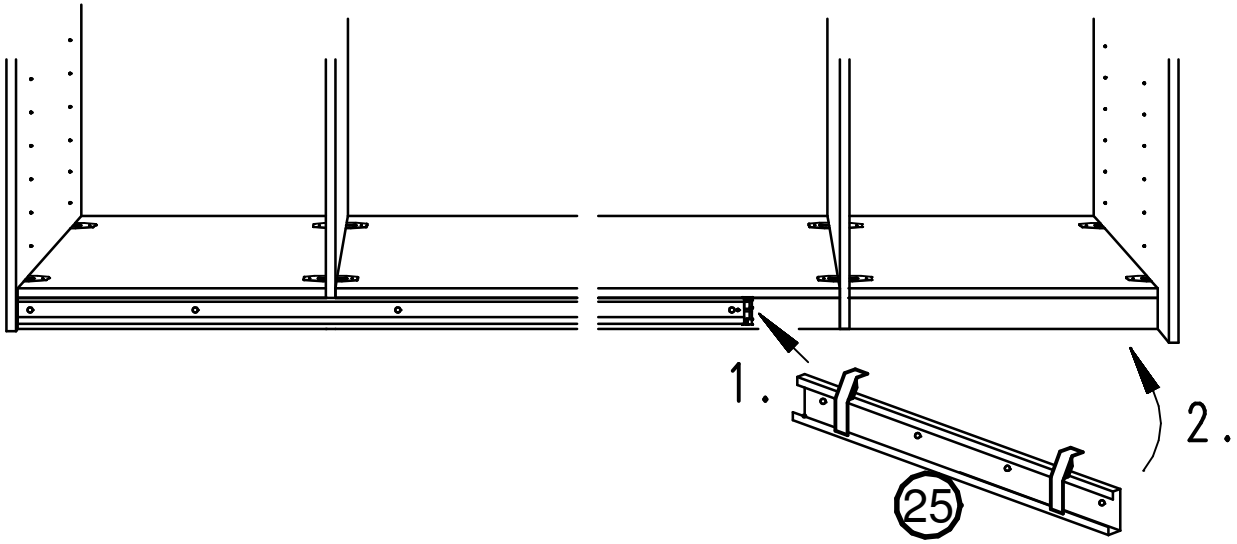


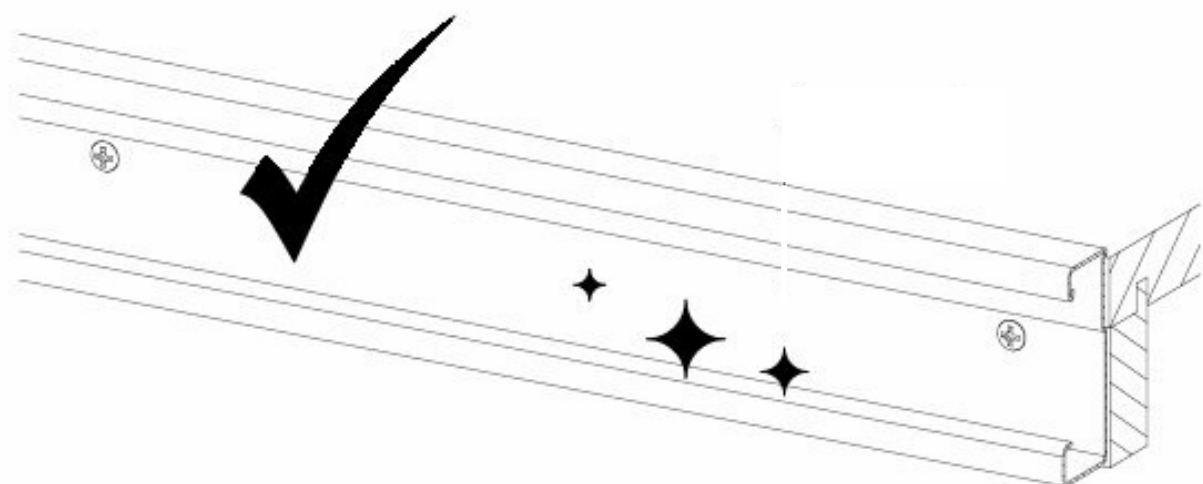
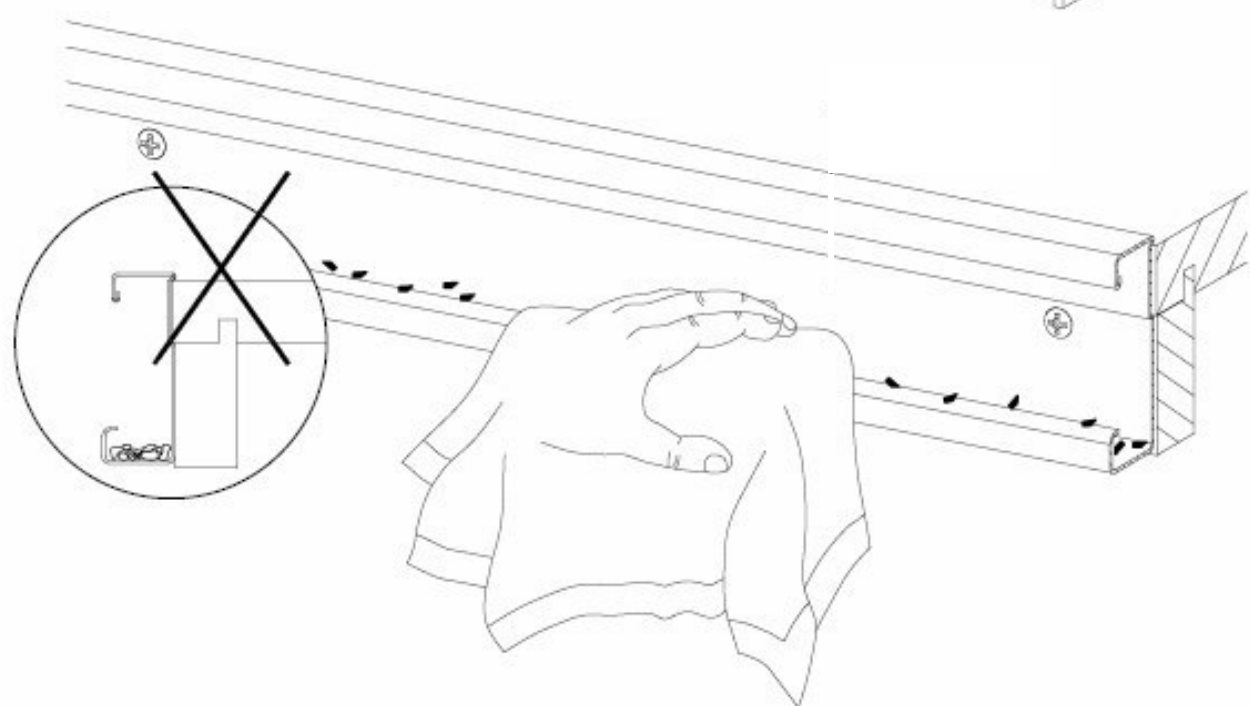
15.

632.0038.000  
4 x 14 mm

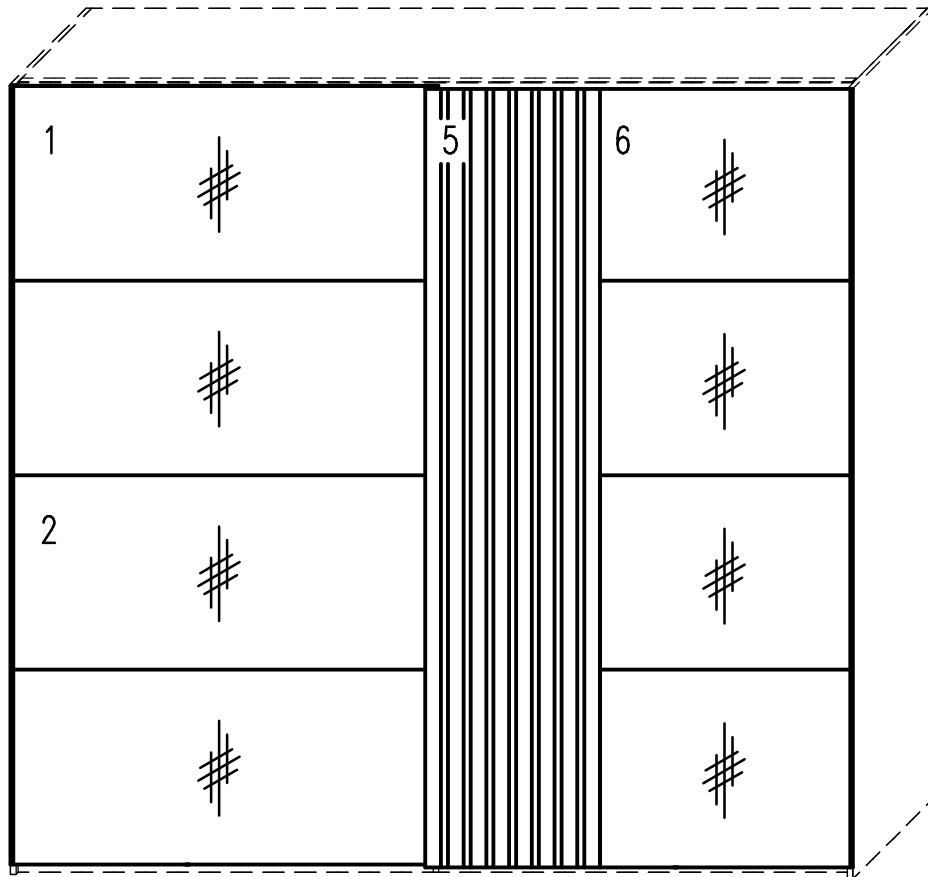
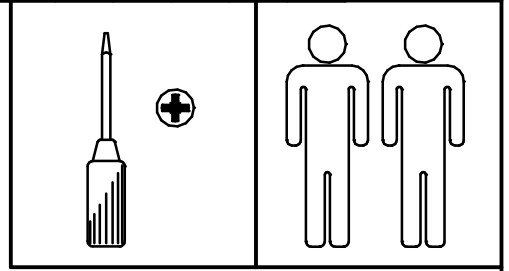
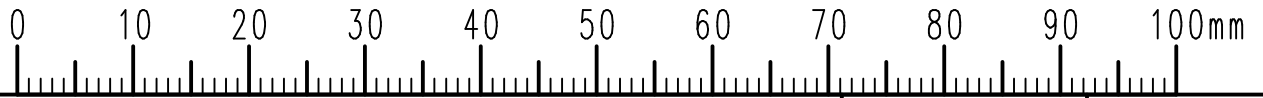


②

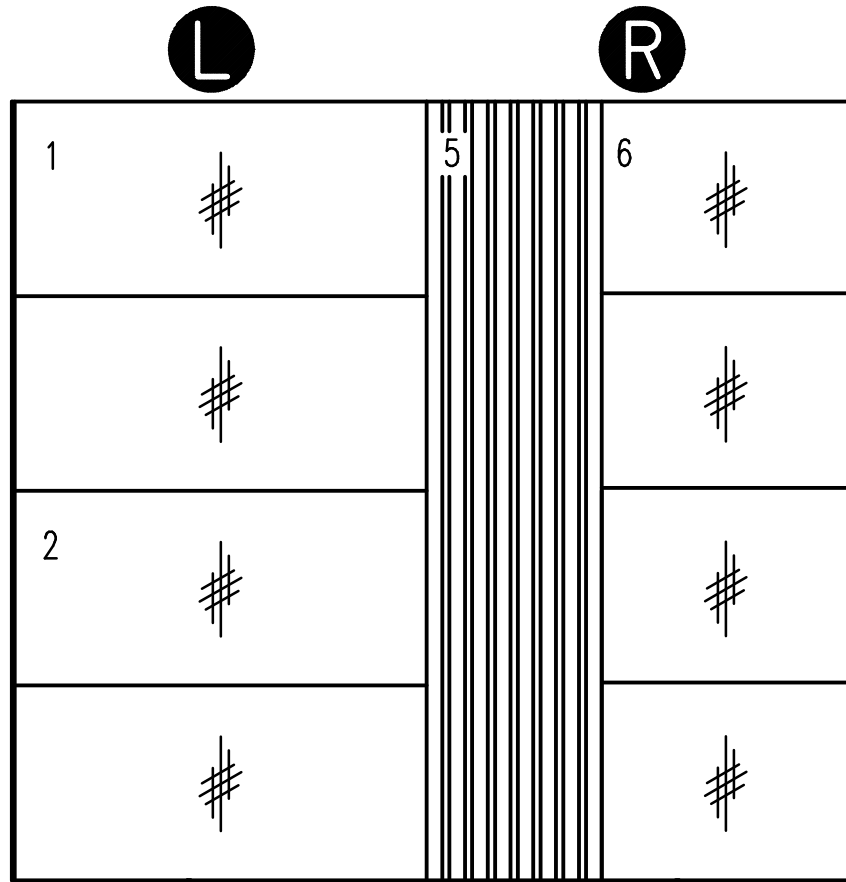




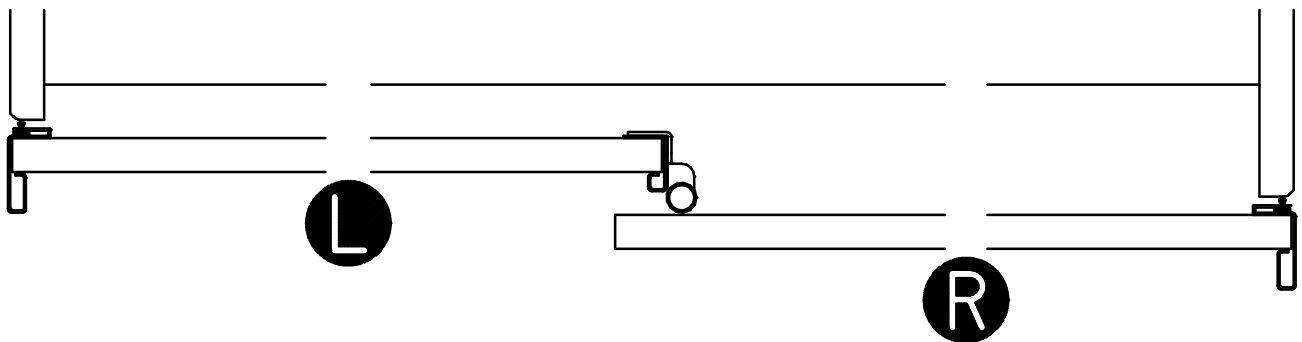




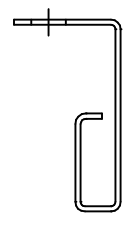
1.



240 - 340



2.



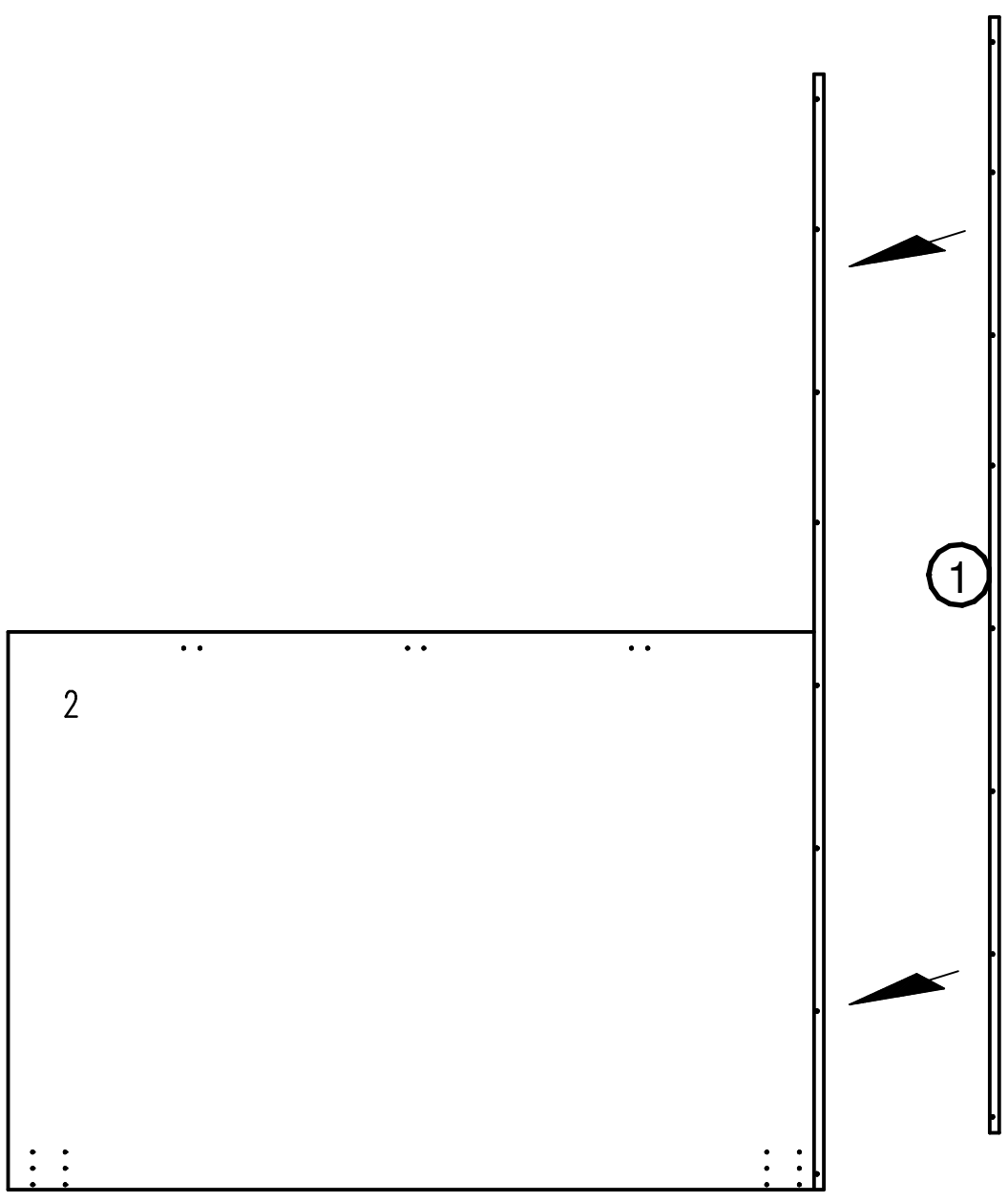
632.0038.000  
4 x 14 mm



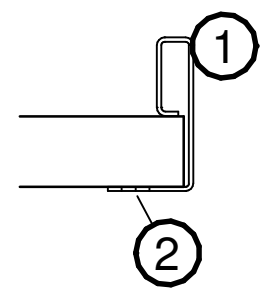
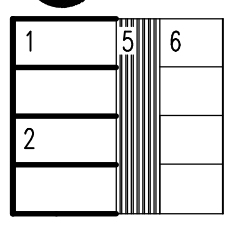
①

1 x

②



**L**



3.

632.0038.000  
4 x 14 mm



②

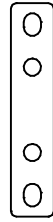
632.0574.000  
6,3 x 14 mm



③

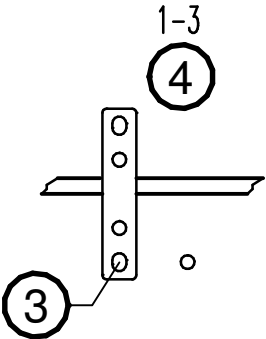
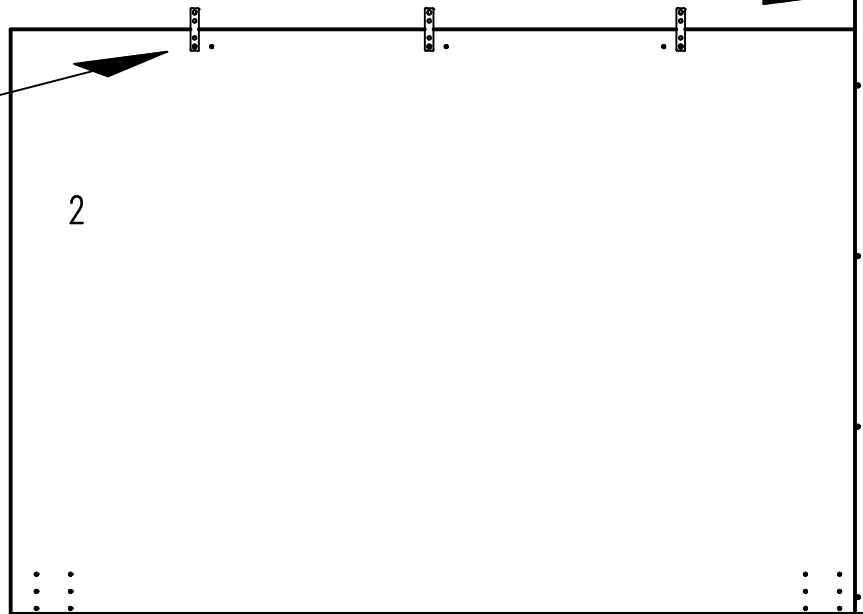
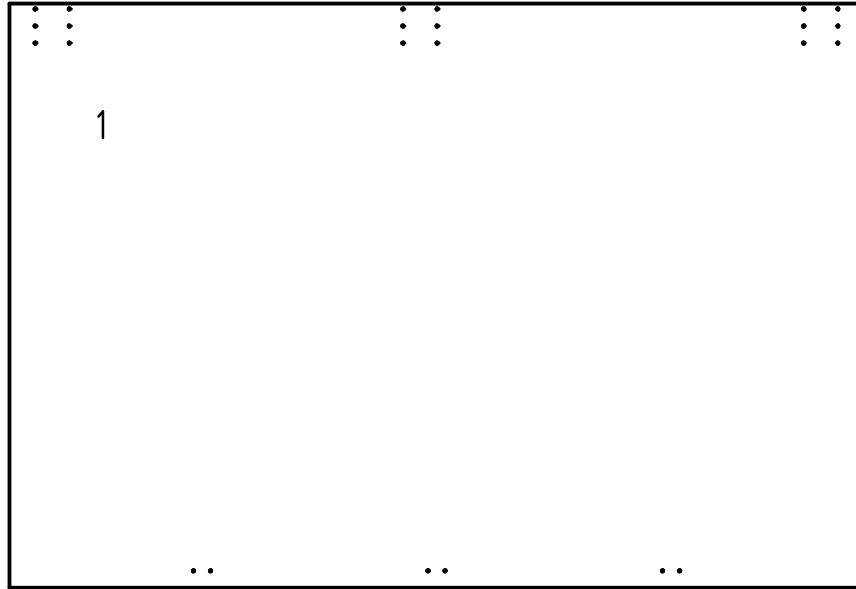
1-3 x

641.1399.000

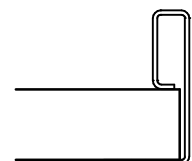
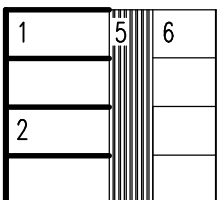


④

1-3 x



**L**



②

4.

632.0038.000  
4 x 14 mm



②

632.0574.000  
6,3 x 14 mm

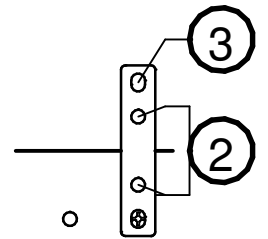
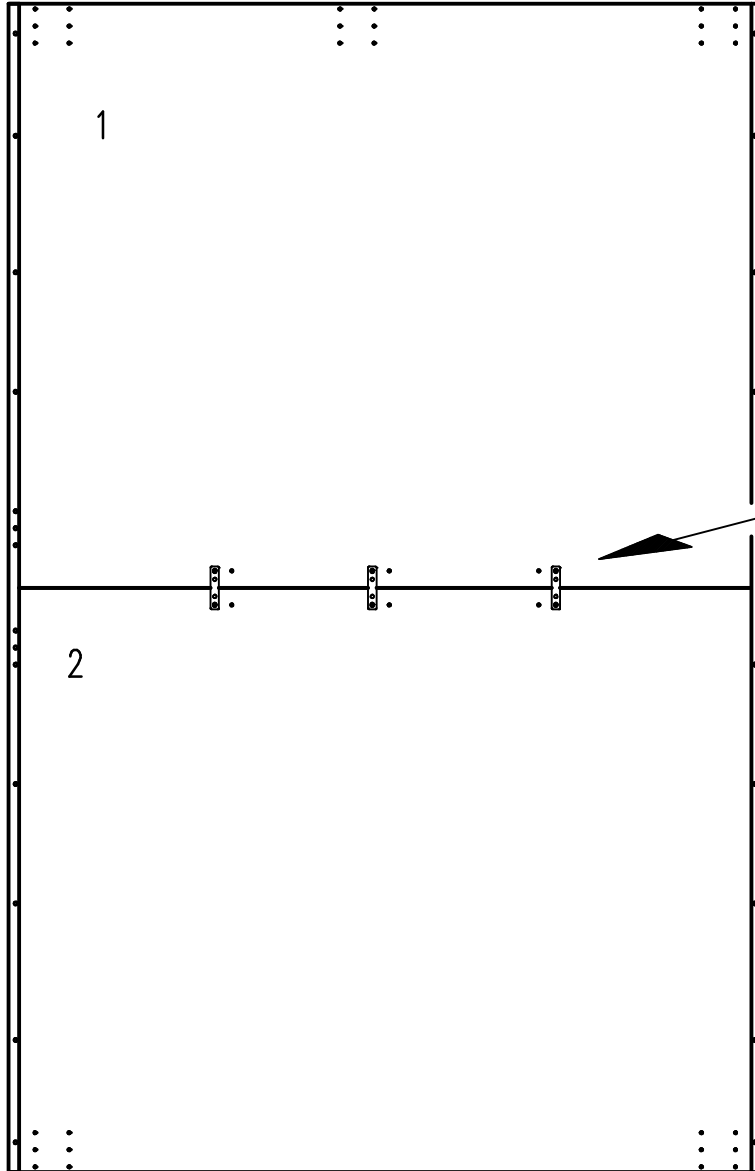
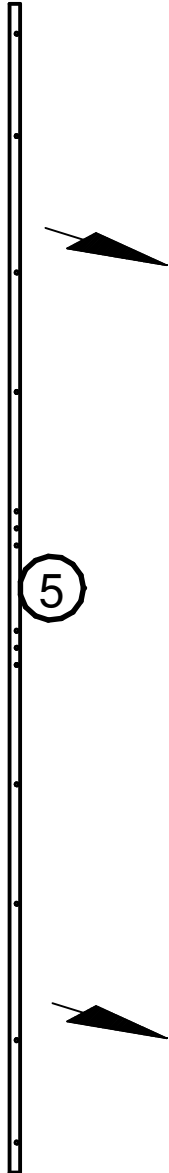
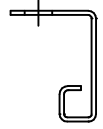


③

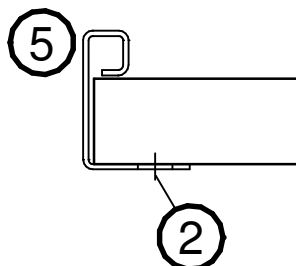
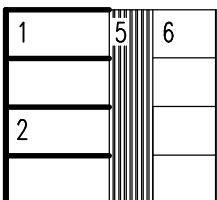
1-3 x

⑤

1 x



**L**



5.

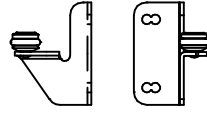
632.0038.000  
4 x 14 mm

660.4628.000



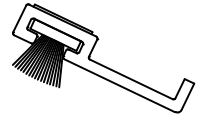
②

2 x



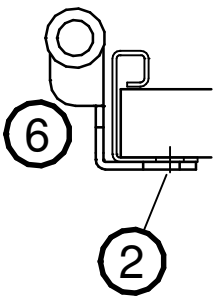
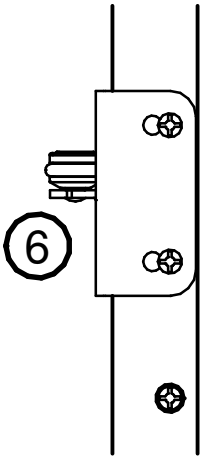
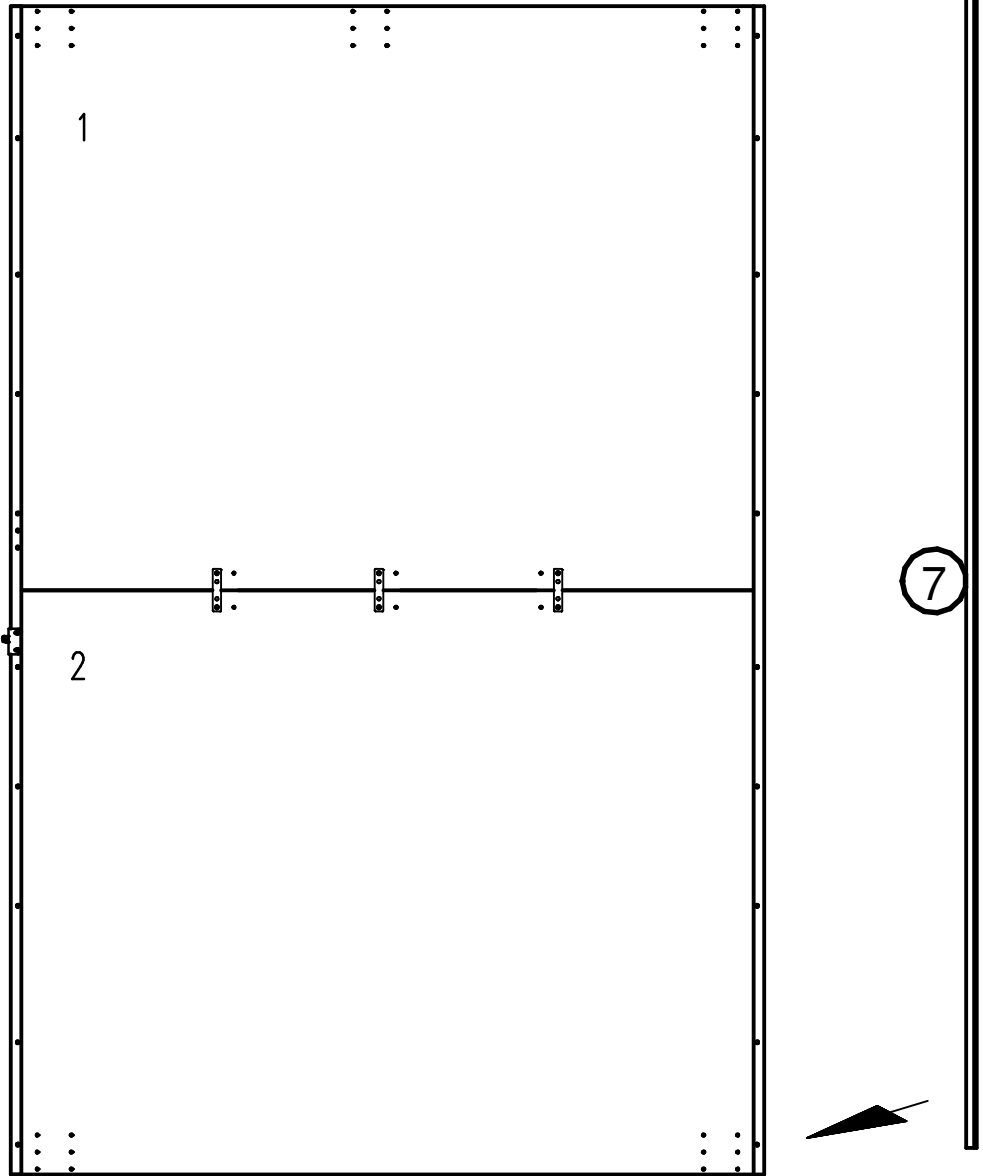
⑥

1 x



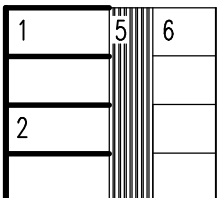
⑦

1 x

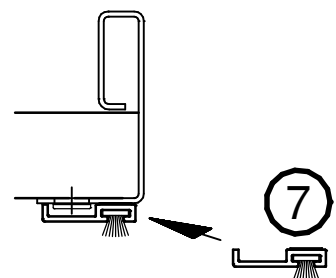
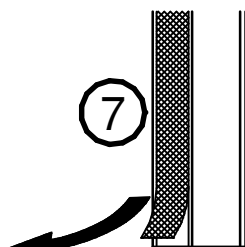


⑦

**L**



⑦



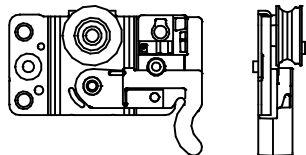
632.0574.000  
6,3 x 14 mm



③

8-12 x

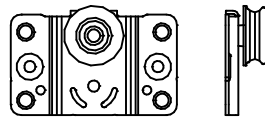
660.4656.000



①156

1 x

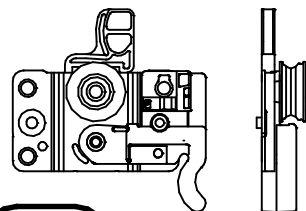
660.4660.000



①172

(1 x)

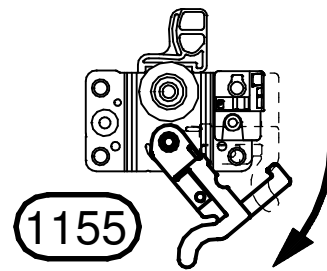
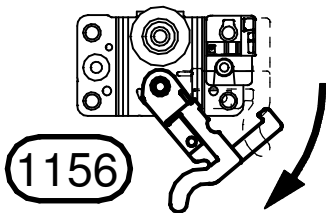
660.4654.000



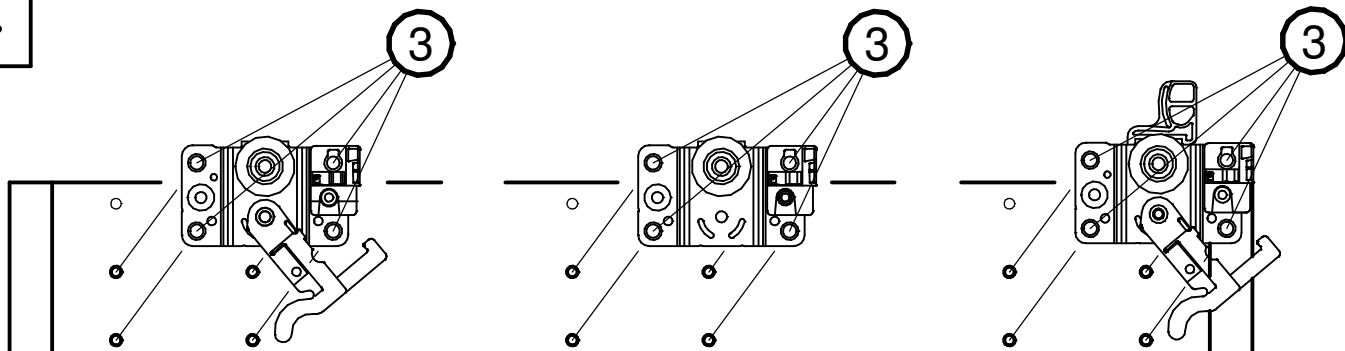
①155

1 x

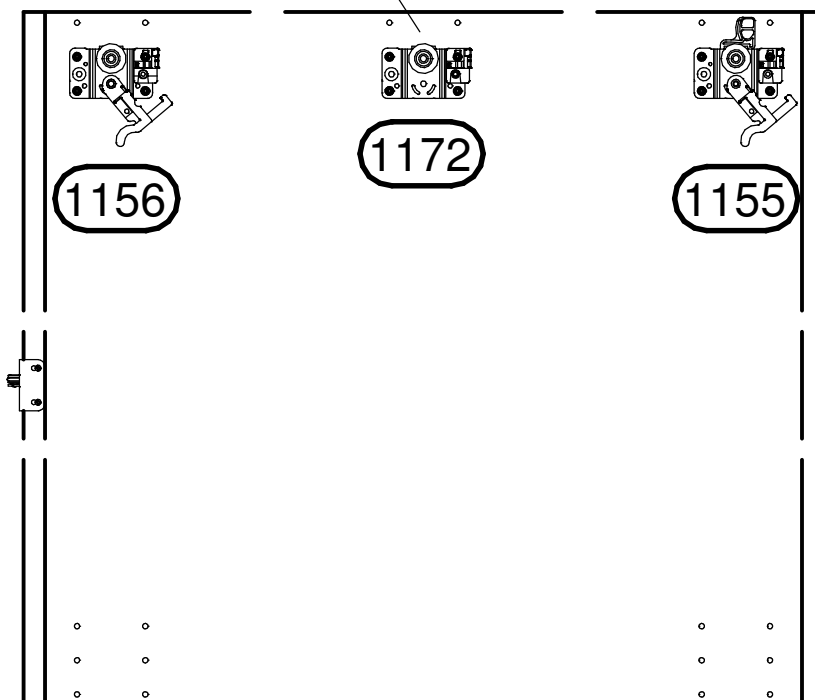
6.



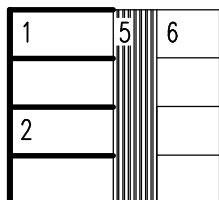
7.



260 - 340



L



8.

632.0038.000  
4 x 14 mm



2

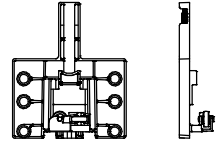
632.0574.000  
6,3 x 14 mm



3

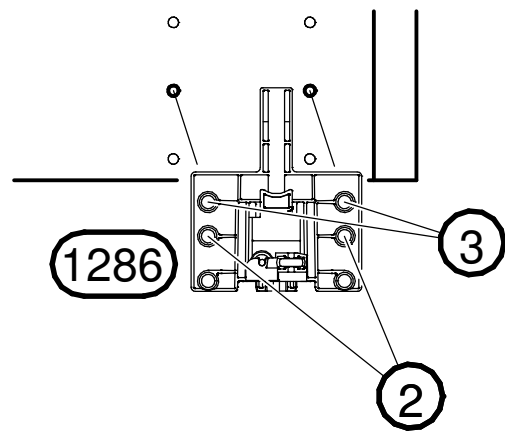
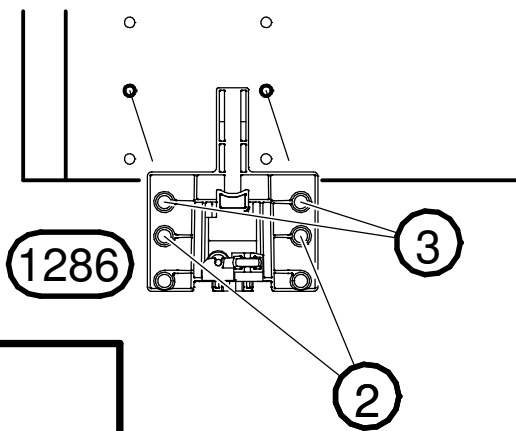
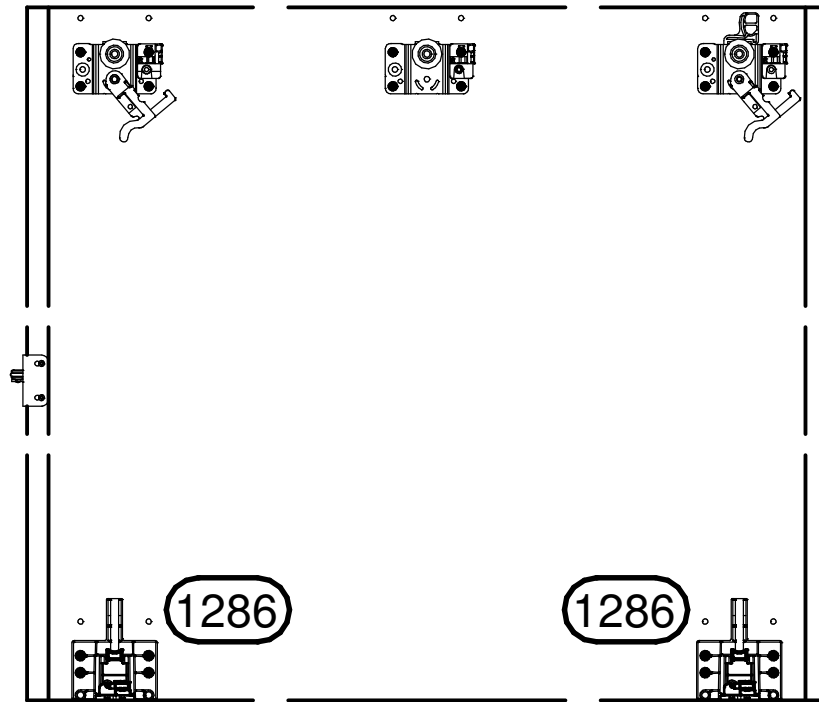
4 x

660.4684.000

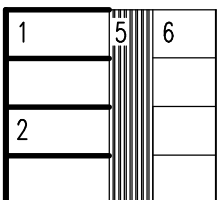


1286

2 x

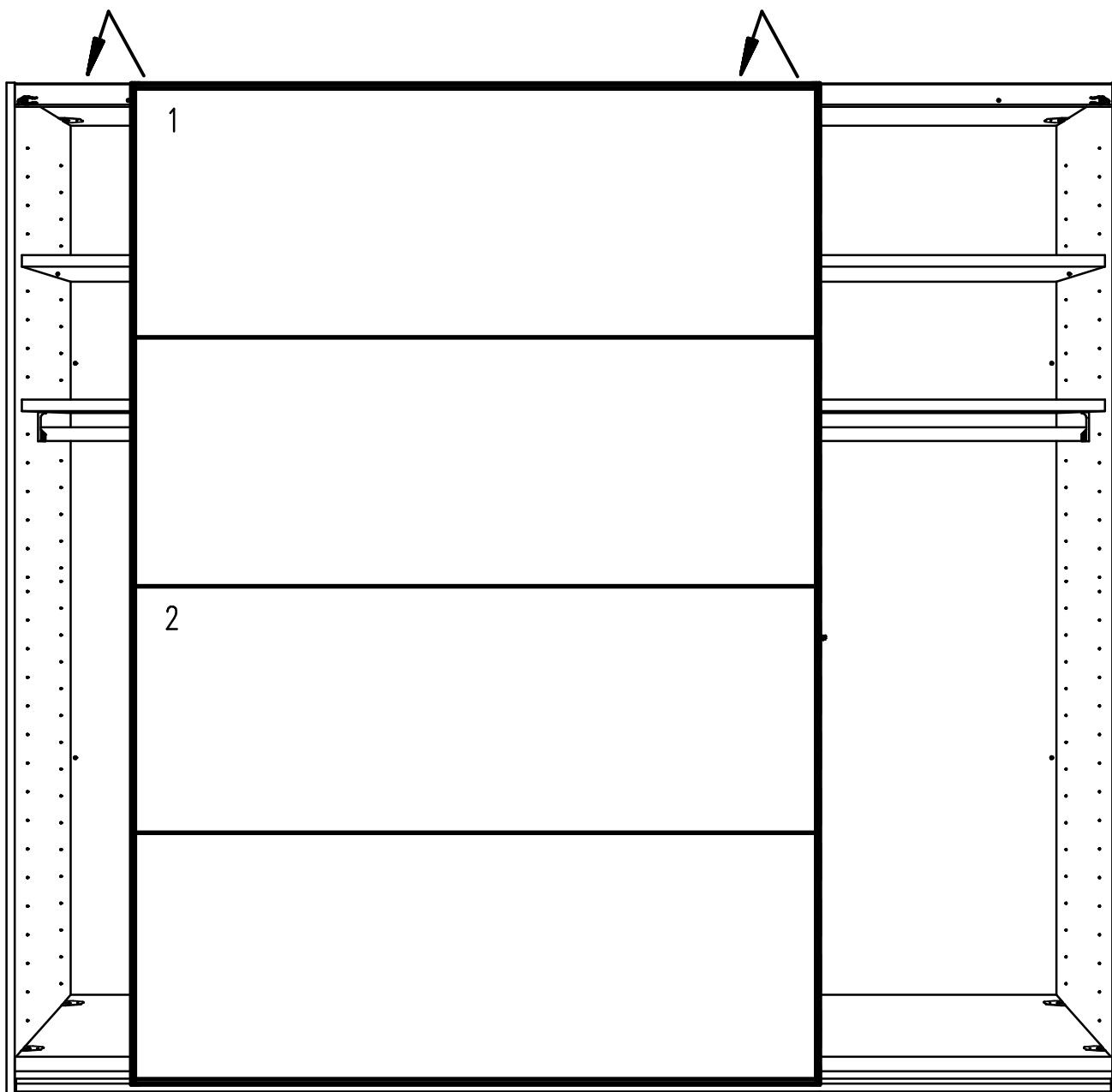


L

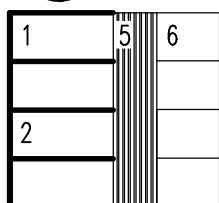




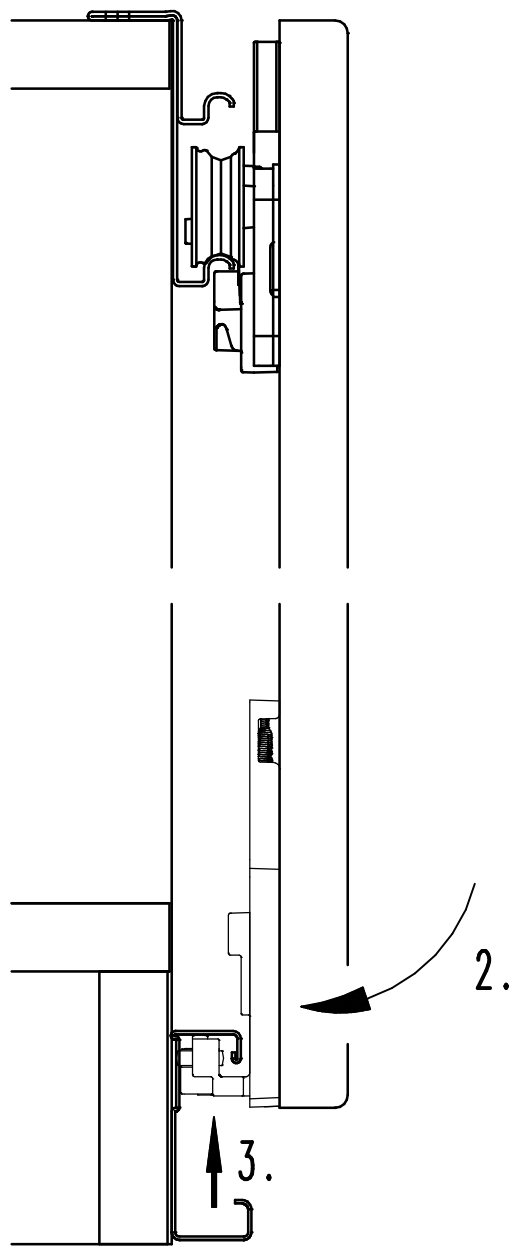
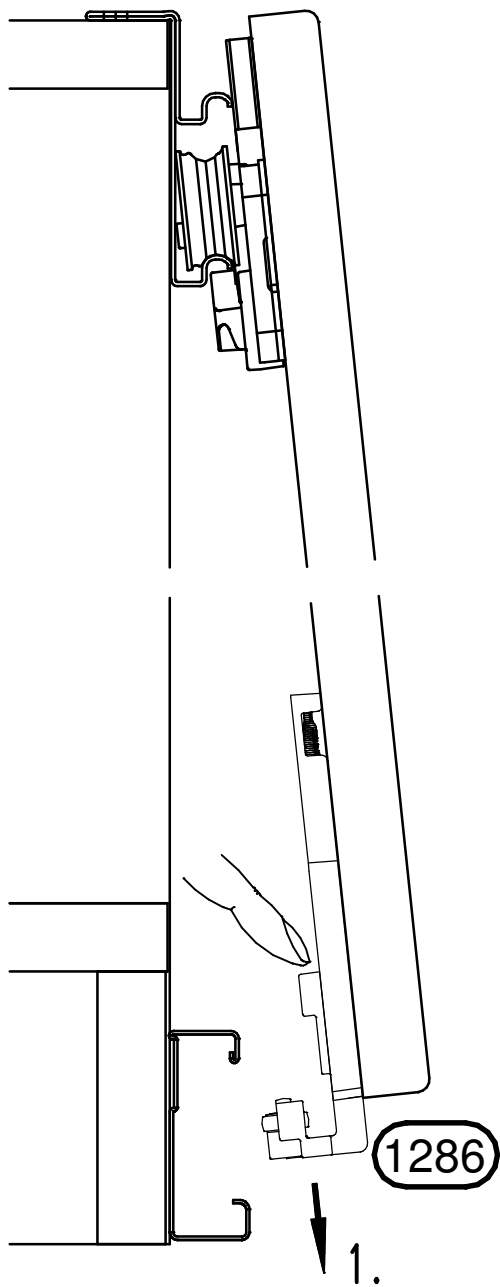
9.



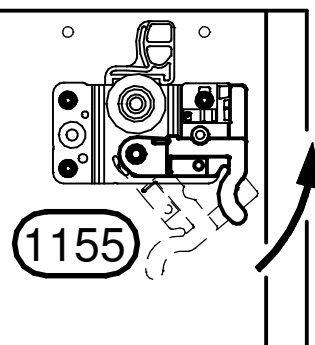
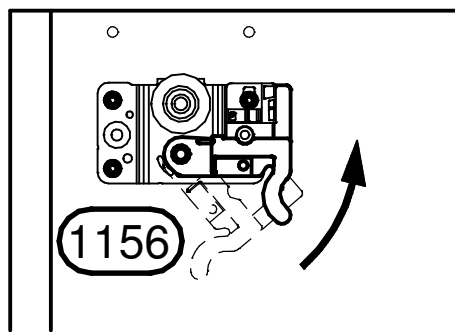
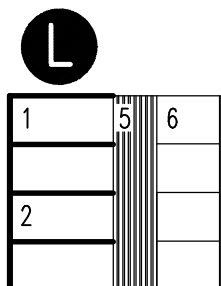
**L**



10.

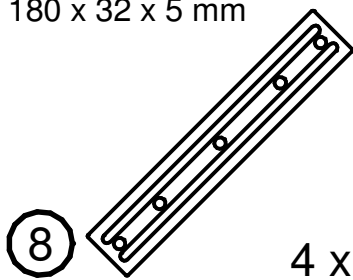


11.



12.

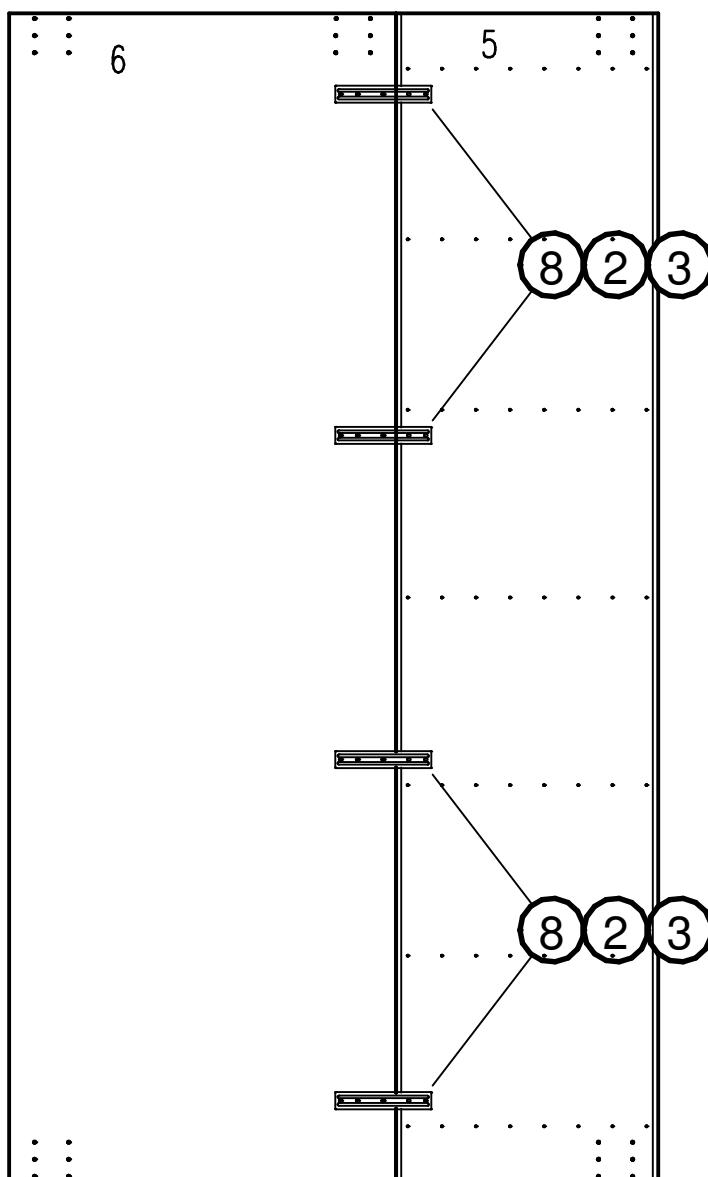
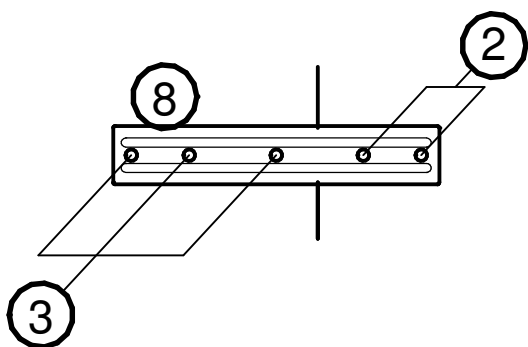
644.0267.000  
180 x 32 x 5 mm



632.0038.000  
4 x 14 mm



632.0574.000  
6,3 x 14 mm

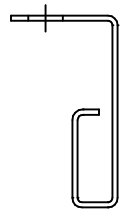


**R**

1	5	6
2		

13.

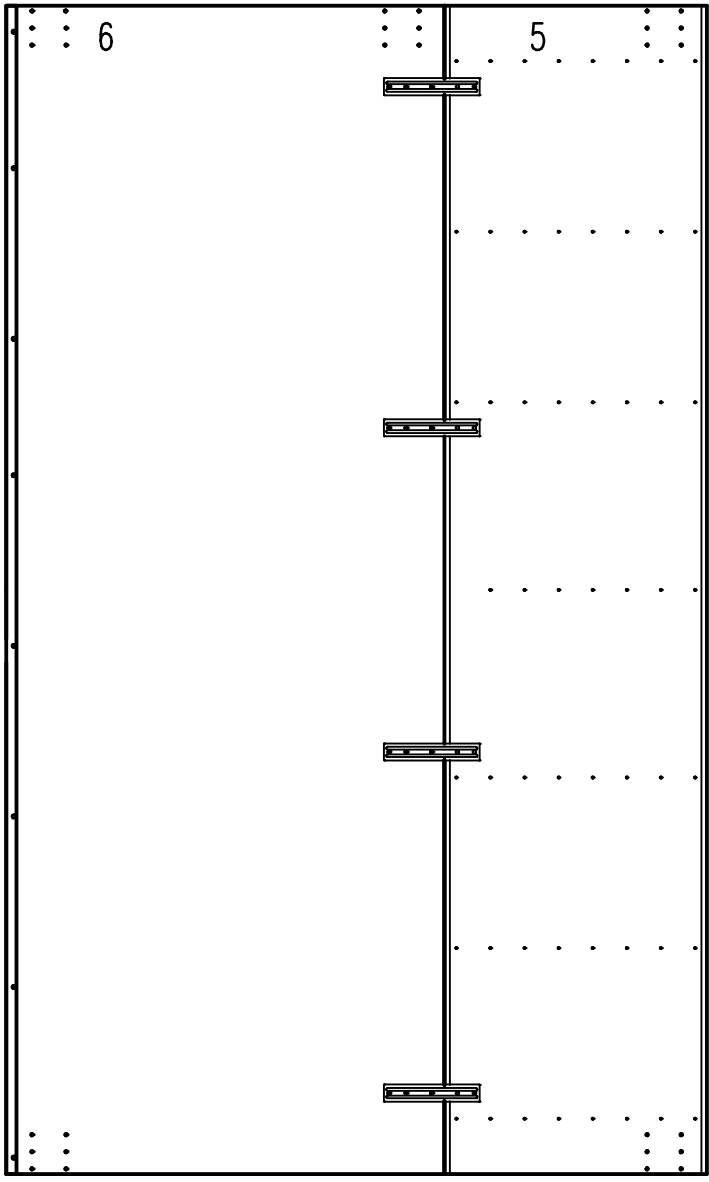
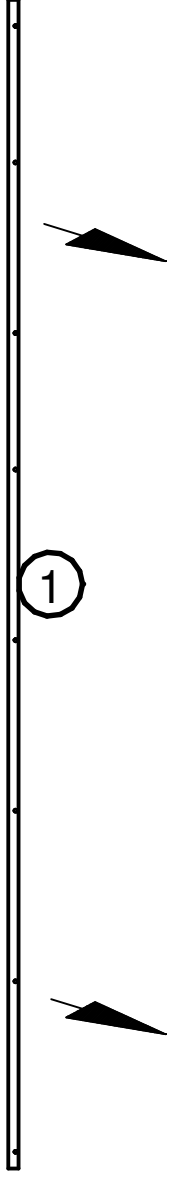
632.0038.000  
4 x 14 mm



①

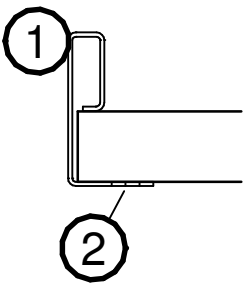
1 x

②

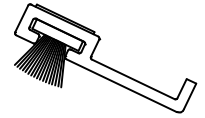


**R**

1	5	6
2		

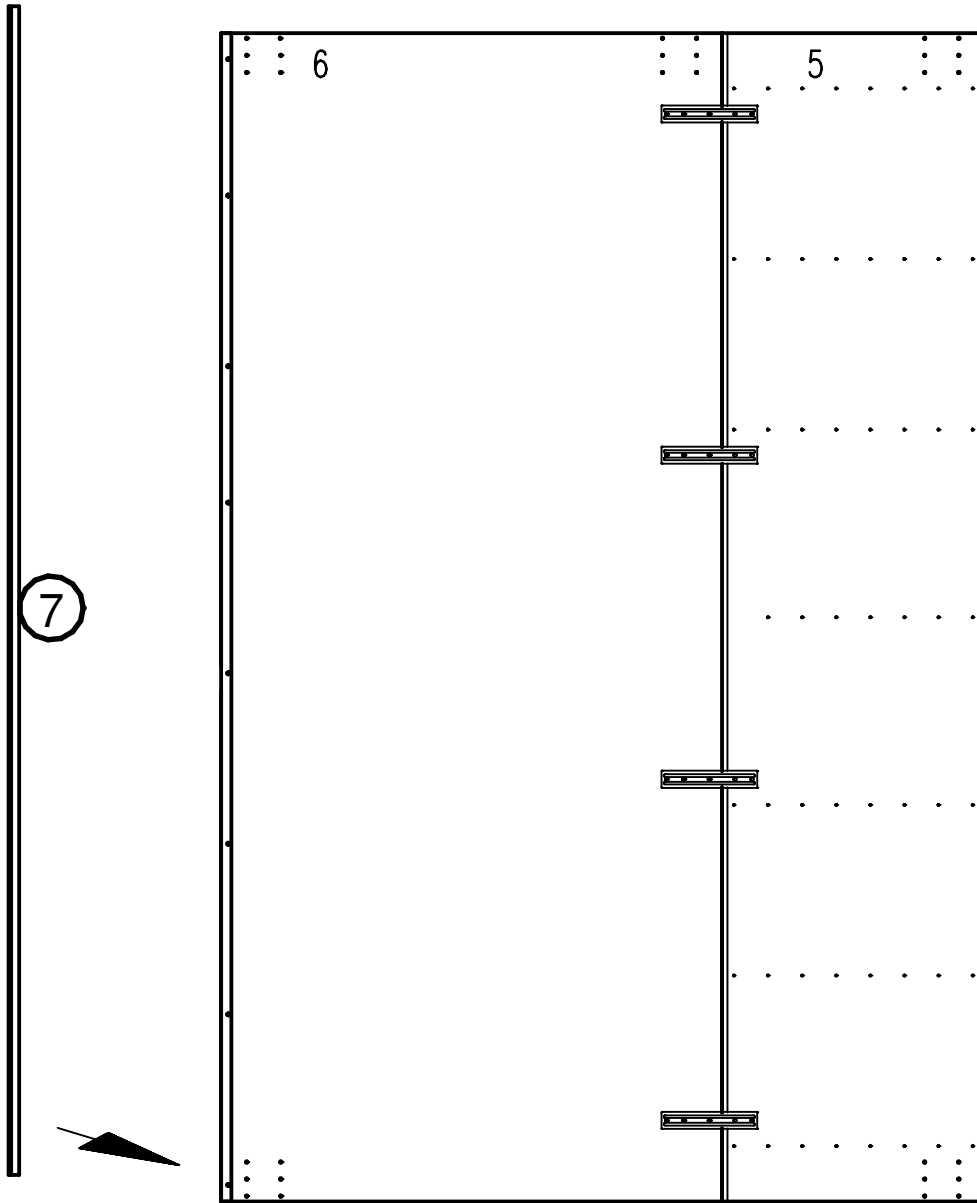


14.

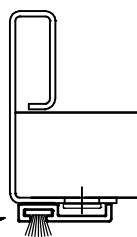
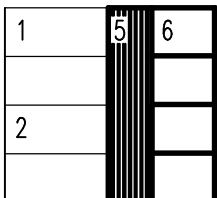


7

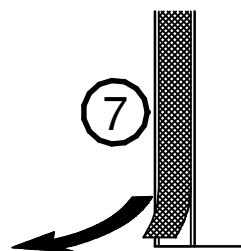
1 x



R



7



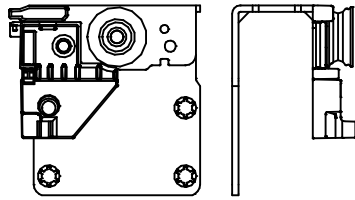
632.0574.000  
6,3 x 14 mm



③

8-12 x

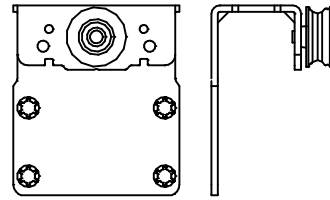
660.4651.000



1152

1 x

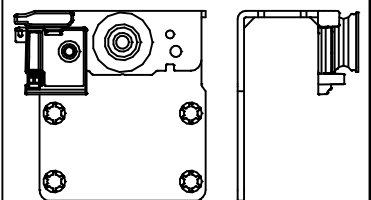
660.4652.000



1153

(1 x)

660.4650.000



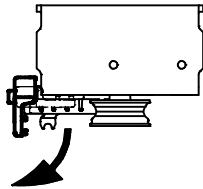
1151

1 x

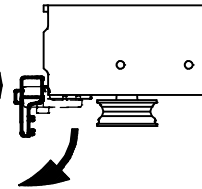
15.



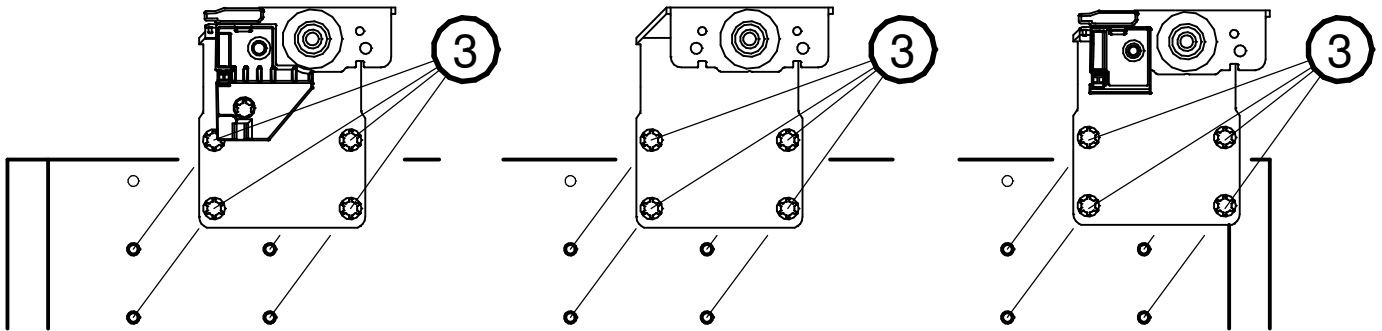
1152



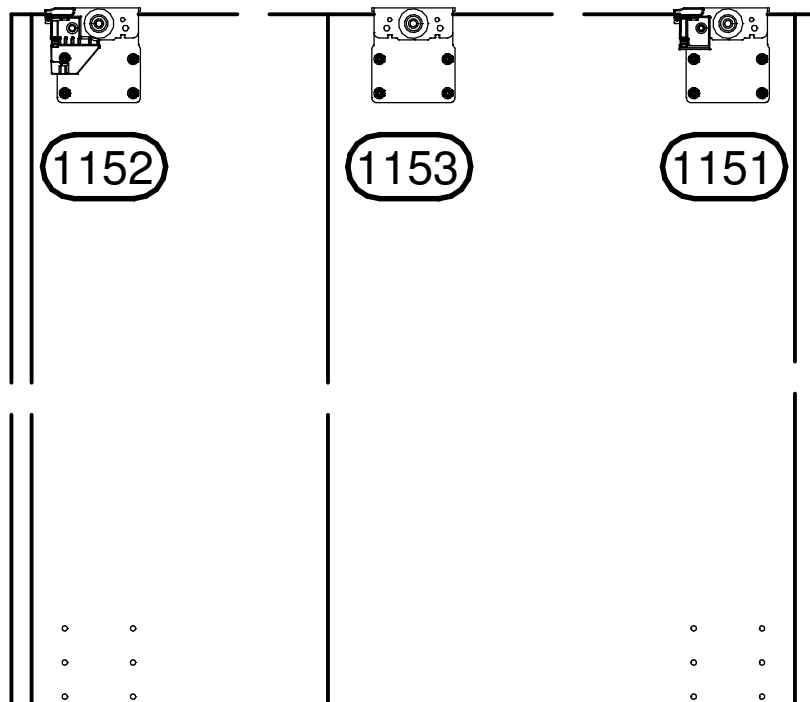
1151



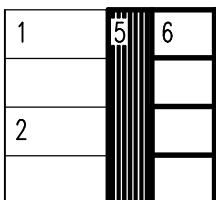
16.



260 - 340



R



17.

632.0038.000  
4 x 14 mm



②

4 x

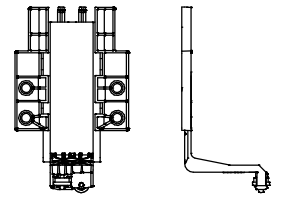
③

4 x

632.0574.000  
6,3 x 14 mm

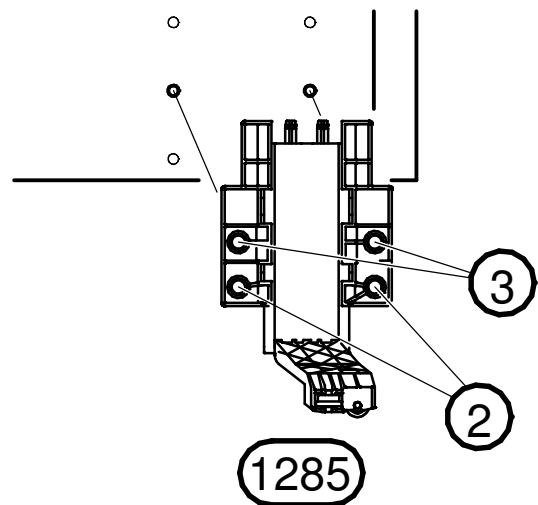
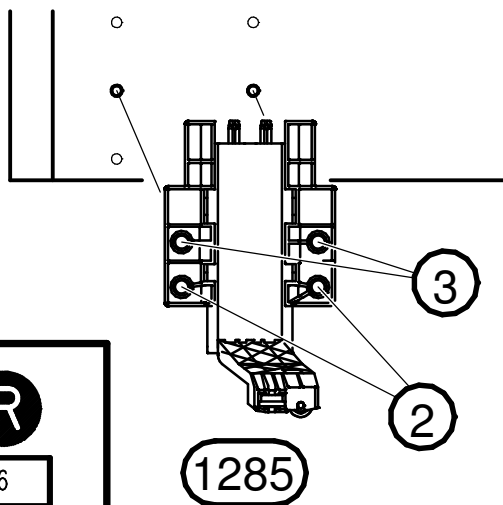
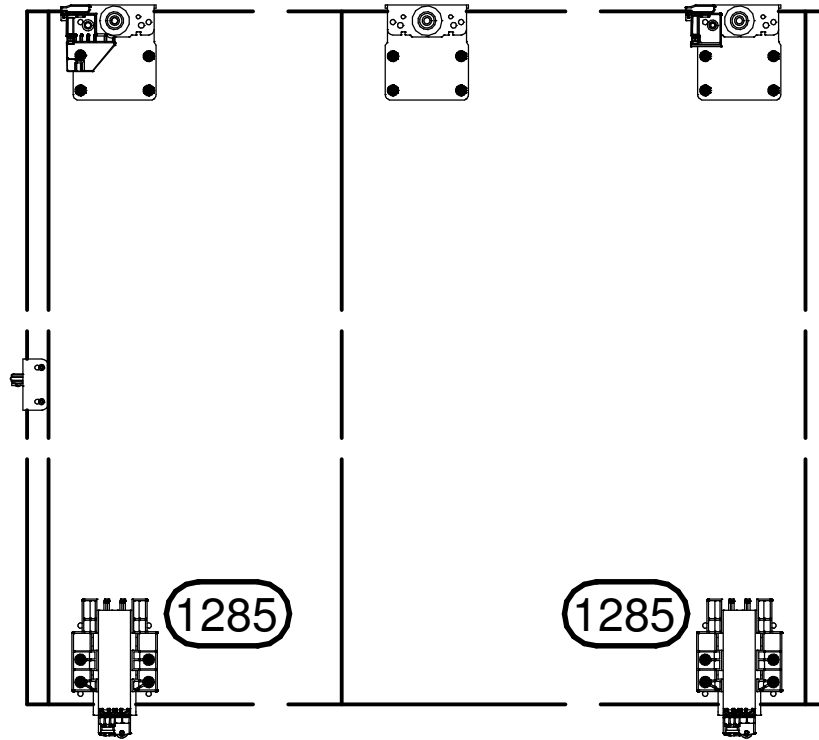


660.4685.000



1285

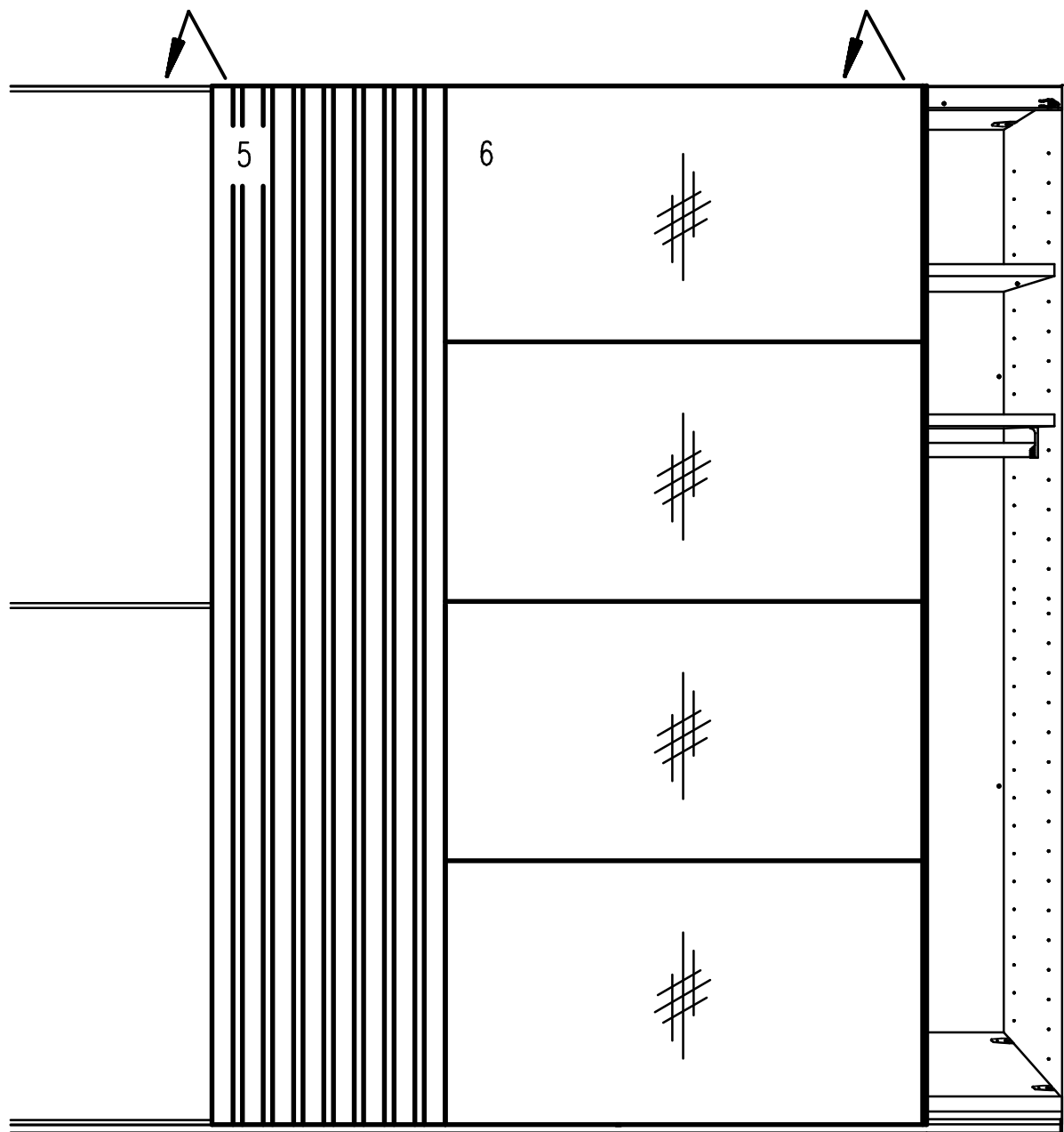
2 x



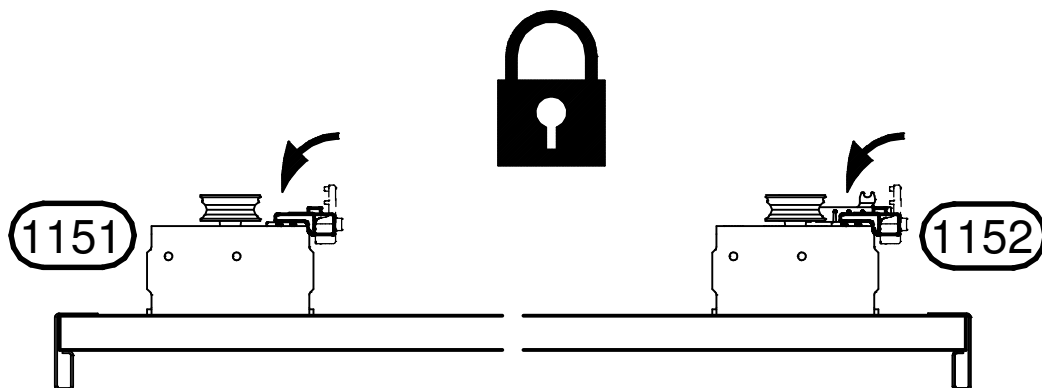
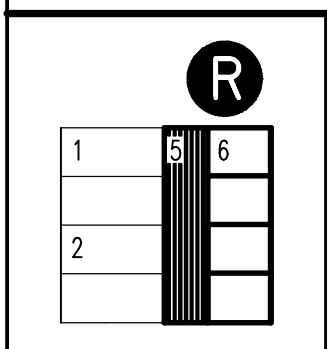
R

1	5	6
2		

18.

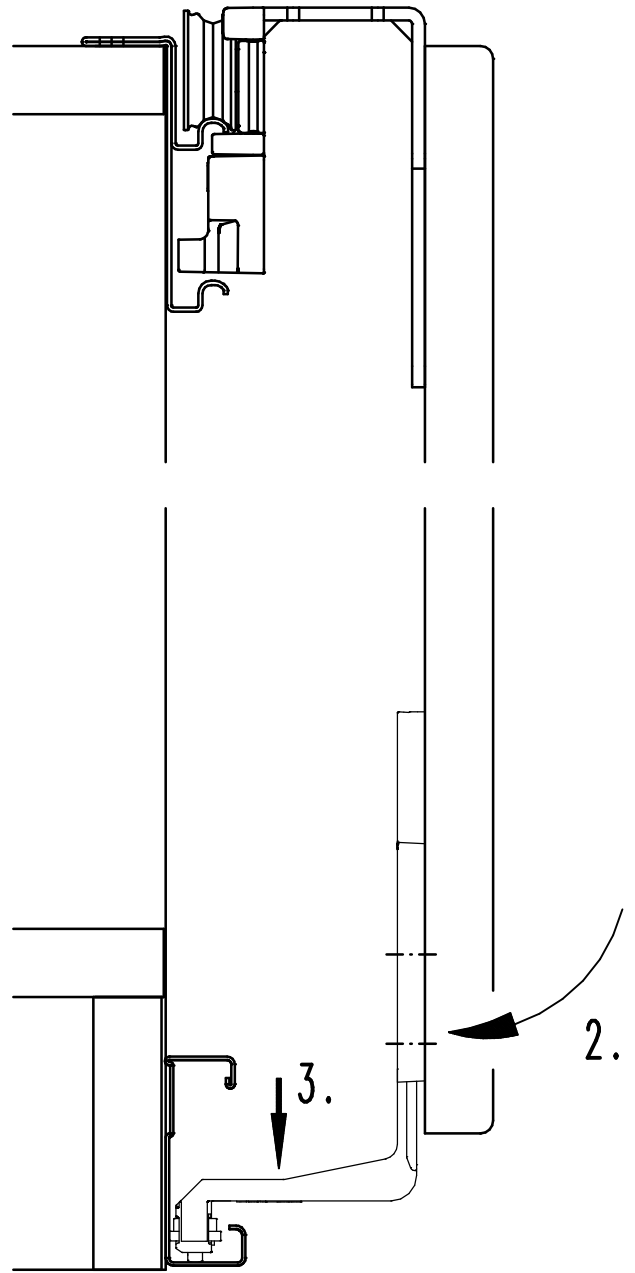
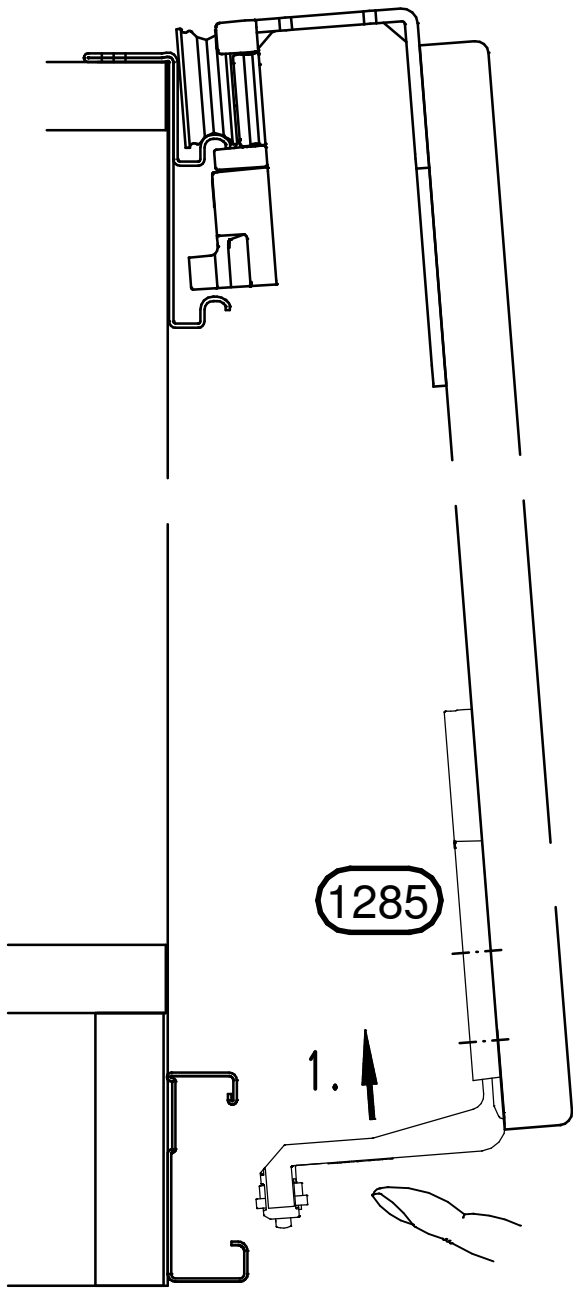


19.



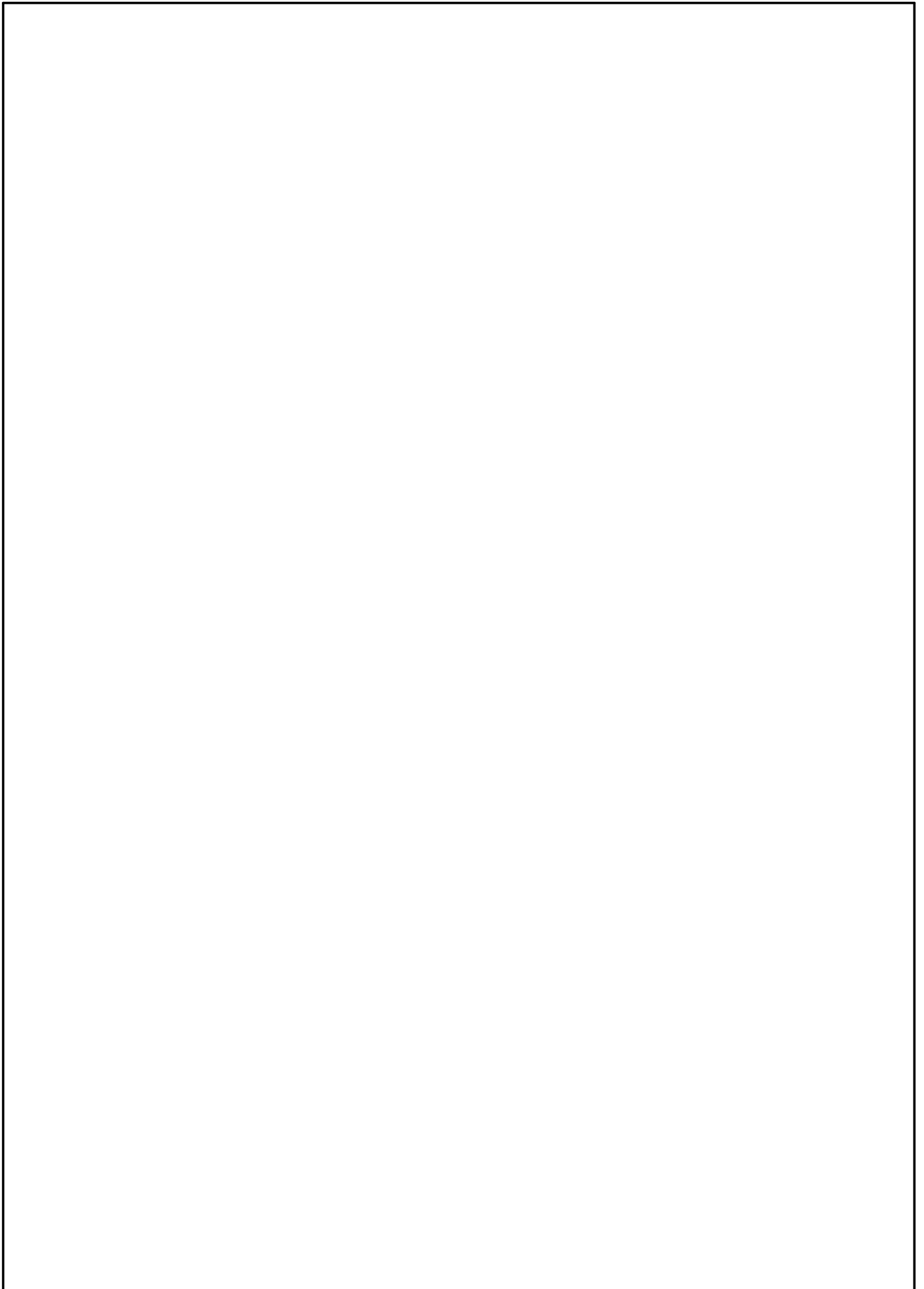


20.



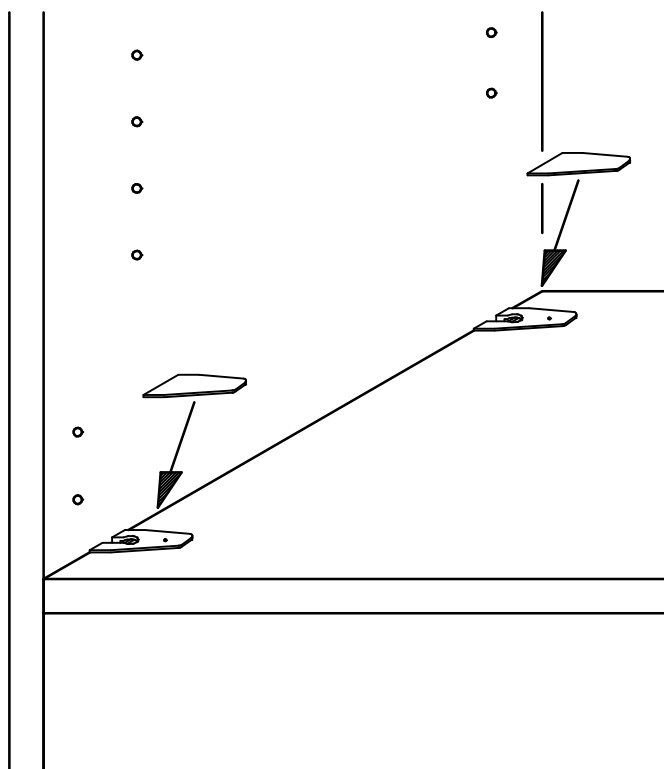
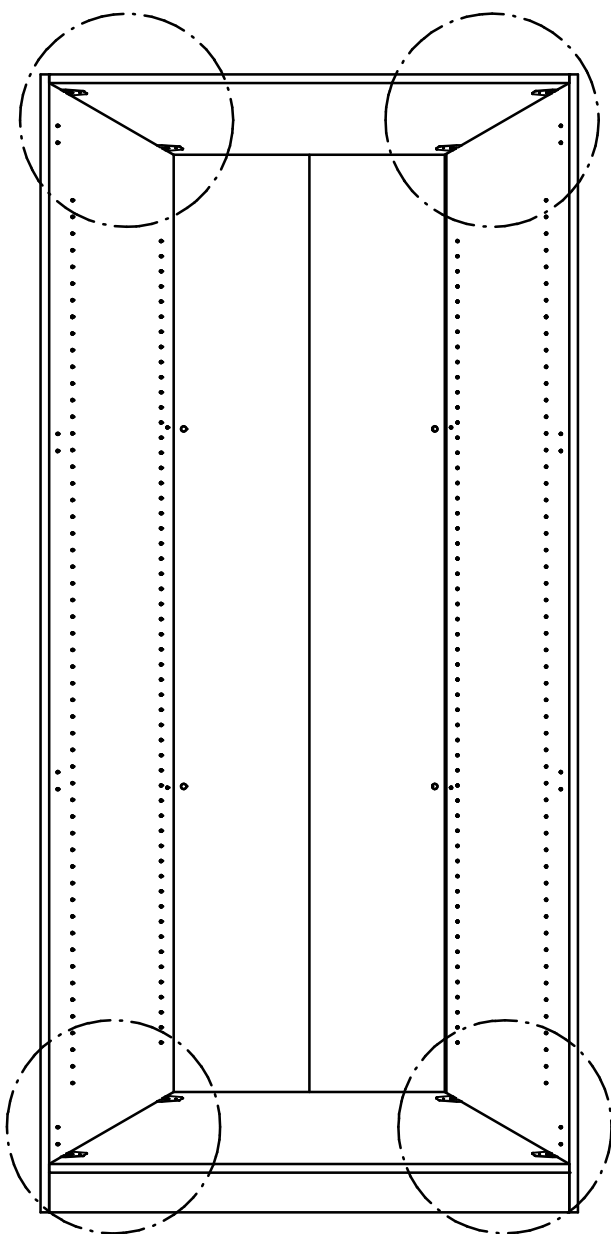
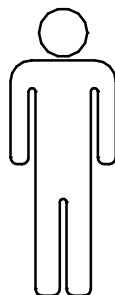
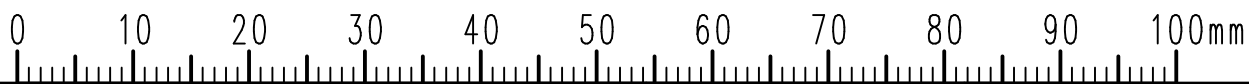
**R**

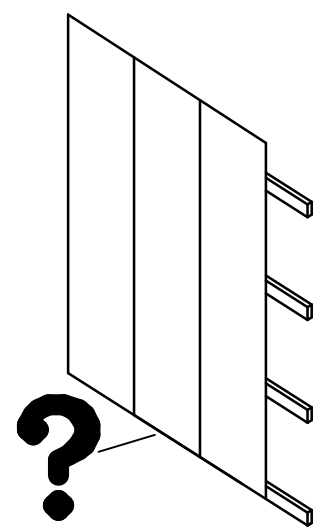
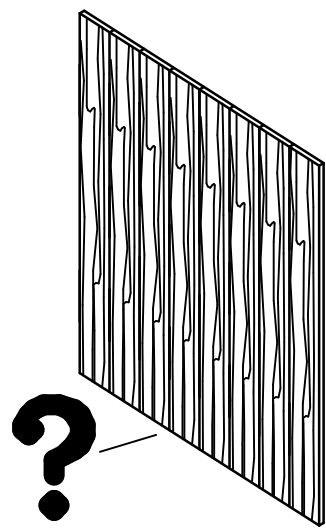
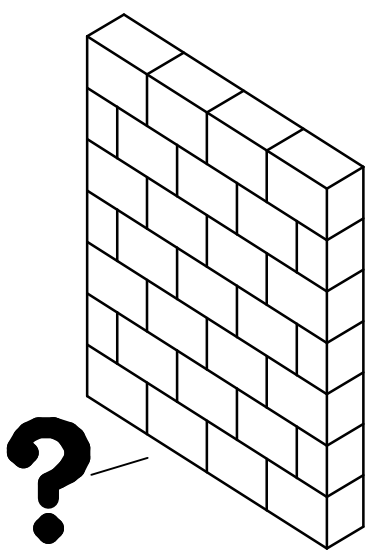
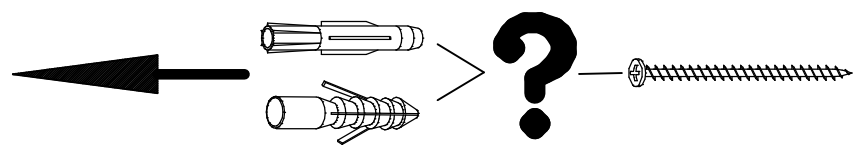
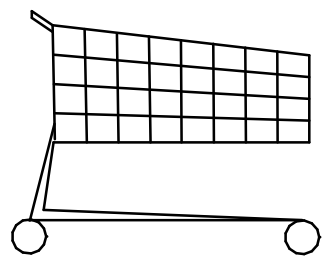
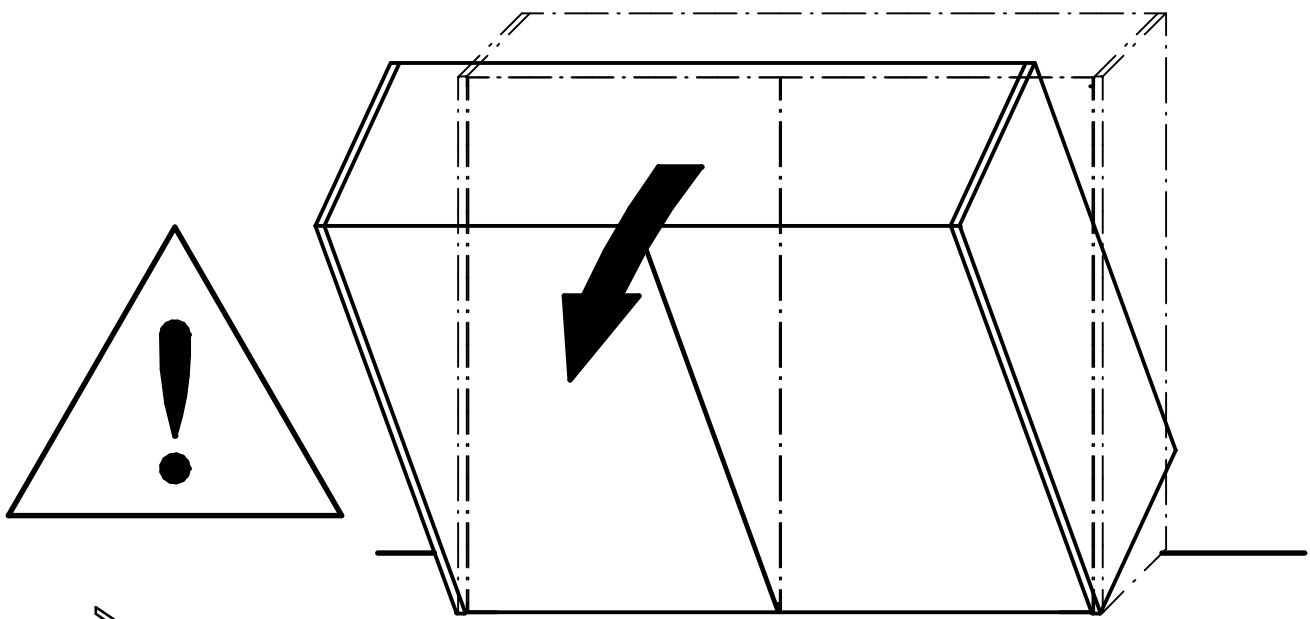
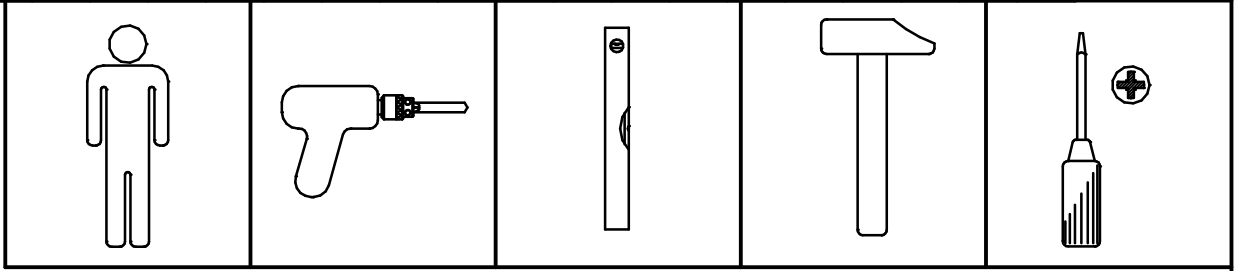
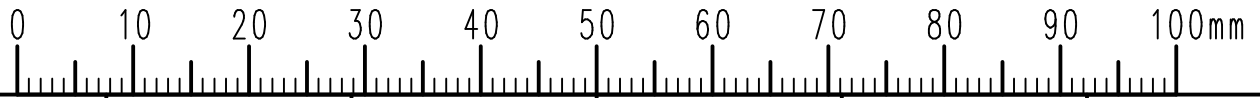
1	5	6
2		

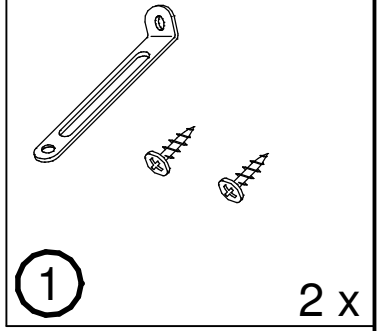
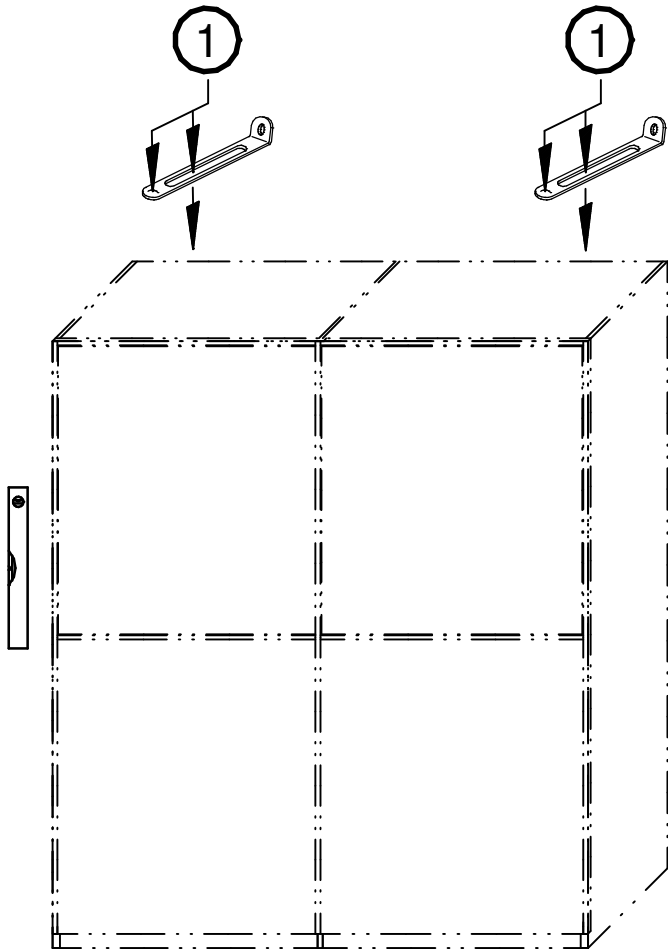


# Montageanleitung

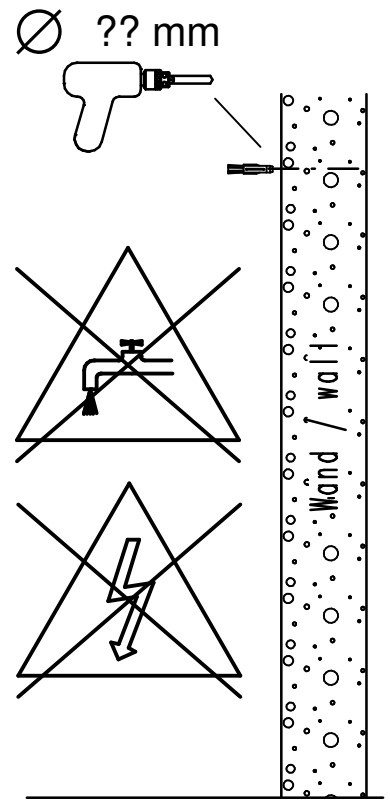
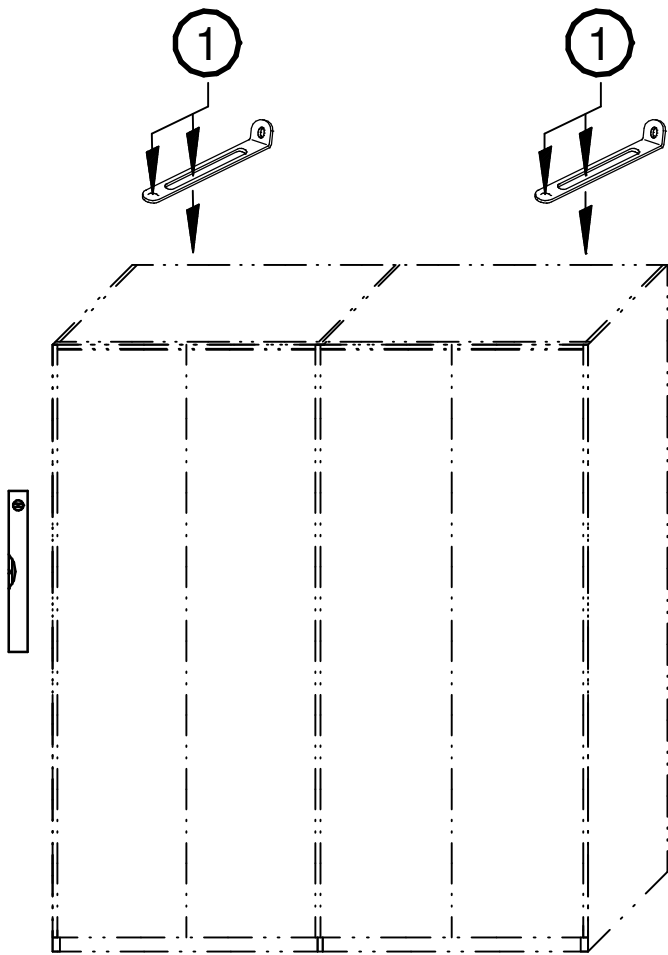
## Assembly Instructions



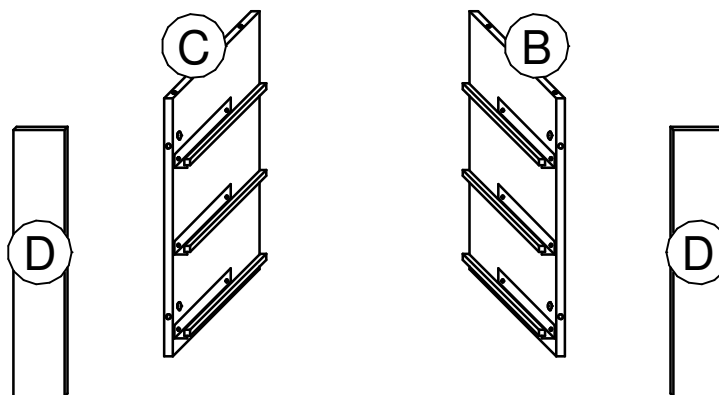
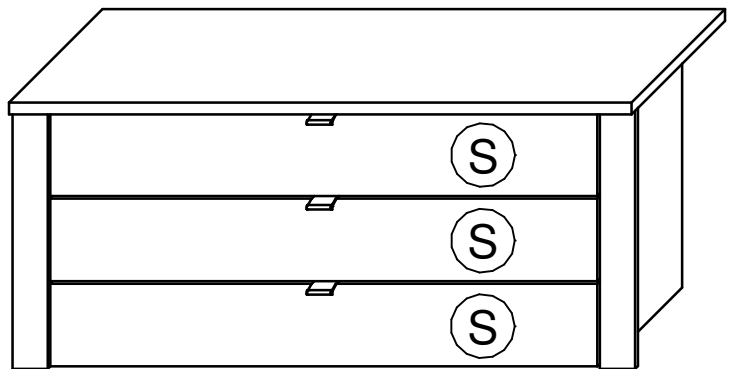
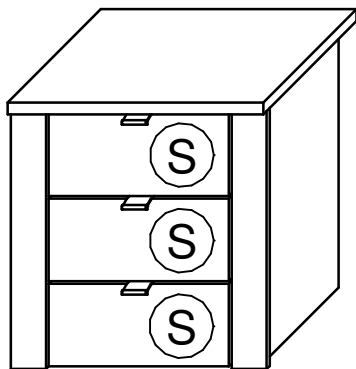
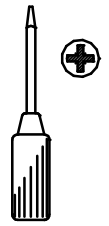
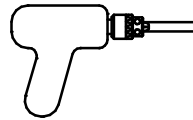
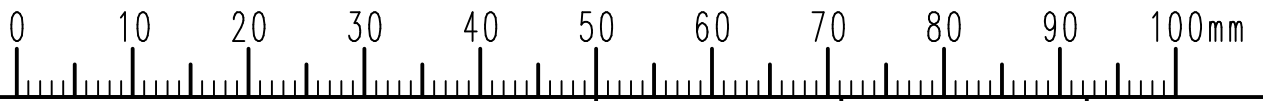




VERSION 1

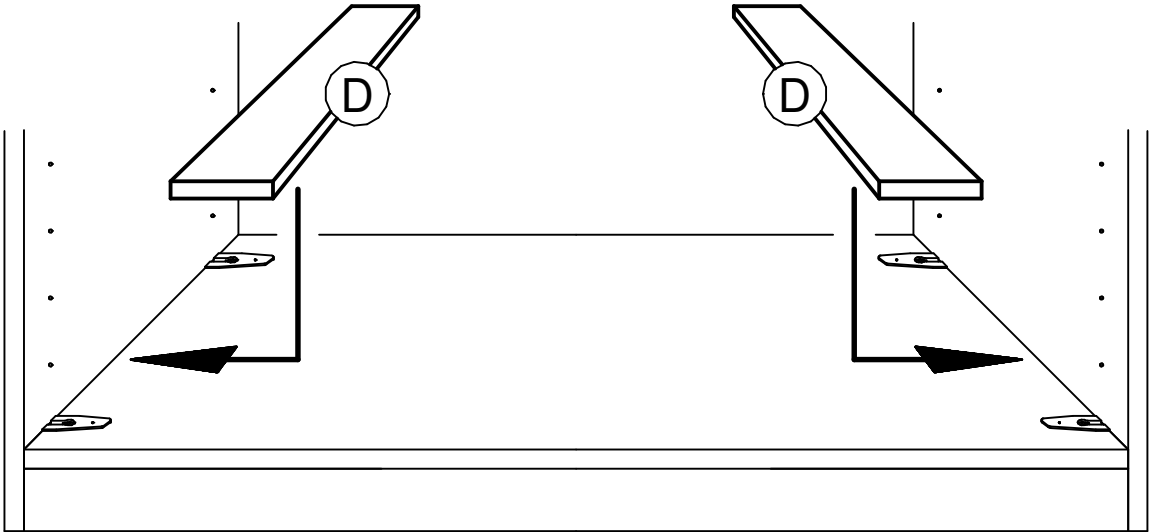


VERSION 2

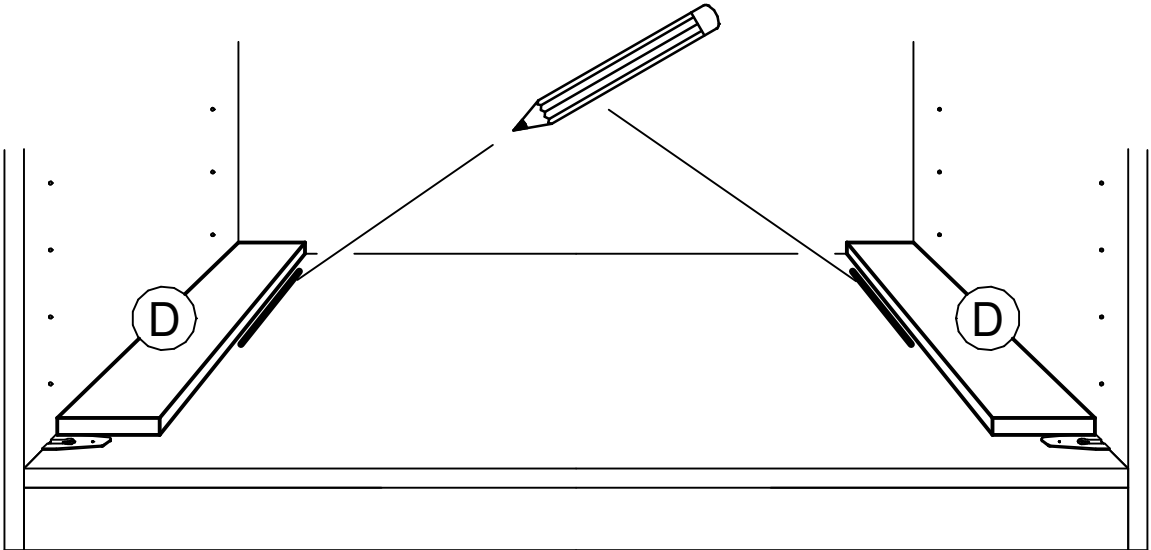


1.

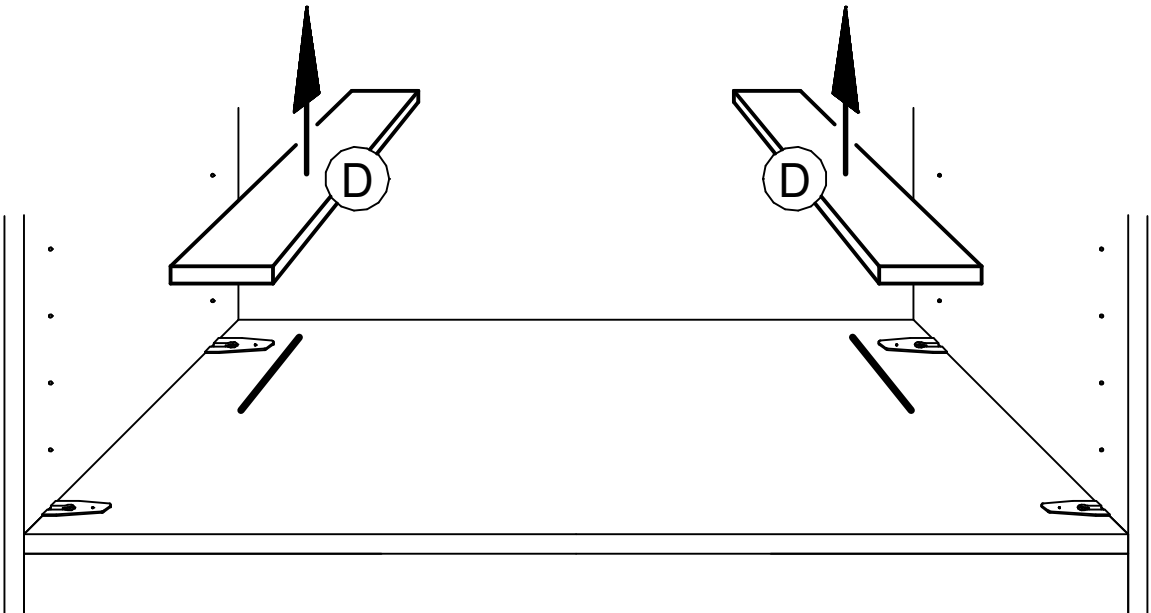
a.



b.



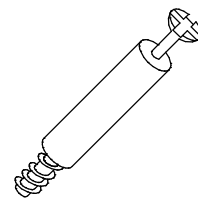
c.



2.

623.0056.000

623.0057.000

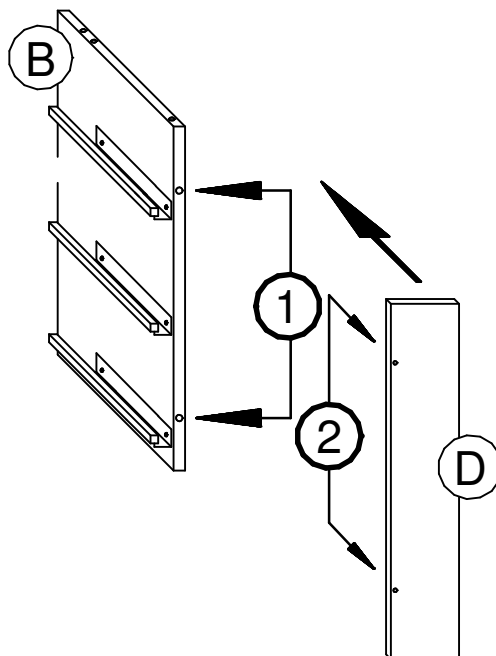
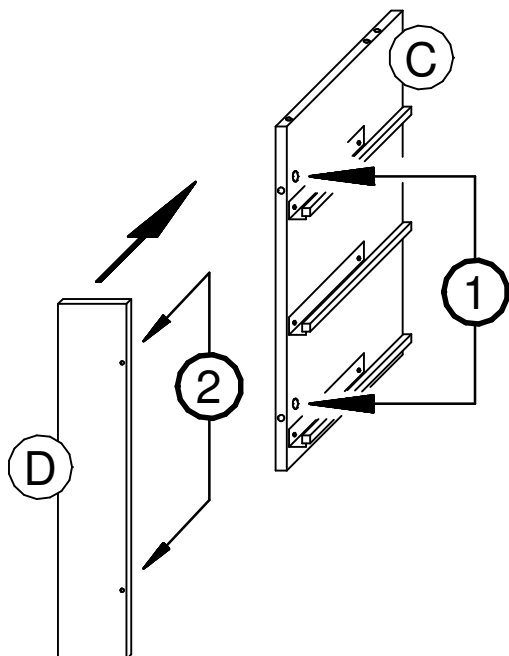


①

4 x

②

4 x

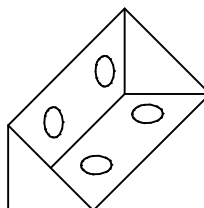
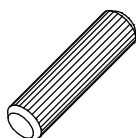


3.

730.1146.000  
8 x 30 mm

644.0247.000

631.1504.000  
3,5 x 17 mm



③

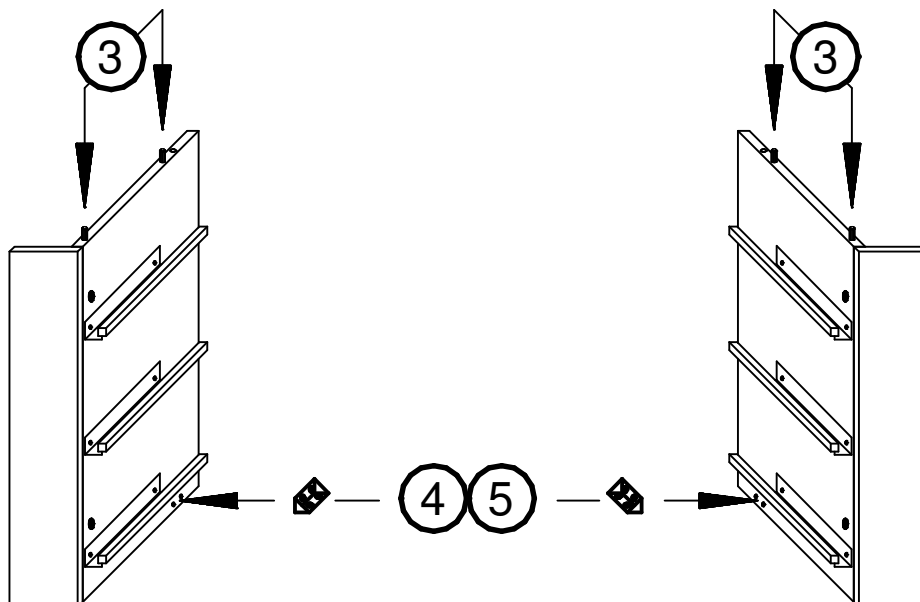
4 x

④

2 x

⑤

4 x





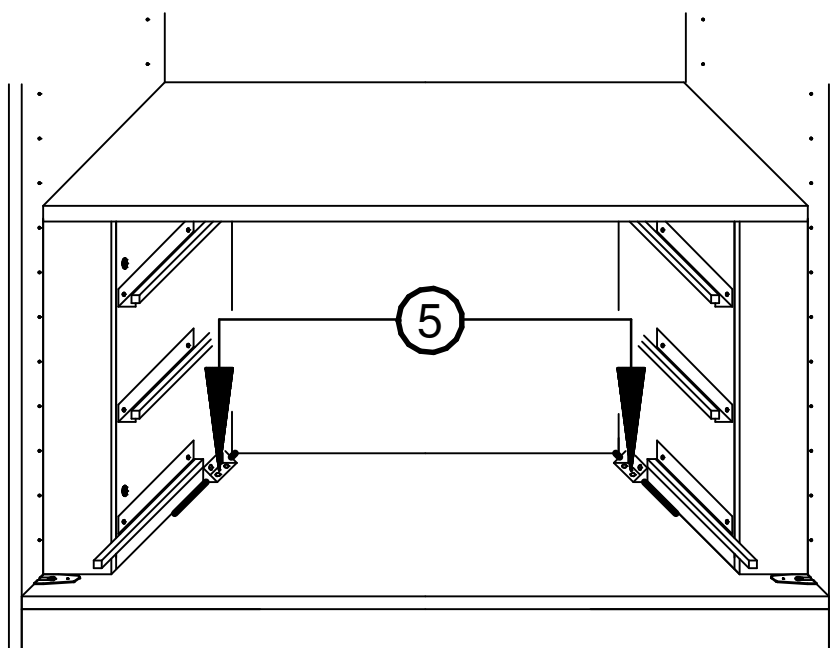
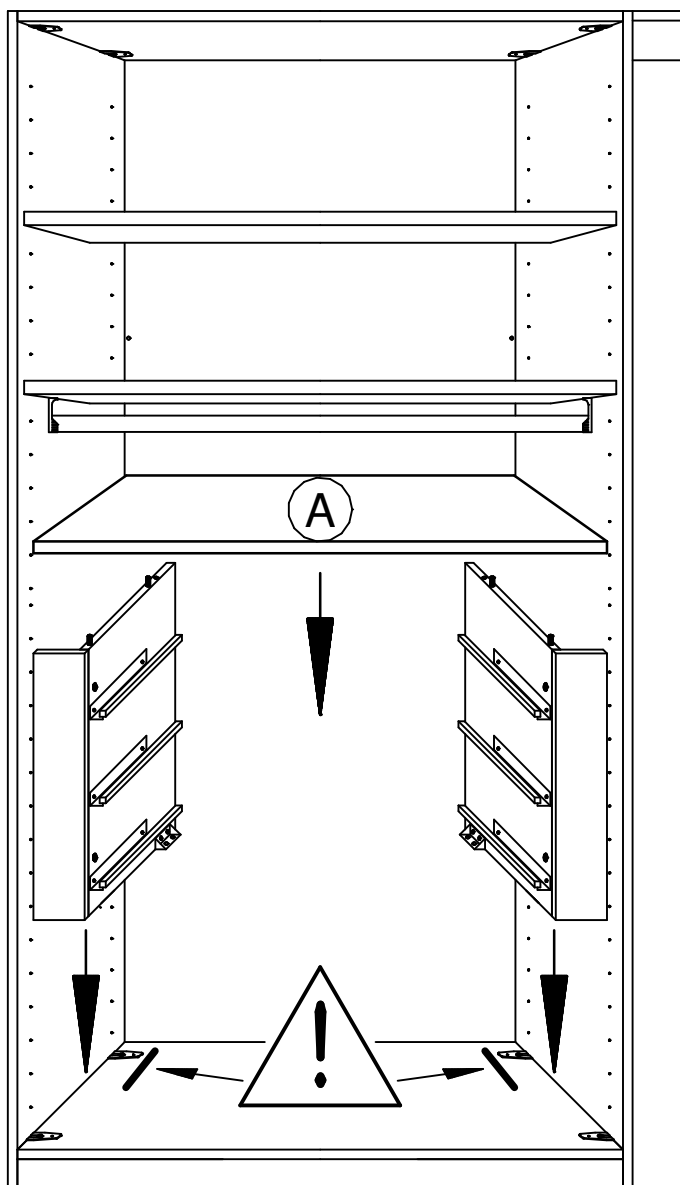
4.

631.1504.000  
3,5 x 17 mm



5

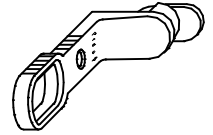
4 x



5.

631.1504.000  
3,5 x 17 mm

621.2930.000

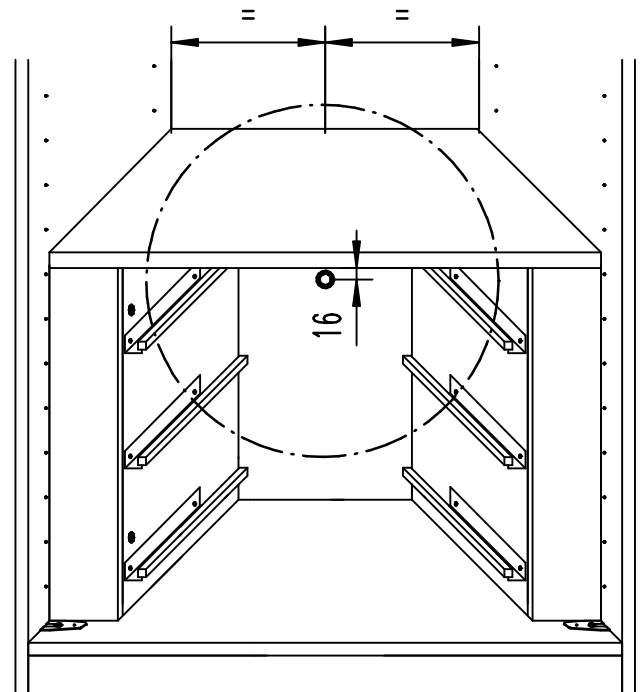
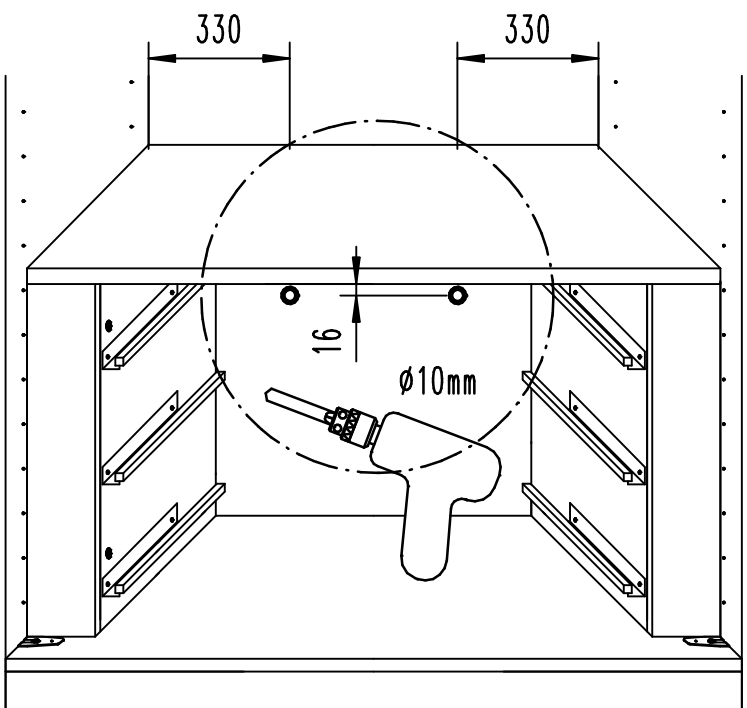
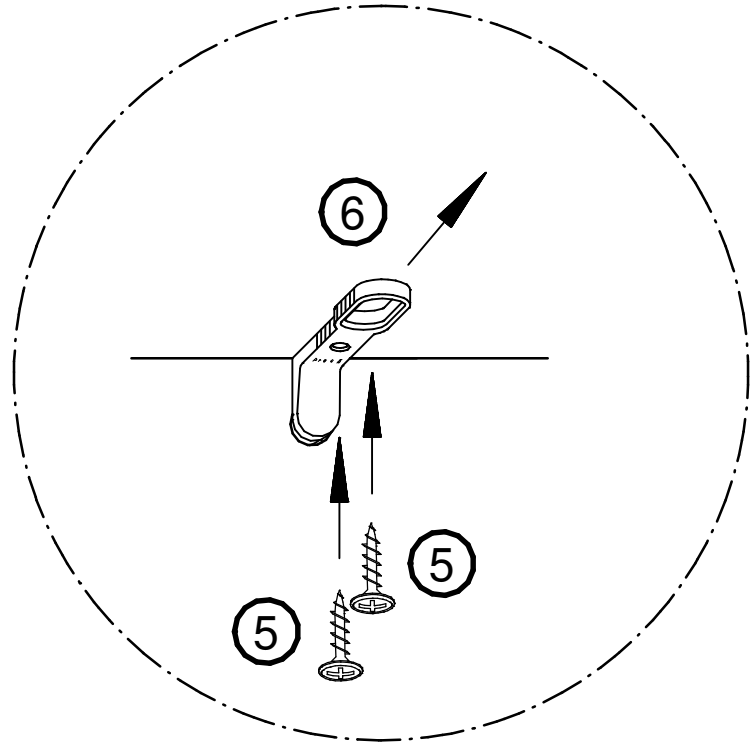
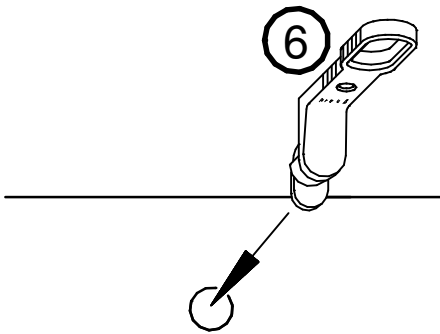


⑤

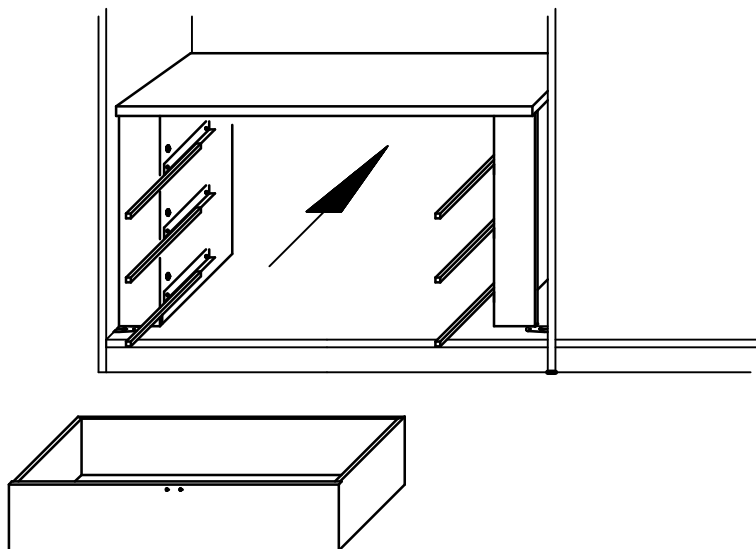
2-4 x

⑥

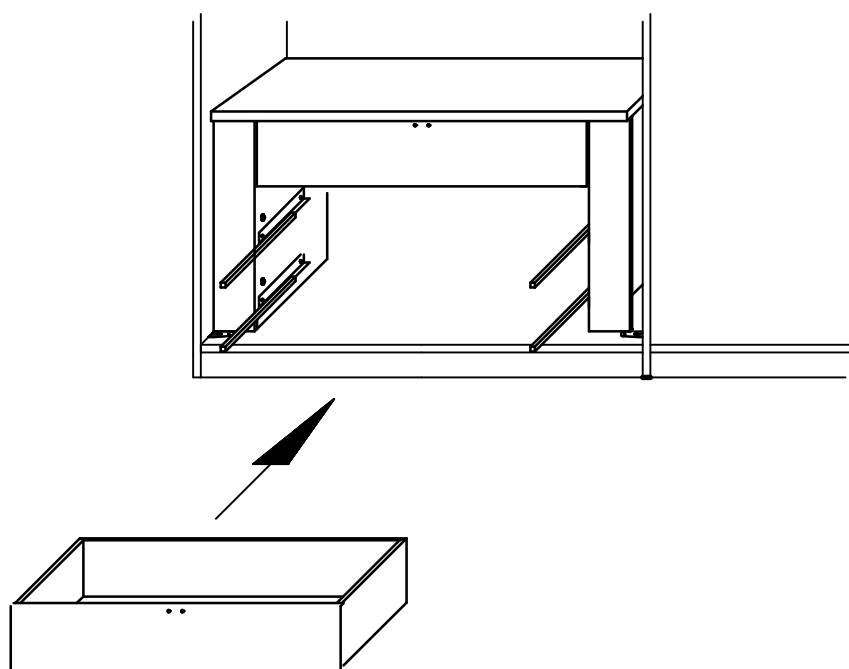
1-2 x



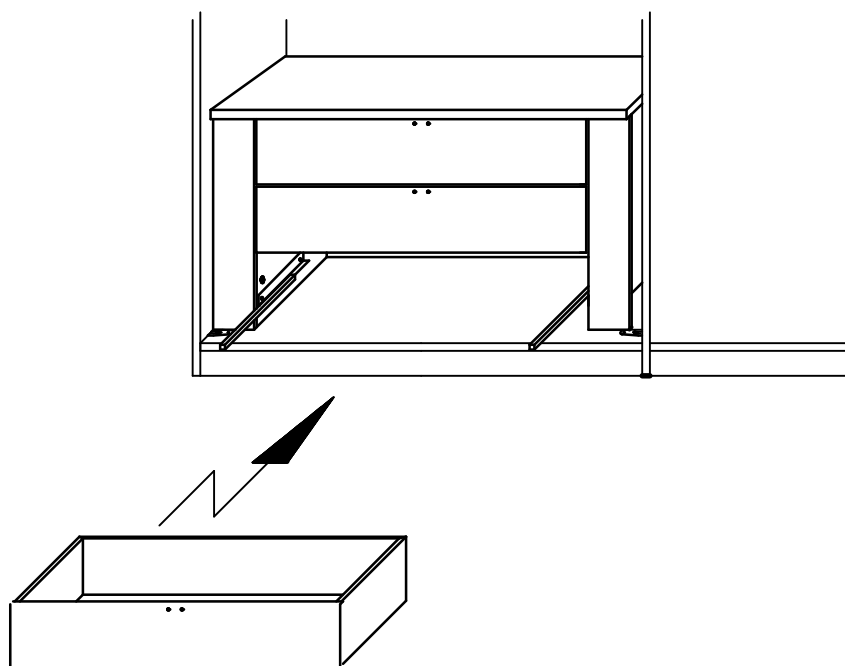
6.

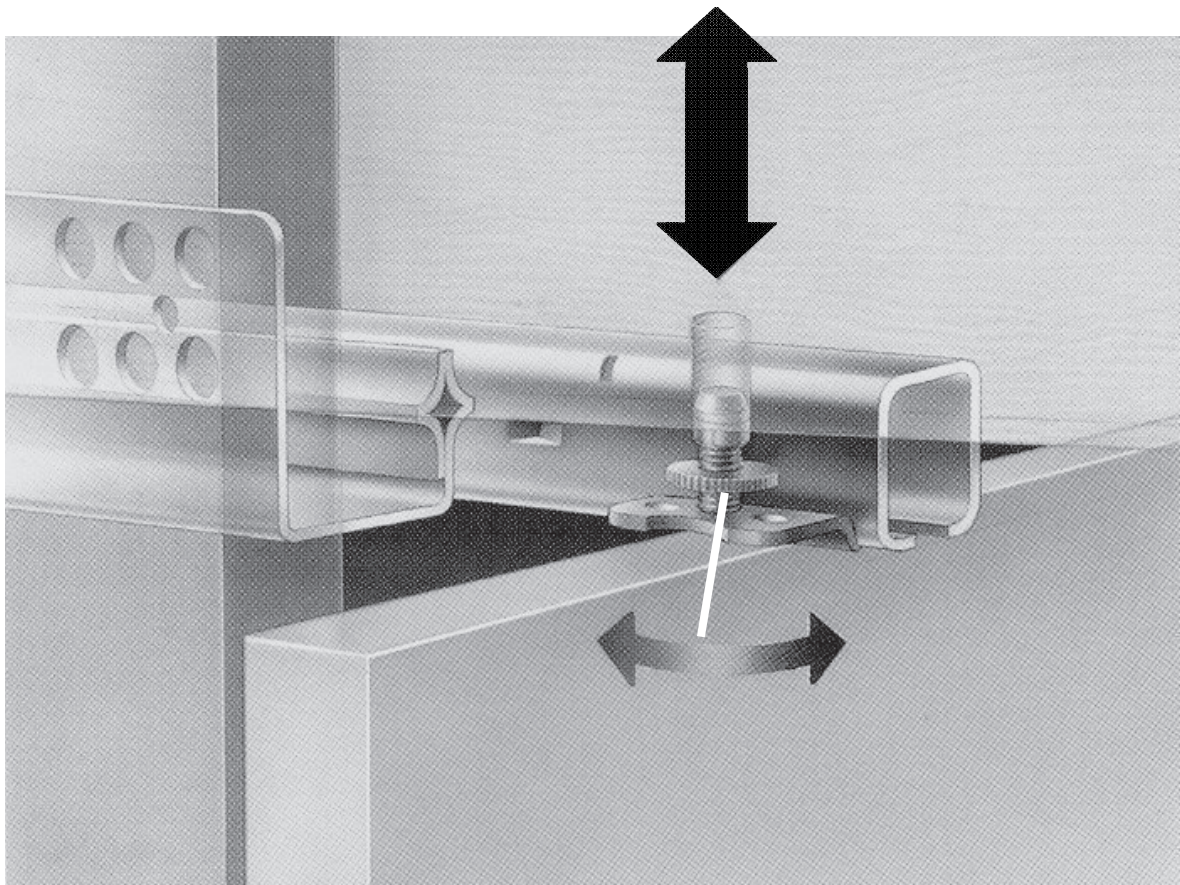
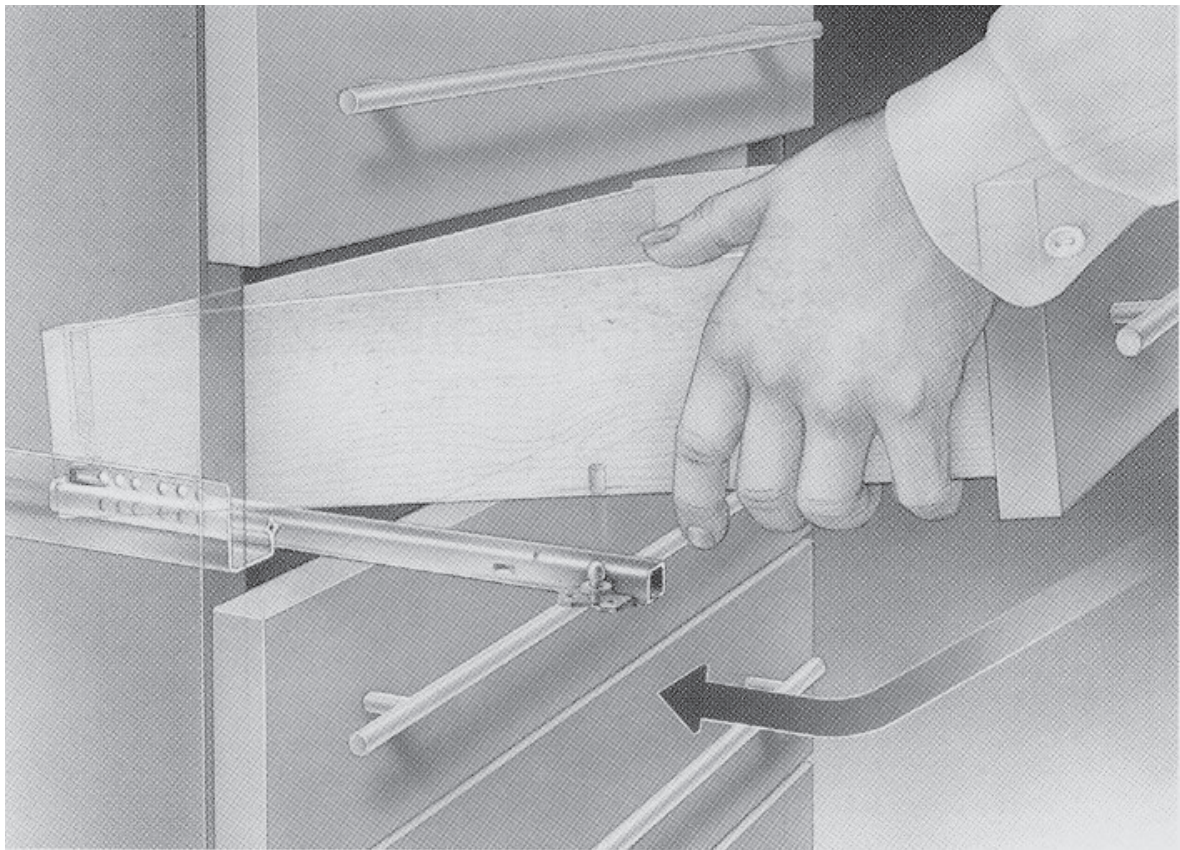


7.

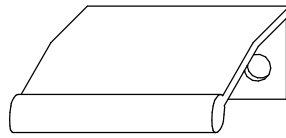


8.





9.



7

3 x



8

6 x

