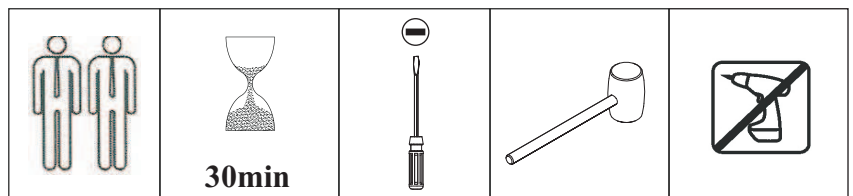
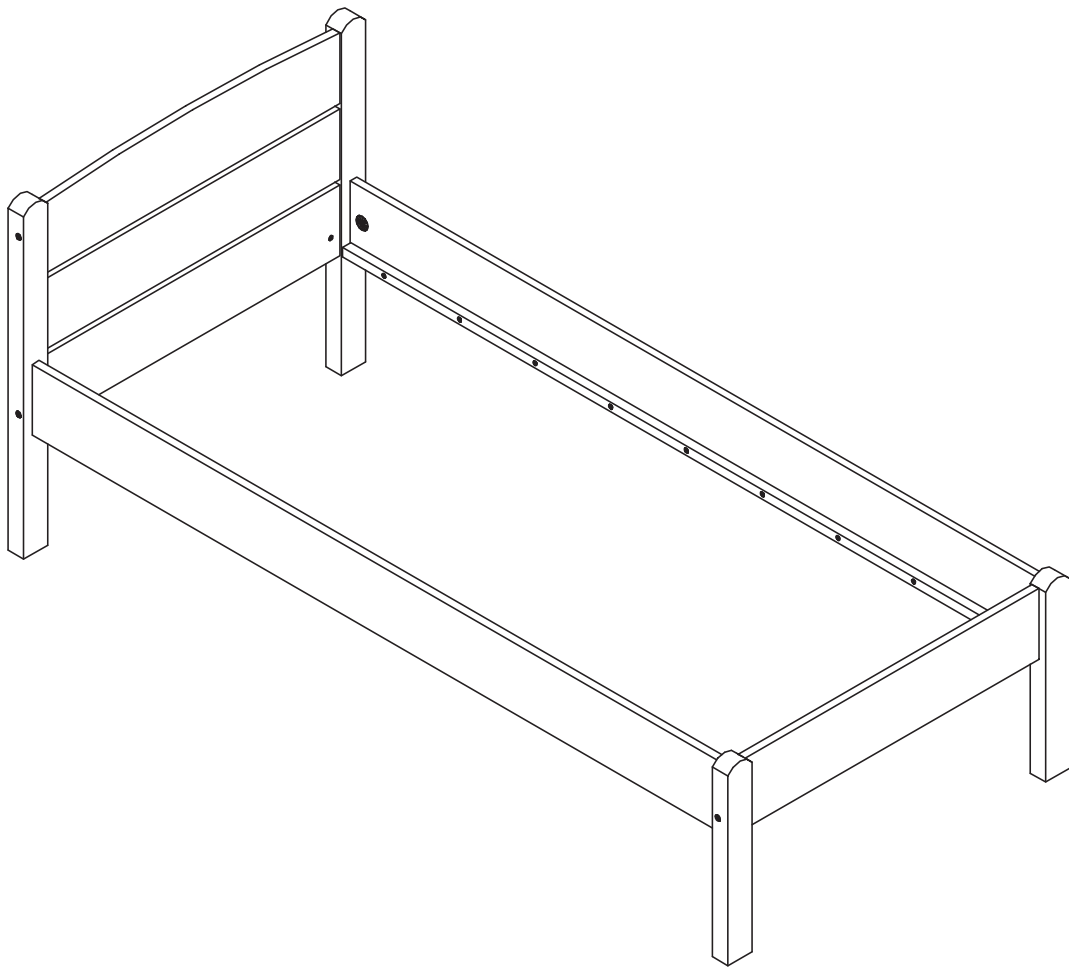


# MONTAGEANLEITUNG

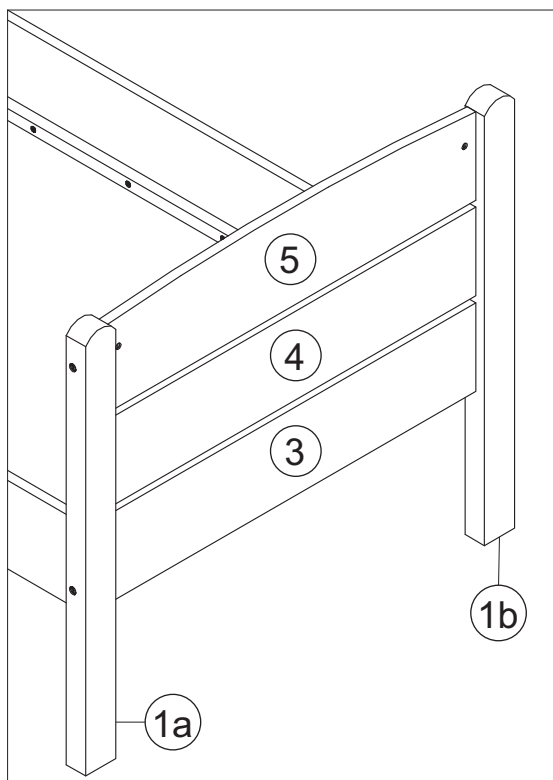
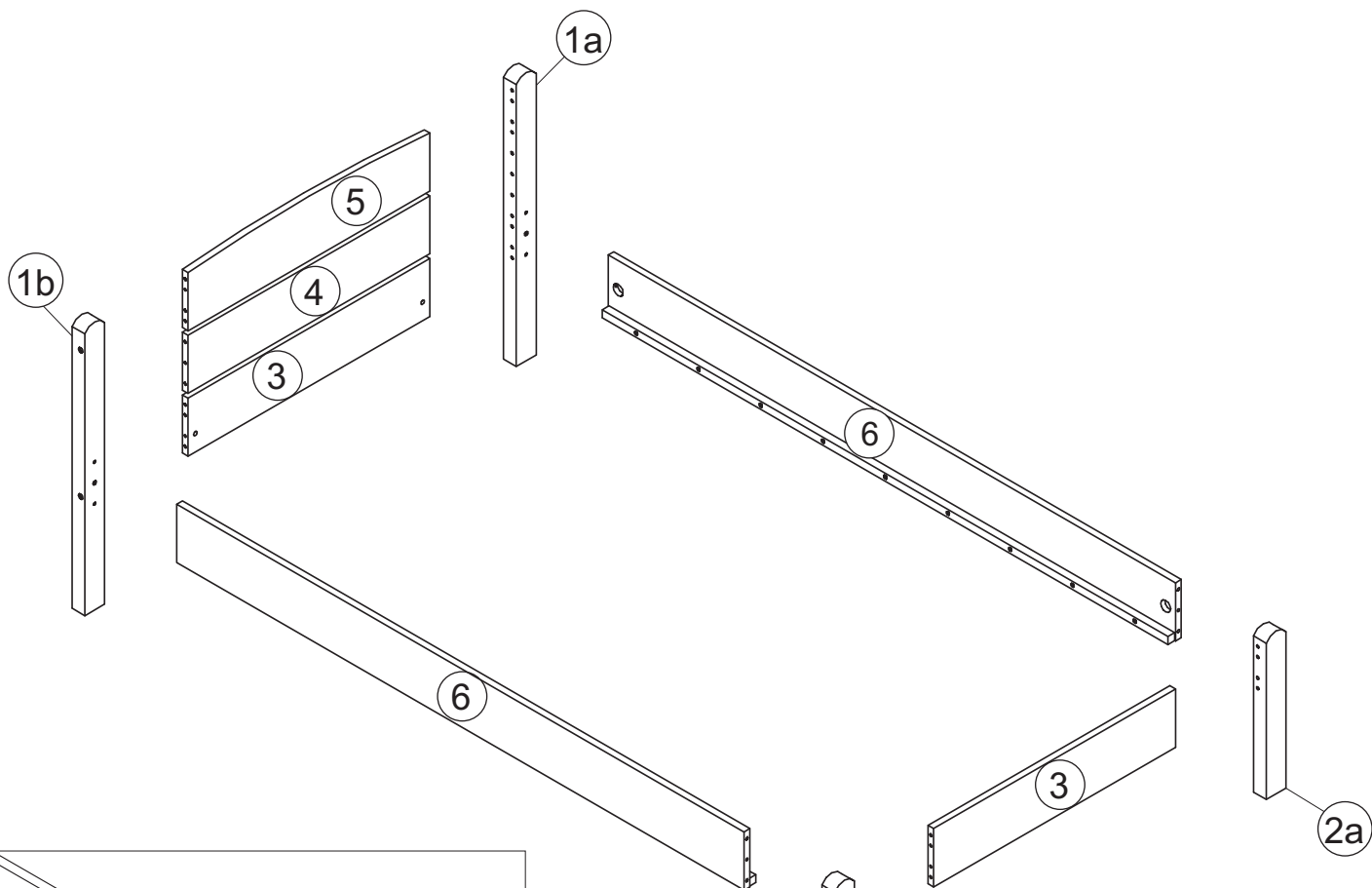
## Bett "OLIVIA" 90X200



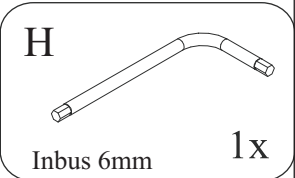
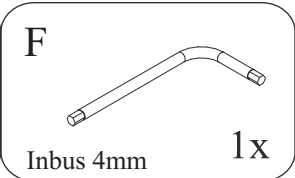
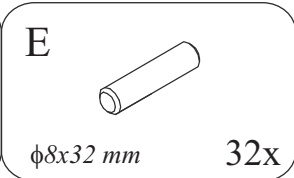
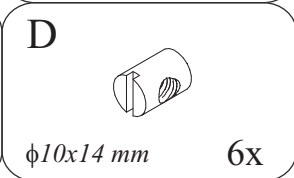
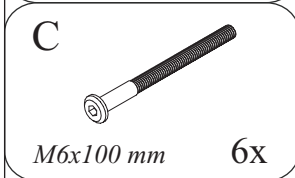
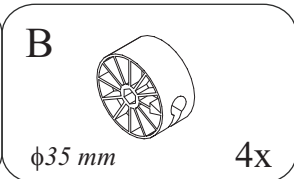
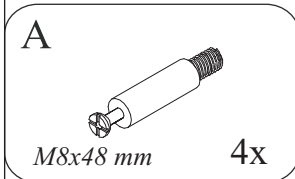
30min

Schraubenzieher

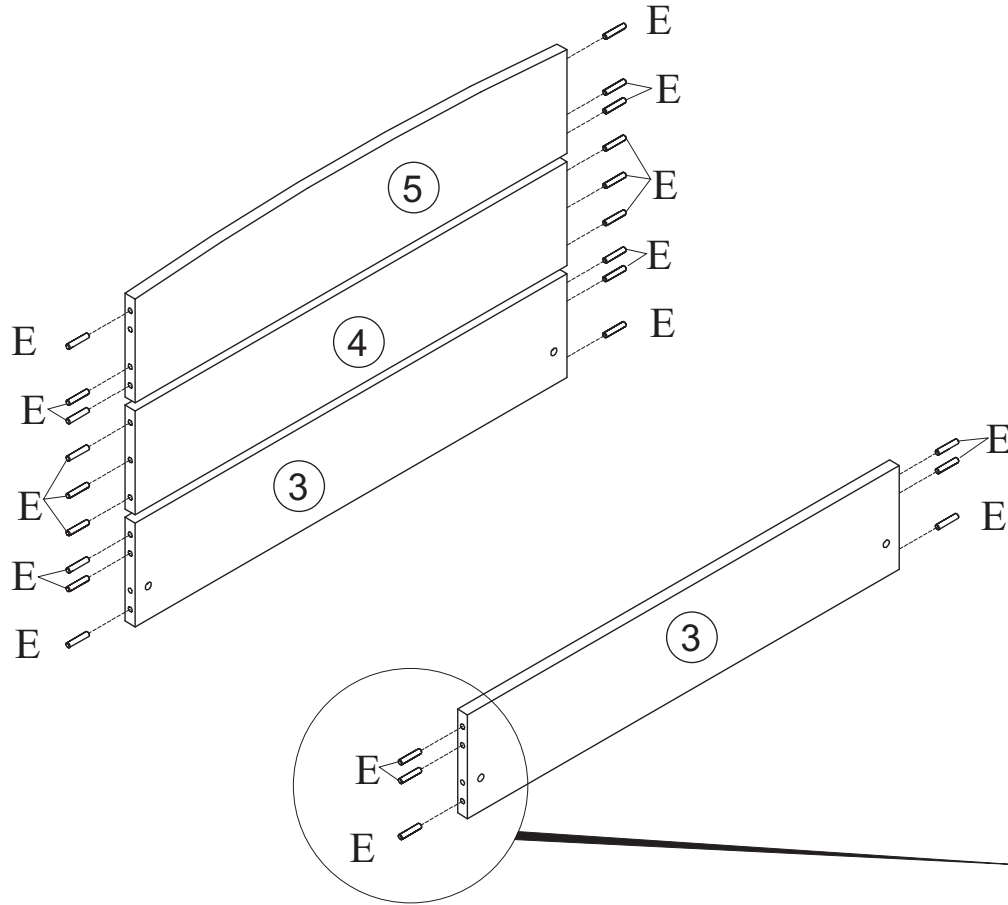
Gummihammer



Pos.	Maße	Stck.
1a	882x70x45	1
1b	882x70x45	1
2a	498x70x45	1
2b	498x70x45	1
3	855x178x20	2
4	855x178x20	1
5	855x198x20	1
6	2005x178x20	2

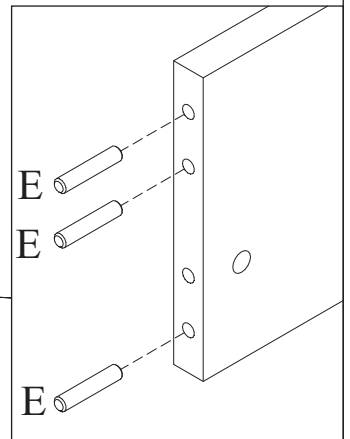


1

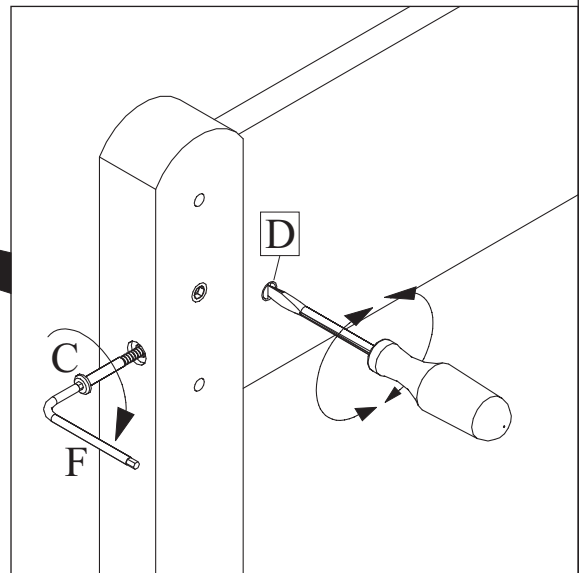
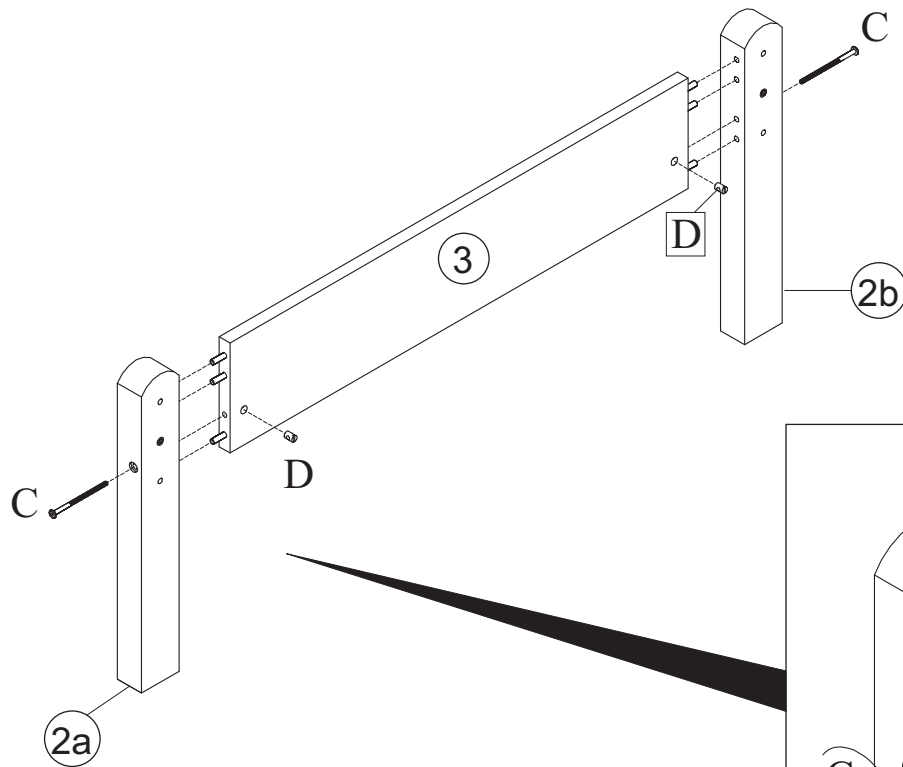


**E**

$\phi 8 \times 32 \text{ mm}$       24x



2



**C**

$M6 \times 100 \text{ mm}$       2x

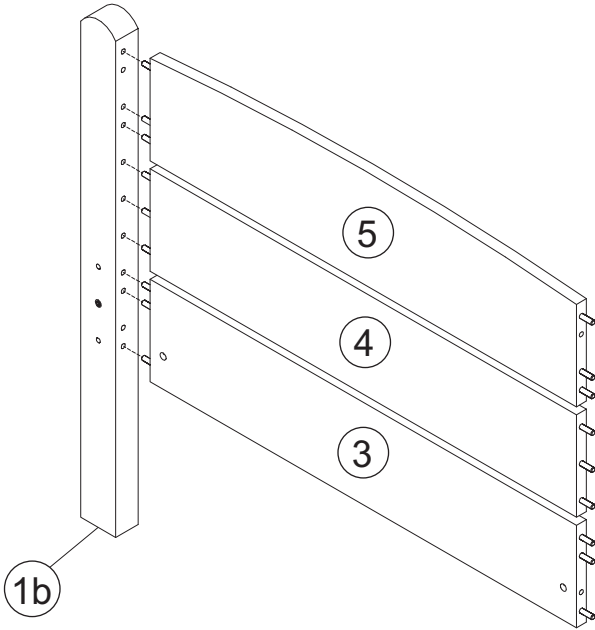
**D**

$\phi 10 \times 14 \text{ mm}$       2x

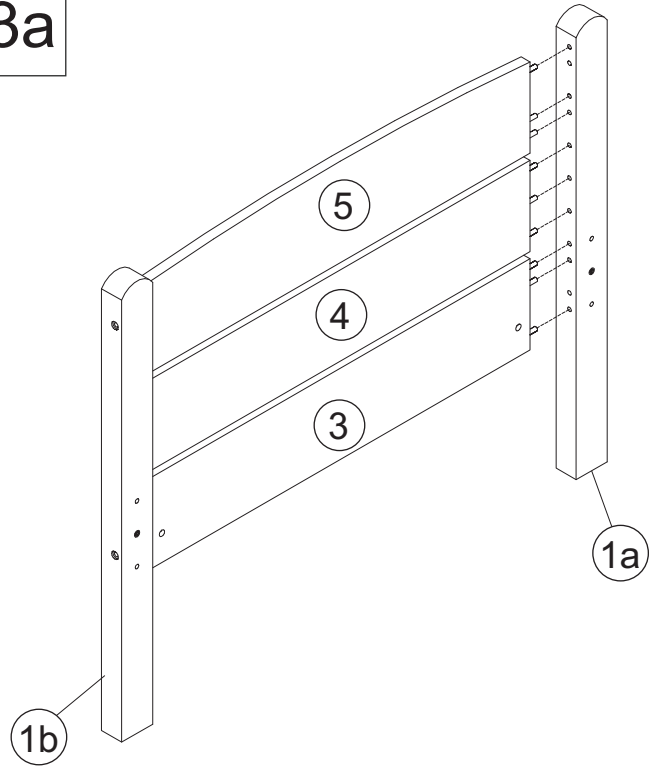
**F**

inbus 4mm      1x

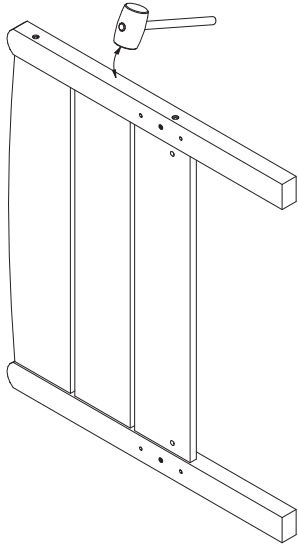
3



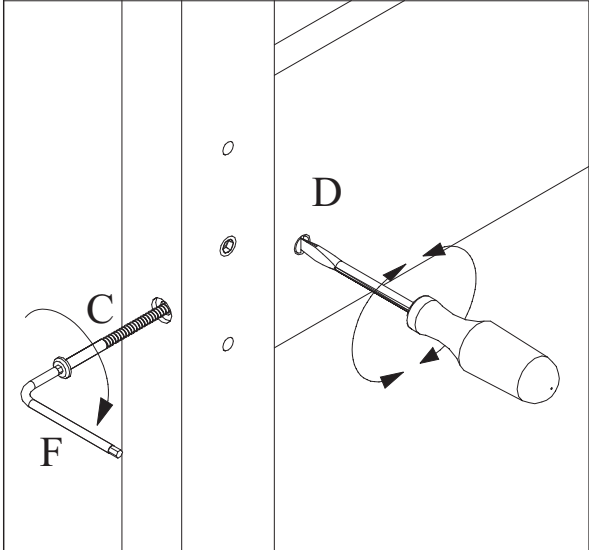
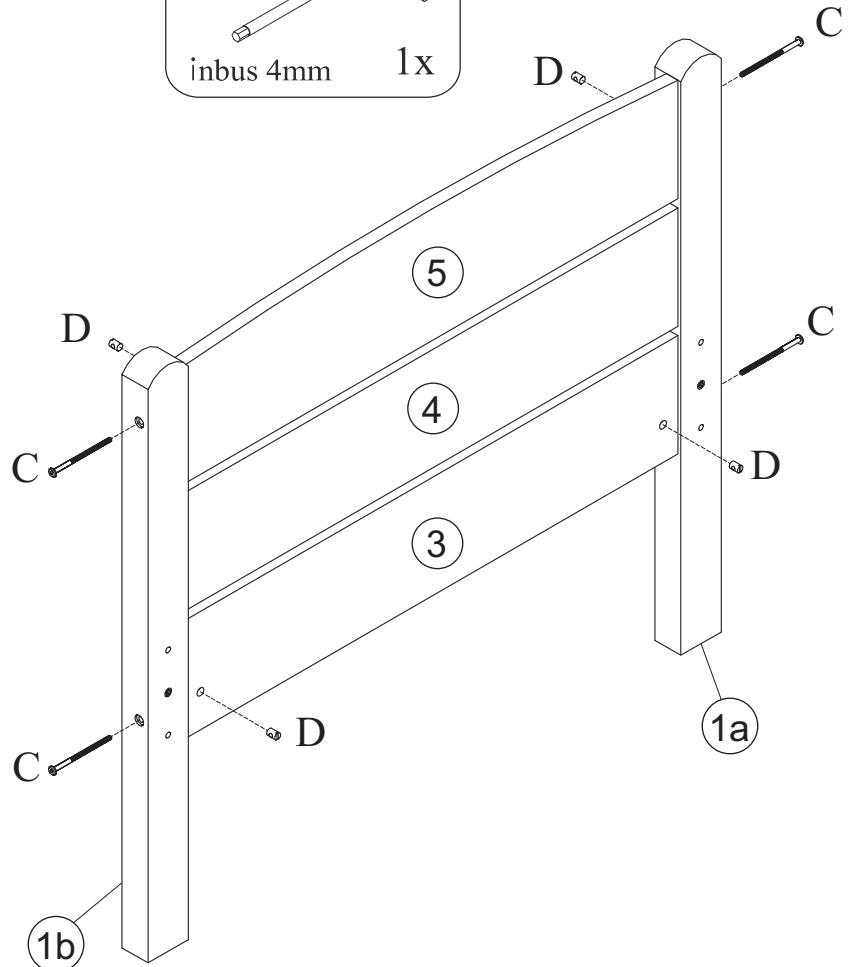
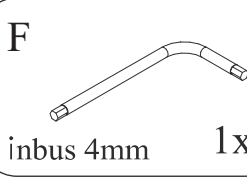
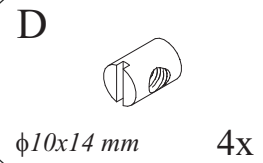
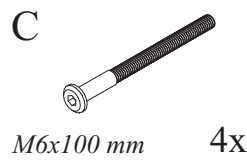
3a



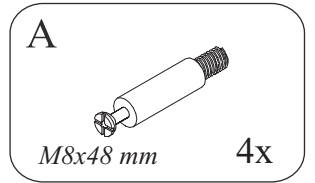
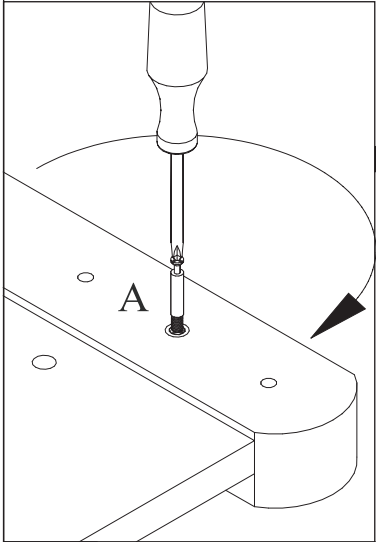
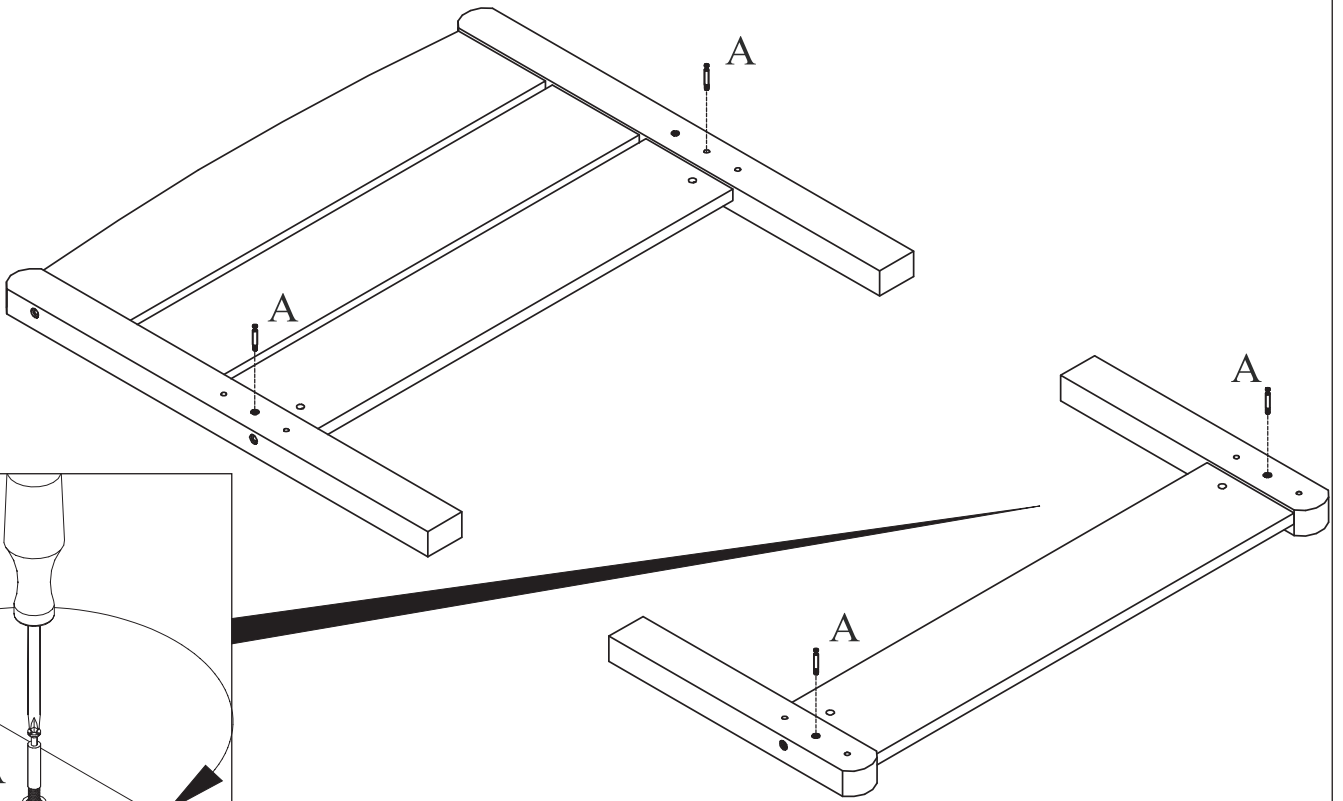
3b



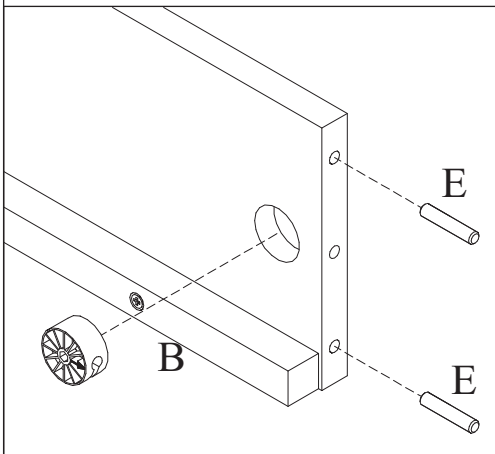
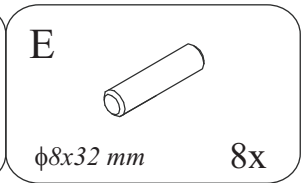
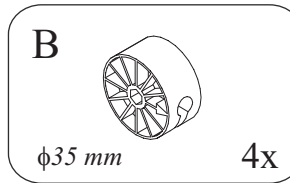
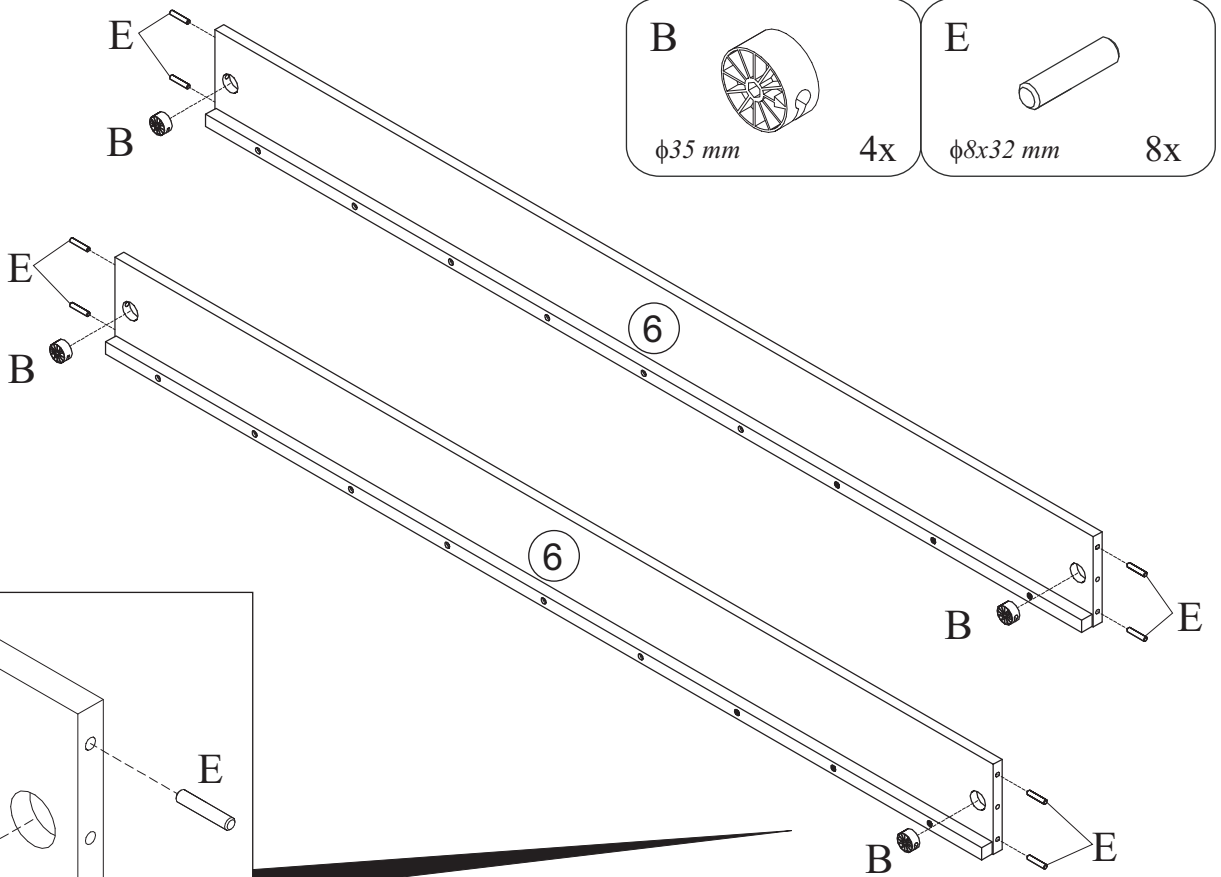
4



5



6



7

