

Player Anweisungen

VOL-	kurzes Drücken	einen Song rückwärts springen	langes Drücken	Lautstärke verringern	wenn das Auto eingeschaltet ist
SCAN	kurzes Drücken	Pause/Wiedergabe	langes Drücken		
VOL+	kurzes Drücken	einen Song vorwärts springen	langes Drücken	Lautstärke erhöhen	wenn das Auto eingeschaltet ist
MODE	kurzes Drücken	Wechselfunktion	langes Drücken		
eine Seite Musiktaste	kurzes Drücken	Hupen	langes Drücken	Lautstärke verringern	beim Hupen stoppt die Musik
andere Seite Musiktaste	kurzes Drücken	einen Song vorwärts springen	langes Drücken	Lautstärke erhöhen	

Achtung!

- * Bitte nehmen Sie Bezug auf die Hinweise in der Fernbedienungs-Box für die Fernsteuerfunktion
- * Um Getriebe und Motorschäden zu vermeiden, stellen Sie sicher, dass das Auto bei der Ausschaltung komplett gestoppt ist
- * Fahrfunktion: Setzen Sie den Schalter vorwärts, während Sie auf das Fußpedal treten, wird sich das Fahrzeug vorwärts bewegen. Stellt man den Schalter rückwärts, bewegt sich das Fahrzeug rückwärts. Wenn der Schalter in der Mitte steht, bewegt sich das Fahrzeug nicht. (Wenn das Auto Fernbedienungsfunktion hat, können Sie es auch mit der Fernbedienung steuern.)

4

Hinweise für die Aufladung



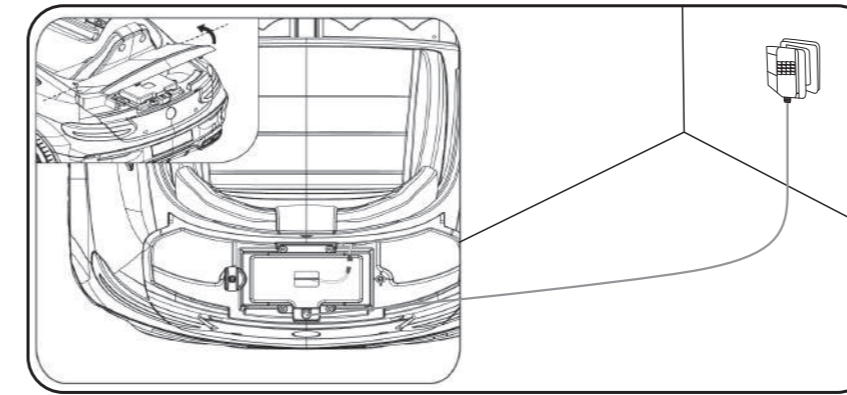
- Um Brand oder elektrische Schocks zu vermeiden:
- Nur die Batterie und das Aufladegerät benutzen, die vom Hersteller vorgeschrieben sind. Verhindern Sie die Nutzung von anderen Marken.
- Nutzen Sie die mitgelieferten Batterie und das Aufladegerät nicht bei anderen Produkten.
- Nehmen Sie selbstständig keinerlei Veränderungen am Produkt vor.
- Verbinden Sie keinesfalls die Plus- und Minuspole.
- Halten Sie die Batterie trocken und fern von Flüssigkeiten.
- Rauchen Sie nicht während des Aufladens des Gerätes, jede Flamme kann eine Explosion verursachen.
- Bitte laden Sie das Fahrzeug an einem gut belüfteten und trockenen Ort.

Vorsichtsmaßnahmen für das Aufladen

- * Batterie kann nicht umgekehrt werden.
- * Batterietyp: geschlossene trockene Batterie
- * Bitte kontrollieren Sie das Aufladegerät, die Batterie und den Stecker vor dem Aufladen. Wenn Sie einen Schaden gefunden haben, benutzen Sie das Gerät nicht.
- * Während dem Ladevorgang kann sich die Batterie erhitzen - dies ist normal. Wenn die Temperatur zu hoch ist, prüfen Sie die Stärke des aktuellen Stroms oder überprüfen Sie die Batterie auf einen Kurzschluss.
- * Halten Sie Kinder von der Batterie stets fern.
- * Wenn das Fahrzeug lange nicht gefahren wurde, sollte es zuerst völlig aufgeladen werden. Laden Sie das Gerät einmal im Monat für eine längere Batterielebensdauer.
- * Sämtliche Ladevorgänge sind nur von Erwachsenen durchzuführen.
- * Die Batterien der Fernbedienung sind nicht wiederaufladbar. Laden Sie sie nicht auf.
- * Vergewissern Sie sich, dass die Batterien entsprechend den Polaritätsangaben im Batteriefach eingelegt werden. Mischen Sie unterschiedliche Batterientypen nicht miteinander oder neue Batterien mit alten. Schwache Batterien sollen direkt vom Gerät entfernt werden.

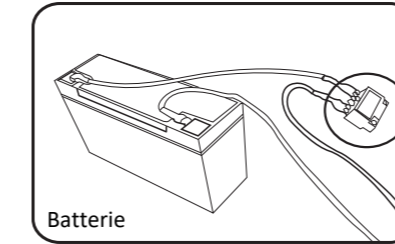
5

Schalten Sie das Gerät während des Aufladens aus. Es wird empfohlen, das Gerät nach der ersten Nutzung 16 Stunden aufzuladen, aber nicht mehr als 20 Stunden. Wenn das Auto offensichtlich langsamer wird, weist das darauf hin, dass das Gerät aufgeladen werden soll. Bitte laden Sie es auf. Nach der Nutzung laden Sie das Auto 8 bis 12 Stunden lang auf. Überschreiten Sie bitte beim Aufladen 20 Stunden nicht.



Fehlerdiagnose

- Problem: das Fahrzeug bewegt sich nicht.
- Antwort 1: Ladestand der Batterie ist unzureichend. Bitte laden Sie das Fahrzeug nach jeder Nutzung und mindestens einmal im Monat. Es wird empfohlen, das Fahrzeug 4 bis 6 Stunden aufzuladen, aber nicht mehr als 10 Stunden.
- Antwort 2: Überlastung Eine selbstrückstellende Sicherung ist in der Batteriebox ausgestattet. Während einer Überlastung wird die Stromversorgung abgeschaltet für 15 bis 20 Sekunden. Dann wird das Gerät neu gestartet

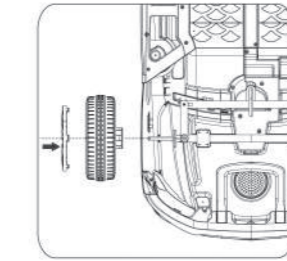


- Antwort 3: Batterie ist defekt. Bitte kontaktieren Sie den Verkäufer oder den Hersteller
- Antwort 4: Die Verkabelung des Autos ist beschädigt. Bitte kontaktieren Sie den Verkäufer oder den Hersteller
- Antwort 5: Der Motor ist beschädigt. Bitte kontaktieren Sie den Verkäufer oder den Hersteller.

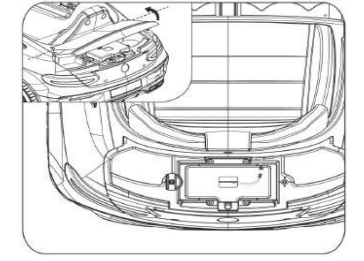
- Um eine Stromabschaltung durch die Sicherung zu vermeiden:
- 1. Maximalgewicht: 30 kg. Überlastung ist verboten.
- 2. Ziehen Sie bitte keine Gegenstände hinter dem Gerät.
- 3. Lassen Sie es nicht zu, dass Wasser oder andere Flüssigkeiten in die elektrischen Teile landen.
- 4. Verändern Sie nichts am Aufbau des Geräts

6

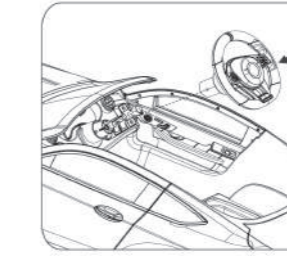
Installationsanweisungen



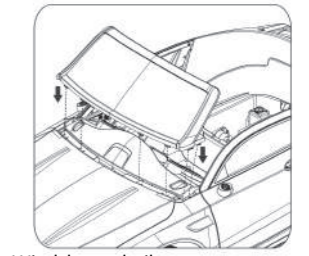
- 1. Montage der Räder: Bringen Sie die Reifen gemäß der Abbildung an, bis diese fest mit der Achse verbunden sind. Anschließend bringen Sie die Radkappen an. (Dasselbe gilt für alle Reifen.)



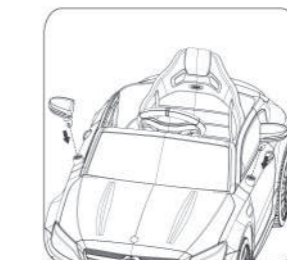
- 2. Stromanschluss: Der Ladeanschluss ist in der Hinterseite. Verbinden Sie die Stromversorgungsklemme mit dem Hauptanschluss. Das rote Kabel ist mit dem roten Kabel anzuschließen und das schwarze mit dem anderen schwarzen Kabel. (Beachten Sie dabei die Polaritätsangaben im Batteriefach)



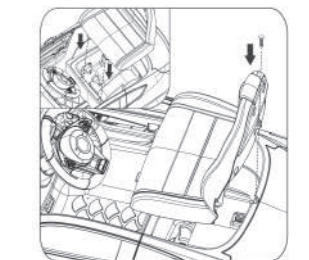
- 3. Montage des Lenkrads Verbinden Sie die Kabel, legen Sie das Lenkrad in die richtige Richtung. Nutzen Sie Ihre Finger, um die zwei stählernen runden Kugeln zu drücken. Drücken Sie das Lenkrad bis sich die Kugeln in die zwei Öffnungen verriegeln.



- 4. Windschutzscheibemontage Legen Sie die Windschutzscheibe auf das Auto. Setzen Sie es auf das Armaturenbrett in die dafür vorgesehenen Öffnungen.



- 5. Außenspiegelmontage Bringen Sie den linken Spiegel an der linken Tür an und den rechten Spiegel an der rechten Tür.



- 6. Sitzmontage Stellen Sie den Sitz in die richtige Richtung und drücken Sie ihn in die beiden dafür vorgesehenen Öffnungen. Fixieren Sie den Sitz anschließend. (Schraube: 4x14mm)

3

Fernbedienung Prioritätsfunktion

Bitte nehmen Sie Bezug auf die Fernbedienungsanleitung

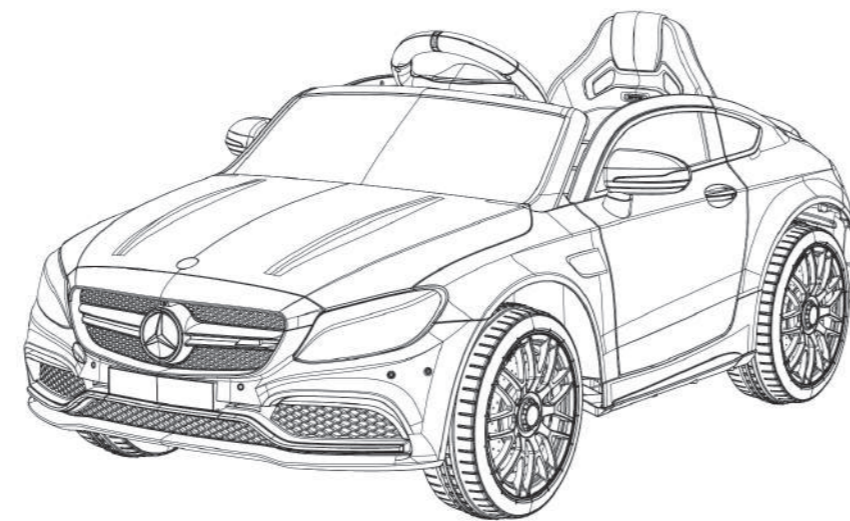
Die Fernbedienung muss unter Aufsicht von Erwachsenen benutzt werden



. Geeignetes Alter: Nur für Kinder zwischen 36 bis 95 Monaten.

(Bitte nur unter Aufsicht von Erwachsenen!)

MERCEDES-BENZ C63s KINDER ELEKTROAUTO

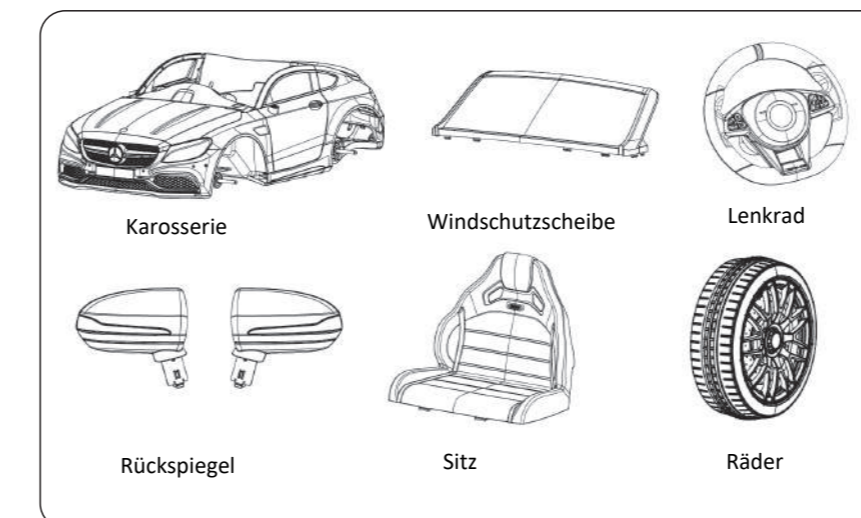


Original Lizenz der Daimler AG
Sicherheitsstandard: GB6675 GB19865
EN71/EN62115/ASTM-F963

Mercedes-Benz C63s (Anleitung)

Danke, dass Sie sich für unser Produkt entschieden haben. Lesen Sie bitte diese Anleitung komplett durch, um sicherzustellen, dass Sie unser Produkt richtig benutzen. Das Spielzeug muss von Erwachsenen aufgebaut werden.

Liste der Einzelteile



Bitte beachten Sie den Unterschied zwischen dem vorderen und hinteren Rad!



das vordere Rad



das hintere Rad



Radaufkleber: Kleben Sie es auf den Radkern.

2

- Problem 1: Aufladen nicht möglich. Antwort 1: Die Batterie ist lose. Stellen Sie sicher, dass die Batterieklemme mit den Drähten richtig verbunden ist. Antwort 2: Das Ladegerät ist nicht in die Steckdose gesteckt. Stellen Sie sicher, dass das Ladegerät ordnungsgemäß in die Steckdose gesteckt ist. (evtl. den Steckdosenschalter anschalten) Antwort 3: Das Ladegerät funktioniert nicht. Wenn das Ladegerät nicht mehr funktioniert, kontaktieren Sie bitte den Verkäufer oder den Hersteller.
- Problem 2: Das Fahrzeug fährt nur für eine kurze Zeit. Antwort 1: Die Batterie ist nicht völlig aufgeladen. Der Ladestand ist nicht genügend. Bitte laden Sie das Gerät nach jeder Nutzung. Es wird empfohlen, es 8 bis 12 Stunden aufzuladen, aber nicht mehr als 20 Stunden. Antwort 2: Batterielebensdauer Batterielebensdauer ist normalerweise 1-3 Jahre. Ansonsten die Batterie wechseln.
- Problem 3: Das Fahrzeug macht summende Geräusche während dem Ladevorgang. Das ist normal.
- Problem 4: Das Ladegerät wird heiß. Das ist normal. Wenn die Batterietemperatur zu hoch ist, prüfen Sie bitte die aktuelle Stromstärke oder, ob ein Kurzschluss in der Batterie vorliegt.

Sicherheitshinweis

1. Das Fahrzeug ist nicht für Kinder unter 36 Monaten geeignet. Bitte nutzen Sie es nur unter Aufsicht von Erwachsenen.
2. Bitte halten Sie das Fahrzeug fern von Gewässern jeglicher Art, Pools, Straßen, Hängen oder sonstigen gefährlichen Orten.
3. Um Getriebe und Motorschäden zu vermeiden, stellen Sie sicher, dass das Auto bei der Ausschaltung komplett gestoppt ist.
4. Vor der Nutzung sollen die Hauptteile von Erwachsenen geprüft werden: Batterie, Ladegerät, Drähte, Stecker. Falls Sie einen Schaden gefunden haben, nutzen Sie das Fahrzeug nicht bis es repariert wurde.
5. Um Rost zu vermeiden schmieren Sie ab und zu die Eisenanteile mit Schmieröl nach der Nutzung.
6. Das Fahrzeug sollte von Feuer und langzeitiger Sonneneinstrahlung ferngehalten werden.
7. Außerdem sollte es nicht kopfüber gestellt werden.
7. Nutzen Sie keine Sicherung, die nicht passend zum Produkt ist.
8. Jegliche technische Veränderung als auch sämtliche Reparaturarbeiten sollen ausschließlich durch Fachpersonal erfolgen.

7