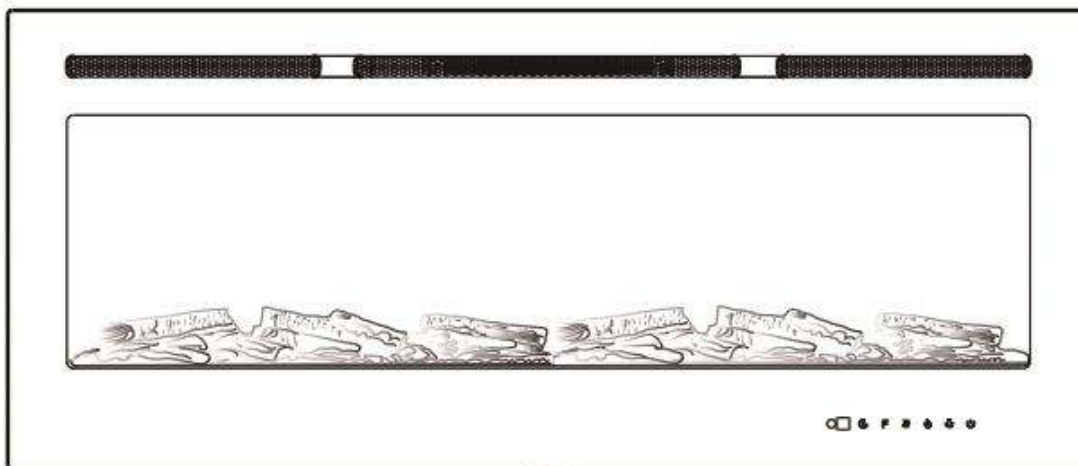


EL FUEGO® Elektrokamin Nutzerhandbuch



Modell: Mont Blanc
Artikelnummer: AY6293
Typkennung: IF-1370TCL

WICHTIGE SICHERHEITSINFORMATIONEN!



WARNUNG



- **Lesen Sie sämtliche Anweisungen, bevor Sie diesen elektrischen Kamin verwenden!**
- Dieser elektrische Kamin wird **bei Gebrauch** heiß. Um Verbrennungen zu vermeiden, berühren Sie heiße Oberflächen **NICHT** mit bloßer Haut. Verwenden Sie gegebenenfalls Griffe, und den elektrischen Kamin zu bewegen. Halten Sie einen Abstand von mindestens **90 cm (3 ft.)** zwischen **brennbaren Materialien** wie etwa Möbeln, Kissen, Bettwäsche, Papier, Kleidung und Gardinen oder Vorhängen und der Vorderseite **des elektrischen Kamins** und **halten Sie einen angemessenen Abstand zwischen diesen Gegenständen und den Seiten und der Rückseite des Kamins.**
- **Besondere Vorsicht** ist geboten, wenn der elektrische Kamin durch oder in der Nähe von Kindern oder behinderten Personen benutzt und wenn der Kamin **unbeaufsichtigt betrieben wird.**
- Verwenden Sie den elektrischen Kamin **NICHT**, wenn **das Kabel oder der Stecker beschädigt sind** oder wenn **der Kamin defekt, heruntergefallen oder anderweitig beschädigt** ist. Entsorgen Sie in diesen Fällen den elektrischen Kamin oder bringen Sie ihn zur Überprüfung und/oder Reparatur zu einer autorisierten Servicestelle.
- Führen Sie das Stromkabel **NICHT** unter einem Teppich hindurch. Decken Sie das Stromkabel **NICHT** mit Fußmatten, Läufern oder Ähnlichem ab. Führen Sie das Stromkabel **NICHT** unter Möbeln oder Haushaltsgeräten hindurch. Führen Sie das Stromkabel abseits der **Laufwege** so, dass es keine Stolpergefahr darstellt.



WARNUNG



- **NUR an eine ordnungsgemäß geerdete Steckdose anschließen.**
- Sie dürfen **KEINE** Fremdkörper **in Belüftungs- oder Abluftöffnungen einführen oder eindringen lassen**, da dies zu einem **Stromschlag** oder **Brand** führen oder **den elektrischen Kamin beschädigen kann.**
- Um einen möglichen Brand zu verhindern, dürfen Sie die Belüftungs- und Abluftöffnungen **NICHT** blockieren. Anderenfalls könnte dies einen Brand verursachen. Verwenden Sie das Gerät **NICHT** auf weichem Untergrund, etwa einem Bett, da dadurch die Öffnungen blockiert werden könnten.
- Ein Heizgerät hat **heiße und funkenbildende Teile im Innern.** Benutzen Sie den elektrischen Kamin **NICHT** dort, wo **Benzin, Farbe oder brennbare Flüssigkeiten** verwendet oder gelagert werden.
- **Verwenden Sie diesen elektrischen Kamin nur wie in dieser Anleitung beschrieben. Jede andere nicht vom Hersteller empfohlene Verwendung kann zu einem Brand, einem Stromschlag oder Personenschäden führen.**
- **Schließen Sie den elektrischen Kamin IMMER direkt an eine Wandsteckdose/Anschlussdose an. Verwenden Sie den Kamin niemals mit einem Verlängerungskabel oder einer beweglichen Steckdosenleiste.**

- Stellen Sie den elektrischen Kamin **NICHT** in die Nähe eines Bettes, da Kissen oder Decken vom Bett fallen und Feuer fangen können.
- Verwenden Sie den elektrischen Kamin **NIEMALS** im **Badezimmer, in der Waschküche** oder einem anderen Raum, in dem er in eine **Badewanne** oder einen **Pool** fallen, **feucht werden** oder **in Kontakt mit Wasser** kommen könnte.
- **VERHINDERN SIE EINEN BRAND!** Überprüfen Sie regelmäßig alle Lüftungsöffnungen, um sicherzustellen, dass sie frei von Staub und Fusseln und nicht anderweitig verstopft sind.
- **Trennen Sie das Gerät von der Stromversorgung** und reinigen Sie es **AUSSCHLIESSLICH mit einem Staubsauger**. Spülen Sie das Gerät **NICHT** aus und machen Sie es **NICHT** nass.
- Montieren Sie vor der Verwendung des Geräts **IMMER** die Wandhalterung. Stellen Sie das Gerät für die Verwendung **NICHT** auf den Fußboden oder eine andere Oberfläche.
- Verwenden Sie **NIEMALS** eine Wandhalterung eines anderen Herstellers.
- Dieses Produkt ist **nicht** für die Verwendung als **Hauptwärmequelle** vorgesehen. Es dient nur für **zusätzliche Wärmezufuhr**.
- **Nur für den Gebrauch im INNENRAUM geeignet!** Verwenden Sie dieses Heizgerät **NIEMALS** draußen! Andernfalls könnte dies zu einem **Stromschlag** führen!
- **Gefahr eines Stromschlags! NICHT ÖFFNEN!** Keine durch den Benutzer zu wartenden Teilen im Innern!
- Schalten Sie dieses Heizgerät **IMMER** aus, bevor Sie die Stromversorgung unterbrechen.
- **Trennen Sie** das Gerät **IMMER von der Stromversorgung, bevor** Sie es montieren, reinigen oder seinen Standort ändern.
- Lassen Sie den elektrischen Kamin **NIEMALS** unbeaufsichtigt. Trennen Sie den elektrischen Kamin **IMMER** von der Stromversorgung, wenn Sie ihn nicht verwenden.
- Lagern Sie den elektrischen Kamin **IMMER** an einem trockenen Ort. Verwenden Sie den Kamin **NIEMALS**, wenn er nass geworden ist.
- Verbinden Sie diesen elektrischen Kamin **NIEMALS** mit einer Steckdose mit **alten, brüchigen oder losen Kabeln oder Anschlüssen**. Wenn Sie den elektrischen Kamin an einer defekten Steckdose anschließen, kann dies zu einem **elektrischen Lichtbogen** in der Steckdose führen, wodurch diese **überhitzen oder Feuer fangen** könnte.
- Überprüfen Sie **IMMER** bei **jeder Verwendung** das Stromkabel und die Anschlüsse Ihres Kamins!
 - i) **ACHTEN SIE DARAUF**, dass der Stecker fest in der Steckdose steckt! Defekte Wandsteckdosen oder lose Stecker können dazu führen, dass die Steckdose überhitzt.
 - ii) **Elektrische Öfen verbrauchen mehr Strom** als kleine Geräte. Es kann auch dann zu einer **Überhitzung** kommen, wenn dies bei anderen Geräten nicht vorgekommen ist.
 - iii) **Überprüfen Sie** während der Verwendung **regelmäßig**, ob **der Stecker, die Steckdose oder die Steckdosenabdeckung HEISS** sind!
 - iv) Wenn die Steckdose oder die Abdeckung **HEISS** sind, **beenden Sie die Verwendung sofort** und lassen Sie die defekte Steckdose durch einen qualifizierten Elektriker überprüfen und/oder austauschen.
- **BEWAHREN SIE DIESE ANWEISUNGEN AUF!**

VORBEREITUNG



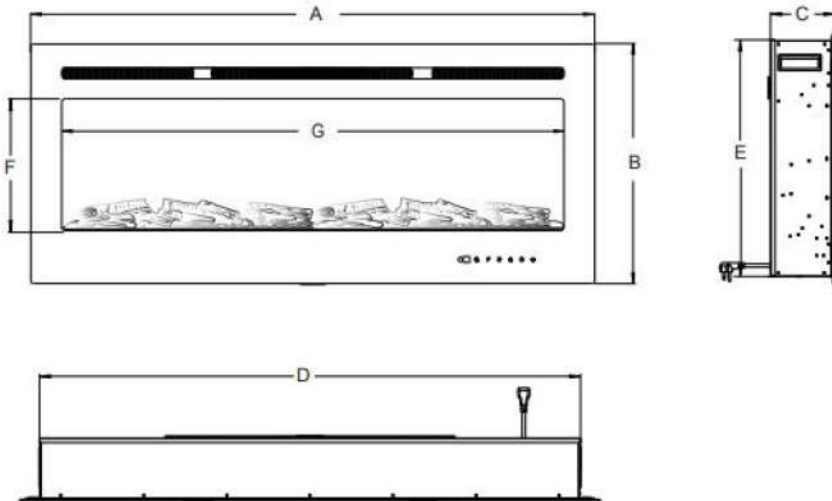
Zu diesem Produkt gehört eine **GLASSCHEIBE!** Seien Sie beim Umgang mit **Glas** immer **besonders vorsichtig**. Andernfalls kann es zu **Personen- oder Sachschäden** kommen.

Entnehmen Sie alle Einzelteile aus dem Karton und stellen Sie sie auf eine saubere, weiche, trockene Oberfläche. Im Folgenden sind die Bauteile und Schritte für die Montage an der Wand oder in die Wand eingelassen dargestellt. Überprüfen Sie mit der Teileliste die Lieferung auf Vollständigkeit. Entsorgen Sie das Verpackungsmaterial ordnungsgemäß. Bitte nutzen Sie das Recycling-System, wenn möglich. Sie benötigen folgende Werkzeuge (nicht im Lieferumfang enthalten): Kreuzschlitzschraubendreher, Balkensucher, Wasserwaage, Bandmaß, elektrische Bohrmaschine, Holzbohrer mit Durchmesser 8 mm, Hammer.

IM LIEFERUMFANG ENTHALTENE EINZELTEILE

<p>A- Feuerstelle</p>			
	<p>B- Holzschrauben</p>		<p>C- Wandanker</p>
	<p>Fernbedienung</p>	<p>D- Metallwinkel</p>	<p>E- Wandhalterung an der Rückseite der Feuerstelle befestigt</p>

SPEZIFIKATIONEN UND ABMESSUNGEN



Produktabmessungen

Modellnummer	A	B	C	D	E	F	G
AY 6293 IF-1370TCL	177,6 cm	54,5 cm	14,2 cm	170,0cm	51,42 cm	30,0 cm	164,8cm

INSTALLATION UND MONTAGE

Dieses Gerät kann an der Wand montiert, in die Wand eingelassen oder an einem Sims installiert werden. Wählen Sie einen geeigneten Standort, der nicht feuchtigkeitsempfindlich ist und sich außerhalb der Reichweite von Vorhängen und Möbeln und abseits der Laufwege befindet.

HINWEIS: Halten Sie alle nationalen und lokalen elektrotechnischen Vorschriften ein.

MINDESTABSTAND ZU BRENNBAREN STOFFEN

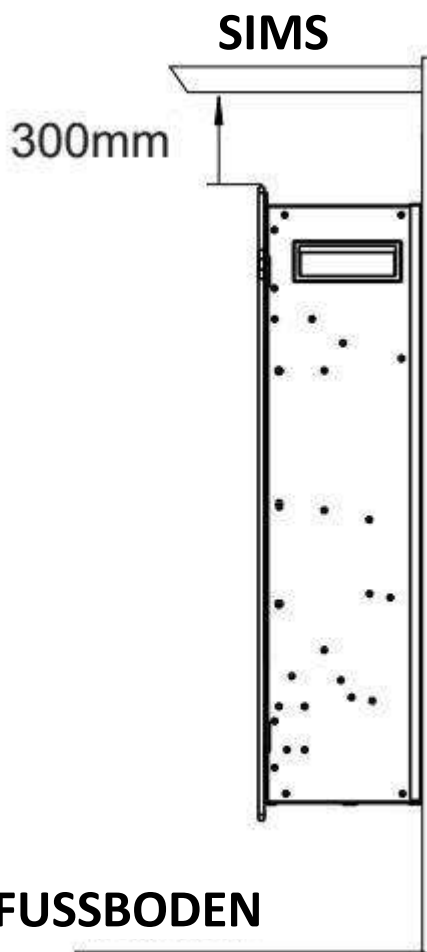
Entfernungen werden ab der Glasfront gemessen.

Unterseite	0 mm	Oberseite	300 mm bis Sims
Seiten	0 mm	Oberseite	300 mm bis Decke
Rückseite	0 mm		

MINDESTABSTAND ZUM SIMS

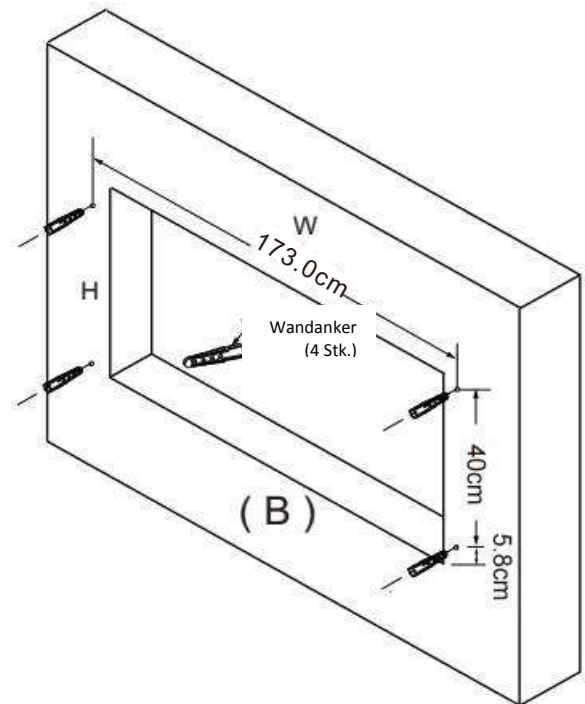
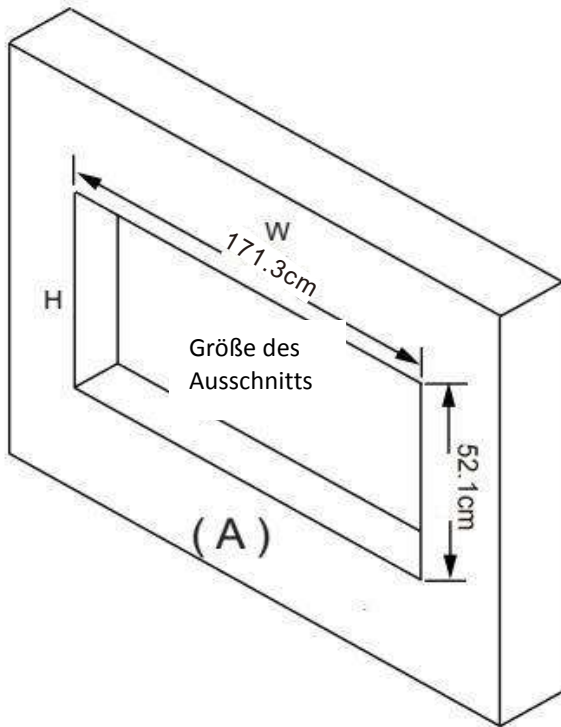
WARNUNG

WENN DER SIMS MIT FARBE ODER LACK BEHANDELT IST, SO MUSS ES SICH UM HITZEBESTÄNDIGE PRODUKTE HANDELN, UM EIN VERBLASSEN DER FARBE ZU VERMEIDEN



SEITENANSICHT

IN DIE WAND EINGELASSENE INSTALLATION

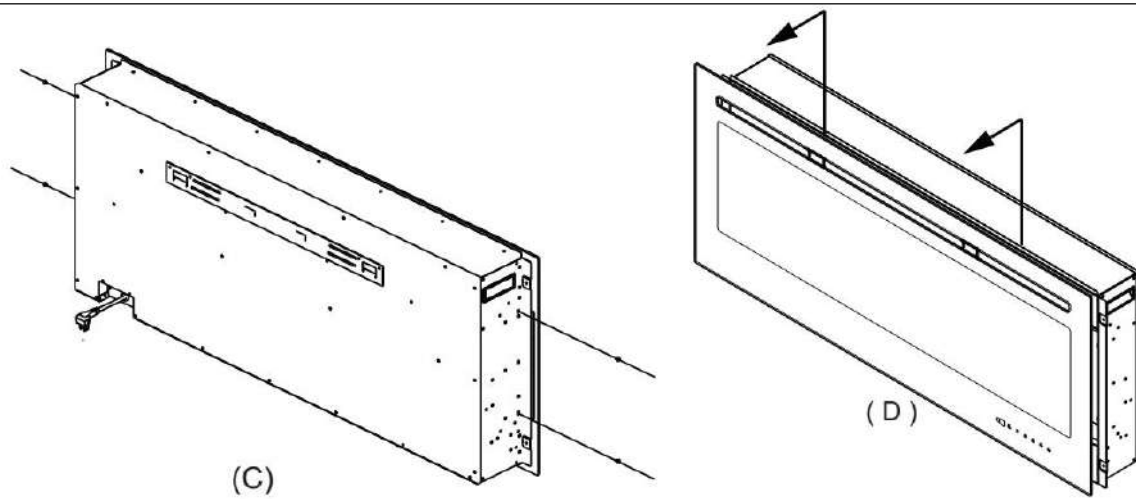


SCHRITT A. Wählen Sie eine Trockenbauwand, um ein Loch für den elektrischen Kamin zu öffnen. Die Größe des Lochs ist in der nachfolgenden Tabelle dargestellt.

Abbildung (A)

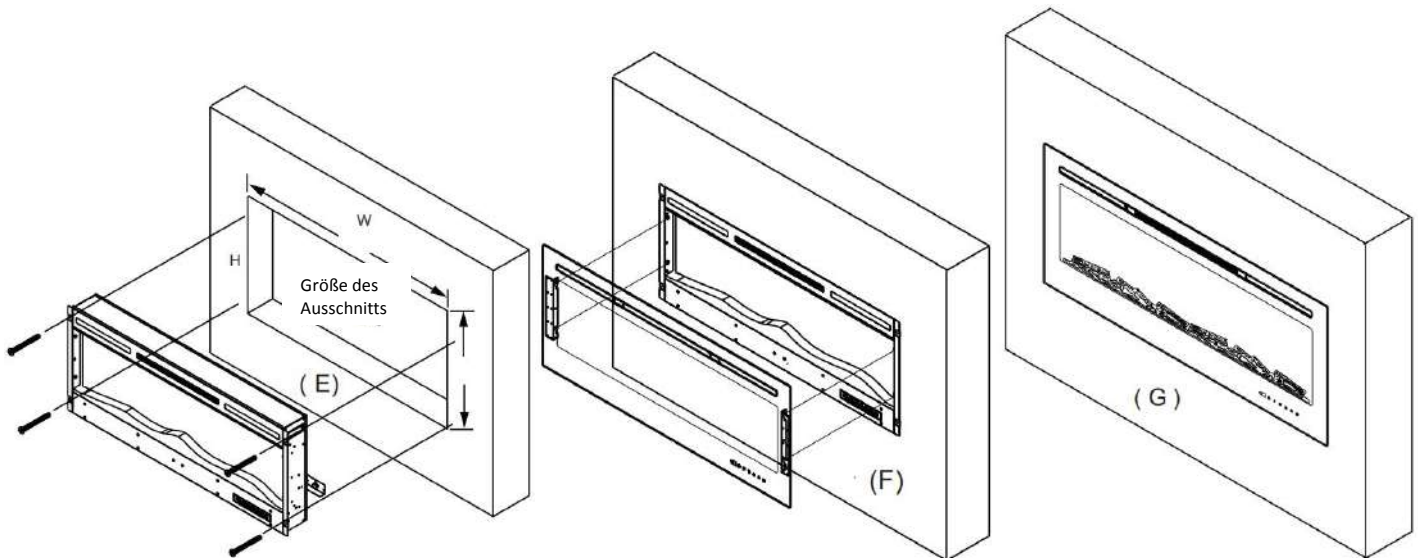
Größe des Ausschnitts		
Modellnummer	B	H
AY6293 IF-1370TCL	171.3 cm	52,1 cm

SCHRITT B. Befestigen Sie die vier Wandanker links und rechts des Wandausschnitts, wie in der Zeichnung dargestellt. **Abbildung (B)**



SCHRITT C. Entfernen Sie die zwei Schrauben auf beiden Seiten des elektrischen Kamins. Abbildung (C)

SCHRITT D. Heben Sie mit zwei Personen die Glasscheibe aus dem elektrischen Kamin. Legen Sie sie auf eine weiche und saubere Oberfläche. **Abbildung (D)**



SCHRITT E. Heben Sie mit zwei Personen den elektrischen Kamin in den Wandausschnitt.

Wenn das Gerät vollständig in die Wand eingelassen ist:

- Befestigen Sie das Gerät mit den vier Schrauben (im Lieferumfang enthalten) und den vorhandenen zwei Winkeln an der Wand, **siehe Abbildung (E)**.
- Installieren Sie die Holzscheite und anschließend die Glasscheibe.

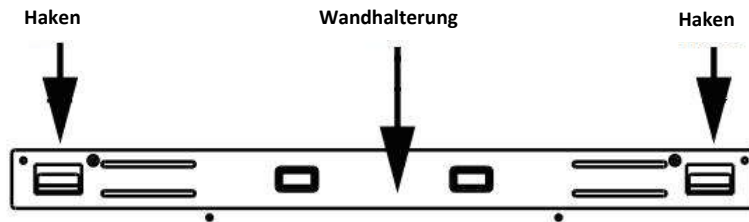
SCHRITT F. Bringen Sie die Glasscheibe an, um das Gerät zu verriegeln. **Siehe Abbildung (F)**.

SCHRITT G. Nach der Installation sieht der elektrische Kamin wie in **Abbildung (G)** dargestellt aus.

Installation an der Wand

Aufgrund der vielen verschiedenen Werkstoffe, die an den unterschiedlichen Wänden verwendet werden, empfehlen wir ausdrücklich, Ihren Bauträger vor Ort zu fragen, bevor Sie dieses Gerät an der Wand installieren.

- A. Wählen Sie einen Standort, der keiner Feuchtigkeit ausgesetzt ist und einen Mindestabstand von 914 mm von brennbaren Materialien wie etwa Gardinen oder Vorhängen, Möbeln, Bettwäsche, Papier usw. hat.
- B. Halten Sie das Gerät mit zwei Personen gegen die Wand, um den endgültigen Standort zu bestimmen.
- C. Legen Sie das Gerät mit der Vorderseite nach unten auf eine weiche, nicht scheuernde Oberfläche. Entfernen Sie die Wandhalterung von der Rückseite des Geräts, indem Sie die Schrauben entfernen, siehe Abbildung 1.
- D. Markieren Sie die Position und montieren Sie anschließend die Wandhalterung(en) mit den mitgelieferten Schrauben an der Wand. Bei dieser Halterung MÜSSEN die Haken nach oben gerichtet sein, um gerade zu sein.



HINWEIS: Wir empfehlen ausdrücklich, die Wandhalterung (E) möglichst in den Balken der Wände zu befestigen. Wenn die Balken nicht verwendet werden können, achten Sie darauf, dass die mitgelieferten Kunststoff-Wandanker verwendet werden, um die Halterung an der Wand zu befestigen, und dass die Halterung ausreichend gesichert ist.

- E. Befestigen Sie die eine Seite des Winkels an der Unterseite des elektrischen Kamins mit einer Schraube 4x8 mm, das andere Ende an der Wand mit zwei Wandankern.
- F. Wenn die Wandhalterung installiert ist, heben Sie mit zwei Personen das Gerät an und führen Sie die zwei Haken an der Halterung in die zwei Schlitze an der Rückseite des Geräts ein.
- G. Überprüfen Sie, ob das Gerät stabil hängt und sich die Halterung nicht von der Wand löst.

Abb. 1

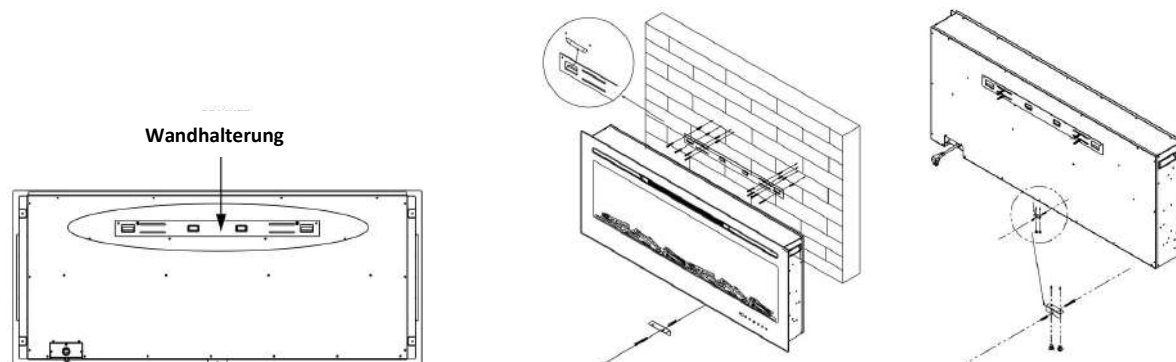
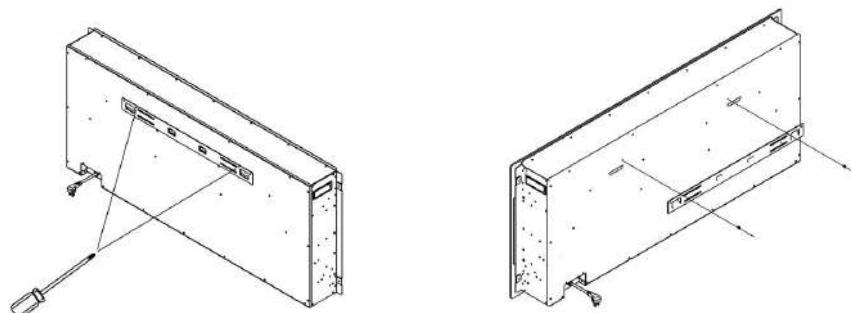


Abb. 2



WARNUNG



Lesen und verstehen Sie diese gesamte Anleitung, einschließlich aller Sicherheitsinformationen, bevor Sie das Produkt anschließen oder verwenden. Andernfalls kann es zu einem Stromschlag, einem Brand, schweren Verletzungen oder Tod kommen.

Stromversorgung

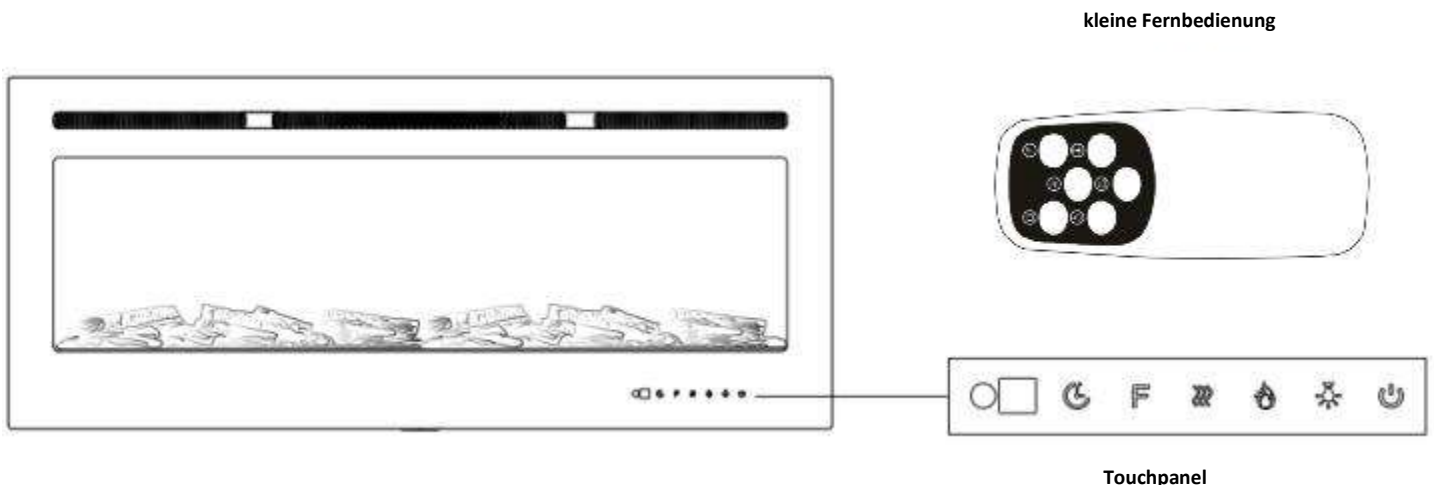
Schließen Sie das Netzkabel an eine geerdete 220/240-V-Steckdose mit 15 Ampere an (siehe WICHTIGE SICHERHEITSHINWEISE auf den Seiten 2 und 3). Achten Sie darauf, dass die Steckdose in einem guten Zustand und der Stecker nicht lose ist. Überschreiten Sie NIEMALS die maximale Stromstärke für die Schaltung. Verbinden Sie KEINE anderen Geräte mit derselben Schaltung.

Funktionsweisen

Der elektrische Kamin kann über das TOUCHPANEL rechts unten auf der Glasscheibe oder über die batteriebetriebene FERNBEDIENUNG bedient werden.





Bedienung und Funktionen dieser beiden Methoden sind identisch.

Bevor Sie das Gerät bedienen, lesen Sie bitte auf den Seiten 2 und 3 WICHTIGE SICHERHEITSHINWEISE und beachten Sie alle Warnungen.



Bedienung des Touchpanels/der Fernbedienung

SCHALTFLÄCHE	FUNKTION	AKTION UND ANZEIGE
 EIN/AUS	EIN: Aktiviert die Steuerung des Touchpanels und der Fernbedienung. Schaltet den Flammeneffekt ein. AUS: Deaktiviert die Steuerung des Touchpanels und der Fernbedienung. Schaltet den Flammeneffekt aus.	1. Einmal drücken: Kontrollleuchte leuchtet. Gerät schaltet sich ein. Alle Funktionen aktiviert. 2. Drücken
 FARBE	Schaltfläche für die Farbe: Ändert die Farbe des Flammeneffekts.	1. Einmal drücken: Flammenfarbe ändert sich. 2. Erneut drücken, bis gewünschte Einstellung erreicht ist.

 FLAMME	Schaltfläche für die Flamme: Macht den Flammeneffekt dunkler oder heller. HINWEIS: Flammeneffekt bleibt eingeschaltet, bis das Gerät über die Ein-/Aus-Taste ausgeschaltet wird. Flammeneffekt muss an sein, damit das Heizgerät eingeschaltet wird.	1. Einmal drücken: Helligkeit des Flammeneffekts ändert sich. 2. Erneut drücken, bis gewünschte Einstellung erreicht ist.
 HEIZGERÄT	Schaltfläche für das Heizgerät: Schaltet das Heizgerät ein und aus. HINWEIS: Um ein Überhitzen zu vermeiden, bläst der Lüfter für 30 Sekunden nach Abschalten des Heizgeräts kalte Luft aus.	1. Einmal drücken: Kontrollleuchte leuchtet. 900-W-Heizgerät wird eingeschaltet und bläst warme Luft aus. 2. Erneut drücken: Kontrollleuchte leuchtet. 1.800-W-Heizgerät wird eingeschaltet und bläst warme Luft aus. 3. Erneut drücken: Heizgerät wird ausgeschaltet. Der Lüfter bläst für 30 Sekunden kalte Luft aus, damit das Heizgerät abkühlen kann, danach wird er ausgeschaltet.
 TEMP.	Schaltfläche für die Temperatur: Steuert die Temperatureinstellung, sodass Sie die Temperatur wählen können. Einstellbereich von 16 °C bis 30 °C	1. Einmal drücken: Kontrollleuchte leuchtet. Temperatur ist auf 16 °C eingestellt. 2. Erneut drücken, bis gewünschte Einstellung erreicht ist. LED-Anzeige zeigt Einstellung an.
 TIMER	Schaltfläche für den Timer: Steuert den Timer, damit sich der elektrische Kamin zur festgelegten Zeit ausschaltet. Einstellbereich von 1 Stunde bis 8 Stunden.	3. Einmal drücken: Kontrollleuchte leuchtet. Timer ist auf Stunden eingestellt. Erneut drücken, bis gewünschte Einstellung erreicht ist. LED-Anzeige zeigt Einstellung an.

HINWEIS

Wenn das Heizgerät zum ersten Mal eingeschaltet wird, kann ein leichter Geruch wahrnehmbar sein. Das ist normal und sollte nicht erneut passieren, außer wenn das Heizgerät für eine lange Zeit nicht verwendet wird.

HINWEIS

Für eine bessere Bedienung richten Sie die Fernbedienung auf die Vorderseite des elektrischen Kamins. Drücken Sie die Schaltflächen NICHT zu schnell. Geben Sie dem Gerät Zeit, auf die Befehle zu reagieren.

Steuerung der Temperaturbegrenzung

Dieser elektrische Kamin verfügt über eine Steuerung der Temperaturbegrenzung. Sollte das Heizgerät einen unsicheren Temperaturbereich erreichen, schaltet es sich automatisch aus. Zum Zurücksetzen:

1. Trennen Sie das Stromkabel von der Steckdose.
2. Stellen Sie den Ein-Aus-Schalter am BEDIENFELD auf AUS. Warten Sie 5 Minuten.
3. Untersuchen Sie den elektrischen Kamin, um sicherzustellen, dass die Lüftungsöffnungen nicht blockiert oder mit Staub oder Fusseln verstopft sind. Falls sie es doch sind, reinigen Sie die Bereiche der Lüftungsöffnungen mit einem Staubsauger.
4. Lassen Sie den EIN-/AUS-SCHALTER in der AUS-Position und verbinden Sie das Stromkabel wieder mit der Steckdose.
5. Wenn das Problem weiterhin besteht, lassen Sie Ihre Steckdose und die Verkabelung von einem Fachmann überprüfen.

Informationen zur Batterie der Fernbedienung

Für die kleine Fernbedienung wird eine Batterie des Typs CR2025 benötigt (im Lieferumfang enthalten).

HINWEIS: Der benötigte Batterietyp hängt von der Art der Fernbedienung ab, die Sie ausgewählt haben.



Entsorgen Sie Batterien **NIEMALS** im Feuer. Bei Missachtung dieser Vorsichtsmaßnahme besteht die Gefahr einer Explosion.

Entsorgen Sie Batterien an einer entsprechenden Abgabestelle für Gefahrstoffe.

PFLEGE UND WARTUNG

Reinigung



Schalten Sie das Heizgerät **IMMER AUS** und **trennen Sie das Stromkabel von der Steckdose**, bevor Sie den elektrischen Kamin reinigen, warten oder seinen Standort wechseln. Andernfalls kann es zu einem **Stromschlag, einem Brand oder Personenschäden** kommen.



Tauchen Sie das Gerät NIEMALS unter Wasser und besprühen Sie es NIEMALS mit Wasser. Dies kann zu einem **Stromschlag, einem Brand oder Personenschäden** führen.

Metall:

- Reinigen Sie Metallteile mit einem weichen Stofftuch, das mit einem auf Zitrusöl basierenden Produkt leicht befeuchtet ist.
- Verwenden Sie **KEINE** Messingpolitur oder Haushaltsreiniger, da diese Produkte den Metallrahmen beschädigen.

Glas:

- Verwenden Sie einen hochwertigen Glasreiniger und trocknen Sie die Scheibe sorgfältig mit einem Papiertuch oder einem fusselfreien Stofftuch.
- Verwenden Sie **NIEMALS** Scheuermittel, Flüssigkeitssprays oder Reinigungsmittel, welche die Oberfläche zerkratzen könnten.

Lüftungsöffnungen:

- Verwenden Sie einen Staubsauger oder ein Staubtuch, um Staub und Schmutz vom Heizgerät und den Lüftungsöffnungen zu entfernen.
- Reinigen Sie die Außenflächen des elektrischen Kamins mit einem leicht angefeuchteten Lappen oder Staubtuch.

Wartung



Gefahr eines Stromschlags! NICHT ÖFFNEN! Keine durch den Benutzer zu wartenden Teile im Innern!



Schalten Sie das Heizgerät **IMMER AUS** und **trennen Sie das Stromkabel von der Steckdose**, bevor Sie den elektrischen Kamin reinigen, warten lassen oder seinen Standort wechseln. Andernfalls kann es zu einem **Stromschlag, einem Brand oder Personenschäden** kommen.

Elektrische und bewegliche Teile:

- Die Lüftermotoren sind ab Werk gefettet und müssen nicht mehr zusätzlich gefettet werden.
- Elektrische Bauteile befinden sich im Innern des elektrischen Kamins und können nicht durch den Benutzer gewartet werden.

Lagerung:

- Lagern Sie den elektrischen Kamin an einem sauberen, trockenen Ort, wenn er nicht verwendet wird.



WARNUNG! Als Benutzer dürfen Sie keine anderen Wartungsmaßnahmen durchführen. Versuchen Sie nicht, das Gerät selbst zu warten.

FEHLERSUCHE UND -BEHEBUNG

WARNUNG

VOR ALLEN ARBEITEN AM GERÄT TRENNEN SIE ES VOLLSTÄNDIG VON DER STROMVERSORGUNG UND LASSEN SIE ES ABKÜHLEN.

NUR EIN QUALIFIZIERTER SERVICETECHNIKER DARF DIESE ELEKTRISCHE ANLAGE WARTEN UND REPARIEREN.

Problem	Mögliche Ursache	Lösung
1. Elektrischer Kamin schaltet sich aus und lässt sich nicht wieder einschalten.	1. Elektrischer Kamin ist überhitzt und die Sicherheitsvorrichtung hat den Thermoschalter getrennt oder der Schutzschalter wurde geöffnet.	1. Setzen Sie den Schalter zurück, indem Sie den Hauptschalter ausschalten und warten, bevor Sie ihn wieder einschalten.
2. Die Flamme bewegt sich nicht.	1. Verkabelung ist lose. 2. Motor für die Flamme ist defekt. 3. Flammenstab ist nicht richtig platziert.	1. Überprüfen Sie die Verkabelung auf lose Verbindungen. 2. Rufen Sie einen qualifizierten Servicetechniker, um den Motor für die Flamme auszutauschen. 3. Flammenstab nicht richtig platziert durch holprigen Transport/grobe Handhabung des Produkts. Dieses Problem kann ganz einfach gelöst werden, indem Sie das Glas entfernen, den elektrischen Kamin mit der Oberseite nach unten stellen, die Schrauben, welche die Bodenplatte halten, entfernen und den Flammenstab zurück in seine korrekte Stellung bringen.
3. Flamme ist nicht sichtbar.	1. Verkabelung ist lose.	1. Trennen Sie das Gerät von der Stromquelle, überprüfen Sie die Verkabelung auf lose Verbindungen und reparieren oder ersetzen Sie sie falls nötig. 2. Drücken Sie die Schaltfläche für die Flamme nach oben.
4. Holzscheitset glüht nicht.	1. Verkabelung ist lose. 2. Glut ist im Aus-Zustand.	1. Trennen Sie das Gerät von der Stromquelle, überprüfen Sie die Verkabelung auf lose Verbindungen und reparieren oder ersetzen Sie sie falls nötig.
5. Fernbedienung funktioniert nicht.	1. Batterien sind leer. 2. Sie halten die Fernbedienung nicht richtig. 3. Fernbedienung und/oder Sensor	1. Tauschen Sie die Batterien in der Fernbedienung aus. 2. Richten Sie die Fernbedienung auf den Sensor, der sich direkt

sind defekt.

hinter der Glasscheibe in der Mitte des Geräts, genau über dem Holzschleifset, befindet.

3. Tauschen Sie die Fernbedienung und/oder den Sensor aus.

Konformitätserklärung

Hiermit erklären wir - ARTE Living GmbH, Boschring 13, D-91161 Hilpoltstein - dass dieses Gerät aufgrund dessen Konzipierung und Bauart und in der von uns in Verkehr gebrachten Ausführungen den einschlägigen, grundlegenden Sicherheits- und Gesundheitsanforderungen der EG-Richtlinien entspricht.

Eine Modifikation jeglicher Art am Gerät führt zum Verlust der Gültigkeit dieser Erklärung.

Modellnummer: Mont Blanc

Artikelnummer: AY6293

Geräteerkennung: IF-1370TCL

Einschlägige EG-Richtlinien:

2014/35/EU 2014/30/EU

Angewandte harmonisierte Normen:

EN 60335-1 : 2012+A11+A13+A1+A14+A2+A15

EN 60335-2-30 : 2009+A11+A1+A12

EN62233:2008

EN IEC 55014-1 : 2021

EN IEC 55014-2 : 2021

EN IEC 61000-3-2 : 2019+A1

EN 61000-3-3 : 2013+A1+A2

Ausführende Zertifizierungsstelle(n); Referenznummer(n) in Klammern:

TUV Rheinland/CCIC -Ningbo(50546409 0001)

Gezeichnet durch Teti Selenica, Geschäftsführung, Hilpoltstein, 11.07.2022

