

**D****Wichtige Pflegehinweise**

Bitte beachten Sie die wichtigen Pflegehinweise auf unserer Internetseite

[www.till-hilft.de](http://www.till-hilft.de)

Pflegehinweise

**PL****Ważne instrukcje dotyczące pielęgnacji**

Zwróć uwagę na ważną instrukcję dotyczącą pielęgnacji na naszej stronie internetowej

[www.till-hilft.de](http://www.till-hilft.de)

Pflegehinweise

**GB****Important care instructions**

Please note the important care instructions on our website

[www.till-hilft.de](http://www.till-hilft.de)

Pflegehinweise

**SK****Dôležité pokyny na starostlivosť**

Dbajte na dôležité pokyny týkajúce sa starostlivosti na našich webových stránkach

[www.till-hilft.de](http://www.till-hilft.de)

Pflegehinweise

**FR****Instructions d'entretien importantes**

S'il vous plaît noter les instructions de soins importants sur notre site Web

[www.till-hilft.de](http://www.till-hilft.de)

Pflegehinweise

**HU****Fontos kezelési utasítások**

Kérjük, vegye figyelembe a honlapunkon található fontos kezelési útmutatót

[www.till-hilft.de](http://www.till-hilft.de)

Pflegehinweise

**IT****Importanti istruzioni per la cura**

Si prega di notare le importanti istruzioni per la cura sul nostro sito web

[www.till-hilft.de](http://www.till-hilft.de)

Pflegehinweise

**RO****Instrucțiunile importante de îngrijire**

Rețineți instrucțiunile importante de îngrijire de pe site-ul nostru

[www.till-hilft.de](http://www.till-hilft.de)

Pflegehinweise

**NL****Belangrijke zorginstructies**

Let op de belangrijke zorginstructies op onze website

[www.till-hilft.de](http://www.till-hilft.de)

Pflegehinweise

**TR****Önemli bakım talimatları**

Lütfen web sitemizdeki önemli bakım talimatlarını dikkate alınız

[www.till-hilft.de](http://www.till-hilft.de)

Pflegehinweise

**CZ****Důležité pokyny pro péči**

Vezměte prosím na vědomí důležité pokyny pro péči na našich webových stránkách

[www.till-hilft.de](http://www.till-hilft.de)

Pflegehinweise

**RU****Важные инструкции по уходу**

Обратите внимание на важные инструкции по уходу на нашем веб-сайте

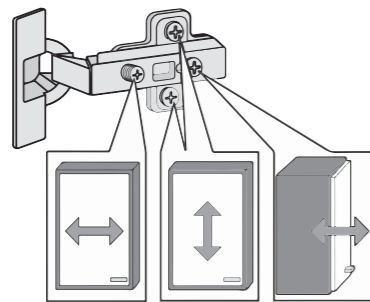
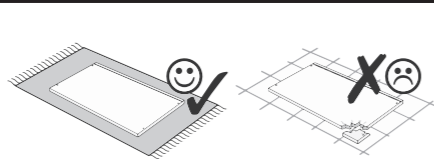
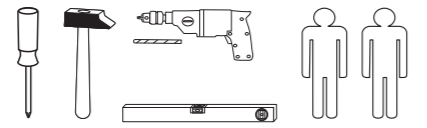
[www.till-hilft.de](http://www.till-hilft.de)

Pflegehinweise

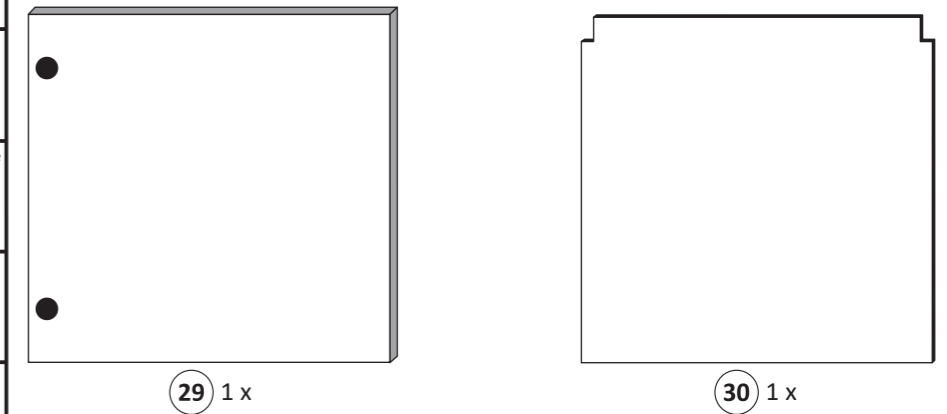
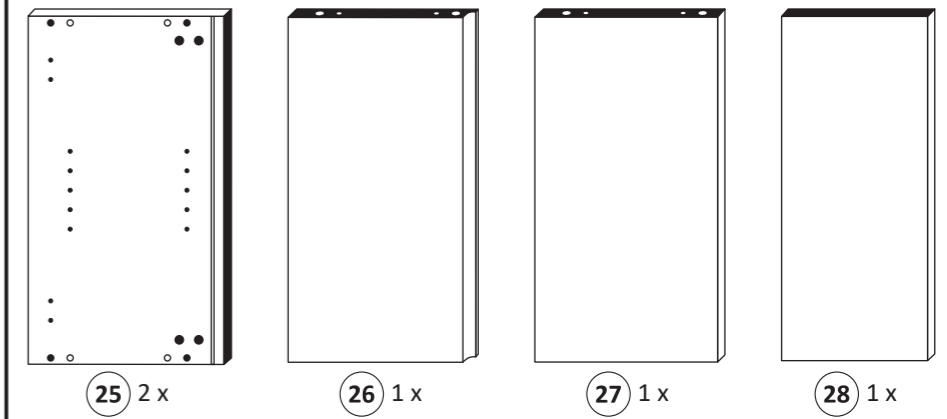
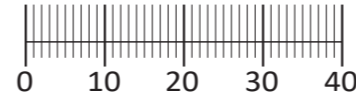




87020.531



1 8 x	2 8 x 2827	3 2 x 1503	4 2 x 1611
5 3,5 x 15 4 x 2804	6 8 x 30 8 x 2861	7 5/5 x 16 4 x 2821	8 10mm 4 x 2885
9 5,8 x 55 2 x 2840	10 8 x 30 2 x 2842	11 R 1 x 2881	12 L 1 x 2880
13 25 x	14 2 x 2865	15 4 x 9 5 x 30 2 x 1 x	16 Leim 1 x 2863



Das beigelegte Wandbefestigungsmaterial (Dübel und Schrauben) eignet sich nur für festes Mauerwerk (z.B.: Beton- oder Ziegelwände). Für andere Wandaufbauten sind eventuell Spezialdübel und andere Schrauben notwendig. Ziehen Sie gegebenenfalls eine Fachkraft zu Rate.

De begeleidende wandmontage hardware (pluggen en schroeven) is alleen geschikt voor massief metselwerk (bijvoorbeeld beton of bakstenen muren). Voor andere muur structuren zijn eventueel bijzondere ankerbouten en andere noodzakelijke. Draai indien nodig, een deskundige.

Приложенный материал для крепления к стене (дюбели и винты) пригоден только для жестких кладок (например, бетонные или кирпичные стены). Для других настенных конструкций необходимы смотря по обстоятельствам специальные дюбели и другие винты. При необходимости проконсультируйтесь у специалиста.

Le mur d'accompagnement matériel de montage (chevilles et les vis) n'est adapté que pour la maçonnerie solide (par exemple en béton ou des murs de briques). Pour les structures de mur d'autres sont peut-être spéciale boulons d'ancrage et d'autres nécessaires. Serrer le cas échéant, un expert.

Załączony materiał do mocowania do ściany (kolki rozprężne i wkręty) nadaje się tylko do ścian murowanych (np. z betonu lub cegieł). Do ścian wykonanych w innych technologiach konieczne być mogą specjalne kolki rozprężne i inne wkręty. W razie potrzeby skorzystaj z fachowej pomocy

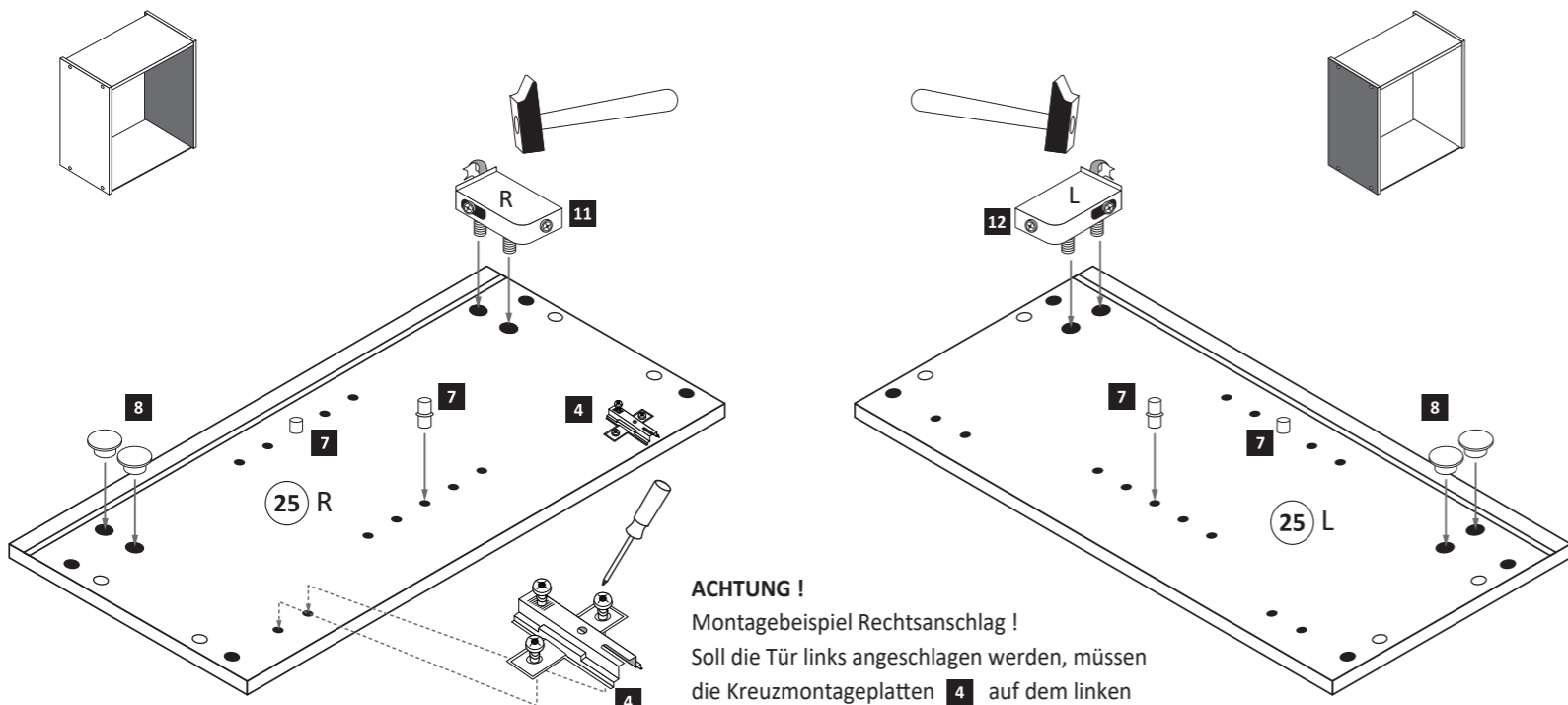
Il muro di accompagnamento hardware di montaggio (tasselli e viti) è adatto solo per muratura piena (ad esempio calcestruzzo o muratura). Per le altre strutture murarie sono forse speciali bulloni di ancoraggio e necessari di altri. Serrare se necessario, un esperto.

The accompanying wall mounting hardware (anchors and screws) is suitable only for solid masonry (eg concrete or brick walls). For other wall structures are possibly special anchor bolts and other necessary. Tighten if necessary, an expert.

Ekteki duvara sabit montaj malzemeleri (dübel ve vidalar), sadece sağlam duvarlar için (örnek: beton veya tuğla) elverişlidir. Başka duvarlar için özel dübeller ve farklı vidalar gerekebilir. Gerekliğinde bir uzmana danışınız.

1

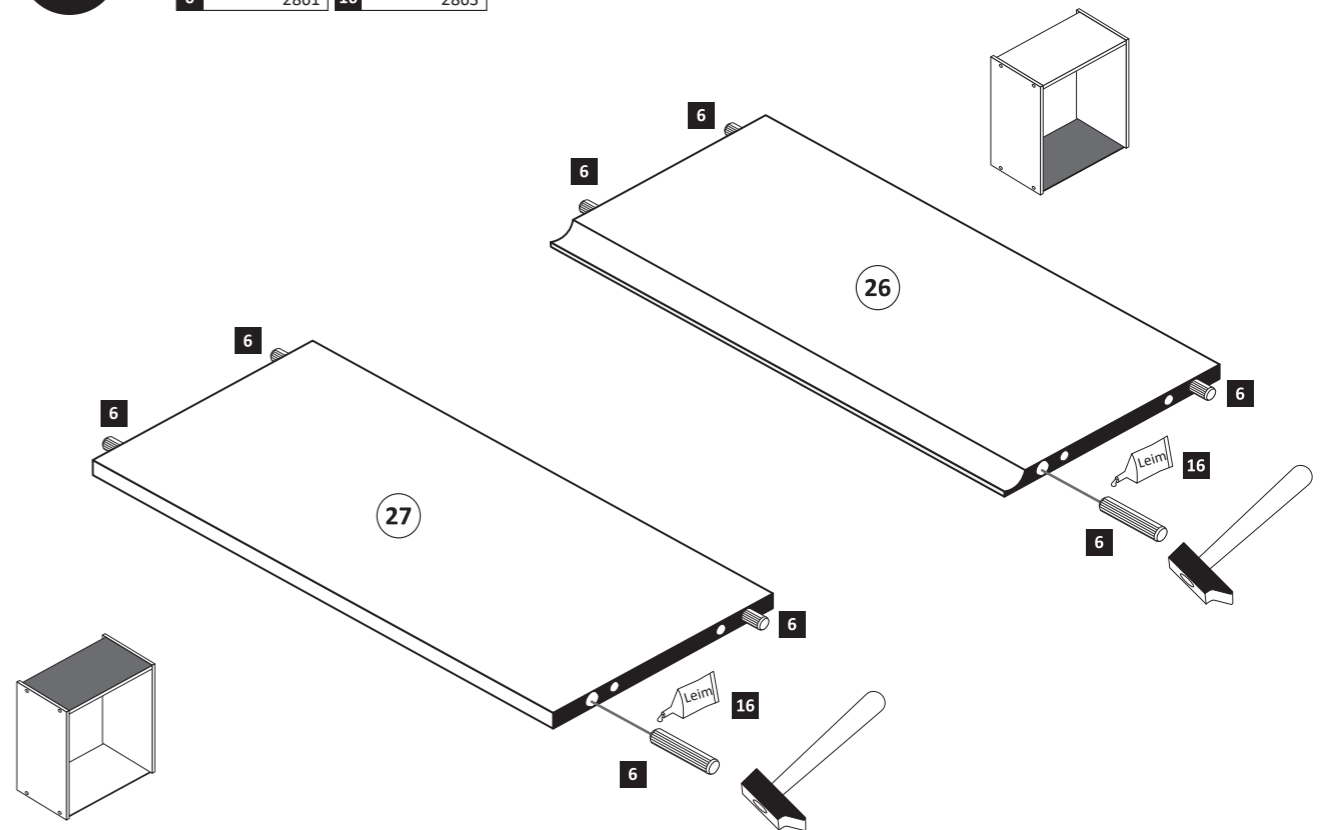
4 2 x 1611	7 5/5 x 16 4 x 2821	8 10mm 4 x 2885	11 R 1 x 2881	12 L 1 x 2880
------------------	------------------------------	--------------------------	------------------------	------------------------



**ACHTUNG !**  
Montagebeispiel Rechtsanschlag !  
Soll die Tür links angeschlagen werden, müssen die Kreuzmontageplatten 4 auf dem linken Seitenteil 25 L montiert werden.

2

6 8 x 30 8 x 2861	16 Leim 1 x 2863
----------------------------	---------------------------



**3**

1 8 x  
2 8 x 2827  
16 1 x 2863

20 min.

D Leim  
GB Glue  
NL Lijm  
PL Klej  
TR Tutkal  
F Colle  
I Colla

**5**

3 2 x 1503  
5 4 x 2804  
14 2 x 2865

3,5 x 15

**7**

9 2 x 2840  
10 2 x 2842

5,8 x 55  
8 x 30

**4**

13 25 x

30

**6**

28

29

**8**

15 2 x  
1 x

4 x 9  
5 x 30

a

2. Ø 5 mm

b

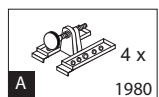
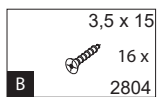

1. 2. 3.

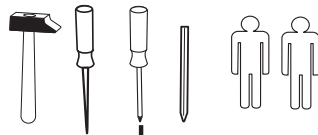
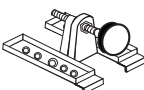
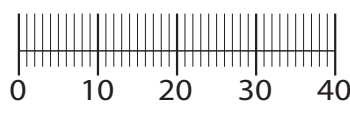
15 15 15

www.till-hilft.de



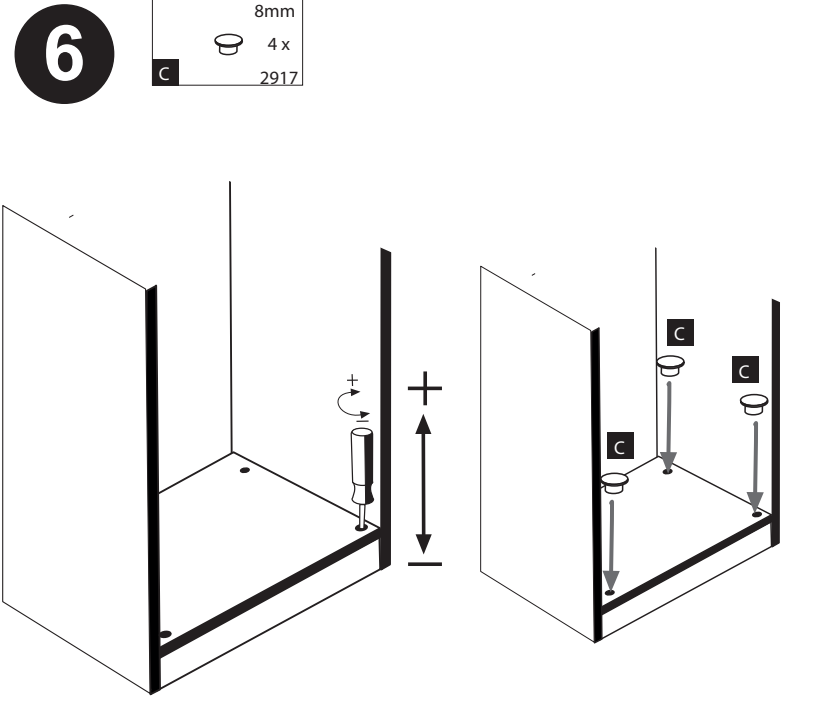
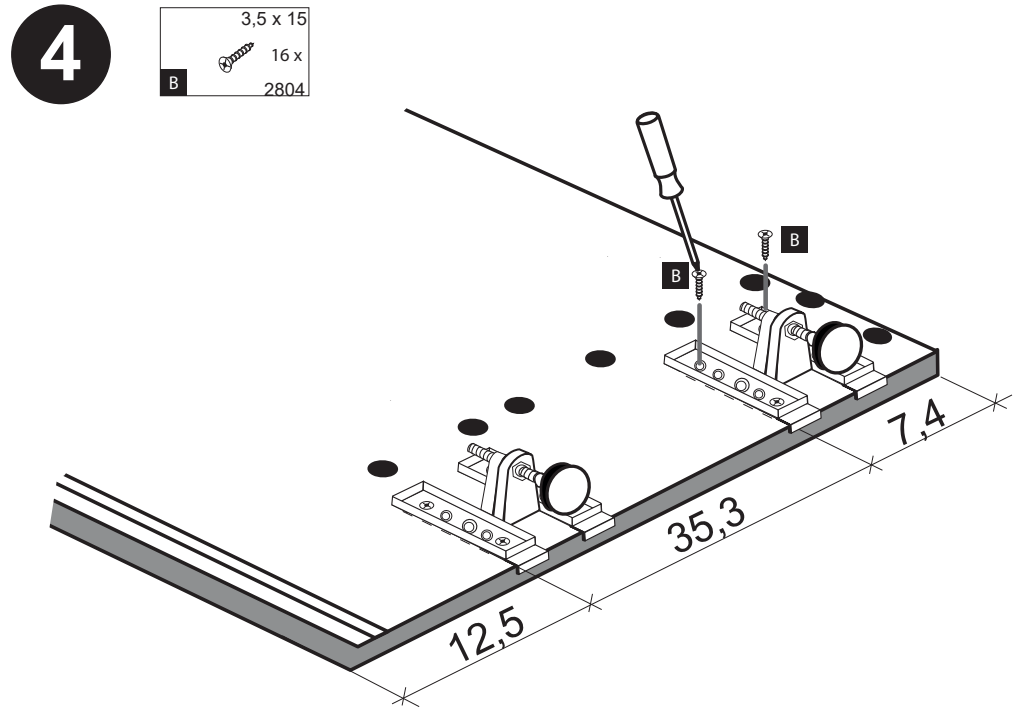
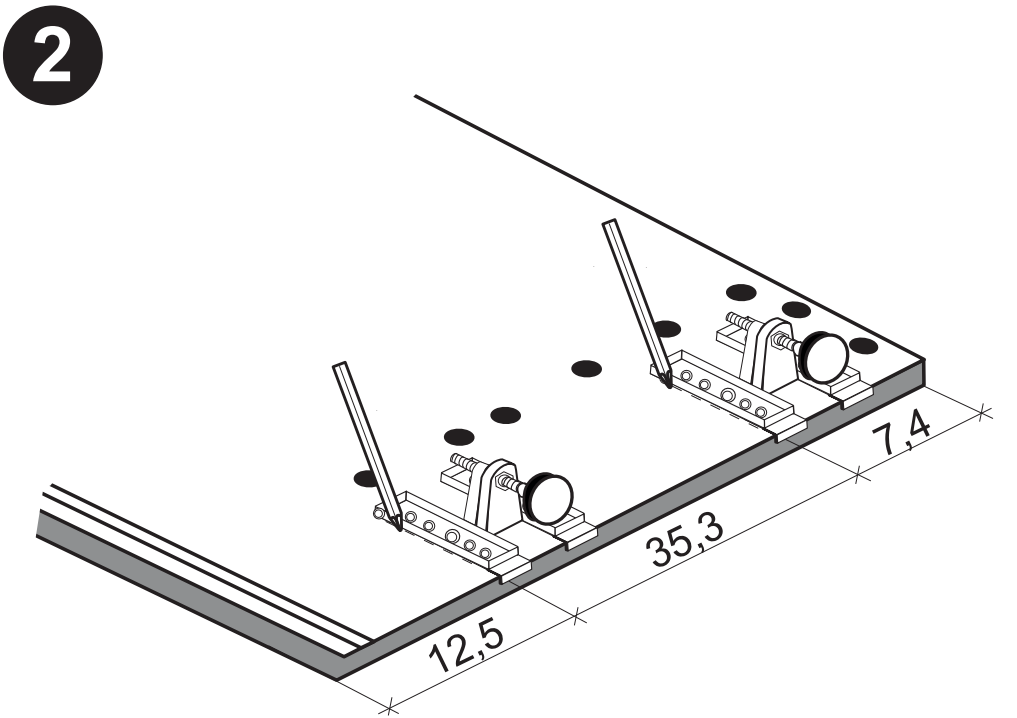
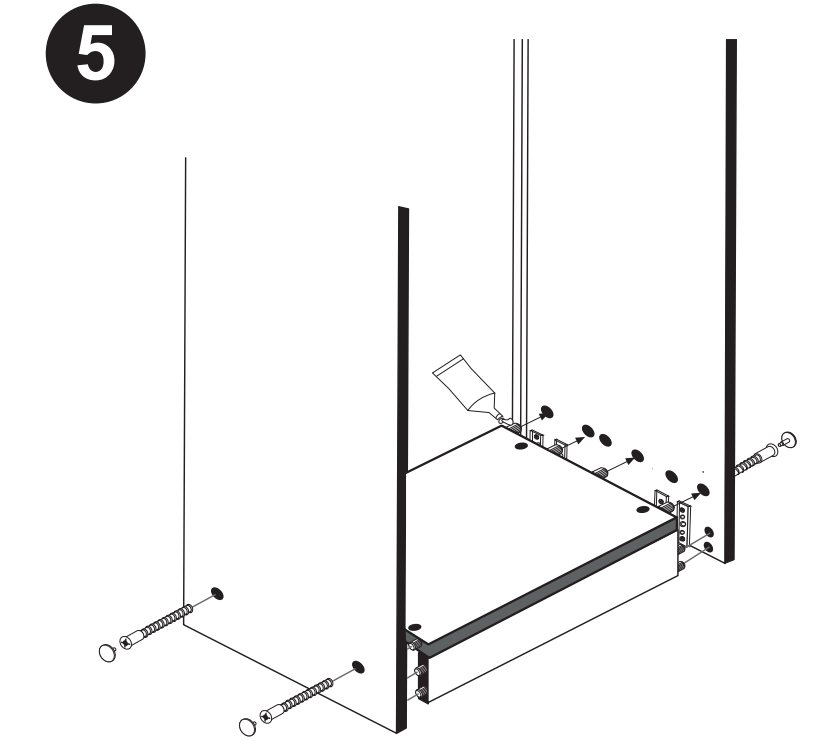
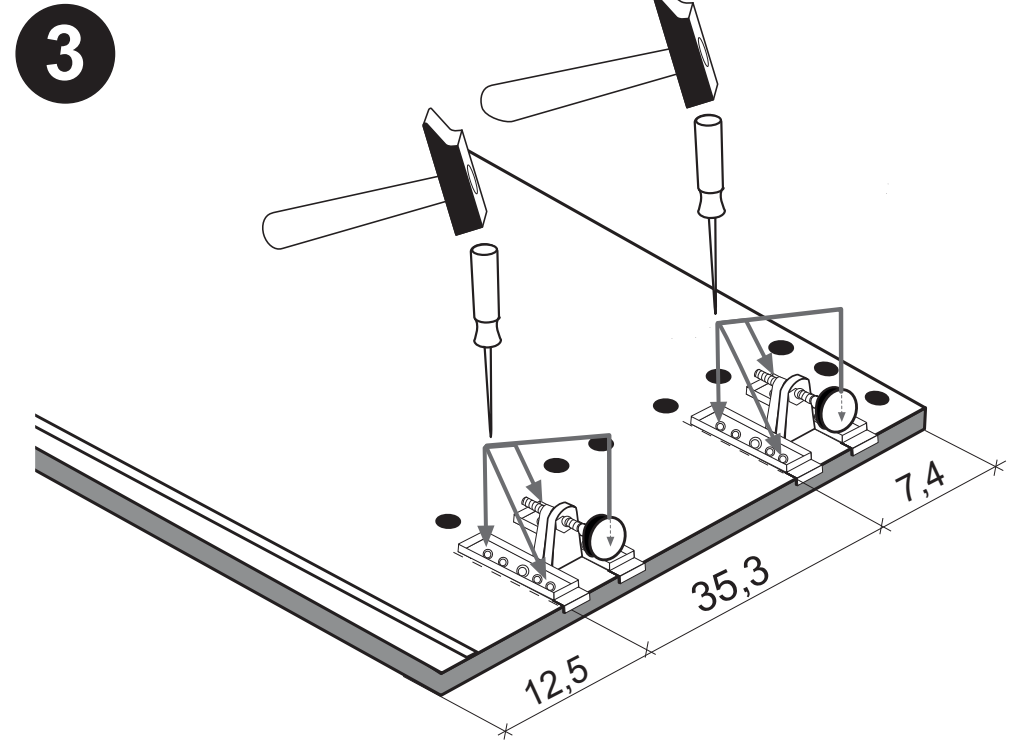
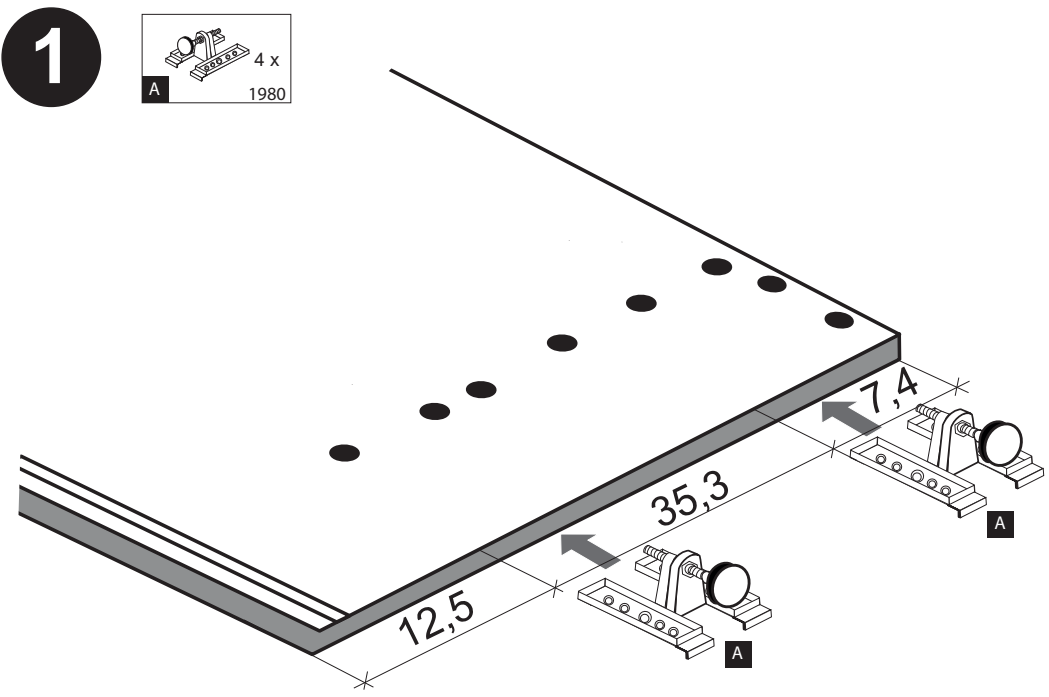
89930.330

 4 x 1980	 3,5 x 15 16 x 2804	 8mm 4 x 2917
---	--	--



**!! WICHTIG!!**

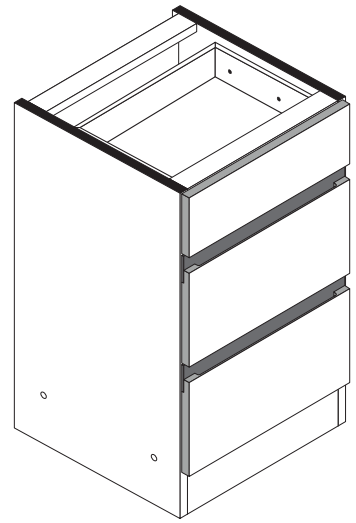
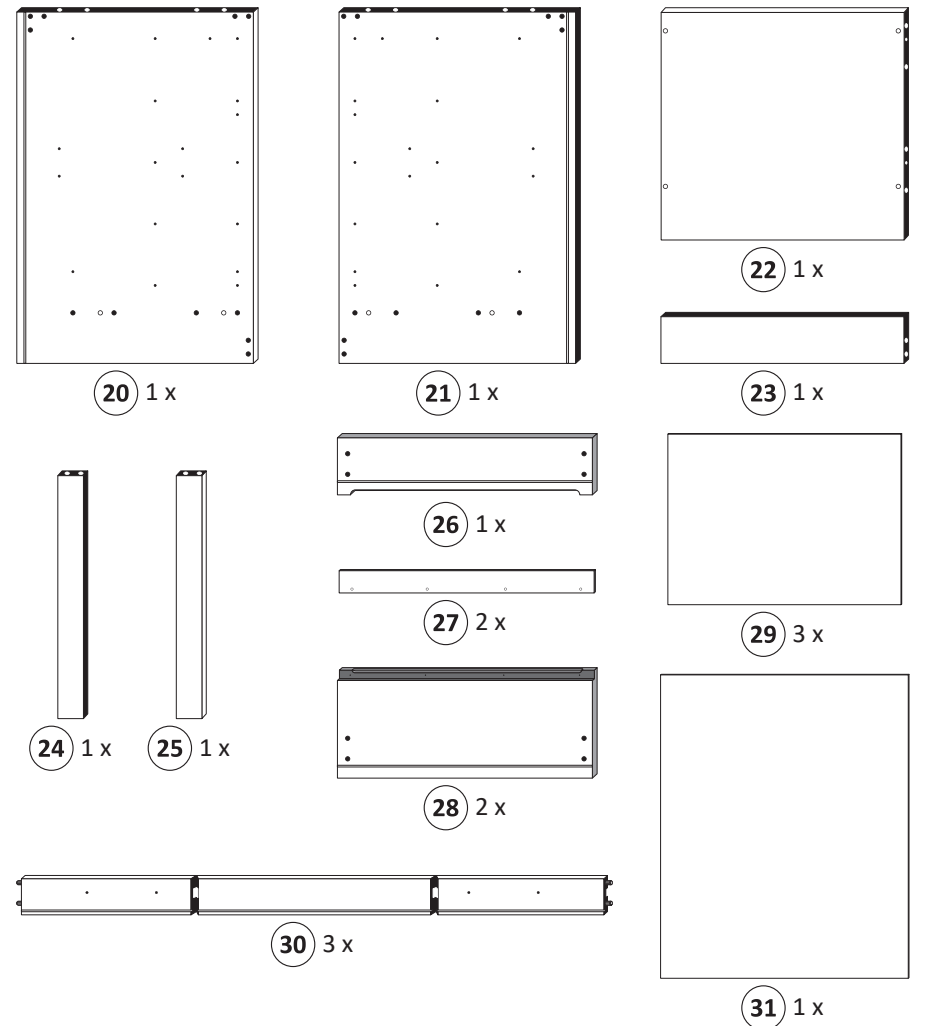
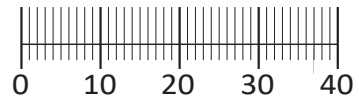
Bitte fixieren den Schrank an der Wand bzw. an dem Nachbarschrank erst nach dem die Höheneinstellung mit dem Füßen durchgeführt ist.



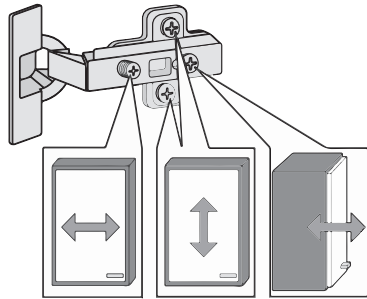
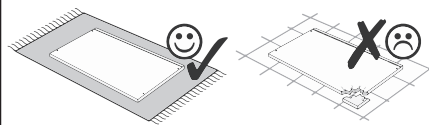
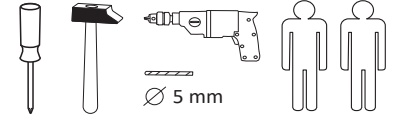


<b>1</b> 4 x 2827	<b>2</b> 4 x	<b>3</b> 8 x 30 20 x 2861	<b>4</b> 3,5 x 17 8 x 2832	<b>5</b> 3,5 x 30 4 x 2807
<b>6</b> 6 x 5265	<b>7</b> 6,3 x 11 12 x 2815	<b>8</b> M4 x 9 6 x 2835	<b>9</b> 12 x 2552	<b>10</b> 4 x 9 5 x 30 2 x 1 x
<b>11</b> 6 x 2865	<b>12</b> 25 x 2862	<b>13</b> Leim 1 x 2863		

<b>A</b> 4 x 1980	<b>B</b> 3,5 x 15 16 x 2804	<b>C</b> 8mm 4 x 2917
-------------------------	--------------------------------------	--------------------------------



87113.314



Das beigefügte Wandbefestigungsmaterial (Dübel und Schrauben) eignet sich nur für festes Mauerwerk (z.B. Beton- oder Ziegelwände). Für andere Wandaufbauten sind eventuell Spezialdübel und andere Schrauben notwendig. Ziehen Sie gegebenenfalls eine Fachkraft zu Rate.

De begeleidende wandmontage hardware (pluggen en schroeven) is alleen geschikt voor massief metselwerk (bijvoorbeeld beton of bakstenen muren). Voor andere muur structuren zijn eventueel bijzondere ankerbouten en andere noodzakelijke. Draai indien nodig, een deskundige.

Приложенный материал для крепления к стене (дюбели и винты) пригоден только для жестких кладок (например, бетонные или кирпичные стены). Для других настенных конструкций необходимы смотря по обстоятельствам специальные дюбели и другие винты. При необходимости проконсультируйтесь у специалиста.

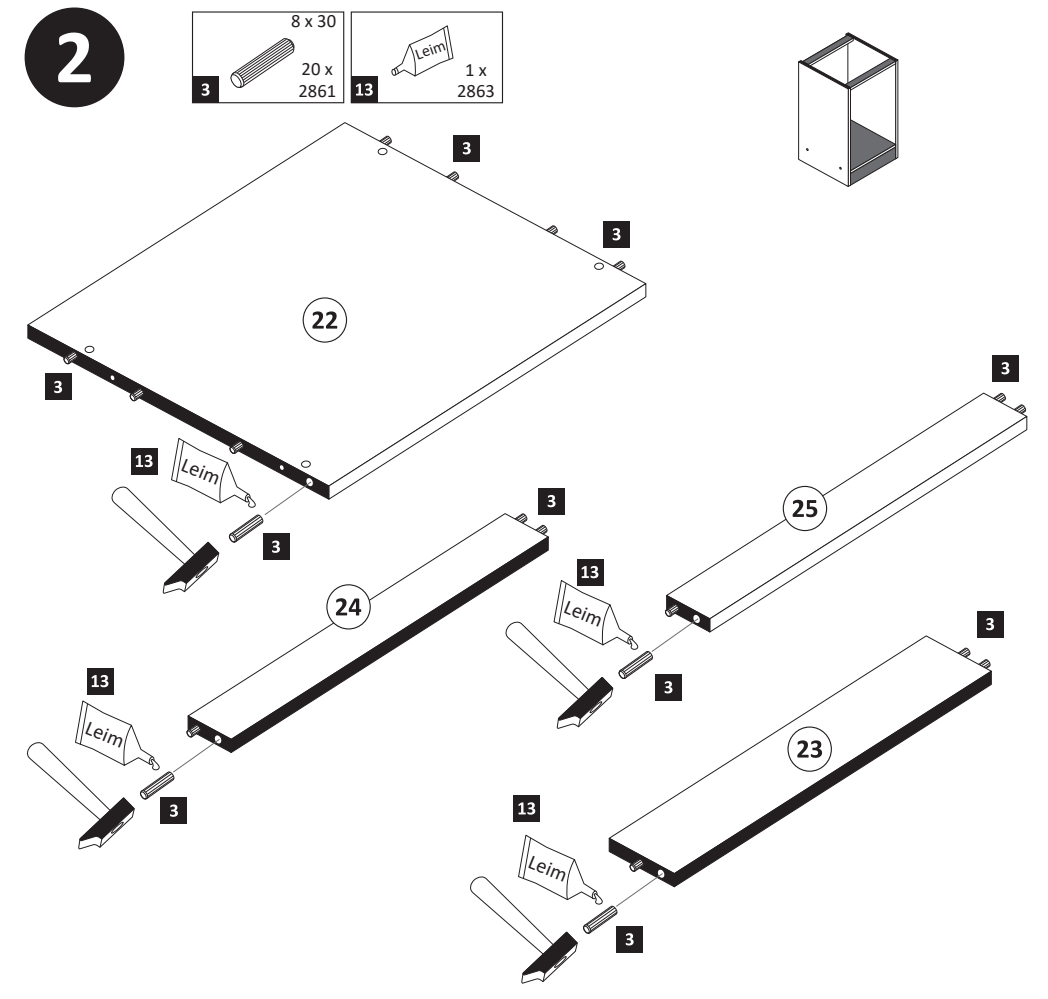
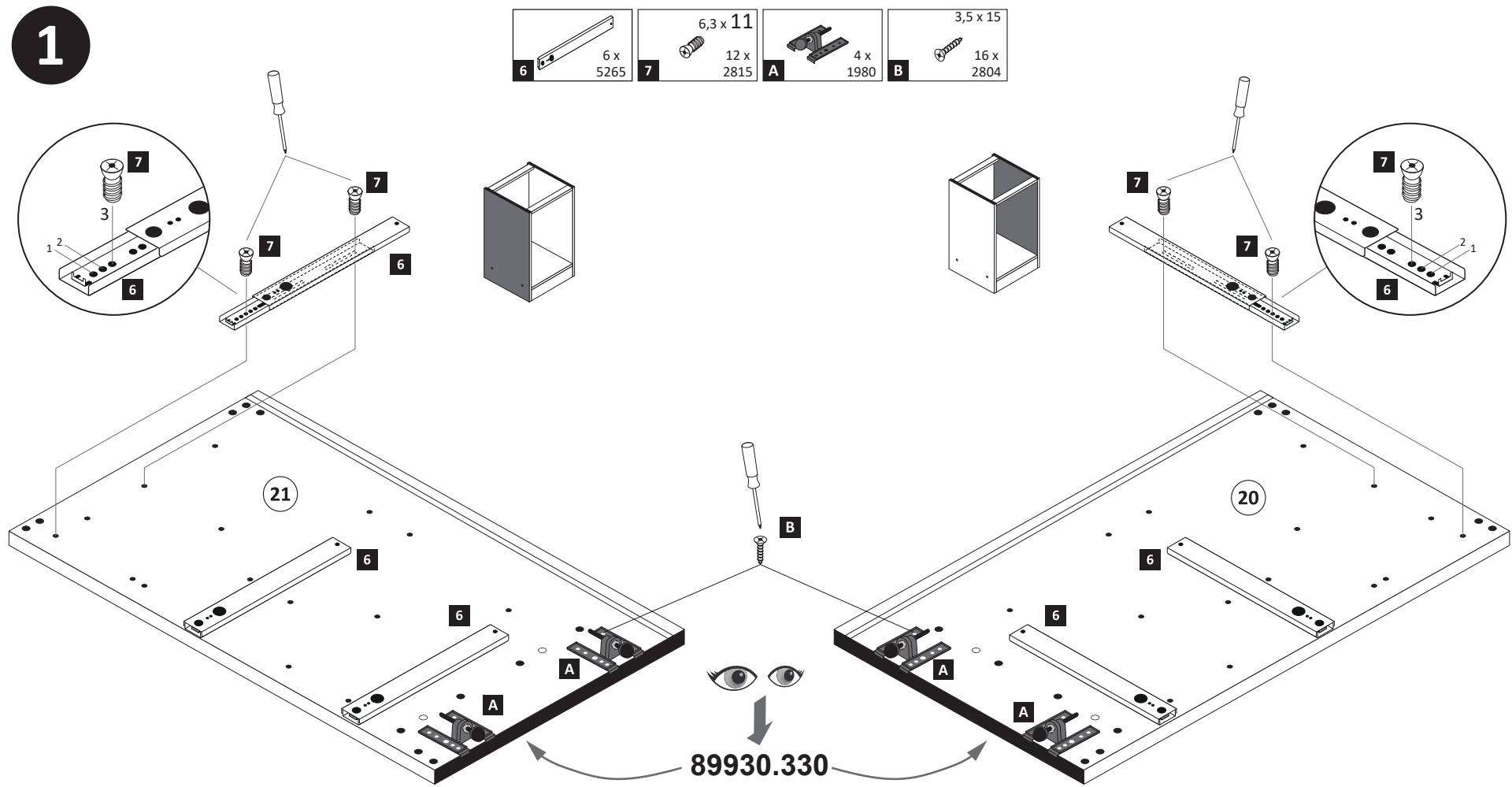
Le mur d'accompagnement matériel de montage (chevilles et les vis) ne convient que pour la maçonnerie solide (par exemple en béton ou des murs de briques). Pour les structures de mur d'autres sont peut-être spéciale boulons d'ancrage et d'autres nécessaires. Serrer le cas échéant, un expert.

Załączony materiał do mocowania do ściany (kolki rozprężne i wkręty) nadaje się tylko do ścian murowanych (np. z betonu lub cegiel). Do ścian wykonanych w innych technologiach konieczne być mogą specjalne kolki rozprężne i inne wkręty. W razie potrzeby skorzystaj z fachowej pomocy

Il muro di accompagnamento hardware di montaggio (tasselli e viti) è adatto solo per muratura piena (ad esempio calcestruzzo o muratura). Per le altre strutture murarie sono forse speciali bulloni di ancoraggio e necessari di altri. Serrare se necessario, un esperto.

The accompanying wall mounting hardware (anchors and screws) is suitable only for solid masonry (eg concrete or brick walls). For other wall structures are possibly special anchor bolts and other necessary. Tighten if necessary, an expert.

Ekteki duvara sabit montaj malzemeleri (dübel ve vidalar), sadece sağlam duvarlar için (örnek: beton veya tuğla) elverişlidir. Başka duvarlar için özel dübeller ve farklı vidalar gerekebilir. Gerektiğinde bir uzmana danışınız.



**4**

1 4 x 2827 2 4 x

13 1 x 2863

20 min.

D Leim  
GB Glue  
NL Lijm  
PL Klej  
TR Tutkal  
F Colle  
I Colla

**6**

4 x 9 5 x 30  
10 2 x 1 x

**a**

**b**

**7**

3,5 x 30  
5 4 x 2807

Arbeitsplatte

Arbeitsplatte

**5**

12 25 x 2862

31

**8**

9 4 x 2552 11 2 x 2865 13 1 x 2863

1.

26

29

30

Leim 13

2.

26

29

30

11 c

9

3.

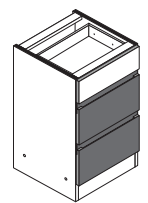
26

29

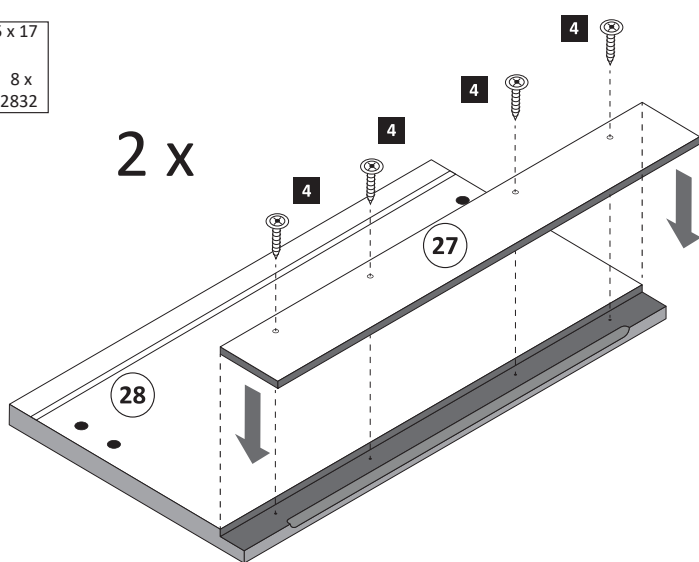
30

9

3,5 x 17  
8 x  
2832

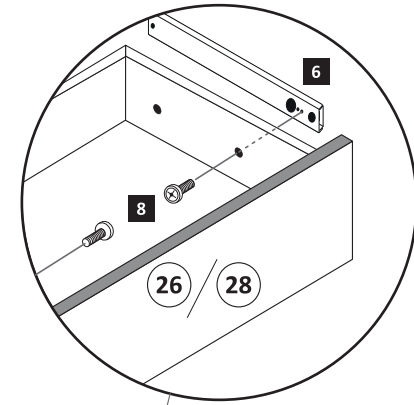
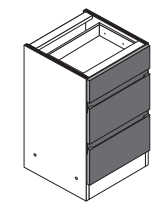


2 x



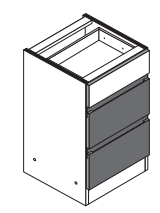
11

M4 x 9  
6 x  
2835



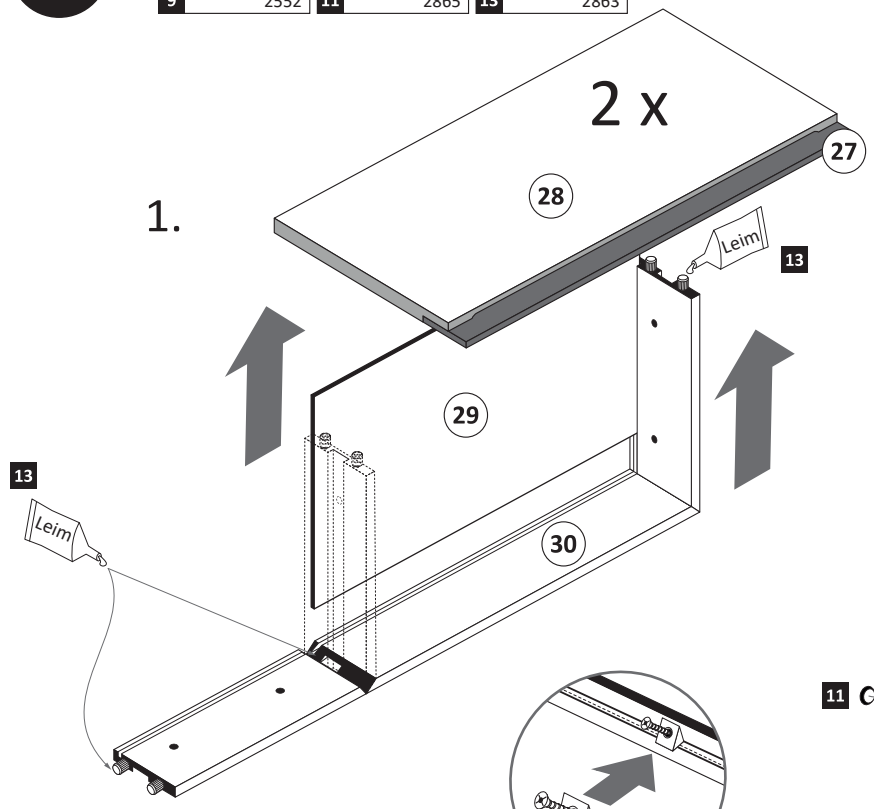
10

8 x 2552  
4 x 2865  
1 x 2863  
Leim



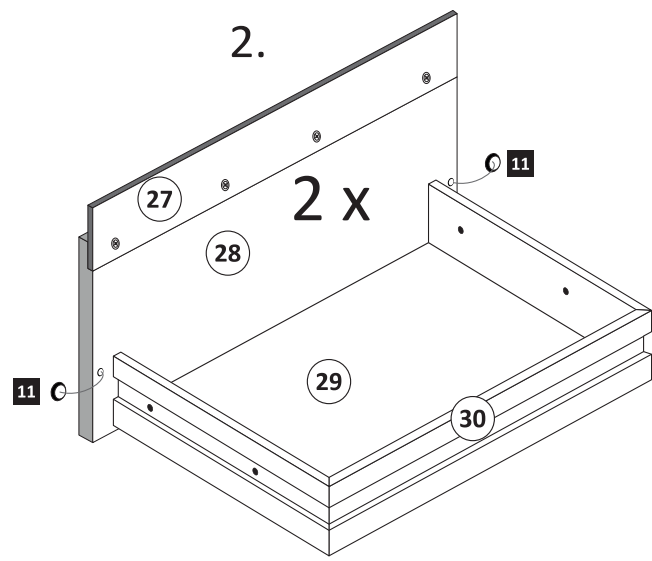
2 x

1.



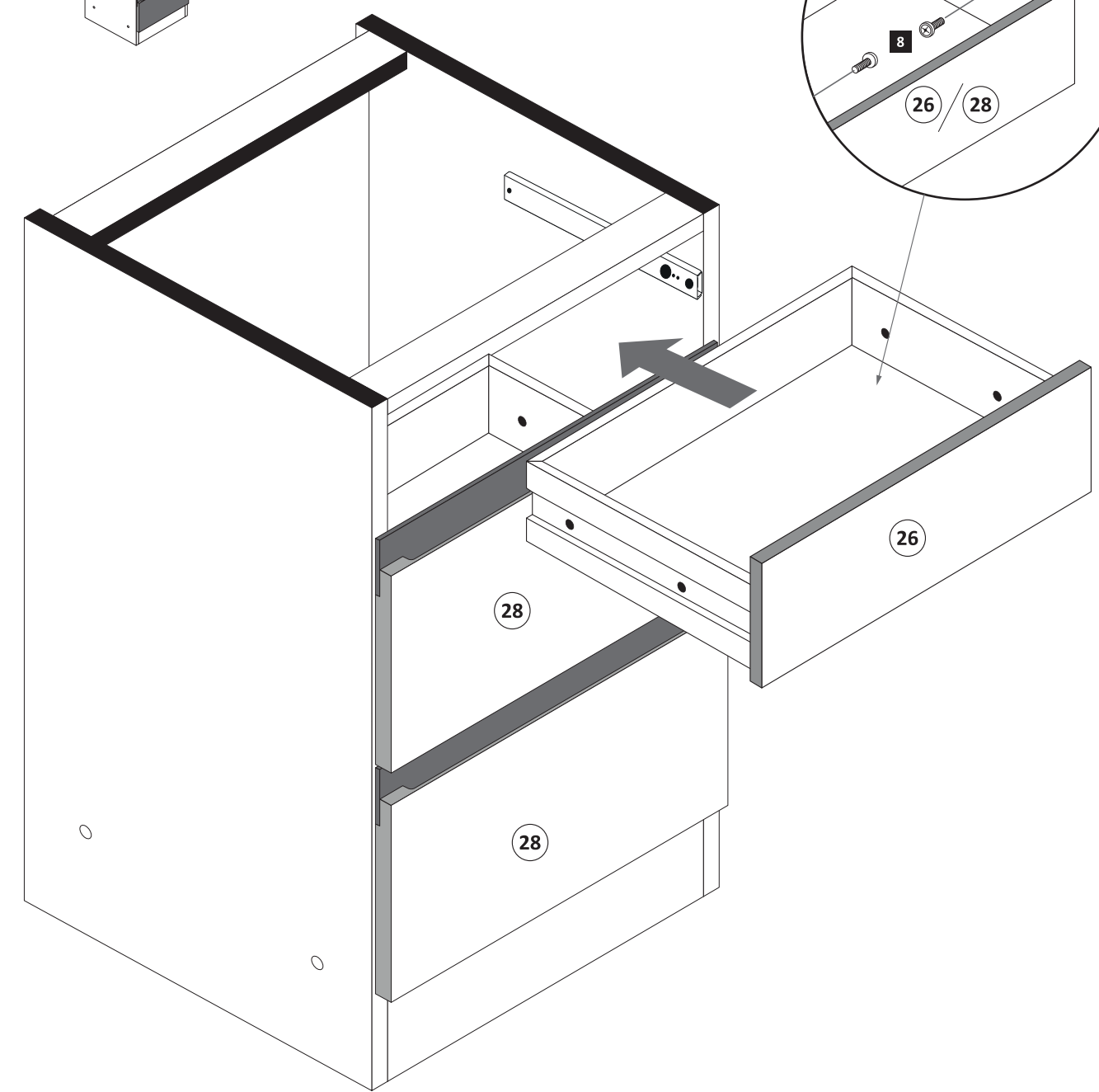
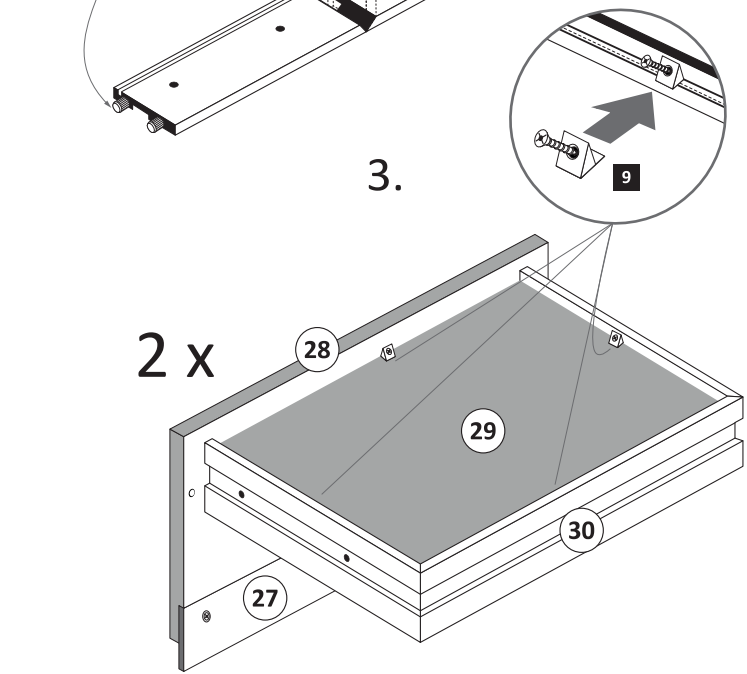
2.

2 x



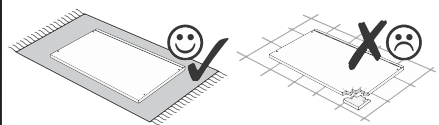
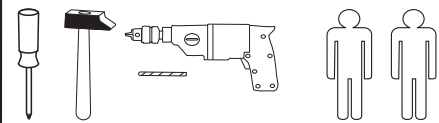
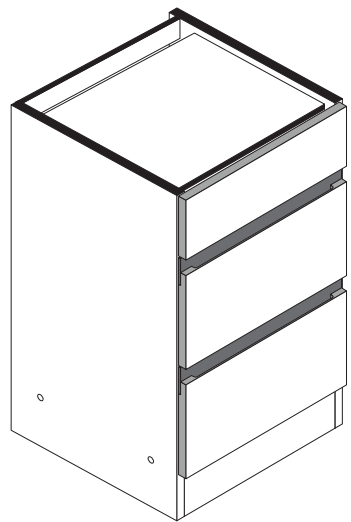
3.

2 x

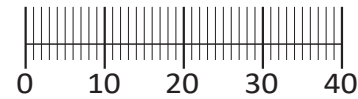




87265.314



<b>1</b> 4 x 2827 	<b>2</b> 4 x 	<b>3</b> 8 x 2832 	<b>4</b> 14 x 2815 	<b>5</b> 16 x 2861 	<b>7</b> 26 x 2804 
<b>8</b> 4 x 2821 	<b>9</b> 4 x 2865 	<b>10</b> 8 x 1123 	<b>11</b> 2 x 2845 	<b>12</b> 2 x 2816 	<b>13</b> 4 x 5352.400 
<b>14</b> 4 x 	<b>15</b> 2 x R 2 x L 5281.400 	<b>16</b> 2 x L 2 x R 5281.400 	<b>17</b> 4 x 9 5 x 30 2 x 1 x 		
<b>18</b> 25 x 2862 	<b>19</b> 1 x 2863 				
<b>A</b> 4 x 1980 	<b>B</b> 16 x 2804 	<b>C</b> 4 x 2917 			



Das beigegefügte Wandbefestigungsmaterial (Dübel und Schrauben) eignet sich nur für festes Mauerwerk (z.B.: Beton- oder Ziegelwände). Für andere Wandaufbauten sind eventuell Spezialdübel und andere Schrauben notwendig. Ziehen Sie gegebenenfalls eine Fachkraft zu Rate.

De begeleidende wandmontage hardware (pluggen en schroeven) is alleen geschikt voor massief metselwerk (bijvoorbeeld beton of bakstenen muren). Voor andere muur structuren zijn eventueel bijzondere ankerbouten en andere noodzakelijke. Draai indien nodig, een deskundige.

Приложенный материал для крепления к стене (дюбели и винты) пригоден только для жестких кладок (например, бетонные или кирпичные стены). Для других настенных конструкций необходимы смотря по обстоятельствам специальные дюбели и другие винты. При необходимости проконсультируйтесь у специалиста.

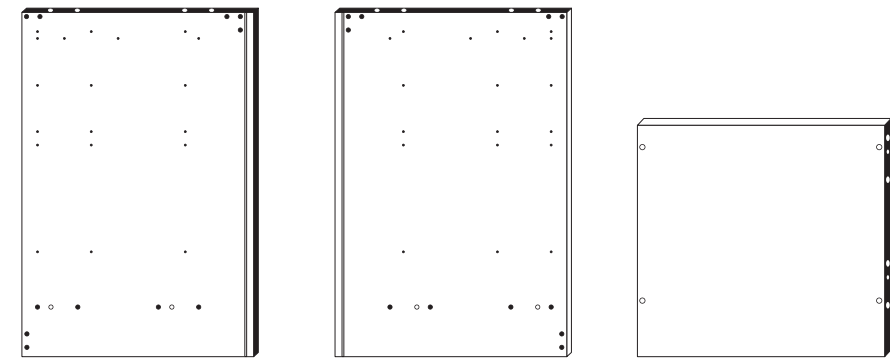
Le mur d'accompagnement matériel de montage (chevilles et les vis) ne convient que pour la maçonnerie solide (par exemple en béton ou des murs de briques). Pour les structures de mur d'autres sont peut-être spéciale boulons d'ancrage et d'autres nécessaires. Serrer le cas échéant, un expert.

Załączony materiał do mocowania do ściany (kolki rozprężne i wkręty) nadaje się tylko do ścian murowanych (np. z betonu lub cegiel). Do ścian wykonanych w innych technologiach konieczne być mogą specjalne kolki rozprężne i inne wkręty. W razie potrzeby skorzystaj z fachowej pomocy

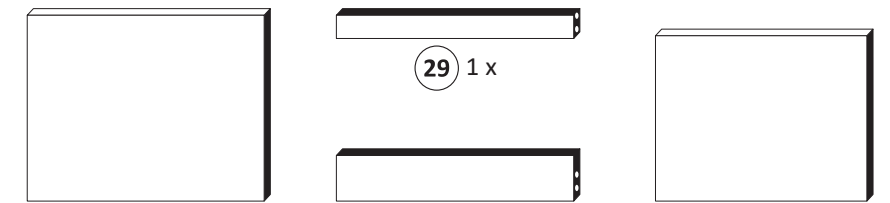
Il muro di accompagnamento hardware di montaggio (tasselli e viti) è adatto solo per muratura piena (ad esempio calcestruzzo o muratura). Per le altre strutture murarie sono forse speciali bulloni di ancoraggio e necessari di altri. Serrare se necessario, un esperto.

The accompanying wall mounting hardware (anchors and screws) is suitable only for solid masonry (eg concrete or brick walls). For other wall structures are possibly special anchor bolts and other necessary. Tighten if necessary, an expert.

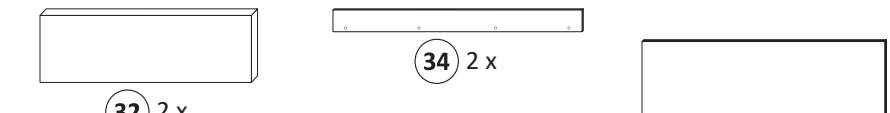
Ekteki duvarar sabit montaj malzemeleri (dübel ve vidalar), sadece sağlam duvarlar için (örnek: beton veya tuğla) elverişlidir. Başka duvarlar için özel dübeller ve farklı vidalar gerekebilir. Gerekliğinde bir uzmana danışınız.



25 1 x      26 1 x      27 1 x



28 1 x      29 1 x      30 1 x



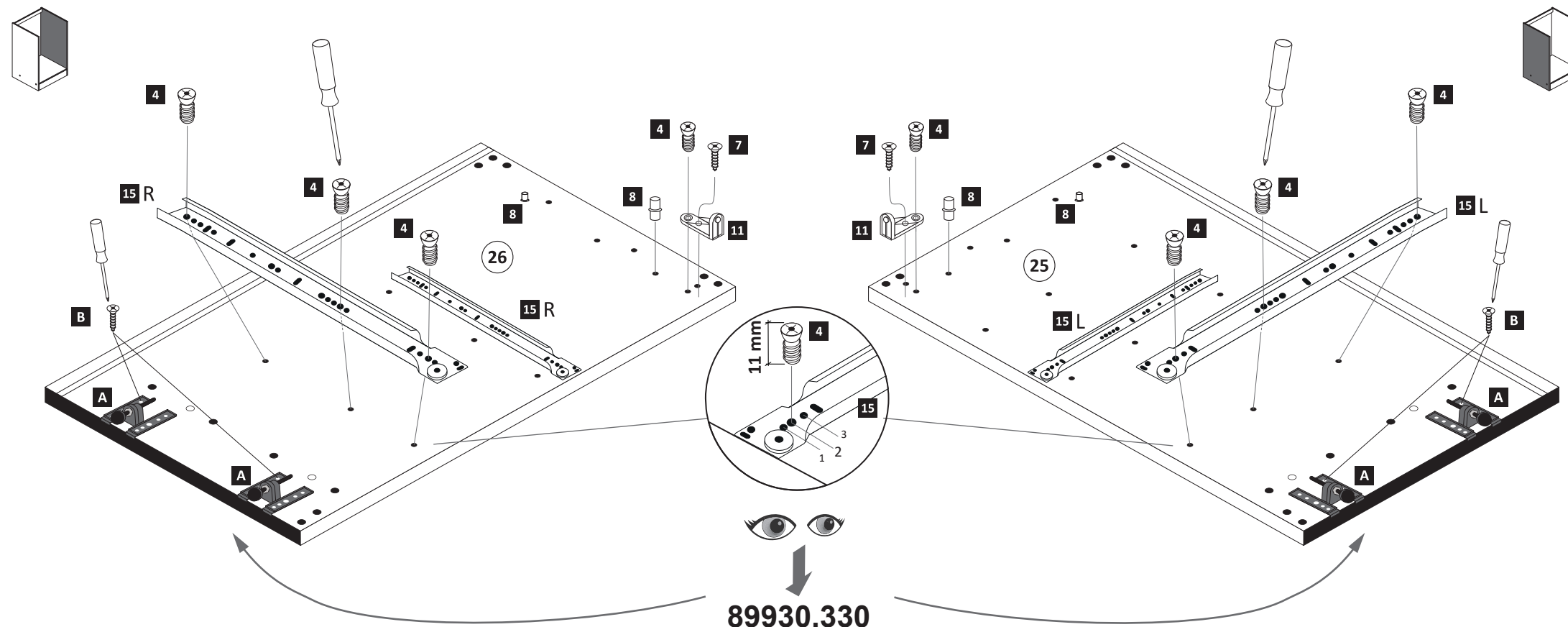
31 2 x      32 2 x      33 1 x



34 2 x      35 2 x      36 1 x

1

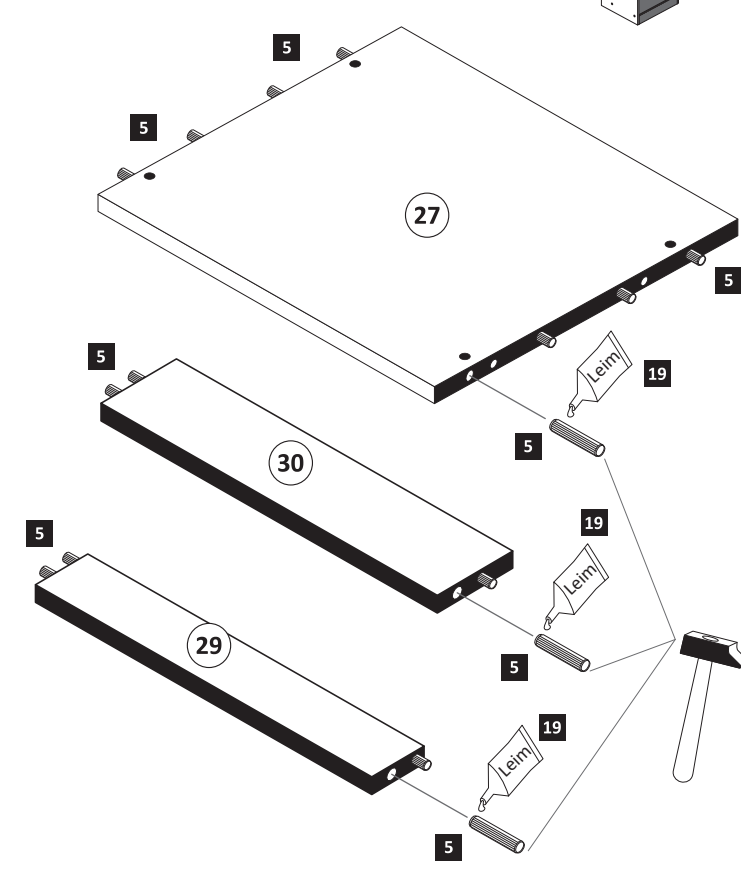
<b>4</b> 14 x 2815 	<b>7</b> 2 x 2804 	<b>8</b> 4 x 2821 	<b>11</b> 2 x 2845 	<b>15</b> 2 x R 2 x L 5281.400 	<b>A</b> 4 x 1980 	<b>B</b> 16 x 2804 
------------------------------	-----------------------------	-----------------------------	------------------------------	---	-----------------------------	------------------------------



89930.330

2

<b>5</b> 16 x 2861 	<b>19</b> 1 x 2863 
------------------------------	------------------------------





**3**

1 4 x 2827    2 4 x    12 6,3 x 16 2 x 2816

19 Leim

25 27 29 30 33

19	1 x 2863
	D Leim
	GB Glue
	NL Lijm
	PL Klej
	TR Tutkal
	F Colle
	I Colla

20 min.

**5**

28

**7**

16 2 x L 2 x R 5281.400

16.1

4x

1. Schraube leicht lösen.

2. Zargenseite von Frontverbinder trennen.

**8**

13 4 x 5352.400

13.1

1. 2. 3.

4x

**4**

18 25 x 2862

36

**6**

3 3,5 x 17 8 x 2832

2 x

34 35

**9**

9 4 x 2865    10 3 x 13,5 8 x 1123

13.1

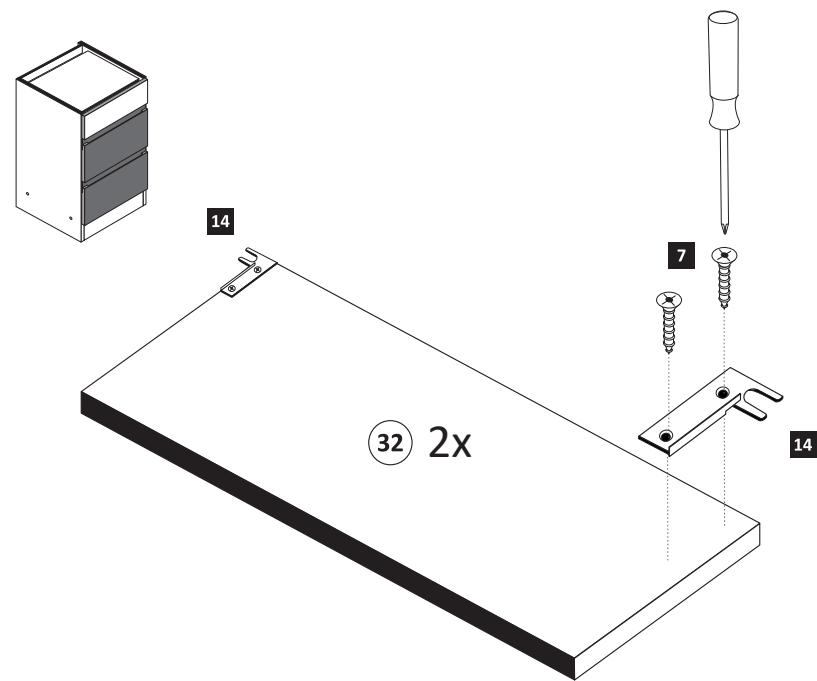
9

16.1

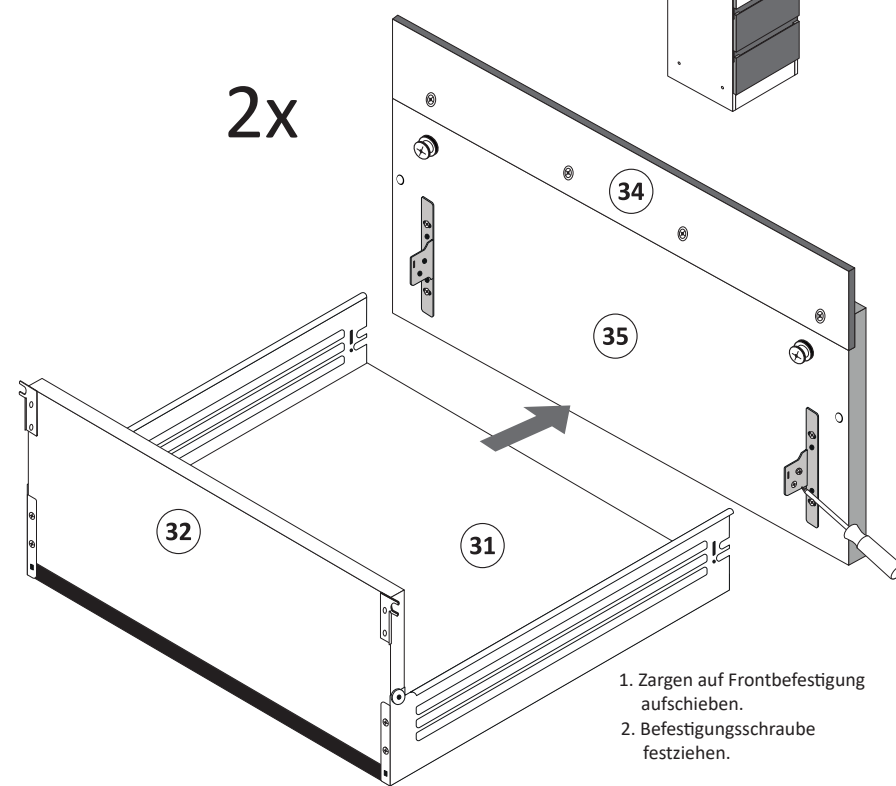
34 35

2 x

- 10**
- 3,5 x 15
  - 8 x 2804
  - 14
  - 4 x

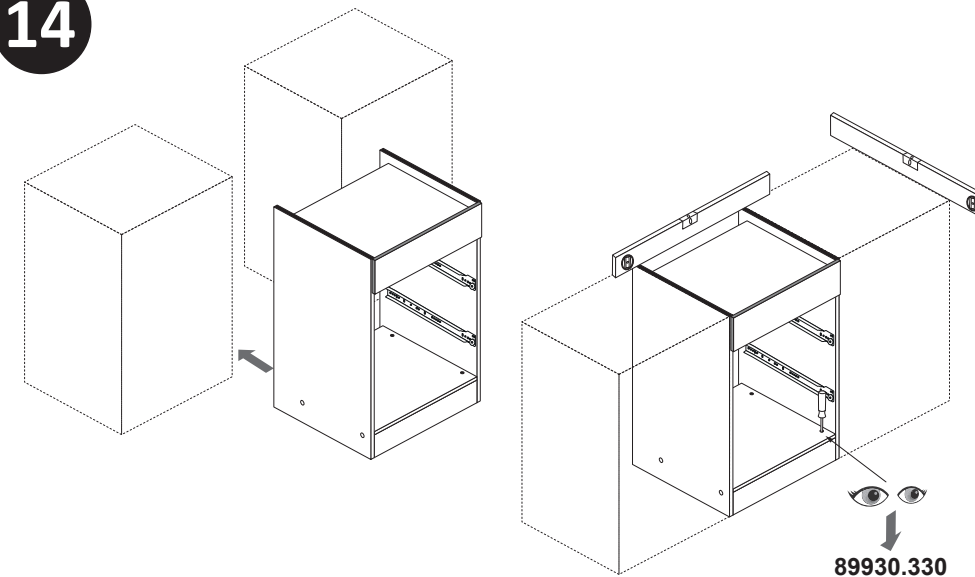


**12**



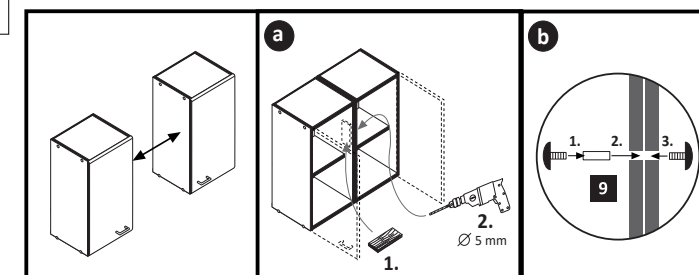
1. Zargen auf Frontbefestigung aufschieben.
2. Befestigungsschraube festziehen.

**14**

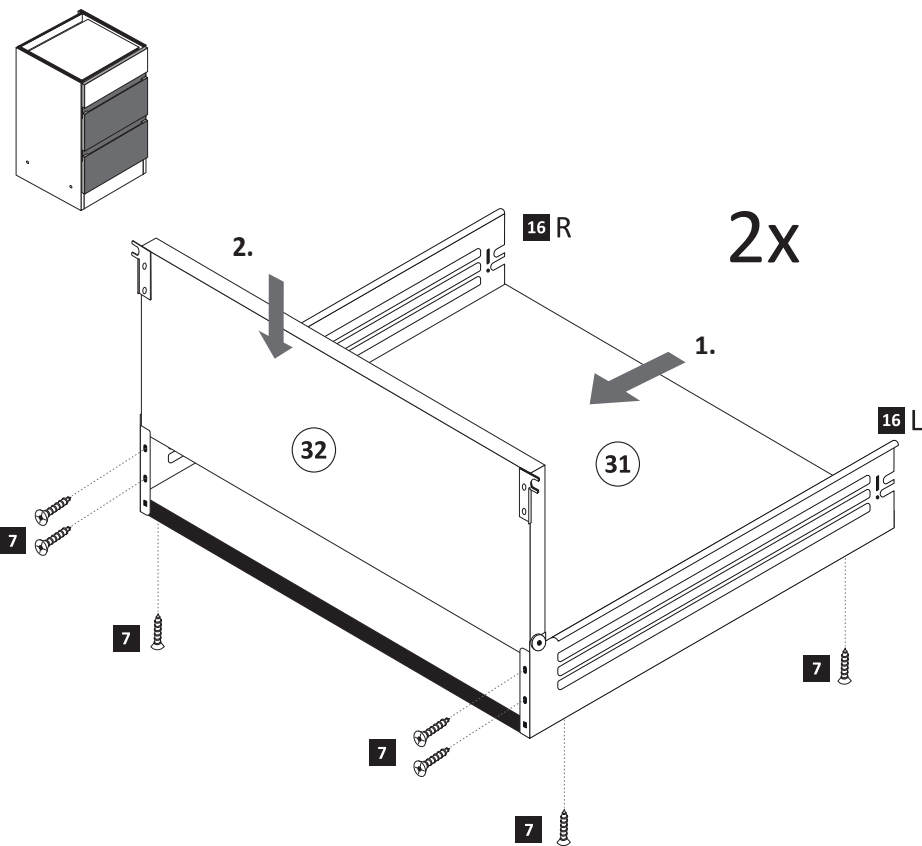


**15**

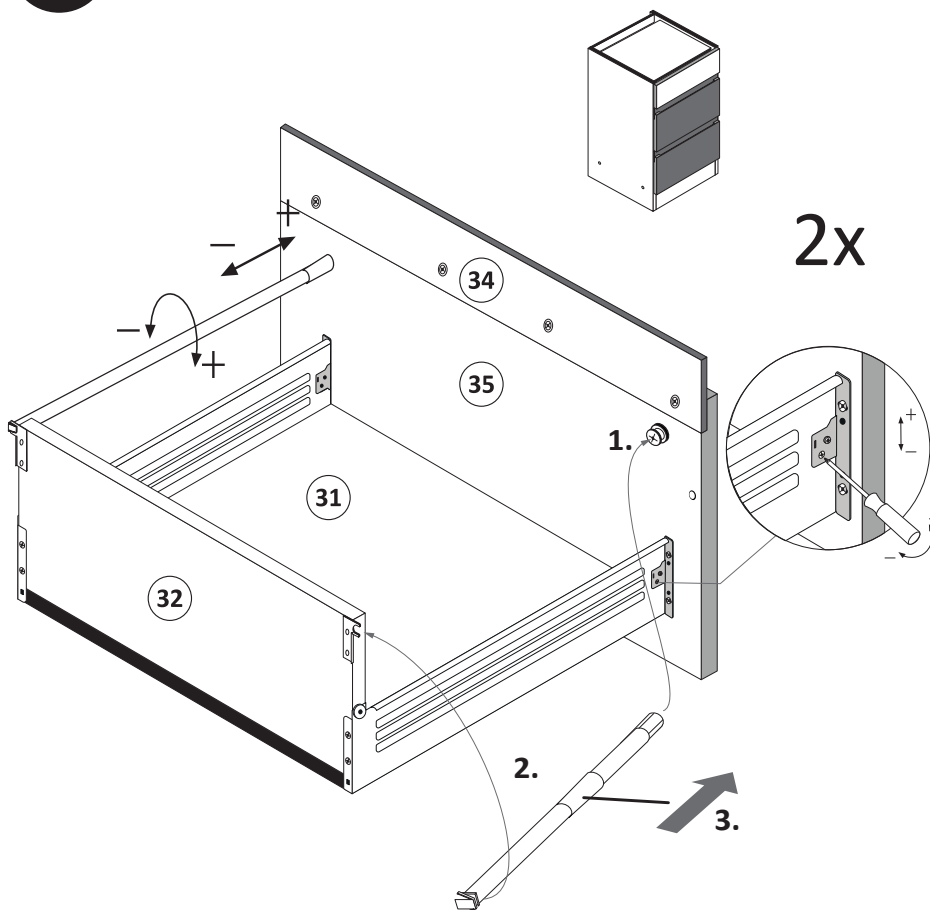
- 4 x 9
- 5 x 30
- 9
- 2 x
- 1 x



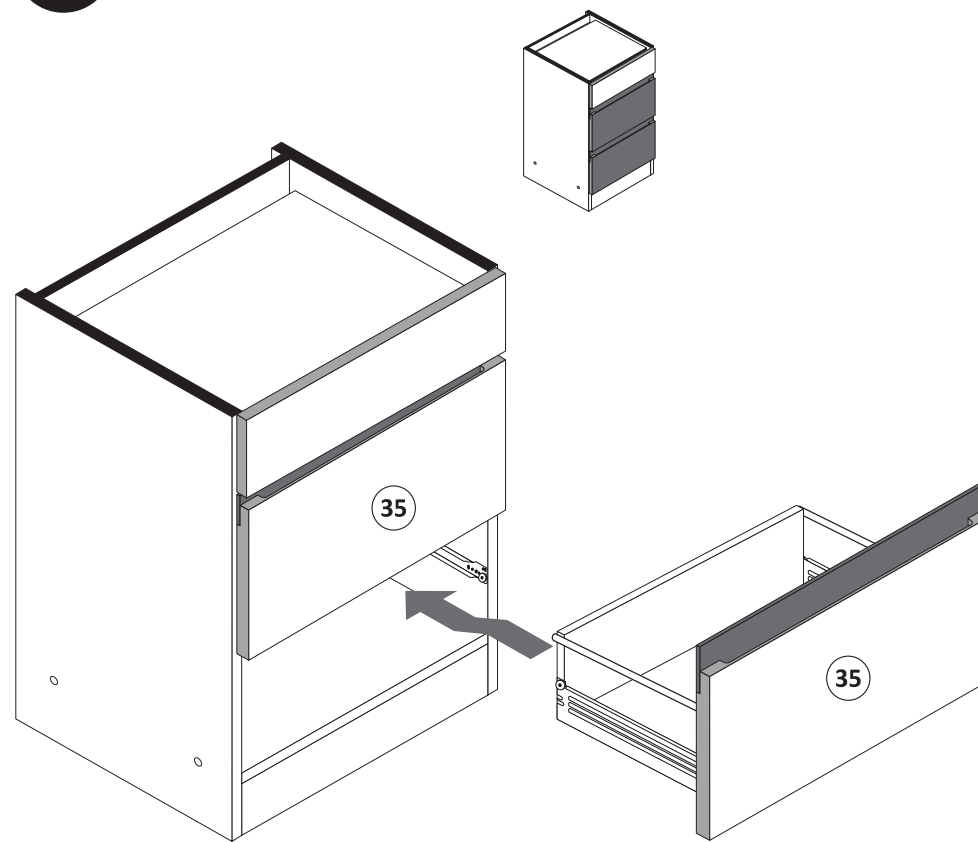
- 11**
- 3,5 x 15
  - 8 x 2804
  - 16
  - 2 x L
  - 2 x R
  - 5281.400



**13**

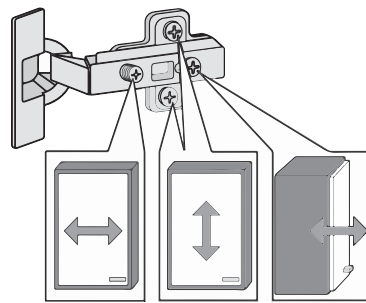
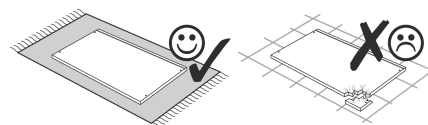
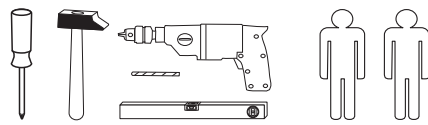
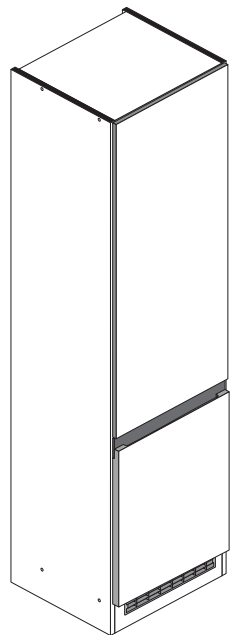


**16**

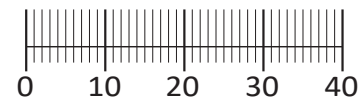




87243.531



<b>1</b> 8 x 2827	<b>2</b> 8 x	<b>3</b> 8 x 30 24 x 2861	<b>4</b> 3,5 x 17 4 x 2832	<b>5</b> 5 x 1503
<b>6</b> 5 x 1611	<b>7</b> 3,5 x 15 14 x 2804	<b>8</b> 2 x 2532	<b>9</b> 1 x 4940	<b>10</b> 35 mm 5 x 2886
<b>11</b> 4 x 2865	<b>12</b> 2 x 2527	<b>13</b> 4 x 45 2 x 2814	<b>14</b> 6 x 34 2 x 2844	<b>15</b> 4 x 9 5 x 30 2 x 1 x
<b>16</b> 1 x 2863				
<b>A</b> 4 x 1980	<b>B</b> 3,5 x 15 16 x 2804	<b>C</b> 8mm 4 x 2917		



Das beigefügte Wandbefestigungsmaterial (Dübel und Schrauben) eignet sich nur für festes Mauerwerk (z.B.: Beton- oder Ziegelwände). Für andere Wandaufbauten sind eventuell Spezialdübel und andere Schrauben notwendig. Ziehen Sie gegebenenfalls eine Fachkraft zu Rate.

De begeleidende wandmontage hardware (pluggen en schroeven) is alleen geschikt voor massief metselwerk (bijvoorbeeld beton of bakstenen muren). Voor andere muur structuren zijn eventueel bijzondere ankerbouten en andere noodzakelijke. Draai indien nodig, een deskundige.

Приложенный материал для крепления к стене (дюбели и винты) пригоден только для жестких кладок (например, бетонные или кирпичные стены). Для других настенных конструкций необходимы смотря по обстоятельствам специальные дюбели и другие винты. При необходимости проконсультируйтесь у специалиста.

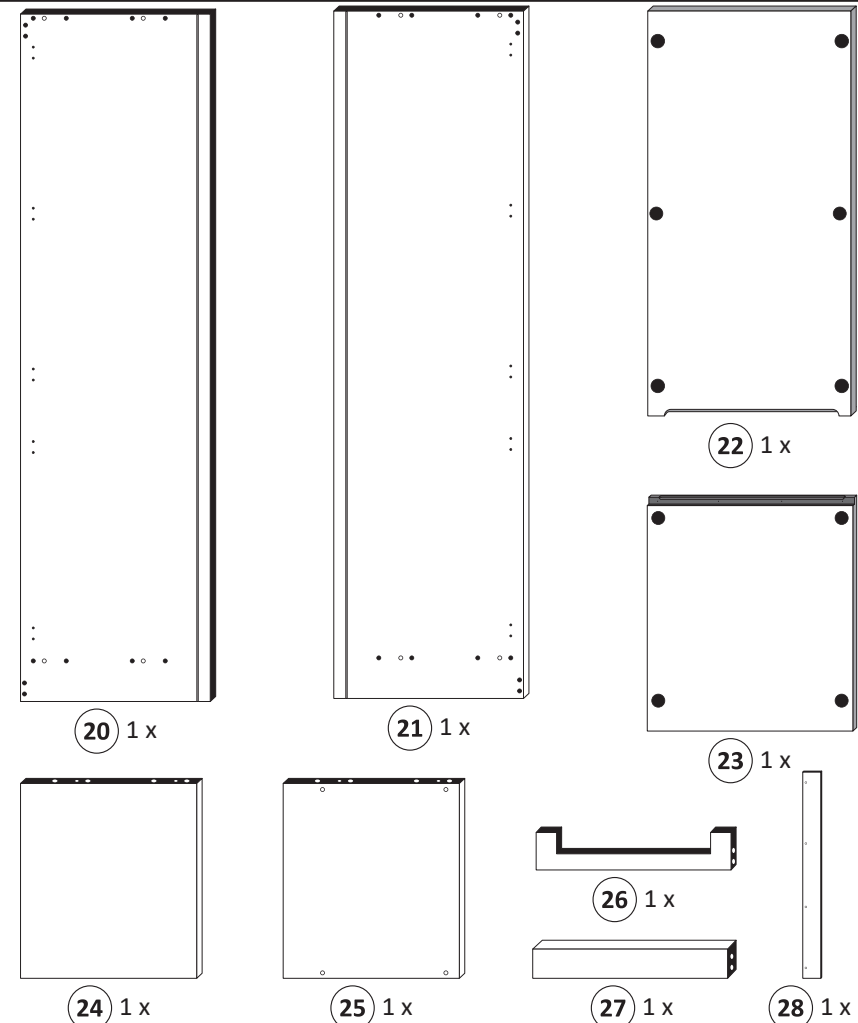
Le mur d'accompagnement matériel de montage (chevilles et les vis) ne convient que pour la maçonnerie solide (par exemple en béton ou des murs de briques). Pour les structures de mur d'autres sont peut-être spéciale boulons d'ancrage et d'autres nécessaires. Serrer le cas échéant, un expert.

Załączony materiał do mocowania do ściany (kolki rozprężne i wkręty) nadaje się tylko do ścian murowanych (np. z betonu lub cegiel). Do ścian wykonanych w innych technologiach konieczne być mogą specjalne kolki rozprężne i inne wkręty. W razie potrzeby skorzystaj z fachowej pomocy

Il muro di accompagnamento hardware di montaggio (tasselli e viti) è'e adatto solo per muratura piena (ad esempio calcestruzzo o muratura). Per le altre strutture murarie sono forse speciali bulloni di ancoraggio e necessari di altri. Serrare se necessario, un esperto.

The accompanying wall mounting hardware (anchors and screws) is suitable only for solid masonry (eg concrete or brick walls). For other wall structures are possibly special anchor bolts and other necessary. Tighten if necessary, an expert.

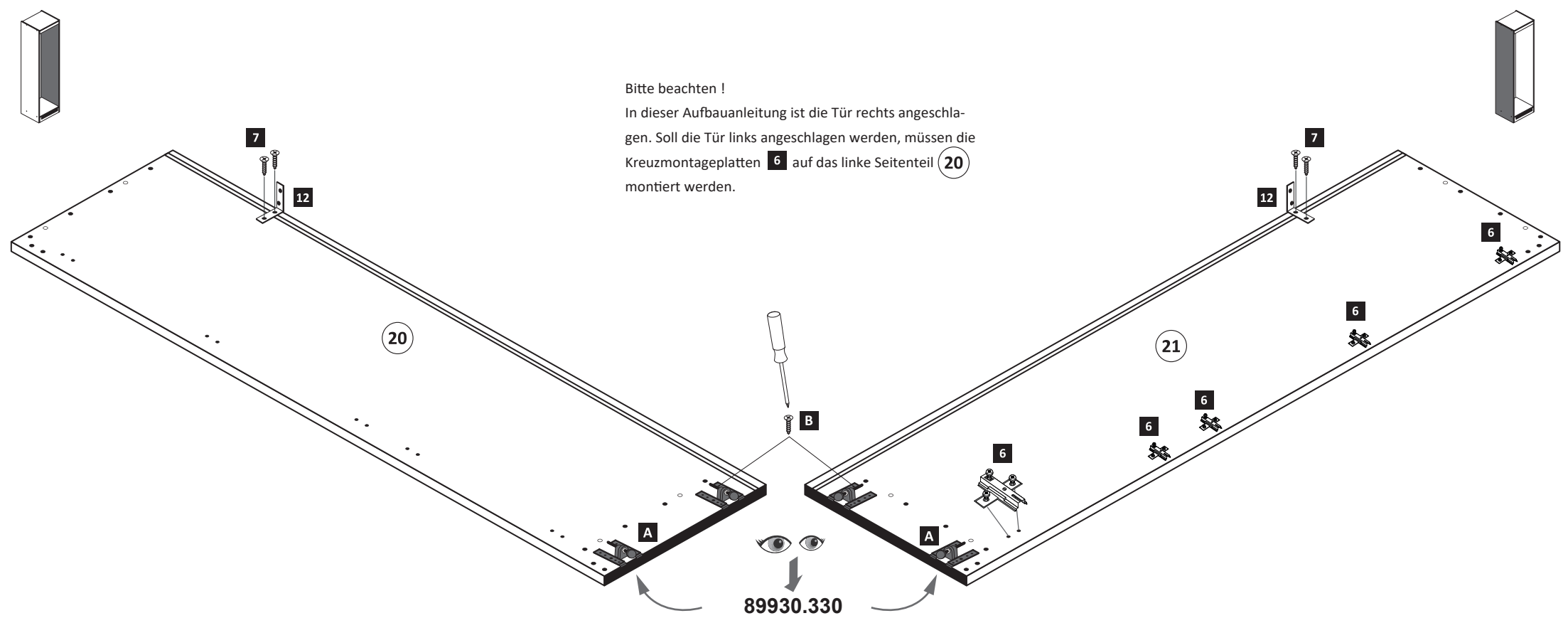
Ekteki duvara sabit montaj malzemeleri (dübel ve vidalar), sadece sağlam duvarlar için (örnek: beton veya tuğla) elverişlidir. Başka duvarlar için özel dübeller ve farklı vidalar gerekebilir. Gerektiğinde bir uzmana danışınız.



**1**

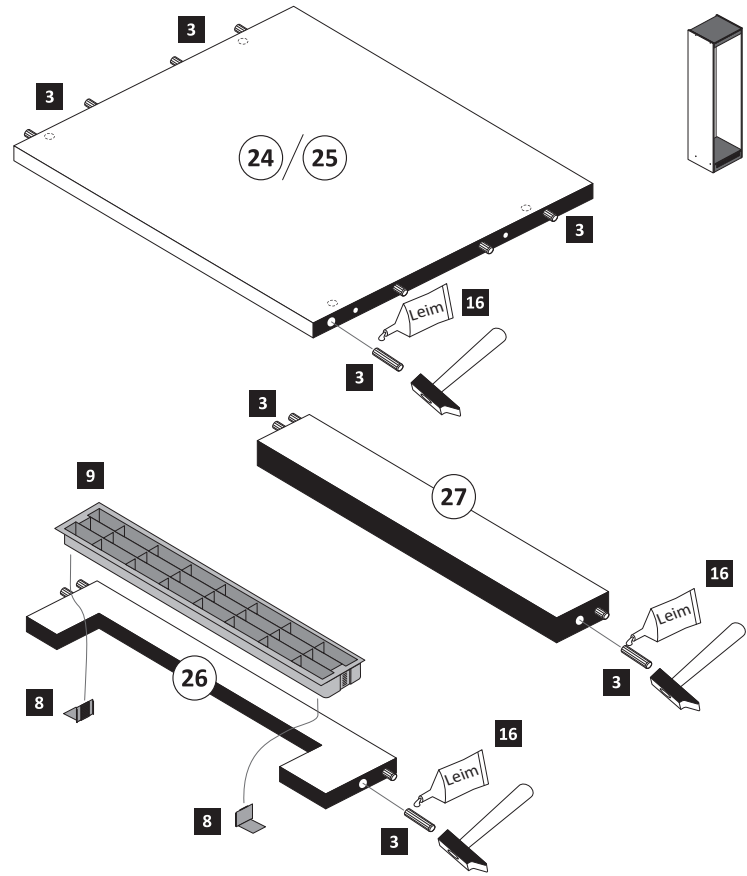
<b>6</b> 5 x 1611	<b>7</b> 3,5 x 15 4 x 2804	<b>12</b> 2 x 2527	<b>A</b> 4 x 1980	<b>B</b> 3,5 x 15 16 x 2804
----------------------	----------------------------------	-----------------------	----------------------	-----------------------------------

Bitte beachten !  
In dieser Aufbauanleitung ist die Tür rechts angeschlagen. Soll die Tür links angeschlagen werden, müssen die Kreuzmontageplatten **6** auf das linke Seitenteil **20** montiert werden.



**2**

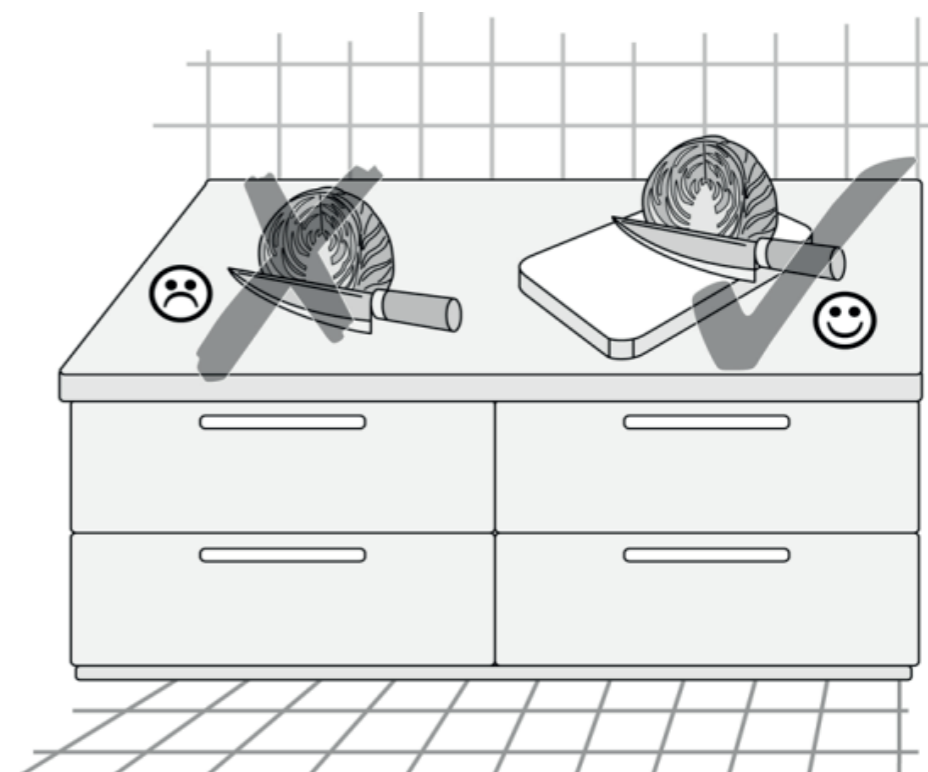
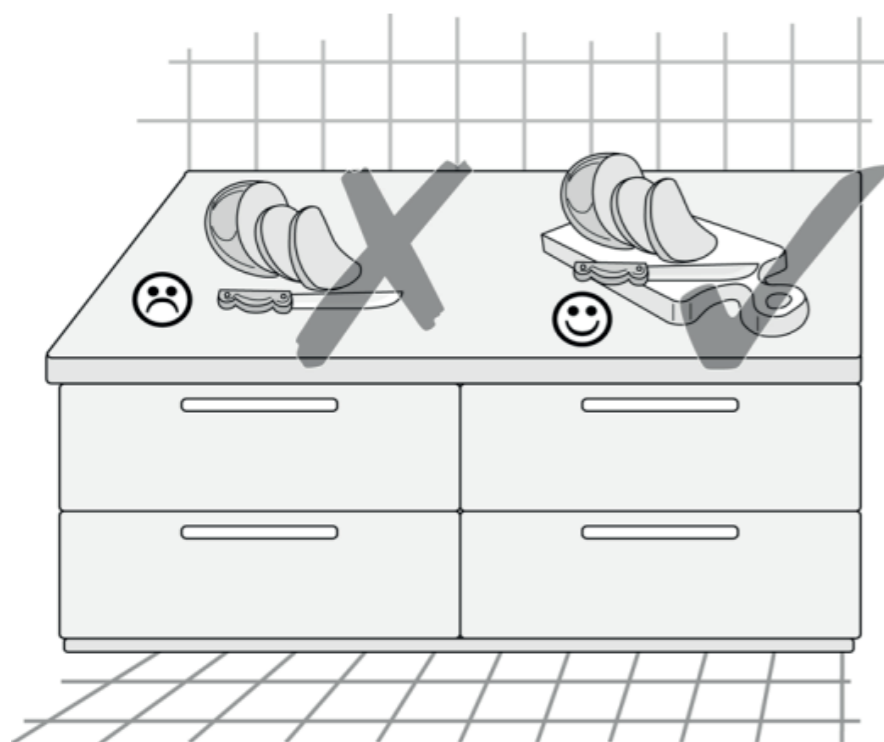
<b>3</b> 8 x 30 24 x 2861	<b>8</b> 2 x 2532	<b>9</b> 1 x 4940	<b>16</b> 1 x 2863
---------------------------------	----------------------	----------------------	-----------------------

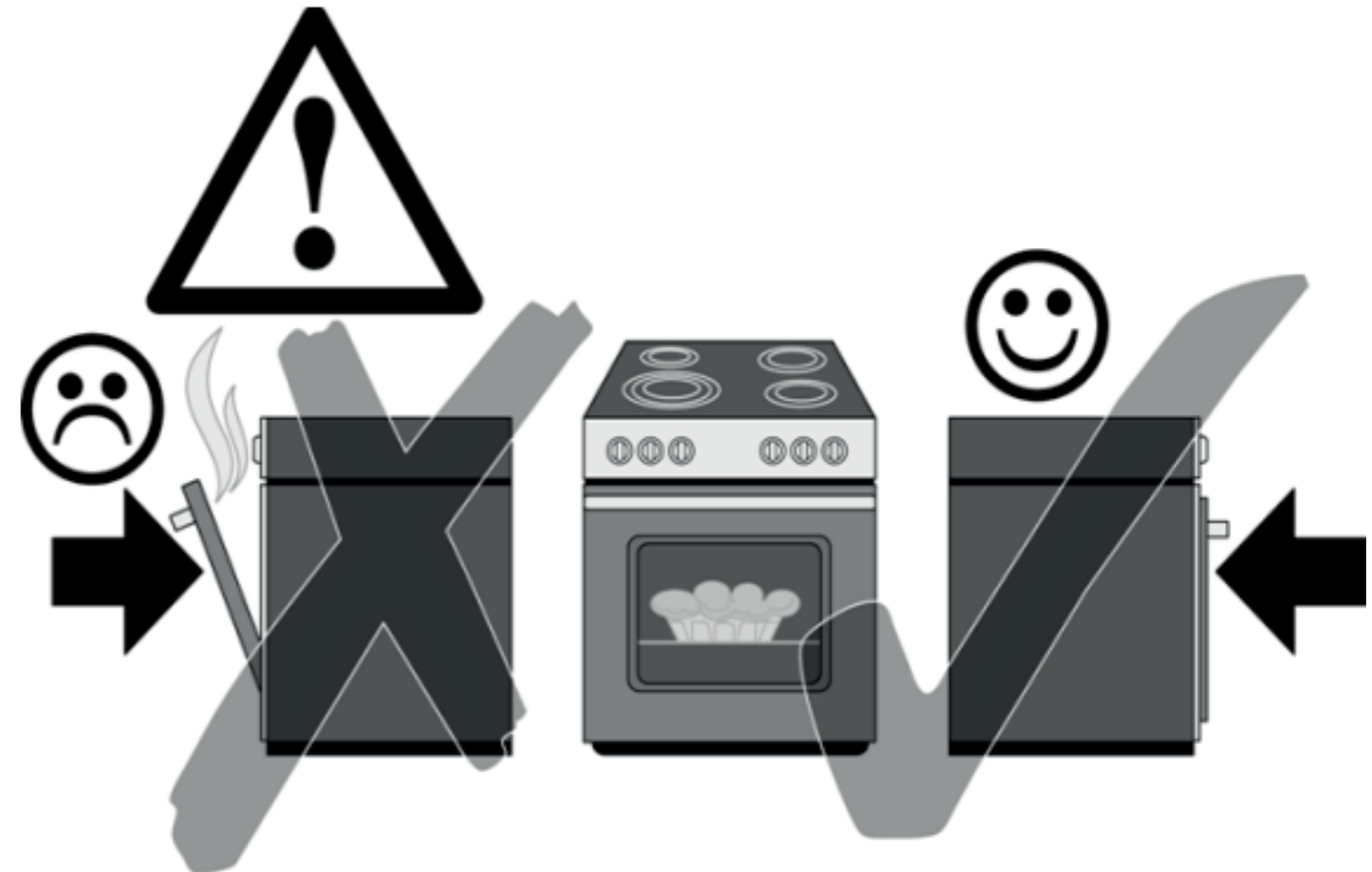
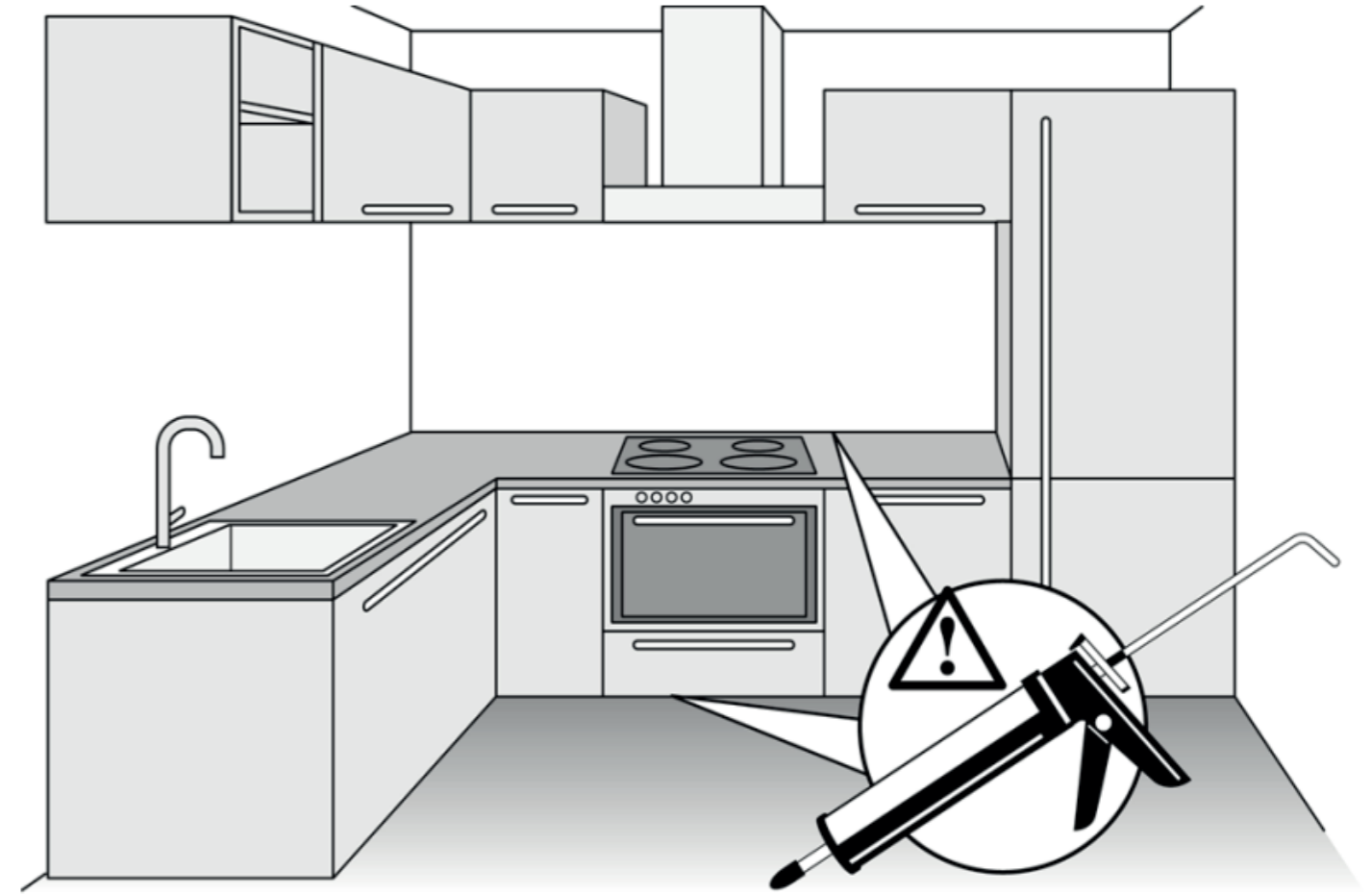
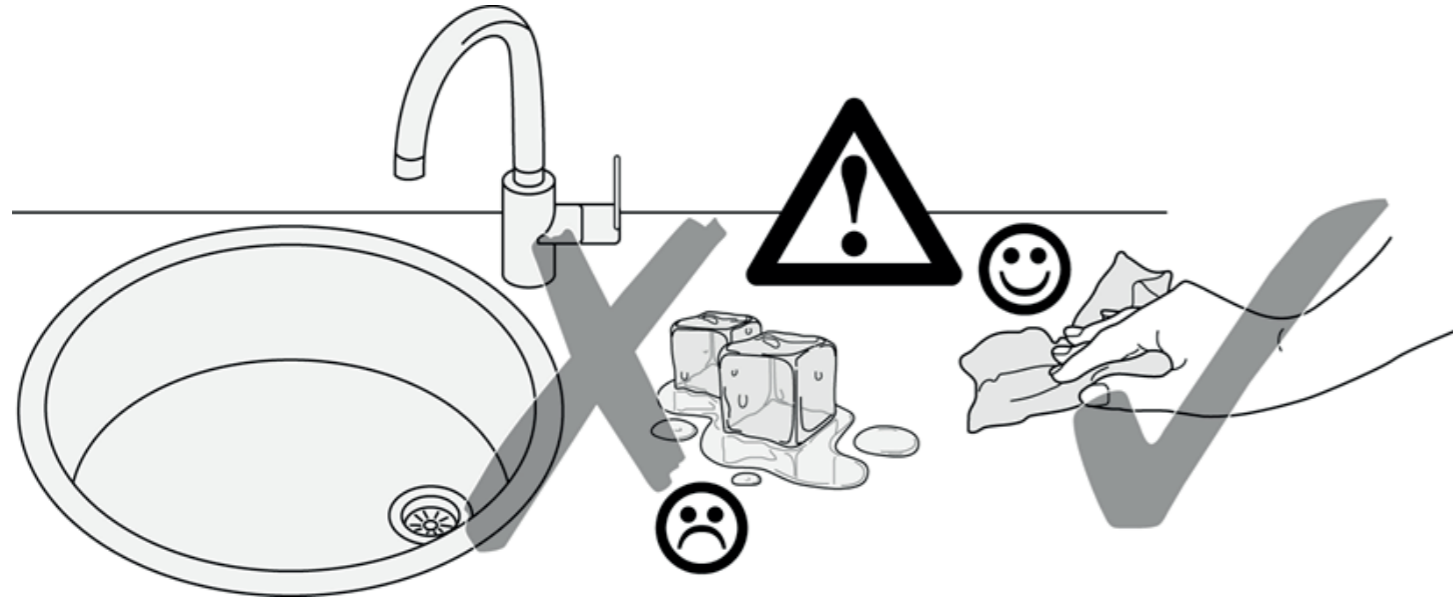






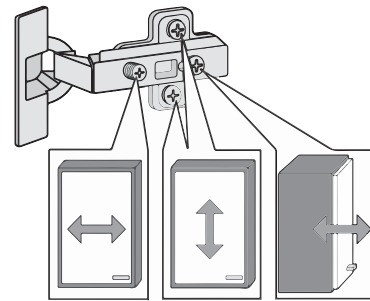
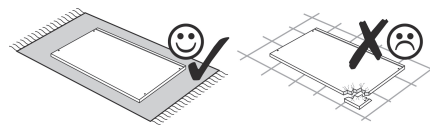
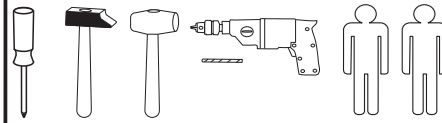
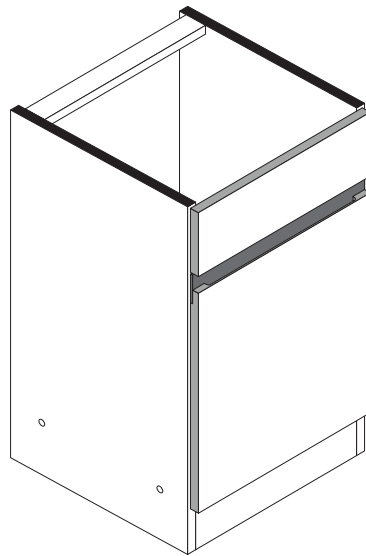
89947.330



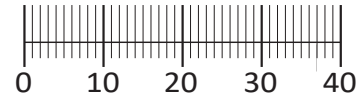




87131.533



<b>1</b> 4 x 2827	<b>2</b> 4 x	<b>3</b> 2 x 1503	<b>4</b> 2 x 1611	<b>5</b> 4 x 2832
<b>6</b> 8 x 30 16 x 2861	<b>7</b> 3,5 x 15 6 x 2804	<b>8</b> 6,3 x 11 2 x 2815	<b>9</b> 2 x 2849	<b>10</b> 3,5 x 30 4 x 2807
<b>11</b> 2 x 2845	<b>12</b> 6,3 x 16 2 x 2816	<b>13</b> 2 x 2886	<b>14</b> 2 x 2865	<b>15</b> 4 x 9 5 x 30 2 x 1 x
<b>16</b> 10 x 2862	<b>17</b> 1 x 2863			
<b>A</b> 4 x 1980	<b>B</b> 3,5 x 15 16 x 2804	<b>C</b> 8mm 4 x 2917		



Das beigegefügte Wandbefestigungsmaterial (Dübel und Schrauben) eignet sich nur für festes Mauerwerk (z.B. Beton- oder Ziegelwände). Für andere Wandaufbauten sind eventuell Spezialdübel und andere Schrauben notwendig. Ziehen Sie gegebenenfalls eine Fachkraft zu Rate.

De begeleidende wandmontage hardware (pluggen en schroeven) is alleen geschikt voor massief metselwerk (bijvoorbeeld beton of bakstenen muren). Voor andere muur structuren zijn eventueel bijzondere ankerbouten en andere noodzakelijke. Draai indien nodig, een deskundige.

Приложенный материал для крепления к стене (дюбели и винты) пригоден только для жестких кладок (например, бетонные или кирпичные стены). Для других настенных конструкций необходимы смотря по обстоятельствам специальные дюбели и другие винты. При необходимости проконсультируйтесь у специалиста.

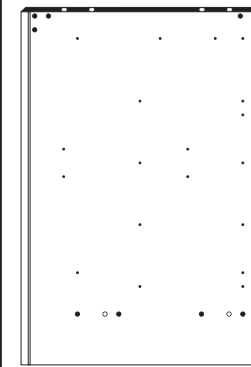
Le mur d'accompagnement matériel de montage (chevilles et les vis) ne convient que pour la maçonnerie solide (par exemple en béton ou des murs de briques). Pour les structures de mur d'autres sont peut-être spéciale boulons d'ancrage et d'autres nécessaires. Serrer le cas échéant, un expert.

Zalączony materiał do mocowania do ściany (kolki rozprężne i wkręty) nadaje się tylko do ścian murowanych (np. z betonu lub cegiel). Do ścian wykonanych w innych technologiach konieczne być mogą specjalne kolki rozprężne i inne wkręty. W razie potrzeby skorzystaj z fachowej pomocy

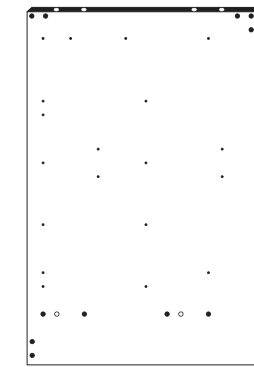
Il muro di accompagnamento hardware di montaggio (tasselli e viti) è adatto solo per muratura piena (ad esempio calcestruzzo o muratura). Per le altre strutture murarie sono forse speciali bulloni di ancoraggio e necessari di altri. Serrare se necessario, un esperto.

The accompanying wall mounting hardware (anchors and screws) is suitable only for solid masonry (eg concrete or brick walls). For other wall structures are possibly special anchor bolts and other necessary. Tighten if necessary, an expert.

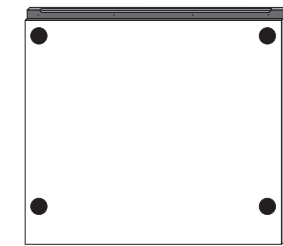
Ekteki duvara sabit montaj malzemeleri (dübel ve vidalar), sadece sağlam duvarlar için (örnek: beton veya tuğla) elverişlidir. Başka duvarlar için özel dübeller ve farklı vidalar gerekebilir. Gerektiğinde bir uzmana danışınız.



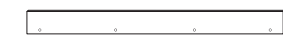
21 1 x



22 1 x



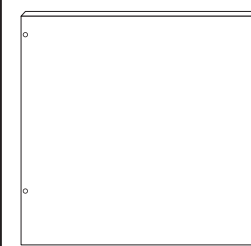
23 1 x



24 1 x



28 1 x



25 1 x



26 1 x



27 1 x

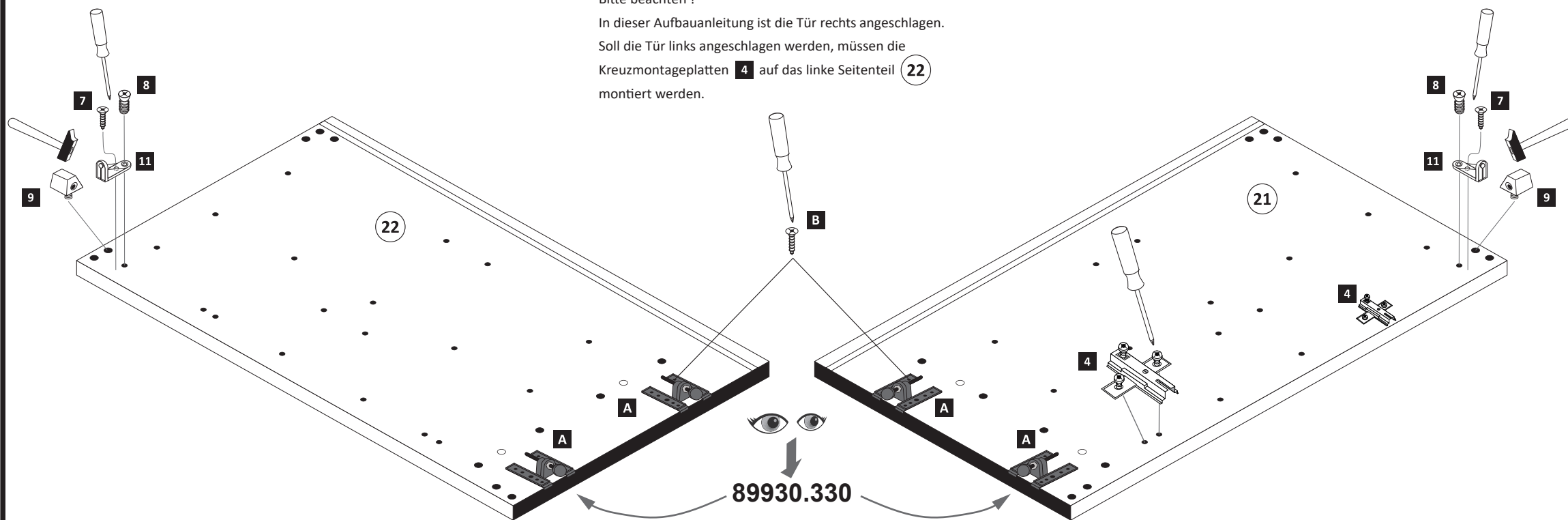


29 1 x

1

<b>4</b> 2 x 1611	<b>7</b> 3,5 x 15 2 x 2804	<b>8</b> 6,3 x 11 2 x 2815	<b>9</b> 2 x 2849	<b>11</b> 2 x 2845	<b>A</b> 4 x 1980	<b>B</b> 3,5 x 15 16 x 2804
-------------------------	-------------------------------------	-------------------------------------	-------------------------	--------------------------	-------------------------	--------------------------------------

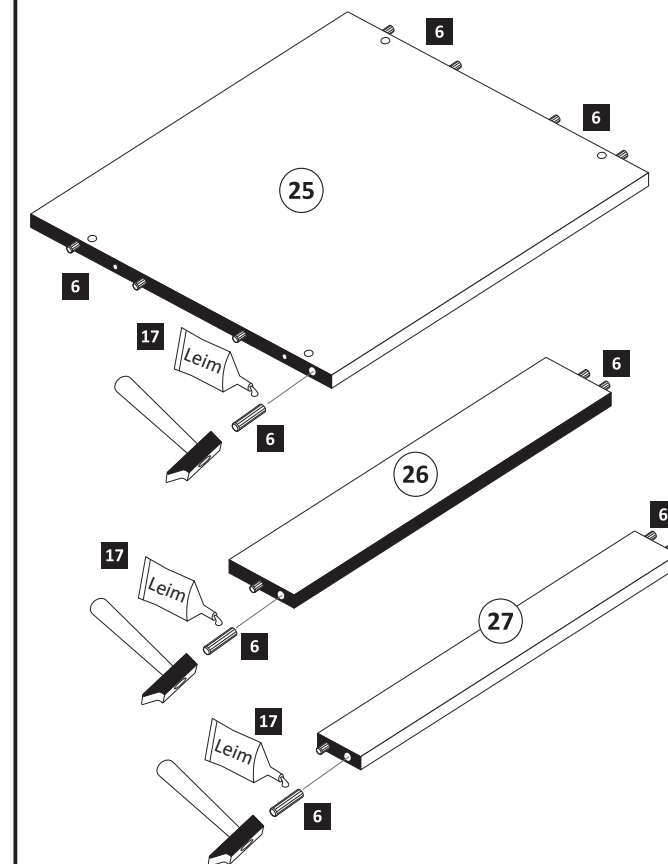
Bitte beachten!  
In dieser Aufbauanleitung ist die Tür rechts angeschlagen.  
Soll die Tür links angeschlagen werden, müssen die Kreuzmontageplatten **4** auf das linke Seitenteil **22** montiert werden.



89930.330

2

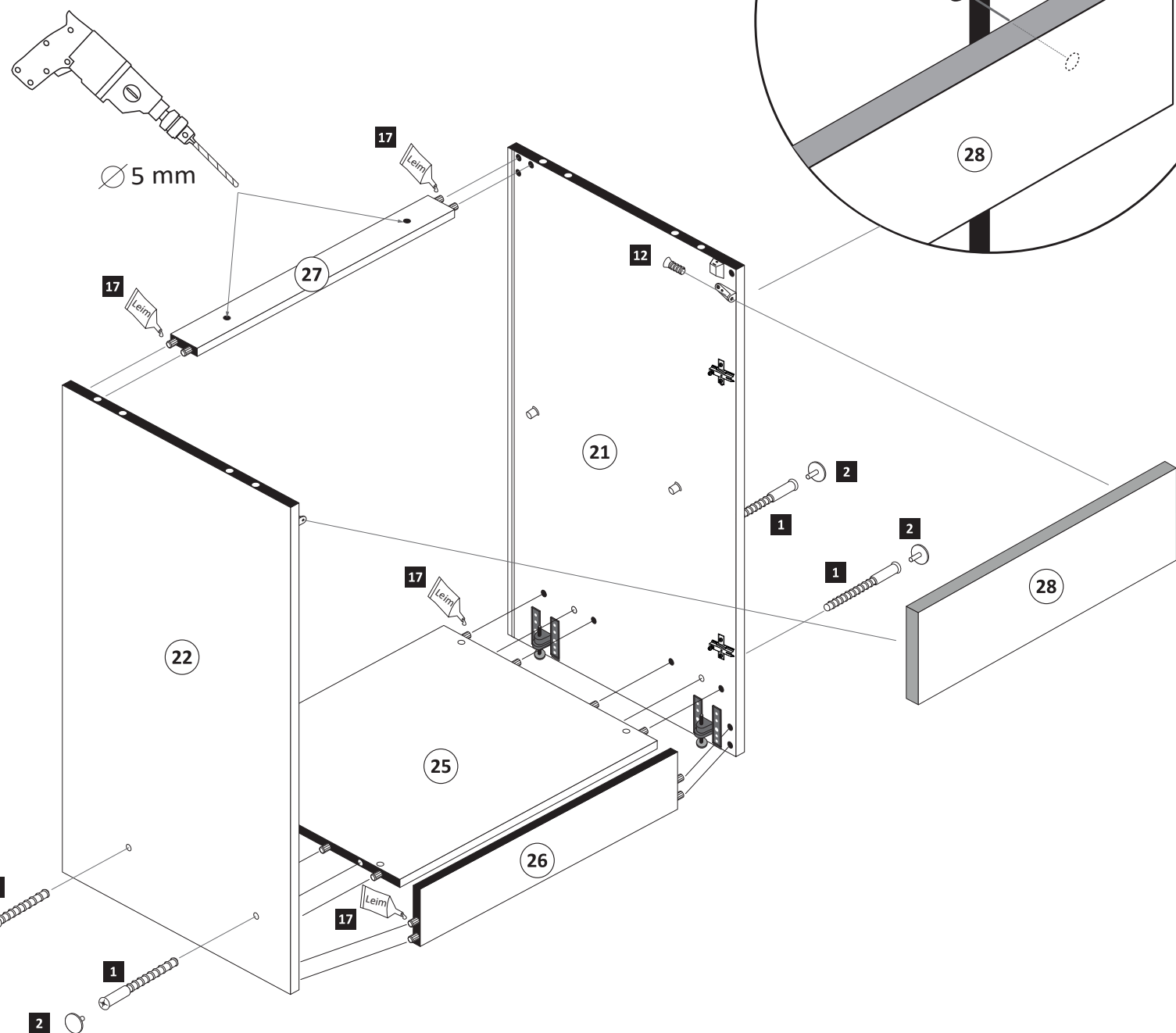
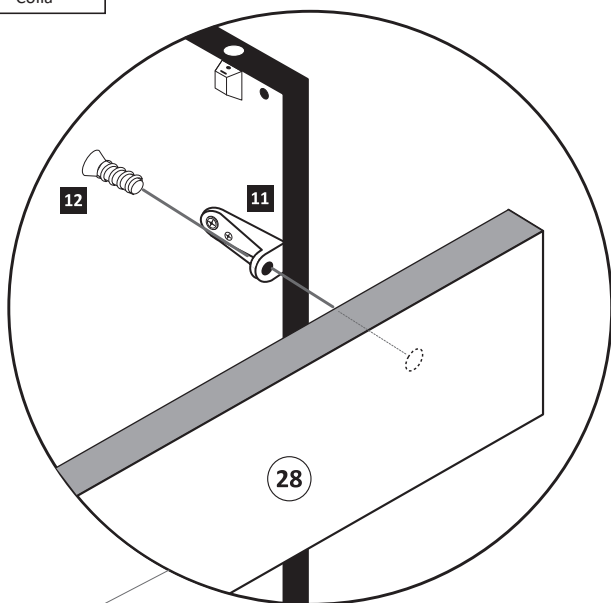
<b>6</b> 8 x 30 16 x 2861	<b>17</b> 1 x 2863
------------------------------------	--------------------------



4

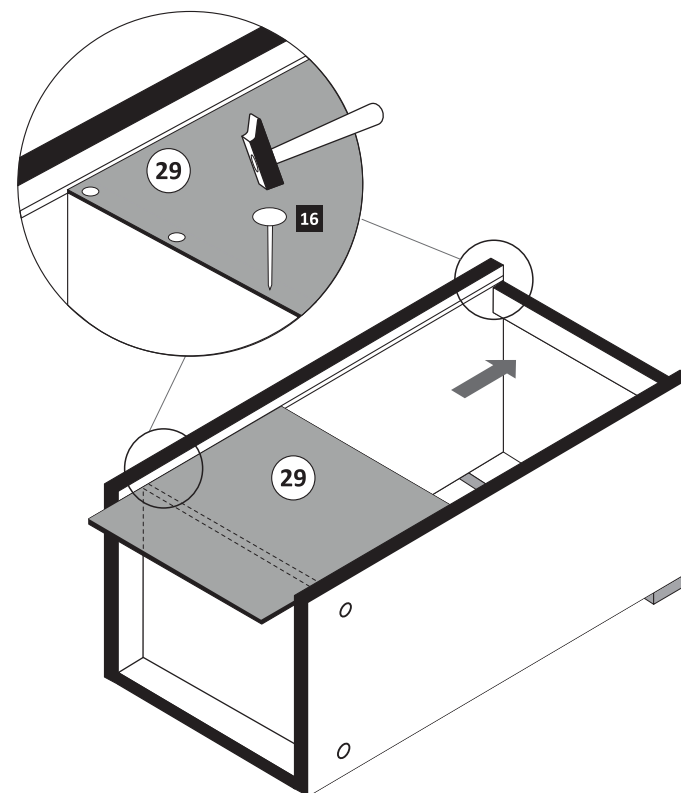
- 1 4 x 2827
- 2 4 x
- 12 6,3 x 16 2 x 2816

17	Leim	1 x 2863
20 min.	D Leim GB Glue NL Lijm PL Klej TR Tutkal F Colle I Colla	



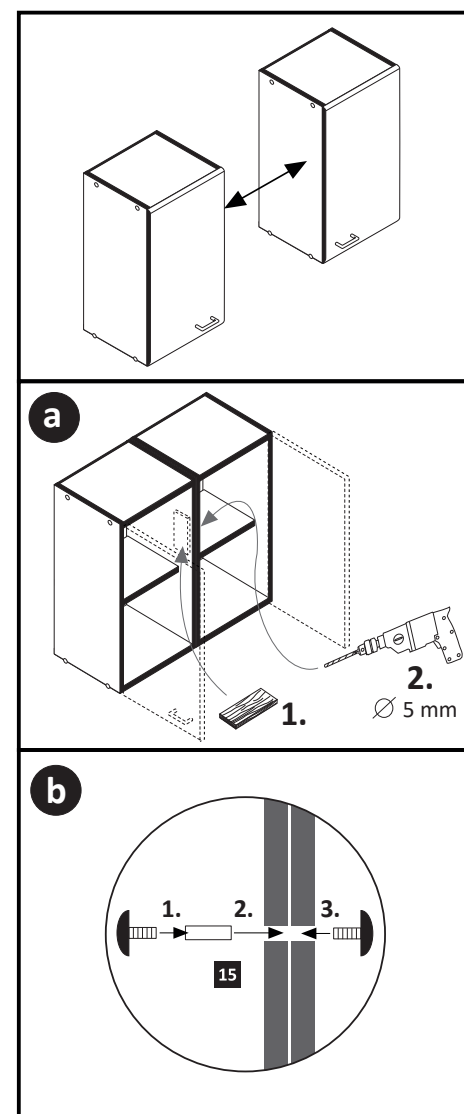
5

- 16 10 x 2862



6

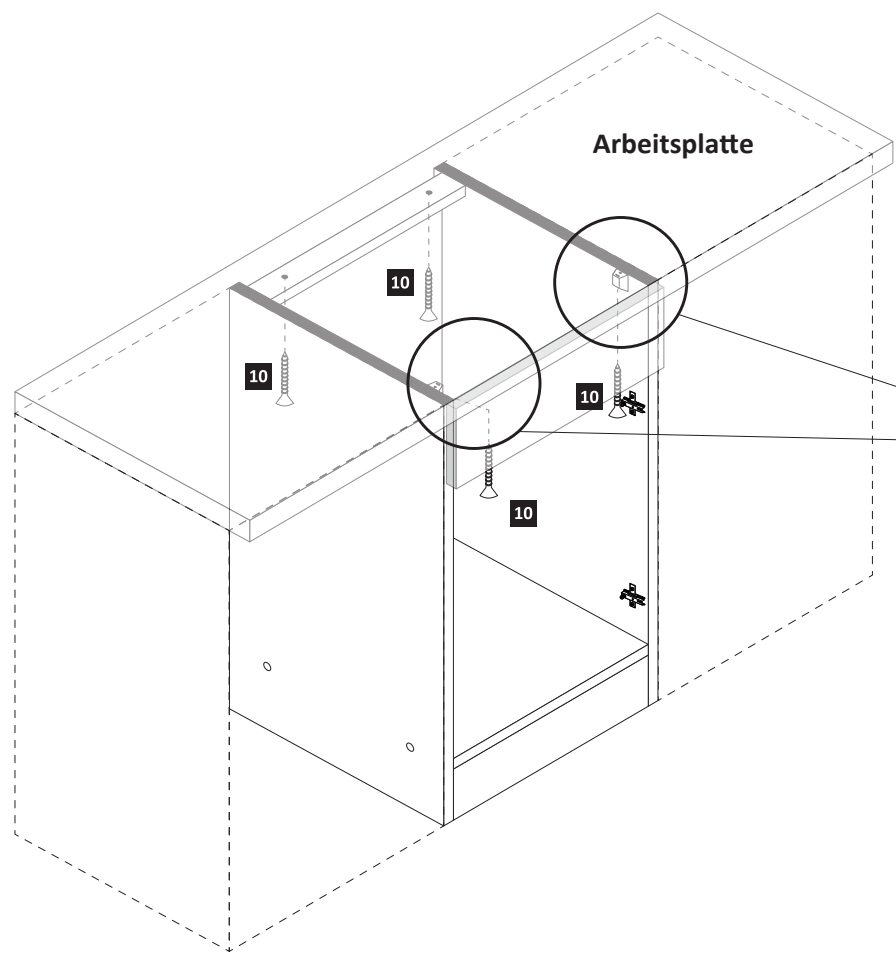
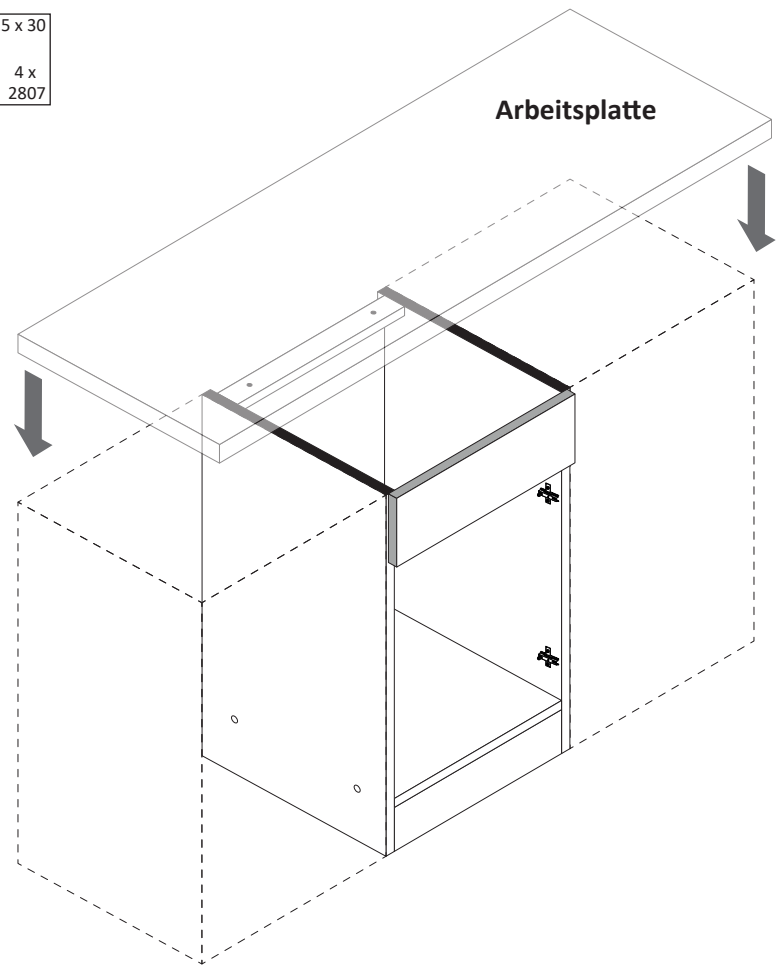
- 15 4 x 9 2 x
- 5 x 30 1 x





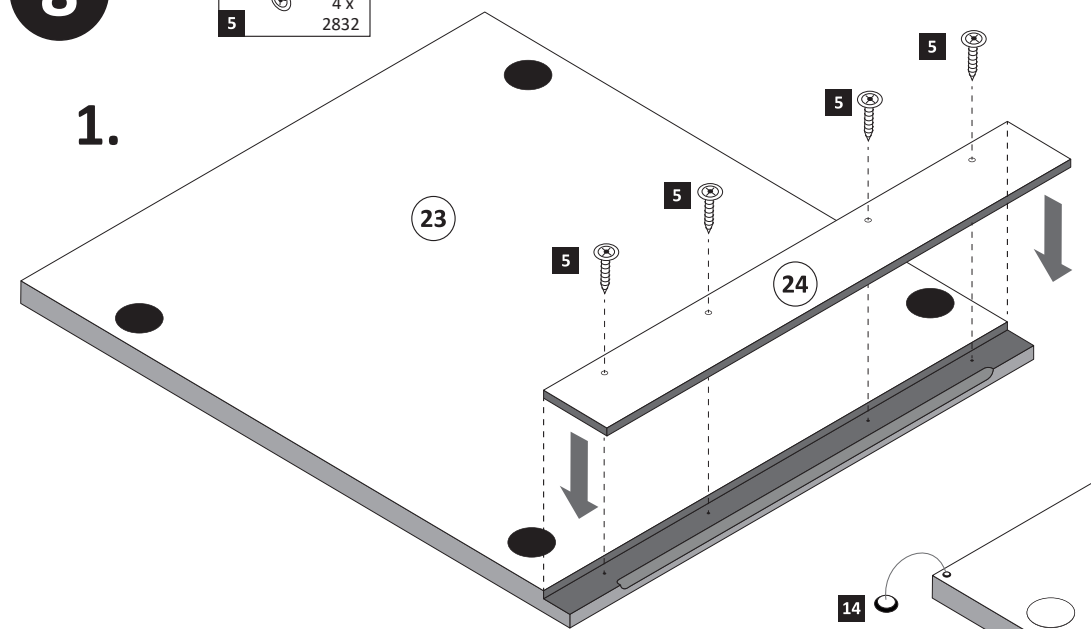
7

3,5 x 30  
4 x  
2807  
10



8

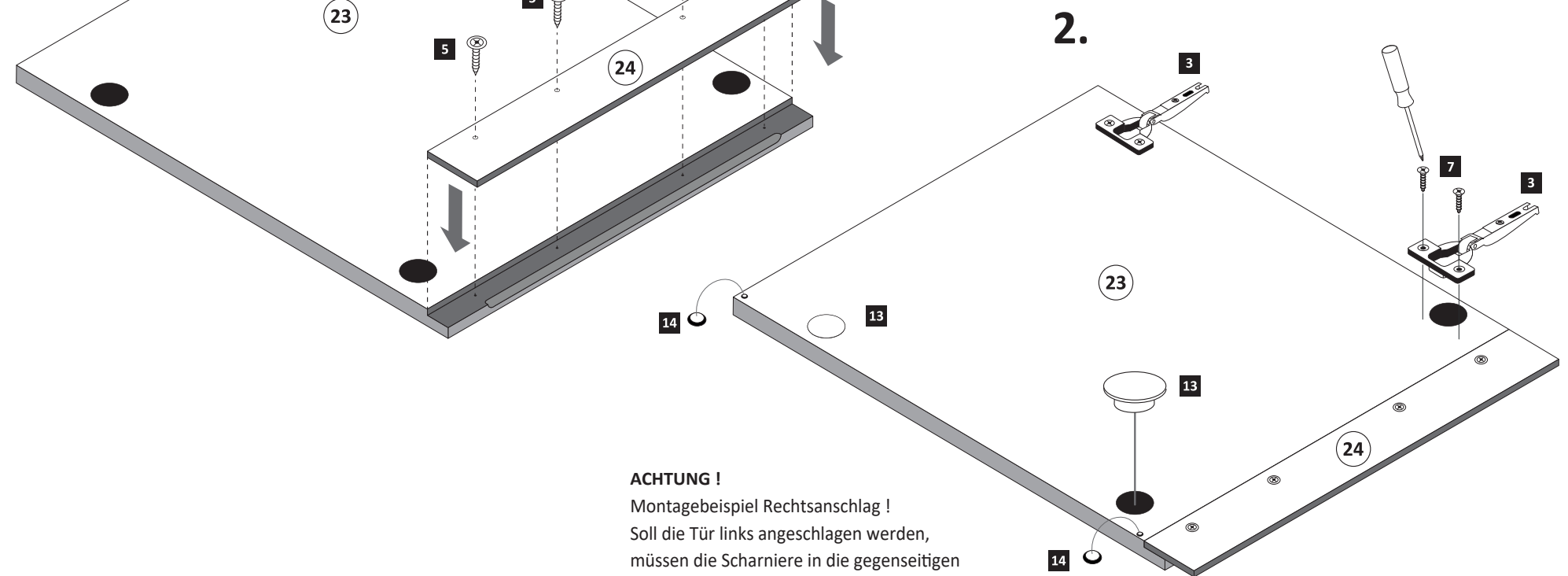
3,5 x 17  
4 x  
2832  
5



3 2 x 1503  
7 3,5 x 15 4 x 2804  
13 2 x 2886  
14 2 x 2865

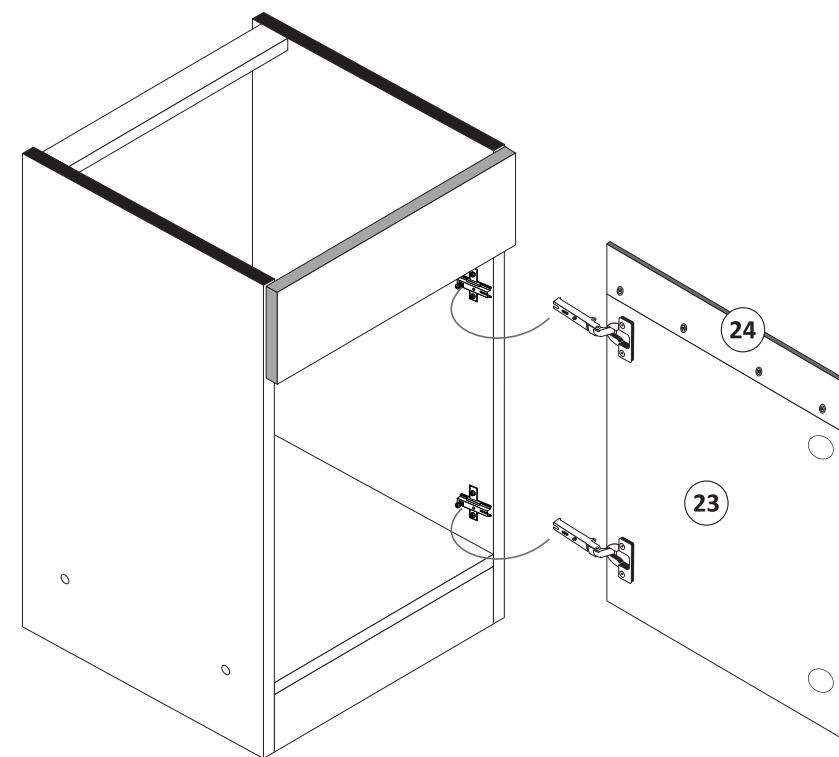
1.

2.



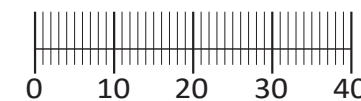
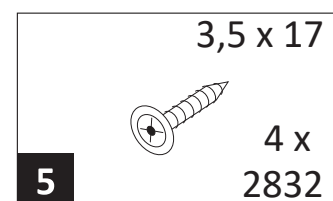
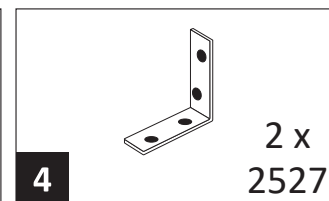
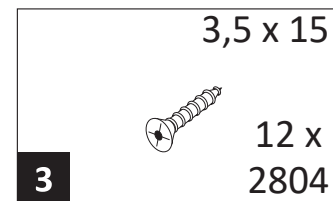
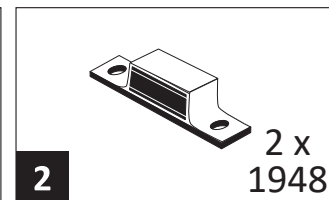
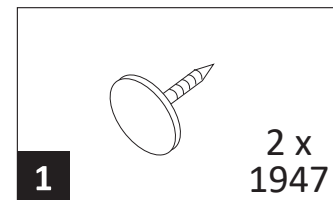
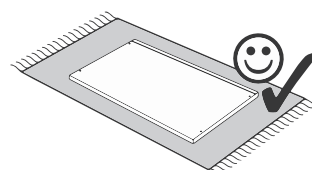
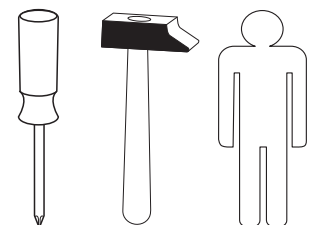
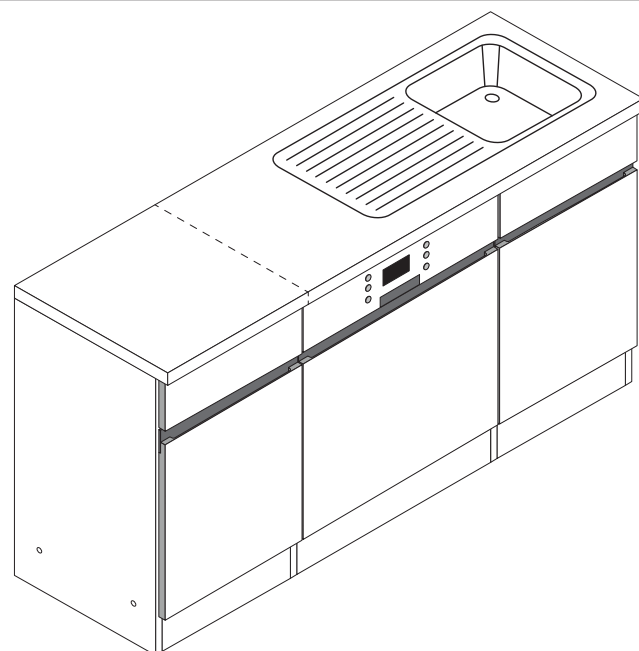
**ACHTUNG !**  
Montagebeispiel Rechtsanschlag !  
Soll die Tür links angeschlagen werden,  
müssen die Scharniere in die gegenseitigen  
Bohrungen montiert werden.

9

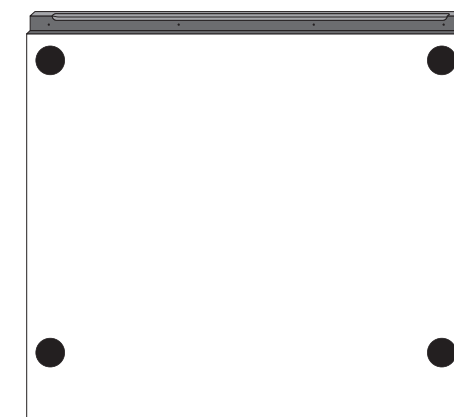




89918.331



6 1 x



7 1 x

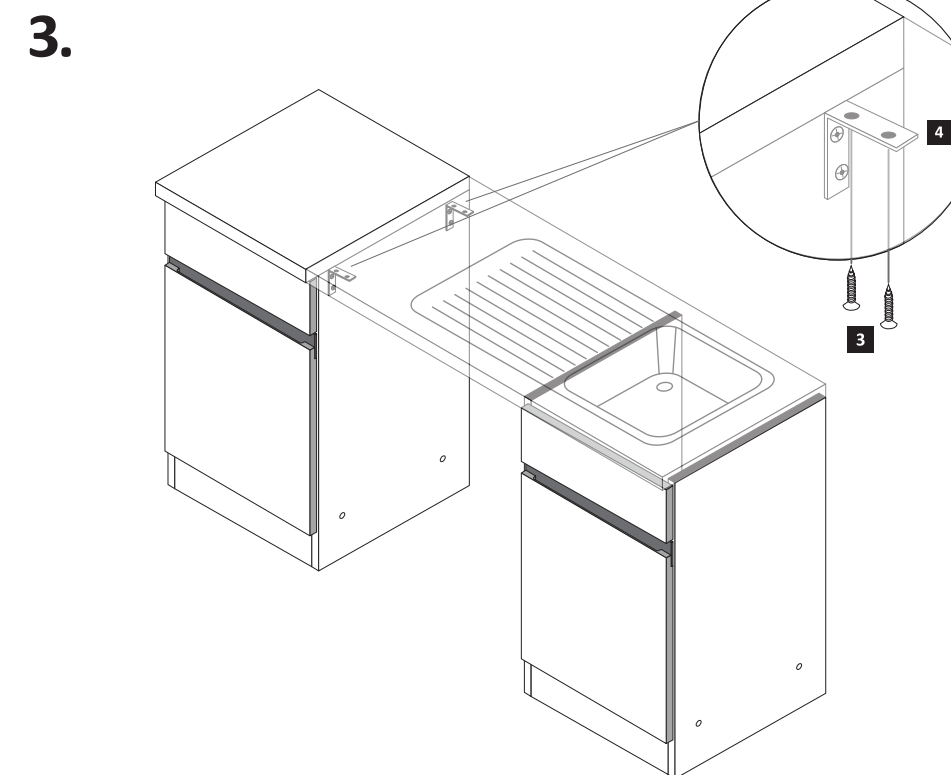
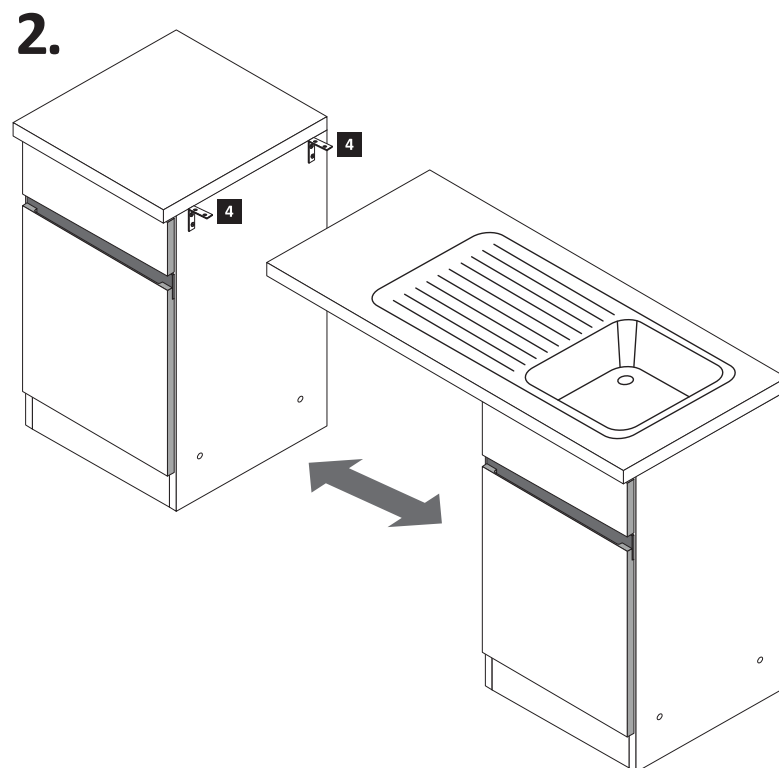
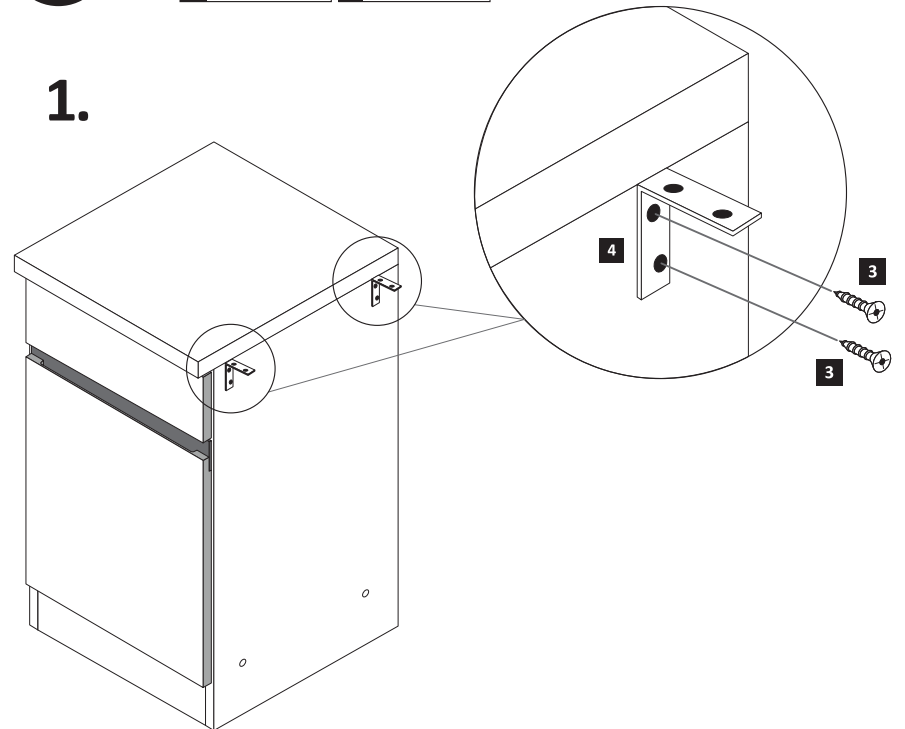
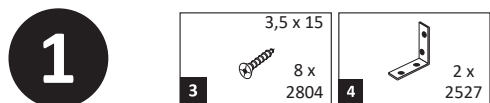


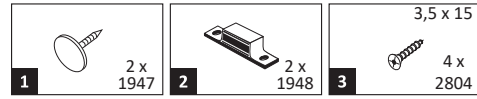
8 1 x



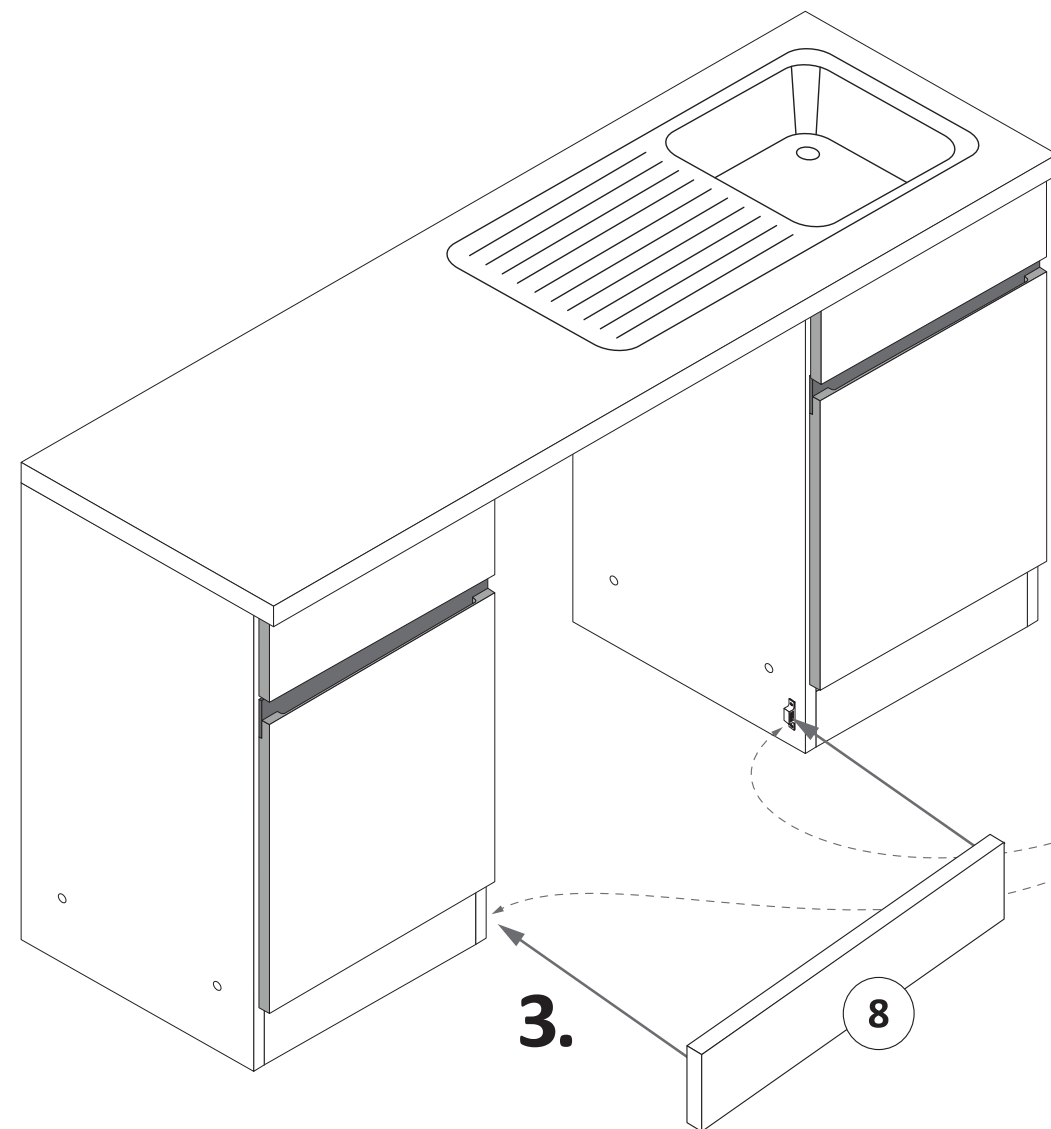
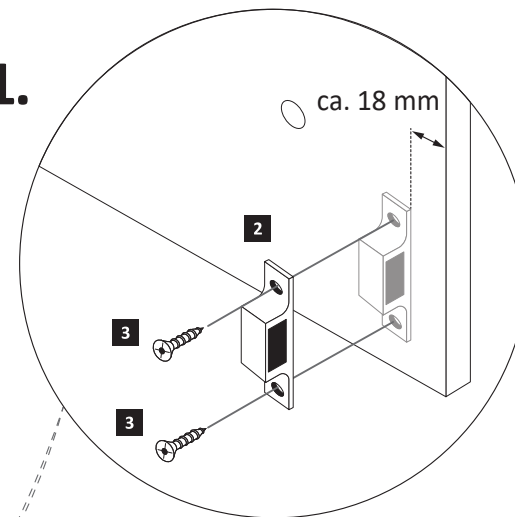
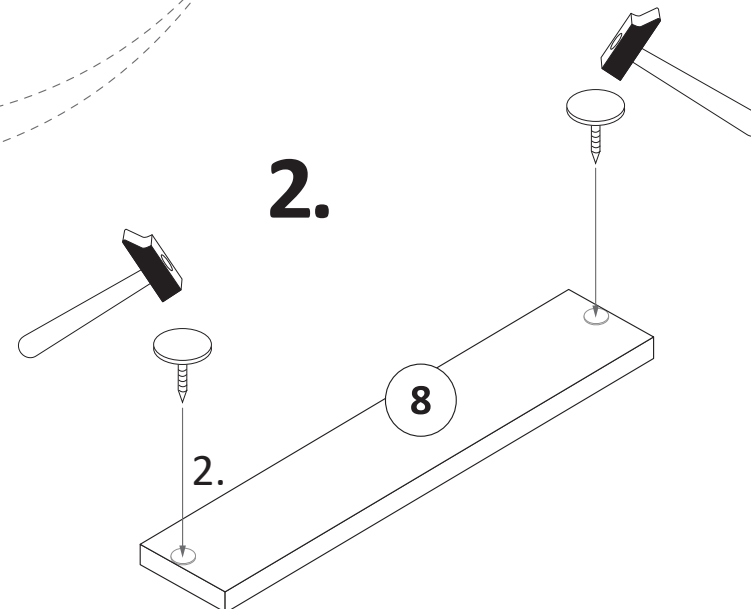
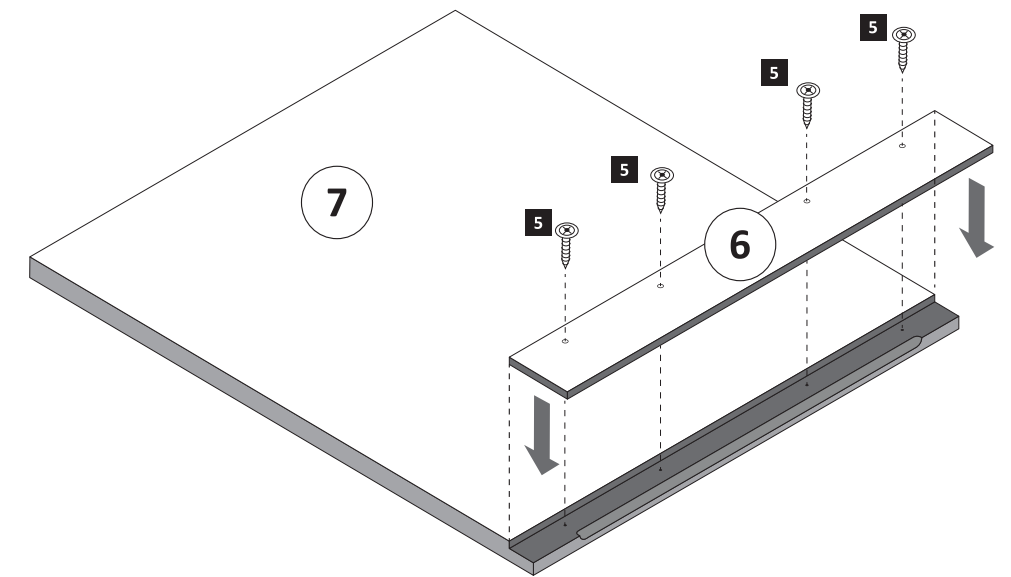
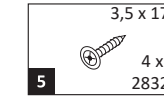
9 1 x

Variante mit Einzelarbeitsplatten



**2****ACHTUNG!**

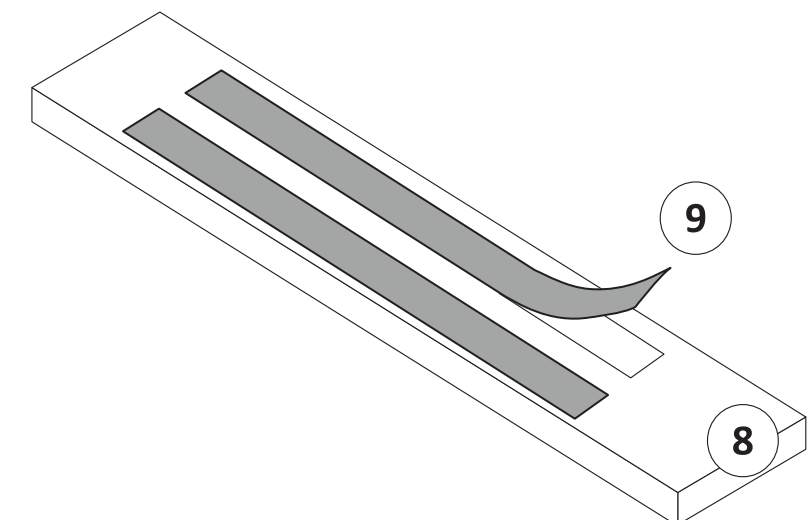
Erst Geschirrspüler-Montage durchführen.

**Variante (A)****1.****2.****3**

Bei der Geschirrspülerfrontmontage gehen Sie bitte nach Hersteller Angaben vor.

**4**

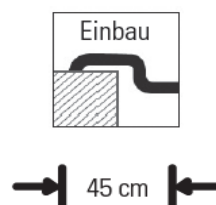
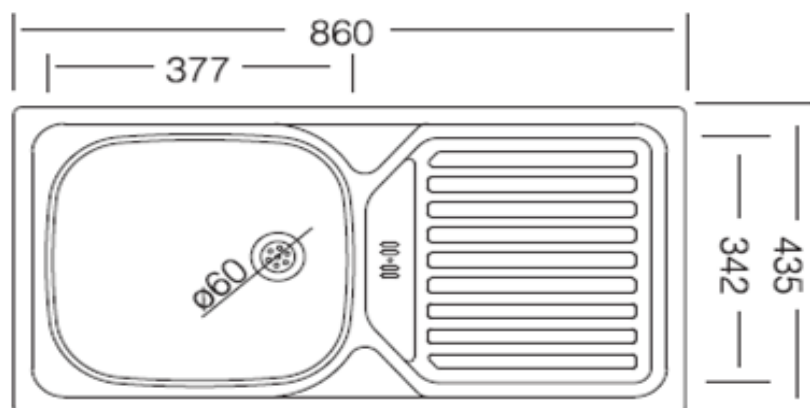
Wenn Sie die Möglichkeit haben, den linken Magnethalter an einen anderen Schrank zumontieren, dann gehen Sie so vor, wie in Variante (A). Sollten Sie die Möglichkeit nicht haben, dann kleben Sie den Geschirrspülersockel mit Hilfe der mitgelieferten Klebestreifen an den Geschirrspüler.



**TECHNISCHES MERKBLATT**

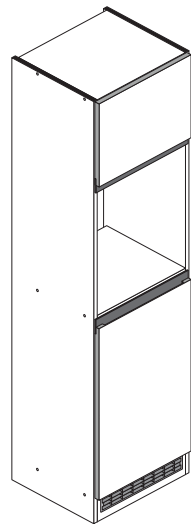


Art. Nr.:	Speed SP 860.435
Abmessungen:	860 x 435 mm
Beckentiefe:	145 mm
Ventil:	60 mm Stopfenventil



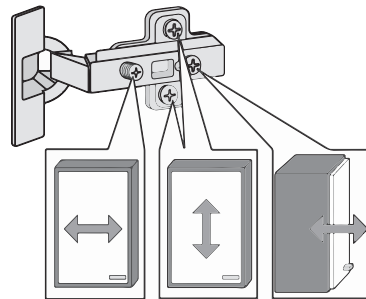
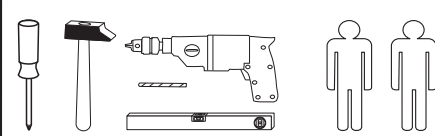


87239.532



Variante A: ohne Kühlschrank

Variante B: mit Kühlschrank

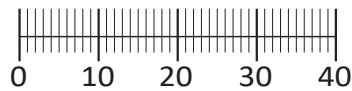


Beschlagteile im Boden-Colli

1 12 x 2827	2 12 x	3 8 x 30 36 x 2861	4 3,5 x 15 9 x 2804
optional 5/5 x 16	5 8 x 2821	6 2 x 2532	7 1 x 4940
8 1 x 2845	9 6 x 34 1 x 2844	10 4 x 45 1 x 2814	11 4 x 15 1 x 2810
12 2 x 1 x	13 25 x 2862	14 Leim 2 x 2863	15 4 x 2865
A 4 x 1980	3,5 x 15 B 16 x 2804	8mm C 4 x 2917	

Beschlagteile im Fronten-Colli

16 4 x 1611	17 4 x 1503
18 8 x 2832	19 35 mm 4 x 2886



Das beigelegte Wandbefestigungsmaterial (Dübel und Schrauben) eignet sich nur für festes Mauerwerk (z.B.: Beton- oder Ziegelwände). Für andere Wandaufbauten sind eventuell Spezialdübel und andere Schrauben notwendig. Ziehen Sie gegebenenfalls eine Fachkraft zu Rate.

Приложенный материал для крепления к стене (дюбели и винты) пригоден только для жестких кладок (например, бетонные или кирпичные стены). Для других настенных конструкций необходимы смотря по обстоятельствам специальные дюбели и другие винты. При необходимости проконсультируйтесь у специалиста.

Załączony materiał do mocowania do ściany (kolki rozprężne i wkręty) nadaje się tylko do ścian murowanych (np. z betonu lub cegiel). Do ścian wykonanych w innych technologiach konieczne być mogą specjalne kolki rozprężne i inne wkręty. W razie potrzeby skorzystaj z fachowej pomocy

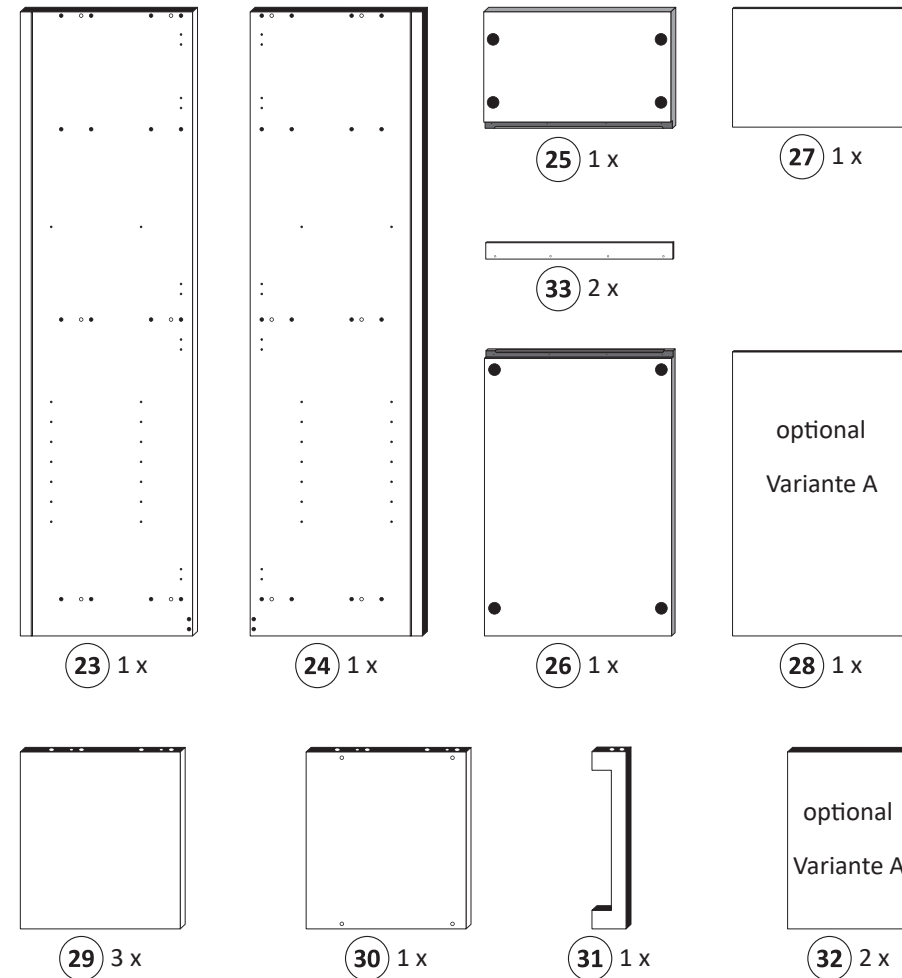
The accompanying wall mounting hardware (anchors and screws) is suitable only for solid masonry (eg concrete or brick walls). For other wall structures are possibly special anchor bolts and other necessary. Tighten if necessary, an expert.

De begeleidende wandmontage hardware (pluggen en schroeven) is alleen geschikt voor massief metselwerk (bijvoorbeeld beton of bakstenen muren). Voor andere muur structuren zijn eventueel bijzondere ankerbouten en andere noodzakelijke. Draai indien nodig, een deskundige.

Le mur d'accompagnement matériel de montage (chevilles et les vis) ne convient que pour la maçonnerie solide (par exemple en béton ou des murs de briques). Pour les structures de mur d'autres sont peut-être spéciale boulons d'ancrage et d'autres nécessaires. Serrer le cas échéant, un expert.

Il muro di accompagnamento hardware di montaggio (tasselli e viti) è'e adatto solo per muratura piena (ad esempio calcestruzzo o muratura). Per le altre strutture murarie sono forse speciali bulloni di ancoraggio e necessari di altri. Serrare se necessario, un esperto.

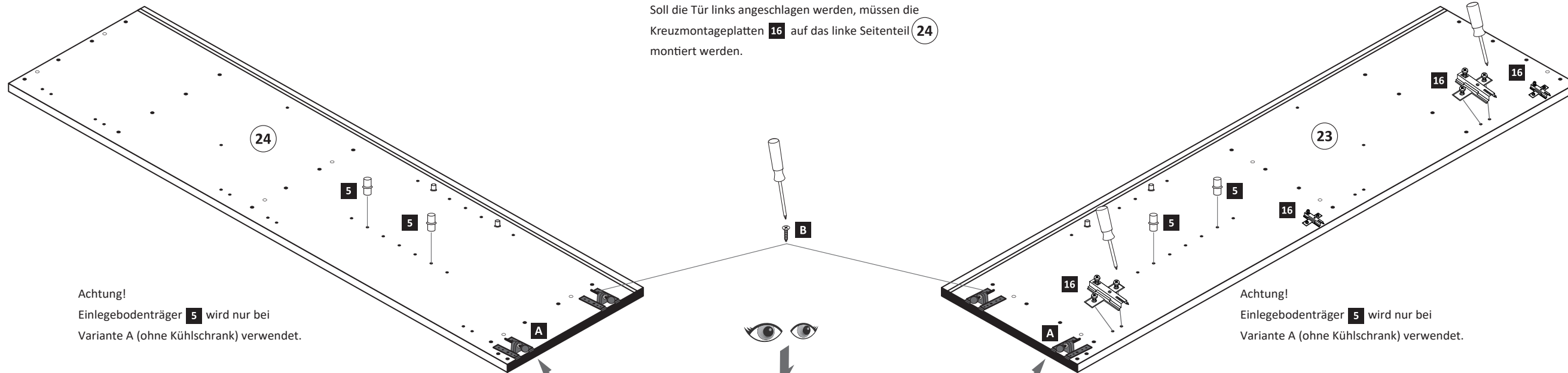
Ekteki duvara sabit montaj malzemeleri (dübel ve vidalar), sadece sağlam duvarlar için (örnek: beton veya tuğla) elverişlidir. Başka duvarlar için özel dübeller ve farklı vidalar gerekebilir. Gerektiğinde bir uzmana danışınız.



1

optional 5/5 x 16	5 8 x 2821	16 4 x 1611	A 4 x 1980	B 3,5 x 15 16 x 2804
-------------------	------------------	-------------------	------------------	-------------------------------

Bitte beachten !  
In dieser Aufbauanleitung ist die Tür rechts angeschlagen.  
Soll die Tür links angeschlagen werden, müssen die Kreuzmontageplatten 16 auf das linke Seitenteil 24 montiert werden.



Achtung!  
Einlegebodenträger 5 wird nur bei Variante A (ohne Kühlschrank) verwendet.

Achtung!  
Einlegebodenträger 5 wird nur bei Variante A (ohne Kühlschrank) verwendet.

89930.330

**2**

<b>3</b>	8 x 30 36 x 2861	<b>6</b>	2 x 2532	<b>7</b>	1 x 4940	<b>14</b>	Leim 2 x 2863
----------	------------------------	----------	-------------	----------	-------------	-----------	---------------------

29 3 x

30

31

**3**

<b>1</b>	12 x 2827	<b>2</b>	12 x
----------	--------------	----------	------

20 min.

<b>14</b>	Leim 2 x 2863
-----------	---------------------

D Leim  
GB Glue  
NL Lijm  
PL Klej  
TR Tutkal  
F Colle  
I Colla

29

23

24

30

31

**4**

<b>13</b>	25 x 2862
-----------	--------------

**Variante A**

27

28

**Variante B**

27

**5**

4	3,5 x 15 8 x 2804	15	4 x 2865	17	4 x 1503	18	3,5 x 17 8 x 2832
19	35 mm 4 x 2886						

1.

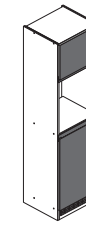
2.

**ACHTUNG!**  
Montagebeispiel  
Rechtsanschlag!  
Bei Linksanschlag  
andere Scharnierbohrung verwenden!

1.

2.

**6 Variante A**



**Variante B**

**7**

4	3,5 x 15 1 x 2804	8	1 x 2845	9	6 x 34 1 x 2844	10	4 x 45 1 x 2814	11	4 x 15 1 x 2810
---	----------------------	---	----------	---	--------------------	----	--------------------	----	--------------------

**8**

12	4 x 9 2 x	5 x 30 1 x
----	--------------	---------------

a.

b.