

CLEANmaxx

07252 / 12315 / 14907



DE

Gebrauchsanleitung

ab Seite 3

EN

Operating instructions

starting on page 13

FR

Mode d'emploi

à partir de la page 23

NL

Gebruiksaanwijzing

vanaf pagina 33



INHALTSVERZEICHNIS

Symbole	3
Signalwörter	3
Bestimmungsgemäßer Gebrauch	4
Sicherheitshinweise	4
Lieferumfang	6
Geräteübersicht	7
Montage	7
Benutzung	8
Reinigung und Aufbewahrung	11
Fehlerbehebung	11
Technische Daten	12
Entsorgung	12

SYMBOLE



Gefahrenzeichen: Diese Symbole zeigen mögliche Gefahren an. Die dazugehörigen Sicherheitshinweise aufmerksam lesen und befolgen.



Vorsicht: heiße Oberflächen!



WARNUNG: Dieses Gerät nicht in der Nähe von Badewannen, Duschwannen oder anderen Gefäßen benutzen, die Wasser enthalten.



Schutzklasse II



Gebrauchsanleitung vor Gebrauch lesen!



Ergänzende Informationen

SIGNALWÖRTER

Signalwörter bezeichnen Gefährdungen bei Nichtbeachtung der dazugehörigen Hinweise.

GEFAHR – hohes Risiko, hat schwere Verletzung oder Tod zur Folge

WARNUNG – mittleres Risiko, kann schwere Verletzung oder Tod zur Folge haben

VORSICHT – niedriges Risiko, kann geringfügige oder mäßige Verletzung zur Folge haben

HINWEIS – kann Risiko von Sachschäden zur Folge haben



DE

Sehr geehrte Kundin, sehr geehrter Kunde,
wir freuen uns, dass Sie sich für diesen **Bügler** entschieden haben.

Lesen Sie vor dem ersten Gebrauch des Gerätes die Gebrauchsanleitung sorgfältig durch und bewahren Sie diese zum späteren Nachlesen auf. Bei Weitergabe des Gerätes ist auch diese Gebrauchsanleitung mitzugeben. Sie ist Bestandteil des Gerätes. Hersteller und Importeur übernehmen keine Haftung, wenn die Angaben in dieser Gebrauchsanleitung nicht beachtet werden.

Sollten Sie Fragen zum Gerät sowie zu Ersatz-/Zubehörteilen haben, kontaktieren Sie den Kundenservice über unsere Website: **www.ds-group.de/kundenservice**

BESTIMMUNGSGEMÄSSER GEBRAUCH

- Dieses Gerät ist zum Trocknen und Bügeln von Textilien bestimmt, die trockner- und bügelgeeignet ist. Es ist nicht für empfindliche Textilien (z. B. Wolle o. Ä.) geeignet, die eingehen oder durch Hitze beschädigt werden könnten.
- Das Gerät ist für den privaten Gebrauch, nicht für eine gewerbliche Nutzung bestimmt.
- Das Gerät nur für den angegebenen Zweck und nur wie in der Gebrauchsanleitung beschrieben nutzen. Jede weitere Verwendung gilt als bestimmungswidrig.
- Von der Gewährleistung ausgeschlossen sind alle Mängel, die durch unsachgemäße Behandlung, Beschädigung oder Reparaturversuche entstehen. Dies gilt auch für den normalen Verschleiß.

SICHERHEITSHINWEISE



Warnung: Alle Sicherheitshinweise, Anweisungen, Bebilderungen und technischen Daten, mit denen dieses Gerät versehen ist, beachten. Versäumnisse bei der Einhaltung der Sicherheitshinweise und Anweisungen können elektrischen Schlag, Brand und/oder Verletzungen verursachen.

- Dieses Gerät kann von **Kindern ab 8 Jahren** sowie von Personen mit reduzierten physischen, sensorischen oder mentalen Fähigkeiten oder Mangel an Erfahrung und/oder Wissen benutzt werden, wenn sie beaufsichtigt oder bezüglich des sicheren Gebrauchs des Gerätes unterwiesen wurden und die daraus resultierenden Gefahren verstanden haben.
- **Kinder** dürfen **nicht** mit dem Gerät spielen.
- Reinigung und **Benutzer-Wartung** dürfen nicht durch **Kinder** ohne Beaufsichtigung durchgeführt werden.



- **Kinder** unter 8 Jahren und Tiere vom Gerät und der Anschlussleitung fernhalten.



WARNUNG: Ausschließlich Textilien, die in Wasser gewaschen wurden, mit dem Gerät trocknen.



WARNUNG: Dieses Gerät nicht in der Nähe von Badewannen, Duschwannen oder anderen Gefäßen benutzen, die Wasser enthalten.



VORSICHT: heiße Oberflächen! Das Gerät und Zubehör (inkl. der Klammern) wird während des Gebrauchs heiß. Daher nicht während oder kurz nach dem Gebrauch berühren.

- Das Gerät ist bei Nichtbenutzung oder Reinigen stets auszuschalten und vom Stromnetz zu trennen.
- Das Gerät darf nicht unbeaufsichtigt gelassen werden, während es an das Versorgungsnetz angeschlossen ist.
- Keine Veränderungen am Gerät vornehmen. Wenn das Gerät beschädigt ist, muss es durch den Hersteller, Kundenservice oder eine ähnlich qualifizierte Person (z. B. Fachwerkstatt) ersetzt werden, um Gefährdungen zu vermeiden.
- Wenn die Netzanschlussleitung dieses Gerätes beschädigt wird, muss sie durch eine besondere Anschlussleitung ersetzt werden, die vom Hersteller oder seinem Kundendienst erhältlich ist.
- Das Gerät vollständig abkühlen lassen, bevor es gereinigt und verstaut wird.



GEFAHR – Stromschlaggefahr

- Das Gerät nur in geschlossenen Räumen verwenden und lagern.
- Das Gerät nicht in Räumen mit hoher Luftfeuchtigkeit betreiben oder lagern.
- Das Gerät und die Anschlussleitung niemals in Wasser oder andere Flüssigkeiten eintauchen und sicherstellen, dass diese nicht ins Wasser fallen oder nass werden können.
- Sollte das Gerät ins Wasser fallen während es an das Stromnetz angeschlossen ist, sofort den Netzstecker aus der Steckdose ziehen. Erst danach das Gerät aus dem Wasser herausholen. Vor erneuter Inbetriebnahme in einer Fachwerkstatt überprüfen lassen.
- Das Gerät und die Anschlussleitung niemals mit feuchten Händen berühren, wenn das Gerät an das Stromnetz angeschlossen ist.
- Das Gerät darf nur mit montiertem Tropfschutz verwendet werden!

**WARNUNG – Verletzungsgefahr**

- Verpackungsmaterial von Kindern und Tieren fernhalten. Es besteht Erstickungsgefahr.
- Sicherstellen, dass die Anschlussleitung stets außer Reichweite von jungen Kindern und Tieren ist. Es besteht Strangulationsgefahr.
- Die Anschlussleitung so verlegen, dass sie keine Stolpergefahr darstellt.

**WARNUNG – Brandgefahr**

- Das Gerät nicht in der Nähe von brennbarem Material betreiben.
- Die Lüfungsöffnungen der Haupteinheit niemals abdecken und keine Gegenstände hineinstecken.

HINWEIS – Risiko von Material- und Sachschäden

- Während des Betriebes kann Wasserdampf aufsteigen. Aus diesem Grund das Gerät nicht unter Geräte stellen, die elektrische Bauteile enthalten.
- Darauf achten, dass die Anschlussleitung nicht gequetscht, geknickt oder über scharfe Kanten gelegt wird und nicht mit heißen Flächen in Berührung kommt.
- Das Gerät vom Stromnetz trennen, wenn ein Fehler auftritt oder bei einem Gewitter.
- Beim Trennen des Gerätes vom Stromnetz immer am Netzstecker und nicht am Netzkabel ziehen.
- Das Gerät niemals an der Anschlussleitung ziehen oder tragen.
- Nur Original-Zubehöerteile des Herstellers verwenden, um die Funktionsweise des Gerätes nicht zu beeinträchtigen und eventuelle Schäden zu vermeiden.
- Niemals schwere Gegenstände auf das Gerät oder die Anschlussleitung stellen.
- Das Gerät bei Raumtemperatur benutzen und lagern, keinen extremen Temperaturen, Temperaturschwankungen aussetzen.
- Das Gerät vor anderen Wärmequellen, offenem Feuer, lang anhaltender Feuchtigkeit und Stößen schützen.

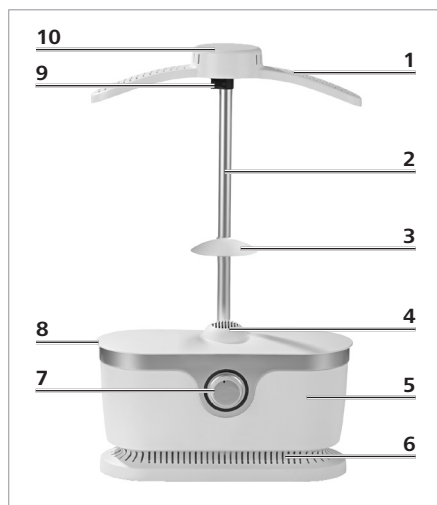
LIEFERUMFANG

- 1 x Motoreinheit
- 1 x Teleskopstange mit Tropfschutz (lang)
- 1 x Stange mit Tropfschutz (kurz)
- 2 x Stangen
- 1 x Bügel
- 1 x Y-Stück
- 1 x Ballon (Hemden, Blusen)
- 1 x Ballon (Hosen)
- 5 x Klemme mit integriertem Gewicht
- 1 x Anleitung

Lieferumfang auf Vollständigkeit und Bestandteile auf Transportschäden überprüfen. Bei Schäden, nicht verwenden, sondern den Kundenservice kontaktieren.

Eventuelle Folien, Aufkleber oder Transportschutz vom Gerät abnehmen. **Niemals das Typenschild und eventuelle Warnhinweise entfernen!**

GERÄTEÜBERSICHT



- 1 Bügel
- 2 Teleskopstange
- 3 Tropfschutz (an der Teleskopstange vormontiert)
- 4 Lüfter
- 5 Motoreinheit
- 6 Lüftungsschlitze
- 7 Timer (5–30 Minuten)
- 8 Befestigungsrand
- 9 Clip (zum Verstellen der Höhe)
- 10 Kragenteil



- 11 Y-Stück
- 12 Ballon
- 13 Stangen

MONTAGE

Hemdenbügler

1. Die Teleskopstange (2) in die Aussparung auf der Oberseite der Motoreinheit (5) stecken.
2. Den Bügel (1) auf die Teleskopstange (2) aufstecken. Dabei darauf achten, dass die leichte Biegung des Bügels (1) nach vorne zeigt.
3. Den festen Sitz des Tropfschutzes (3) an der Teleskopstange überprüfen. Der Tropfschutz muss ca. 15 cm über dem Lüfterauslass sitzen. Er verhindert, dass eventuell herabtropfendes Wasser in den Lüfter (4) geraten kann. Darauf achten, dass der Tropfschutz nicht tiefer sitzt, um einen Wärmerückstau im Lüfter zu vermeiden.
4. Den Ballon befestigen:
 - Über den Bügel ziehen. Dabei darauf achten, dass die Seite mit der Loch-Linie nach vorn zeigt.
 - Den oberen kleinen Gummizug über den Kragenteil (10) am Bügel stülpen.
 - Den unteren großen Gummizug über den Befestigungsrand (8) ziehen.

Das Auseinanderbauen erfolgt in umgekehrter Reihenfolge.

Hosenbügler



1. Die Stange mit Tropfschutz in die dafür vorgesehene Aussparung am Hauptgerät stecken.
2. Das Y-Stück (11) auf die Stange mit Tropfschutz stecken.
3. Die beiden Stangen (13) in das Y-Stück stecken.
4. Den Ballon (12) befestigen:
 - Über die beiden Stangen ziehen.
 - Den Gummizug über den Befestigungsrand am Hauptgerät ziehen.

Das Auseinanderbauen erfolgt in umgekehrter Reihenfolge.

BENUTZUNG

Beachten!

- Das Gerät nur an eine vorschriftsmäßig installierte Steckdose anschließen. Die Steckdose muss auch nach dem Anschließen gut zugänglich sein, damit die Netzverbindung schnell getrennt werden kann. Die Netzspannung muss mit dem Typenschild des Gerätes übereinstimmen.
- Das Gerät nicht zusammen mit anderen Verbrauchern (mit hoher Wattleistung) an eine Mehrfachsteckdose anschließen, um eine Überlastung und ggf. einen Kurzschluss (Brand) zu vermeiden.
- Keine Verlängerungskabel länger als 3 m oder Kabeltrommeln verwenden.
- Das Gerät immer erst ausschalten, bevor der Stecker aus der Steckdose gezogen wird. Eine Ausnahme ist, wenn das Gerät ins Wasser gefallen ist oder im Falle einer Störung.
- Das Gerät immer mit einem Freiraum nach oben und zu allen Seiten auf einen trockenen, ebenen, festen und hitzeunempfindlichen Untergrund stellen.
- **Unbedingt die Waschetiketten der zu trocknenden Textilien beachten!**

Hemdenbügler



1. Die gewünschte Höhe einstellen. Dafür den Clip (9) öffnen, die Teleskopstange (2) ausziehen und den Clip wieder schließen.



2. Falls noch nicht geschehen, den Ballon aufziehen (siehe Kapitel „Montage“).



Der Ballon sollte direkt unter dem Befestigungsrand (8) sitzen, damit er sich vollständig aufblähen kann.



3. Das zu bügelnde Kleidungsstück über den Ballon und den Bügel (1) ziehen und ggf. die Knöpfe schließen. Darauf achten, dass
- der Kragen über dem Kragenteil (10) am Bügel sitzt,
 - eine eventuelle Knopfleiste über der Loch-Linie am Ballon sitzt,
 - die Arme des Ballons ordentlich und nicht verdreht oder zusammengeknüllt in den Ärmeln des Kleidungsstückes liegen,
 - alle Knöpfe am Kleidungsstück (auch an den Ärmeln) geschlossen sind.
4. Die Klemmen unten am Kleidungsstück verteilen (vorne und hinten jeweils seitlich außen sowie vorne mittig an der Knopfleiste), damit es beschwert wird und sich beim Aufblähen des Ballons nicht verzieht.

5. Den Netzstecker in eine gut zugängliche Steckdose stecken.
6. Den Timer (7) im Uhrzeigersinn drehen und auf die gewünschte Dauer stellen. Jedes LED-Licht steht für 5 Minuten.
7. Wenn der Ballon sich aufgebläht hat, das Kleidungsstück nochmals geradeziehen und glattstreichen.
8. Nach Ablauf der eingestellten Zeit schaltet sich das Gerät automatisch ab. Der Trocknungs-/Bügelvorgang kann jederzeit unterbrochen werden, indem der Timer auf die Ausgangsposition gedreht wird.
9. Das Kleidungsstück vom Ballon und Bügel abnehmen.
10. Den Netzstecker aus der Steckdose ziehen und das Gerät vollständig abkühlen lassen.

Hosenbügler



1. Falls noch nicht geschehen, den Ballon (12) aufziehen (siehe Kapitel „Montage“).



Der Ballon sollte direkt unter dem Befestigungsrand (8) sitzen, damit er sich vollständig aufblähen kann.



- Das zu bügelnde Kleidungsstück über den Ballon ziehen und ggf. die Knöpfe bzw. den Reißverschluss schließen. Darauf achten, dass:
 - die Beine des Ballons ordentlich und nicht verdreht oder zusammengeknüllt in den Hosenbeinen liegen,
 - alle Knöpfe oder Reißverschlüsse am Kleidungsstück (auch an den Hosenbeinen) geschlossen sind.
- Die Klemmen unten am Kleidungsstück verteilen (vorne und hinten, jeweils seitlich außen), damit es beschwert wird und sich beim Aufblähen des Ballons nicht verzieht.
- Den Netzstecker in eine gut zugängliche Steckdose stecken.
- Den Timer (**7**) im Uhrzeigersinn drehen und auf die gewünschte Dauer stellen. Jedes LED-Licht steht für 5 Minuten.
- Wenn der Ballon sich aufgebläht hat, das Kleidungsstück nochmals geradeziehen und glattstreichen.
- Nach Ablauf des Trocknungs- / Bügelvorgangs das Kleidungsstück vom Ballon abnehmen.
- Den Netzstecker aus der Steckdose ziehen und das Gerät vollständig abkühlen lassen.

Tipps

- Das Gerät ist in erster Linie für **maschinen-geschleuderte Wäsche** bestimmt! Falls per Hand gewaschene oder nicht maschinen-geschleuderte Wäsche gebügelt werden soll, diese erst antrocknen lassen.
- Der **Trocknungs- / Bügelvorgang** dauert bei einem schleudertrockenen Hemd bzw. bei einer schleudertrockenen Hose **ca. 10 Minuten**. Je nach Material und Materialstärke kann die Dauer jedoch variieren. Wir empfehlen, mit einer kürzeren Dauer zu starten und diese ggf. zu verlängern.
- Der **Ballon** kann mithilfe der Reißverschlüsse **vergrößert** bzw. **verkleinert** werden. Für kleinere Größen sollten die Reißverschlüsse geschlossen sein. Für größere Größen sollten die Reißverschlüsse auf beiden Seiten geöffnet werden.
- Weit **auseinanderstehende Knöpfe** können dazu führen, dass sich die **Knopfleiste** beim Bügelvorgang leicht **wellt**. Hier empfiehlt es sich, die Knopfleiste direkt nach dem Bügelvorgang nochmals mit den Händen glatt zu ziehen.
- Hosen mit sehr schmalen Bund können möglicherweise nicht über den bereits montierten Aufsatz gezogen werden. Hierfür folgendermaßen vorgehen:
 - den Ballon (**12**) ein Stück nach oben schieben, damit man an die Stangen (**13**) gelangt,
 - eine der beiden Stangen nochmal aus dem Y-Stück (**11**) herausziehen,
 - die Hose über die beiden Stangen ziehen,
 - erst jetzt die Stange wieder in das Y-Stück stecken und
 - den Ballon wieder über den Befestigungsrand am Hauptgerät ziehen.
- Bügefalten müssen nach dem Trocknungs- / Bügelvorgang mit einem handelsüblichen Bügeleisen in die Hose gebügelt werden.



REINIGUNG UND AUFBEWAHRUNG

Beachten!

- Zum Reinigen keine ätzenden oder scheuernden Reinigungsmittel oder Reinigungspads verwenden. Diese können die Oberfläche beschädigen.



Mit der Zeit kann sich das Metall am Auslass verfärben. Dies ist normal und beeinträchtigt nicht die Funktionalität.

- Das Gerät und den Ballon bei Bedarf mit einem leicht feuchten Tuch und ggf. etwas mildem Spülmittel abwischen. Mit einem trockenen Tuch nachwischen.
- Vor dem Verstauen alle Teile vollständig trocknen lassen.
- Das Gerät an einem sauberen, trockenen, vor Sonne geschützten sowie für Kinder und Tiere unzugänglichen Ort aufbewahren.

FEHLERBEHEBUNG

Sollte das Gerät nicht ordnungsgemäß funktionieren, überprüfen, ob ein Problem selbst behoben werden kann. Lässt sich mit den nachfolgenden Schritten das Problem nicht lösen, den Kundenservice kontaktieren.



Nicht versuchen, ein elektrisches Gerät selbst zu reparieren!

Problem	Mögliche Ursache/Lösung
Das Gerät funktioniert nicht. Die LEDs leuchten nicht.	<ul style="list-style-type: none"> • Steckt der Netzstecker richtig in der Steckdose? Den Sitz des Netzsteckers korrigieren. • Ist die Steckdose defekt? Andere Steckdose ausprobieren. • Die Sicherung des Netzanschlusses überprüfen. • Ist das Gerät eingeschaltet? Den Timer (7) einstellen.
Untypische Geräusche	<ul style="list-style-type: none"> • Sind die Lüftungsschlitze (6) zugedeckt bzw. verstopft? Die Lüftungsschlitze frei machen.
Das Gerät schaltet sich plötzlich ab.	<ul style="list-style-type: none"> • Sind die Lüftungsschlitze (6) zugedeckt bzw. verstopft? Die Lüftungsschlitze frei machen. • Das Gerät verfügt über ein Sicherheitsabschaltautomatik. Bei Überhitzung schaltet es sich automatisch ab. Gerät abkühlen lassen und erneut einschalten. • Ist das Gerät umgefallen? Das Gerät verfügt über einen Schutzschalter der aktiviert wird, sollte das Gerät umfallen. Das Gerät wieder aufstellen und erneut einschalten. • Ist die eingestellte Zeit abgelaufen? Den Timer (7) erneut auf die gewünschte Zeit einstellen.

Problem	Mögliche Ursache/Lösung
Geruchsentwicklung	<ul style="list-style-type: none"> Bei der ersten Benutzung des Gerätes kann es auf Grund von Produktionsrückständen zur Geruchsentwicklung kommen. Dies ist jedoch ungefährlich und stellt sich im Laufe der Benutzung ein.

TECHNISCHE DATEN

Artikelnummern: 07252 (hellblau)
 12315 (weiß)
 14907 (schwarz)
 Modellnummer: LGY-01YK
 Spannungsversorgung: 220–240 V ~ 50 Hz
 Leistung: 1800 W
 Schutzklasse: II
 ID Gebrauchsanleitung: Z 07252_12315_14907 M DS V7.1 0424 as



ENTSORGUNG



Das Verpackungsmaterial umweltgerecht entsorgen und der Wertstoffsammlung zuführen.



Das nebenstehende Symbol (durchgestrichene Mülltonne mit Unterstrich) bedeutet, dass Altgeräte nicht in den Hausmüll, sondern in spezielle Sammel- und Rückgabesysteme gehören.

Besitzer von Altgeräten aus privaten Haushalten können diese bei den Sammelstellen der öffentlich-rechtlichen Entsorgungsträger oder bei den von Herstellern und Vertreibern im Sinne des ElektroG eingerichteten Rücknahmestellen unentgeltlich abgeben, damit sie einer umweltschonenden Entsorgung sowie einer Wiedergewinnung von wertvollen Rohstoffen zugeführt werden können. Bei einer unsachgemäßen Entsorgung können giftige Inhaltsstoffe in die Umwelt gelangen, die gesundheitsschädigende Wirkungen auf Menschen, Tiere und Pflanzen haben. Rücknahmepflichtig sind auch Geschäfte, die Elektro- und Elektronikgeräte auf dem Markt bereitstellen.

Die Abfallvermeidung leistet einen noch wertvolleren Beitrag zum Umweltschutz. Sofern möglich, ist daher neben einer weiteren eigenen Nutzung oder Reparatur auch die Abgabe an Zweitnutzer eine ökologisch wertvolle Alternative zur Entsorgung.

CONTENTS

Symbols	13
Signal Words	13
Intended Use	14
Safety Instructions	14
Items Supplied	16
Device Overview	17
Assembly	17
Use	18
Cleaning and Storage	21
Troubleshooting	21
Technical Data	22
Disposal	22

SYMBOLS



Danger symbols: These symbols indicate possible dangers. Read the associated safety notices carefully and follow them.



Caution: hot surfaces!



WARNING: Do not use this device near a bathtub, shower or any vessel containing water.



Protection class II



Read instruction manual before use!



Supplementary information

SIGNAL WORDS

Signal words indicate hazards if the associated notices are not followed.

DANGER – high risk, results in serious injury or death

WARNING – medium risk, may result in serious injury or death

CAUTION – low risk, may result in minor or moderate injury

NOTE – may result in risk of damage to material



Dear Customer,

We are delighted that you have chosen this **2in1 clothes dry & press machine**.

Before using the device for the first time, please read the operating instructions carefully and keep it for future reference. If the device is given to someone else, these operating instruction should also be handed over with it. It forms an integral part of the device.

The manufacturer and importer do not accept any liability if the information in these operating instruction is not complied with.

If you have any questions about the device and about spare parts/accessories, contact the customer service department via our website: **www.ds-group.de/kundenservice**

INTENDED USE

- This device is intended to be used to dry and press textiles which are suitable for tumble drying and ironing. It is not suitable for delicate textiles (e.g. wool or similar) which shrink or could be damaged by heat.
- The device is for personal use only and is not intended for commercial applications.
- The device should only be used as described in these instructions. Any other use is deemed to be improper.
- The following are excluded from the warranty: all defects caused by improper handling, damage or unauthorised attempts at repair. This also applies to normal wear and tear.

SAFETY INSTRUCTIONS



WARNING: Note all safety notices, instructions, illustrations and technical data provided with this device. Failure to follow the safety notices and instructions may result in electric shock, fire and / or injuries.

- This device can be used by **children aged from 8 years and above** and persons with reduced physical, sensory or mental abilities or lack of experience and / or knowledge if they have been given supervision or instruction concerning use of the device in a safe way and understand the hazards involved.
- **Children** must **not** play with the device.
- Cleaning and **user maintenance** may not be carried out by **children** without supervision.
- **Children** younger than 8 years of age and animals must be kept away from the device and the connecting cable.



WARNING: Only ever use the device to dry textiles which have been washed in water.





WARNING: Do not use this device near a bathtub, shower or any vessel containing water.



CAUTION: hot surfaces! The device and accessories (incl. the clamps) will get hot during use. You should therefore not touch them during or shortly after use.

- The device must always be switched off and disconnected from the mains power when it is not being used or before cleaning it.
- The device must not be left unattended while it is connected to the mains power supply.
- Do not make any modifications to the device. If the device is damaged, it must be replaced by the manufacturer, customer service department or a similarly qualified person (e.g. specialist workshop) in order to avoid any hazards.
- If the mains connecting cable of this device is damaged, it must be replaced with a special connecting cable which is available from the manufacturer or its customer service department.
- Allow the device to cool down completely before it is cleaned or stored away.



DANGER – Danger of Electric Shock

- Use and store the device only in closed rooms.
- Do not operate or store the device in rooms with high humidity.
- Never immerse the device and the connecting cable in water or other liquids and ensure that they cannot fall into water or become wet.
- If the device falls into water while it is connected to the mains power, pull the mains plug out of the plug socket immediately. Only after this should you retrieve the device from the water. Have it checked in a specialist workshop before using it again.
- Never touch the device and the connecting cable with wet hands when the device is connected to the mains power.
- It is only allowed to use the device when the drip protection is attached!



WARNING – Danger of Injury

- Keep the packaging material away from children and animals. There is a danger of suffocation.
- Make sure that the connecting cable is always kept out of the reach of young children and animals. There is a danger of strangulation.
- Lay the connecting cable in such a way that it does not present a trip hazard.



WARNING – Danger of Fire

- Do not operate the device in the vicinity of combustible material.
- Never cover up the ventilation openings of the main unit and do not insert any objects into them.

NOTICE – Risk of Damage to Material and Property

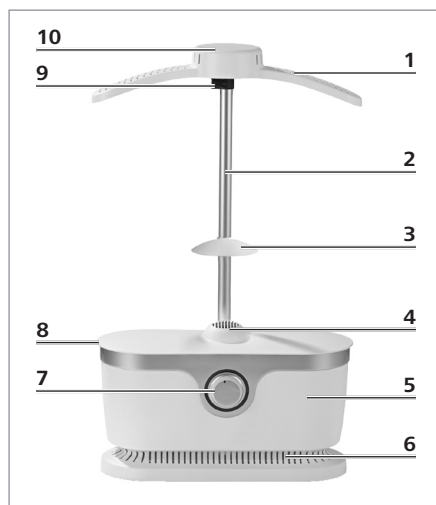
- Steam may rise during operation. For this reason, do not place the device under equipment containing electrical components.
- Make sure that the connecting cable is not squashed, bent or laid over sharp edges and does not come into contact with hot surfaces.
- Disconnect the device from the mains power if a fault occurs or in a thunderstorm.
- When you disconnect the device from the mains power, always pull on the mains plug and never the mains cable.
- Never pull or carry the device by the connecting cable.
- Use only original accessories from the manufacturer in order to guarantee that there is no interference that may prevent the device from working and to avoid possible damage.
- Never place heavy objects on the device or the connecting cable.
- Use and store the device at room temperature, do not expose it to extreme temperatures or temperature fluctuations.
- Protect the device from other heat sources, naked flames, persistent moisture and impacts.

ITEMS SUPPLIED

- 1 x motor unit
- 1 x telescopic rod with drip protection (long)
- 1 x rod with drip protection (short)
- 2 x rods
- 1 x hanger
- 1 x Y tube
- 1 x balloon (for shirts, blouses)
- 1 x balloon (for trousers)
- 5 x clamps with integrated weight
- 1 x manual

Check the items supplied for completeness and the components for transport damage. If you find any damage, do not use the device but contact our customer service department. Remove any possible films, stickers or transport protection from the device. **Never remove the rating plate and any possible warnings!**

DEVICE OVERVIEW



- 1 Hanger
- 2 Telescopic rod
- 3 Drip protection (premounted on the telescopic rod)
- 4 Fan
- 5 Motor unit
- 6 Ventilation slots
- 7 Timer (5–30 minutes)
- 8 Mounting flange
- 9 Clip (for adjusting the height)
- 10 Collar section



- 11 Y tube
- 12 Balloon
- 13 Rods

ASSEMBLY

Presser for blouses and shirts

1. Plug the telescopic rod (2) into the recess on the top of the motor unit (5).
2. Place the hanger (1) onto the telescopic rod (2). When you do this, make sure that the slight bend in the hanger (1) points forwards.
3. Check that the drip protection (3) is fitted securely on the telescopic rod. The drip protection must be fitted approx. 15 cm above the fan outlet. It prevents any water that may drip down from being able to get into the fan (4). Make sure that the drip protection is not fitted any lower to prevent a build-up of heat in the fan.
4. Attach the balloon:
 - Pull it over the hanger. When you do this, make sure that the side with the hole line points forwards.
 - Pull the small elastic cord at the top over the collar section (10) on the hanger.
 - Pull the large elastic cord at the bottom over the mounting flange (8).

The device is disassembled in the reverse order.

Presser for trousers

1. Insert the rod with the drip protection into the recess which is provided for it on the main device.
2. Fit the Y tube (11) on the rod with the drip protection.
3. Insert the two rods (13) into the Y tube.
4. Attach the balloon (12):
 - draw it over the two rods.
 - draw the elastic over the mounting flange on the main device.

The device is disassembled in the reverse order.

USE**Please note!**

- Only connect the device to a plug socket that is properly installed. The plug socket must also be readily accessible after connection so that the connection to the mains can quickly be isolated. The mains voltage must match the rating plate of the device.
- Do not connect the device along with other consumers (with a high wattage) to a multiple socket in order to prevent overloading and a possible short circuit (fire).
- Do not use any extension cables more than 3 m long or cable extension reels.
- Always switch off the device first before the plug is pulled out of the plug socket. One exception is when the device has fallen into water or in the event of a fault.
- Always place the device with clear space above it and on all sides on a dry, flat, solid and heat-resistant surface.
- **It is essential that you follow the care labels for the textiles to be dried!**

Presser for blouses and shirts

1. Set the height you want. To do this, open the clip (9), pull out the telescopic rod (2) and then close the clip again.



2. If you have not already done so, pull on the balloon (see the “Before Initial Use” chapter, “Assembly” section).



The balloon should sit immediately below the mounting flange (8) so that it can fully inflate.



3. Pull the garment which is to be pressed over the balloon and the hanger (1) and do up the buttons if necessary. Make sure that
- the collar is fitted over the collar section (10) on the hanger,
 - any button strip is over the hole line on the balloon,
 - the arms of the balloon fit properly in the sleeves of the garment and are not twisted or scrunched up,
 - all buttons on the garment (including on the sleeves) are done up.
4. Spread the clamps along the bottom of the garment (at the front and back in each case on the outsides and in the middle on the button strip at the front) so that it is weighed down and will not go out of shape when the balloon is inflated.

5. Insert the mains plug into an easily accessible socket.
6. Turn the timer (7) clockwise and set it to the length of time you want. Each LED light represents 5 minutes.
7. Once the balloon has inflated, straighten out the garment and smooth it down again.
8. When the set time elapses, the device switches off automatically. The drying / pressing process can be interrupted at any time by turning the timer to the starting position.
9. Remove the garment from the balloon and hanger (1).
10. Pull the mains plug out of the plug socket and allow the device to cool down completely.

Presser for trousers



1. If you have not yet done so, attach the balloon (2) (see the “Assembly” chapter).



The balloon should sit immediately below the mounting flange so that it can fully inflate.



2. Pull the garment which is to be pressed over the balloon and do up the zip or buttons if necessary. Make sure that
 - the legs of the balloon fit properly into the legs of the trousers and are not twisted or scrunched up,
 - all buttons on the garment (including the legs) are done up.
3. Spread the clamps along the bottom of the garment (at the front and back in each case on the outsides) so that it is weighed down and will not go out of shape when the balloon is inflated.
4. Insert the mains plug into an easily accessible socket.
5. Turn the timer (**7**) clockwise and set it to the length of time you want. Each LED light represents 5 minutes.
6. Once the balloon has inflated, straighten out the garment and smooth it down again.
7. Remove the garment from the balloon after the completion of the drying/pressing process.
8. Pull the mains plug out of the plug socket and allow the device to cool down completely.

Tips

- The device is intended primarily for **machine-spun laundry**! If hand-washed or non-machine-spun laundry is to be pressed, first allow it to dry out a little first.
- The **drying / pressing process** takes **around 10 minutes** for a spun-dried shirt or trousers. However, the length of time can vary depending on the material and thickness of the material. We recommend that you start with a shorter time and extend it if necessary.
- The **balloon** can be **enlarged** or **reduced in size** with the aid of the zip fasteners. For smaller sizes, the zip fasteners should be closed. For larger sizes, the zip fasteners should be opened on both sides.
- **Wide-apart buttons** may result in the **button strip crimping** slightly during pressing. Here it is advisable to smooth down the button strip again by hand immediately after the pressing process.
- In the case of trousers with a very small waist it may not be possible to pull them over the attachment when it has already been fitted. In this case you proceed as follows:
 - push the balloon (**12**) upwards slightly, to enable access to the rods (**13**),
 - remove one of the two rods from the Y tube once more (**11**),
 - draw the trousers over the two rods,
 - now replace the rods in the Y tube and
 - draw the balloon over the mounting flange on the main device again.
- After the drying / pressing process any creases need to be ironed out using a normal iron.



CLEANING AND STORAGE

Please note!

- Do not use any corrosive or abrasive cleaning agents or cleaning pads to clean the device. These can damage the surface.



The metal at the outlet may lose some of its colour over time. This is normal and does not have any adverse effect on function.

- Clean the device and the balloon if necessary with a slightly damp cloth and a little mild detergent if required. Then wipe down fully with a dry cloth.
- Allow all parts to dry completely before you put them away.
- Store the device in a clean, dry place that is protected from sunlight and is not accessible to children and animals.

TROUBLESHOOTING

If the device does not work properly, check whether you are able to rectify the problem yourself. If the problem cannot be solved with the steps below, contact the customer service department.



Do not attempt to repair an electrical device yourself!

Problem	Possible cause / solution
The device does not work. The LEDs do not light up.	<ul style="list-style-type: none"> • Is the mains plug inserted in the plug socket correctly? Correct the fit of the mains plug. • Is the plug socket defective? Try another plug socket. • Check the fuse of the mains connection. • Is the device switched on? Set the timer (7) to a time.
Unusual noises	<ul style="list-style-type: none"> • Are the ventilation slots (6) covered up or blocked? Free up the ventilation slots.
The device switches off suddenly.	<ul style="list-style-type: none"> • Are the ventilation slots (6) covered up or blocked? Free up the ventilation slots. • The device has an automatic safety switch-off function. It switches off automatically if it overheats. Allow the device to cool down and switch it on again. • Has the device fallen over? The device has a protective switch that is activated if the device falls over. Set the device up again and switch it back on. • Has the set time elapsed? Set the timer (7) to the time you want again.
Odour produced	<ul style="list-style-type: none"> • You might notice a slight odour caused by production residues the first time you use the device. However, this is harmless and will cease as you use the device.

TECHNICAL DATA

Article numbers: 07252
Model number: LGY-01YK
Voltage supply: 220–240 V ~ 50 Hz
Power: 1800 W
Protection class: II
Manual ID: Z 07252_12315_14907 M DS V7.1 0424 as



DISPOSAL



Dispose of the packaging material in an environmentally friendly manner so that it can be recycled.



The adjacent symbol (crossed-out bin underlined) means that used devices should not be disposed of in the domestic waste, but should instead be taken to special collection and return systems.

Owners of used devices from private households can take them free of charge to the collection points of the public waste disposal authorities or the disposal points which are set up by manufacturers and distributors under the Electrical Equipment Act so that they can be disposed of in an environmentally friendly way and valuable raw materials can be recovered. If they are not disposed of properly, toxic ingredients may escape into the environment and cause harm to the health of humans, animals and plants. Businesses which market electrical and electronic devices are also obliged to take back used devices.

Waste prevention makes an even more valuable contribution to protecting the environment. This means if possible, as well as continuing to use or repair, passing it on to another user also represents an ecologically beneficial alternative to disposal.

CONTENU

Symboles	23
Mentions d'avertissement	23
Utilisation conforme	24
Consignes de sécurité	24
Composition	26
Vue générale de l'appareil	27
Montage	27
Utilisation	28
Nettoyage et rangement	31
Résolution des problèmes	31
Caractéristiques techniques	32
Mise au rebut	32

SYMBOLES



Symboles de danger : ces symboles signalent des possibles dangers. Lire et observer attentivement les consignes de sécurité correspondantes.



Attention : surfaces chaudes !



AVERTISSEMENT : ne pas utiliser cet appareil à proximité de baignoires, bacs à douche ou autres récipients contenant de l'eau.



Classe de protection II



Consultez le mode d'emploi avant l'utilisation !



Informations complémentaires

MENTIONS D'AVERTISSEMENT

Les mentions d'avertissement désignent les risques qu'implique le non respect des consignes correspondantes.

DANGER – Risque accru induisant des blessures graves, voire mortelles

AVERTISSEMENT – Risque moyen pouvant induire des blessures graves, voire mortelles

ATTENTION – Risque faible pouvant induire des blessures bénignes ou de moyenne gravité

AVIS – Risque de dégâts matériels

Chère cliente, cher client,

Nous vous félicitons d'avoir fait l'acquisition de ce **cintre de repassage**.

Veuillez lire attentivement le présent mode d'emploi avant la première utilisation de l'appareil et le conserver précieusement pour toute consultation ultérieure. Si vous donnez ou prêtez cet appareil à une tierce personne, n'oubliez pas d'y joindre ce mode d'emploi. Le mode d'emploi fait partie intégrante de l'appareil.

Le fabricant et l'importateur déclinent toute responsabilité en cas de non-observation des instructions qu'il contient.

Pour toute question concernant l'appareil et ses pièces de rechange et accessoires, vous pouvez contacter le service après-vente à partir de notre site Internet :

www.ds-group.de/kundenservice

UTILISATION CONFORME

- L'appareil est destiné au séchage et au repassage de pièces textiles qui supportent le sèche-linge et le fer à repasser. Il ne convient pas aux textiles fragiles (par ex. la laine, etc.) qui rétrécissent ou souffrent sous l'effet de la chaleur.
- Cet appareil est conçu pour un usage domestique, non professionnel.
- L'appareil doit être utilisé uniquement tel qu'indiqué dans le présent mode d'emploi. Toute autre utilisation est considérée comme non conforme.
- Tout défaut imputable à une utilisation non conforme, à une détérioration ou à des tentatives de réparation est exclu de la garantie. L'usure normale est également exclue de la garantie.

CONSIGNES DE SÉCURITÉ



AVERTISSEMENT : prière d'observer l'intégralité des consignes de sécurité, des instructions, des illustrations et des caractéristiques techniques dont est doté cet appareil.

Tout manquement aux consignes de sécurité et aux instructions données peut provoquer une décharge électrique, un incendie et/ou des blessures.

- Cet appareil peut être utilisé par les **enfants à partir de 8 ans** et les personnes dont les capacités physiques, sensorielles ou mentales sont réduites ou qui manquent d'expérience et/ou de connaissances lorsqu'elles sont sous surveillance ou qu'elles ont été instruites quant à l'utilisation de l'appareil en toute sécurité et qu'elles ont compris les risques en découlant.
- Les enfants ne doivent **pas** jouer avec l'appareil.

- Le nettoyage et la **maintenance effectuée par l'utilisateur** ne doivent pas être réalisés par des **enfants** sans surveillance.
- Tenez l'appareil et son cordon d'alimentation hors de portée des animaux et des **enfants** de moins de 8 ans.



AVERTISSEMENT : seuls peuvent être séchés avec cet appareil les textiles ayant été préalablement lavés à l'eau.



AVERTISSEMENT : ne pas utiliser cet appareil à proximité de baignoires, bacs à douche ou autres récipients contenant de l'eau.



ATTENTION : surfaces chaudes ! À l'utilisation, l'appareil et ses accessoires (pincés incluses) deviennent brûlants. Ils ne doivent donc pas être touchés ni pendant l'utilisation, ni directement après l'utilisation.

- L'appareil doit toujours être arrêté et débranché du secteur lorsqu'il n'est pas utilisé ou avant d'être nettoyé.
- L'appareil ne doit pas rester sans surveillance tant qu'il est raccordé au réseau électrique.
- Ne procéder à aucune modification sur l'appareil. Si l'appareil est endommagé, c'est au fabricant, au service après-vente ou à toute personne aux qualifications similaires (par ex. un atelier spécialisé) qu'il revient de le réparer afin d'éviter tout danger.
- Lorsque le cordon de raccordement au secteur de cet appareil est endommagé, il convient de le remplacer par un cordon spécial disponible auprès du fabricant ou de son service après-vente.
- Laisser l'appareil refroidir intégralement avant de le nettoyer ou de le ranger.



DANGER – Risque d'électrocution

- Utiliser et ranger l'appareil uniquement à l'intérieur.
- Ne pas faire fonctionner ni stocker l'appareil dans des pièces à fort taux d'humidité.
- Ne jamais plonger l'appareil et le cordon de raccordement dans l'eau ou tout autre liquide et s'assurer qu'ils ne risquent pas de tomber dans l'eau ou d'être mouillés.
- Si l'appareil devait tomber à l'eau, coupez immédiatement l'alimentation électrique. N'essayez pas de l'extraire de l'eau tant qu'il est encore raccordé au réseau électrique !
- Ne saisissez jamais l'appareil, le cordon d'alimentation et la fiche secteur à mains humides lorsque ces composants sont raccordés au réseau électrique.
- L'appareil doit uniquement être utilisé avec la protection antigoutte en place !

**AVERTISSEMENT – Risque de blessure**

- Ne pas laisser les emballages à la portée des enfants et des animaux. Risque de suffocation !
- S'assurer de toujours tenir le cordon de raccordement hors de portée des jeunes enfants et des animaux. Risque de strangulation !
- Il est interdit de déplacer l'appareil lorsqu'il est en cours d'utilisation.

**AVERTISSEMENT – Risque d'incendie**

- N'utilisez pas l'appareil à proximité de matériaux inflammables.
- Ne jamais couvrir les orifices d'aération du corps de l'appareil et n'y insérer aucun objet.

REMARQUE – Pour éviter tout risque de dégâts matériels

- De la vapeur peut se dégager en cours de fonctionnement. L'appareil ne doit donc pas être placé en dessous d'autres appareils contenant des composants électriques.
- Veiller à ce que le cordon de raccordement ne soit ni pincé, ni coincé, ni posé sur des arêtes vives et qu'il n'entre pas en contact avec des surfaces chaudes.
- Débrancher l'appareil du secteur si un dysfonctionnement survient ou avant un orage.
- Pour débrancher l'appareil, toujours tirer sur la fiche secteur, jamais sur le cordon d'alimentation.
- Ne jamais tirer ni porter l'appareil par son cordon de raccordement.
- Uniquement utiliser des accessoires d'origine du fabricant afin de ne pas entraver le bon fonctionnement de l'appareil et d'éviter tout éventuel dommage.
- Ne jamais poser d'objets lourds sur l'appareil ou le cordon de raccordement.
- Utiliser et stocker l'appareil à température ambiante, ne pas l'exposer à des températures extrêmes ni à de trop fortes fluctuations de température.
- Veiller à ce que l'appareil ne soit pas soumis à des chocs ; le maintenir éloigné de toute source de chaleur ou flamme, ne pas l'exposer trop longtemps à l'humidité.

COMPOSITION

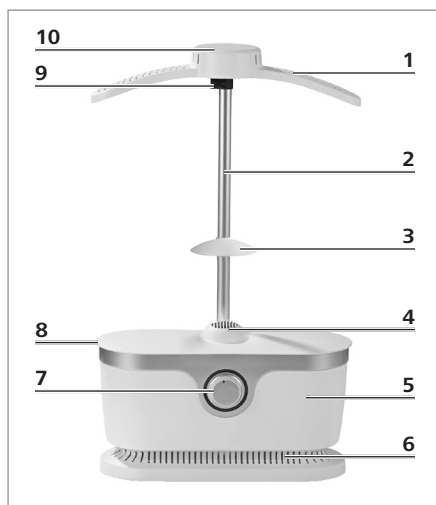
- 1 corps de l'appareil
- 1 manche télescopique avec protection antigoutte (long)
- 1 barre avec protection antigoutte (court)
- 2 barres
- 1 cintre
- 1 pièce en Y
- 1 ballon (pour blouses, chemises)
- 1 ballon (pour pantalons)
- 5 pinces avec poids intégrés
- 1 mode d'emploi

Assurez-vous que l'ensemble livré est complet et ne présente pas de dommages imputables au transport. En cas de dommages, n'utilisez pas l'appareil mais contactez le service après-vente.

Enlever de l'appareil les éventuels films protecteurs, adhésifs ou protections de transport.

Ne jamais ôter la plaque signalétique de l'appareil ni les éventuelles mises en garde apposées.

VUE GÉNÉRALE DE L'APPAREIL



- 1 Cintre
- 2 Manche télescopique
- 3 Protection antigoutte (préassemblée sur le manche télescopique)
- 4 Ventilateur
- 5 Corps de l'appareil
- 6 Fentes d'aération
- 7 Minuterie (5 - 30 minutes)
- 8 Bord de fixation
- 9 Clip (pour régler la hauteur)
- 10 Partie col



- 11 Pièce en Y
- 12 Ballon
- 13 Barres

MONTAGE

Cintre de repassage

1. Insérez le manche télescopique (2) dans l'évidement situé sur la face supérieure du corps de l'appareil (5).
2. Emboîtez le cintre (1) sur le manche télescopique (2). Veillez à ce que la courbure fine du cintre (1) pointe vers l'avant.
3. S'assurer que la protection antigoutte (3) sur le manche télescopique est bien en place. La protection antigoutte doit se situer env. 15 cm au-dessus de la sortie du ventilateur (4). Veiller à ce que la protection antigoutte ne soit pas plus en dessous afin d'éviter une accumulation de chaleur au sein du ventilateur.
4. Fixation du ballon :

- Enfilez le ballon sur le cintre. Veillez à ce que le côté présentant la ligne perforée pointe vers l'avant.
- Placez la petite bande élastique supérieure sur la partie col (**10**) du cintre.
- Étirez la grande bande élastique inférieure sur le bord de fixation (**8**).

Pour le démontage, procédez aux mêmes étapes dans l'ordre inverse.

Accessoire de repassage pour pantalons



1. Insérez la barre avec le dispositif anti-goutte dans l'évidement prévu à cet effet sur l'appareil principal.
2. Insérez la pièce en Y (**11**) sur la barre avec le dispositif anti-goutte.
3. Fixez les deux barres (**13**) sur la pièce en Y.
4. Fixez le ballon (**12**) :
 - enfiler-le sur les deux barres ;
 - passez la bande élastique sur le bord de fixation de l'appareil principal.

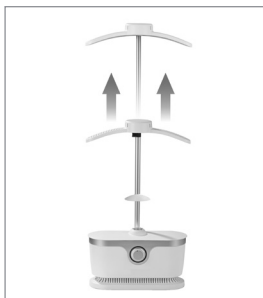
Pour le démontage, procédez aux mêmes étapes dans l'ordre inverse.

UTILISATION

À observer !

- Brancher l'appareil uniquement sur une prise installée de façon réglementaire. La prise doit rester facilement accessible même après le branchement de sorte à pouvoir couper rapidement l'alimentation de l'appareil. La tension du secteur doit correspondre aux indications portées sur la plaque signalétique de l'appareil.
- Ne pas brancher l'appareil avec d'autres consommateurs (puissants) sur une multiprise afin d'éviter toute surcharge, voire un court-circuit (incendie).
- Ne pas utiliser de rallonge d'une longueur supérieure à 3 m ni de tambours d'enroulement de câble.
- Toujours arrêter l'appareil avant de retirer la fiche de la prise de courant. Exception : lorsque l'appareil est tombé à l'eau ou en cas de dysfonctionnement.
- Placez toujours l'appareil à un endroit dégagé vers le haut et de chaque côté sur un support sec, plane, solide et résistant à la chaleur.
- **Consultez impérativement l'étiquette de lavage de chaque pièce textile à sécher !**

Cintre de repassage



1. Réglez la hauteur souhaitée. Pour cela, ouvrez le clip (9), déployez le manche télescopique (2) et refermez le clip.



2. Si tel n'est pas encore le cas, enflez le ballon (voir paragraphe « Avant la première utilisation », section « Montage »).



Le ballon doit reposer directement sur le bord de fixation (8) de sorte à pouvoir être gonflé complètement.



3. Enflez le vêtement à repasser sur le ballon et le cintre (1) et fermez les boutons, le cas échéant. Veillez à ce que
 - le col repose sur la partie col (10) du cintre,
 - une éventuelle patte de boutonnage repose sur la ligne perforée du ballon,
 - les bras du ballon soient correctement positionnés dans les manches du vêtement, sans être entortillés ou chiffonnés,
 - tous les boutons du vêtement (manches incluses) soient fermés.
4. Répartissez les pinces en bas du vêtement (sur les côtés devant et derrière, ainsi qu'au milieu au niveau de la patte de boutonnage) afin qu'il soit alourdi et qu'il ne se déforme pas lors du gonflement du ballon.
5. Branchez la fiche sur une prise de courant aisément accessible.
6. Tournez le minuteur (7) dans le sens des aiguilles d'une montre et programmez la durée requise. Chaque voyant DEL correspond à 5 minutes.
7. Une fois le ballon gonflé, tirez à nouveau sur le vêtement pour qu'il soit bien droit, puis lissez-le.
8. Une fois que la durée programmée s'est écoulée, l'appareil s'arrête automatiquement. L'opération de séchage/repassage peut être interrompue à tout moment en tournant le minuteur en position initiale.
9. Retirez le vêtement du ballon et du cintre.
10. Débranchez la fiche de la prise et laissez l'appareil refroidir complètement.

Accessoire de repassage pour pantalons



1. Si tel n'est pas encore le cas, enflez le ballon (12) (voir paragraphe « Montage »).



Le ballon doit reposer directement sur le bord de fixation de l'appareil principal de sorte à pouvoir être gonflé complètement.

2. Enflez le vêtement à repasser sur le ballon et fermez les boutons ou la fermeture à glissière, le cas échéant. Veillez à ce que
 - les jambes du ballon soient correctement positionnées dans les jambes du vêtement, sans être entortillées ou chiffonnées ;
 - tous les boutons ou fermetures à glissière du vêtement (jambes incluses) soient fermés.
3. Répartissez les pinces en bas du vêtement (devant et derrière, à l'extérieur sur les côtés) afin qu'il soit alourdi et qu'il ne se déforme pas lors du gonflement du ballon.
4. Branchez la fiche sur une prise de courant aisément accessible.
5. Tournez le minuteur (7) dans le sens des aiguilles d'une montre et programmez la durée requise. Chaque voyant DEL correspond à 5 minutes.
6. Une fois le ballon gonflé, tirez à nouveau sur le vêtement pour qu'il soit bien droit, puis lissez-le.
7. Une fois l'opération de séchage / repassage terminée, retirez le vêtement du ballon.
8. Débranchez la fiche de la prise et laissez l'appareil refroidir complètement.

Conseils

- L'appareil est avant tout destiné au **séchage du linge essoré en machine** ! Si vous souhaitez repasser du linge lavé à la main ou non essoré en machine, laissez sécher le linge au préalable.
- Pour une chemise ou pantalon séchée à l'essoreuse, l'**opération de séchage/repassage dure env. 10 minutes**. La durée peut néanmoins varier selon la matière et son épaisseur. Nous recommandons de commencer avec une durée courte, et de rallonger celle-ci au besoin.
- La taille du **ballon** peut être **agrandie** ou **réduite** à l'aide des fermetures zippées. Pour réduire la taille, les fermetures zippées doivent être fermées. Pour agrandir la taille, les fermetures zippées doivent être ouvertes des deux côtés.
- Des **boutons trop écartés** peuvent causer une légère **ondulation** de la **patte de boutonnage** lors du repassage. Nous recommandons de lisser à nouveau la patte de boutonnage à la main directement après le repassage.
- Il peut s'avérer impossible de coiffer les pantalons de coupe très étroite sur l'accessoire monté. Dans de tels cas, procédez de la façon suivante :
 - faites glisser le ballon (12) légèrement vers le haut pour accéder aux barres (13) ;
 - retirez l'une des deux barres de la pièce en Y (11) ;
 - passez le pantalon sur les deux barres ;
 - insérez ensuite à nouveau la barre dans la pièce en Y et
 - passez à nouveau le ballon sur le bord de fixation de l'appareil principal.

- Les plis de repassage s'effectuent à l'aide d'un fer à repasser classique, une fois l'opération de séchage / repassage terminée.

NETTOYAGE ET RANGEMENT

À observer !

- N'utilisez pas de produits ni de tampons de nettoyage caustiques ou abrasifs pour l'entretien. Ces derniers risqueraient d'en endommager la surface.



Avec le temps, le métal à la sortie peut se décolorer. C'est un phénomène normal qui ne nuit en rien à la fonctionnalité de l'appareil.

- Au besoin, essuyez l'appareil et le ballon avec un linge légèrement humide et éventuellement un peu de détergent doux. Essuyez-les avec un chiffon sec.
- Laissez sécher intégralement toutes les pièces avant de les ranger.
- Rangez l'appareil dans un endroit propre et sec à l'abri du soleil, hors de portée des enfants et des animaux domestiques.

RÉSOLUTION DES PROBLÈMES

Si l'appareil ne fonctionne pas correctement, examiner le problème pour constater s'il est possible d'y remédier soi-même. À défaut de résoudre le problème selon les indications suivantes, contacter le service après-vente.



Ne pas essayer de réparer soi-même un appareil électrique !

Problème	Cause possible/solution
L'appareil ne fonctionne pas. Les DEL ne s'allument pas.	<ul style="list-style-type: none"> • La fiche est-elle correctement introduite dans la prise de courant ? Corrigez la position de la fiche dans la prise. • La prise est-elle défectueuse ? Essayez le branchement sur une autre prise. • Contrôlez le fusible du secteur. • L'appareil est-il enclenché ? Réglez la durée de la minuterie (7).
Bruits insolites	<ul style="list-style-type: none"> • Les fentes d'aération (6) sont-elles couvertes ou obturées ? Dégagez les fentes d'aération.
L'appareil s'arrête brusquement.	<ul style="list-style-type: none"> • Les fentes d'aération (6) sont-elles couvertes ou obturées ? Dégagez les fentes d'aération. • L'appareil est doté d'un mécanisme d'arrêt de sécurité automatique. En cas de surchauffe, il s'éteint automatiquement. Laissez l'appareil refroidir et rallumez-le. • L'appareil est-il tombé ? L'appareil est doté d'un interrupteur de sécurité qui est activé en cas de chute de l'appareil. Repositionnez l'appareil et rallumez-le. • La durée programmée est-elle écoulée ? Réglez à nouveau la minuterie (7) sur la durée souhaitée.

Problème	Cause possible/solution
Développement d'odeur	<ul style="list-style-type: none"> À la première utilisation de l'appareil, un dégagement d'odeur peut se produire ; il est causé par les éventuels résidus de production. Il est toutefois inoffensif et disparaît au cours de l'utilisation.

CARACTÉRISTIQUES TECHNIQUES

Références articles :	07252 (bleu clair) 12315 (blanc) 14907 (noir)
N° de modèle :	LGY-01YK
Tension d'alimentation :	220–240 V ~ 50 Hz
Puissance :	1800 W
Classe de protection :	II
Identifiant mode d'emploi :	Z 07252_12315_14907 M DS V7.1 0424 as



MISE AU REBUT



Se débarrasser des matériaux d'emballage dans le respect de l'environnement en les déposant à un point de collecte prévu à cet effet.



Le symbole ci-contre (conteneur à déchets barré et souligné) signifie que les appareils usagés ne doivent pas être jetés avec les ordures ménagères, mais déposés dans des centres de collecte et de recyclage spécifiques.

Les particuliers propriétaires d'appareils usagés peuvent les déposer gratuitement dans les points de collecte d'organismes de recyclage de droit public ou bien dans les points de recyclage mis en place par les fabricants et les revendeurs au sens de la loi allemande sur les équipements électriques et électroniques, ce en vue de leur mise au rebut respectueuse de l'environnement et d'une valorisation des matières premières qui les composent. Une mise au rebut impropre peut causer la diffusion dans l'environnement de substances toxiques ayant des effets nocifs sur la santé des personnes, des animaux et des végétaux. Les commerces qui mettent des équipements électriques et électroniques sur le marché sont également tenus de les reprendre.

La prévention des déchets est une contribution encore plus précieuse en faveur de la protection de l'environnement. La cession à un autre utilisateur, lorsqu'elle est possible, représente donc aussi une précieuse alternative sur le plan écologique par rapport au propre réemploi ou à la réparation.

Tous droits réservés.

INHOUD

Symbolen	33
Signaalwoorden	33
Doelmatig gebruik	34
Veiligheidsaanwijzingen	34
Leveringsomvang	36
Apparaatoverzicht	37
Montage	37
Gebruik	38
Reinigen en opbergen	41
Oplossen van problemen	41
Technische gegevens	42
Afvoeren	42

SYMBOLEN



Gevaarsymbolen: deze symbolen wijzen op mogelijke gevaren.



Lees de bijhorende veiligheidsaanwijzingen aandachtig door en neem deze in acht.



Voorzichtig: hete oppervlakken!



WAARSCHUWING: gebruik dit apparaat niet in de buurt van badkuipen, douchebakken of andere bakken waar water in zit.



Elektrische veiligheidsklasse II



Gebruiksaanwijzing vóór gebruik lezen!



Aanvullende informatie

SIGNAALWOORDEN

Signaalwoorden duiden op gevaren die ontstaan als de bijhorende instructies niet in acht worden genomen.

GEVAAR – hoog risico, heeft ernstige verwonding of de dood tot gevolg

WAARSCHUWING – gemiddeld risico, kan ernstige verwonding of de dood tot gevolg hebben

VOORZICHTIG – laag risico, kan lichte tot matige verwonding tot gevolg hebben

LET OP – kan risico van materiële schade tot gevolg hebben

Geachte klant,

Wij zijn blij dat u hebt besloten tot de aankoop van deze **strijkrobot**.

Lees vóór het eerste gebruik van het apparaat de gebruiksaanwijzing zorgvuldig door en bewaar deze om hem later nog eens te kunnen nalezen. Wanneer u het apparaat aan iemand anders geeft, moet tevens deze gebruiksaanwijzing worden overhandigd. Deze is een bestanddeel van het apparaat.

Fabrikant en importeur aanvaarden geen aansprakelijkheid als de informatie in deze gebruiksaanwijzing niet in acht wordt genomen.

Neem bij vragen over het apparaat en over reserveonderdelen / toebehoren contact op met de klantenservice via onze website: **www.ds-group.de/kundenservice**

DOELMATIG GEBRUIK

- Dit apparaat is bedoeld voor het drogen en strijken van textiel, zoals blouses, overhemden en broeken. Gevoelig textiel zoals wol e.d. mogen niet worden gestreken met de strijkrobot. Altijd de aanwijzingen van de wasetiketten opvolgen!
- Het apparaat is bedoeld voor particulier gebruik, niet voor commerciële doeleinden.
- Gebruik het apparaat uitsluitend zoals beschreven in de gebruiksaanwijzing. Elk ander gebruik geldt als niet-doelmatig.
- Alle gebreken die zijn ontstaan door ondeskundige behandeling, beschadiging of reparatiepogingen, zijn uitgesloten van garantie. Dit geldt ook voor de normale slijtage.

VEILIGHEIDSAANWIJZINGEN



WAARSCHUWING: alle veiligheidsaanwijzingen, instructies, afbeeldingen en technische gegevens die zijn aangebracht op dit apparaat, lezen. Nalatigheid bij het naleven van de veiligheidsaanwijzingen en instructies kan een elektrische schok, brand en / of letsel tot gevolg hebben.

- Dit apparaat kan worden gebruikt door kinderen vanaf 8 jaar en ook door personen met beperkte lichamelijke, sensorische of geestelijke vermogens of personen die niet beschikken over ervaring en/of kennis, wanneer zij onder toezicht staan en instructies hebben gekregen hoe het apparaat op een veilige manier kan worden gebruikt en wanneer zij de daarmee gepaard gaande gevaren hebben begrepen.
- Kinderen mogen **niet** met het apparaat spelen.
- Reiniging en **gebruikersonderhoud** mogen zonder toezicht niet worden uitgevoerd door **kinderen**.

- **Kinderen** jonger dan 8 jaar en dieren buiten bereik houden van het apparaat en het aansluitsnoer.



WAARSCHUWING: droog met het apparaat uitsluitend textiel dat in water werd gewassen.



WAARSCHUWING: gebruik dit apparaat niet in de buurt van badkuipen, douchebakken of andere bakken waar water in zit.



VOORZICHTIG: hete oppervlakken! Het apparaat en toebehoren (incl. de clips) worden tijdens gebruik heet. Raak het daarom niet aan tijdens of vlak na het gebruik.

- Het apparaat moet als het niet wordt gebruikt en vóór het reinigen altijd worden uitgeschakeld en van het stroomnet worden geïsoleerd.
- Het apparaat mag niet zonder toezicht worden gelaten, wanneer het is aangesloten op het stroomnet.
- Voer geen veranderingen uit aan het apparaat. Wanneer het apparaat is beschadigd, dan moet dit om gevaren te vermijden worden vervangen door de fabrikant, de klantenservice of door een gelijkwaardig gekwalificeerde persoon (bijv. in een professionele werkplaats).
- Als het aansluitsnoer van dit apparaat is beschadigd, dan moet dit worden vervangen door een speciaal aansluitsnoer dat verkrijgbaar is bij de fabrikant of zijn klantenservice.
- Laat het apparaat volledig afkoelen, voordat het wordt gereinigd of opgeborgen.



GEVAAR – Gevaar van een elektrische schok

- Gebruik en bewaar het apparaat alleen in gesloten ruimtes.
- Gebruik het apparaat niet in ruimtes met een hoge luchtvochtigheid en berg het daar niet op.
- Dompel het apparaat en het aansluitsnoer nooit in water of andere vloeistoffen, en zorg ervoor dat deze niet in het water kunnen vallen of nat kunnen worden.
- Trek onmiddellijk de stekker uit de contactdoos wanneer het apparaat in het water valt terwijl het nog is aangesloten op het stroomnet. Haal het apparaat pas daarna uit het water. Laat het controleren in een speciaalzaak alvorens het opnieuw in gebruik te nemen.
- Raak het apparaat en het snoer nooit aan met vochtige handen als het is aangesloten op het stroomnet.
- Het apparaat mag alleen worden gebruikt met het gemonteerde anti-drupmechanisme.

**WAARSCHUWING – Gevaar voor verwondingen**

- Houd verpakkingsmateriaal buiten bereik van kinderen en dieren. Er bestaat verstikkingsgevaar.
- Zorg ervoor dat het aansluitsnoer steeds buiten het bereik is van jonge kinderen en dieren. Er bestaat gevaar voor wurging.
- Leg het aansluitsnoer zo, dat niemand erover kan struikelen.

**WAARSCHUWING – Brandgevaar**

- Het apparaat niet gebruiken in de buurt van brandbaar materiaal.
- Dek de ventilatie-openingen van de hoofdeenheid nooit af en steek er geen voorwerpen in.

LET OP – Gevaar voor materiële schade

- Tijdens het gebruik kan er stoom opstijgen. Plaats het apparaat daarom niet onder apparaten die elektrische onderdelen bevatten.
- Zorg ervoor dat het aansluitsnoer niet bekneld raakt, geknikt of over scherpe randen gelegd wordt, en dat het niet in aanraking komt met hete oppervlakken.
- Isoleer het apparaat van het stroomnet als er een fout optreedt of vóór een onweersbui.
- Trek bij het isoleren van de stroomtoevoer altijd de netstekker uit de contactdoos en trek niet aan het snoer.
- Trek of draag het apparaat nooit aan het aansluitsnoer.
- Gebruik alleen origineel toebehoren van de fabrikant, om negatieve effecten op de werking van het apparaat en eventuele schade te vermijden.
- Zet nooit zware voorwerpen op het apparaat of het aansluitsnoer.
- Gebruik en berg het apparaat op op kamertemperatuur en stel het niet bloot aan extreme temperaturen of temperatuurschommelingen.
- Bescherm het apparaat tegen andere warmtebronnen, open vuur, langdurige vochtigheid en stoten.

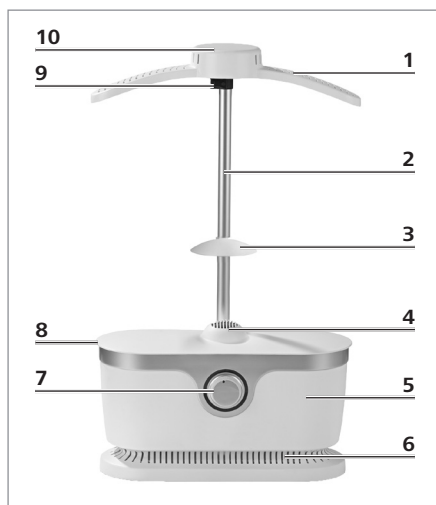
LEVERINGSOMVANG

- 1 x motorblok
- 1 x telescoopstang met anti-drupmechanisme (lang)
- 1 x stang met anti-drupmechanisme (kort)
- 2 x stangen
- 1 x beugel
- 1 x Y-stuk
- 1 x ballon (hemden, blouses)
- 1 x ballon (broeken)
- 5 x klemmen met geïntegreerd gewicht
- 1 x gebruiksaanwijzing

Controleer of de levering volledig is en of de onderdelen geen transportschade hebben opgelopen. Bij beschadiging niet gebruiken maar contact opnemen met de klantenservice.

Verwijder eventuele folie, stickers of transportbeveiliging van het apparaat. **Verwijder nooit het typeplaatje en eventuele waarschuwingen!**

APPARAATOVERZICHT



- 1 Beugel
- 2 Telescoopstang
- 3 Anti-drupmechanisme (voorgemonteerd aan de telescoopstang)
- 4 Ventilator
- 5 Motorblok
- 6 Ventilatiesleuven
- 7 Timer (5–30 minuten)
- 8 Bevestigingsrand
- 9 Clip (voor het verstellen van de hoogte)
- 10 Kraagdeel



- 11 Y-stuk
- 12 ballon
- 13 Stangen

MONTAGE

Voor hemden

1. De telescoopstang (2) in de uitsparing aan de bovenzijde van het motorblok (4) steken.
 2. De kleeerhanger (1) op de telescoopstang (2) plaatsen. Daarbij erop letten dat de lichte kromming van de kleeerhanger (1) naar voren wijst.
 3. Controleer of het anti-drupmechanisme (3) op de telescoopstang goed vast zit. Het anti-drupmechanisme moet ca. 15 cm boven de ventilatoruitgang zitten. Het voorkomt dat eventueel druppelend water in de ventilator (4) terecht kan komen. Let erop dat het anti-drupmechanisme niet lager zit om warmte-ophoping in de ventilator te vermijden
 4. De ballon bevestigen:
 - o Over de kleeerhanger trekken. Daarbij erop letten dat de kant met de gat-lijn naar voren wijst.
 - o De bovenste kleine rubberband over het kraagdeel (10) op de kleeerhanger schuiven.
 - o De onderste grote rubberband over de bevestigingsrand (8) trekken.
- De demontage gebeurt in omgekeerde volgorde.

Voor broeken

1. De stang met anti-drupmechanisme in de daarvoor bedoelde uitsparing op het hoofdapparaat steken.
2. Het Y-stuk (**11**) op de stang met anti-drupmechanisme steken.
3. De beide stangen (**13**) in het Y-stuk steken.
4. De ballon (**12**) bevestigen:
 - Over de beide stangen trekken.
 - De rubberband over de bevestigingsrand op het hoofdapparaat trekken.

De demontage gebeurt in omgekeerde volgorde.

GEBRUIK**LET OP!**

- Sluit het apparaat alleen aan op een volgens de voorschriften geïnstalleerde contactdoos. De contactdoos moet ook na het aansluiten goed toegankelijk zijn, zodat de verbinding met het stroomnet snel kan worden verbroken. De netspanning moet overeenstemmen met het typeplaatje van het apparaat.
- Sluit het apparaat niet samen met andere apparaten (met een hoog stroomverbruik) aan op een verlengdoos, om overbelasting en eventuele kortsluiting (brand) te voorkomen.
- Gebruik geen verlengkabel langer dan 3 m of kabelhaspel.
- Schakel het apparaat altijd eerst uit voordat je de stekker uit de contactdoos trekt. Een uitzondering geldt wanneer het apparaat in het water is gevallen of in geval van een storing.
- Het apparaat altijd op een droge, vlakke, stevige en hittebestendige ondergrond plaatsen met voldoende vrije ruimte naar boven en alle zijanten.
- **Beslist de aanwijzingen opvolgen van de wasetiketten van het te drogen textiel!**

Voor hemden

1. De gewenste hoogte instellen. Daartoe de clip (**9**) openen, de telescoopstang (**2**) uittrekken en de clip weer sluiten.



2. Indien nog niet gebeurd, de ballon aanbrengen (zie hoofdstuk 'Vóór het eerste gebruik', sectie 'Montage').



De ballon moet direct onder de bevestigingsrand (8) zitten, zodat hij zich volledig kan opblazen.



3. Het te strijken kledingstuk over de ballon en de kleeerhanger (1) trekken en eventueel de knopen sluiten. Erop letten dat
- de kraag over het kraagdeel (10) op de kleeerhanger zit,
 - een eventuele knopenrij boven de gat-lijn van de ballon zit,
 - de armen van de ballon netjes en niet verdraait of in elkaar gefrommeld in de mouwen van het kledingstuk liggen,
 - alle knopen op het kledingstuk (ook van de mouwen) gesloten zijn.

4. De klemmen onderaan het kledingstuk verdelen (voor en achter telkens zijdelings van buiten alsook van voren in het midden liggend bij de knopenrij), zodat het verzwaard wordt en zich tijdens het opblazen van de ballon niet verschuift.

5. Steek de netstekker in een goed toegankelijke contactdoos.
6. De timer (7) met de wijzers van de klok meedraaien en instellen op de gewenste duur. Elk LED-lampje staat voor 5 minuten.
7. Wanneer de ballon zich heeft opgeblazen, het kledingstuk nogmaals rechtekken en gladstrijken.
8. Na afloop van de ingestelde tijd wordt het apparaat automatisch uitgeschakeld. Het droog- / strijkproces kan op elk moment worden onderbroken, door de timer op de uitgangsstand te draaien.
9. Het kledingstuk van de ballon en kleeerhanger verwijderen.
10. De netstekker uit de contactdoos trekken en het apparaat volledig laten afkoelen.

Voor broeken



1. Indien nog niet gebeurd, de ballon (2) omhoogtrekken (zie hoofdstuk 'Montage').



De ballon moet direct onder de bevestigingsrand van het hoofdapparaat zitten, zodat hij zich volledig kan opblazen.

2. Het te strijken kledingstuk over de ballon trekken en eventueel de knopen resp. de ritssluiting sluiten. Erop letten dat:
 - o de benen van de ballon netjes en niet verdraait of in elkaar gefrommeld in de broekspijpen liggen,
 - o alle knopen of ritssluitingen op het kledingstuk (ook van de broekspijpen) gesloten zijn.
3. De klemmen onderaan het kledingstuk verdelen (voor en achter, telkens zijdelings buiten), zodat het wordt verzaamd en bij het opblazen van de ballon niet verschuift.
4. Steek de netstekker in een goed toegankelijke contactdoos.
5. De timer (**7**) met de wijzers van de klok meedraaien en instellen op de gewenste duur. Elk LED-lampje staat voor 5 minuten.
6. Wanneer de ballon zich heeft opgeblazen, het kledingstuk nogmaals rechttrekken en gladstrijken.
7. Na afloop van het droog- / strijkproces het kledingstuk van de ballon afnemen.
8. De netstekker uit de contactdoos trekken en het apparaat volledig laten afkoelen.

Tips

- Het apparaat is in eerste instantie bedoeld voor **in de machine geslingerde was!** Indien handmatig gewassen of niet in de machine geslingerde was moet worden gestreken, deze eerst iets laten drogen.
- Het **droog-/strijkproces** duurt bij een drooggeslingerd hemd of broek **ca. 10 minuten**. Afhankelijk van het materiaal en de materiaalsterkte kan de duur echter variëren. Wij adviseren met een kortere duur te starten en deze eventueel te verlengen.
- De **ballon** kan met behulp van de ritssluitingen worden **vergroot** resp. **verkleind**. Voor kleinere maten moeten de ritssluitingen gesloten zijn. Voor grotere maten moeten de ritssluitingen aan beide zijden worden geopend.
- Ver **uit elkaar staande knopen** kunnen er toe leiden dat de **knopenrij** tijdens het strijkproces licht **golft**. Hier wordt aanbevolen, de knopenrij direct na het strijkproces nogmaals met de handen glad te strijken.
- Broeken met een zeer smalle band kunnen mogelijk niet over het reeds gemonteerde opzetstuk worden getrokken. Hiertoe op de volgende wijze te werk gaan:
 - o de ballon (**12**) een stukje omhoog schuiven, zodat u bij de stangen (**13**) komt,
 - o een van de beide stangen nogmaals uit het Y-stuk (**11**) trekken,
 - o de broek over de beide stangen trekken,
 - o pas nu de stang weer in het Y-stuk steken en
 - o de ballon weer over de bevestigingsrand op het hoofdapparaat trekken.
- Ver **uit elkaar staande knopen** kunnen ertoe leiden dat de **knopenrij** tijdens het strijkproces licht **golft**. Hier wordt aanbevolen, de knopenrij direct na het strijkproces nogmaals met de handen glad te strijken.
- Strijkvrouwen moeten na het droog- / strijkproces met een regulier strijkijzer in de broek worden gestreken.

REINIGEN EN OPBERGEN

LET OP!

- Gebruik voor het reinigen geen bijtende of schurende reinigingsmiddelen of reinigingspads. Deze kunnen het oppervlak beschadigen.



Na verloop van tijd kan het metaal bij de uitlaat verkleuren. Dit is normaal en heeft geen nadelige gevolgen voor de werking.

- Veeg het apparaat en de ballon indien nodig af met een licht vochtige doek en eventueel met een mild afwasmiddel. Wrijf het vervolgens na met een droge doek,
- Vóór het opbergen alle onderdelen volledig laten drogen.
- Bewaar het apparaat op een schone, droge, tegen zonlicht beschermde alsook voor kinderen en dieren onbereikbare plaats.

OPLOSSEN VAN PROBLEMEN

Wanneer het apparaat niet op de juiste wijze functioneert, kun je nagaan of je een probleem zelf kunt oplossen. Neem contact op met de klantenservice als het probleem met de hieronder genoemde stappen niet kan worden opgelost.



Probeer niet om een elektrisch apparaat zelf te repareren!

Probleem	Mogelijke oorzaak / oplossing
Het apparaat werkt niet. De LED's branden niet.	<ul style="list-style-type: none"> • Zit de netstekker goed in de contactdoos? De zitting van de netstekker corrigeren. • Is de contactdoos defect? Probeer een andere contactdoos. • De zekering van de netaansluiting controleren. • Is het apparaat ingeschakeld? De timer (7) op een tijd zetten.
Ongebruikelijke geluiden.	<ul style="list-style-type: none"> • Zijn de ventilatiesleuven (6) afgedekt resp. verstopt? De ventilatiesleuven vrijmaken.
Het apparaat wordt plotseling uitgeschakeld.	<ul style="list-style-type: none"> • Zijn de ventilatiesleuven (6) afgedekt resp. verstopt? De ventilatiesleuven vrijmaken. • Het apparaat is uitgerust met een veiligheidsuitschakelmechanisme. In geval van oververhitting wordt het automatisch uitgeschakeld. Het apparaat laten afkoelen en opnieuw inschakelen. • Is het apparaat omgevallen? Het apparaat beschikt over een veiligheidsschakelaar die geactiveerd wordt, mocht het apparaat omvallen. Het apparaat weer plaatsen en opnieuw inschakelen. • Is de ingestelde tijd afgelopen? De timer (7) opnieuw op de gewenste tijd instellen.
Geurontwikkeling.	<ul style="list-style-type: none"> • Bij het eerste gebruik van het apparaat kan er wegens productieresten geringe geurontwikkeling ontstaan. Dit is echter ongevaarlijk en stopt na verloop van tijd tijdens het gebruik.

TECHNISCHE GEGEVENS

Artikelnummer:	07252 (lichtblauw) 12315 (wit) 14907 (zwart)
Modelnummer:	LGY-01YK
Spanningsvoorziening:	220–240 V ~ 50 Hz
Vermogen:	1800W
Elektrische veiligheidsklasse:	II
ID Gebruiksaanwijzing:	Z 07252_12315_14907 M DS V7.1 0424 as



AFVOEREN



Gooi het verpakkingsmateriaal op milieuvriendelijke wijze weg en zorg dat het gerecycled wordt.



Het symbool hiernaast (doorgestreepte vuilnisbak met streep eronder) betekent dat oude apparaten niet bij het huisvuil, maar in speciale inzamel- en teruggavesystemen terecht moeten komen.

Eigenaars van oude apparaten uit particuliere huishoudens kunnen deze op de inzamelpunten van de openbare afvaldiensten of bij de door producenten en verkopers in de zin van de wet inzake elektronica (ElektroG) ingerichte inneempunten gratis afgeven, opdat deze milieuvriendelijk worden verwerkt en waardevolle grondstoffen gerecycled kunnen worden. Bij een onjuiste manier van weggooien kunnen giftige inhoudsstoffen in het milieu terechtkomen wat een schadelijk effect heeft op de gezondheid van mensen, dieren en planten. Ook winkels die elektrische en elektronische apparatuur op de markt aanbieden, zijn verplicht tot het innemen van afgedankte apparaten.

Het vermijden van afval levert een nog waardevollere bijdrage aan de bescherming van het milieu. Indien mogelijk is dus naast zelf verder gebruiken of repareren ook afgeven aan een andere gebruiker een ecologisch waardevol alternatief voor weggooien.

Alle rechten voorbehouden.



DS Produkte GmbH
Stormarnring 14
22145 Stapelfeld
Deutschland | Germany | Allemagne | Duitsland

Kundenservice | Customer Service | Service après-vente | Klantenservice:

Am Heisterbusch 1
19258 Gallin
Deutschland | Germany | Allemagne | Duitsland
Tel.: +49 38851 314650* • kundenservice@dspro.de

* Anruf in das deutsche Festnetz zum Tarif Ihres Anbieters.
Calls to German landlines are subject to your provider's charges.
Prix d'un appel vers le réseau fixe allemand au tarif de votre fournisseur.
Bellen naar het Duitse vaste netwerk tegen het tarief van uw provider.