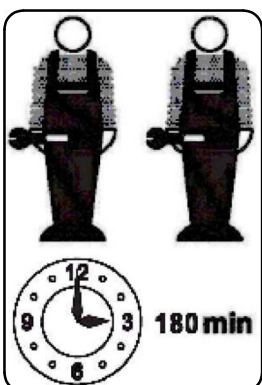
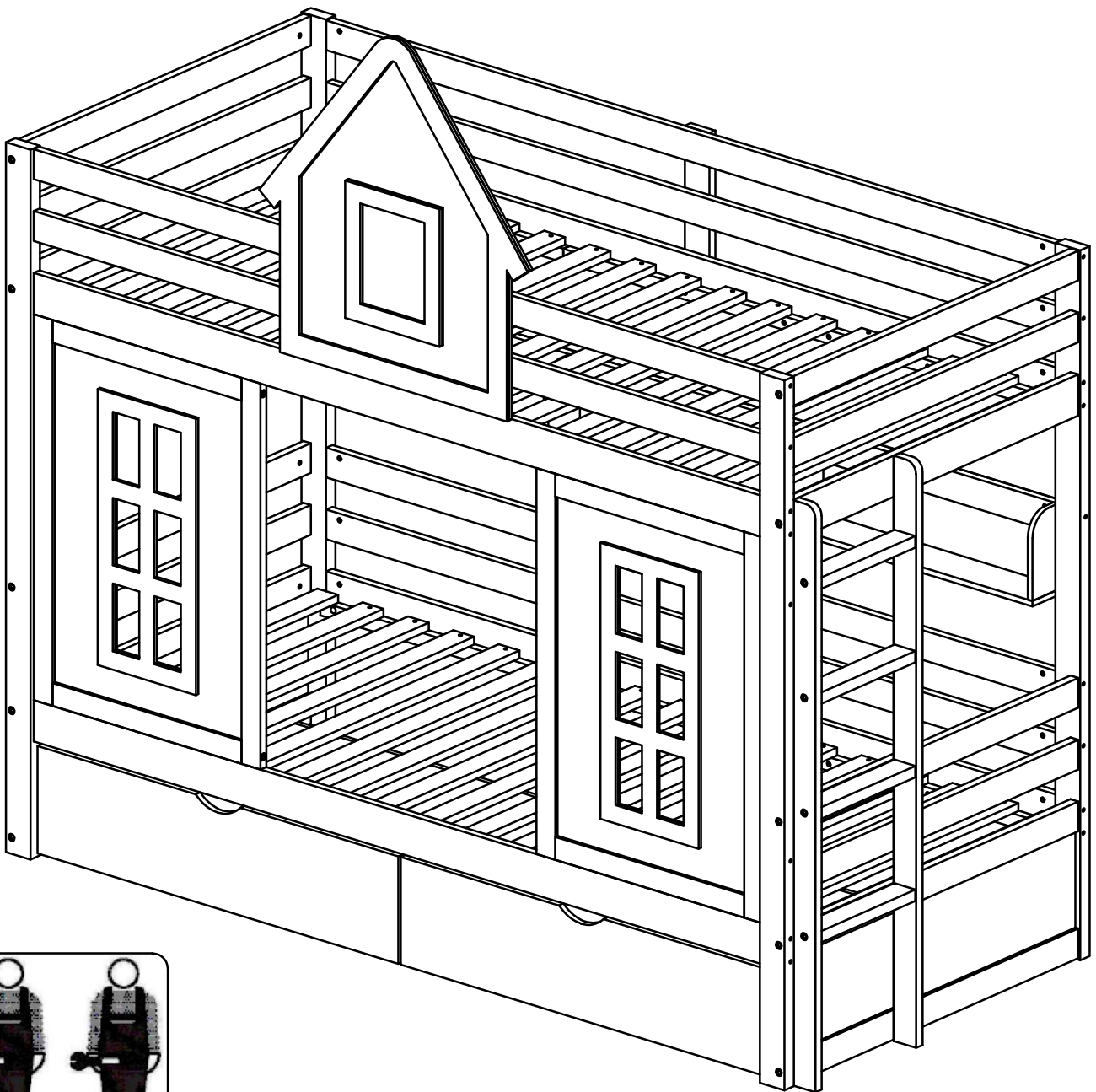


# MONTAGEANLEITUNG

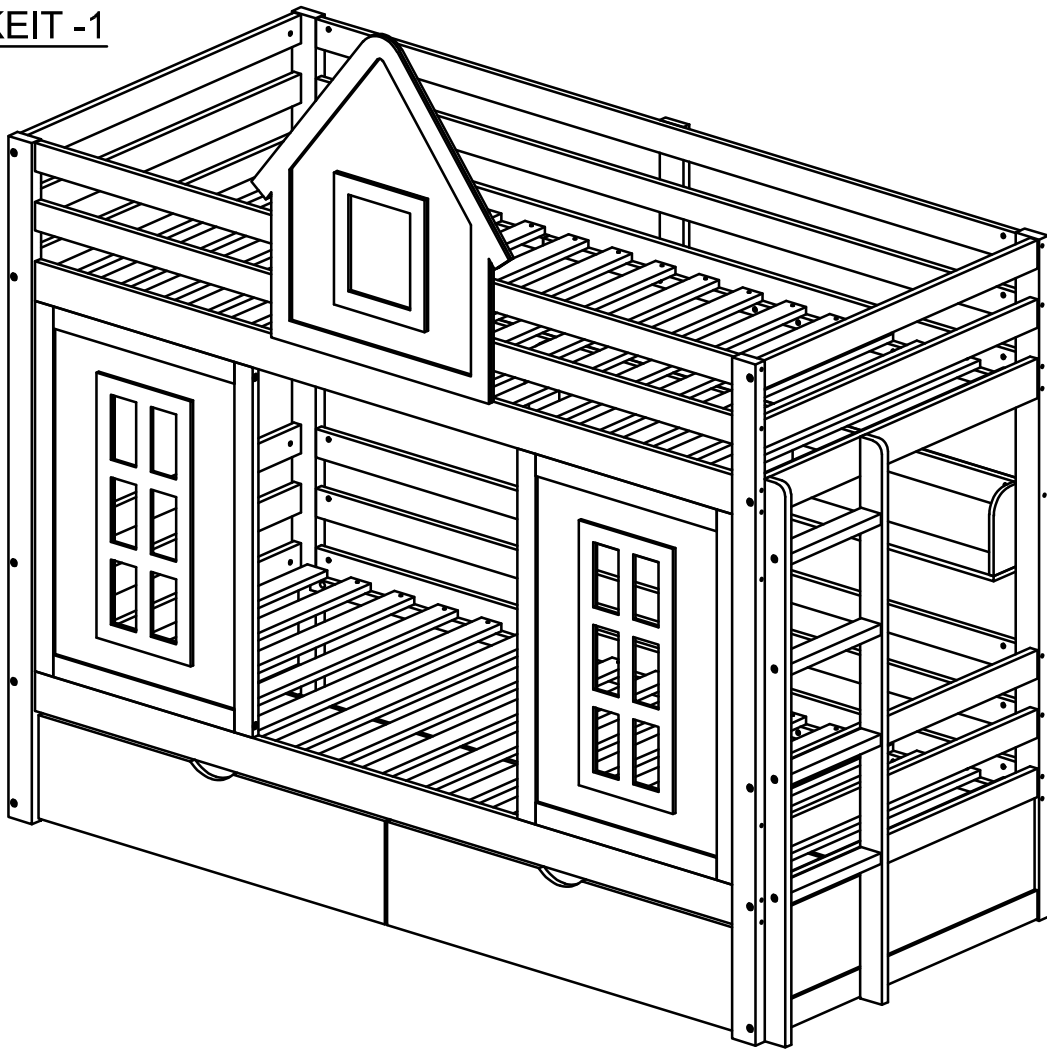
Artikelnummer: WF532257  
WF532258  
WF532259  
WF532260

This set is contained in 4 boxes. If you do not receive a full 4 boxes, please contact our customer service

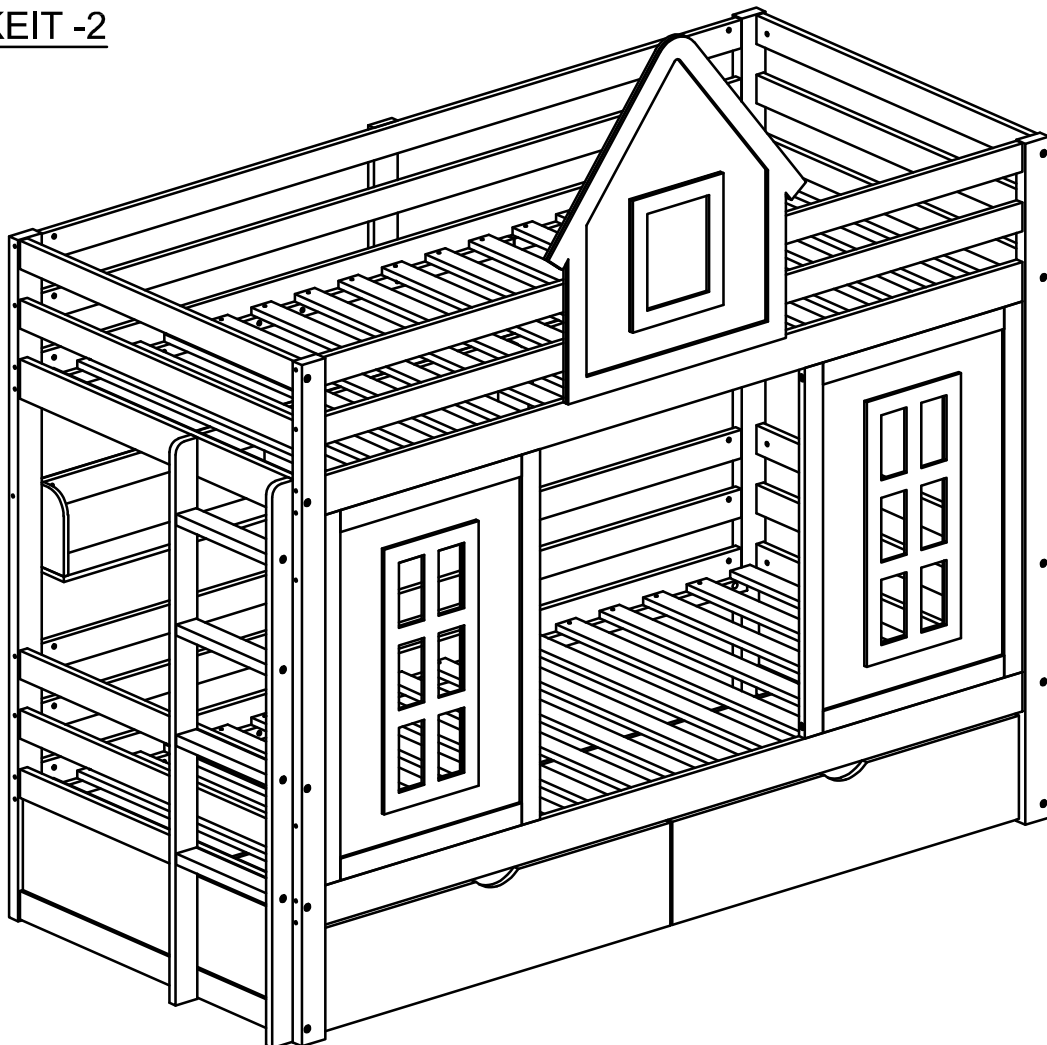
Dieses Set ist in 4 Boxen enthalten. Wenn Sie keine vollen 4 Boxen erhalten, wenden Sie sich bitte an unseren Kundenservice



MÖGLICHKEIT -1



MÖGLICHKEIT -2



# ANLEITUNG

## WICHTIG - SORGFÄLTIG DURCHLESEN - FÜR ZUKÜNFTIGE REFERENZ BEWAHREN

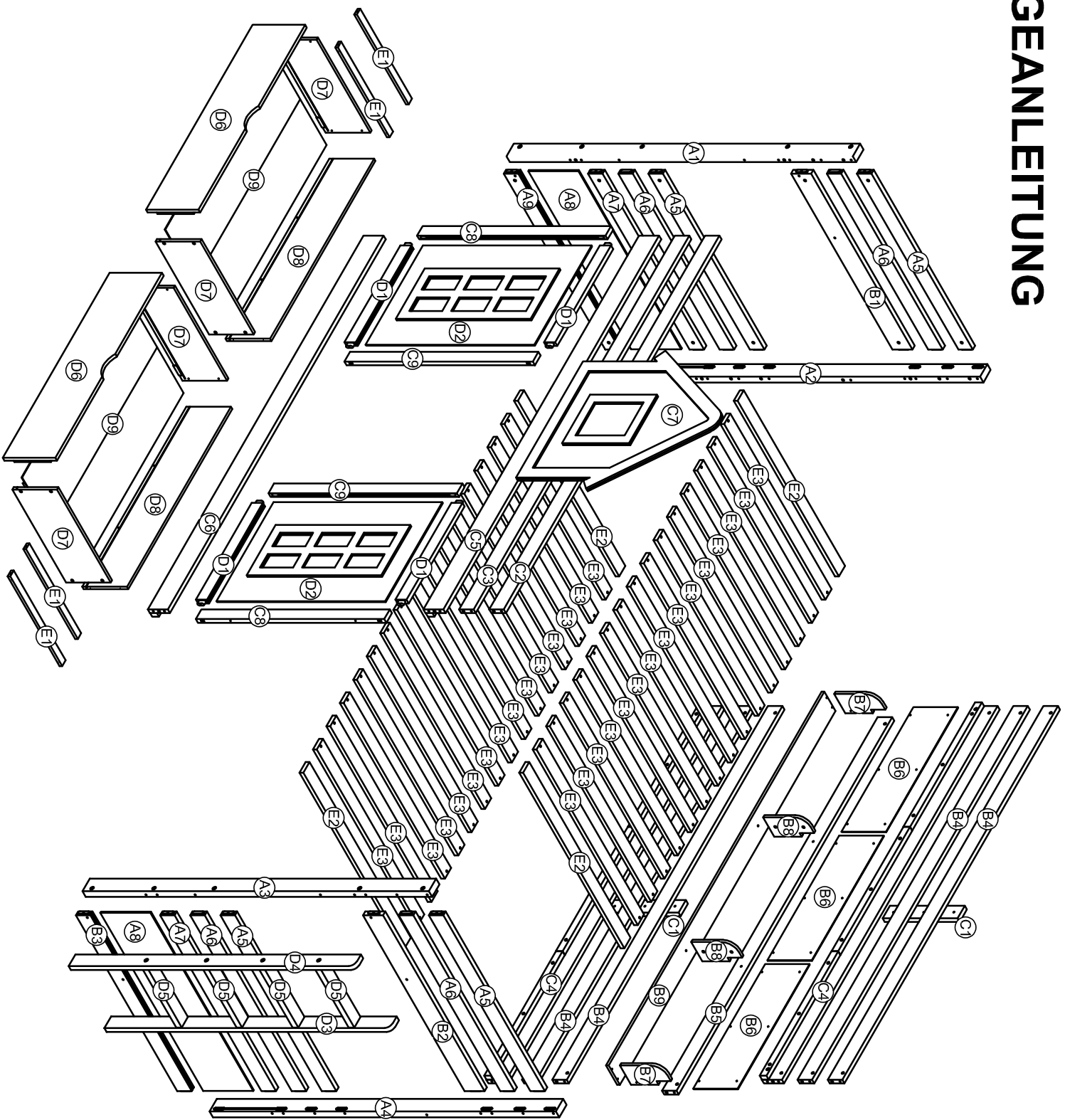
- a) **WARNUNG** - Das Oberbett von Etagenbett ist wegen der Verletzungsgefahr durch Stürze nicht für Kinder unter sechs Jahren geeignet.
- b) **WARNUNG** - Etagenbetten und Hochbetten können ein ernstes Verletzungsrisiko darstellen, wenn sie nicht ordnungsgemäß verwendet werden. Befestigen oder hängen Sie niemals etwas an einem Teil des Etagenbettes, das nicht für das Bett bestimmt ist, wie z. B. Seile, Haken, Gurte und Taschen.
- c) **WARNUNG** - Kinder können zwischen Bett und Wand eingeklemmt werden. Um die Gefahr schwerer Verletzungen zu vermeiden, darf der Abstand zwischen der oberen Sicherheitsbarriere und der angrenzenden Konstruktion 75 mm nicht überschreiten oder mehr als 230 mm betragen.
- d) **WARNUNG** - Verwenden Sie das Etagenbett / Hochbett nicht, wenn ein Bauteil beschädigt ist oder fehlt. Ersatzteile werden zwischendurch beim Hersteller oder beim Händler angefordert.
- e) Befolgen Sie unbedingt die Installationsanweisungen und die Gebrauchsanweisung des Herstellers.
- f) Die empfohlene Größe der Matratze für das Bett beträgt 90x200 cm, maximale Dicke der Matratze: 15 cm.
- g) Es ist notwendig, den Raum zu lüften, um ein niedriges Feuchtigkeitsniveau aufrechtzuerhalten und das Wachstum von Schimmel im Bett und an dessen Peripherie zu verhindern.
- h) Verbindungselemente sollten immer richtig angezogen und regelmäßig überprüft werden. Bei Bedarf festziehen.
- i) Erfüllt die Anforderungen der europäischen Norm NC - Sicherheit EN747-1: 2012 + A1: 2015.

# DIRECTIONS

## IMPORTANT - READ CAREFULLY - KEEP FOR FUTURE REFERENCE

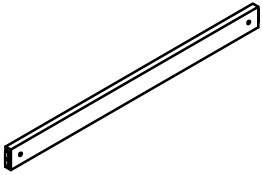
- a) **WARNING** - The bunk bed upper bed is not suitable for children under six years of age due to the risk of injury from falls.
- b) **WARNING** - Bunk beds and loft beds can cause serious Pose risk of injury if not used properly. Never attach or hang anything to a part of the bunk bed that is not intended for the bed, such as: E.g. ropes, hooks, straps and bags.
- c) **WARNING** - Children can become trapped between the bed and the wall. To avoid the risk of serious injury, the distance between the upper safety barrier and the adjacent structure must not exceed 75 mm or be more than 230 mm.
- d) **WARNING** - Do not use the bunk bed/loft bed if any component is damaged or missing. Spare parts are requested from the manufacturer or dealer from time to time.
- e) Be sure to follow the manufacturer's installation instructions and instructions for use.
- f) The recommended size of the mattress for the bed is 90x200 cm, maximum thickness of the mattress: 15 cm.
- g) It is necessary to ventilate the room to maintain a low level of humidity and prevent the growth of mold in the bed and on its periphery.
- h) Fasteners should always be properly tightened and checked regularly. Tighten if necessary.
- i) Meets the requirements of the European standard NC - Safety EN747-1: 2012 + A1: 2015.

# MONTAGEANLEITUNG



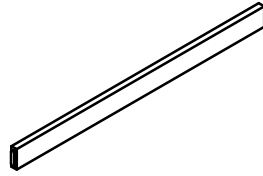
# Stückliste (Kasten 1-WF532257)

A5



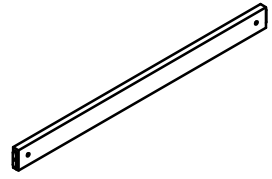
WoodBar-4pcs

A6



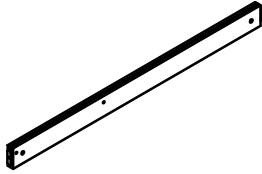
WoodBar-4pcs

A7



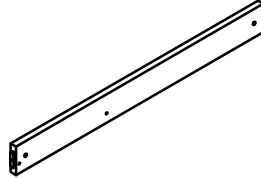
WoodBar-2pcs

A9



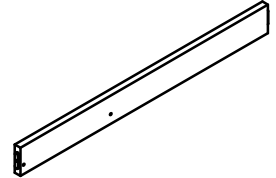
WoodBar-1pc

B1



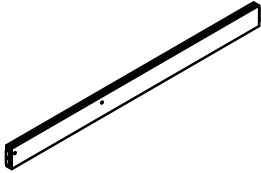
WoodBar-1pc

B2



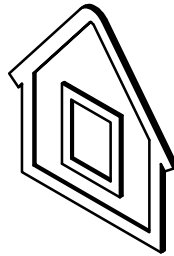
WoodBar-1pc

B3



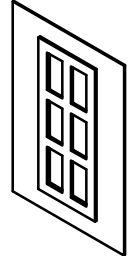
WoodBar-1pc

C7



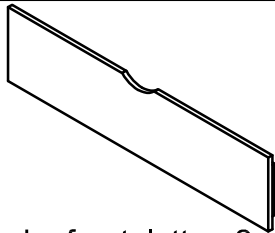
Panel-1pc

D2



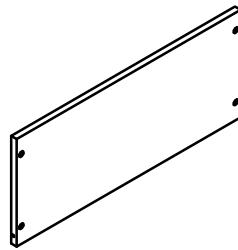
Panel-2pcs

D6



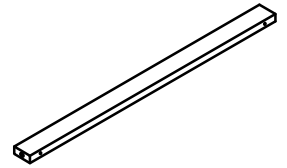
Schubladenfrontplatten-2pcs

D7



Panel-4pcs

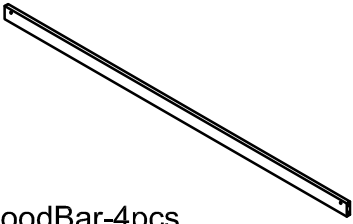
E1



WoodBar-4pcs

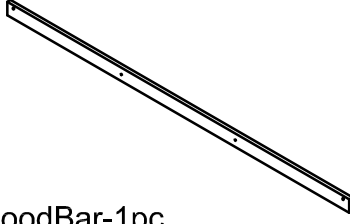
# Stückliste (Kasten 2-WF532258)

B4



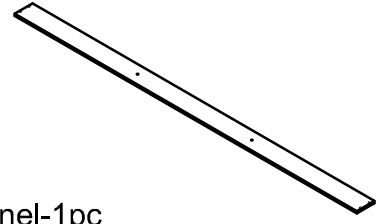
WoodBar-4pcs

B5



WoodBar-1pc

B9



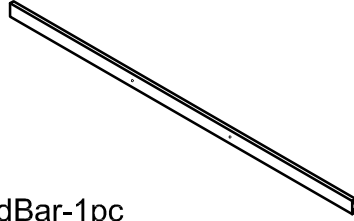
Panel-1pc

C2



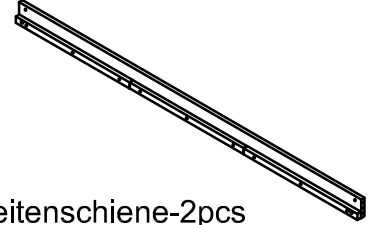
WoodBar-1pc

C3



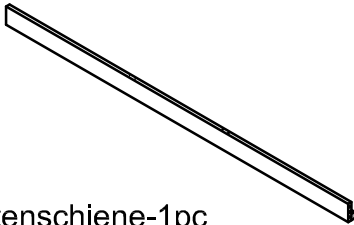
WoodBar-1pc

C4



Seitenschiene-2pcs

C5



Seitenschiene-1pc

C6



Seitenschiene-1pc

# Stückliste & Hardwareliste (Kasten 3-WF532259)

A1



Bein-1pc

A2



Bein-1pc

A3



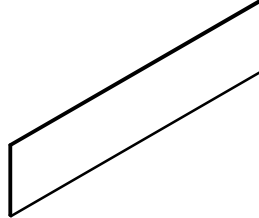
Bein-1pc

A4



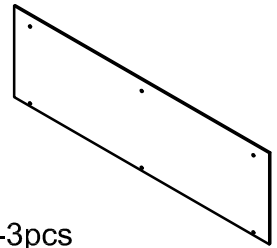
Bein-1pc

A8



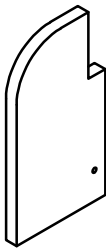
Panel-2pcs

B6



Panel-3pcs

B7



Panel-2pcs

B8



Panel-2pcs

C1



WoodBar-2pcs

C8



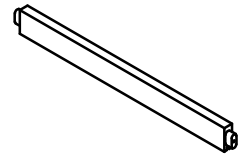
WoodBar-2pcs

C9



WoodBar-2pcs

D1



WoodBar-4pcs

D3



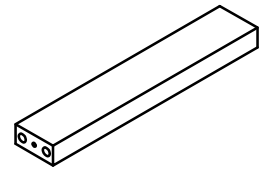
WoodBar-1pc

D4



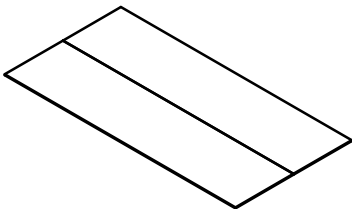
WoodBar-1pc

D5



WoodBar-4pcs

D9

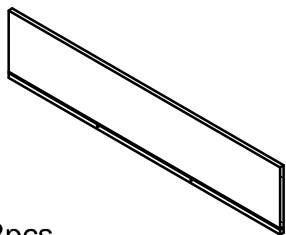


Panel-2pcs



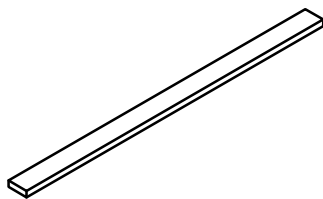
# Stückliste (Kasten 4-WF532260)

D8



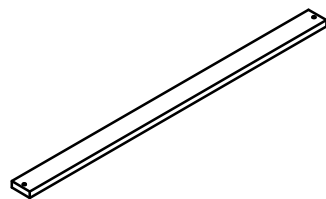
Panel-2pcs

E2





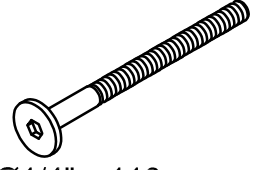
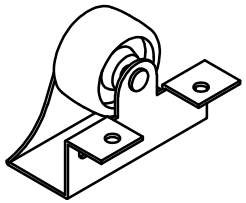
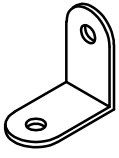
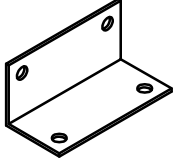
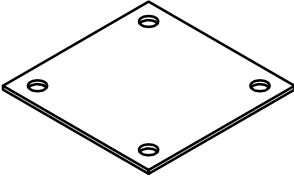
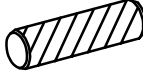
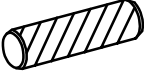
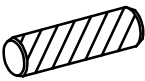




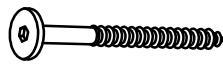




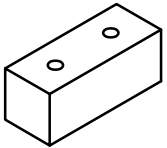

Lamellen-4pcs

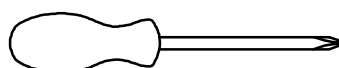
E3



Lamellen-30pcs

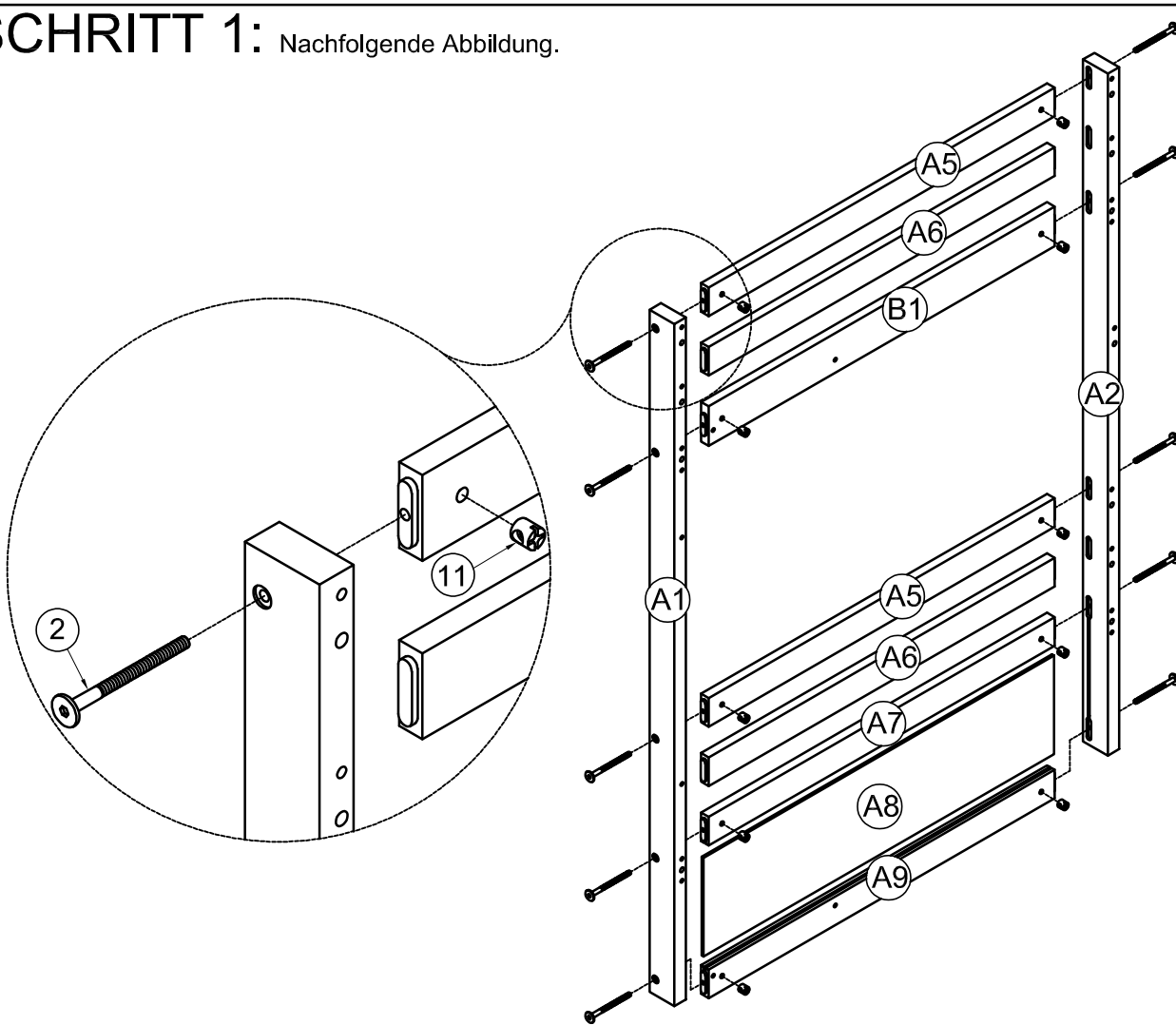
# Hardwareliste (Kasten 3-WF532259)

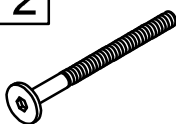

<p>1</p>  <p>Ø1/4" x 60 mm Sechskantschrauben 4pcs</p>	<p>2</p>  <p>Ø1/4" x 80 mm Sechskantschrauben 20pcs</p>	<p>3</p>  <p>Ø1/4" x 110 mm Sechskantschrauben 30pcs</p>
<p>4</p>  <p>Räder 8pcs</p>	<p>5</p>  <p>Halterung 1 x 12 x 25 14 pcs</p>	<p>6</p>  <p>Halterung 1.2 x 15 x 15 x 42 4 pcs</p>
<p>7</p>  <p>Halterung 1.2 x 42 x 42 2 pcs</p>	<p>8</p>  <p>Ø10 x 40 mm Holzdübel 22pcs</p>	<p>9</p>  <p>Ø8 x 20 mm Holzdübel 2pcs</p>
<p>10</p>  <p>Ø6 x 30 mm Holzdübel 4pcs</p>	<p>11</p>  <p>Ø1/4" x 13 mm Horizontal-Hole bolts 54pcs</p>	<p>12</p>  <p>Inbusschlüssel 1pc</p>
<p>13</p>  <p>Schrauben 1/4" x30 6pcs</p>	<p>14</p>  <p>Schrauben 1/4" x40 12pcs</p>	<p>15</p>  <p>Schrauben 1/4" x90 4pcs</p>
<p>16</p>  <p>petite tête M4 x 15 mm Holzschrauben 58pcs</p>	<p>17</p>  <p>M3.5 x 15 mm Holzschrauben 32pcs</p>	<p>18</p>  <p>M4 x 30 mm Holzschrauben 98pcs</p>
<p>19</p>  <p>Schrauben 1/4" x 60 8pcs</p>	<p>20</p>  <p>Untere Schiene 3pcs</p>	<p>21</p>  <p>M3 x 12 mm Holzschrauben 12pcs</p>



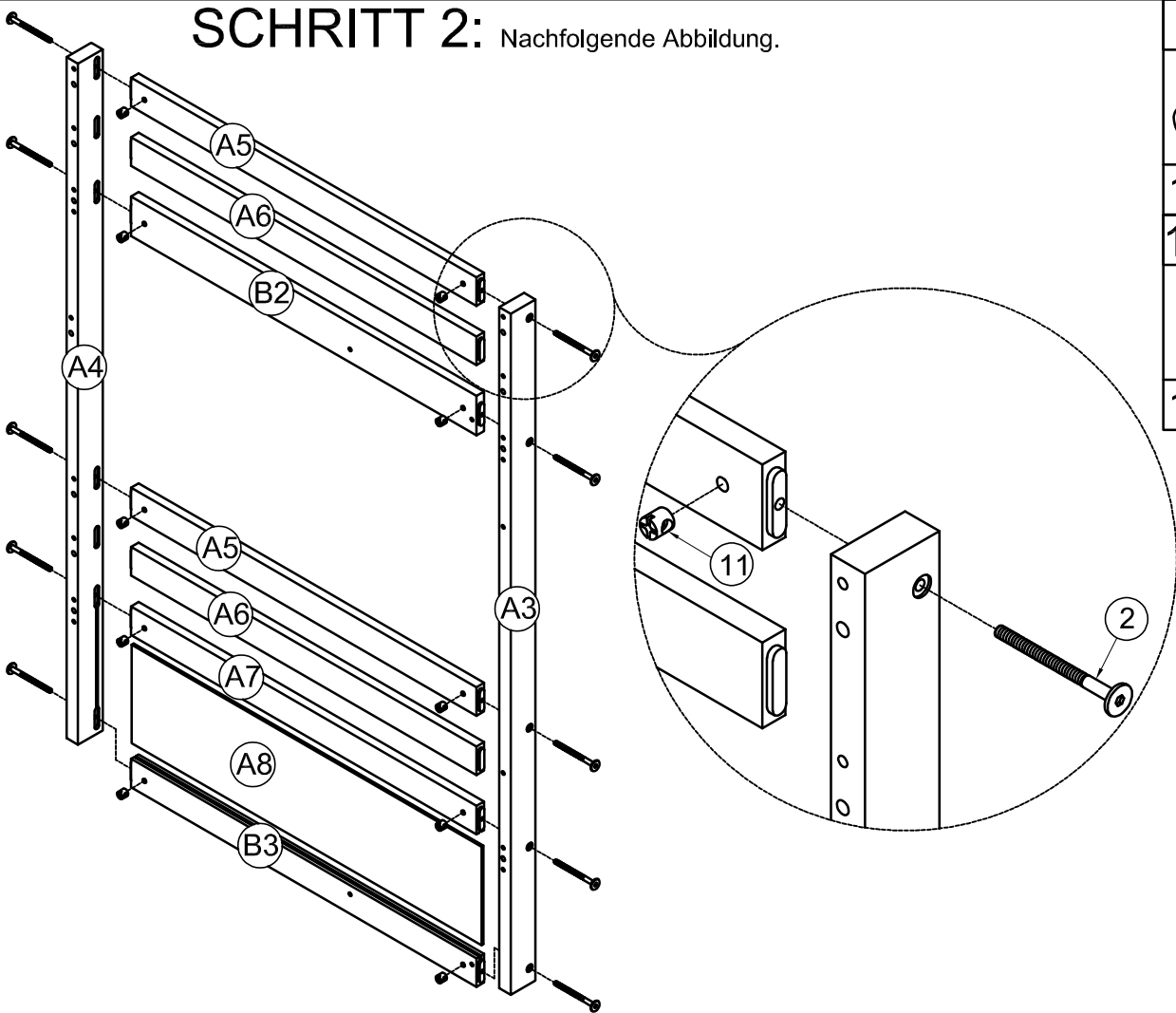
Montagewerkzeuge erforderlich (nicht im Lieferumfang enthalten).

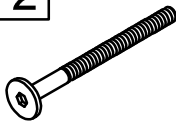

# SCHRITT 1: Nachfolgende Abbildung.



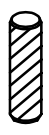
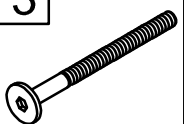

2	
10(pcs)	
11	
10(pcs)	

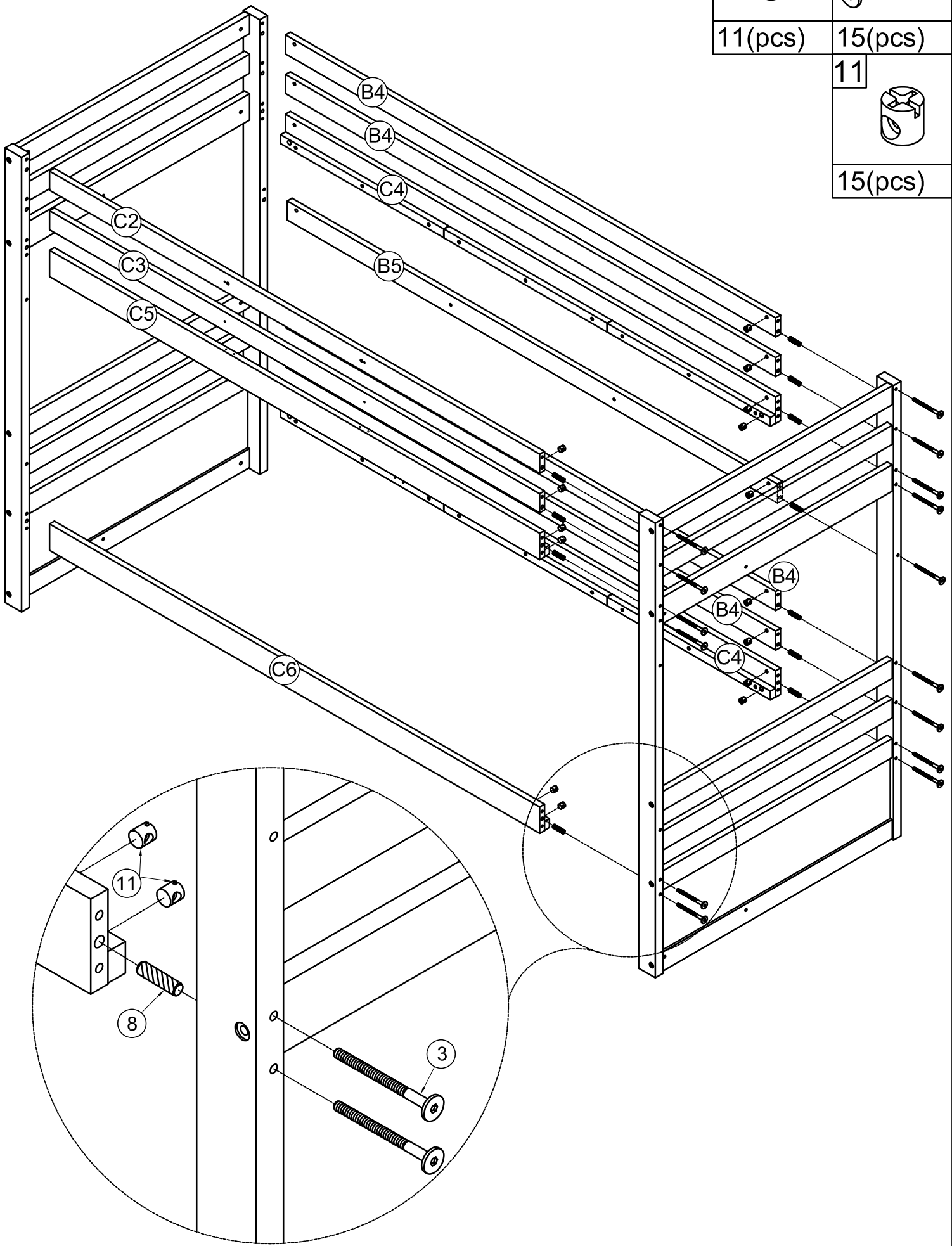
# SCHRITT 2: Nachfolgende Abbildung.



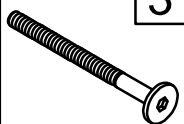


2	
10(pcs)	
11	
10(pcs)	

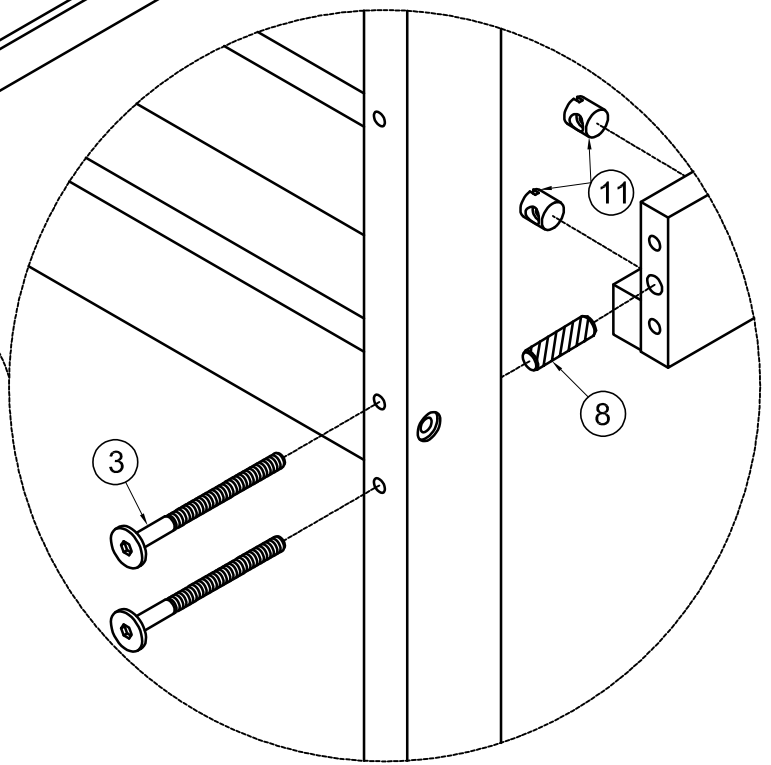
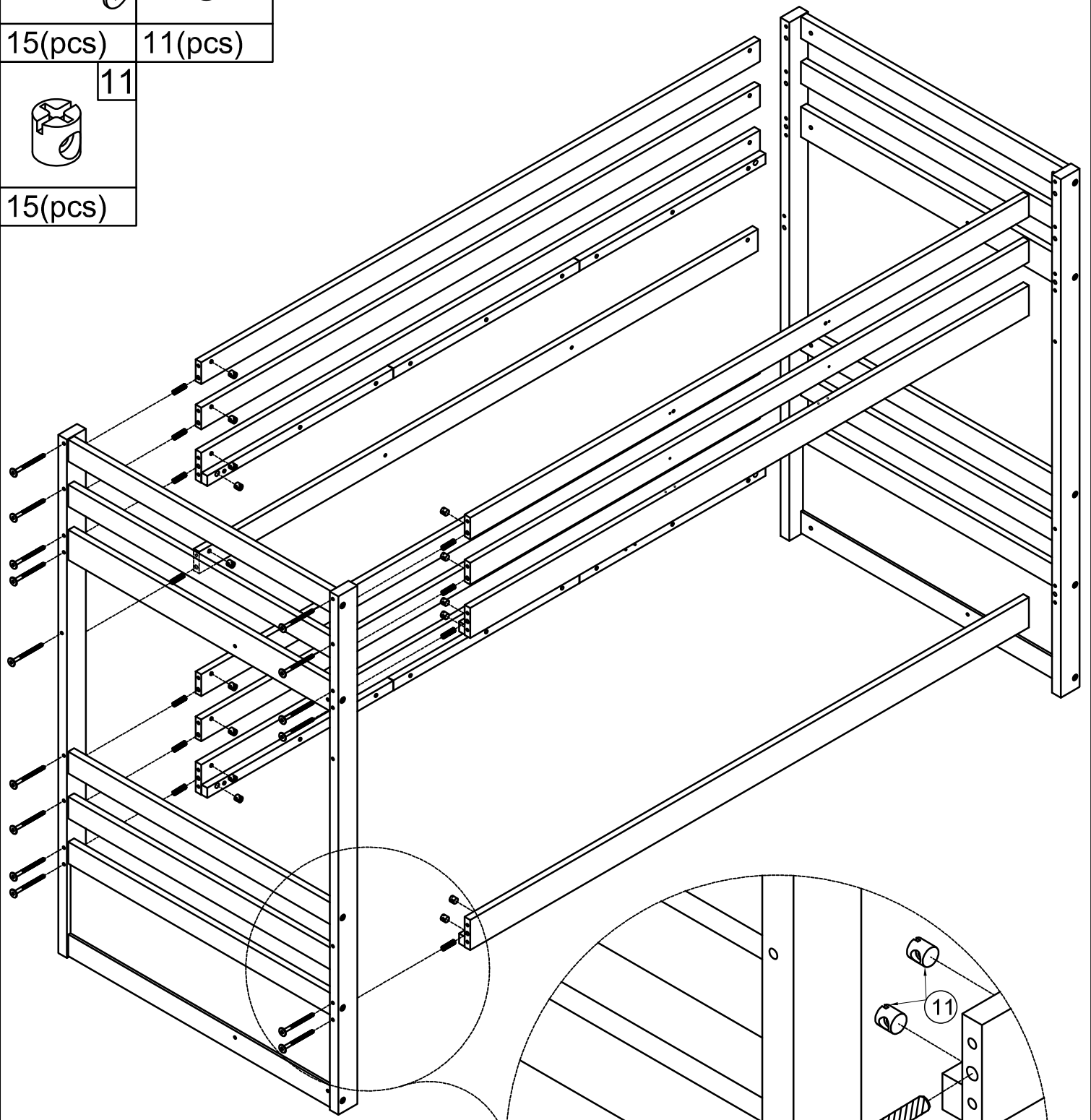
# SCHRITT 3: Nachfolgende Abbildung.

8		3	
11(pcs)		15(pcs)	
		11	
		15(pcs)	



# SCHRITT 4: Nachfolgende Abbildung.

	
15(pcs)	11(pcs)
	
15(pcs)	

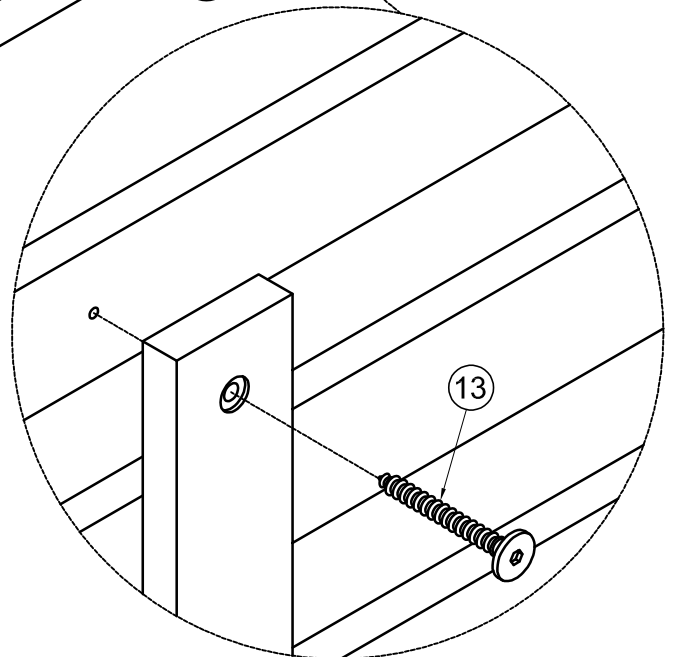
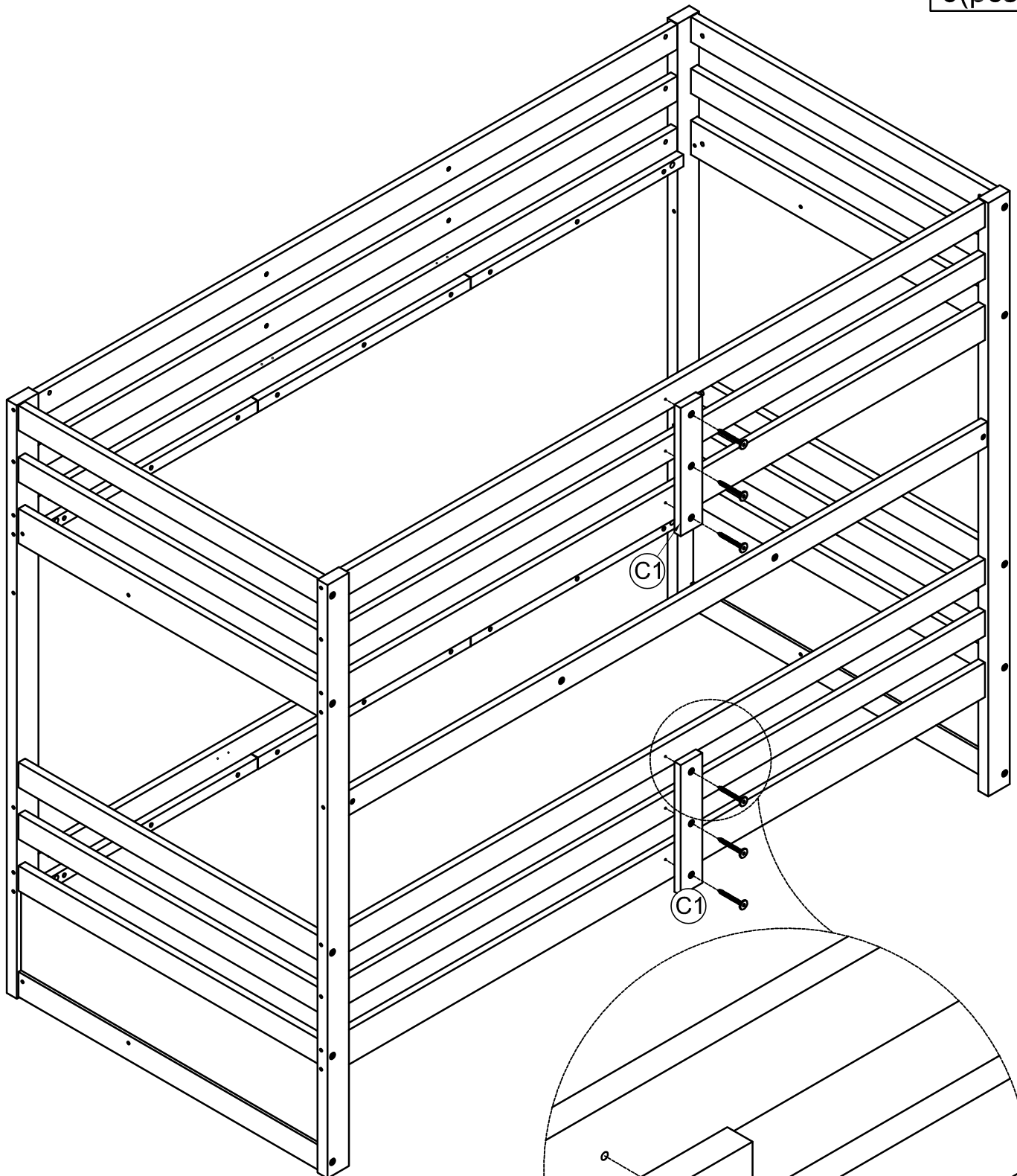


# SCHRITT 5: Nachfolgende Abbildung.


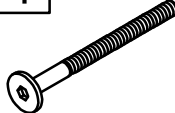

13

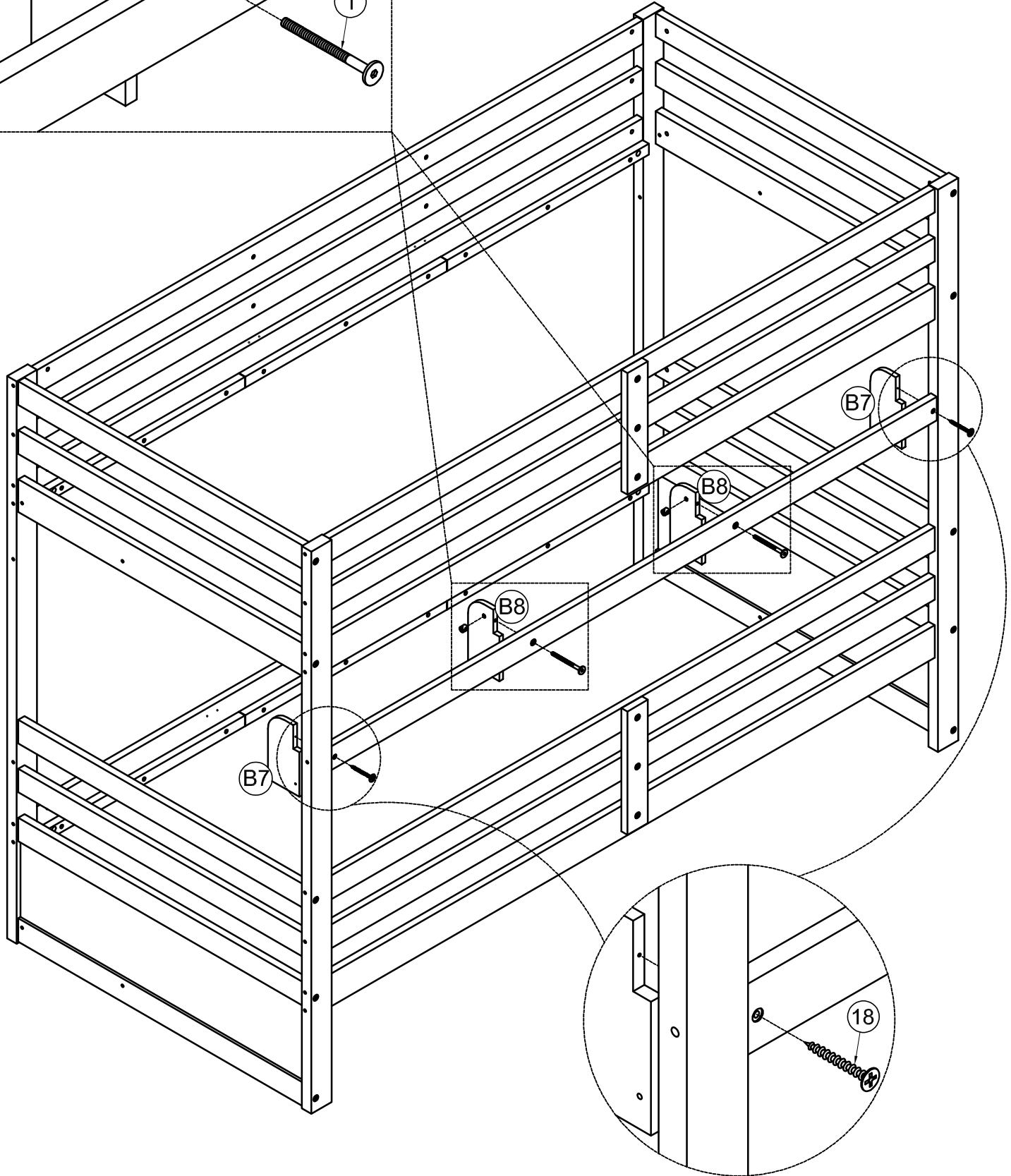
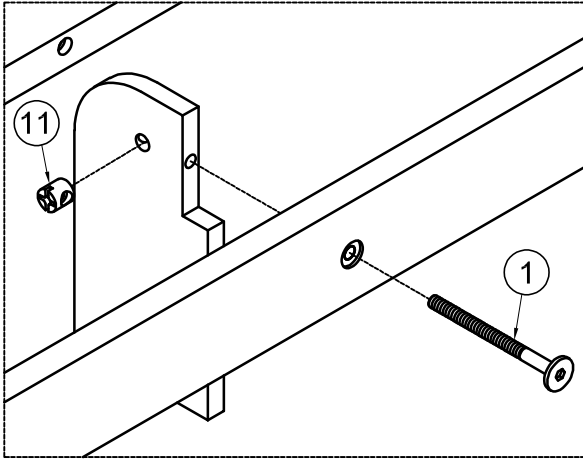


6(pcs)


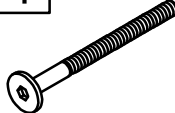



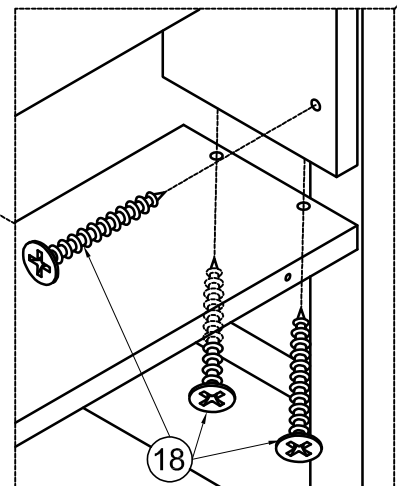
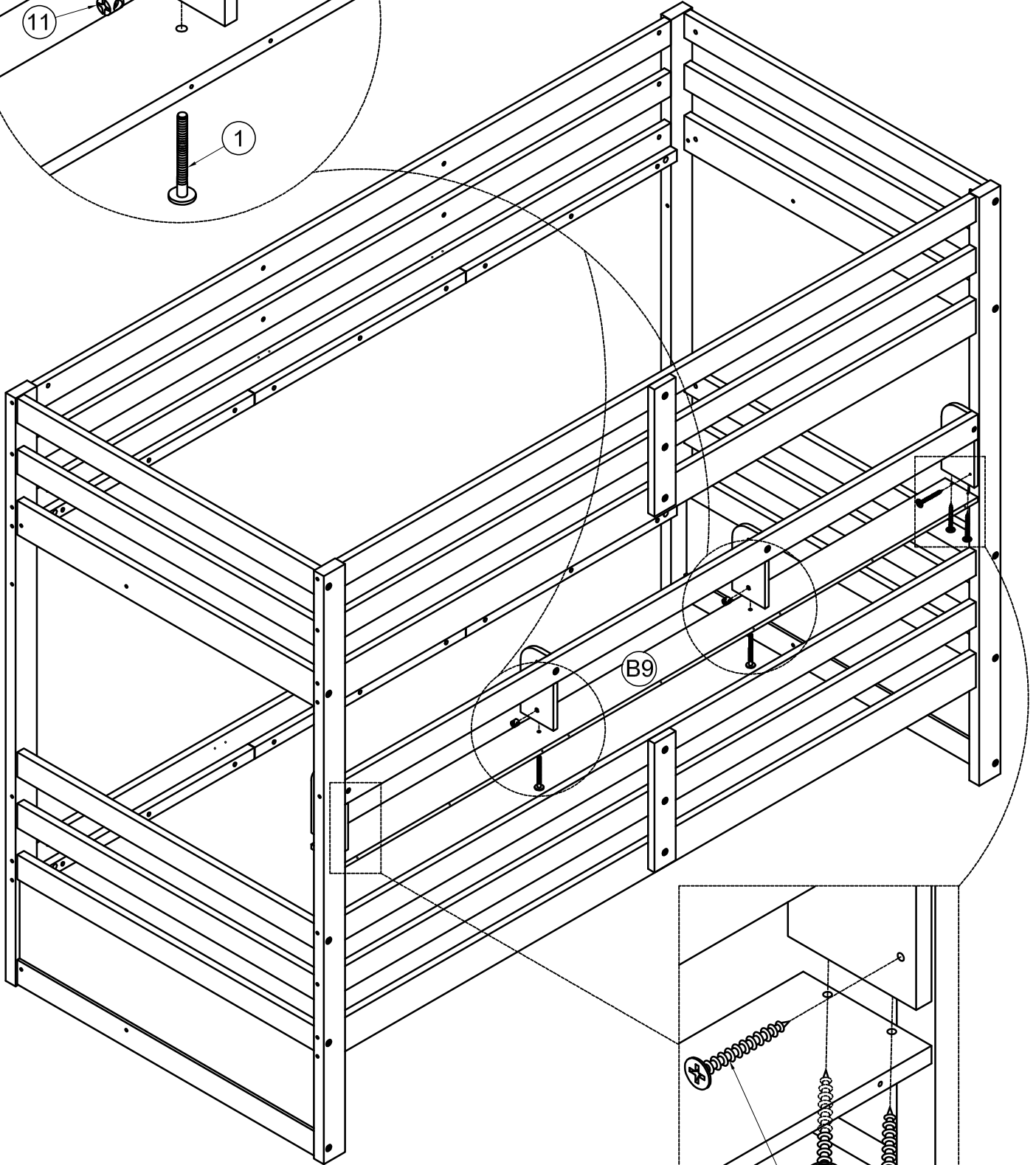
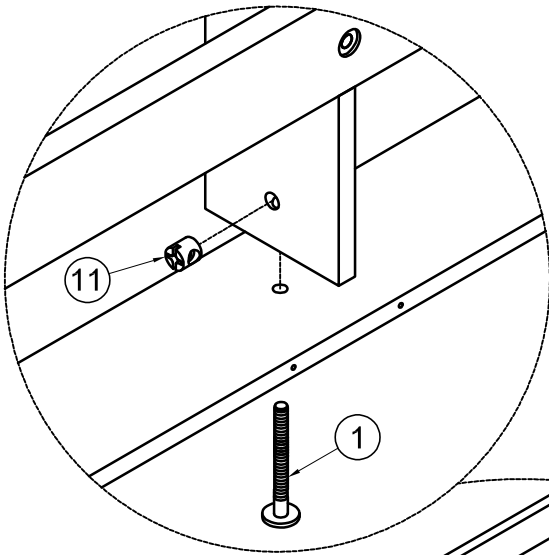
# SCHRITT 6: Nachfolgende Abbildung.

18		1		11	
2(pcs)		2(pcs)		2(pcs)	



# SCHRITT 7: Nachfolgende Abbildung.

18		1		11	
6(pcs)		2(pcs)		2(pcs)	



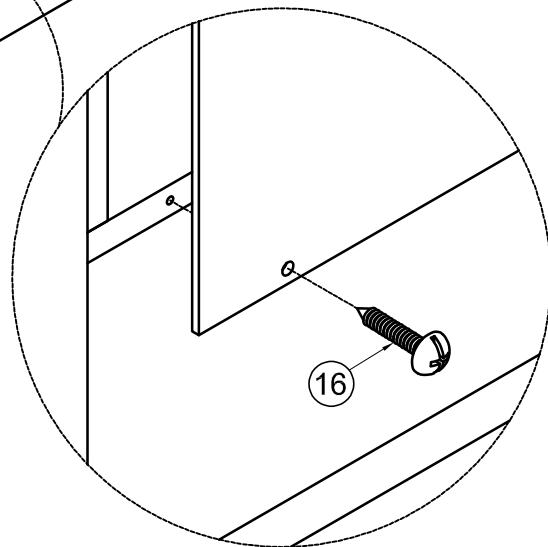
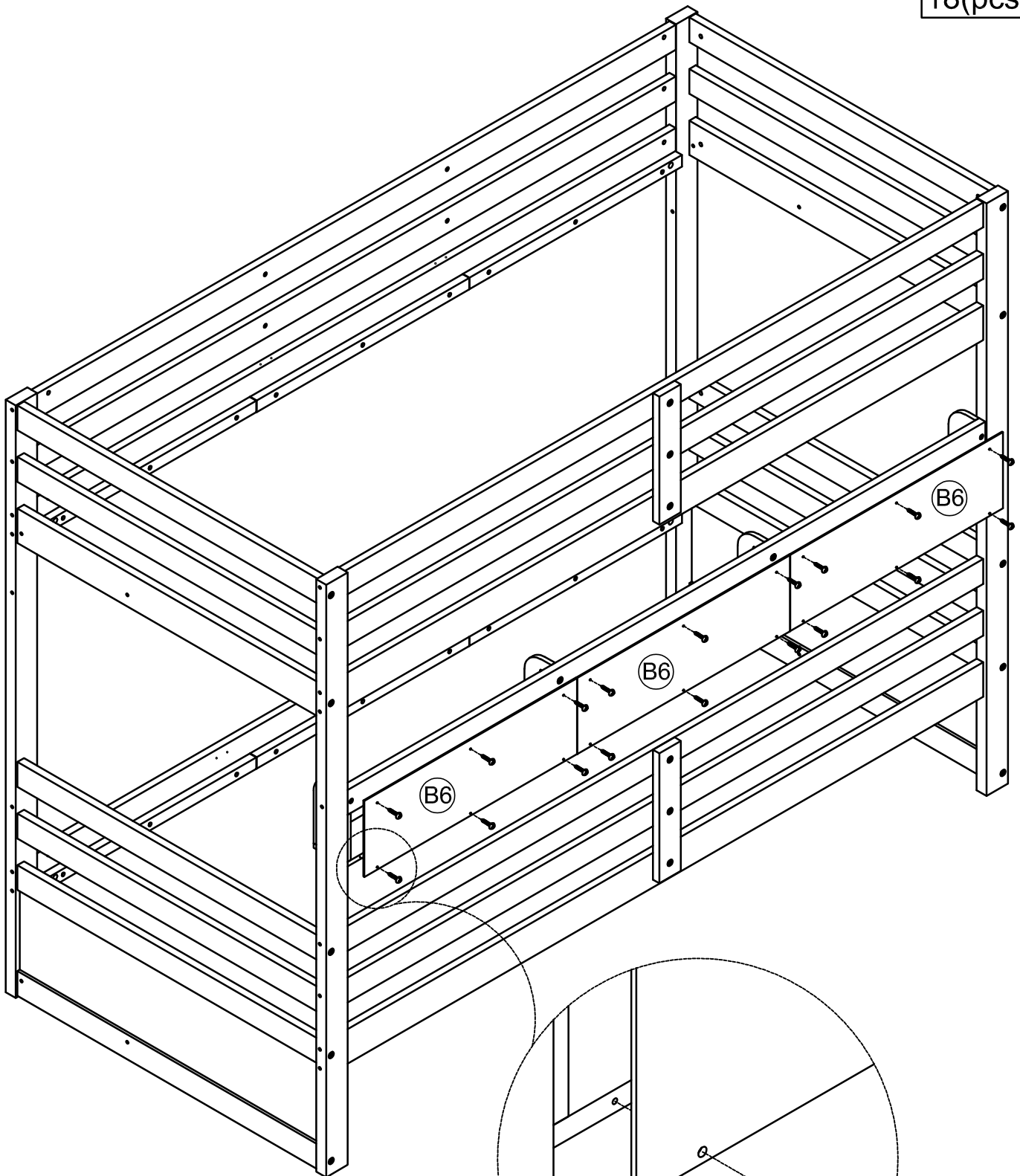


**SCHRITT 8:** Nachfolgende Abbildung.

16

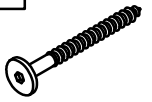


18(pcs)

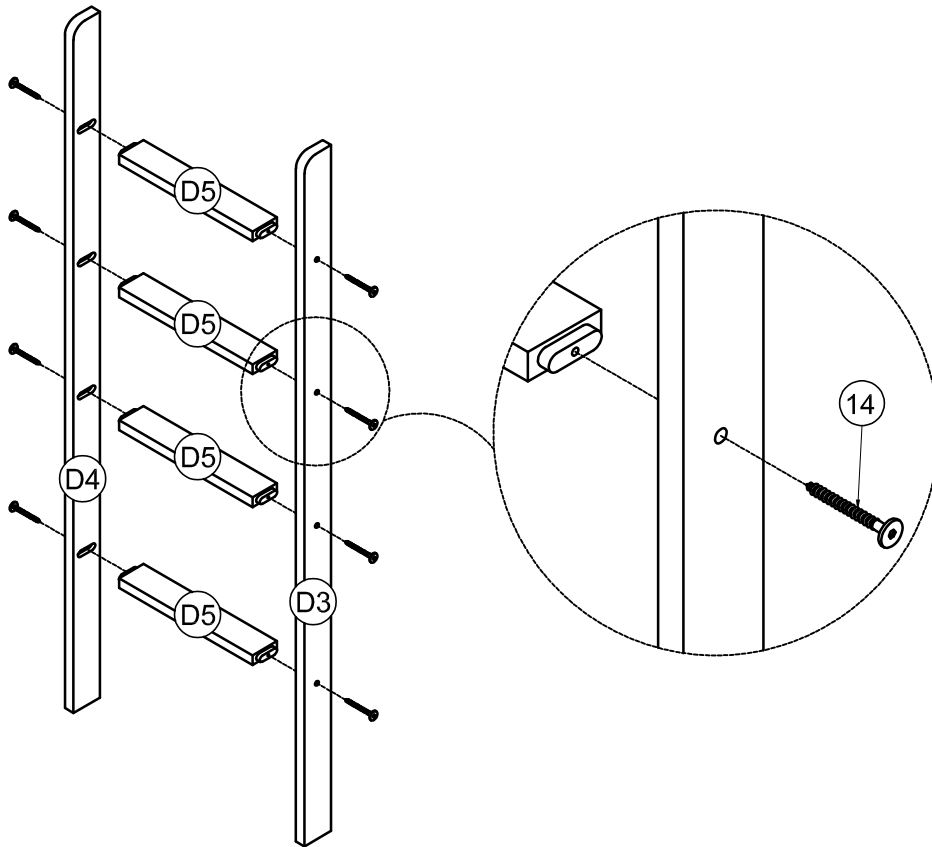


# SCHRITT 9: Nachfolgende Abbildung.

14

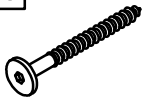


8(pcs)

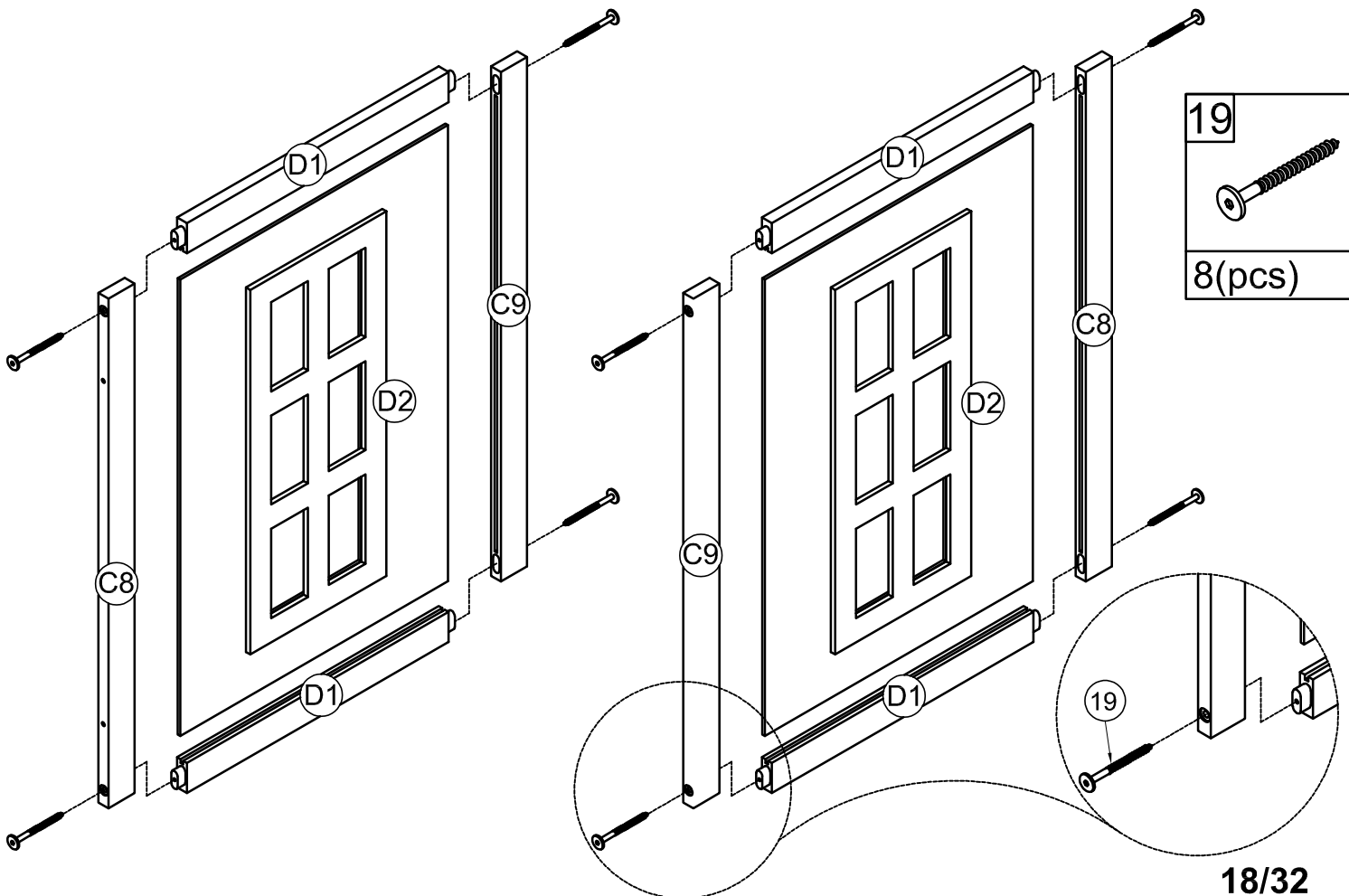


# SCHRITT 10: Nachfolgende Abbildung.

19

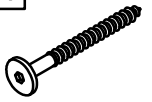


8(pcs)

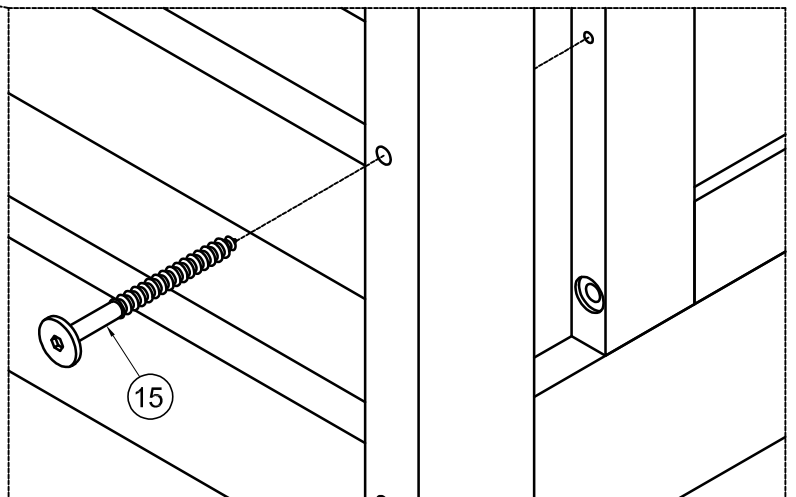
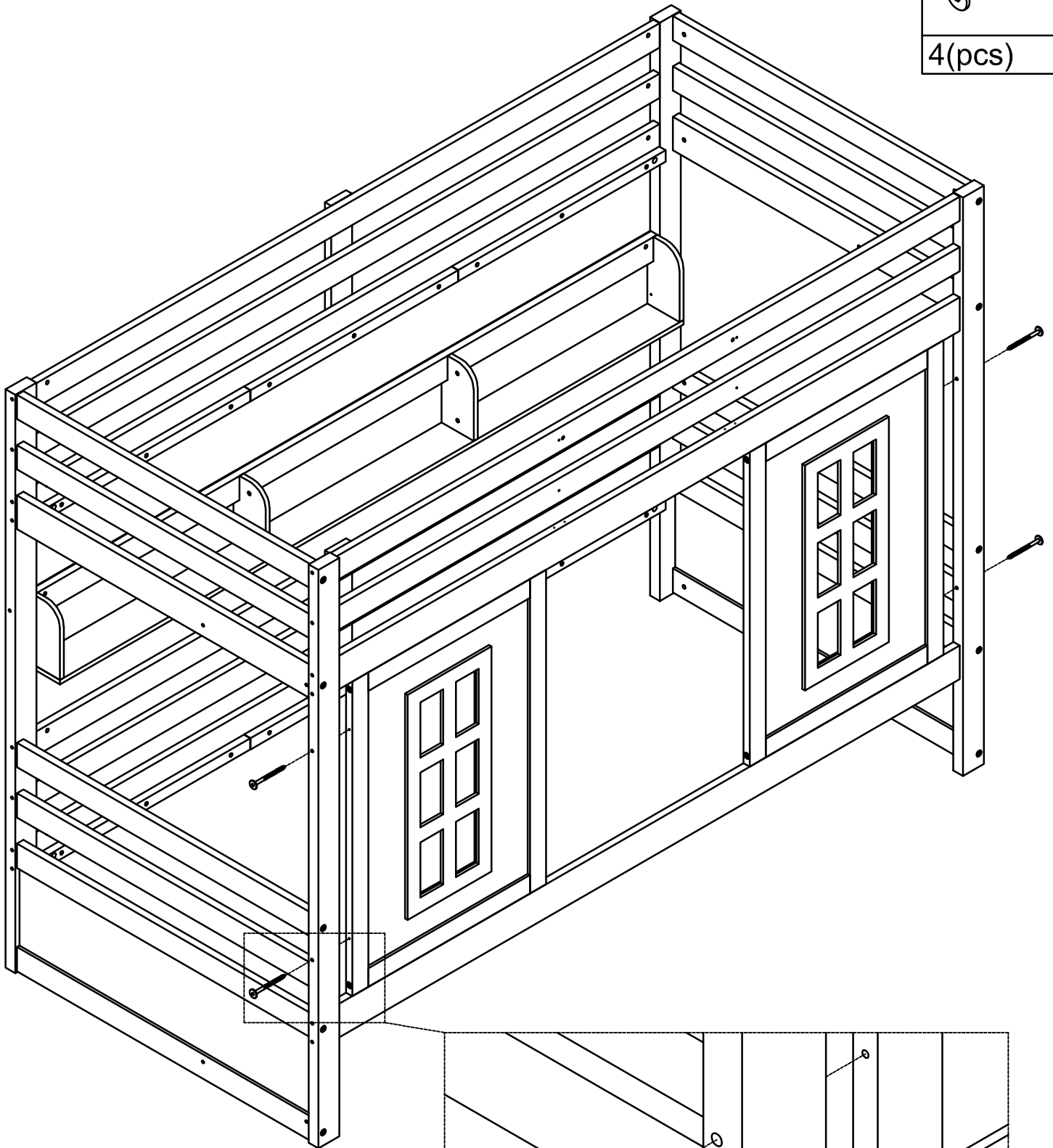


# SCHRITT 11: Nachfolgende Abbildung.

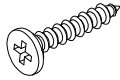
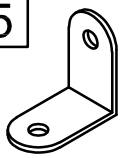
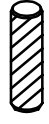

15

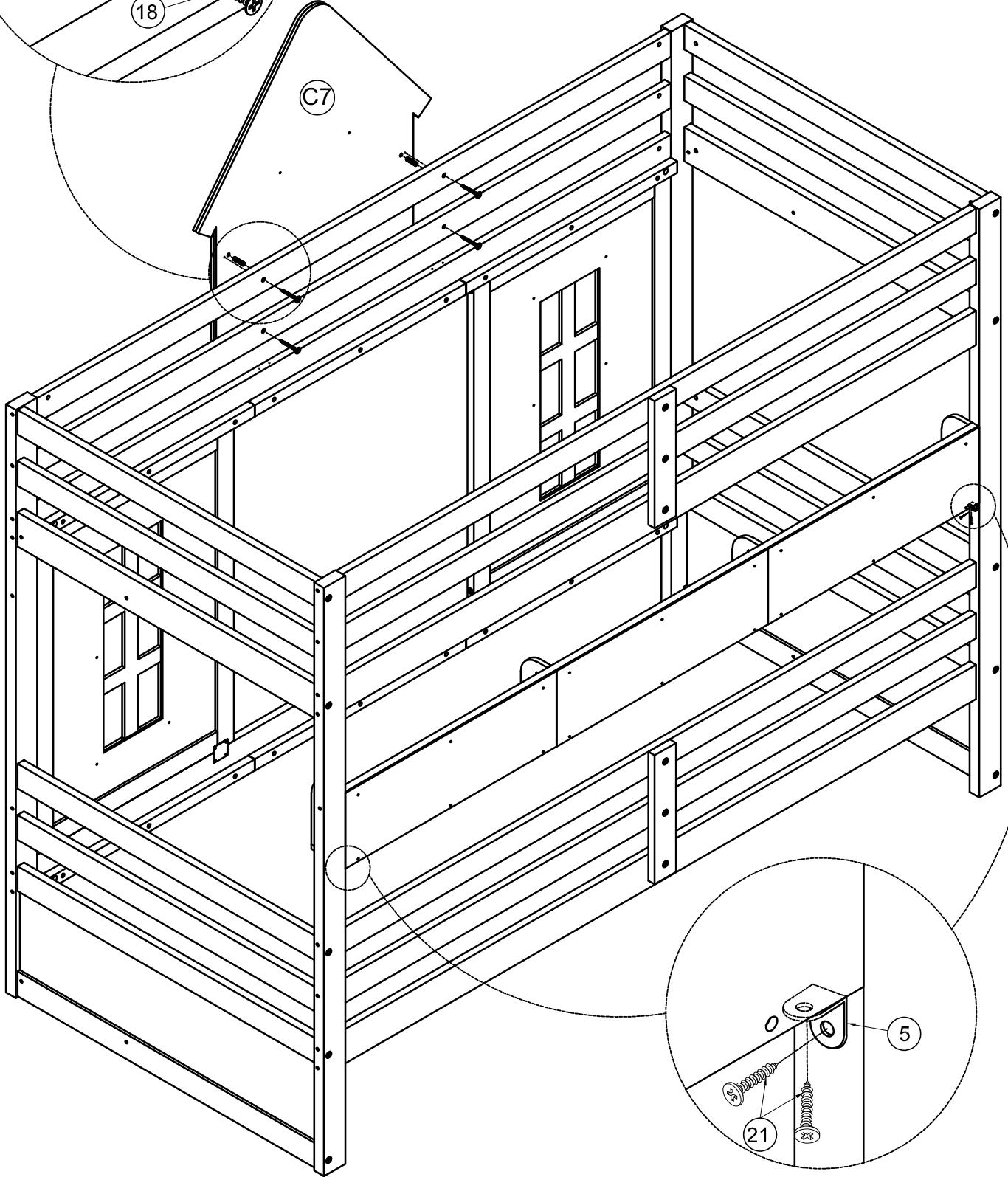
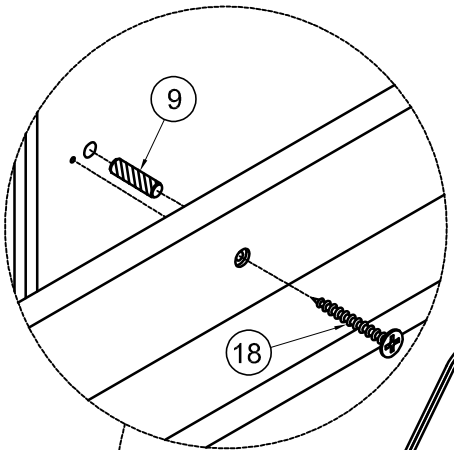


4(pcs)

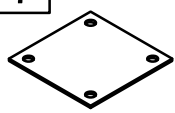
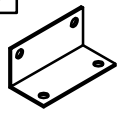



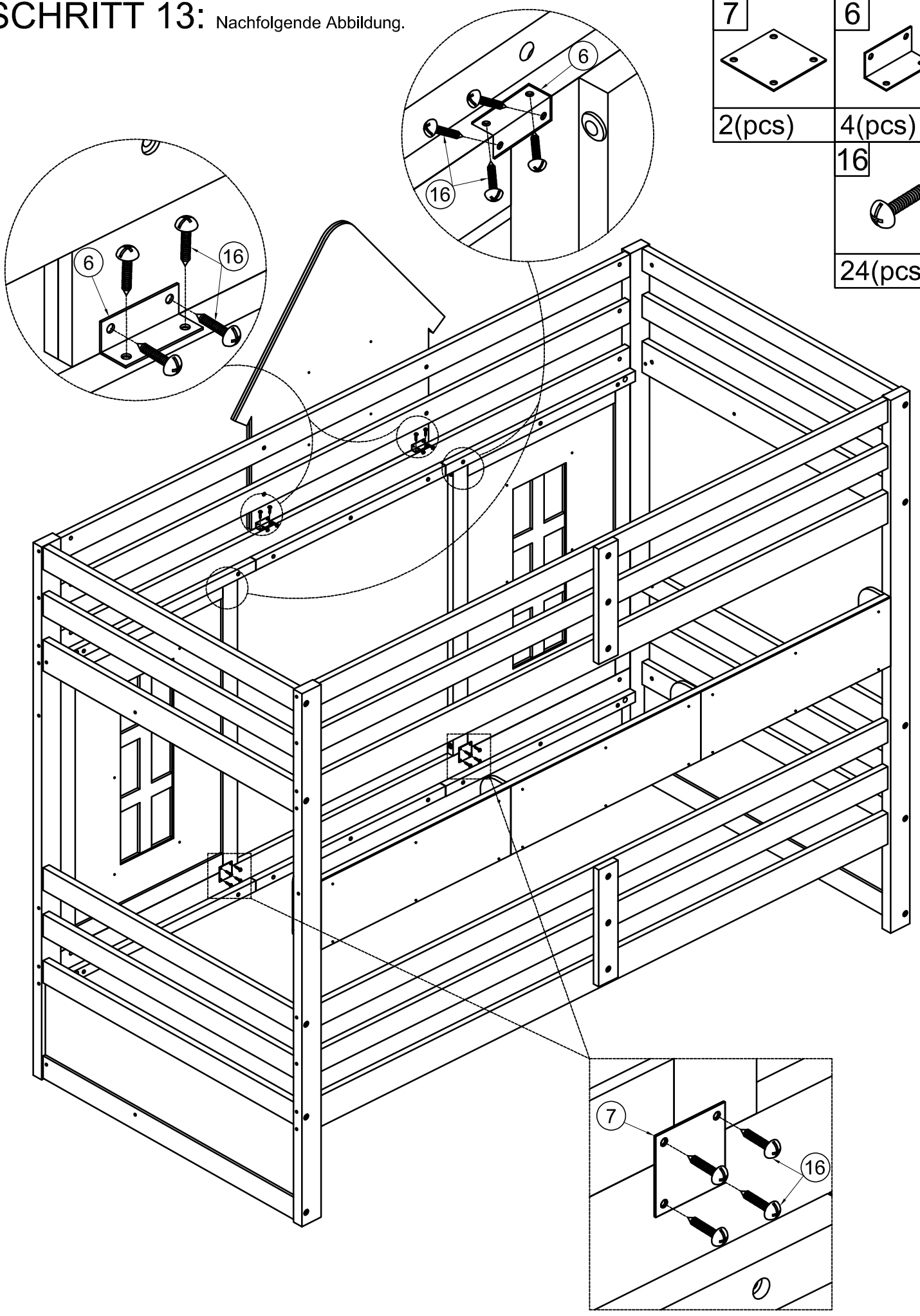
# SCHRITT 12: Nachfolgende Abbildung.

<b>21</b> 	<b>5</b> 	<b>9</b> 	<b>18</b> 
4(pcs)	2(pcs)	2(pcs)	4(pcs)



# SCHRITT 13: Nachfolgende Abbildung.

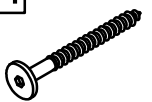
7	6
	
2(pcs)	4(pcs)
	16
	
	24(pcs)



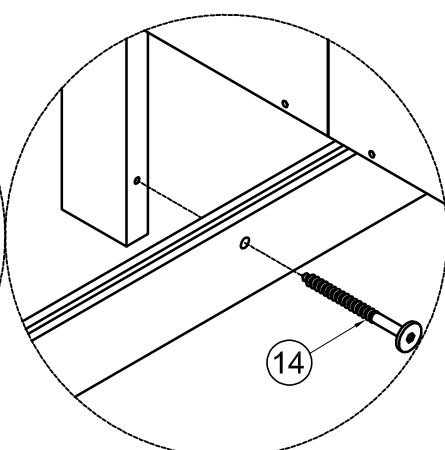
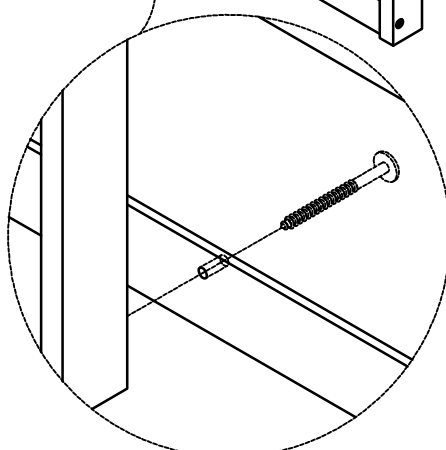
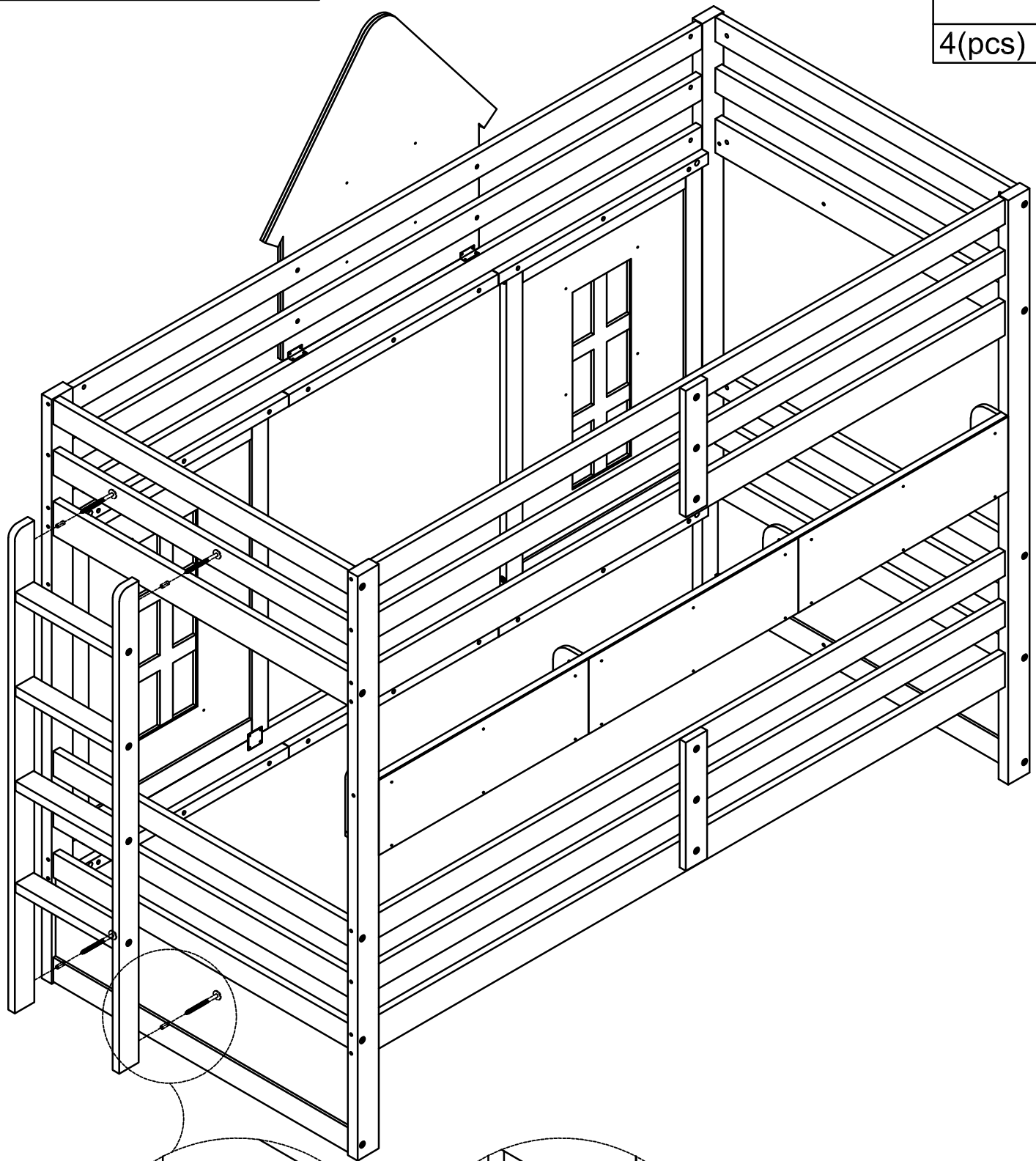
SCHRITT 14: Nachfolgende Abbildung.

MÖGLICHKEIT -1

14



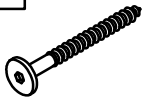
4(pcs)



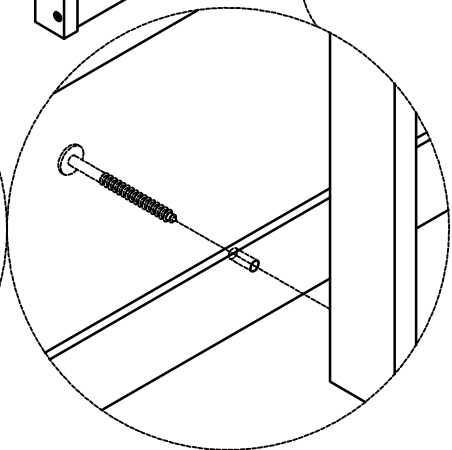
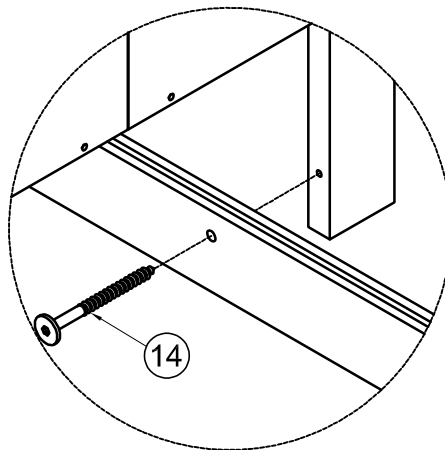
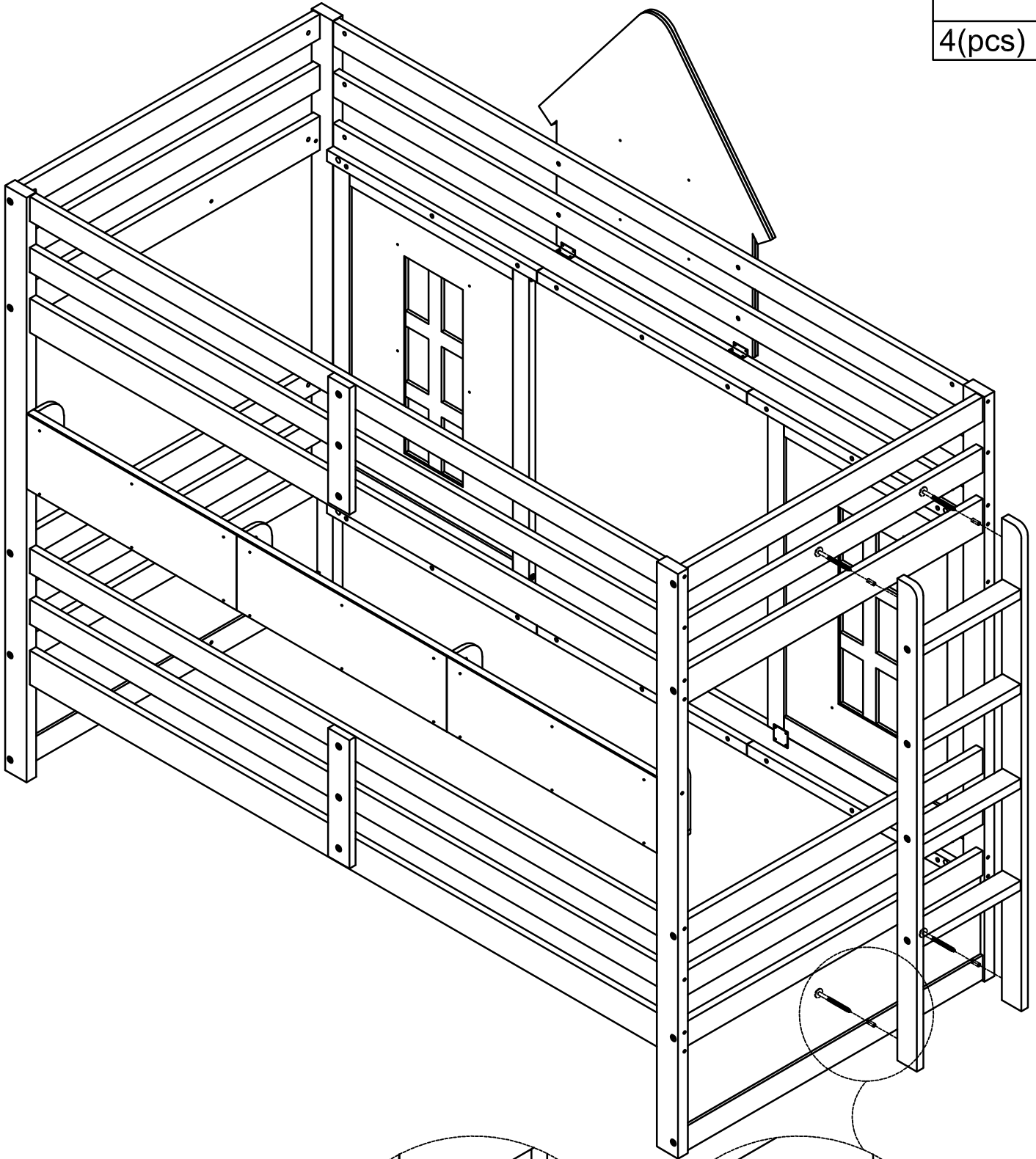
SCHRITT 14: Nachfolgende Abbildung.

# MÖGLICHKEIT -2

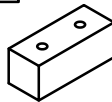

14

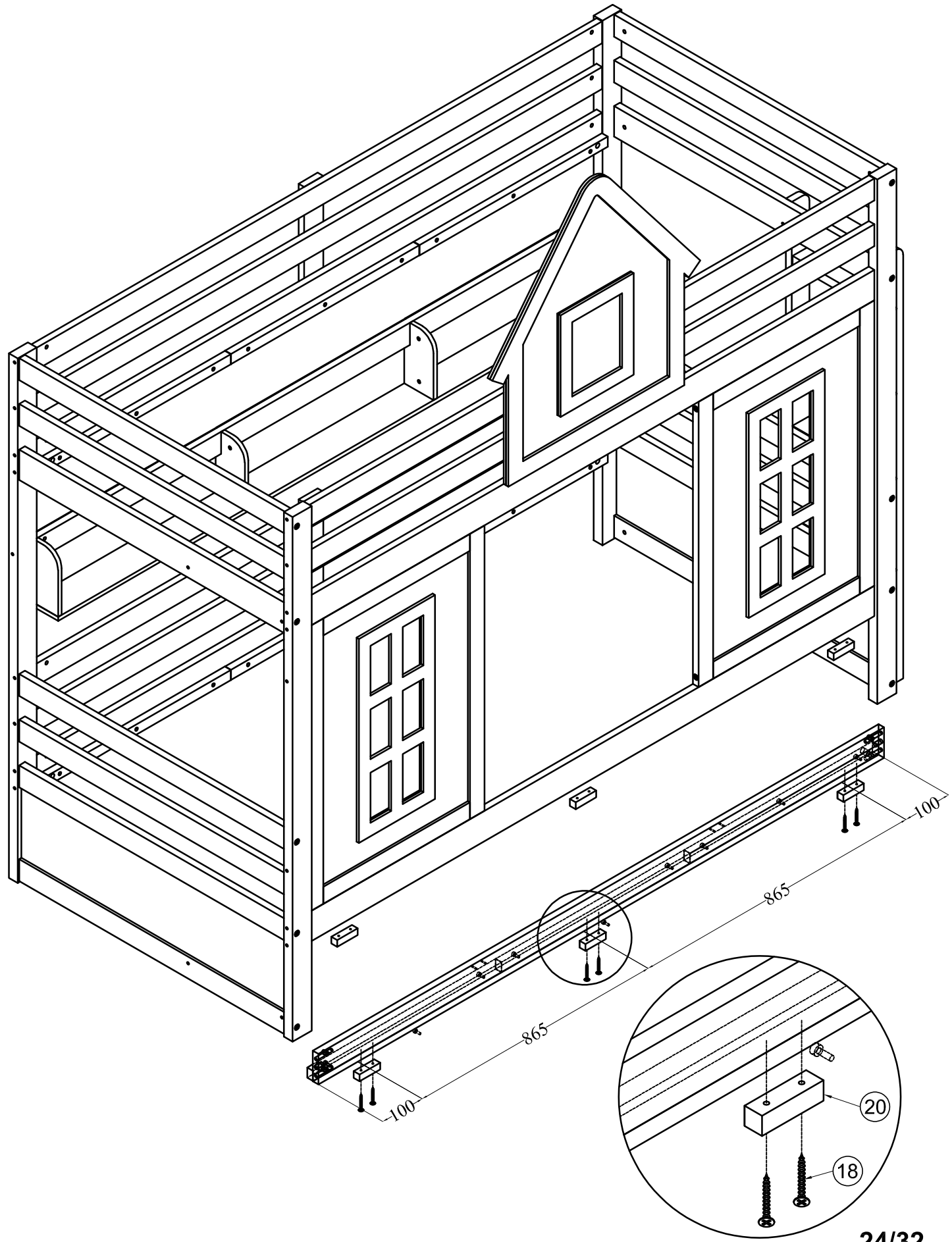


4(pcs)



# SCHRITT 15: Nachfolgende Abbildung.

20	18
	
3(pcs)	6(pcs)





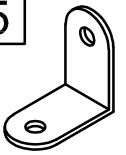
# SCHRITT 16: Nachfolgende Abbildung.

16

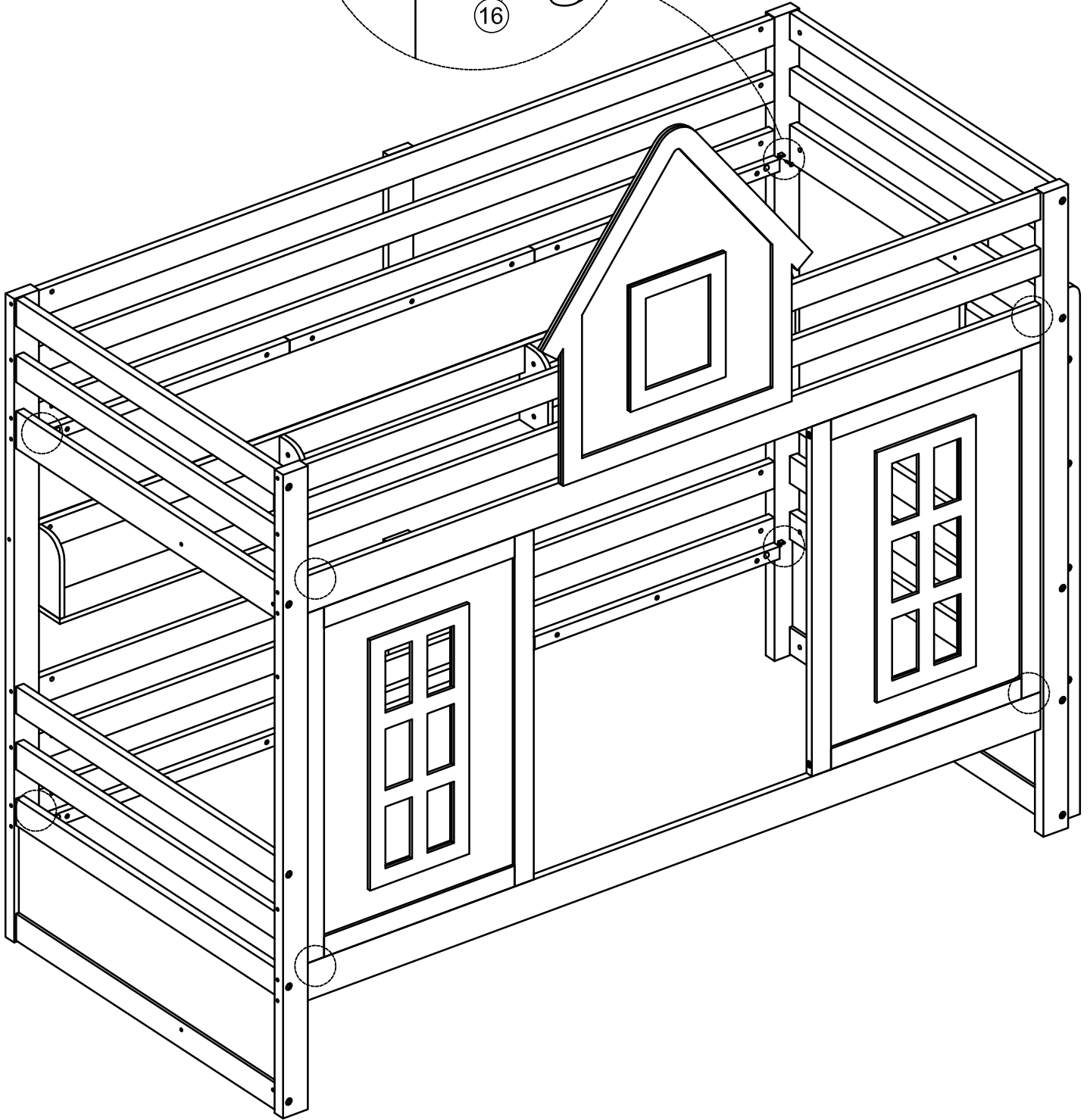
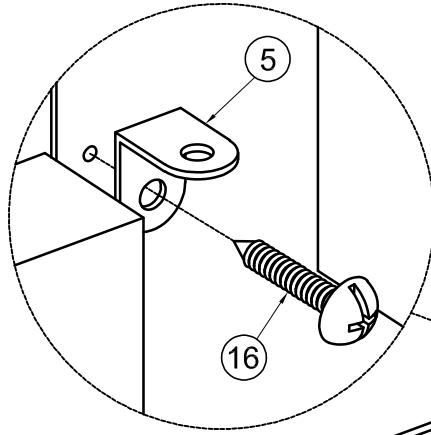


8(pcs)

5



8(pcs)

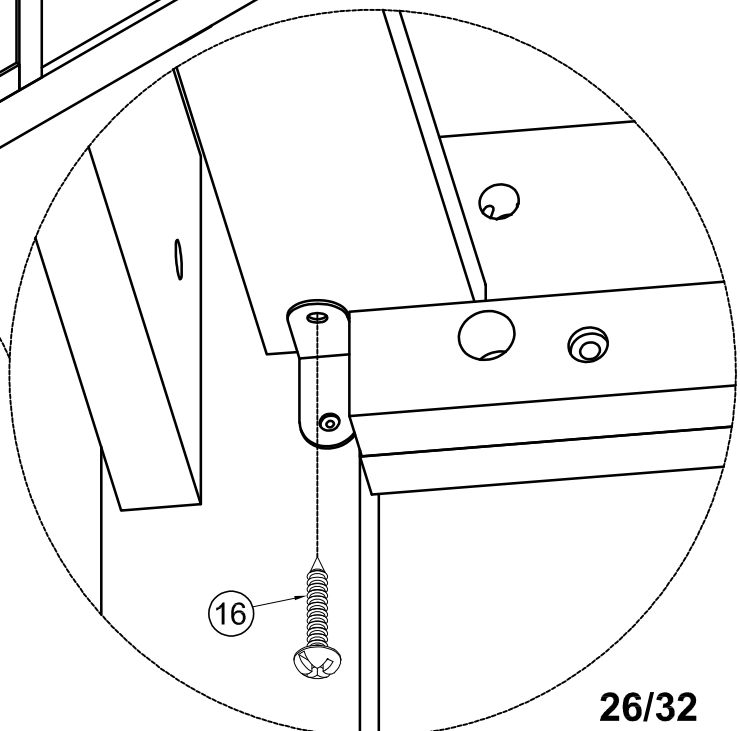
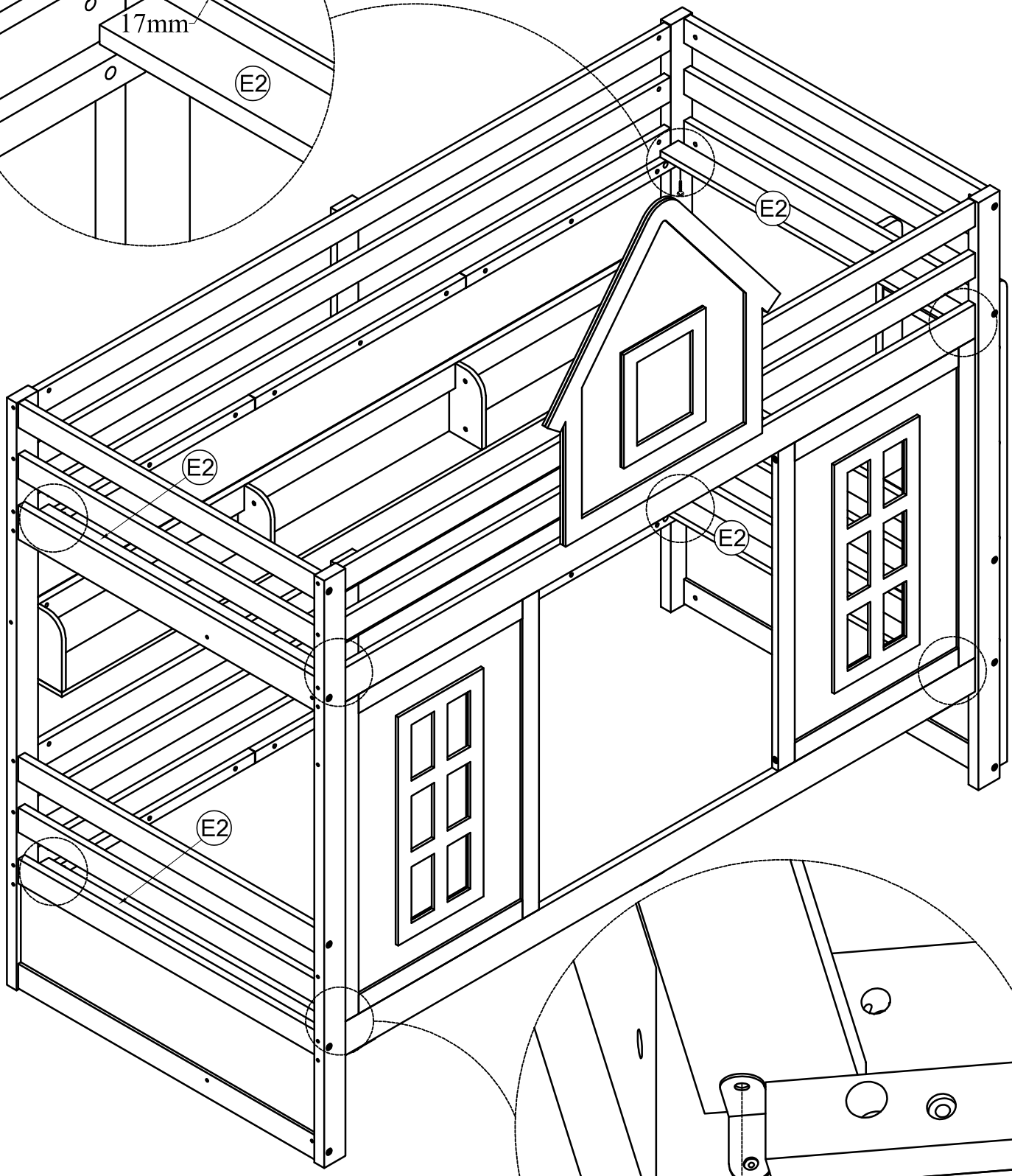
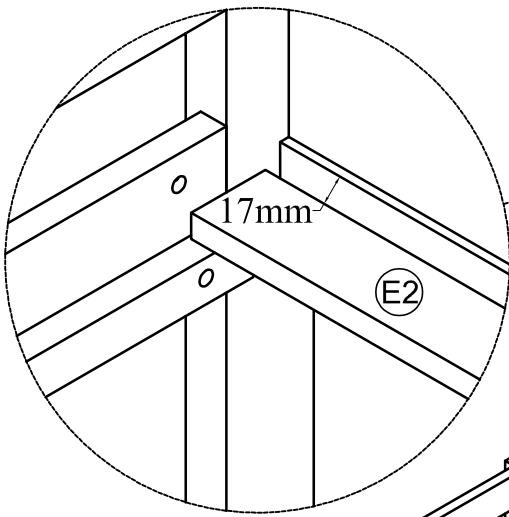


# SCHRITT 17: Nachfolgende Abbildung.

16



8(pcs)

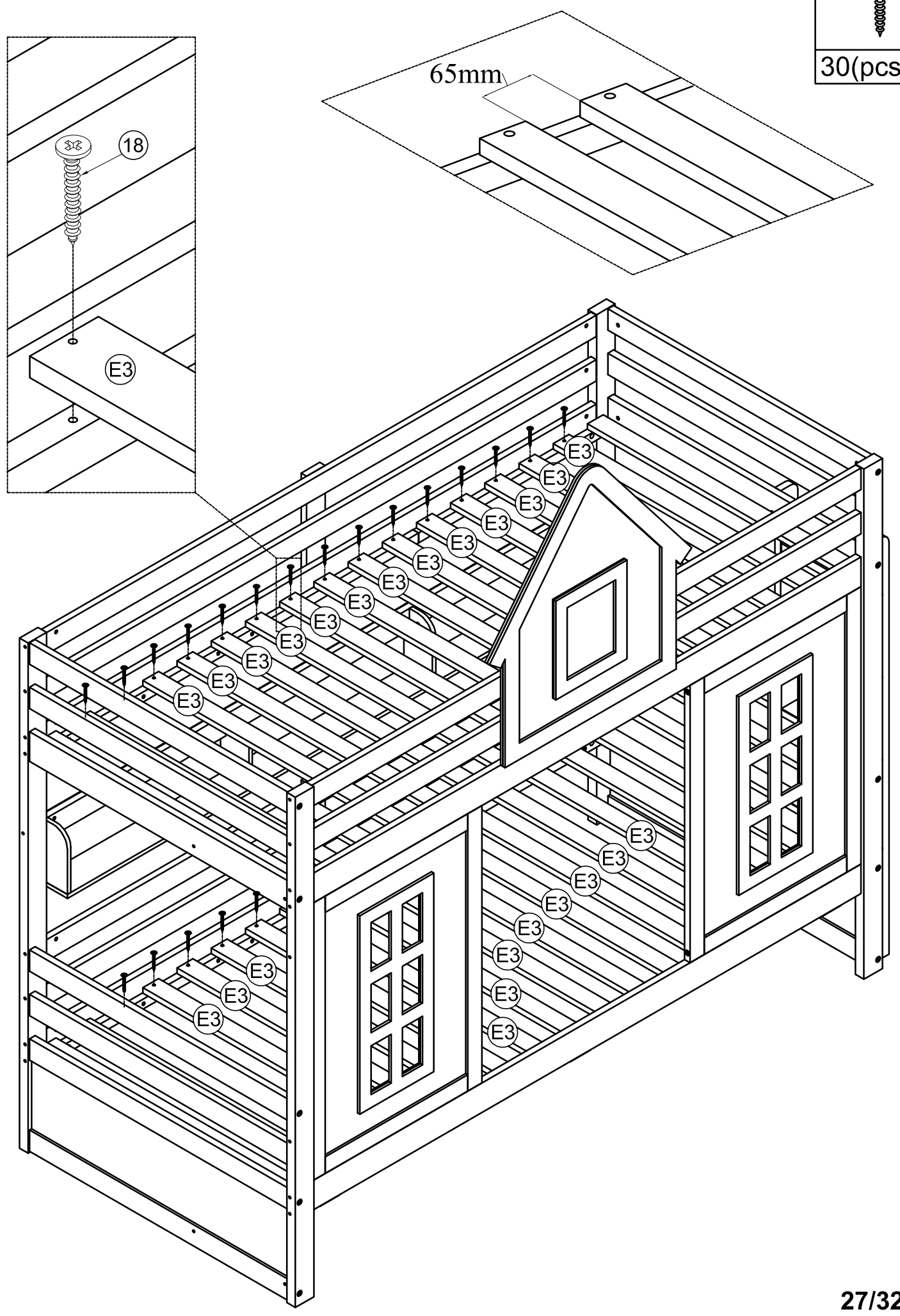


# SCHRITT 18: Nachfolgende Abbildung.

18



30(pcs)

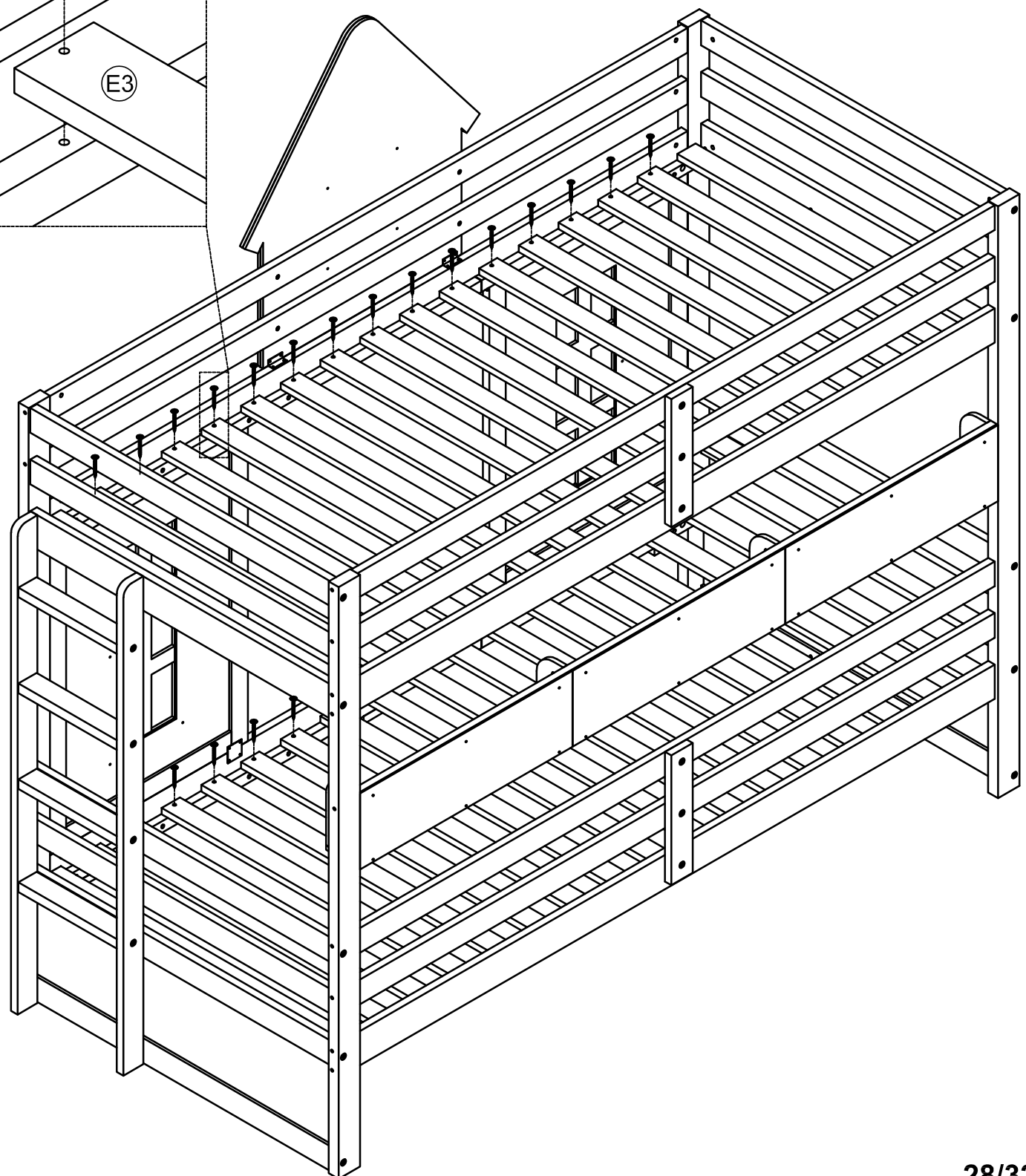
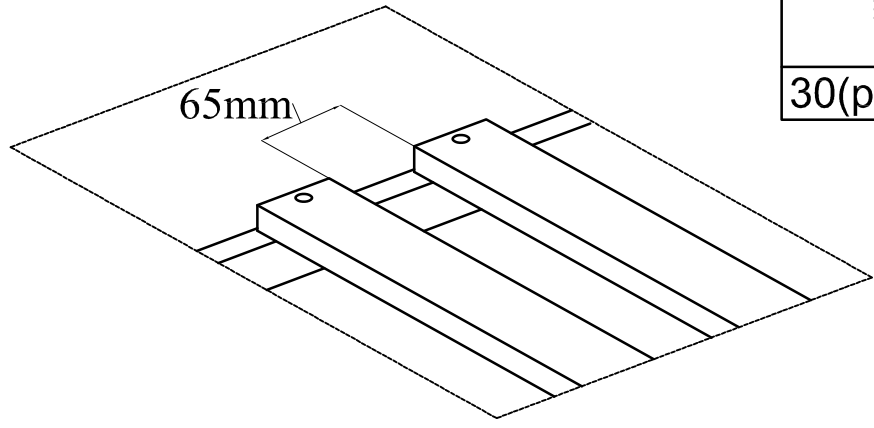
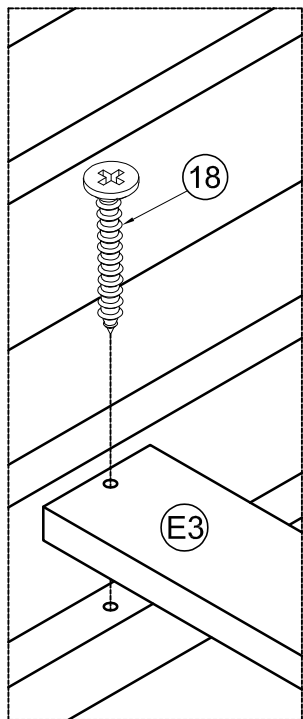


# SCHRITT 19: Nachfolgende Abbildung.

18



30(pcs)

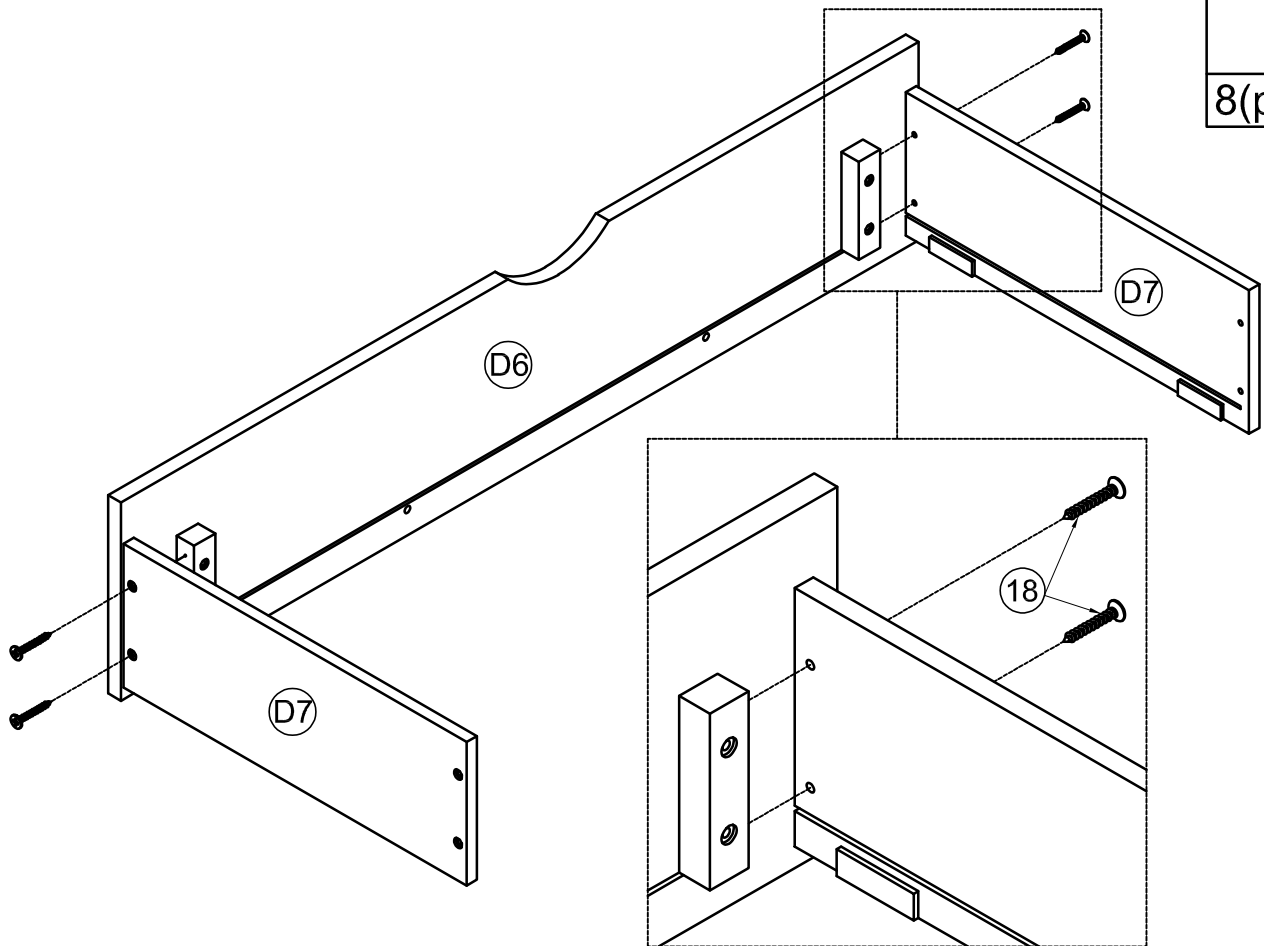


SCHRITT 20 x 2: Nachfolgende Abbildung.

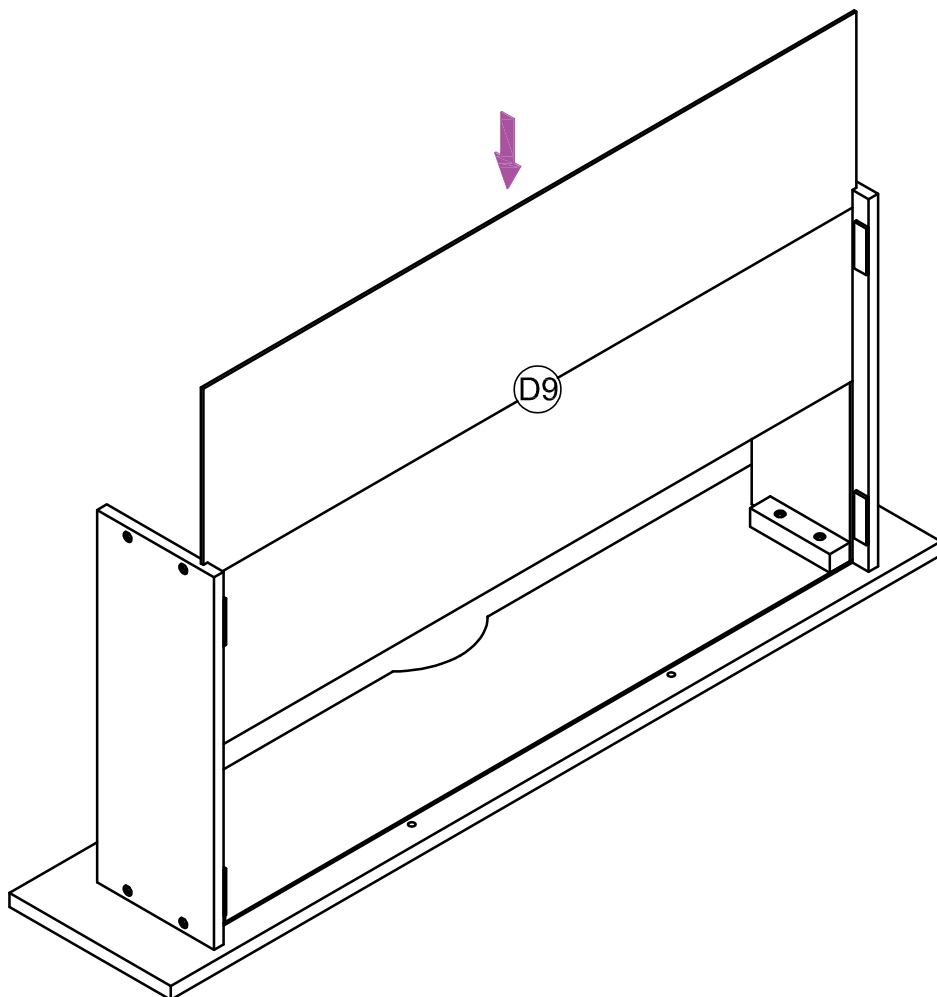
18



8(pcs)



SCHRITT 21 x 2: Nachfolgende Abbildung.

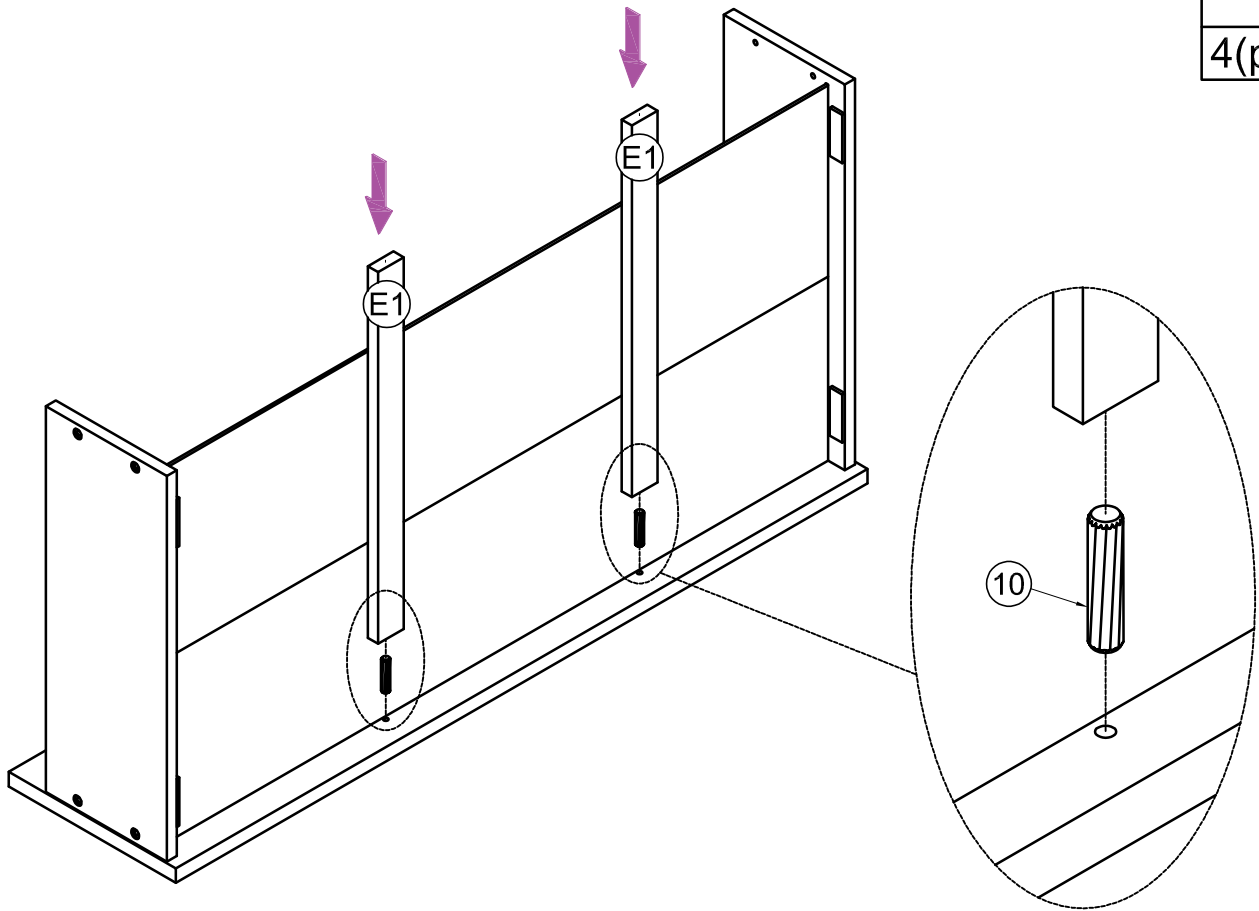


**SCHRITT 22 x 2:** Nachfolgende Abbildung.

10

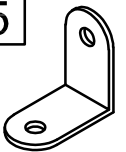


4(pcs)



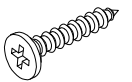
**SCHRITT 23 x 2:** Nachfolgende Abbildung.

5

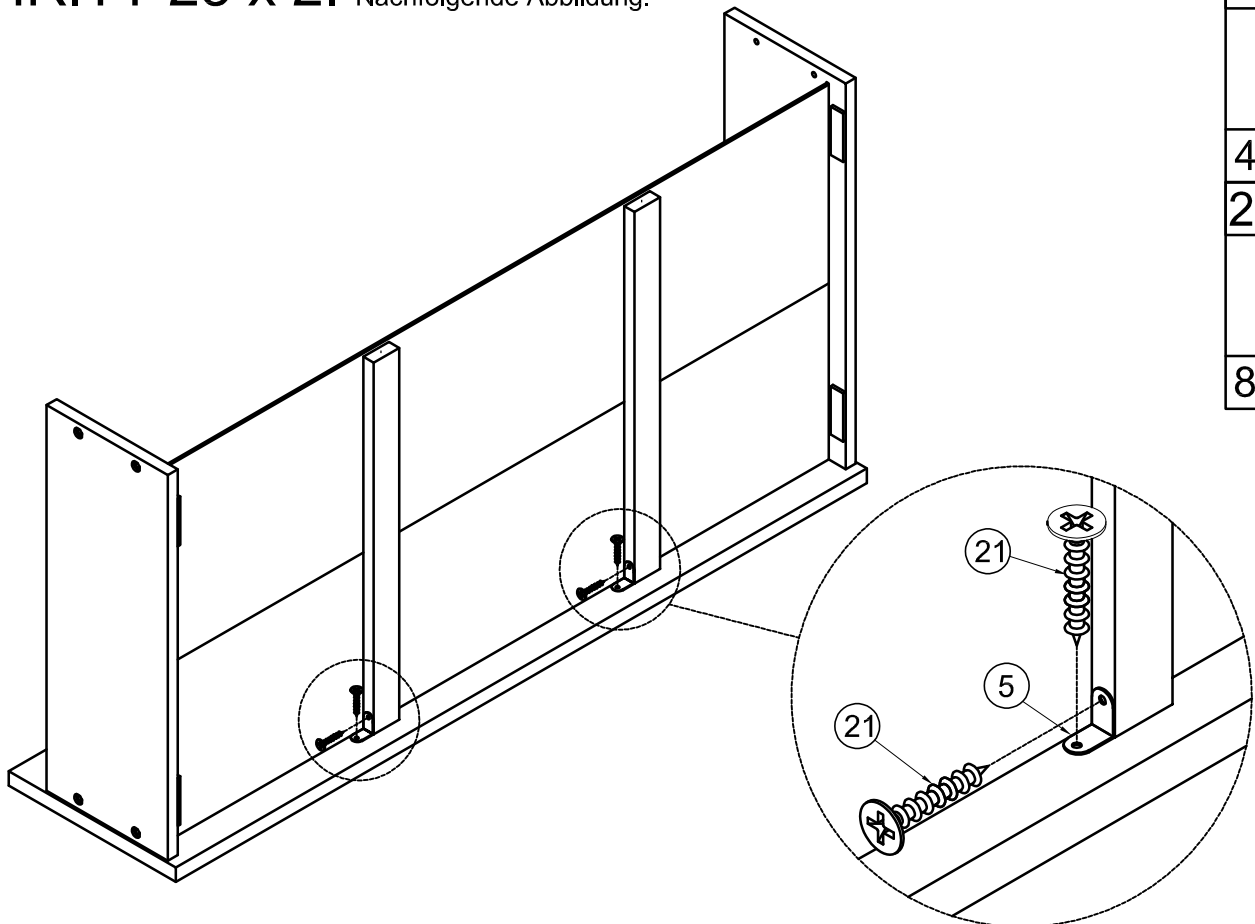


4(pcs)

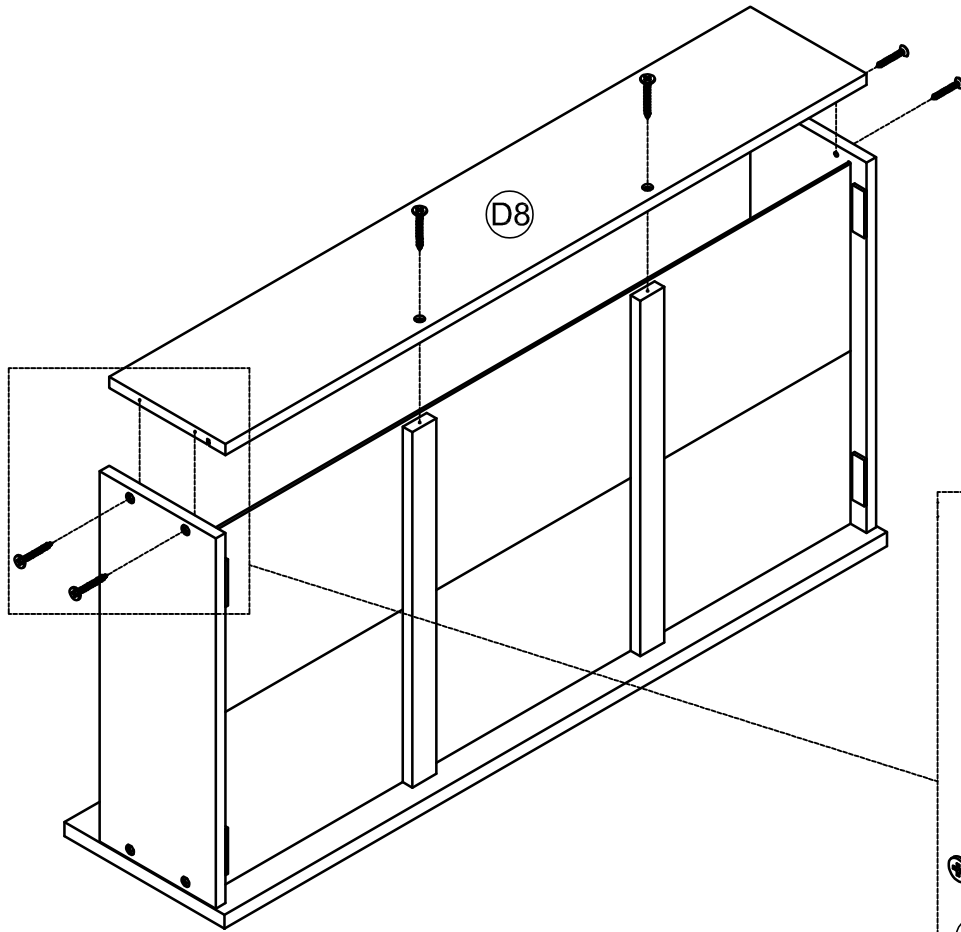
21




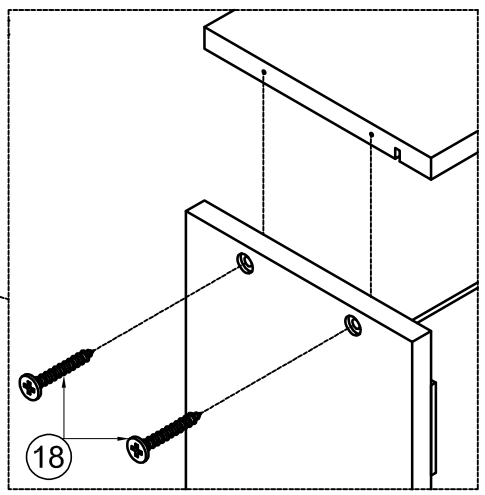
8(pcs)



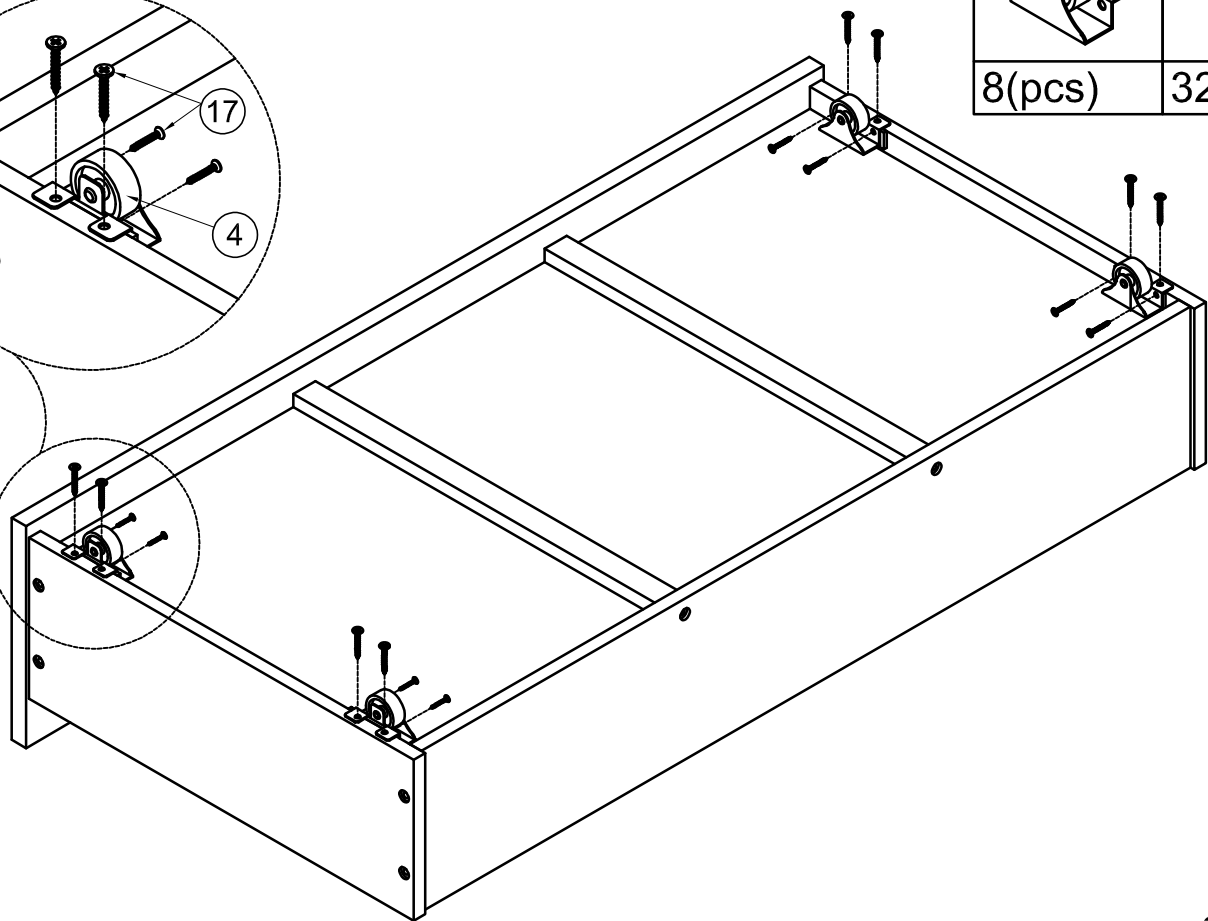
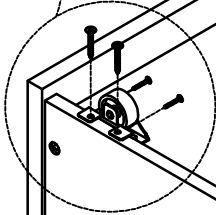
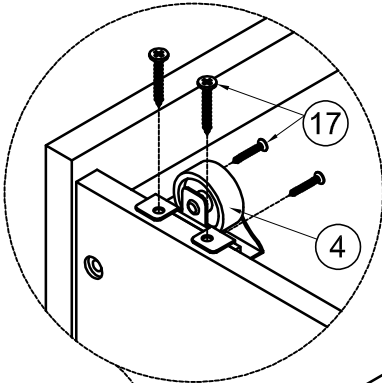
# SCHRITT 24 x 2: Nachfolgende Abbildung.

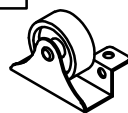



18	
12(pcs)	



# SCHRITT 25 x 2: Nachfolgende Abbildung.



4		17	
8(pcs)		32(pcs)	

SCHRITT 26: Nachfolgende Abbildung.

