



D Montageanleitung

F Notice de montage

NL Handleiding voor de montage

CZ Monzážní návod

HU Szerelési útmutató

TR Montaj talimatı

GB Assembly instructions

I Istruzione di montaggio

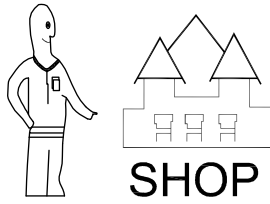
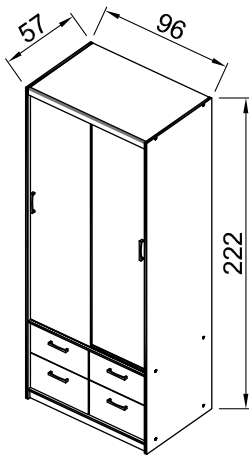
PL Instrukcja montaży

SK Návod na montáž

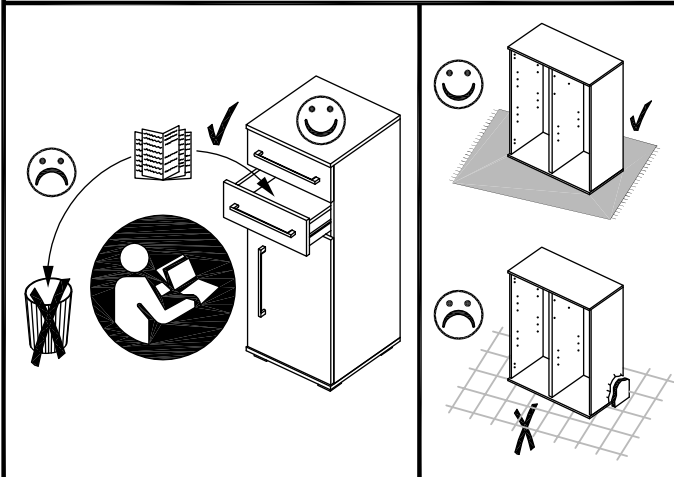
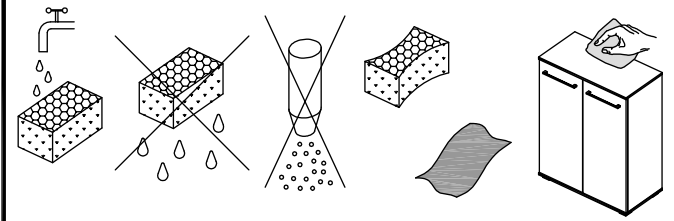
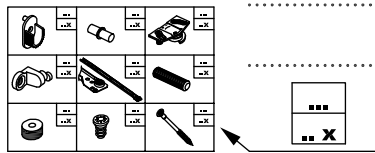
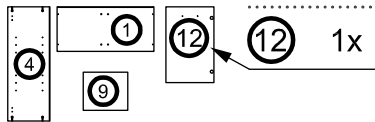
RO Instrucțiuni de montaj

RU ИНСТРУКЦИЯ ПО МОНТАЖУ

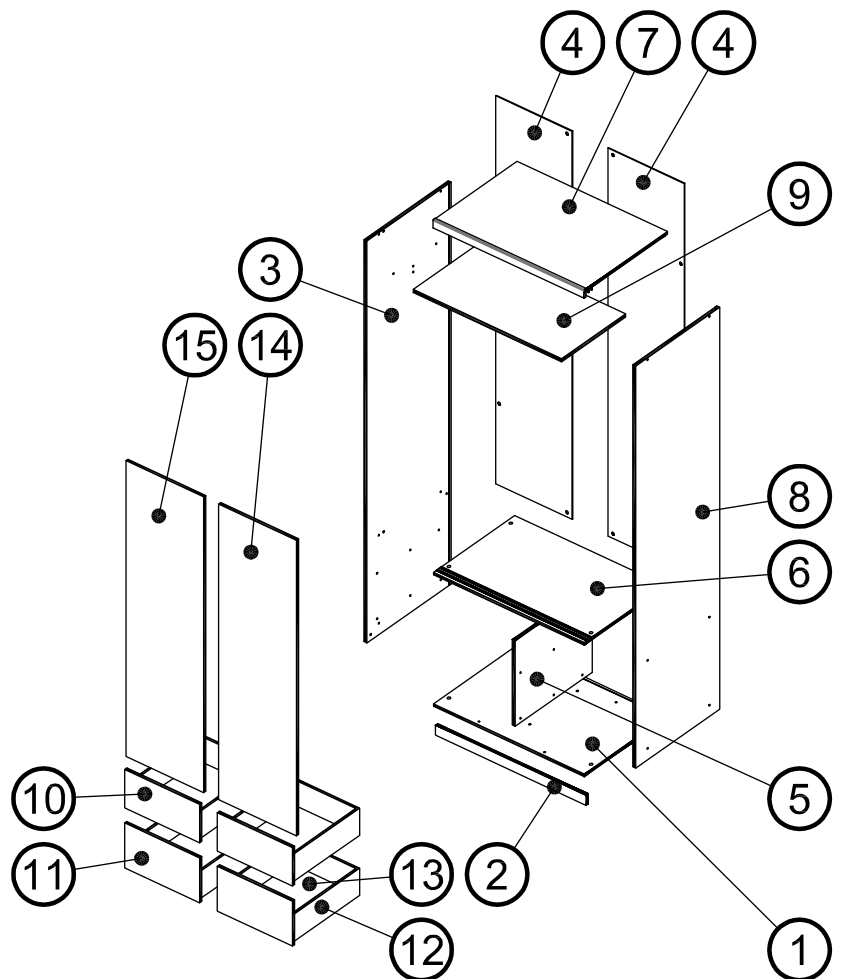
Art. Nr. 1114



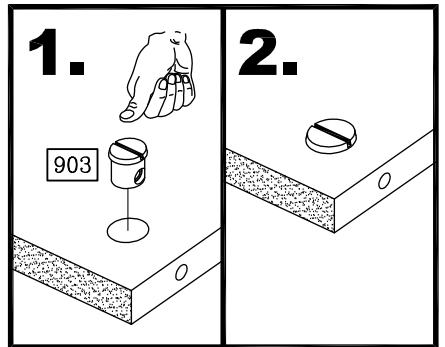
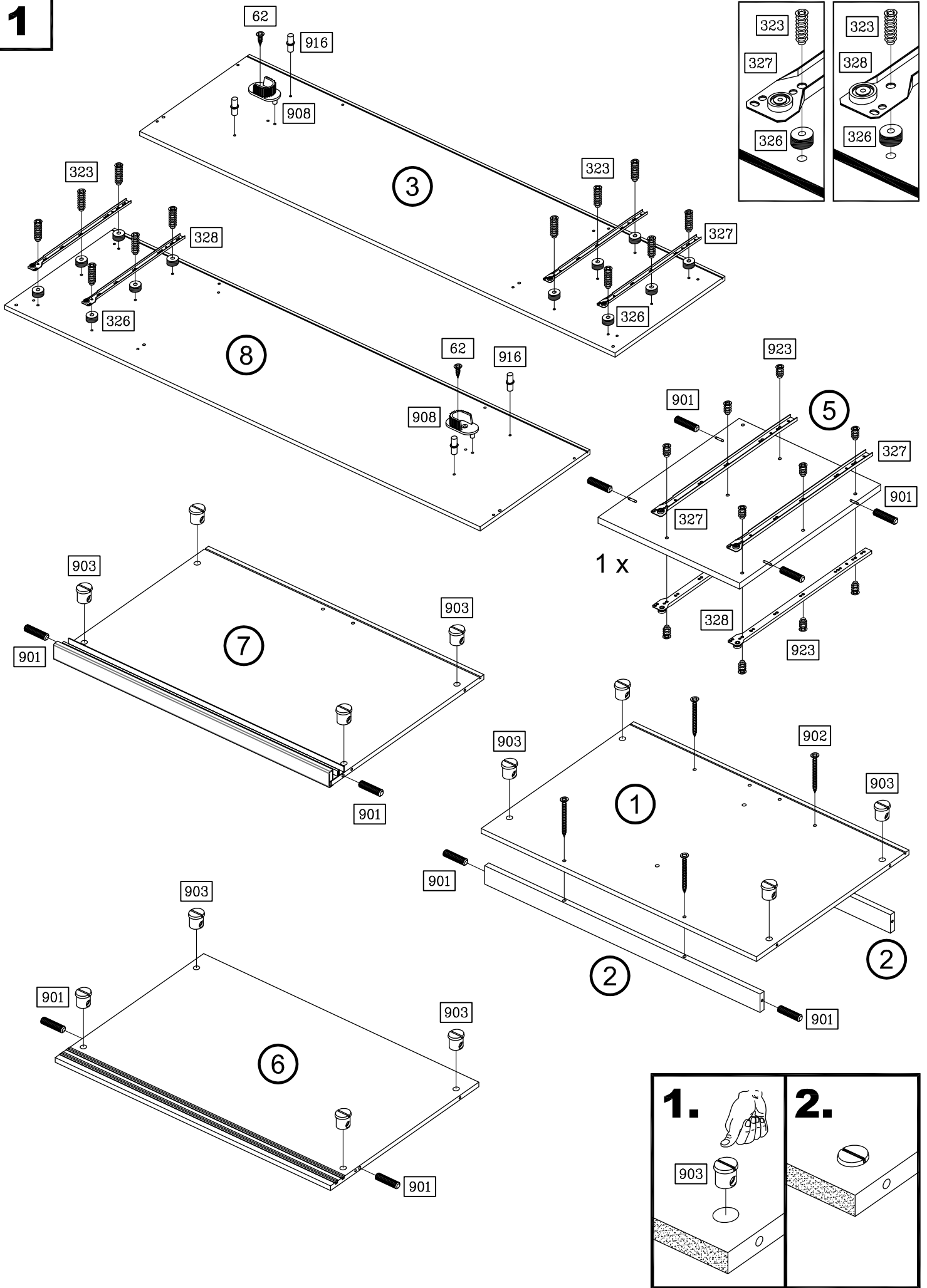
Art. Nr. 1114



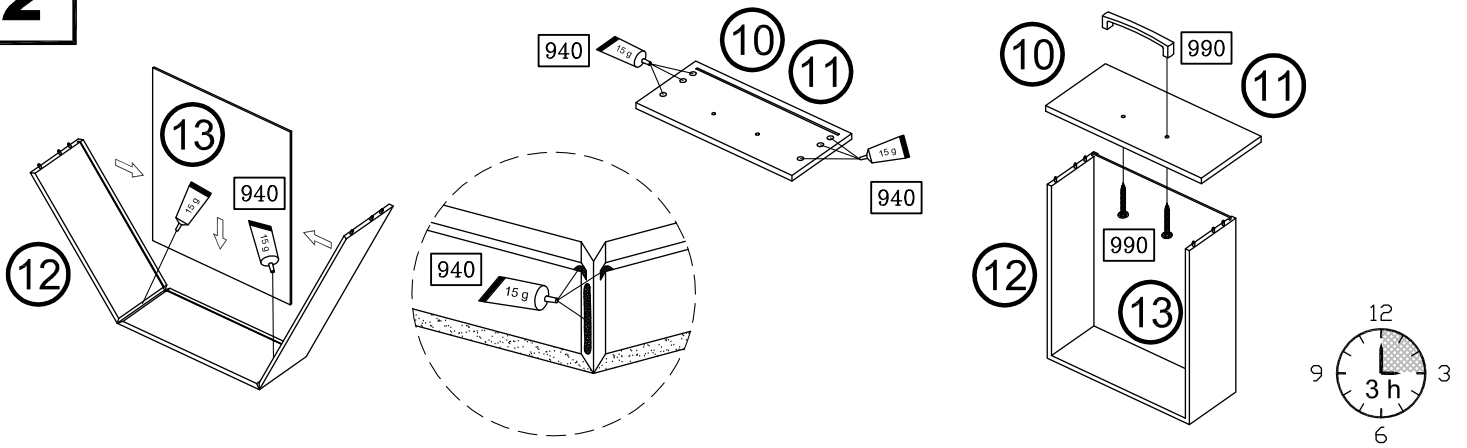
	62 26x		222 12x		297 1x
3,5 x 13		4,5 x 55		2127 mm	
	323 12x		326 12x		327 4x
6,3 x 19		Ø 20 x 10		500 mm	
	328 4x		329 4x		330 4x
500 mm		500 mm		500 mm	
	638 1x		901 10x		902 4x
910 mm		Ø 6 x 25		3,5 x 40	
	903 12x		905 12x		908 2x
		Ø 12 / 2,5			
	911 4x		916 4x		921 8x
	923 12x		927 8x		940 2x
6,3 x 11		6,3 x 11		15 g	
	990 6x				



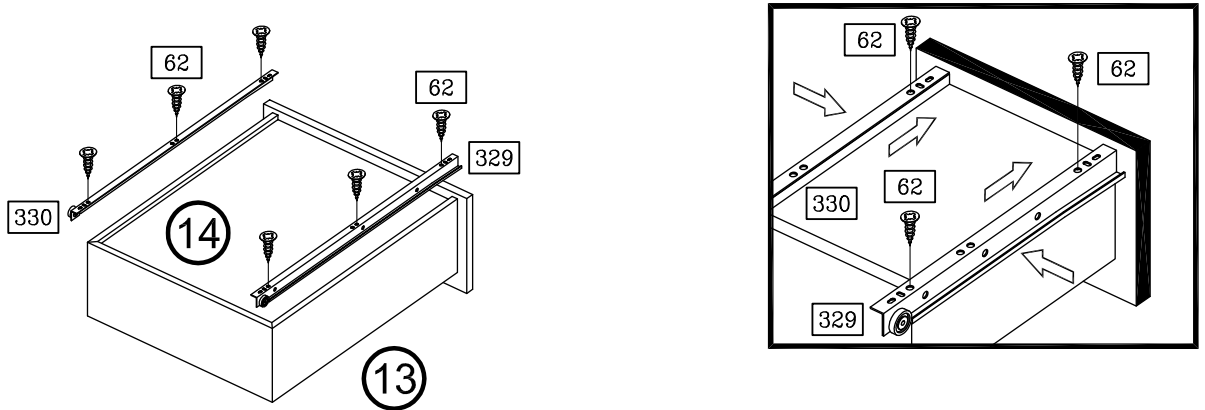
1



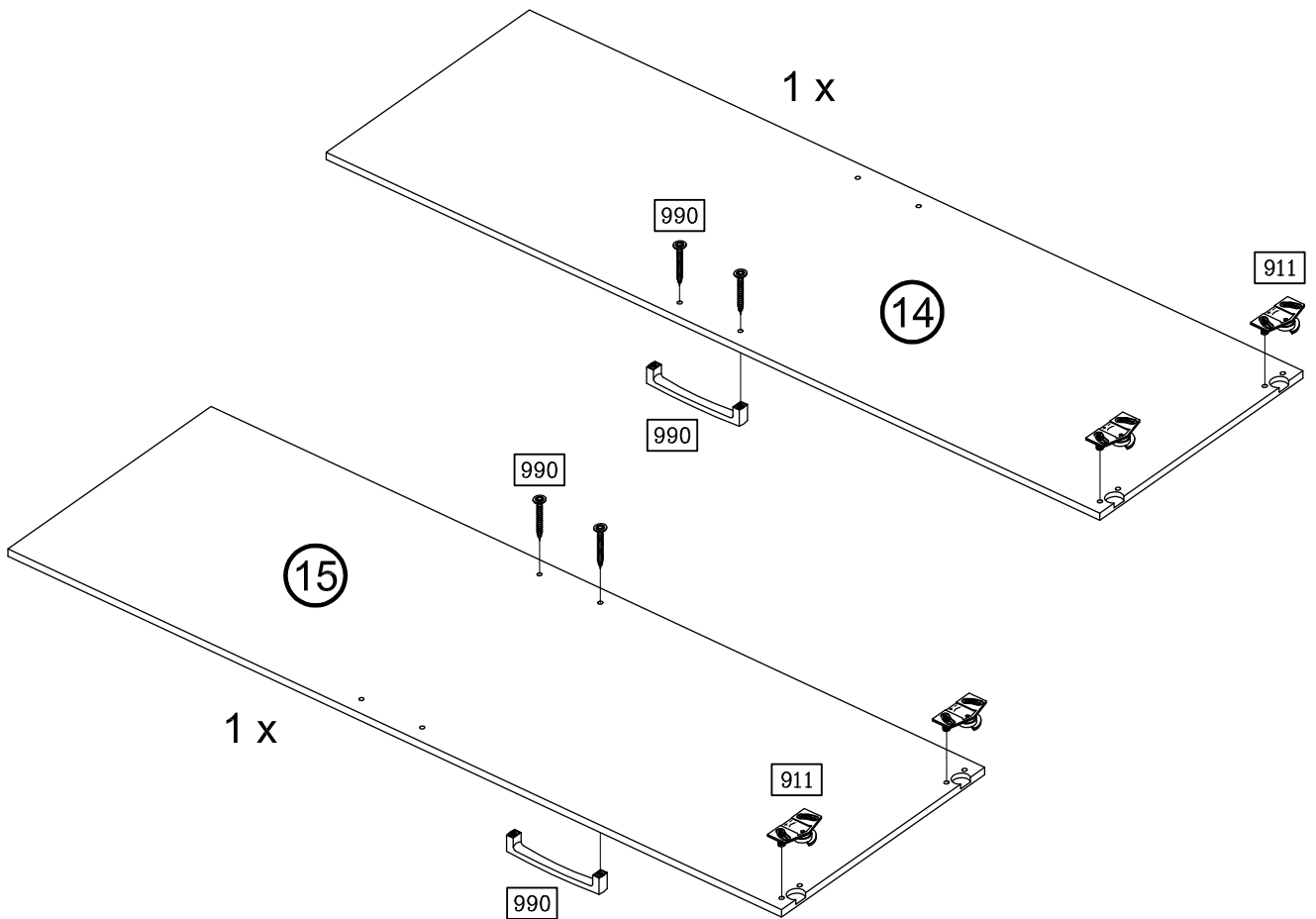
2



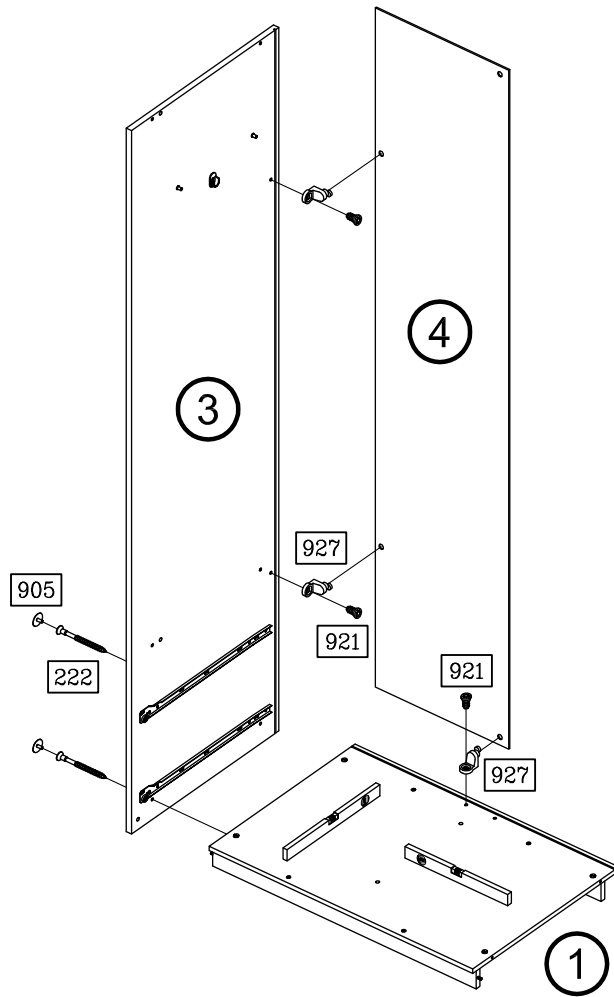
3



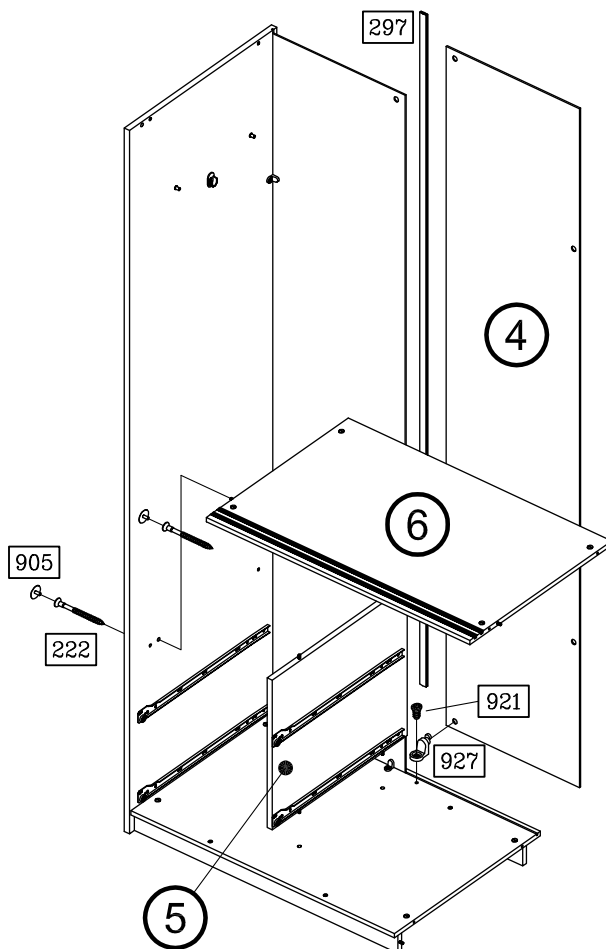
4



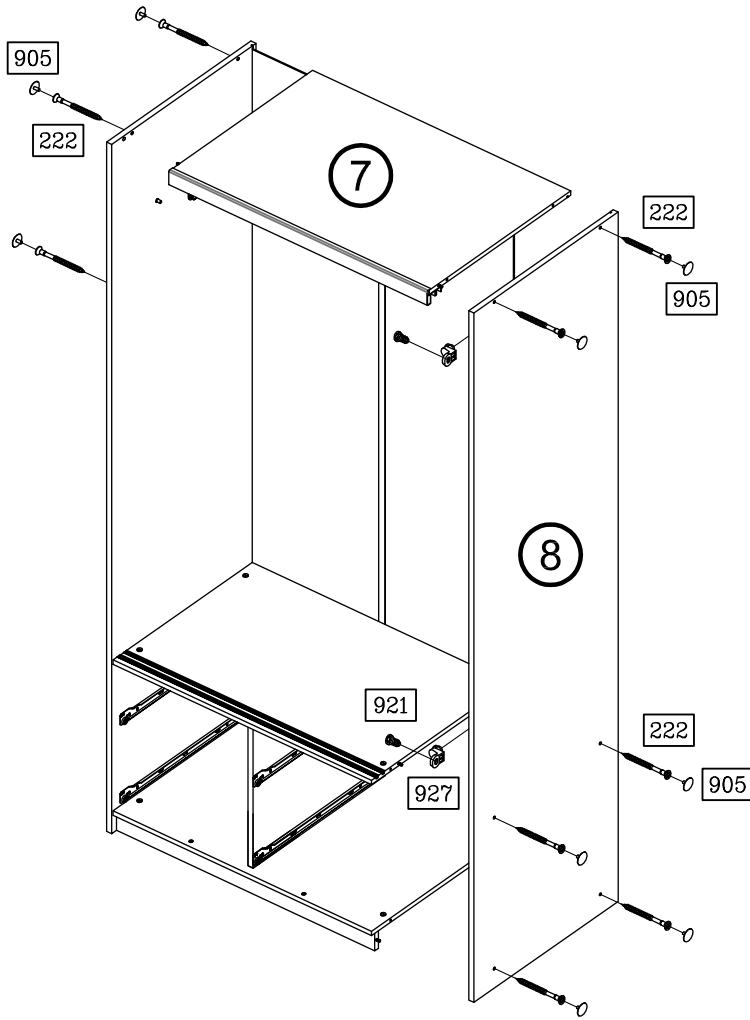
5



6



7



8

