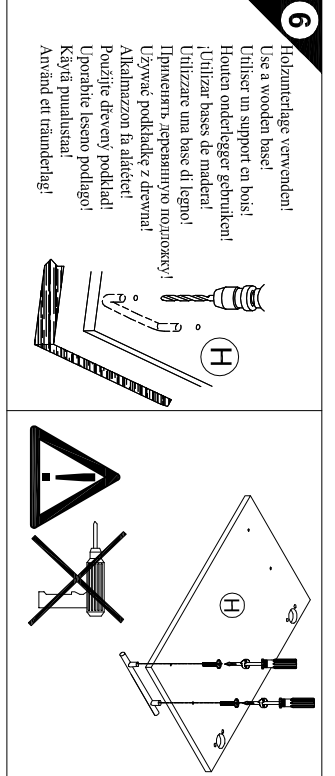
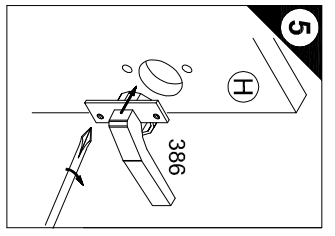
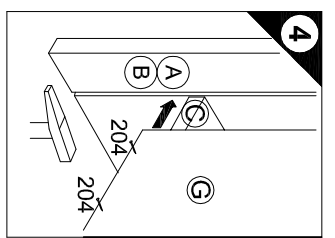
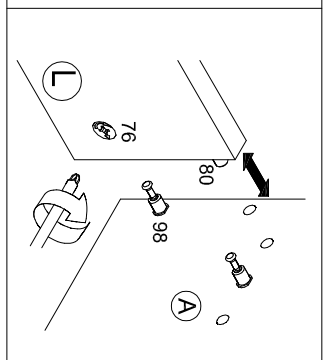
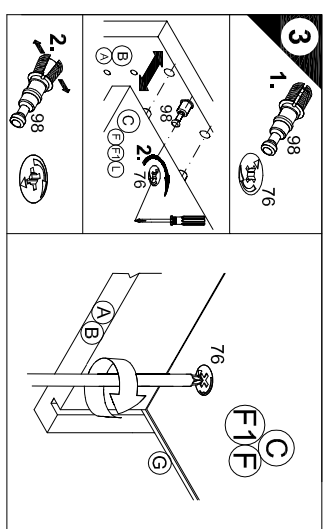


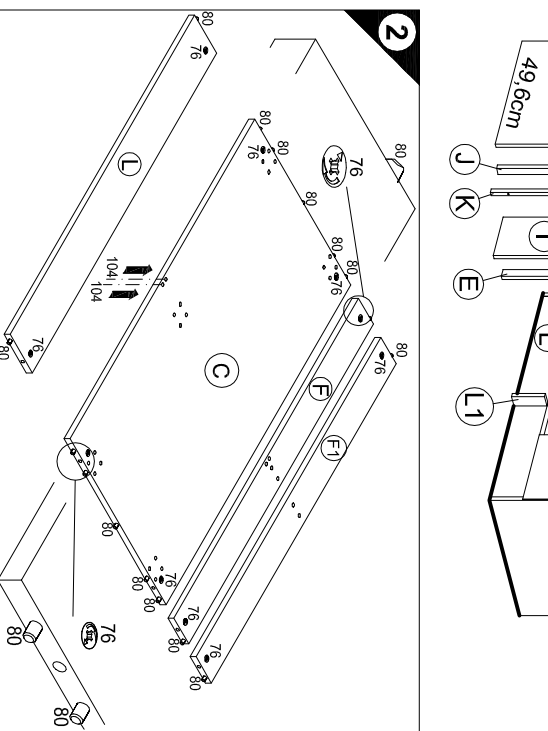
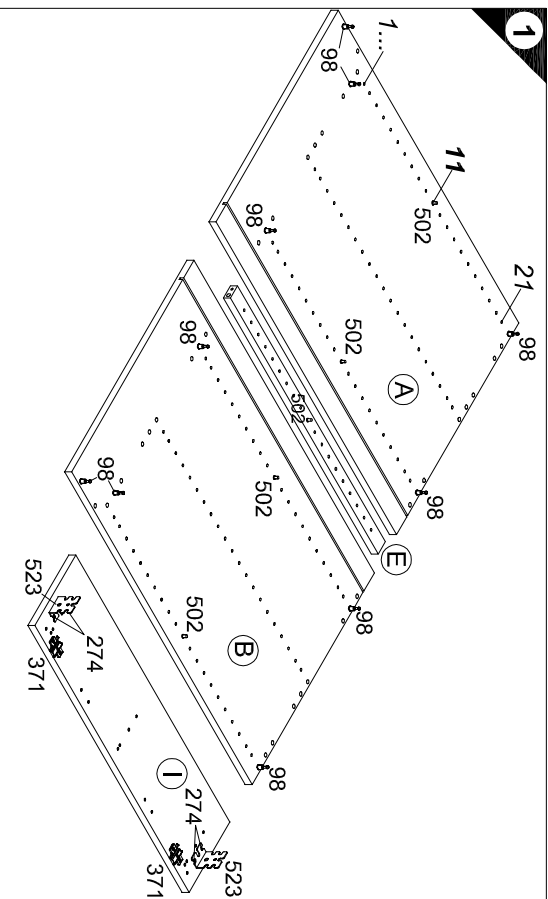
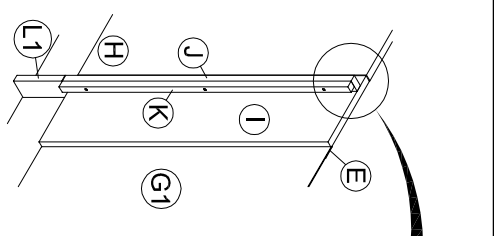
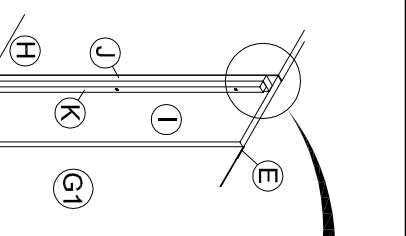
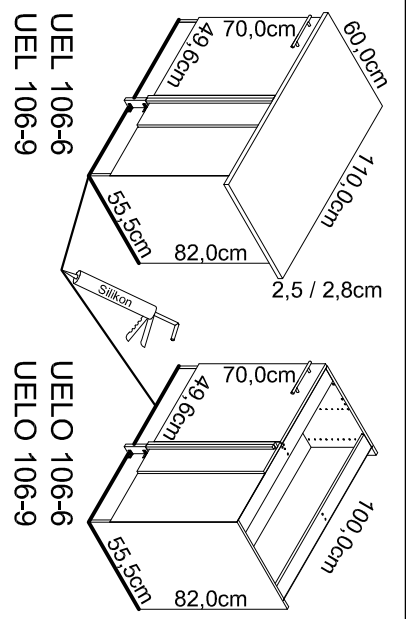
1 → 2 → 3 ...

- 1 10x Nr. 98
- 2 10x Nr. 76
- 3 2x Nr. 523
- 4 10x Nr. 204
- 5 2x Nr. 386
- 6 5x Nr. 502
- 7 4x 6,3x13 Nr. 274
- 8 16x Ø8x30 Nr. 80
- 9 2x Ø8/Ø13 Nr. 104
- 10 2x Nr. 371

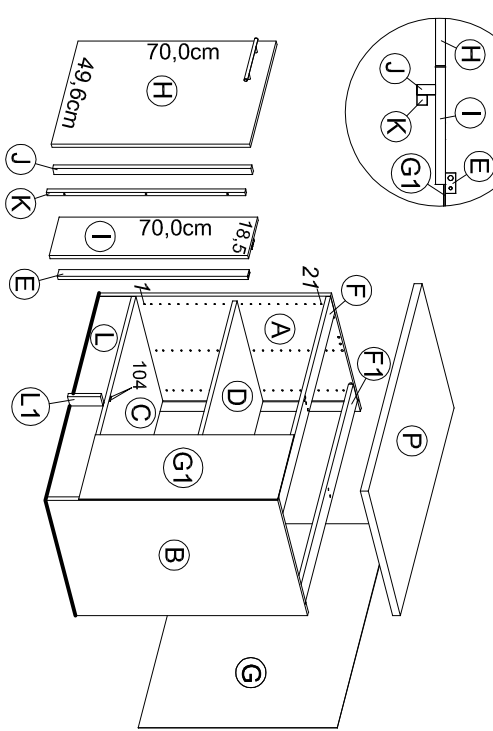
Service-Hotline  
 01805-678101  
 0,14€ pro Min.  
 ++49 für Österreich  
 Auslandstarif pro Min.  
 Service@optifit.de  
 vorbestellen an Beleg  
 00800-40119350  
 belux@optifit.de



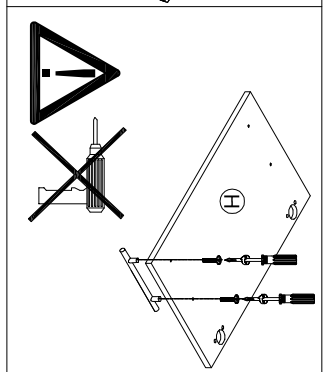
- Ersatzteile/Spare parts/pièces de rechange/Reserveonderdelen/Piezas de recambio/Ricambi/Запчасти/Частни/Části/zamienkové díly/Parts of the set/Reservdelar
- 100cm UEL106-6/ -9
  - 100cm UEL0106-6/ -9
  - Ⓐ E961021 Ⓑ E961022 Ⓒ E951211 Ⓓ E950301 Ⓔ E940099 Ⓕ E942971 Ⓖ E952971 Ⓗ E970115 Ⓘ E970180 Ⓡ E940622 Ⓢ E940542 Ⓣ E940552
  - Ⓚ E940111 Ⓛ E970971 Ⓜ E970977 Ⓨ E441100 / E540100
  - ⓐ E961021 ⓑ E961022 ⓒ E951211 ⓓ E950301 ⓔ E940099 ⓕ E942971 ⓖ E952971 ⓗ E970115 ⓘ E970180 ⓙ E940622 ⓚ E940542 ⓛ E940552
  - Ⓩ E940111 Ⓩ E970971 Ⓩ E970977



# Montageanleitung



6 Holzmontage verwenden!  
 Use a wooden base!  
 Utilisez un support en bois!  
 Houlen onderstegeer gebruik!  
 !Utilizar bases de madera!  
 Utilizzare una base di legno!  
 Dpiverenár, reparačný noholový!  
 Uzywac podkladz z drewna!  
 Alkalmazzon fa alátét!  
 Použite drevený podklad!  
 Uporabite leseno podlaglo!  
 Käytä puualustaa!  
 Använd et träunderlag!





# SERVICEKARTE

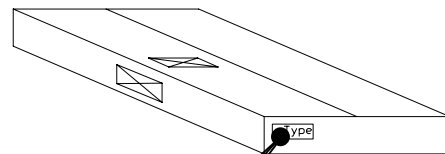
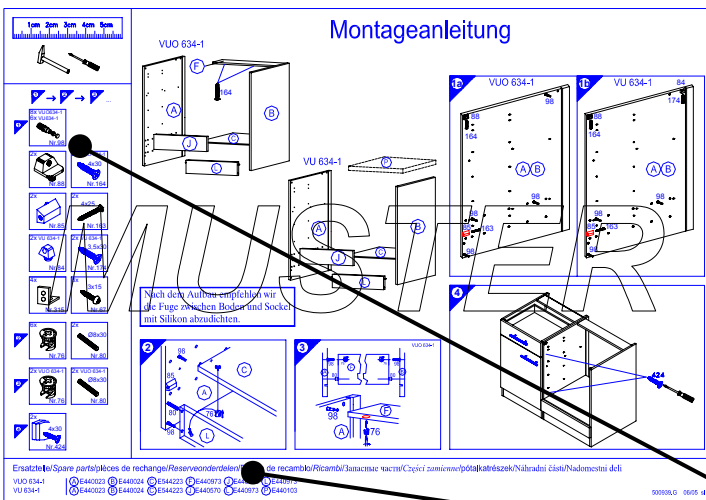
VH

Liebe Kundin, lieber Kunde,

obwohl wir unsere Möbel vor der Auslieferung einer eingehenden Endkontrolle unterziehen, kann es vorkommen, dass einmal ein Zubehörteil fehlt oder während des Transports beschädigt wird. Senden sie den Artikel bitte nicht zurück, sondern fordern sie einfach Ersatz für das Einzelteil bei unserer Kundenhotline an. Die Telefonnummern finden sie auf den Serviceseiten im Katalog.

Bitte benennen sie die Teile wie sie auf ihrer Aufbauanleitung angegeben sind. Fügen sie auch **Artikelnummer, Modellnamen und Farbnummer** bei. **Siehe Beispiel.**

Wir werden ihre Anforderung sofort bearbeiten und ihnen das Ersatzteil umgehend zusenden.



Muster - Bestellung		
Artikelnummer	123 456	
Modellname	Unterschrank VU634	
Farbe	TA 01	
Benötigte Ersatzteile:		
Bezeichnung	Nr.	Anzahl
Beschlagteil	98	2
Teil B	E 440 023	1

Bitte entnehmen sie die notwendige Ersatzteilnummer der Aufbauanleitung die zum Möbel gehört!

Kundendaten	
Kundennummer	
Name	
Vorname	
Strasse	
Haus-Nr.	
PLZ	
Ort	
Rechnungsdatum	
Tel. für Rückfragen	
Notizen:	

Ersatzteilbestellung		
Artikelnummer		
Modellname		
Farbe		
Benötigte Ersatzteile:		
Bezeichnung	Nr.	Anzahl
Grund der Ersatzteilanforderung:		