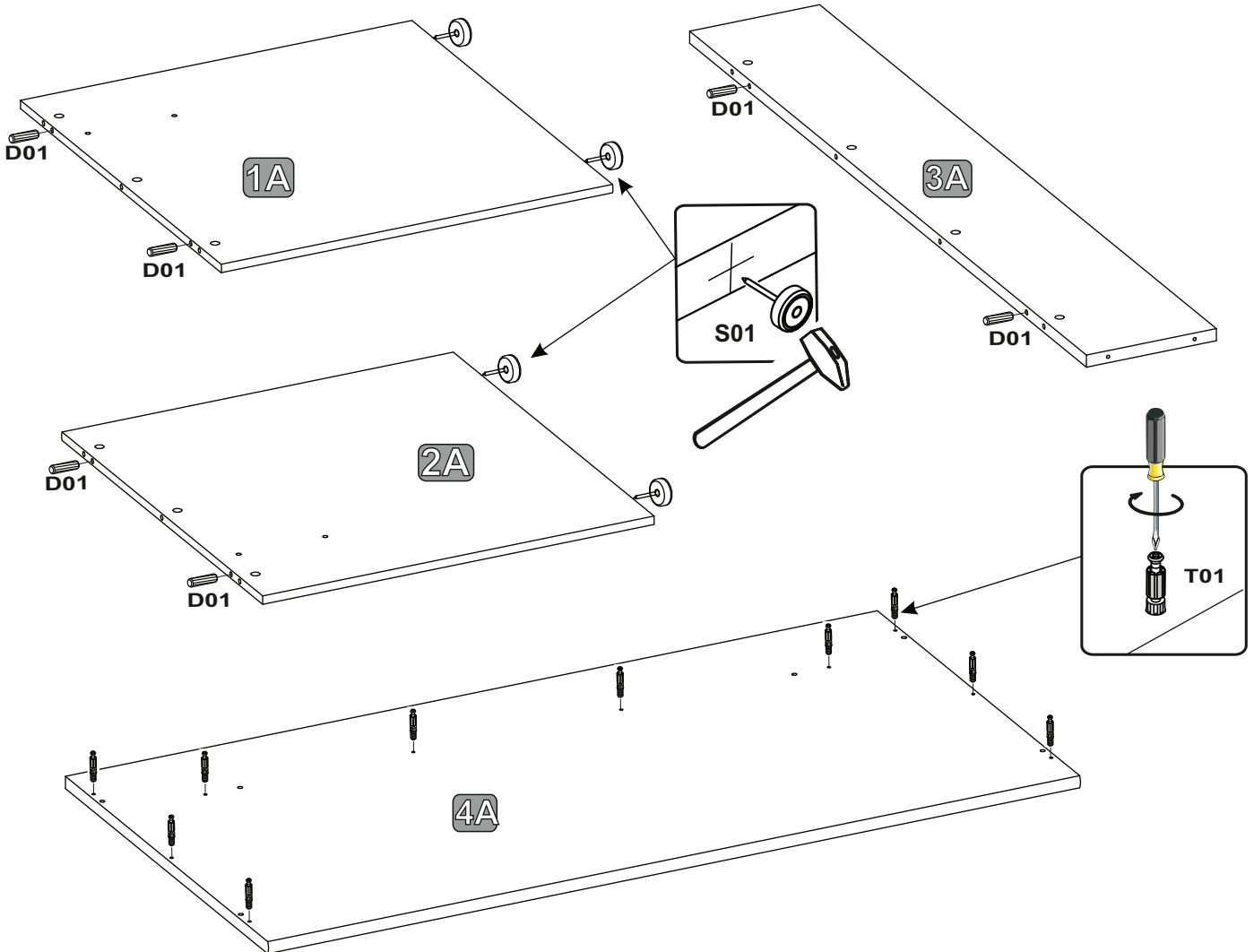
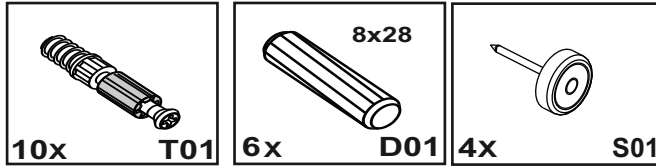


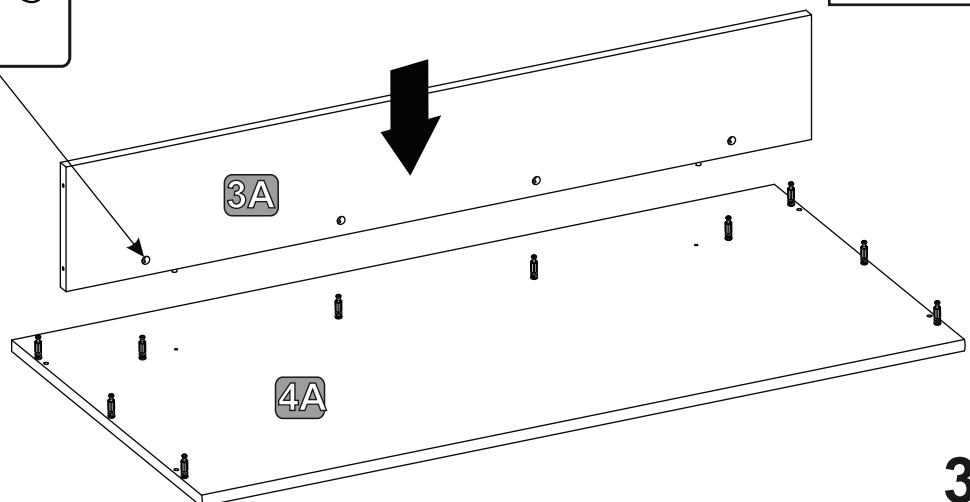
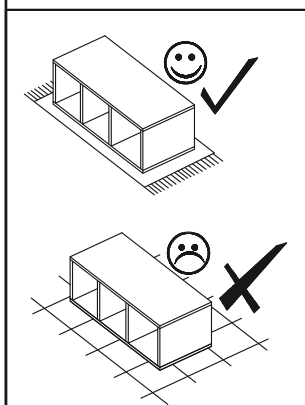
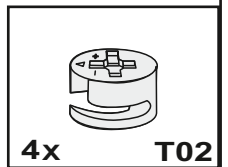
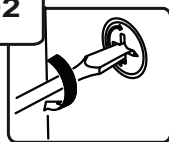
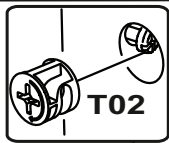
NR	DIM	QTE	COLLI
1A	723x743x15	1	1/1
2A	723x743x15	1	1/1
3A	1466x240x22	1	1/1
4A	1500x750x22	1	1/1



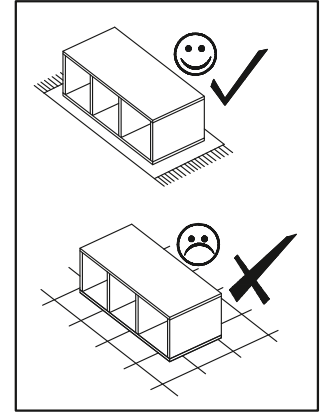
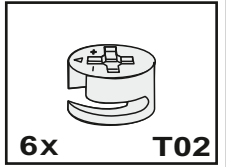
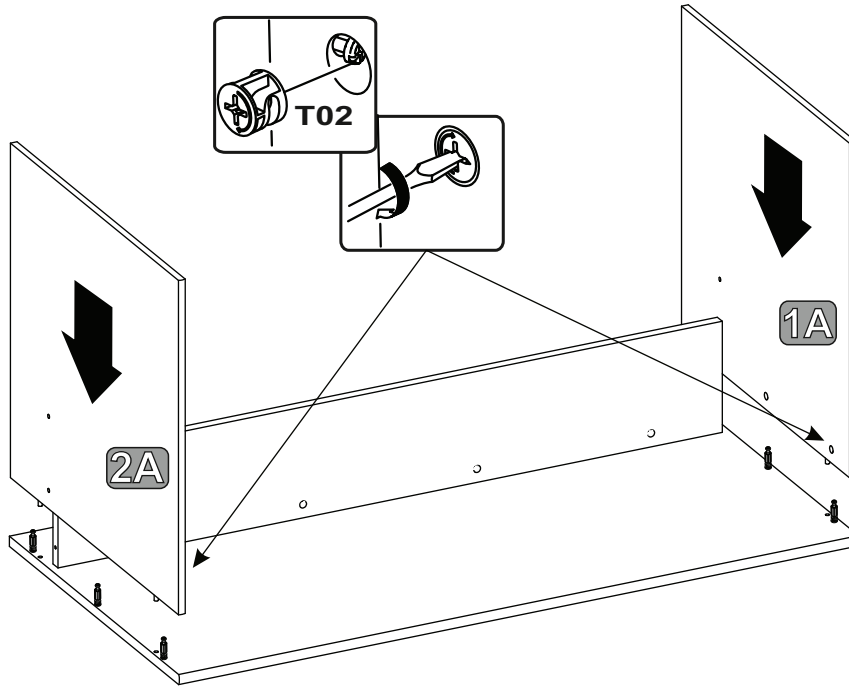
1



2



3



4

