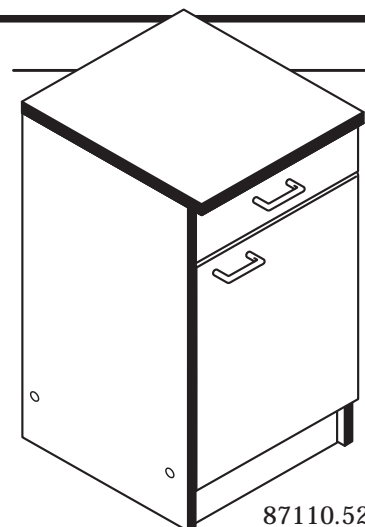
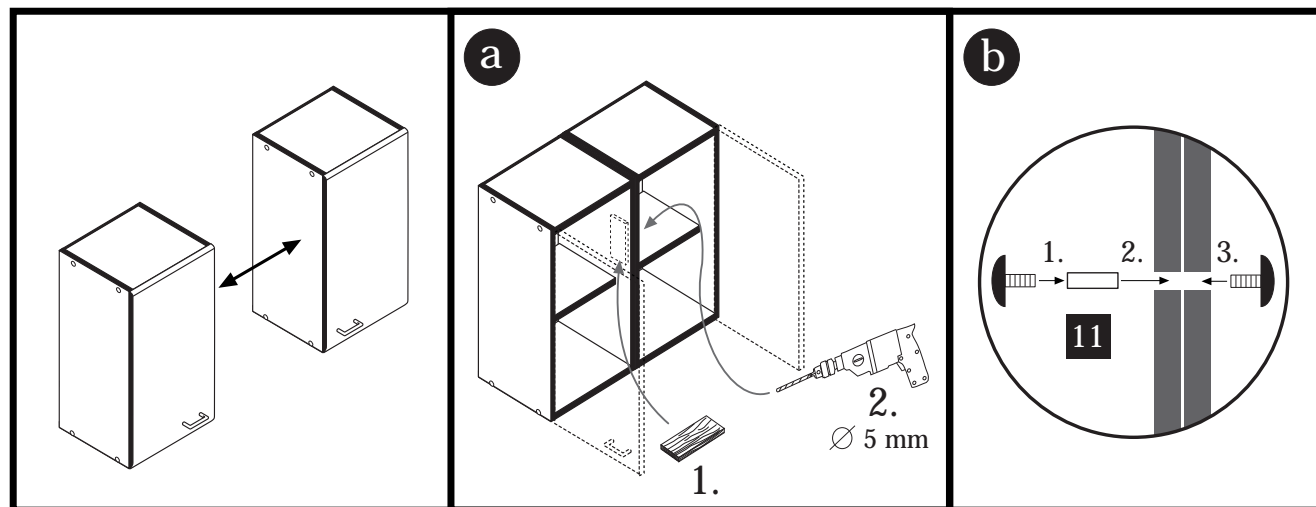


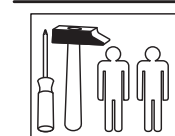
H



Beschlussteile

- 1 4 Korpusverbinder
- 2 20 Holzdübel
- 3 2 Scharniere
- 4 2 Kreuzmontageplatten
- 5 4 Schrauben 3,5 * 15mm
- 6 4 Abdeckkappen
- 7 Rückwandnägel
- 8 4 Bodenträger
- 9 2 Stopfen 5 mm
- 10 2 Griffe/Knöpfe
- 11 2 x M4x9mm
- 12 4 Griffschrauben 4 * 27mm
- 13 2 Schubladenleisten
- 14 2 Schubladestopper

In den Beschlussteilen können sich Einzelteile befinden, die bei diesem Schrank keine Verwendung haben.



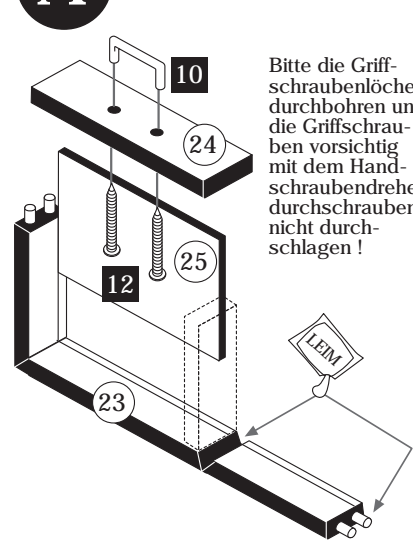
Für die Montage benötigen Sie einen Hammer und einen Kreuzschlitzschraubendreher.

Bauteile

- 15 1 Tür
- 16 1 Seitenteil rechts
- 17 1 Seitenteil links
- 18 1 Sockelleiste
- 19 1 Oberboden
- 20 1 Unterboden
- 21 1 Einlegeboden
- 22 1 Rückwand
- 23 1 Schubladen-seiten
- 24 1 Schubladen-front
- 25 1 Schubladen-boden

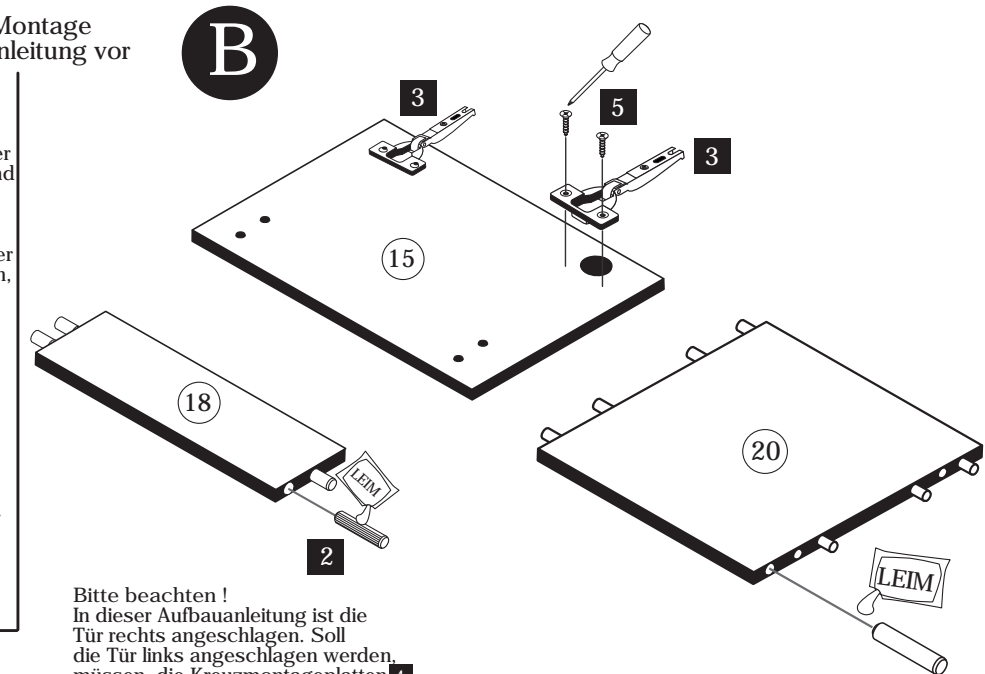
In den Bauteilen können sich Bohrungen befinden, die bei diesem Schrank keine Verwendung haben.

A Bitte gehen Sie bei der Montage genau nach der Aufbauanleitung vor

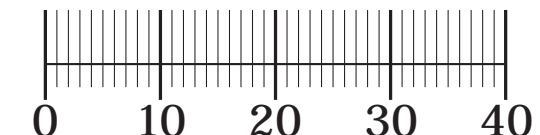
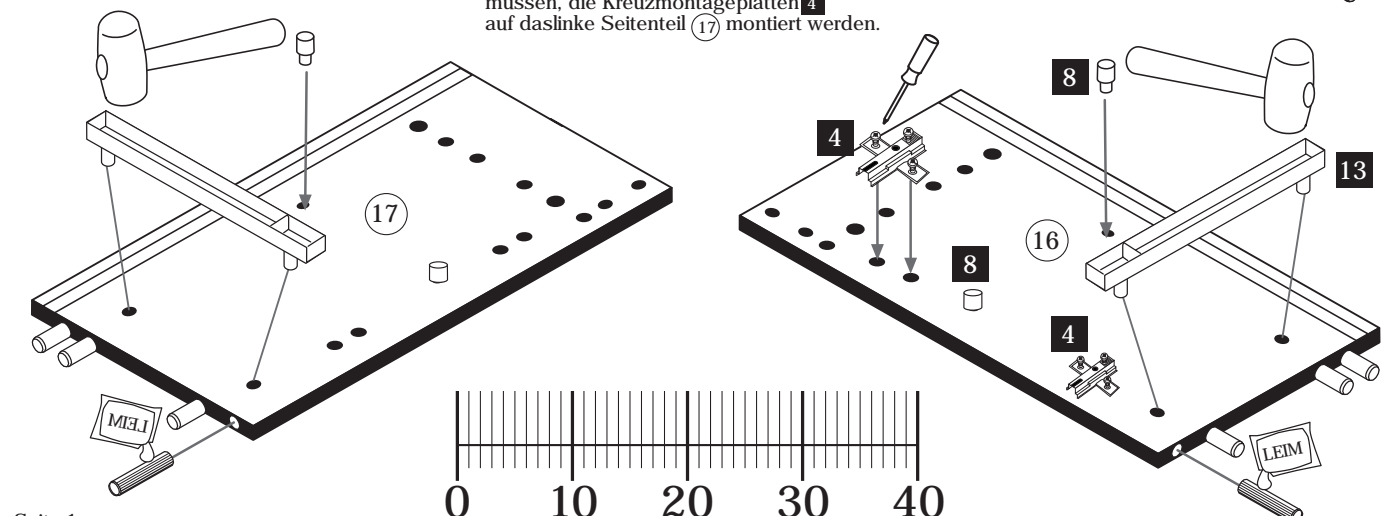


Bitte die Griffschraubenlöcher durchbohren und die Griffschrauben vorsichtig mit dem Handschraubendreher durchschrauben, nicht durchschlagen!

B



Bitte beachten! In dieser Aufbauanleitung ist die Tür rechts angeschlagen. Soll die Tür links angeschlagen werden, müssen die Kreuzmontageplatten 4 auf das linke Seitenteil 17 montiert werden.

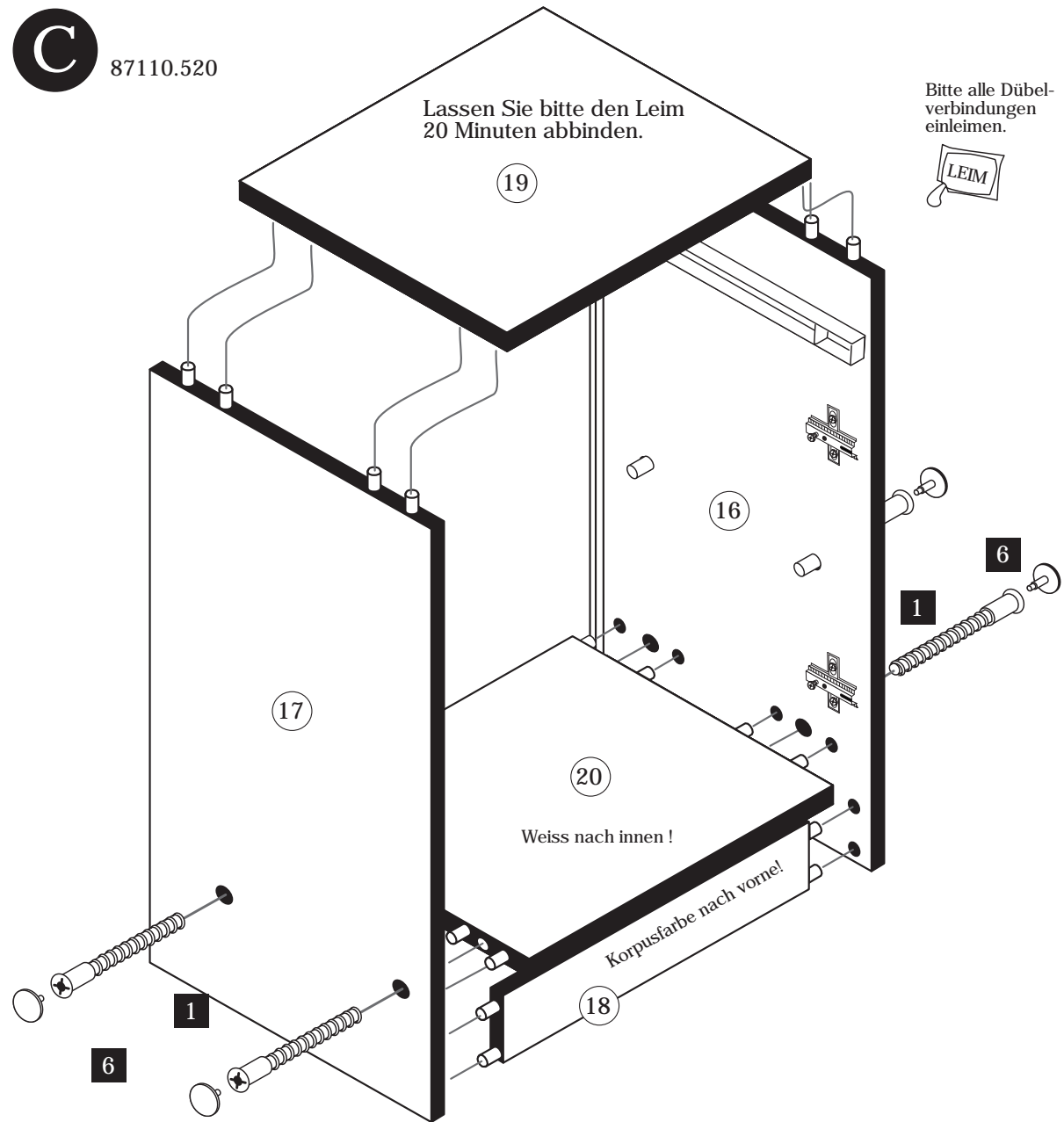


HELD MÖBEL
 Held Möbel GmbH
 Vogelparadies 9
 32457 Porta Westfalica
 0571 / 79838-10
 info@held-moebel.de
 www.held-moebel.de

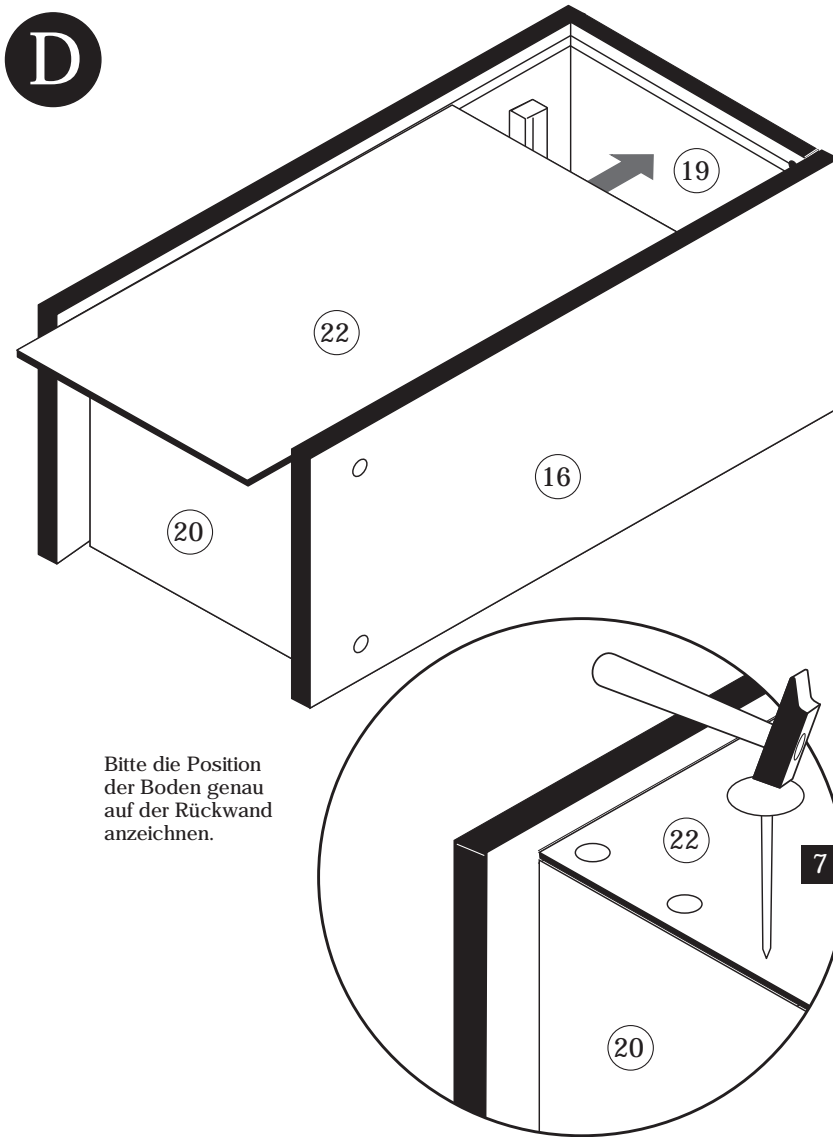
C 87110.520

Lassen Sie bitte den Leim
20 Minuten abbinden.

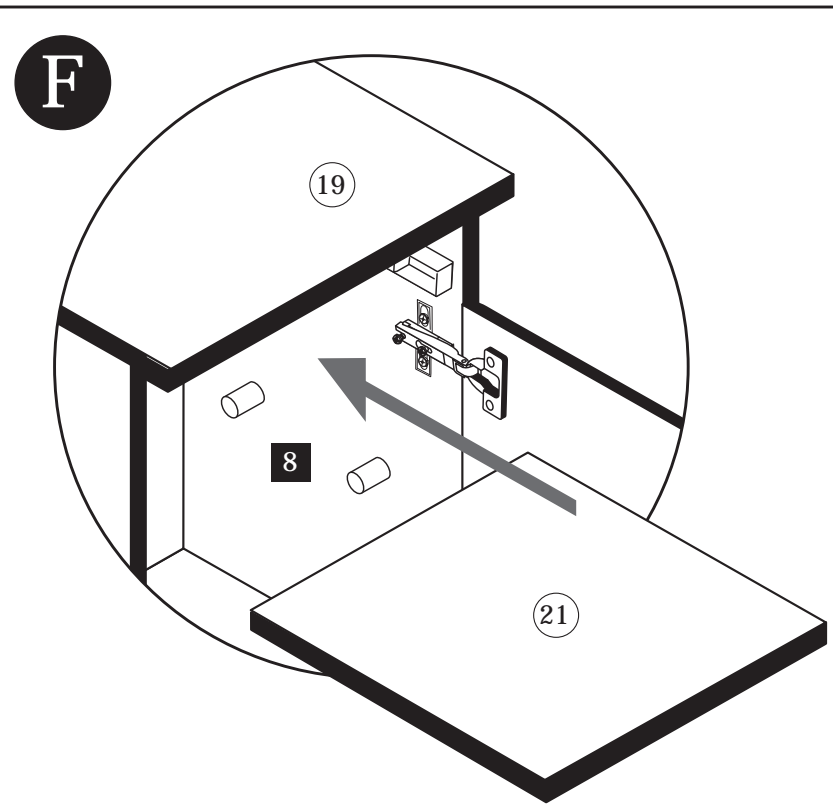
Bitte alle Dübel-
verbindungen
einleimen.



D

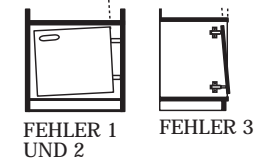
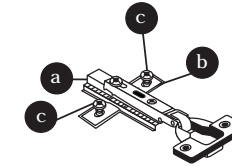


F



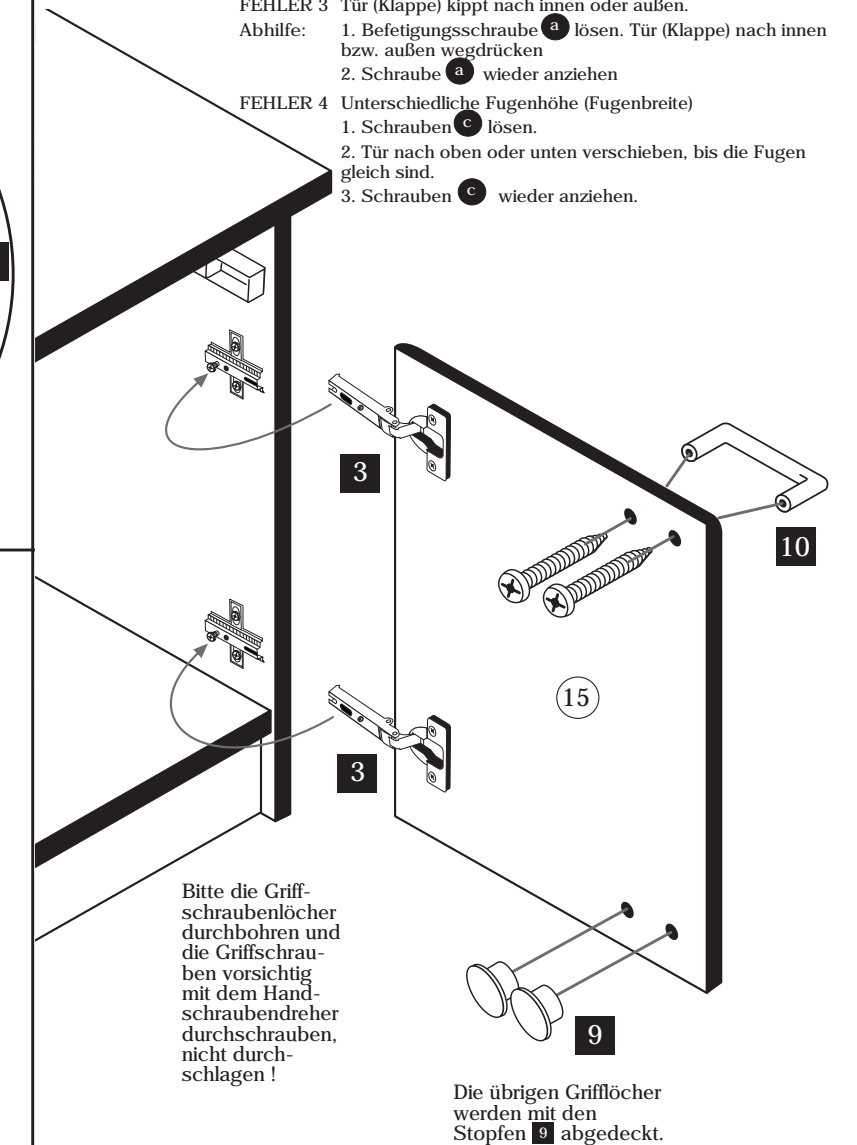
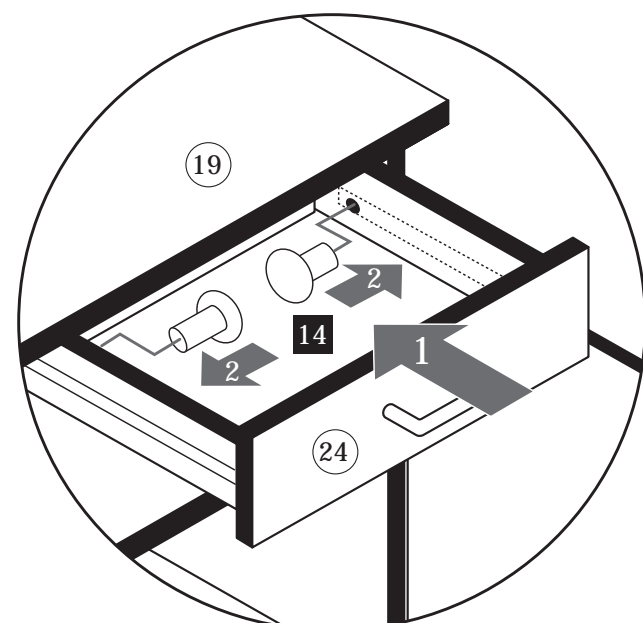
E

Mit Hilfe der Stellschrauben können folgende
Mängel an den Türen beseitigt werden:



- FEHLER 1** Tür (Klappe) hängt bzw. schleift auf dem Schrankboden.
Abhilfe: 1. Befestigungsschraube **a** des unteren Scharniers lösen (etwa 1/2 Umdrehungen).
2. Stellschraube **b** reindrehen.
3. Schraube **a** wieder festziehen.
Beim Schleifen der Tür an der Oberplatte ist die Korrektur am oberen Scharnier vorzunehmen.
- FEHLER 2** Tür streift an den Schrankseiten bzw. hat unterschiedliche Fugenbreiten.
Abhilfe: 1. Befestigungsschraube **a** der Scharniere lösen (etwa 1/2 Umdrehung).
2. Stellschraube **b** rein drehen.
3. Schraube **a** wieder festziehen
- FEHLER 3** Tür (Klappe) kippt nach innen oder außen.
Abhilfe: 1. Befestigungsschraube **a** lösen. Tür (Klappe) nach innen bzw. außen wegdrücken
2. Schraube **a** wieder anziehen
- FEHLER 4** Unterschiedliche Fugenhöhe (Fugenbreite)
1. Schrauben **c** lösen.
2. Tür nach oben oder unten verschieben, bis die Fugen gleich sind.
3. Schrauben **c** wieder anziehen.

G



Bitte die Griff-
schraubenlöcher
durchbohren und
die Griffschrau-
ben vorsichtig
mit dem Hand-
schraubendreher
durchschrauben,
nicht durch-
schlagen!

Die übrigen Griff-
löcher
werden mit den
Stopfen **9** abgedeckt.