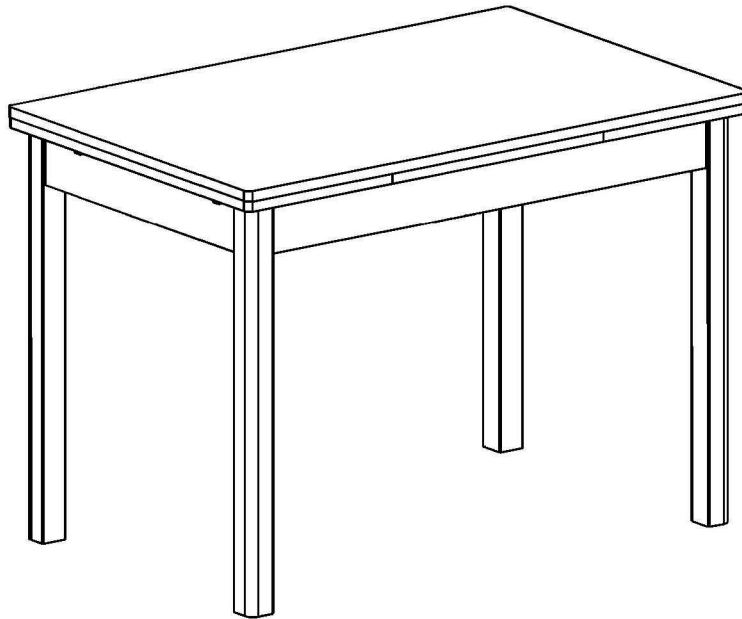

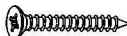
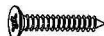



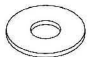

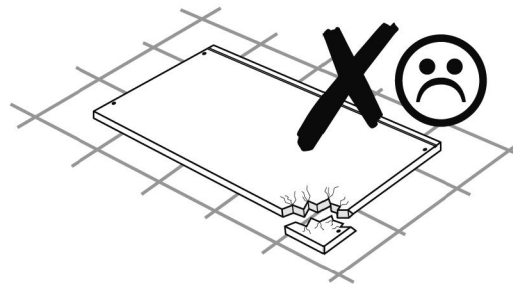
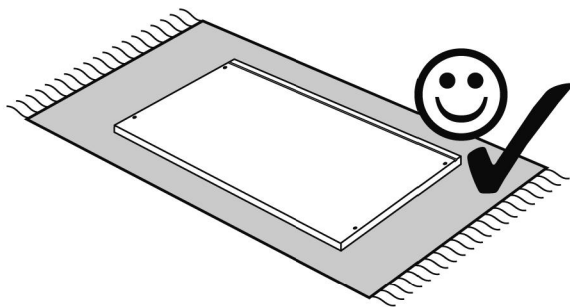


# Modell Hugo

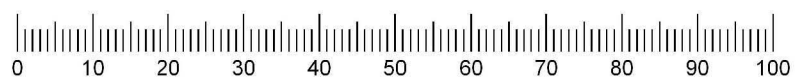
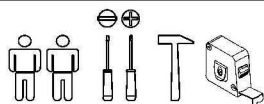
1256



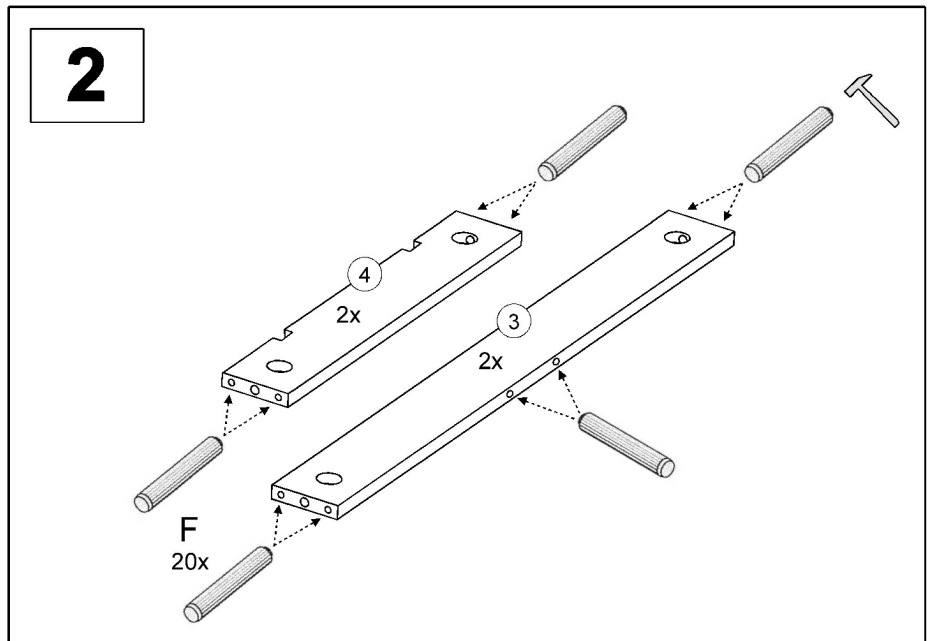
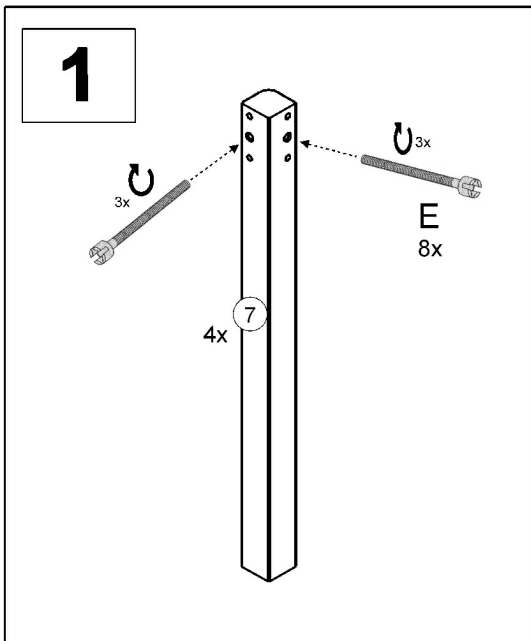
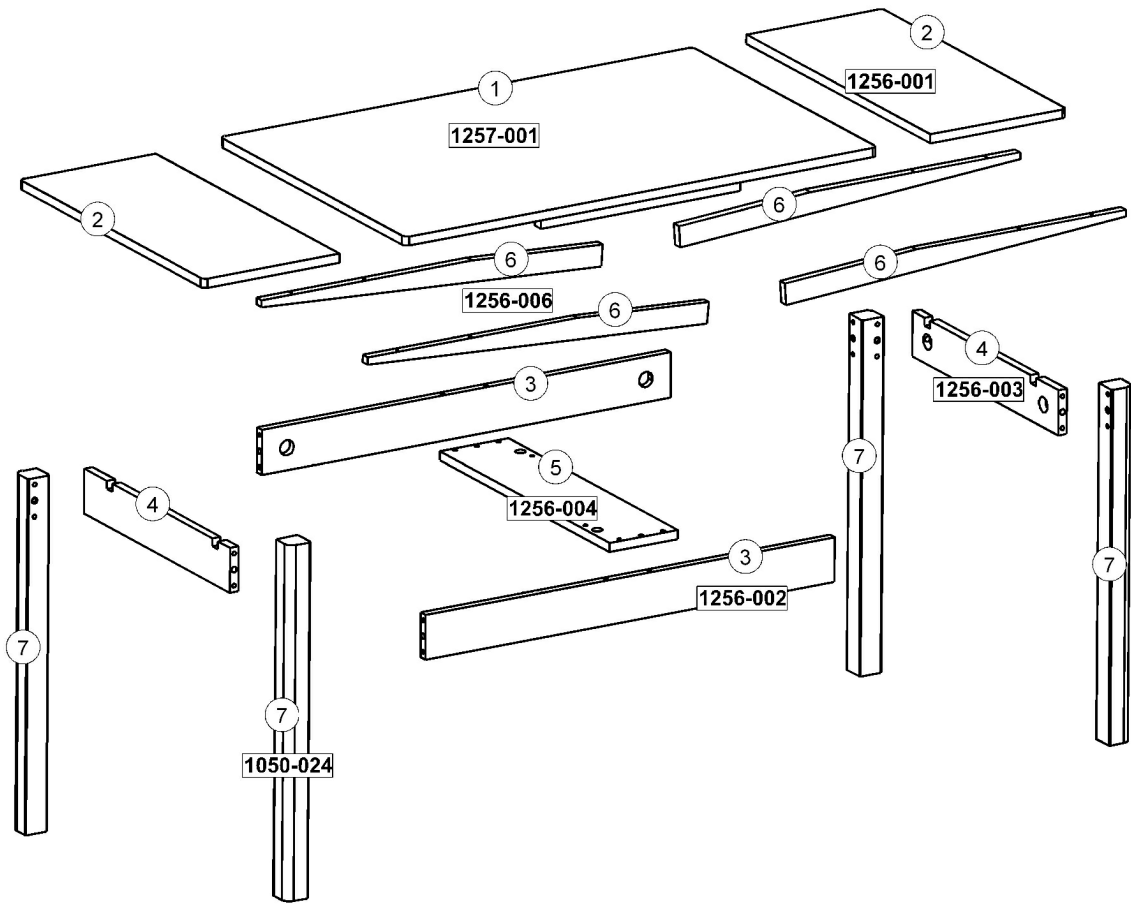
<p><b>A</b></p>  <p>8x</p>	<p><b>B</b></p>  <p>4x40 6x</p>	<p><b>C</b></p>  <p>4x30 4x</p>	<p><b>D</b></p>  <p>4x12 2x</p>	<p><b>E</b></p>  <p>M6x65 8x</p>	<p><b>F</b></p>  <p>8x40 26x</p>
<p><b>G</b></p>  <p>6/20 2x</p>	<p><b>H</b></p>  <p>4x20 1x</p>				

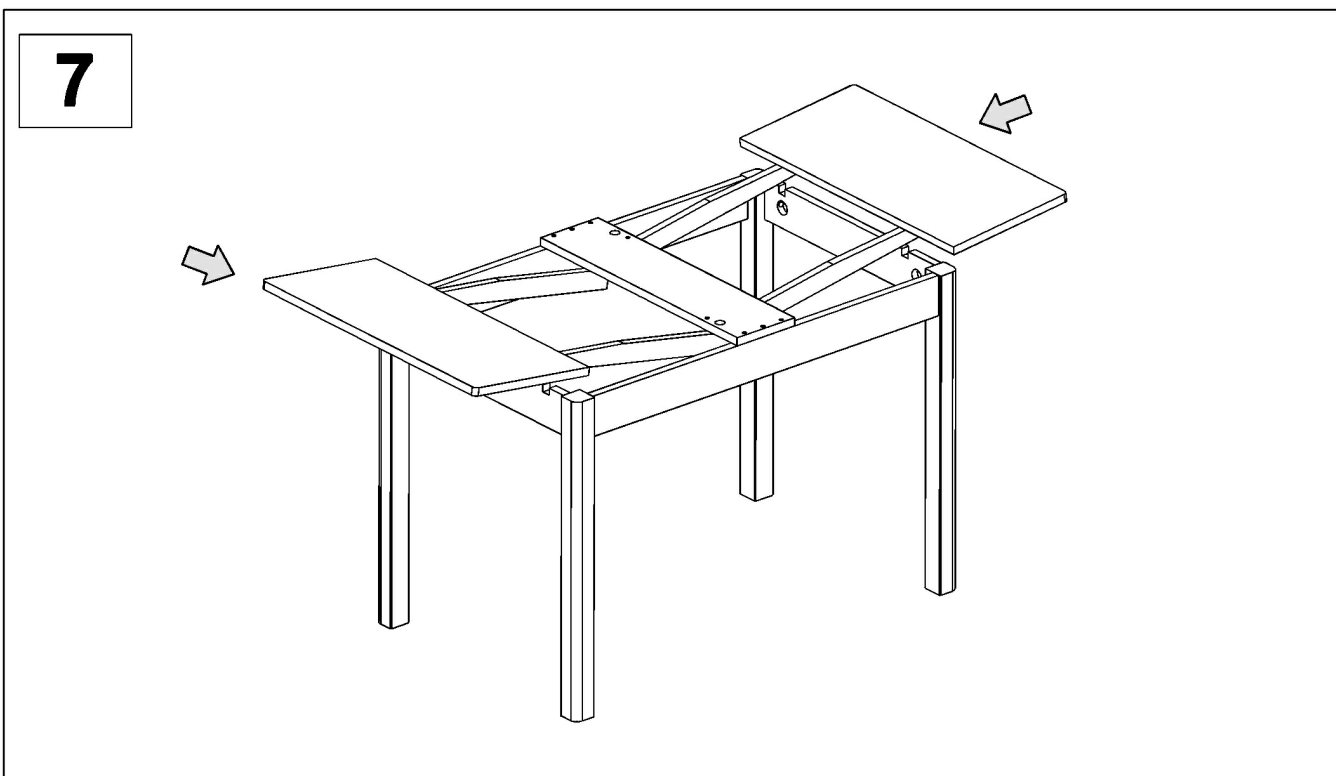
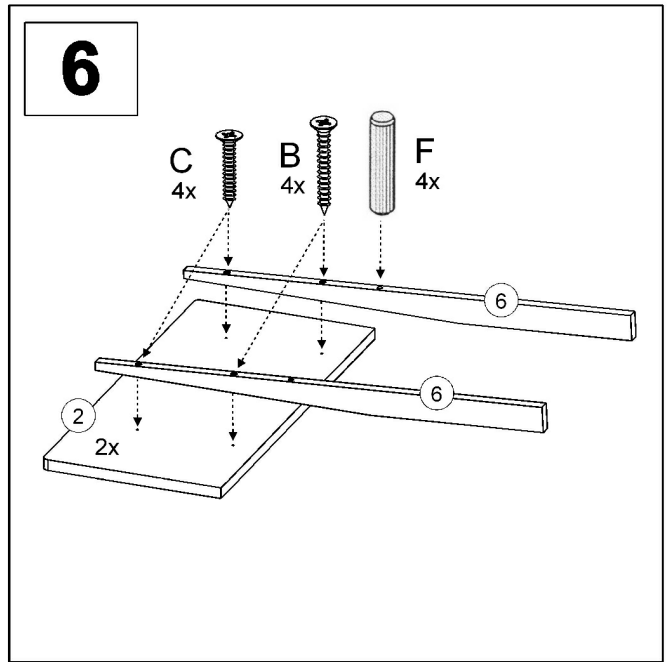
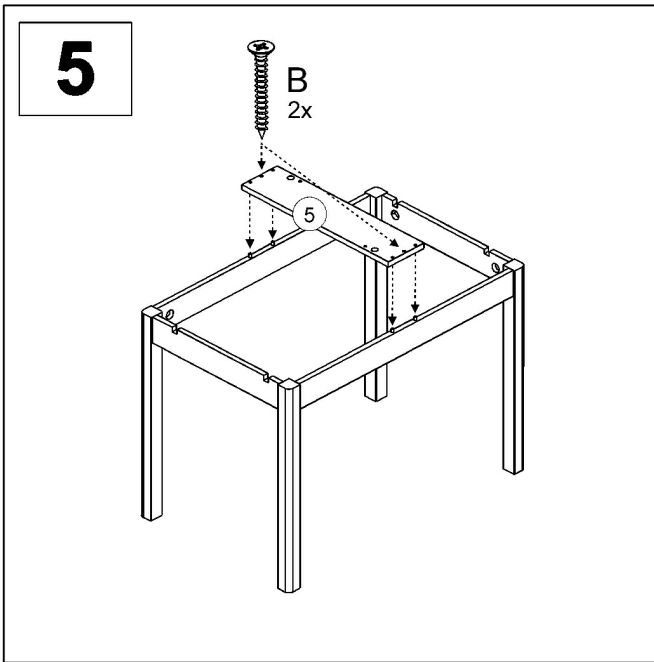
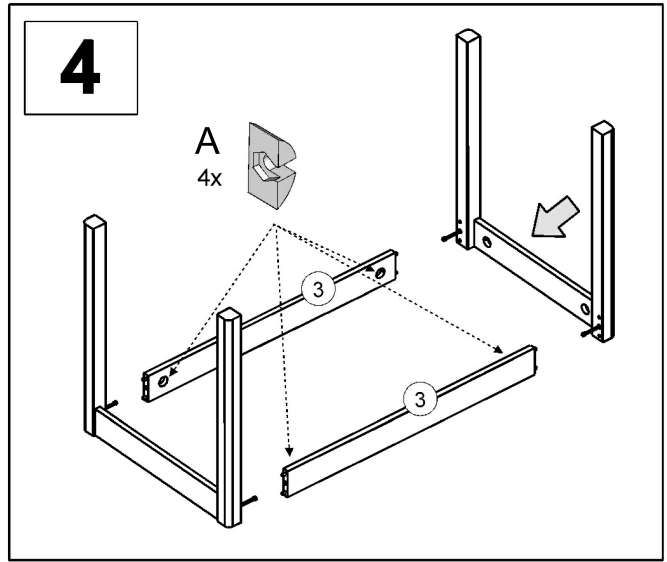
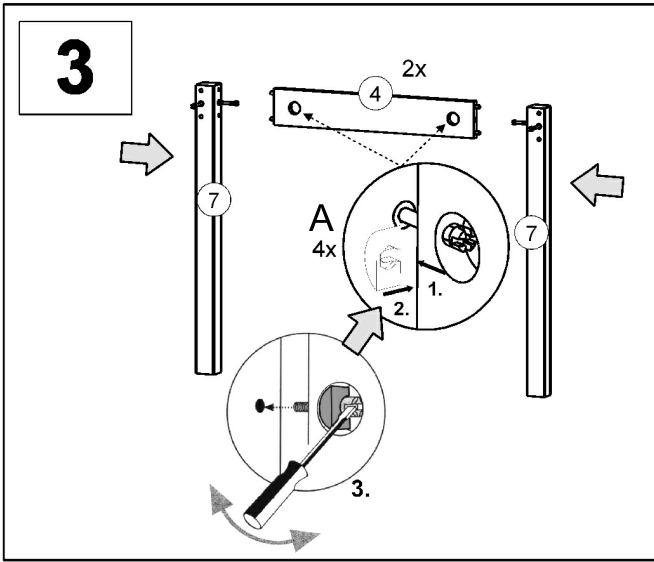


45 min.

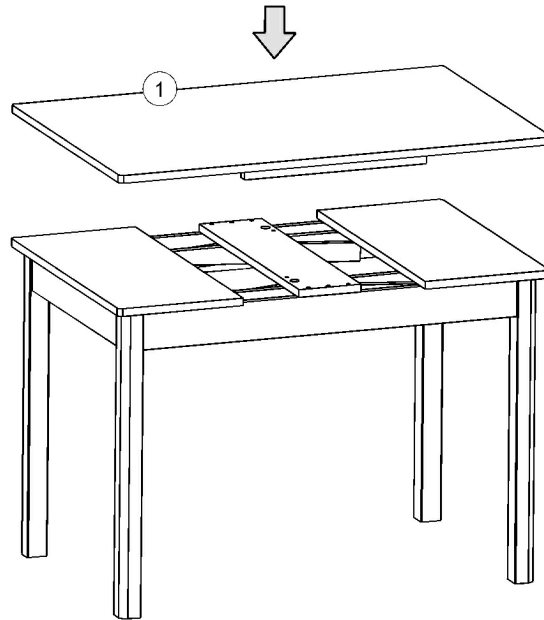


**BENCH SECTIONS**  
**BAUTEILE**  
**CZĘŚCI**  
**DÍLY**





8



9

