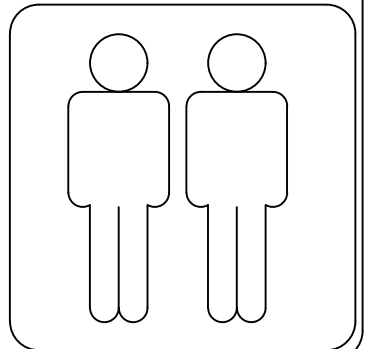
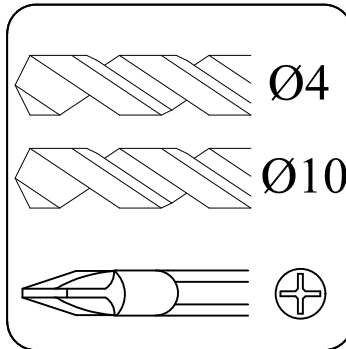
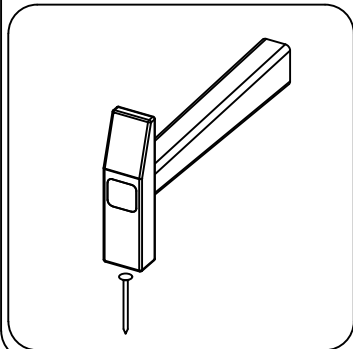
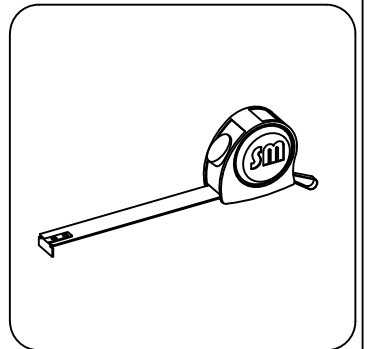
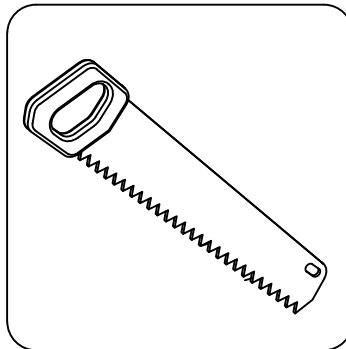
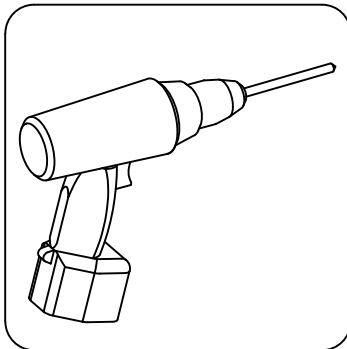
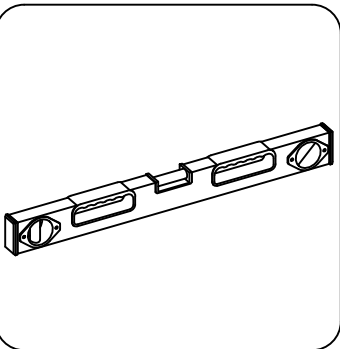
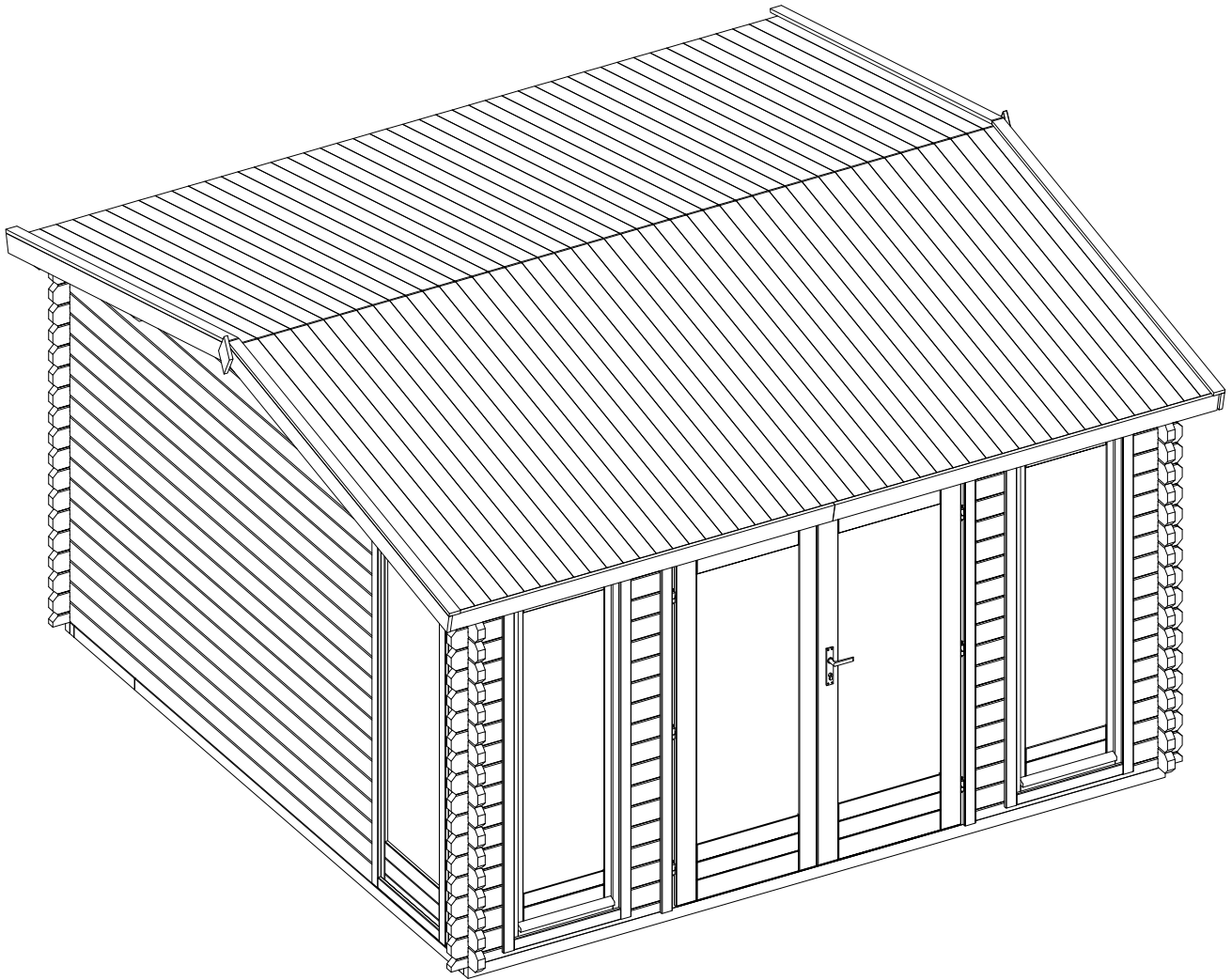


→||←40mm

3,9 x 3,9

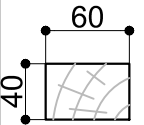
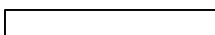
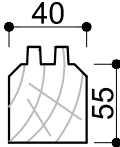
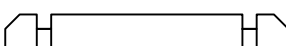
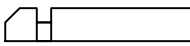
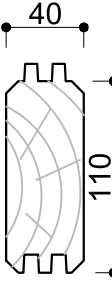
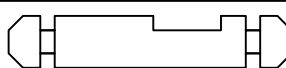
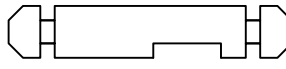
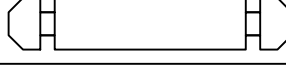

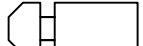
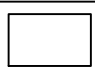
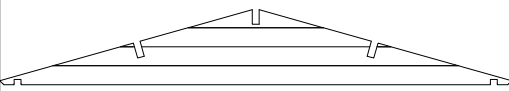
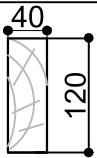
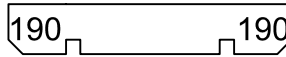
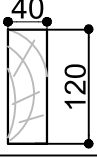
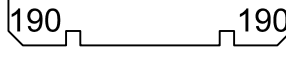
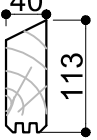
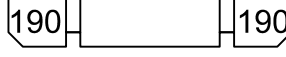
**40038**



→||←40mm

## SPECIFICATION 3,9 x 3,9

40038

Dim.	Skizze	Pos.	Länge (mm)	Stck.	Name	Ref.
		①	3720	4	Fundamentbalken Lambourdes Foundation beam	283009
		②	3560	11		283116
		④	3900	1	Zurück Brett Madrier arrière Back board	400013
		⑤	1142	2	Front Brett Madrier avant Front board	400010
		③a	3900	2	Seiten Brett Madrier latéral Side board	400304
		③b	3900	2	Seiten Brett Madrier latéral Side board	400311
		⑥	3900	17	Front/Zurück Brett Madrier avant/arrière Front/Back board	400014
		⑦	2980	32	Seiten Brett Madrier latéral Side board	400255
		⑧	285	66	Front/Seiten Brett Madrier latéral/arrière Front/Side board	400039
		⑨	220	34	Front Brett Madrier avant Front board	400256
	⑩	3900	2	Seiten Brett Madrier latéral Side board	402005	
		⑪	4100	1	Sparren Panne faîtière Rafters	404013
		⑫	4100	2	Sparren Panne faîtière Rafters	404014
		⑬	4100	2	Sparren Panne faîtière Rafters	401010

Alle maßen ca +/-3% / les dimensions des pièces peuvent évoluer +/- 3% / size tolerance +/- 3%

→ || ← 40mm

SPECIFICATION 3,9 x 3,9

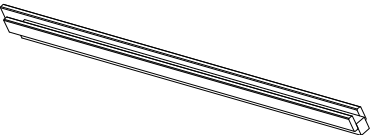
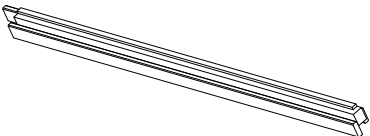

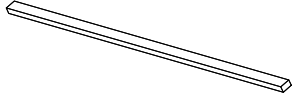
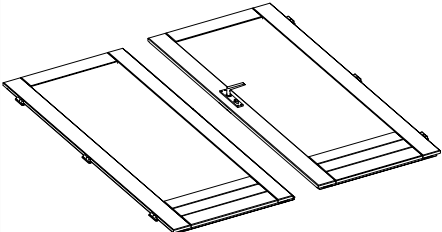
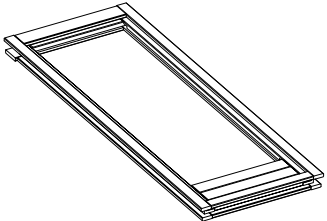
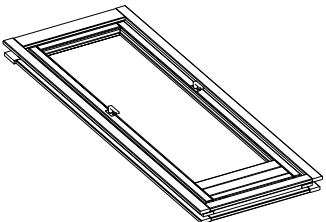
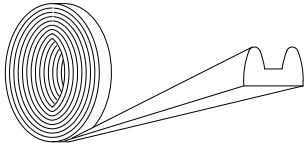
**40038**

		①④	2050	94 (76)	Dach Bretter Madrier de toit Roof board	284502
		①⑤	3630	42 (33)	Boden Bretter Plancher bois Floor board	283514
		①⑥	2090	4	Wind Brett Planche de rive Wind board	285061
		①⑦	200	2	Decor	286990
		①⑧	2050	4	Wind Brett Planche de rive Wind board	286049
		①⑨	2050	4	Wind Brett Planche de rive Wind board	286050
		②⑩	2090	4	Wind Brett Planche de rive Wind board	286522
		②①	3640	3		283274
		②②	700	1		283296

→||←40mm

## SPECIFICATION 3,9 x 3,9

40038

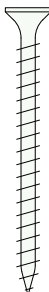
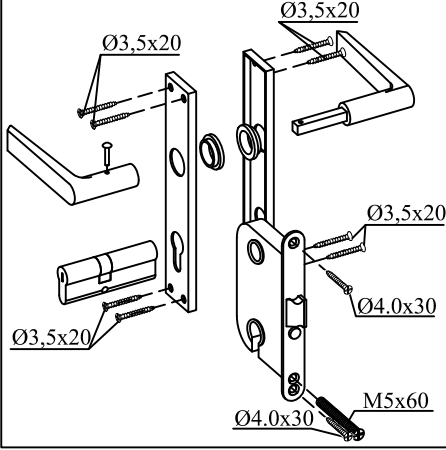
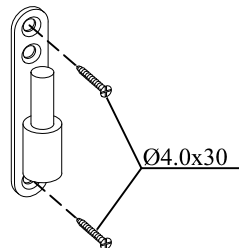
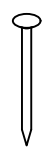
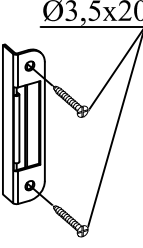
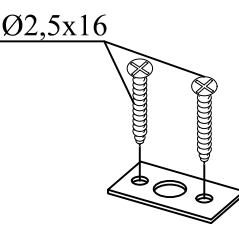

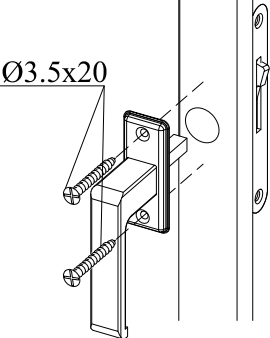
	<b>TR1</b>	1973	1	Türrahmen links Cadre de porte gauche Door frame left	409224
	<b>TR2</b>	1973	1	Türrahmen rechts Cadre de porte droite Door frame right	409225
	<b>TR3</b>	1700	1	Über Türrahmen Montant supérieur Door frame top	409226
	<b>TR4</b>	1500	1	Türstufe Latte de finition bas Door frame bottom	409227
	<b>T1</b>	1850x 765	1	Tür Porte Doors	289020 T1
	<b>T2</b>	1850x 765	1		289020 T2
	<b>F1</b>	1955x 700	2	Fenster Fenêtre Window	409112
	<b>F2</b>	1955x 700	2	Fenster Fenêtre Window	409111
		16,2m	1	Dichtgummi étanchéité en caoutchouc sealing rubber	

Alle maßen ca +/-3% / les dimensions des pièces peuvent évoluer +/- 3% / size tolerance +/- 3%

→||←40mm

SPECIFICATION 3,9 x 3,9

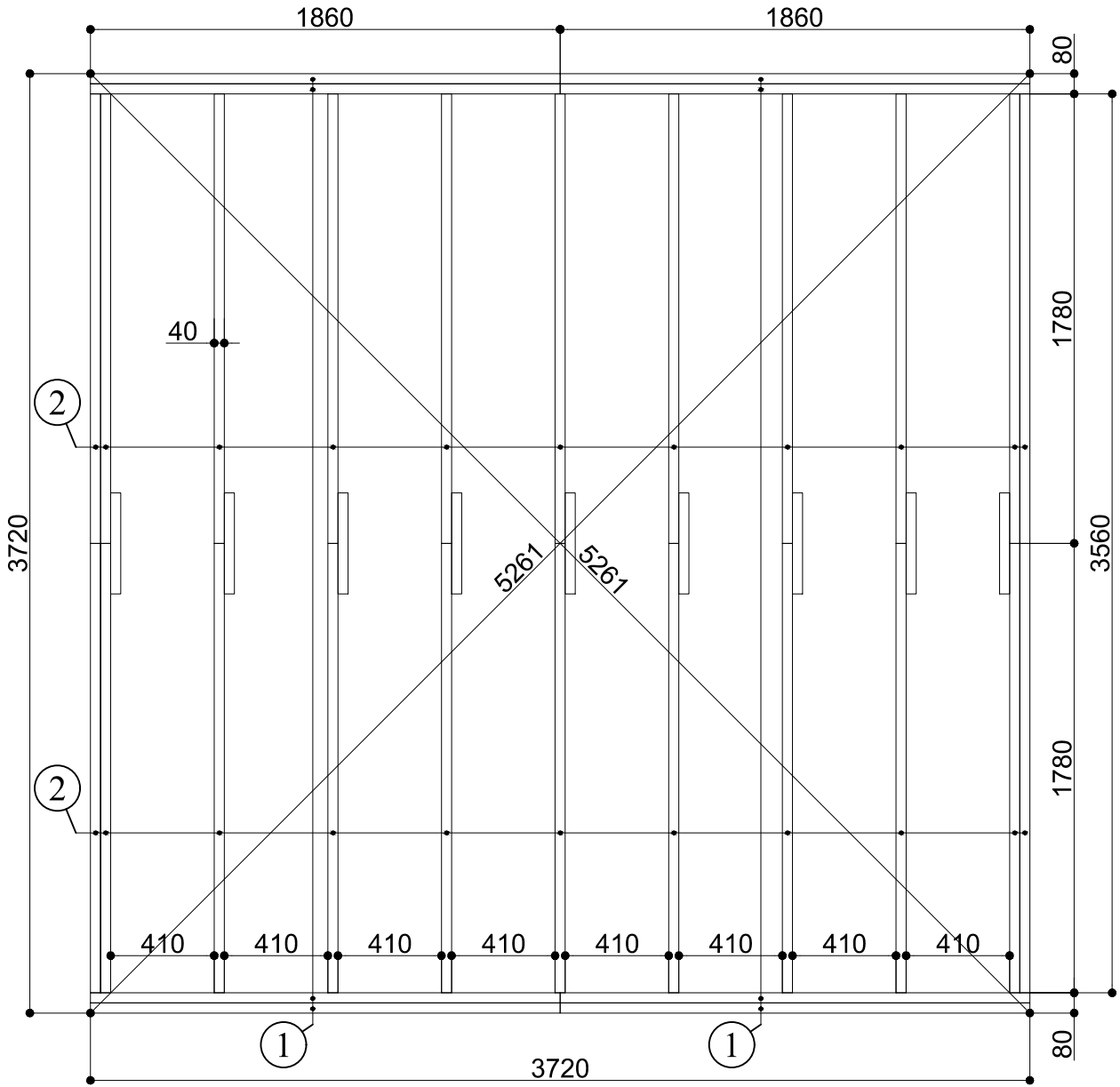
**40038**

	Pos.	Dim	Stck.		Skizze	Stck.	
		Ø5.0 x 100	4			6	
		Ø3.5 x 50	12				
		Ø3.5 x 40	110				
		Ø5.0 x 120	18				
				Skizze	Stck.	Skizze	Stck.
		Ø2.0 x 40	300		1		2
		Ø2.0 x 50	400				
				Skizze	Stck.	Skizze	Stck.
					2		4

→||←40mm

3,9 x 3,9

**40038**

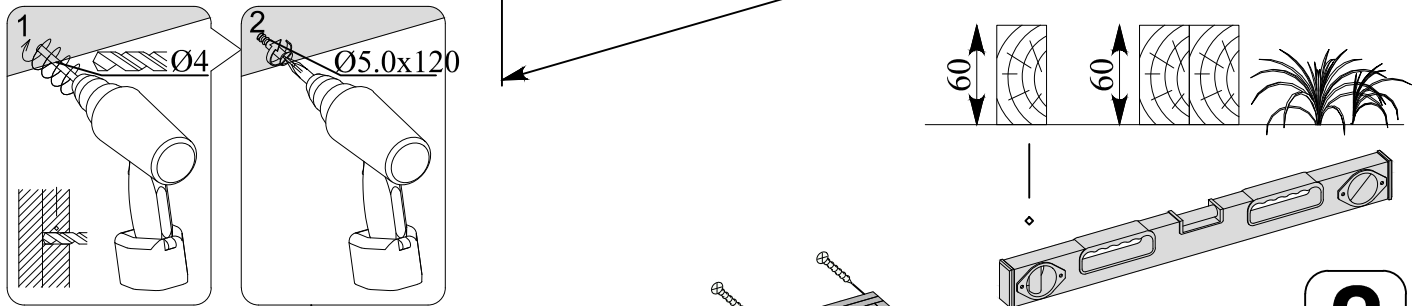
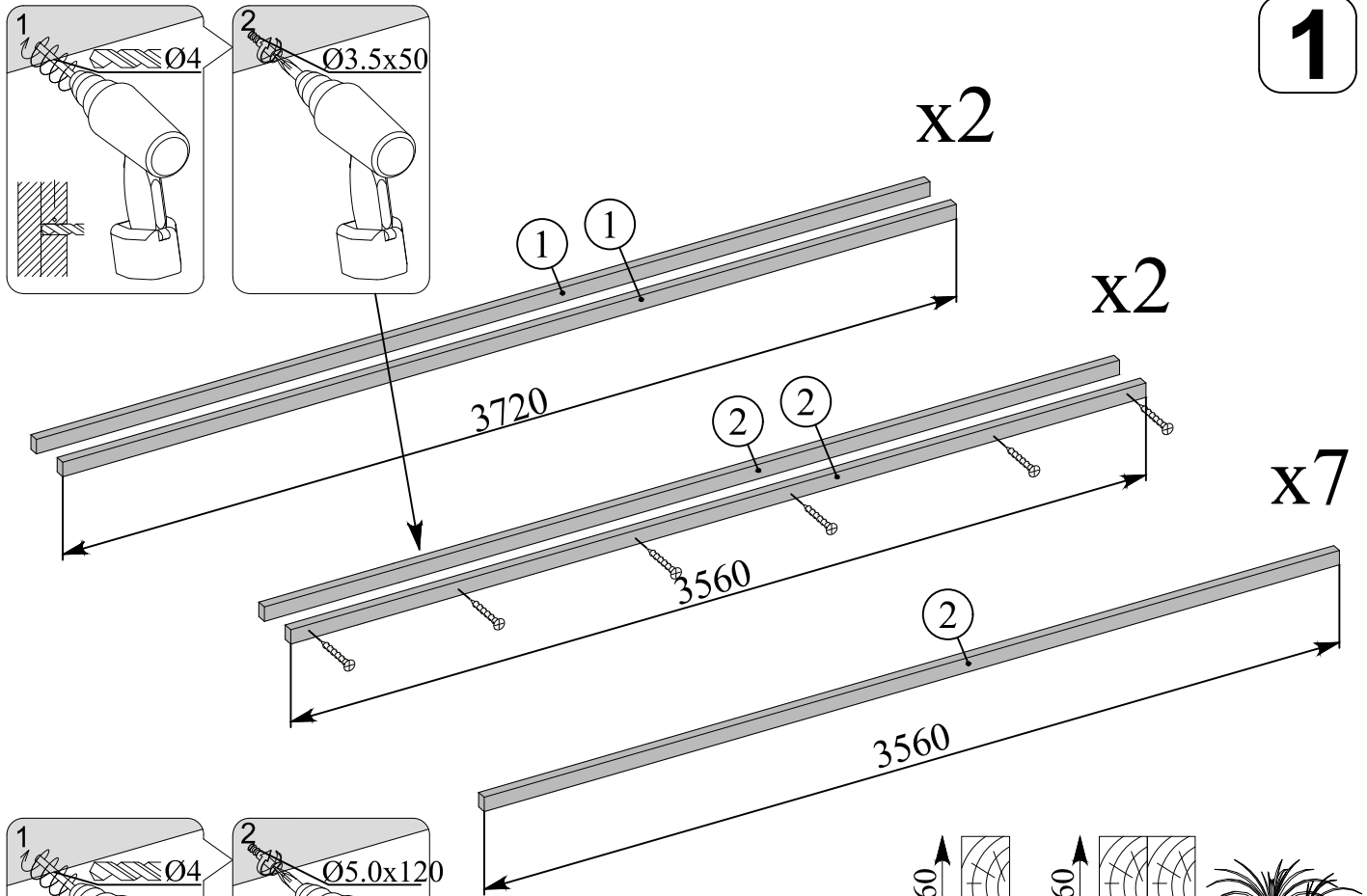


→||←40mm

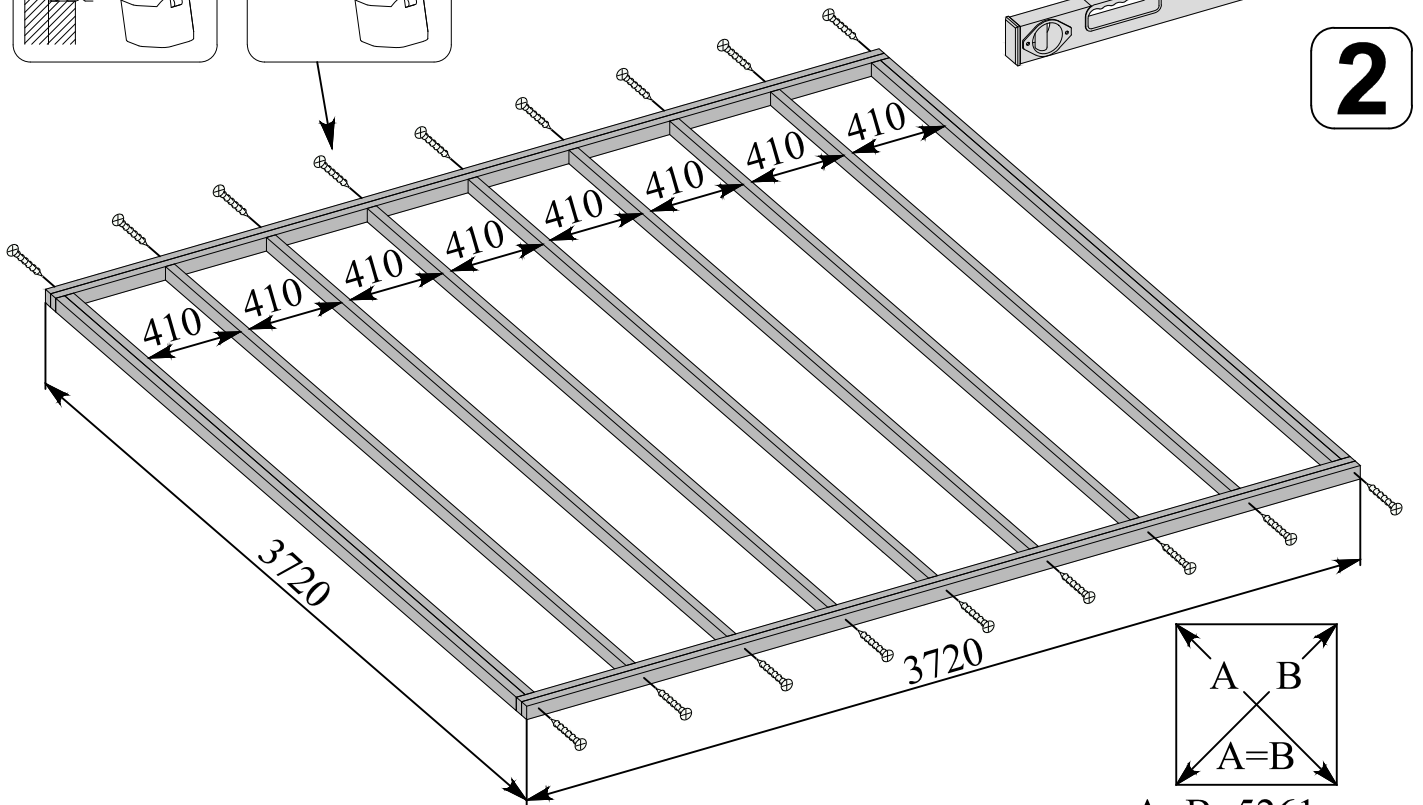
3,9 x 3,9

40038

1



2



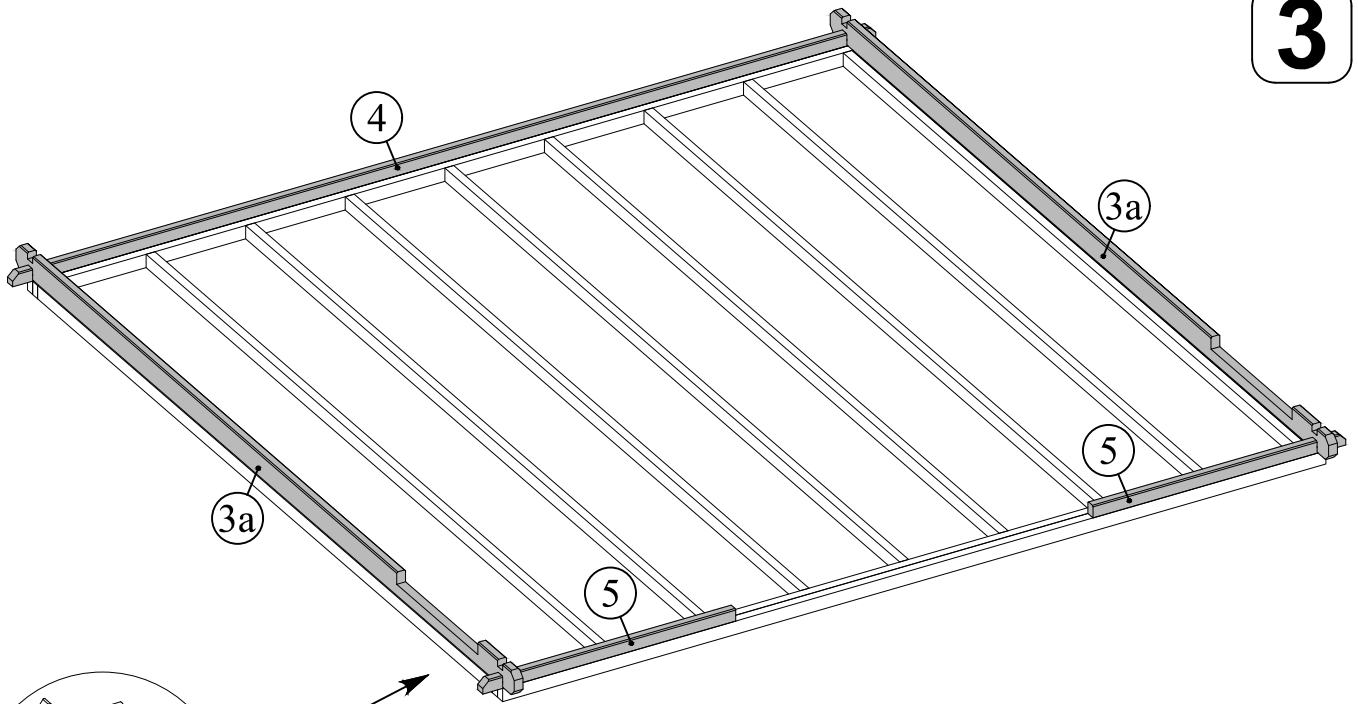
A=B=5261mm

→||←40mm

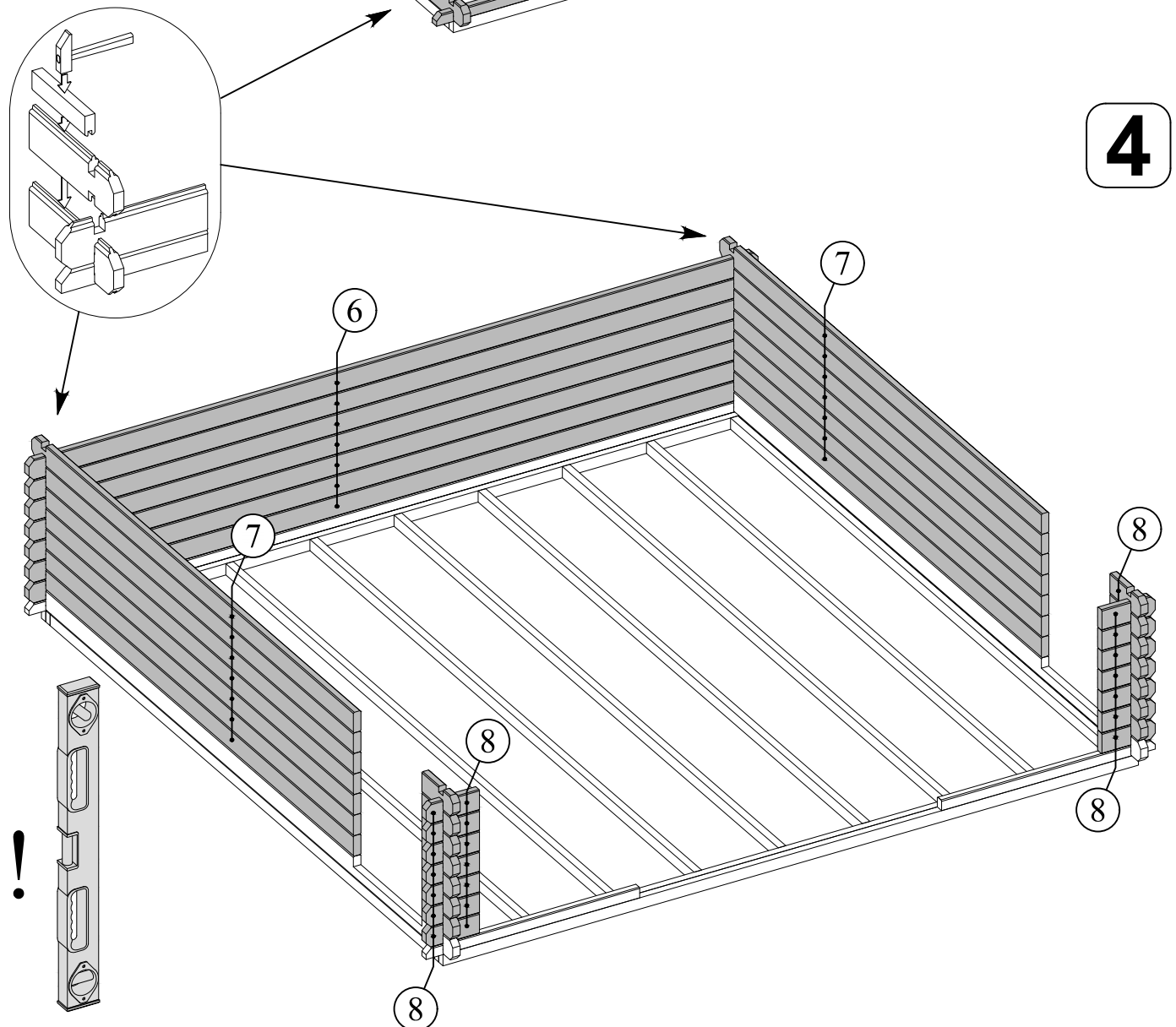
3,9 x 3,9

**40038**

**3**



**4**



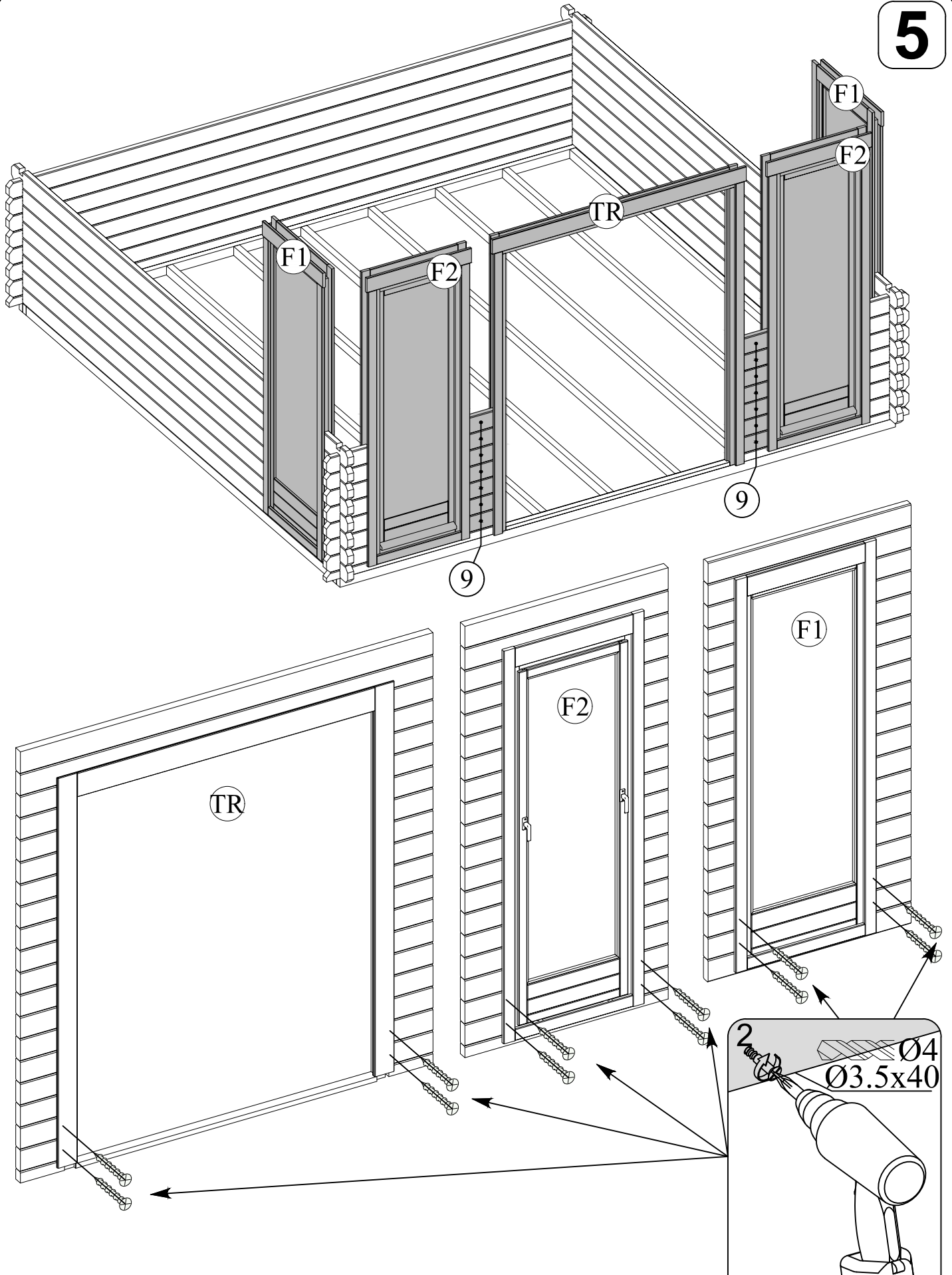


→||←40mm

3,9 x 3,9

40038

5

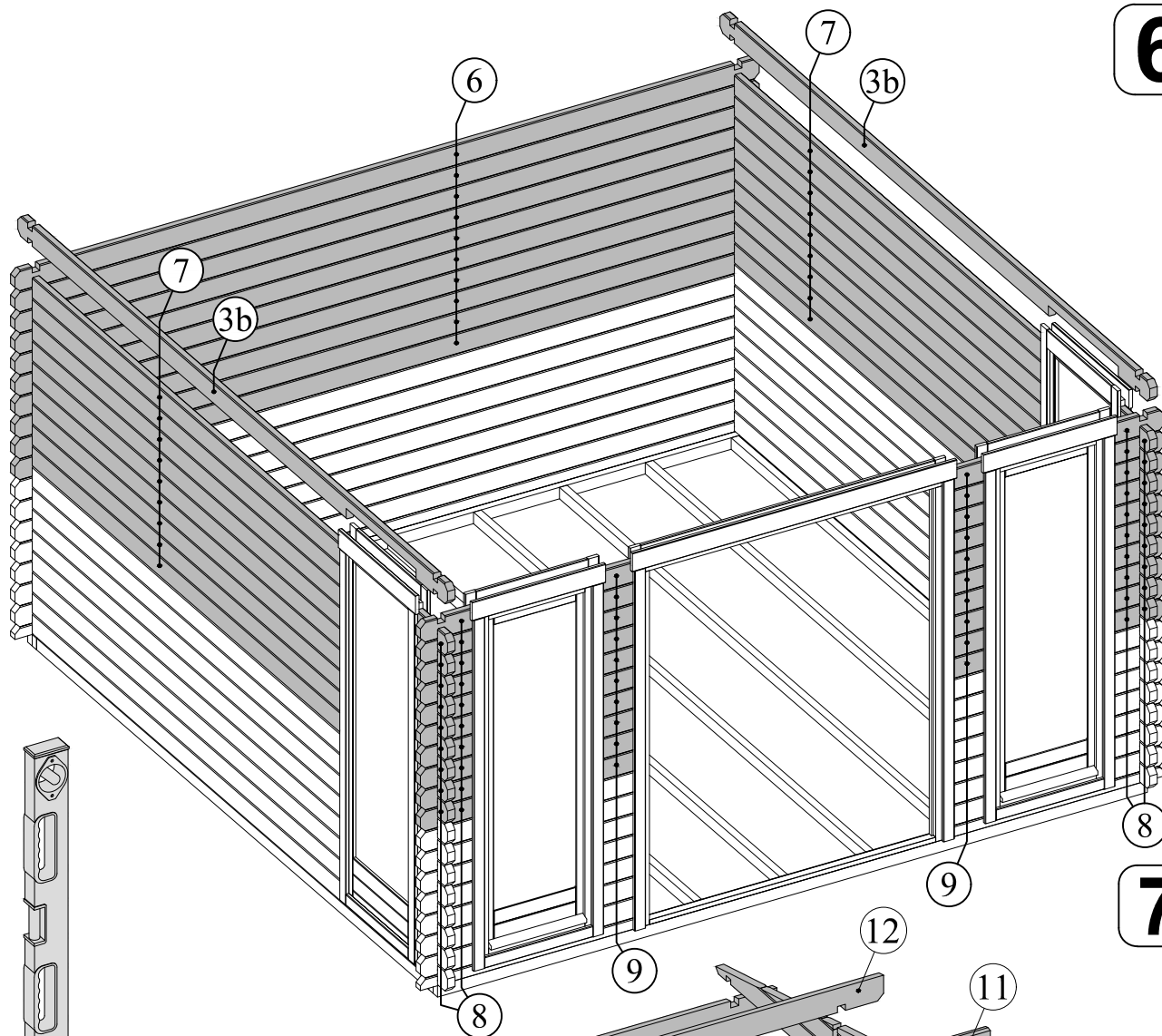


→||←40mm

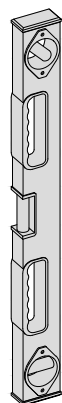
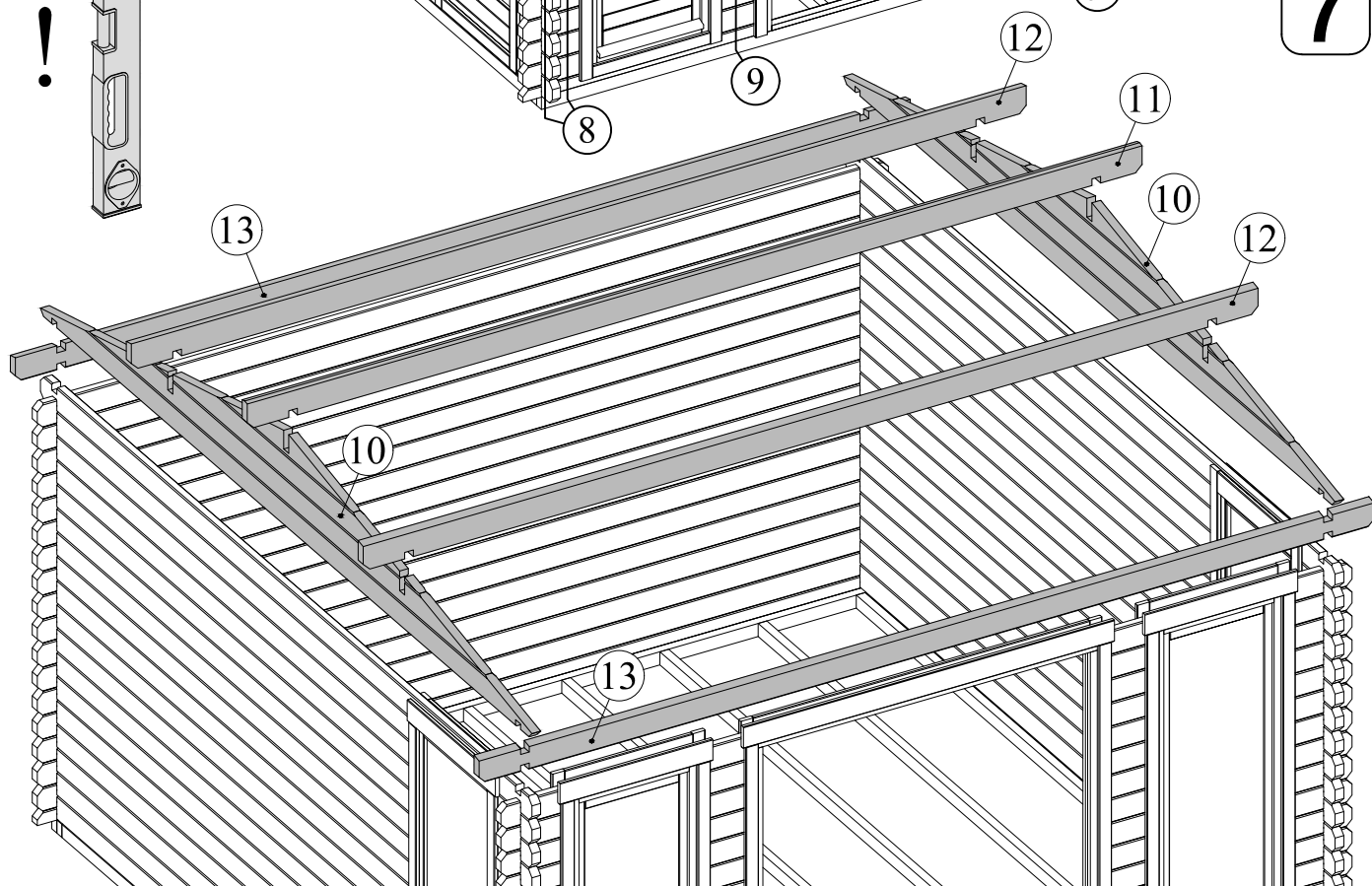
3,9 x 3,9

40038

6



7



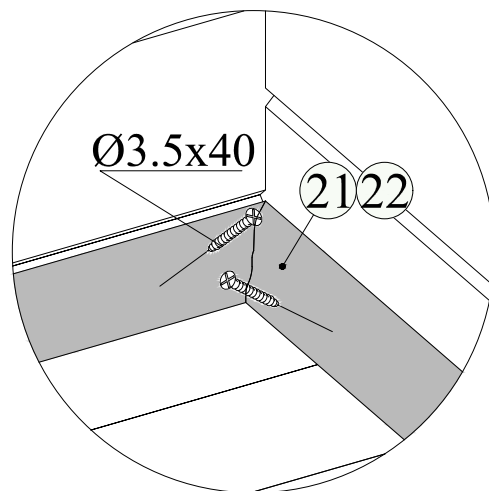
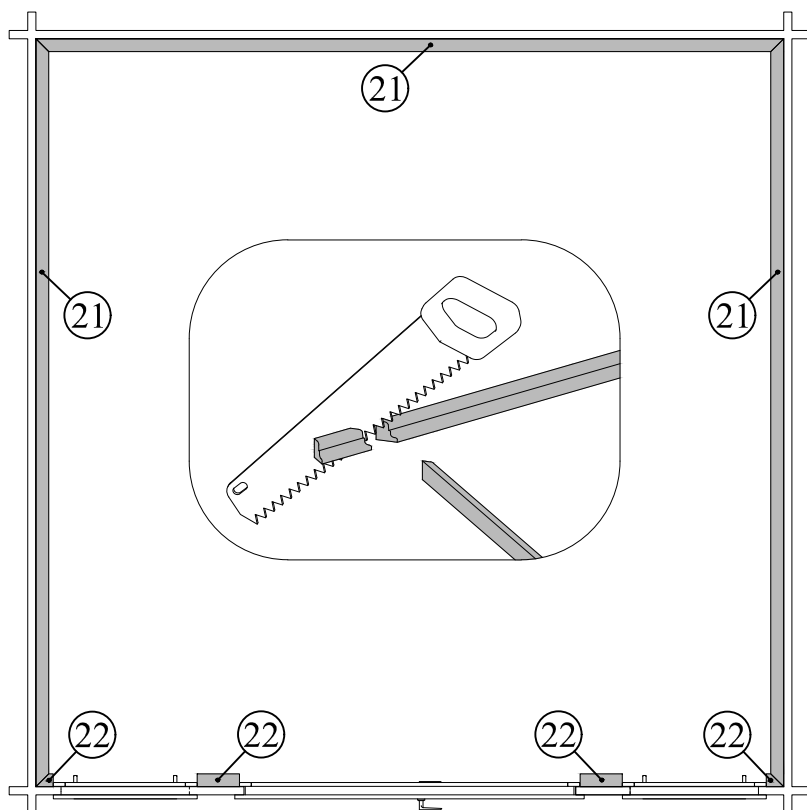
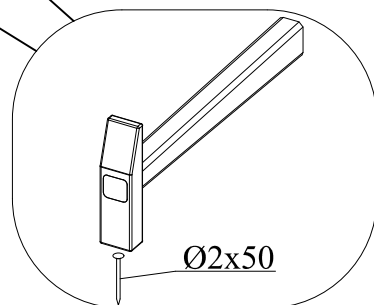
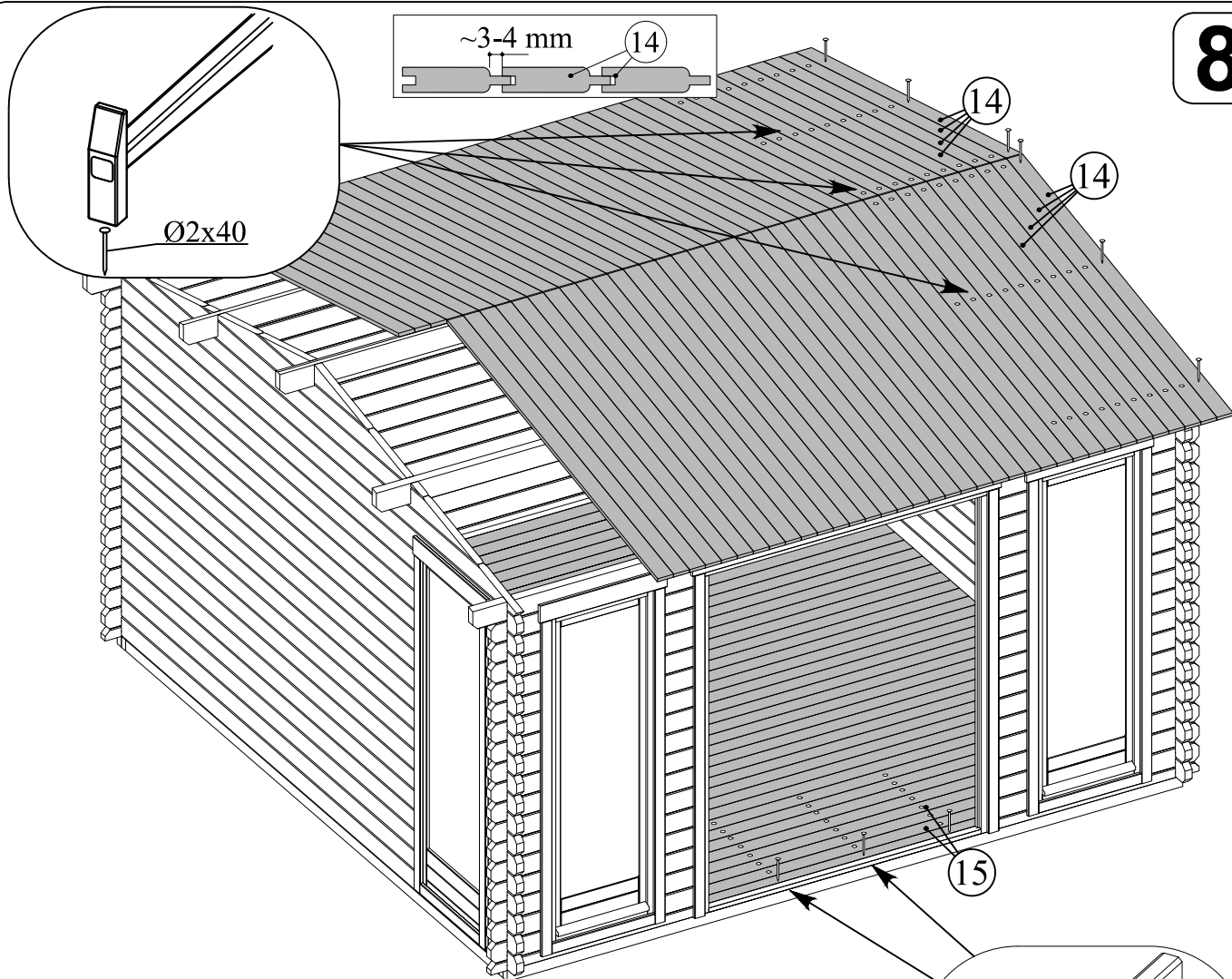
!

→||←40mm

3,9 x 3,9

**40038**

**8**

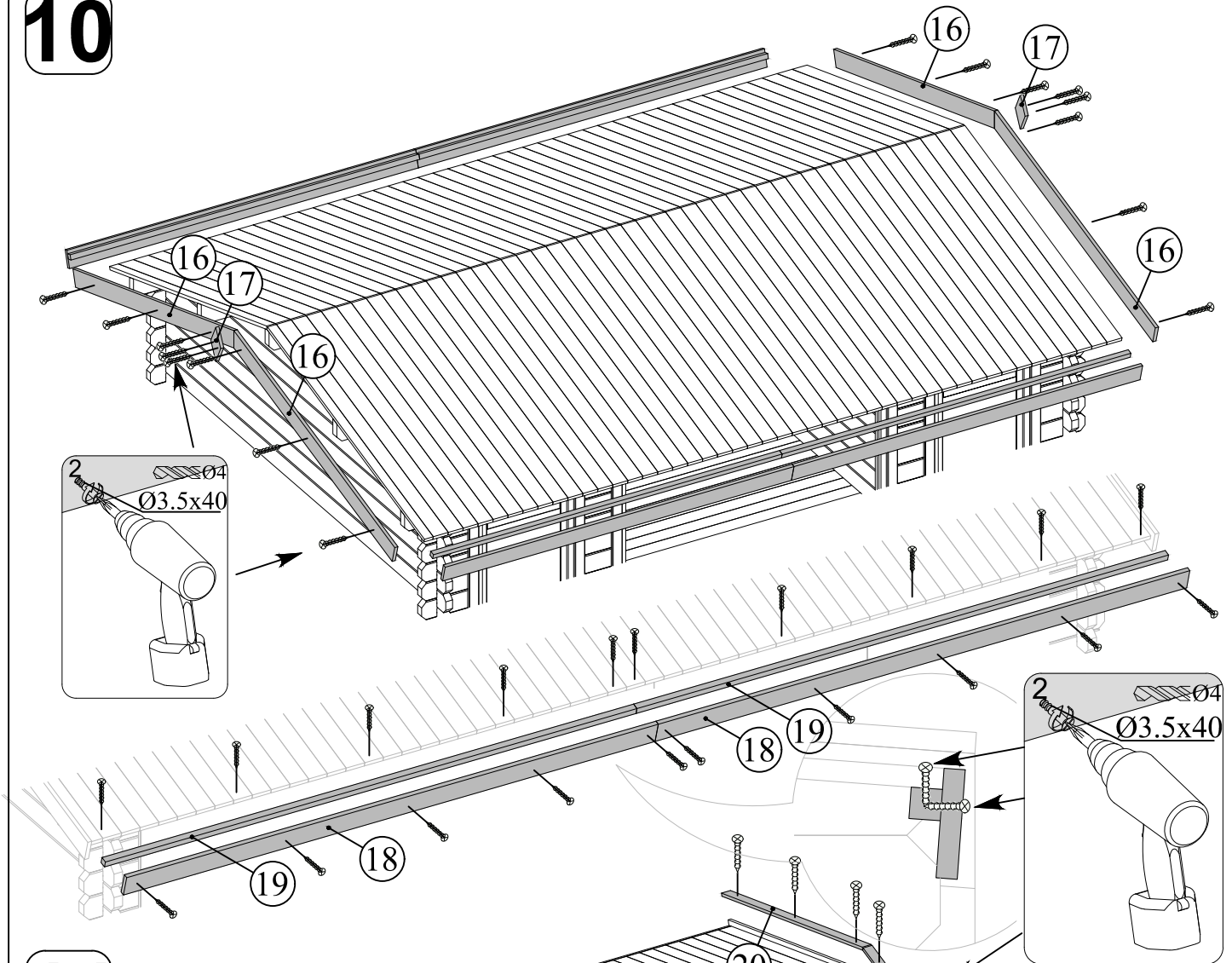


→||←40mm

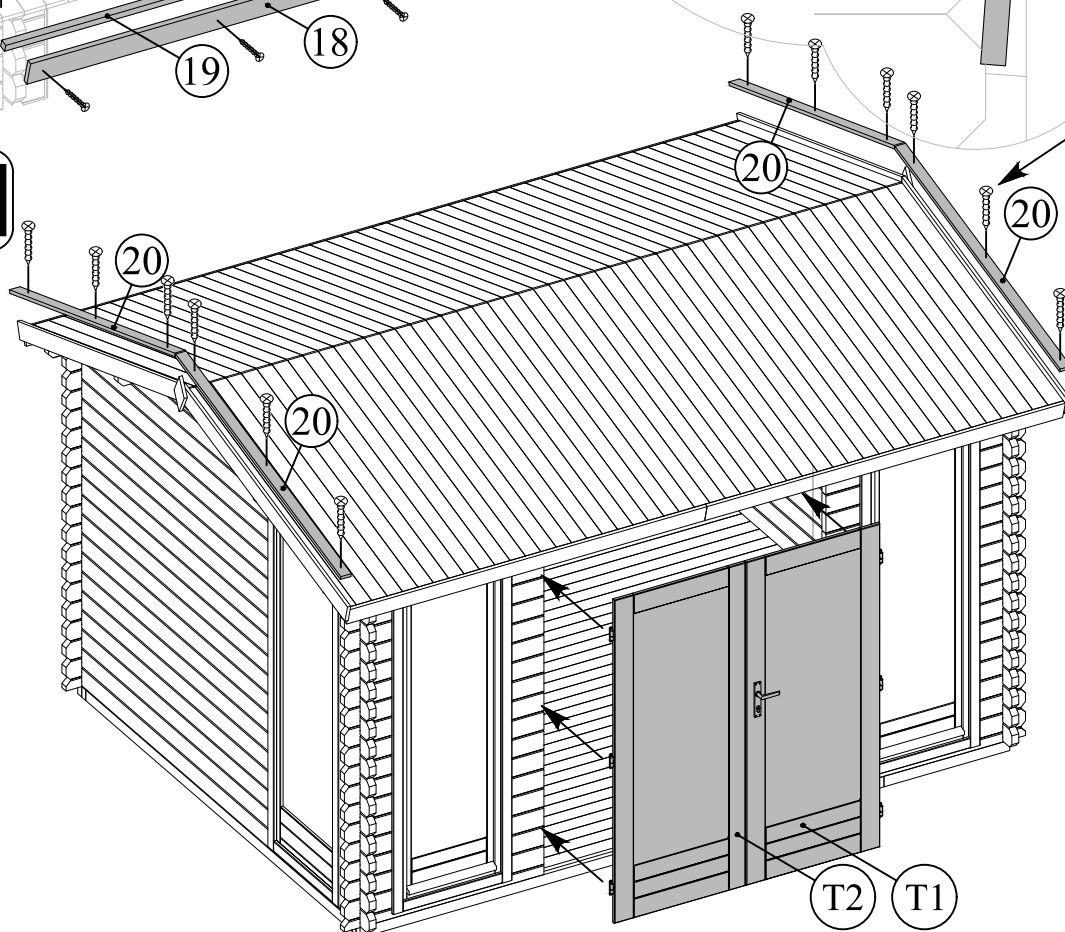
3,9 x 3,9

40038

10

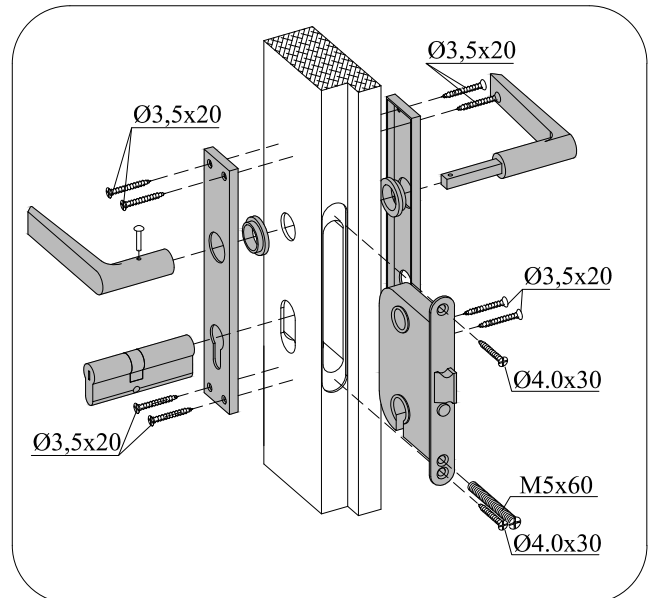
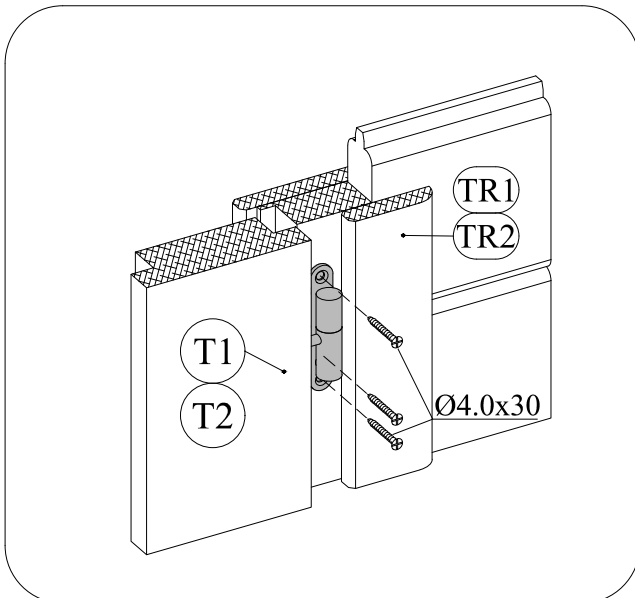
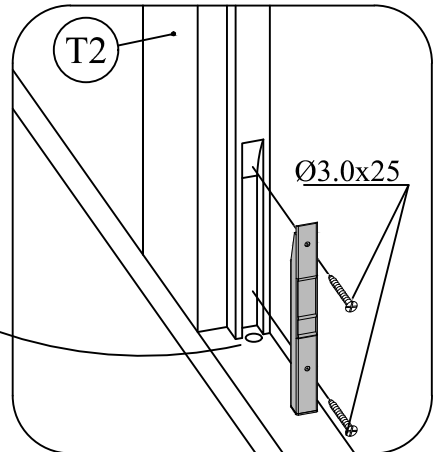
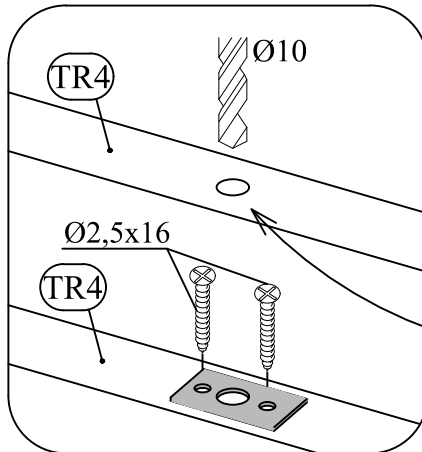
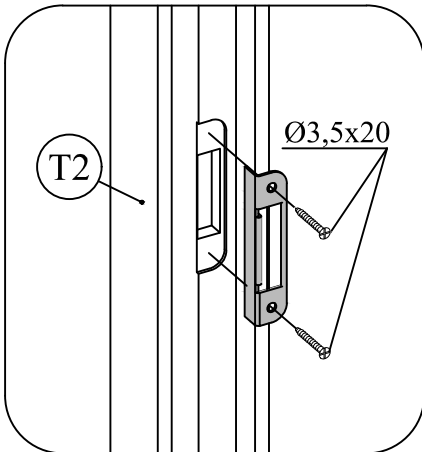
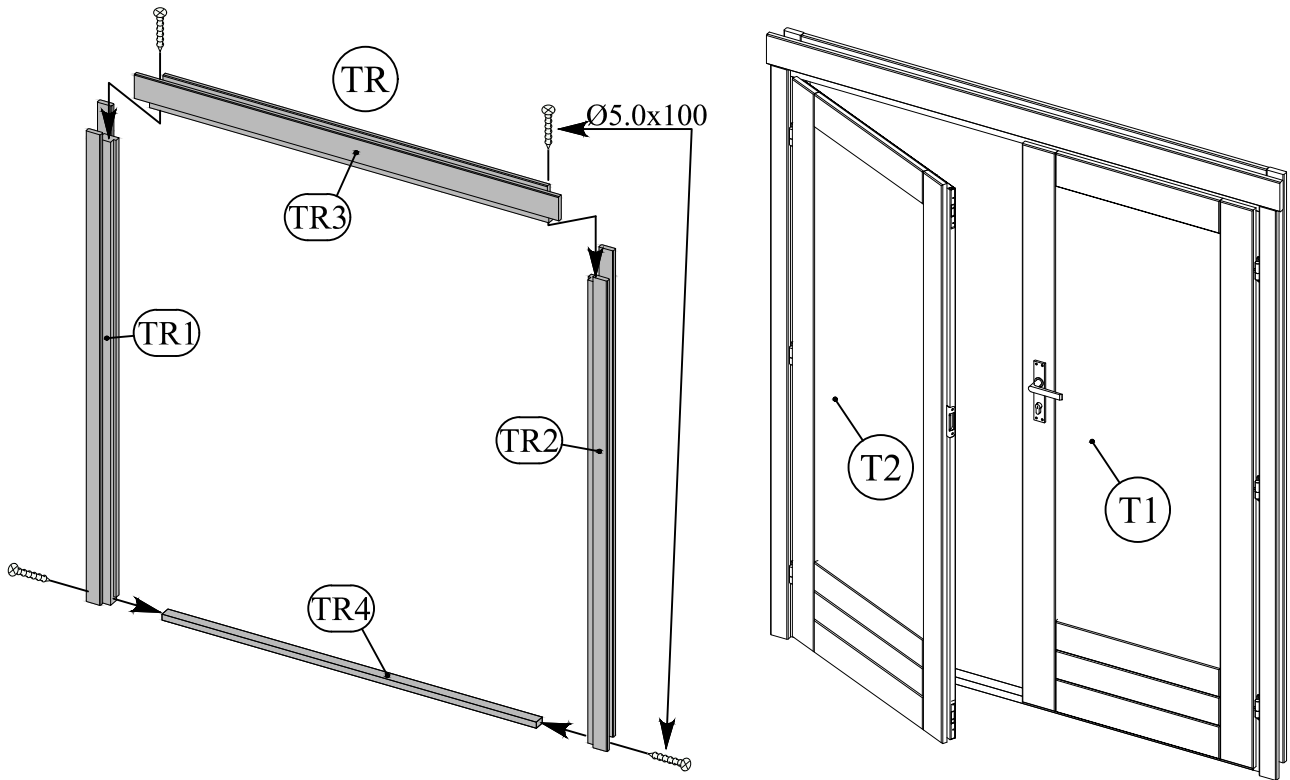


11



→ || ← 40mm

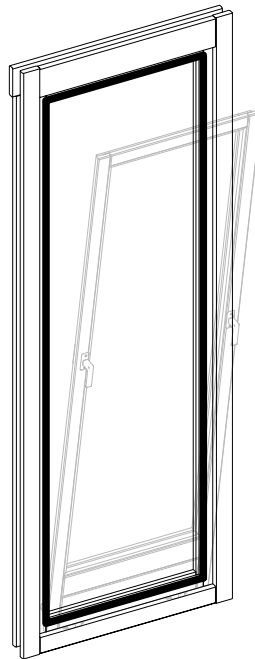
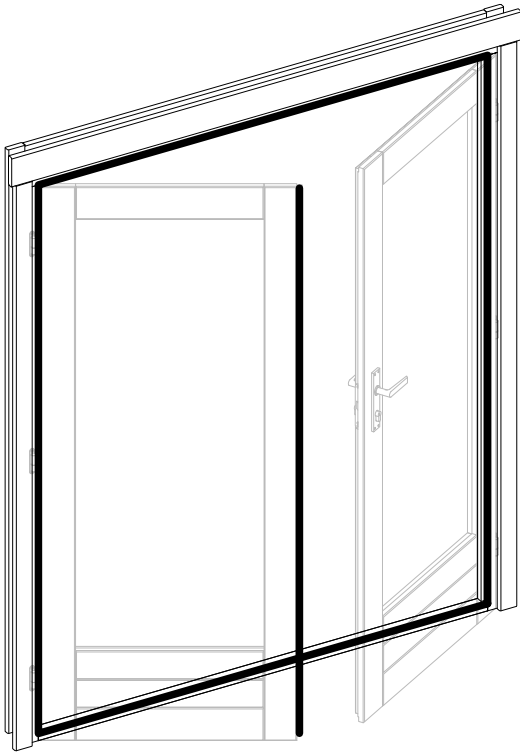
3,9 x 3,9 **40038**



→||←40mm

3,9 x 3,9

**40038**



Dichtgummi  
étanchéité en caoutchouc  
sealing rubber

