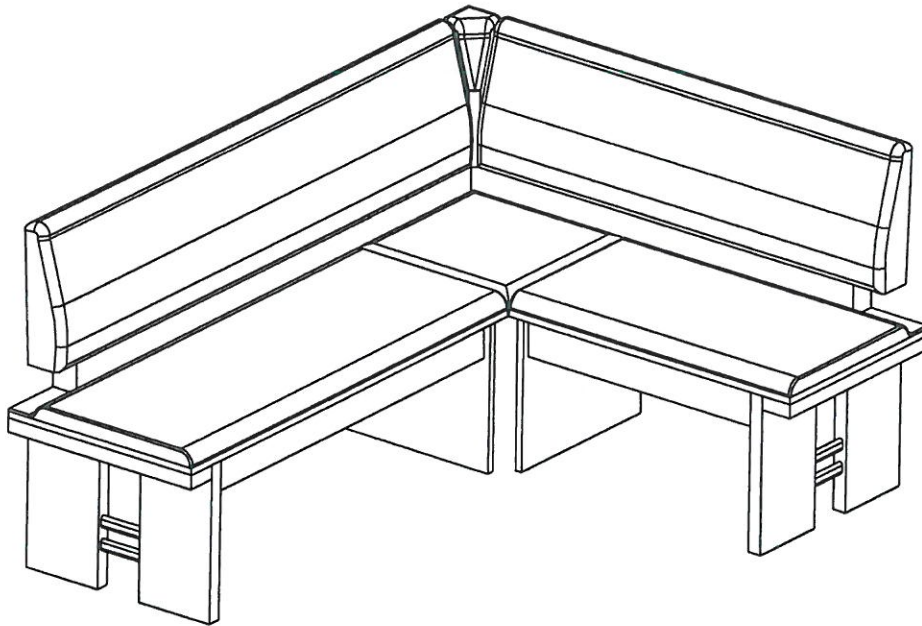


Falco











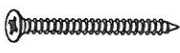




Iktus

ASSEMBLY INSTRUCTION CORNER BENCH - AUFBAUANLEITUNG  
- INTRUKCJA MONTAŻU - MONTÁŽNÍ NÁVOD

2902



LIST OF FURNITURE HARDWARE - BESCHLAGTEILE - OKUCIE ŁĄCZĄCEŁ - SPOJOVACÍ KOVÁNÍ

<b>A</b>  M6x30 4x	<b>B</b>  8x	<b>C</b>  M6 4x	<b>D</b>  M6x45 4x	<b>E</b>  M6x120 11x	<b>F</b>  M6x40 4x
<b>G</b>  8x40 24x	<b>H</b>  24x	<b>I</b>  5x20 48x	<b>J</b>  3x16 2x	<b>K</b>  4x50 4x	<b>L</b>  6/17 11x
<b>M</b>  2x	<b>N</b>  1x	<b>O</b>  4x60 1x			

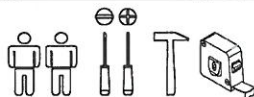
Here, you can measure the furniture hardware to recognise a certain part according to its size. All proportions are in millimetre.

Hier können Sie die Schrauben zur besseren Identifizierung nachmessen (alle Maßangaben in mm).

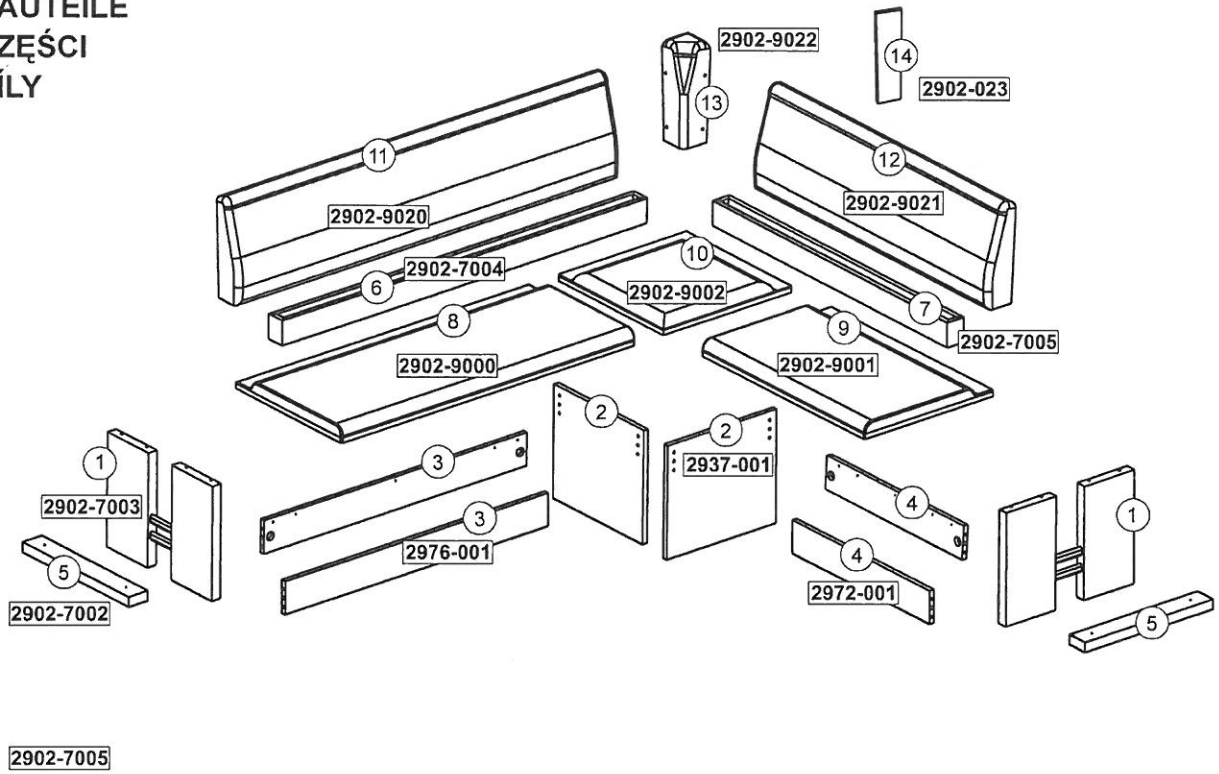
Tutaj mogą sobie Państwo zmierzyć okucie do dokładnego ustalenia rodzaju według rozmiarów. Wszystkie rozmiary podawane są w milimetrach.

Zde si můžete změřit kování k přesnému určení typu dle velikosti. Všechny rozměry jsou uvedeny v milimetrech.

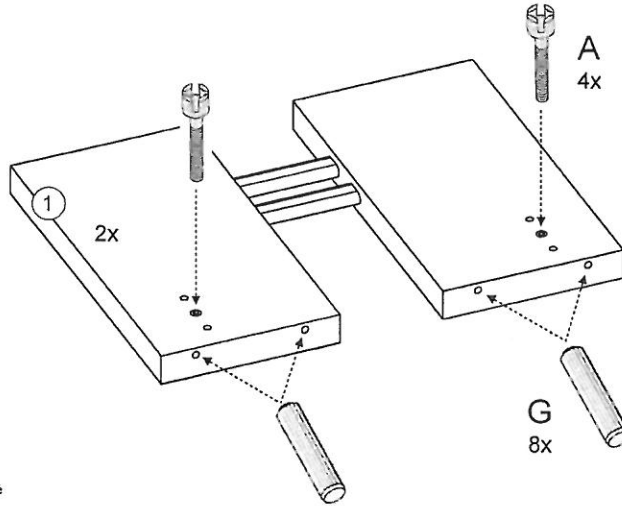
60 min.



**BENCH SECTIONS**  
**BAUTEILE**  
**CZĘŚCI**  
**DÍLY**



**1**



1) put on the crown screw into the set female screw and drive it 2 or 3 times

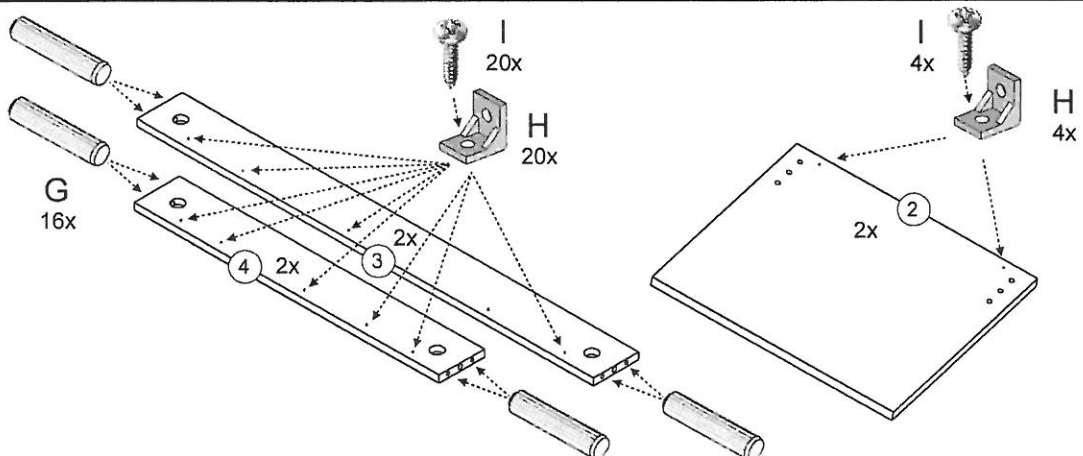
1) Setzen Sie die Verbindungsschraube in die Mutter an und führen Sie 2-3 Drehungen

1) Prosimy o wsadzenie śruby z łbem koronkowym do nakrętki gwintowej z zrobienie 2-3 obrotów

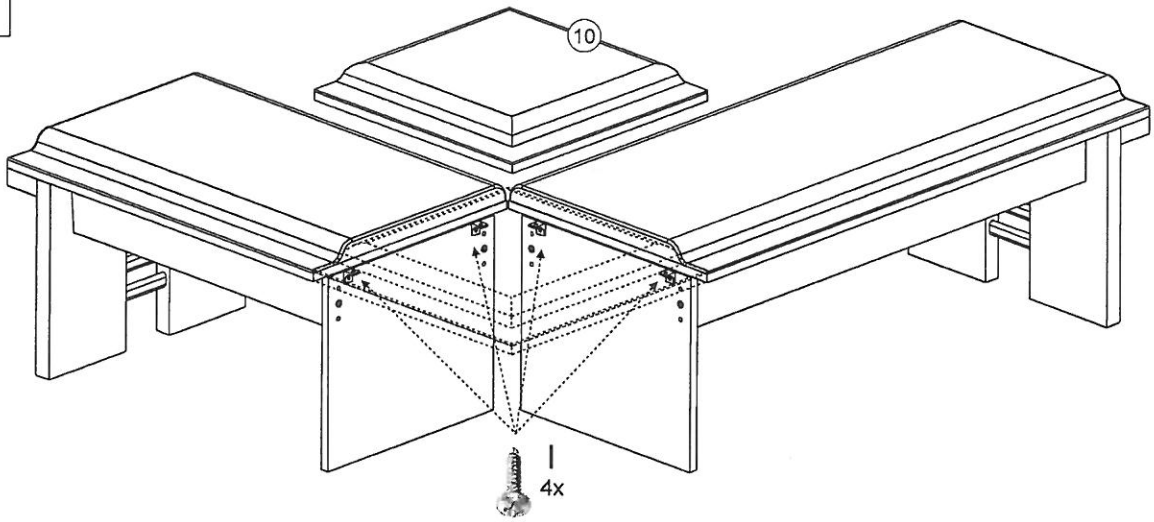
1) Nasadź korunkowy śrub do závrtné matice a proved 2-3 otáčky



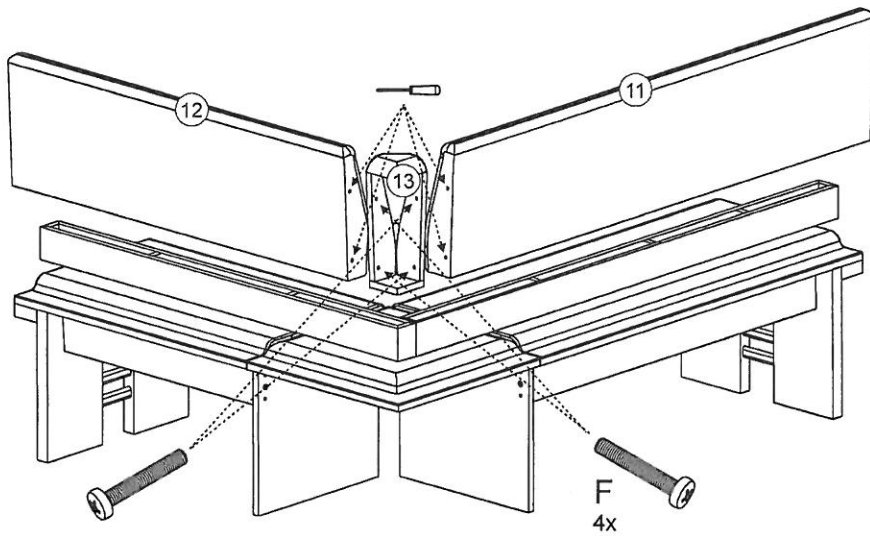
**2**



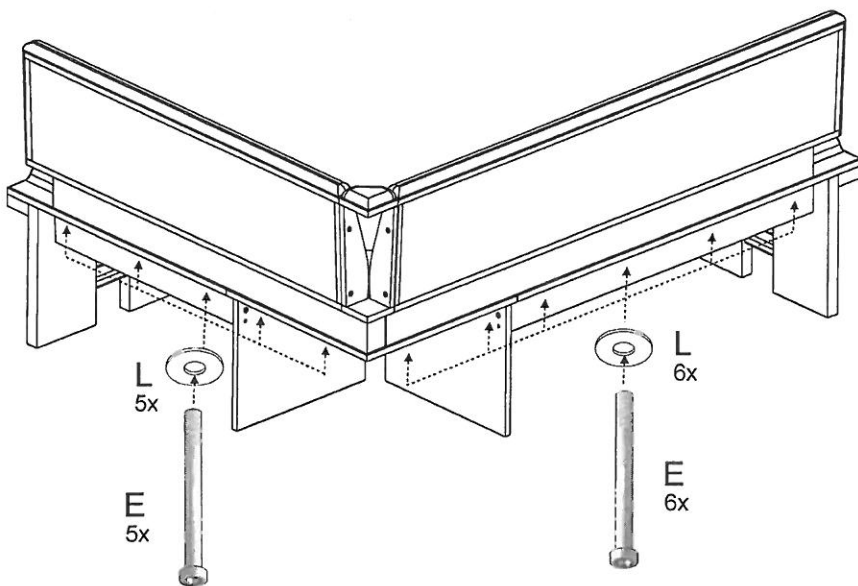
6



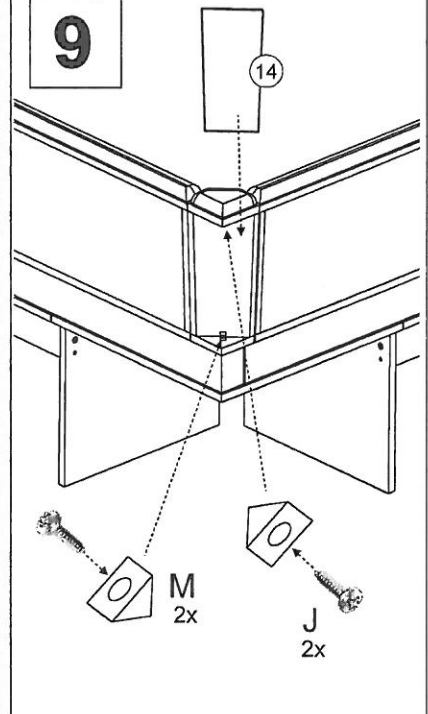
7



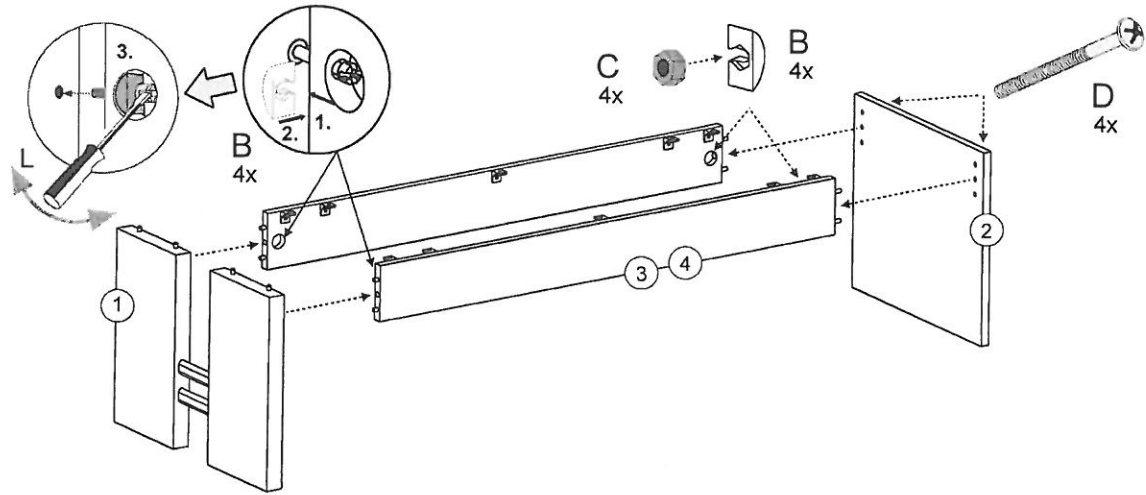
8



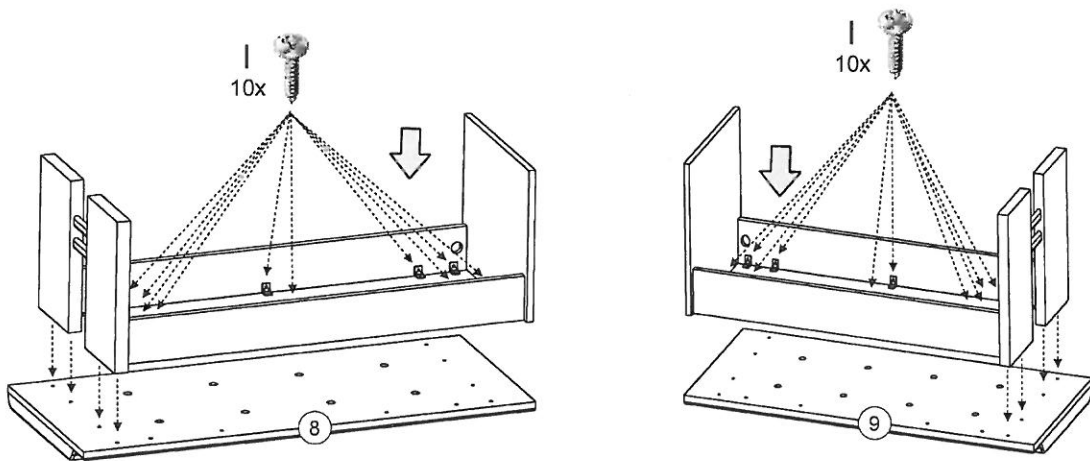
9



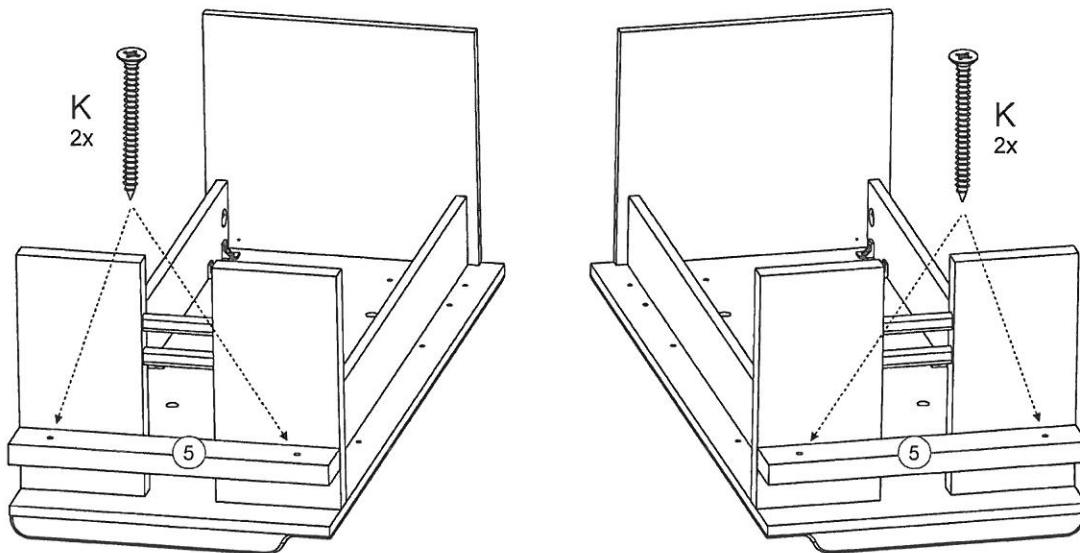
3



4



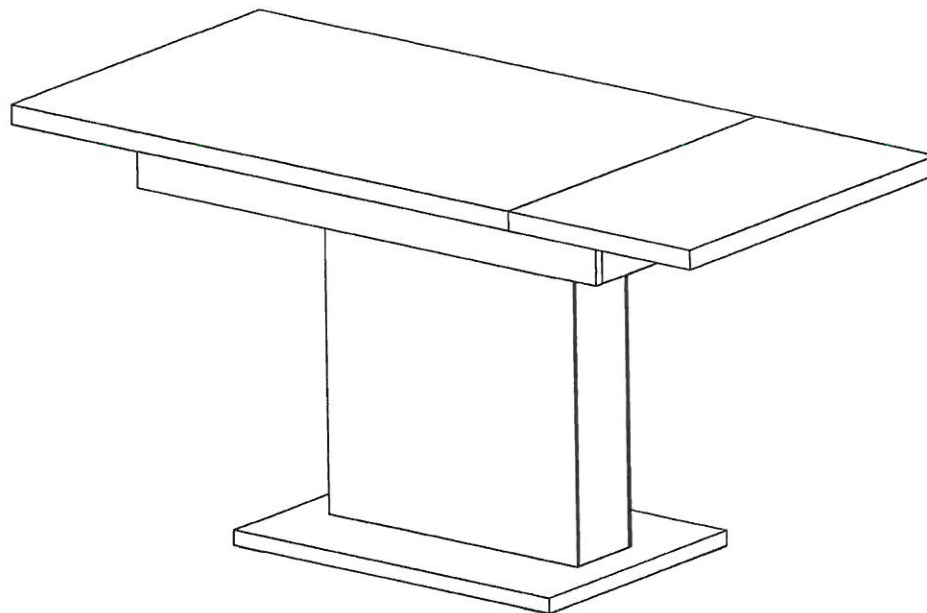
5







Tisch

ASSEMBLY INSTRUCTION CORNER BENCH - AUFBAUANLEITUNG - INSTRUKCJA MONTAŻU  
- MONTÁŽNÍ NÁVOD

1285



LIST OF FURNITURE HARDWARE - BESCHLAGTEILE - OKUCIE ŁĄCZĄCEŁ - SPOJOVACÍ KOVÁNÍ

A		B		C		D	
							
7x50	2x	7x70	10x	4x35	4x	4x60	1x

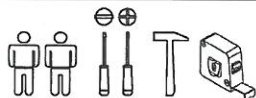
Here, you can measure the furniture hardware to recognise a certain part according to its size. All proportions are in millimetre.

Hier können Sie die Schrauben zur besseren Identifizierung nachmessen (alle Maßangaben in mm).

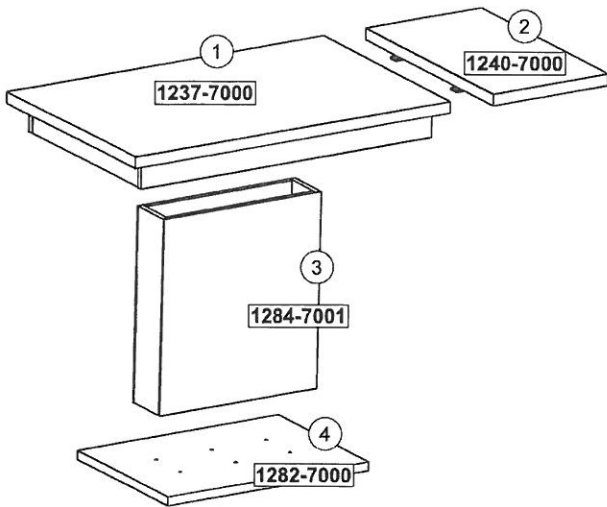
Tutaj mogą sobie Państwo zmierzyć okucie do dokładnego ustalenia rodzaju według rozmiarów. Wszystkie rozmiary podawane są w milimetrach.

Zde si můžete změřit kování k přesnému určení typu dle velikosti. Všechny rozměry jsou uvedeny v milimetrech.

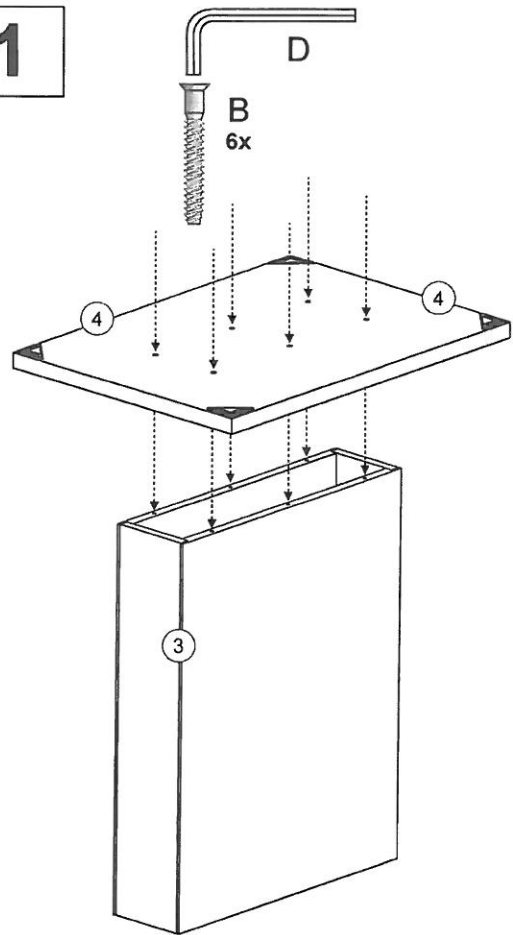
30 min.



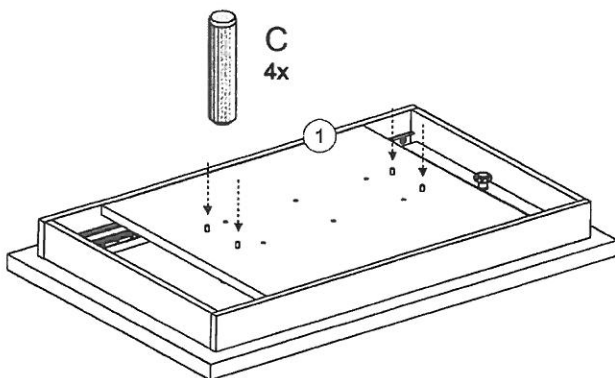
**BENCH SECTIONS**  
**BAUTEILE**  
**CZĘŚCI**  
**DÍLY**



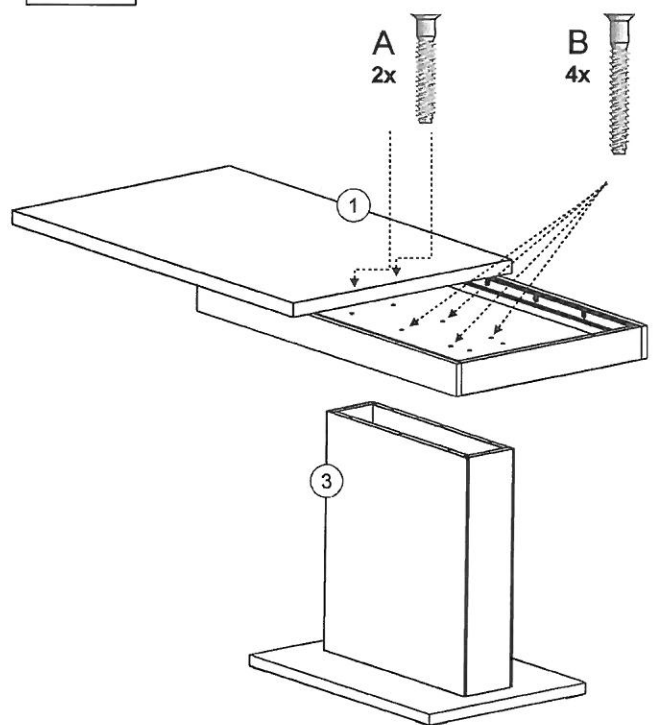
**1**



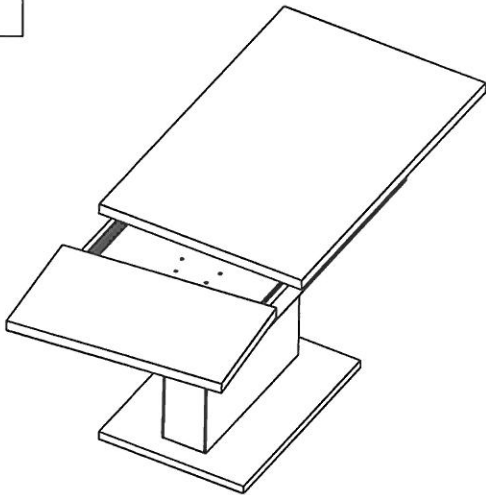
**2**



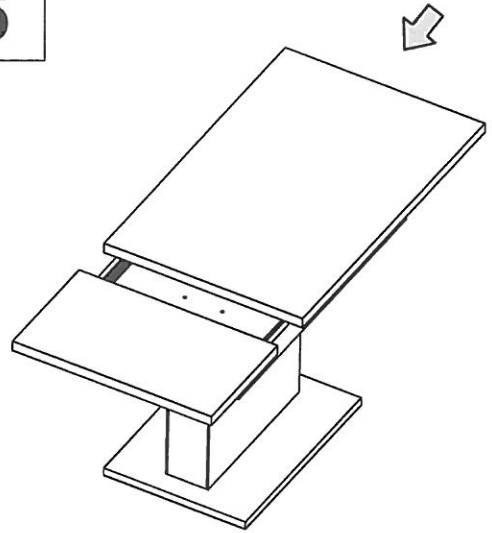
**3**



**4**



**5**



**6**

