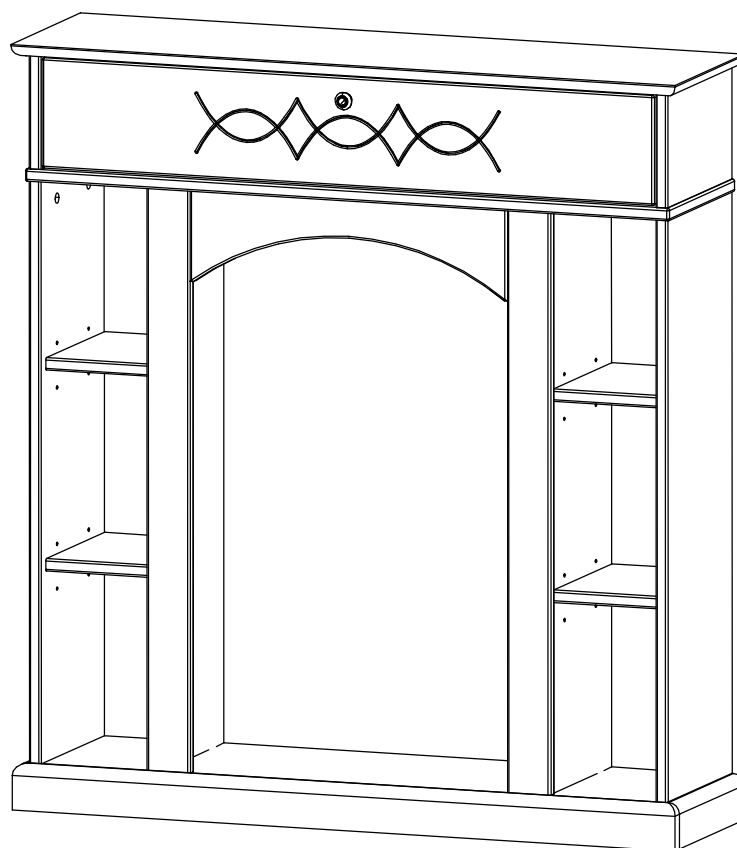
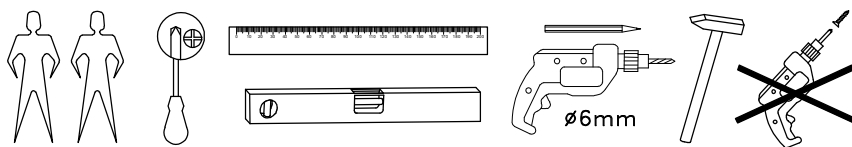

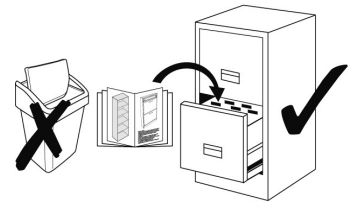
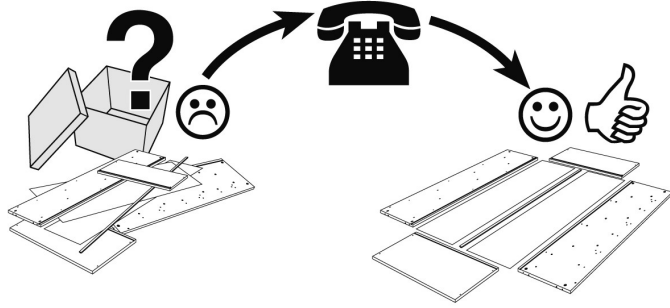


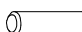
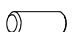
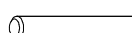
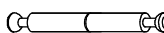
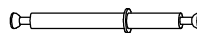



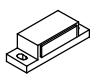

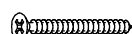


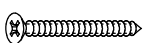


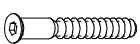



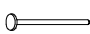
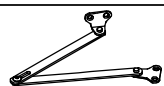

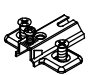
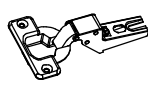

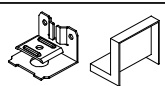


Art. 220536 34720101

LKZ 41332



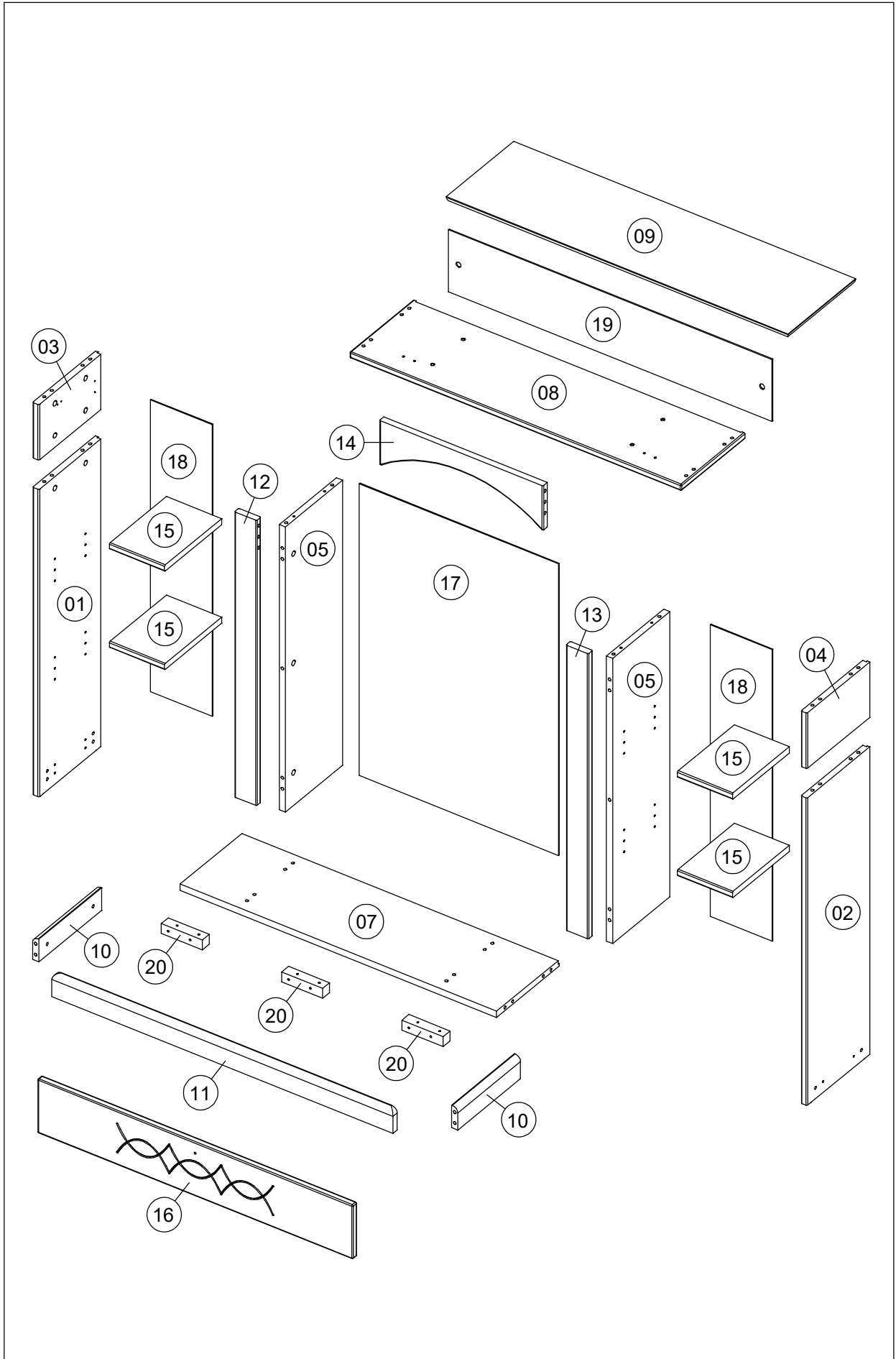
12142-1 12142-2

Service • Assistenza • Dienstverlening • Serwis Servis • Szerviz • Сервисная служба	
Name • Nom • Nome • Naam Nazwa • Jméno • Názov • Név Denumire • Isim • Название	
Nr • No • N° • Номер • Č • Sz	
Тур • Туре • Тір • Тірус • Тіро Тип	
	
	


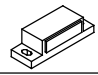

		H1		x24 ø 8x30	H10		x4 ø 8x20	
H3		x8 ø 8x50	D59		x2 L=68	D60		x4 L=89
D3		x26 ø 15x13,8	D4		x18 ø 17	D2		x14 ø 5/11x34
C1		x2 46x15	A35		x4 ø 3x16	A42		x4 ø 3,5x30
B84		x1 ø 25x25	A233		x1 M4x30	A57		x12 ø 4x40
A5		x1 4 mm	D24		x4 ø 13	A27		x8 ø 7x50
D1		x16	C2		x2 35x12	A55		x2 ø 3x12
A4		x90 ø 1,2x20	G81		x2 150 mm	A121		x8 ø 3x15
G84		x2	G41		x2 ø 35	A1		x8 ø 3,5x15
D31		x2	H8		x2 ø 6x35	A69		x2 ø 4x60

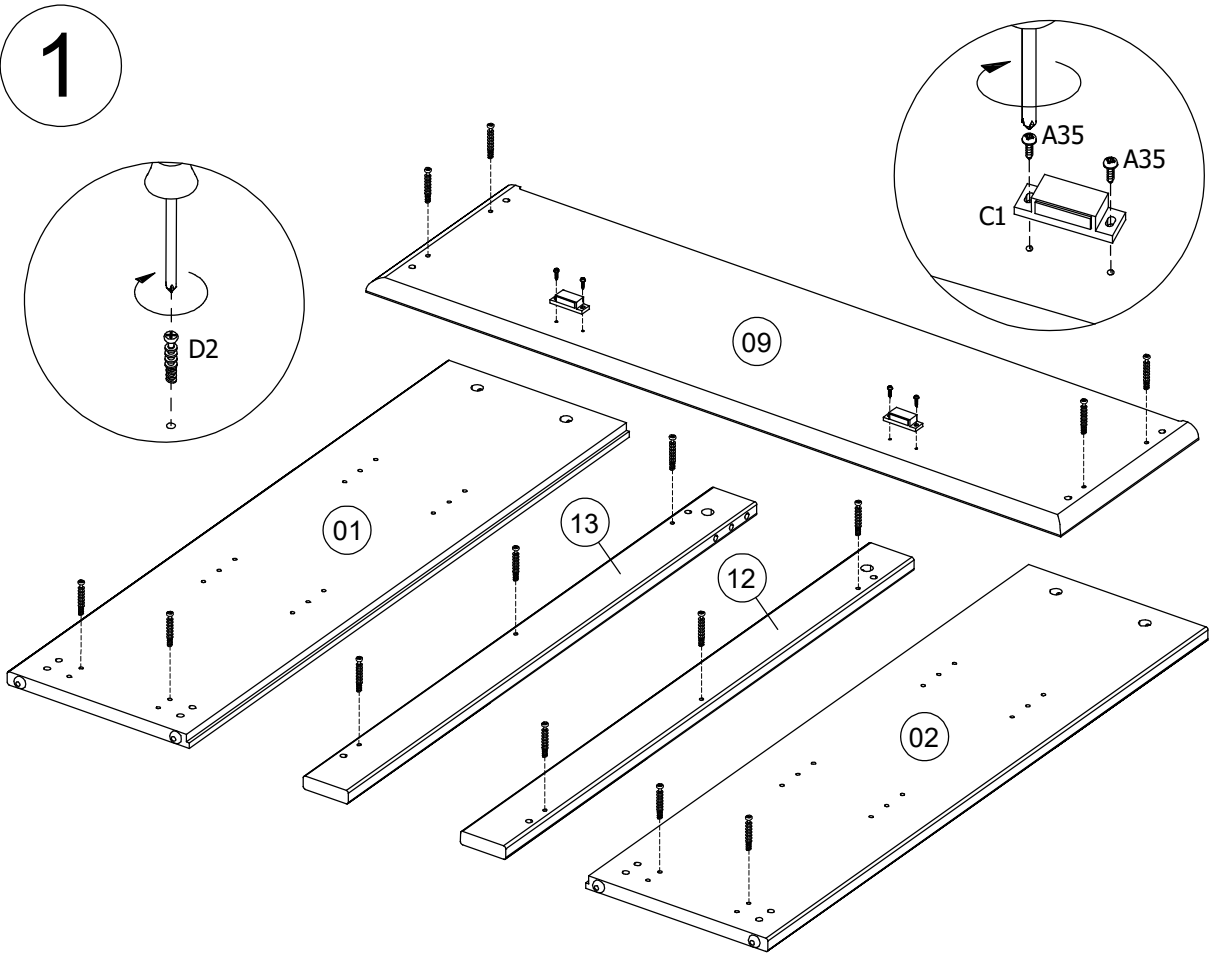
Teil Nr. Pièces Nr. Pieces Nr. Часть Ном. Kawalek Nr. Parça No Kusů Nr. Kusov Nr. Pezzi Nr. Nr piese. Darab száma. Stukken Nr. Kārtas Nr.	Anzahl Quantité Quantity Количество Ilość Miktar Množství Množstvo Quantità Cantitatea Mennyiség Hoeveelheid Skaitis	Kasten Nr. Colli Nr. Colli Nr. Коробка Ном. Polu Nr. Kutusu Nr. Kolonka Č. Počet balení Colli Nr. Nu pachete Colli száma. Colli Nr. Kastes Nr.	Maß, mm Dimensions, mm Dimensions, mm Размеры, mm Wymiary, mm Boyutlar, mm Rozměry, mm Rozmery, mm Dimensioni, mm Dimensiuni, mm Méretek, mm Afmetingen, mm Izmēri, mm	✓
01	1	2/2	899 x 262 x 18	
02	1	2/2	899 x 262 x 18	
03	1	1/2	162 x 262 x 18	
04	1	1/2	162 x 262 x 18	
05	2	2/2	834 x 239 x 18	
07	1	1/2	926 x 262 x 18	
08	1	1/2	970 x 266 x 18	
09	1	1/2	1000 x 282 x 18	
10	2	2/2	262 x 66 x 18	
11	1	1/2	998 x 66 x 18	
12	1	2/2	834 x 65 x 18	
13	1	2/2	834 x 65 x 18	
14	1	1/2	478 x 130 x 18	
15	4	1/2	161 x 238 x 18	
16	1	1/2	922 x 158 x 18	
17	1	2/2	853 x 583 x 3	
18	2	2/2	853 x 181 x 3	
19	1	1/2	946 x 181 x 3	
20	3	1/2	120 x 29 x 29	

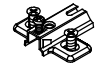
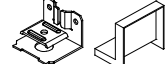
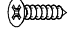
12142-1 12142-2

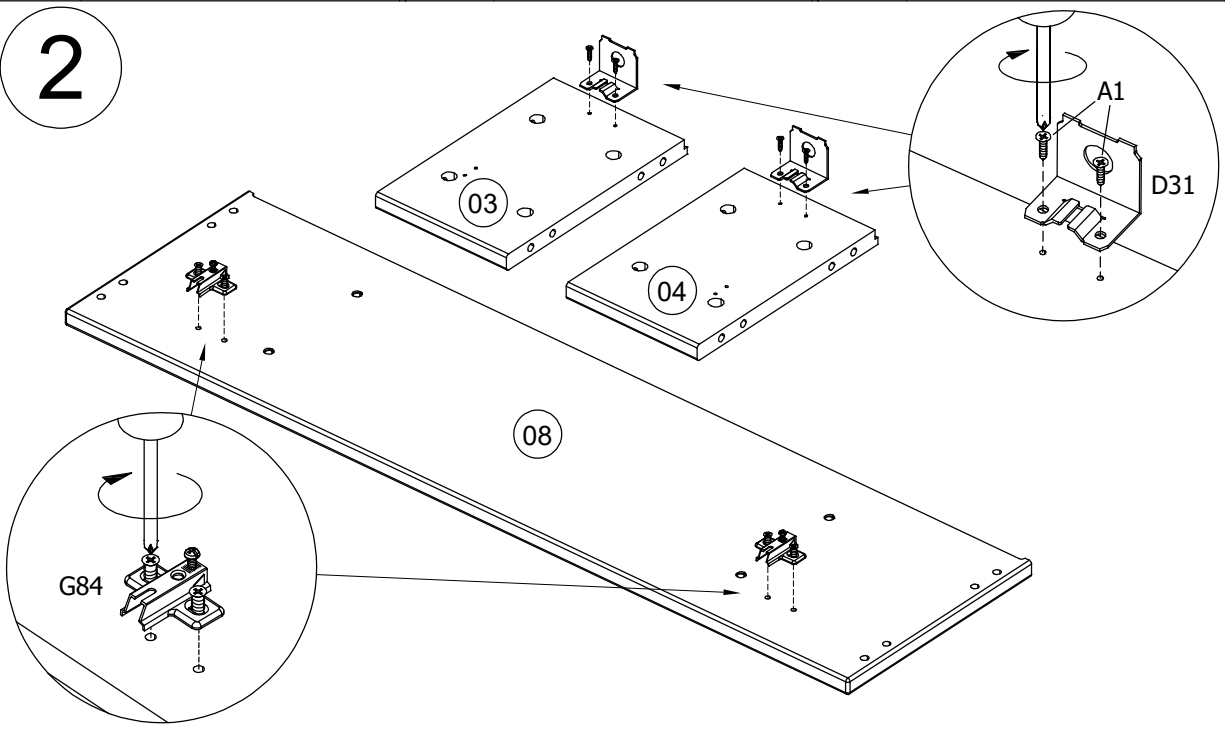


12142-1 12142-2

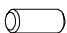
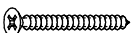
D2	 x14 ø 5/11x34	C1	 x2 46x15	A35	 x4 ø 3x16
----	--	----	---	-----	--

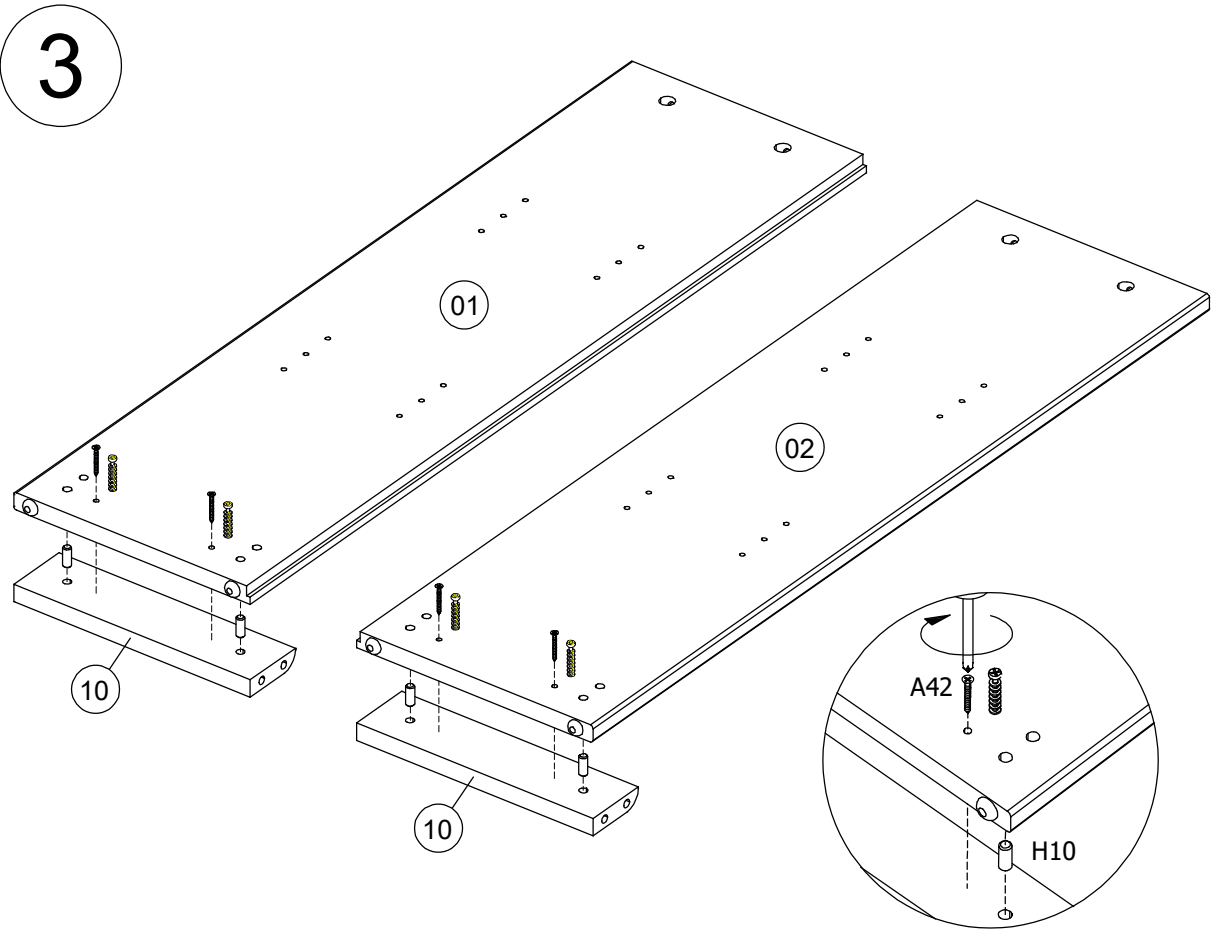


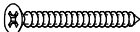
G84	 x2	D31	 x2	A1	 x4 ø 3,5x15
-----	--	-----	--	----	--

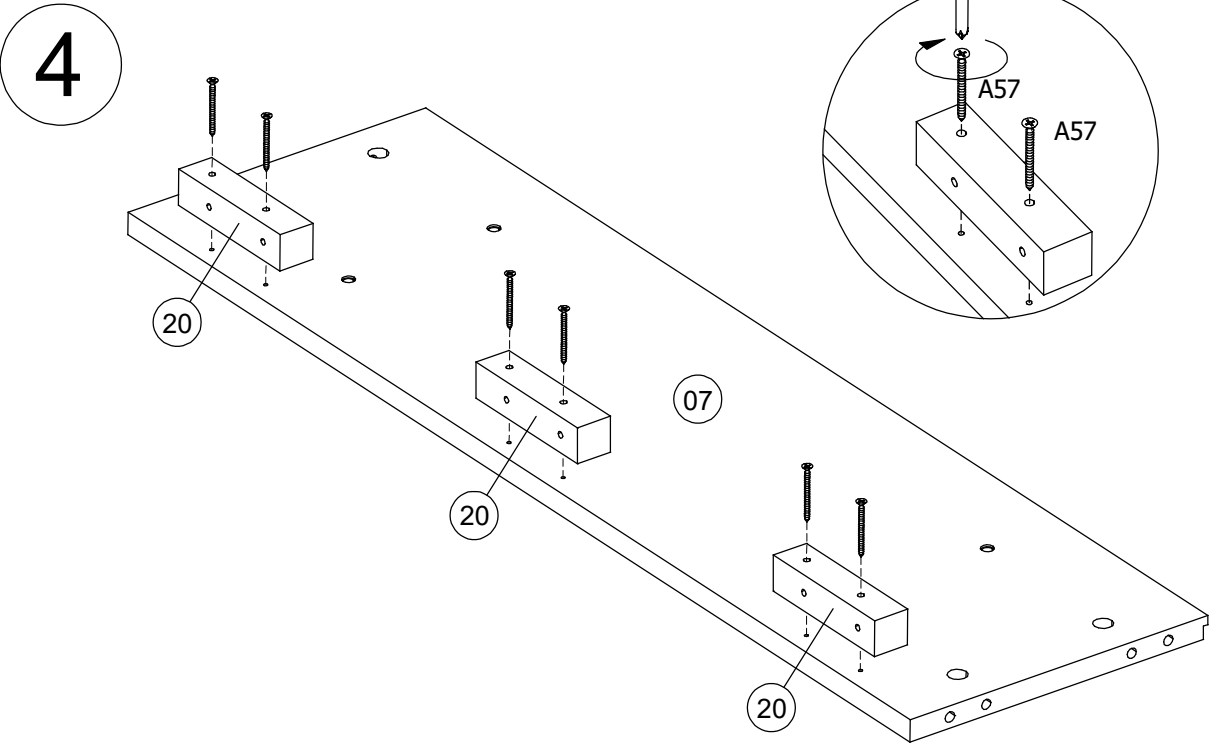


12142-1 12142-2

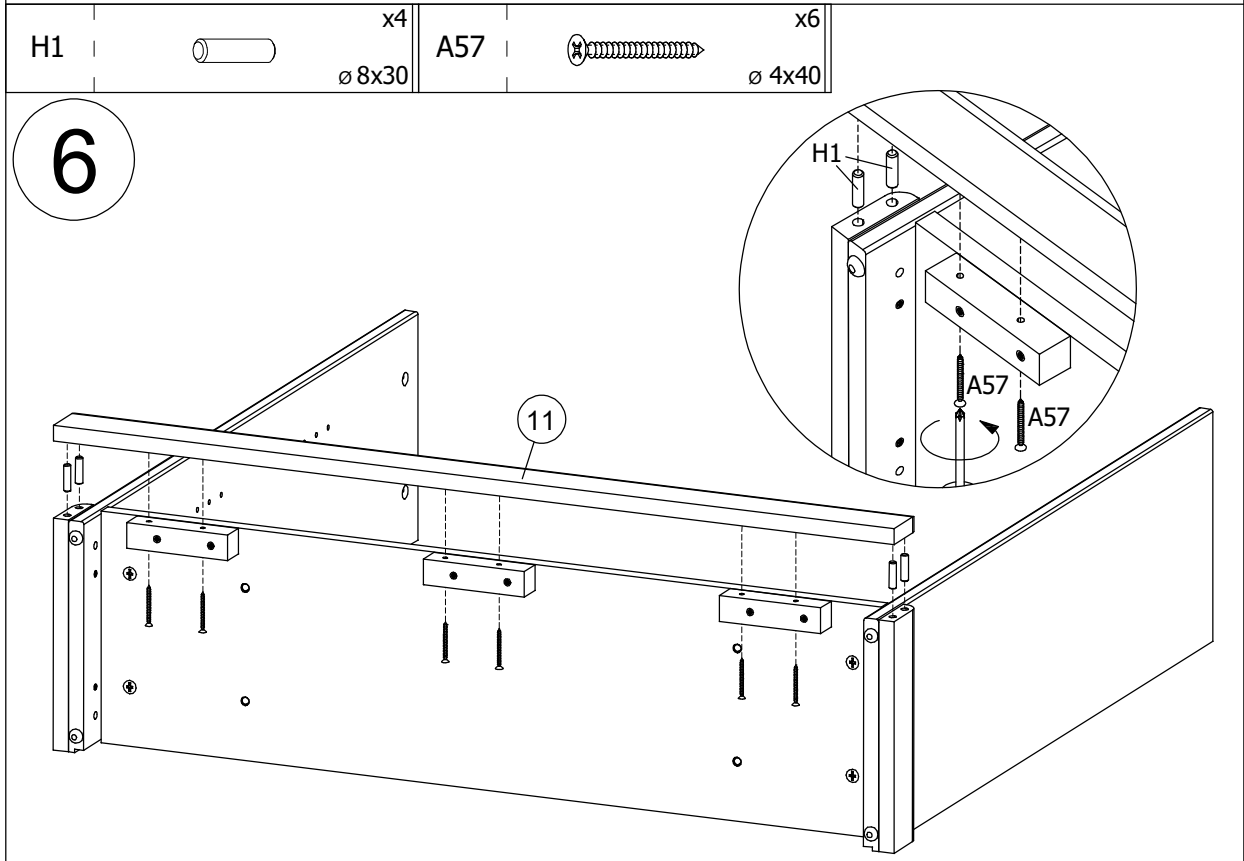
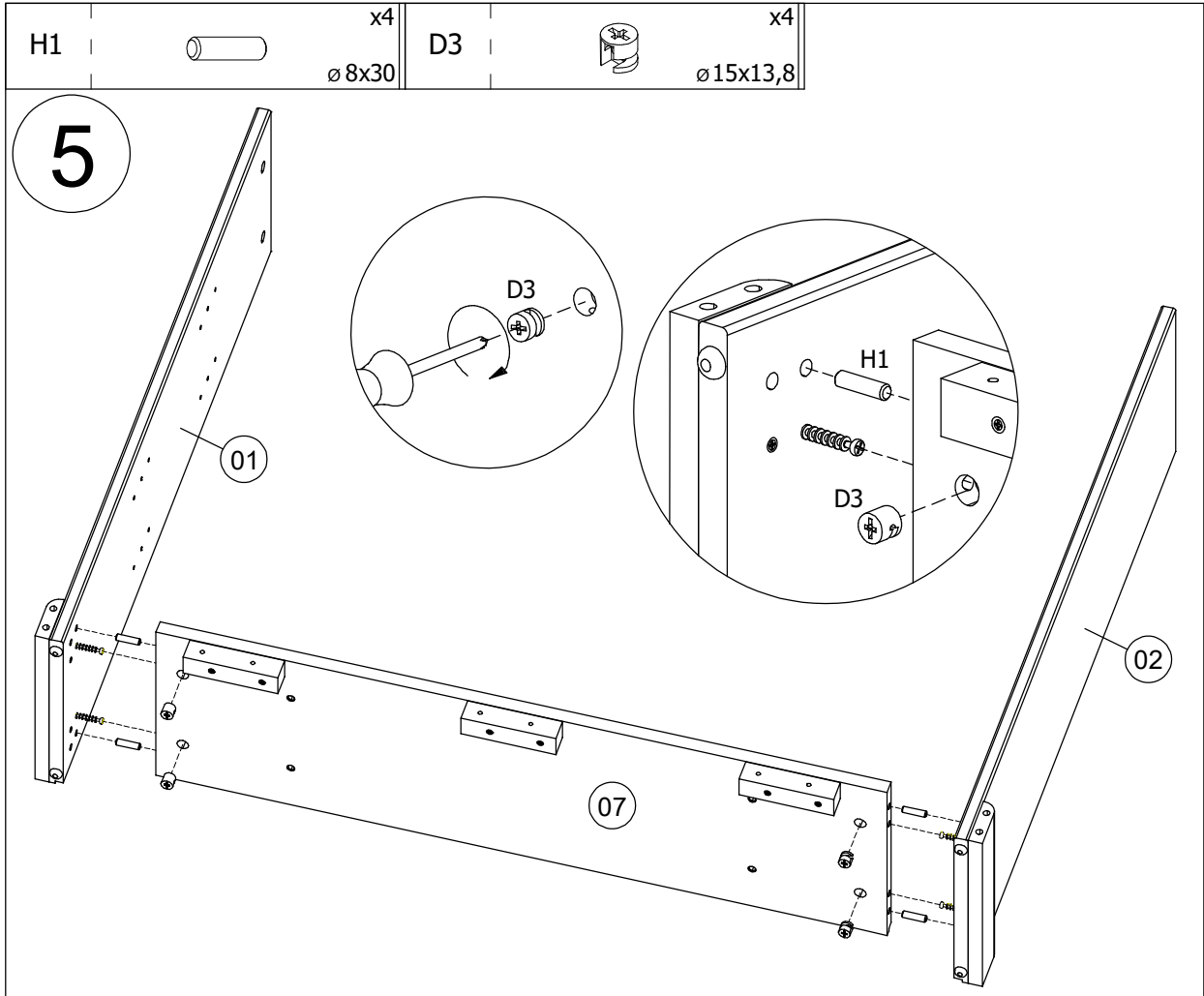
H10		x4	A42		x4
		∅ 8x20			∅ 3,5x30



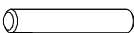
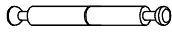

A57		x6
		∅ 4x40

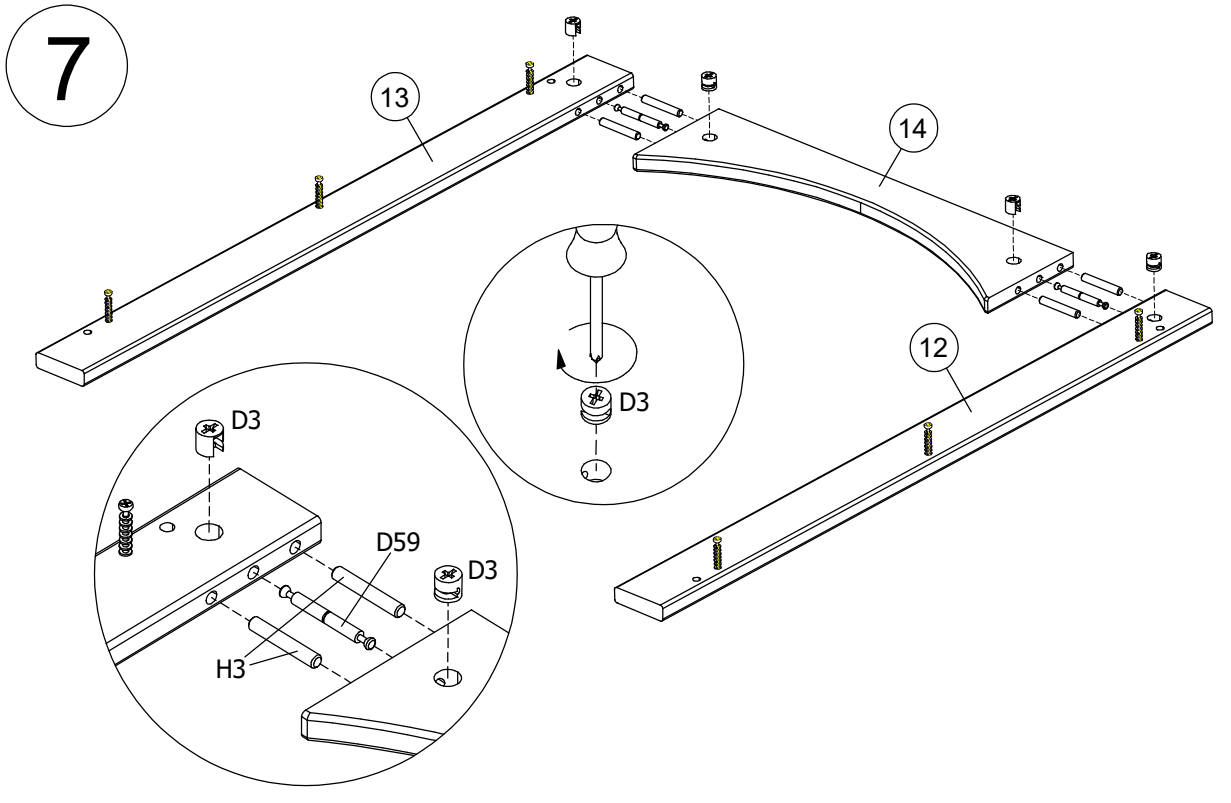


12142-1 12142-2

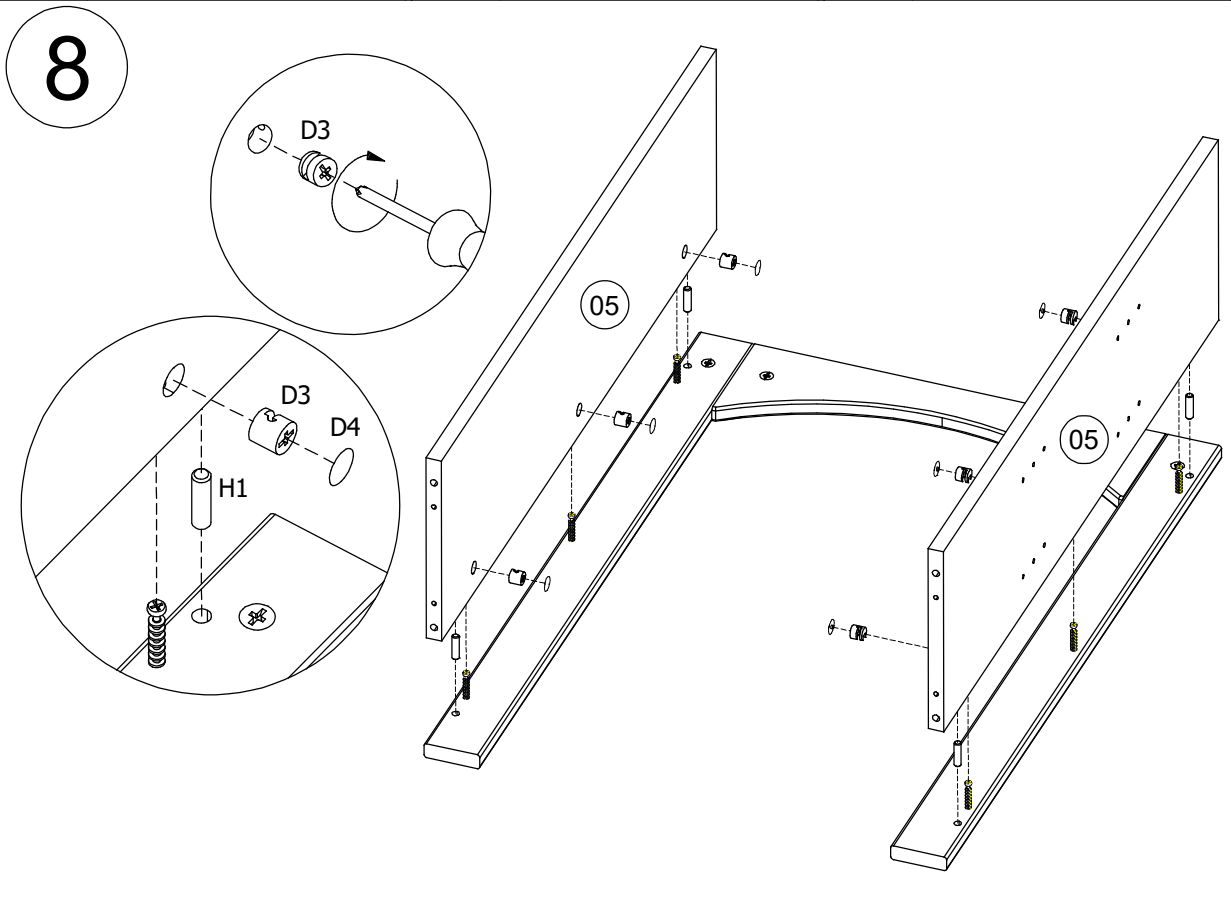


12142-1 12142-2


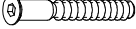
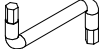
H3		x4 ø 8x50	D59		x2 L=68	D3		x4 ø 15x13,8
----	---	--------------	-----	---	------------	----	---	-----------------



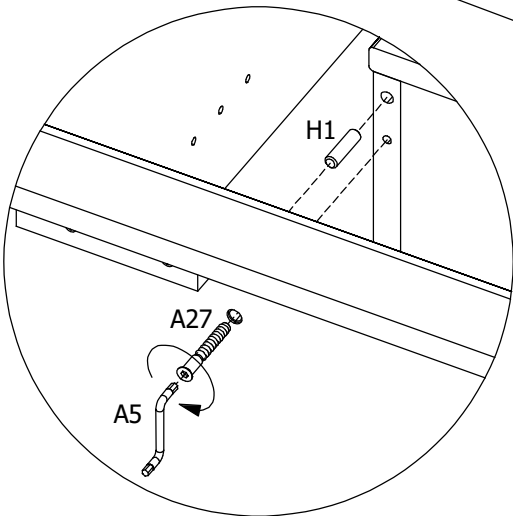
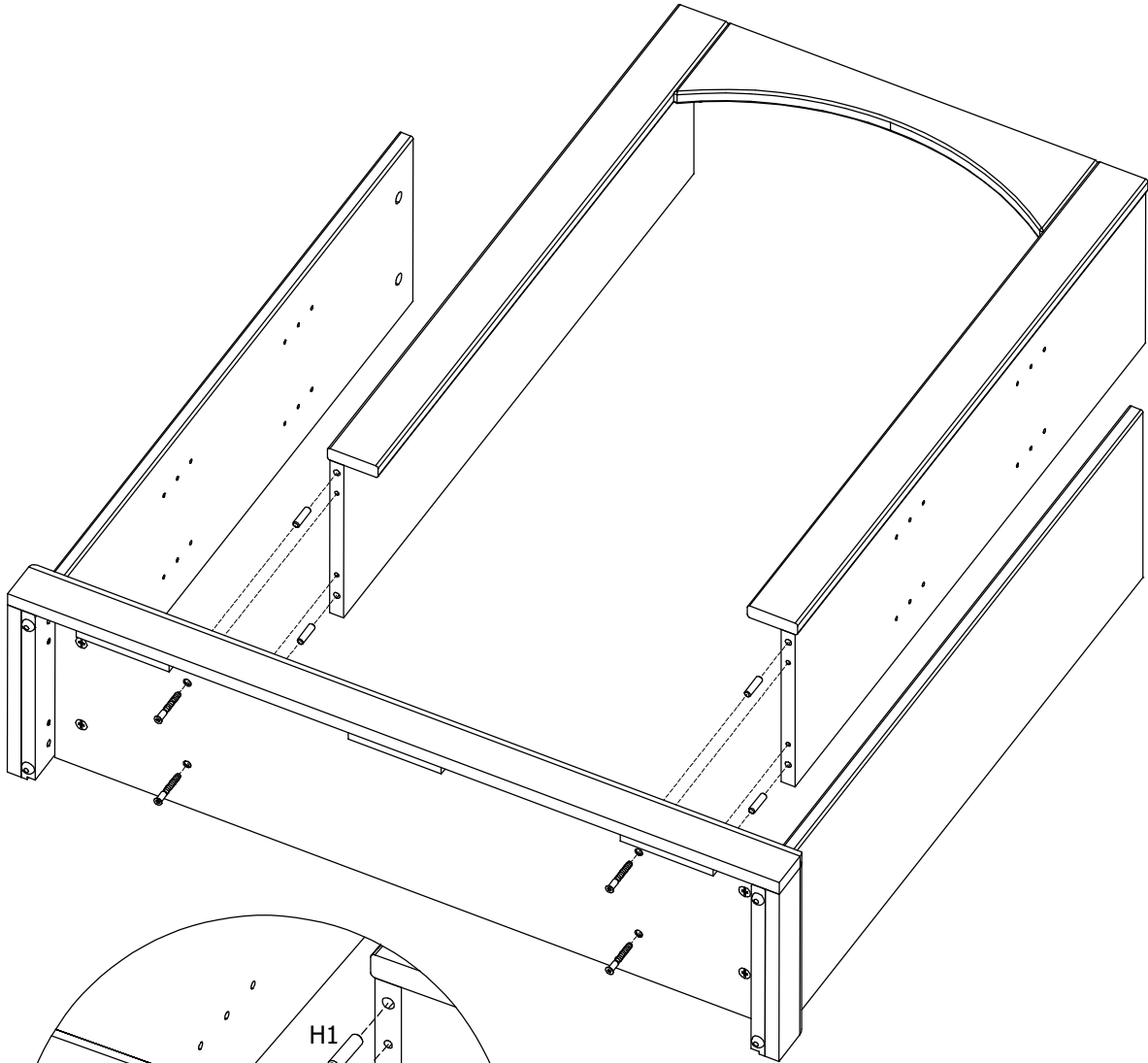
H1		x4 ø 8x30	D3		x6 ø 15x13,8	D4		x6 ø 17
----	---	--------------	----	---	-----------------	----	---	------------





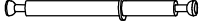


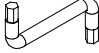
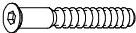

12142-1 12142-2

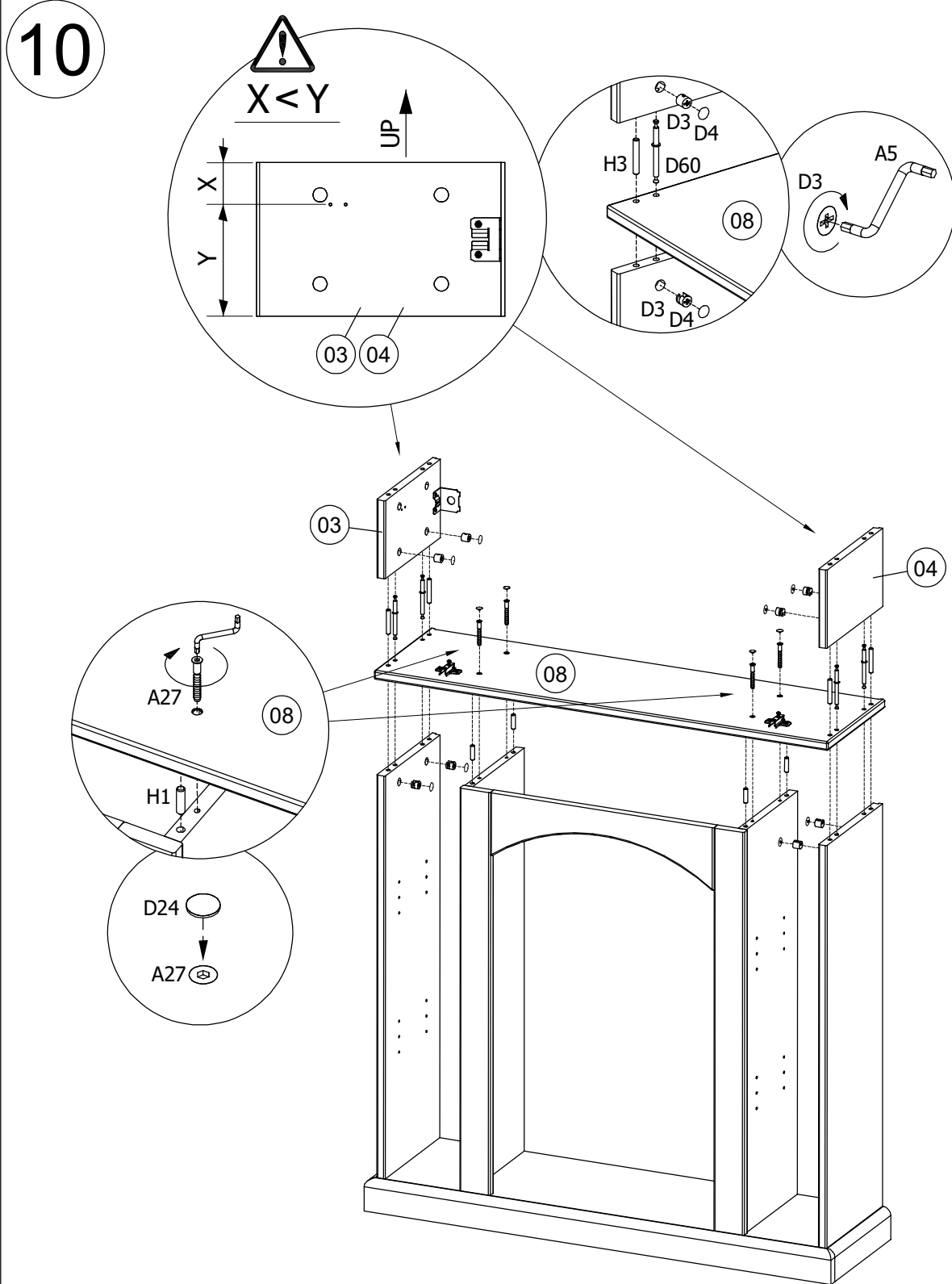
H1	 x4 ø 8x30	A27	 x4 ø 7x50	A5	 x1 4 mm
----	--	-----	--	----	--

9

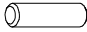




12142-1 12142-2

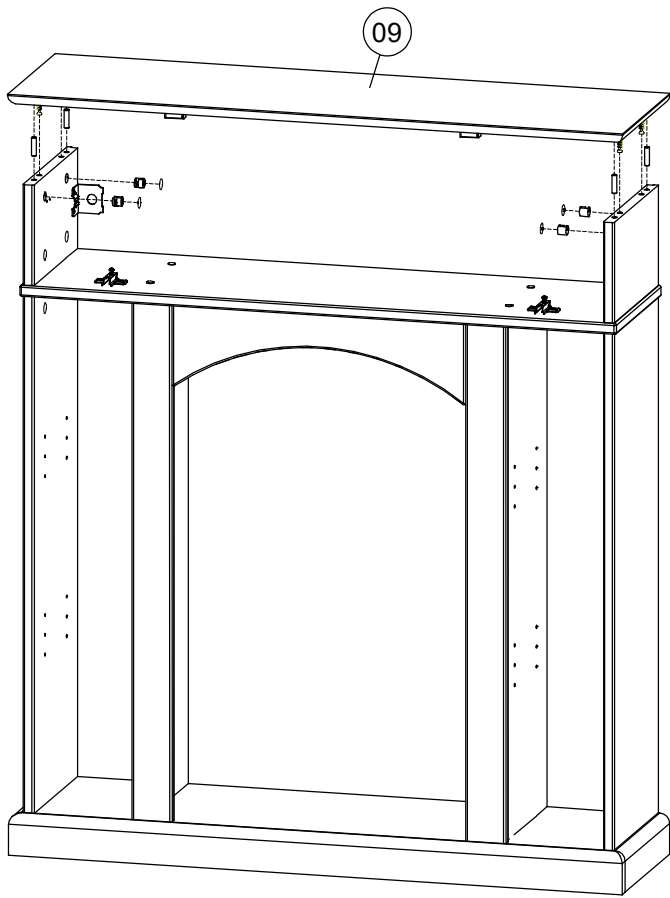
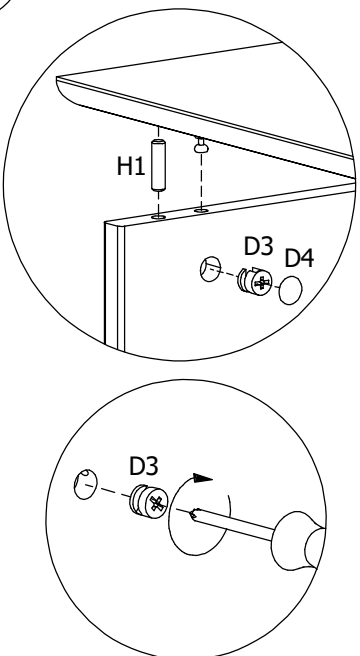
H1		x4 ø 8x30	H3		x4 ø 8x50	D60		x4 L=89
D3		x8 ø 15x13,8	D4		x8 ø 17	A5		x1 4 mm
A27		x4 ø 7x50	D24		x4 ø 13			




12142-1 12142-2

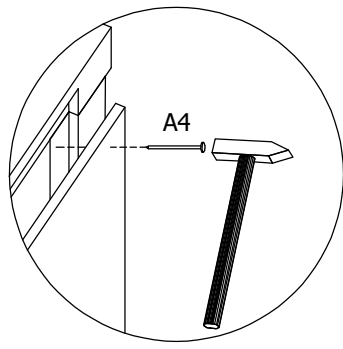
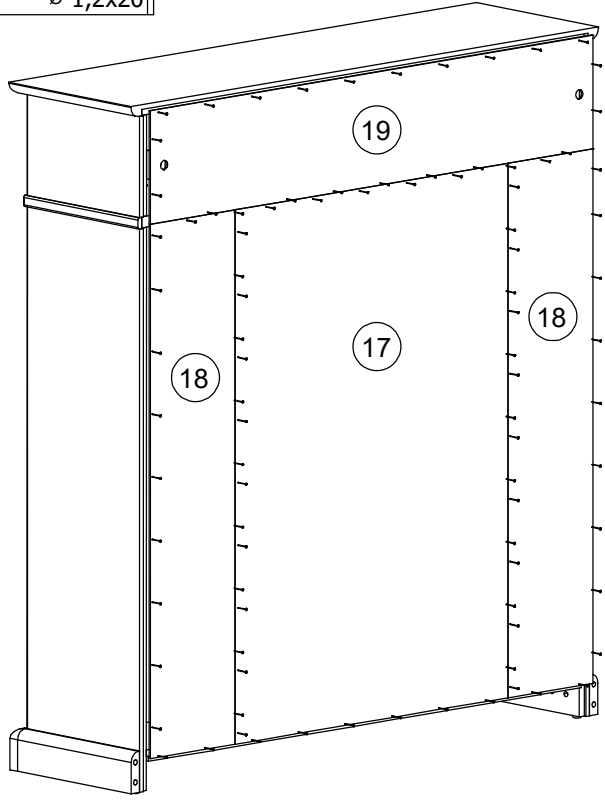
H1	 x4 ø 8x30	D3	 x4 ø 15x13,8	D4	 x4 ø 17
----	--	----	---	----	--

11

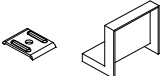
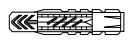



A4	 x90 ø 1,2x20
----	---

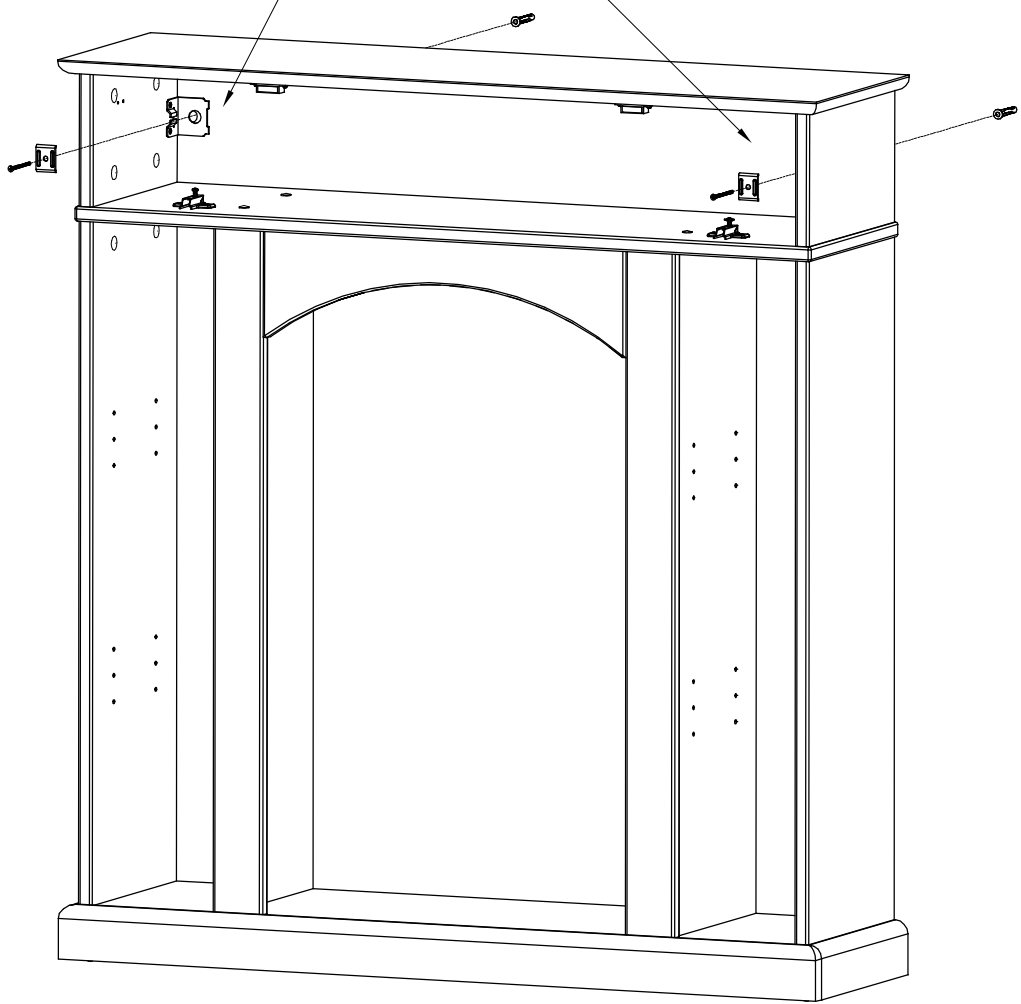
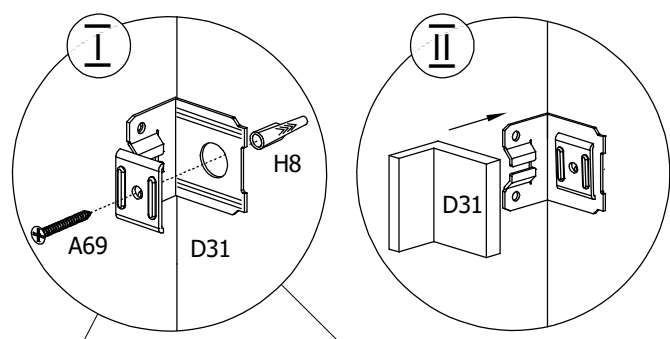
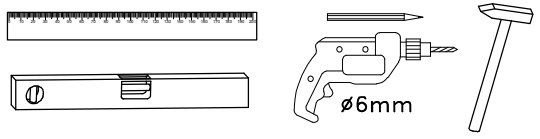
12



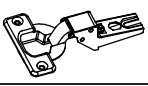
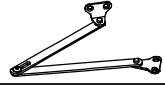

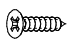




12142-1 12142-2

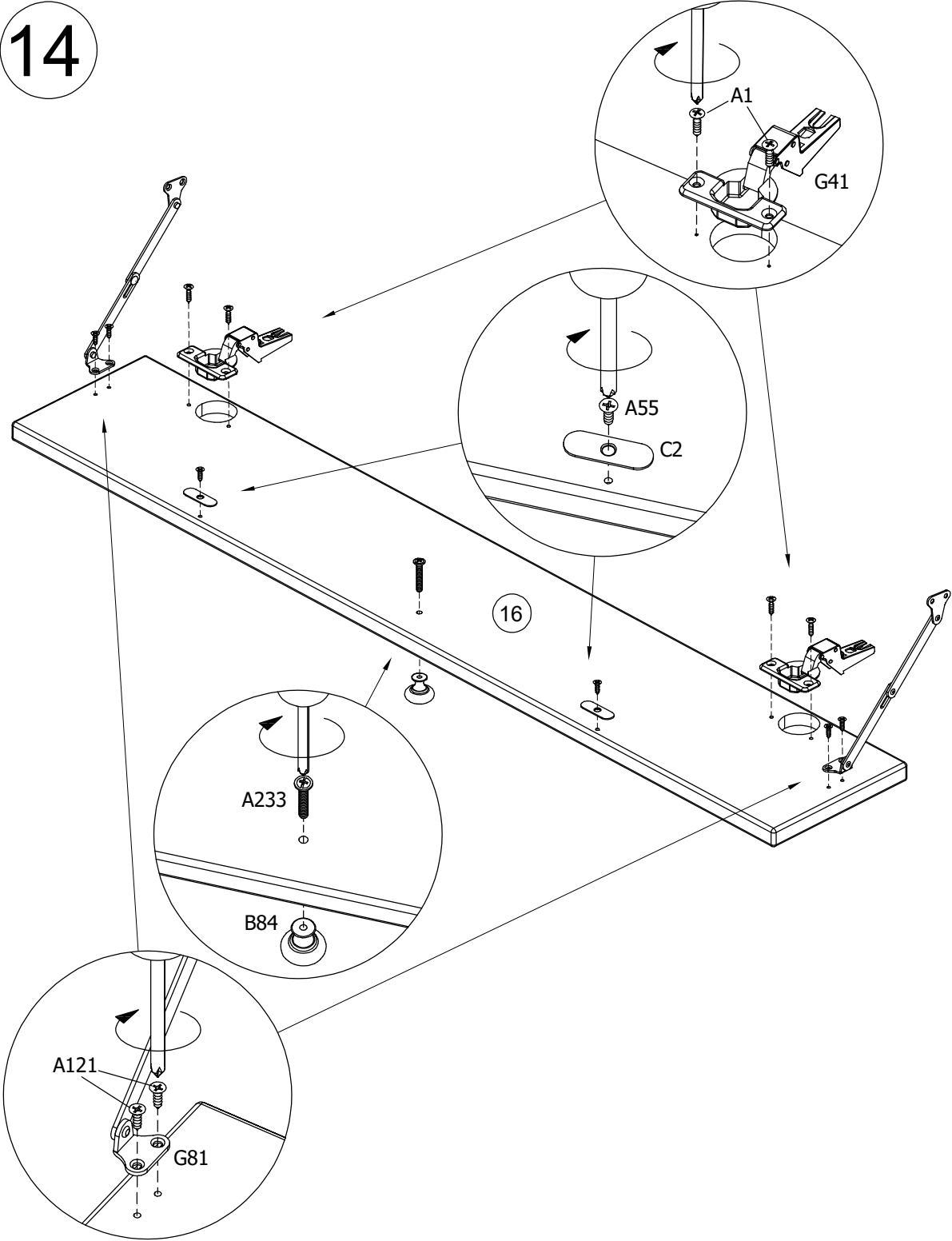
D31		x2	H8		x2	A69		x2
				∅6x35				∅4x60

13



12142-1 12142-2

G41		x2 ø 35	G81		x2 150 mm	C2		x2 35x12
A1		x4 ø 3,5x15	A121		x4 ø 3x15	A55		x2 ø 3x12
B84		x1 ø 25x25	A233		x1 M4x30			



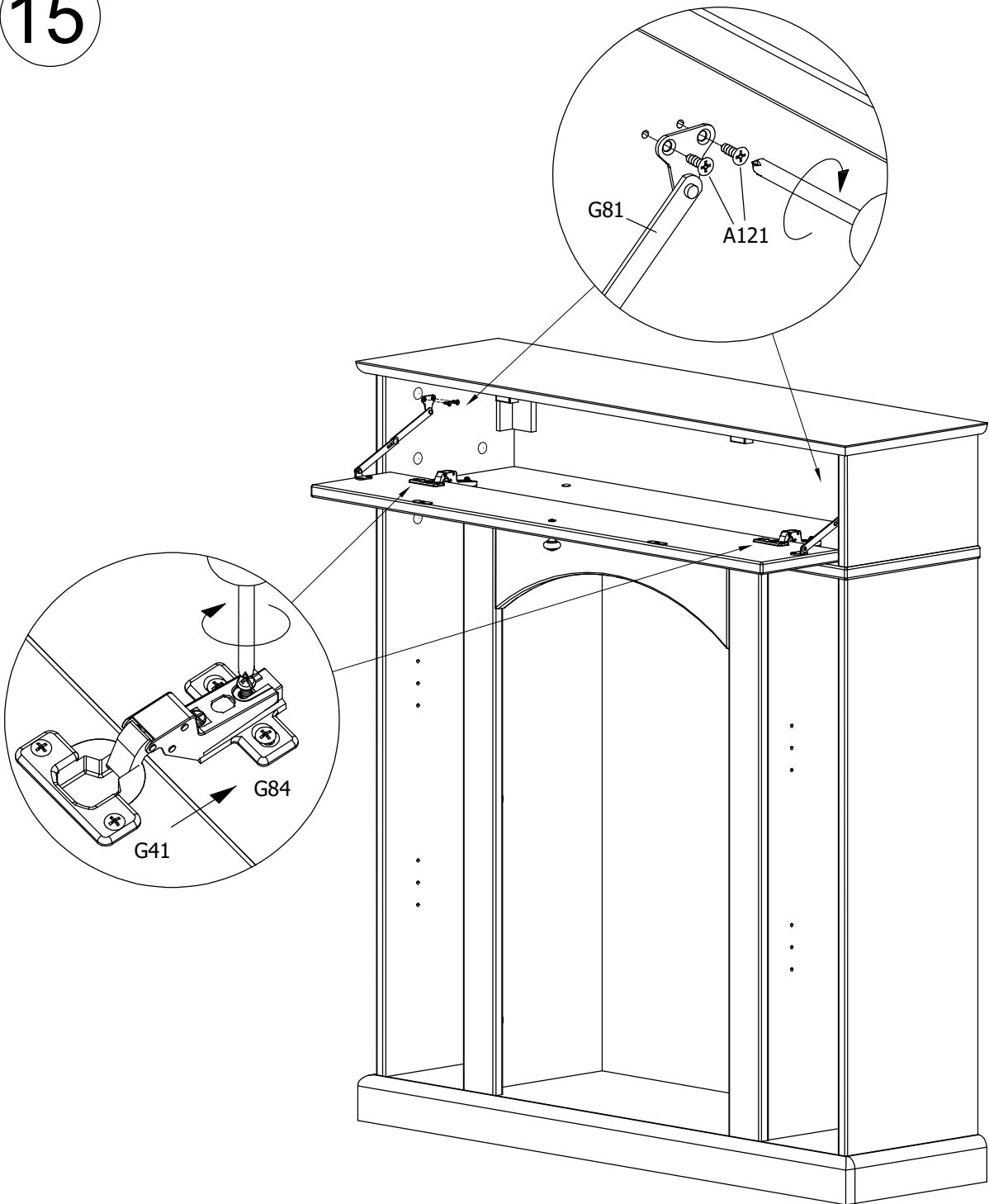
A121



x4

∅ 3x15

15



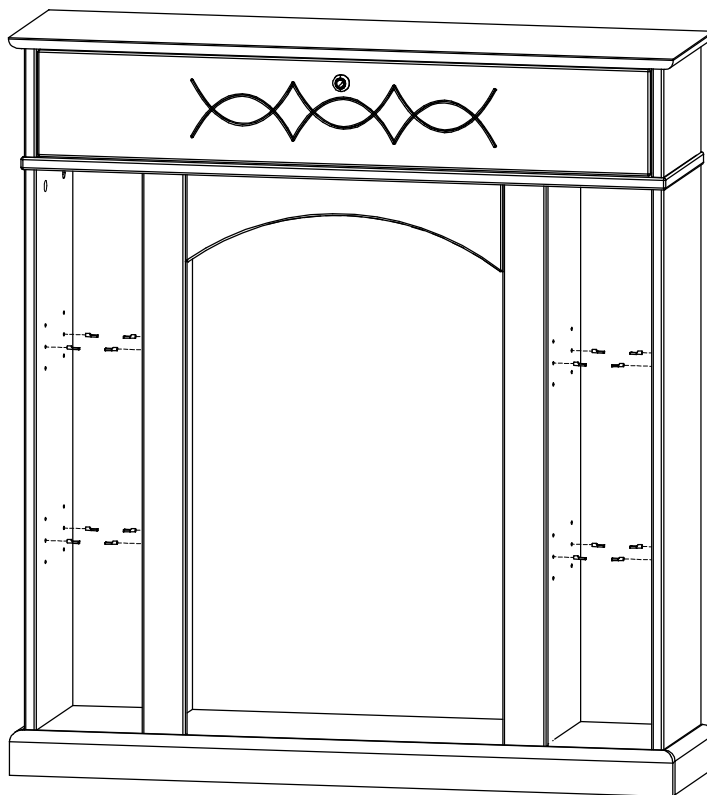
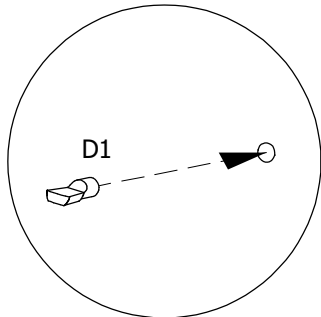
12142-1 12142-2

D1

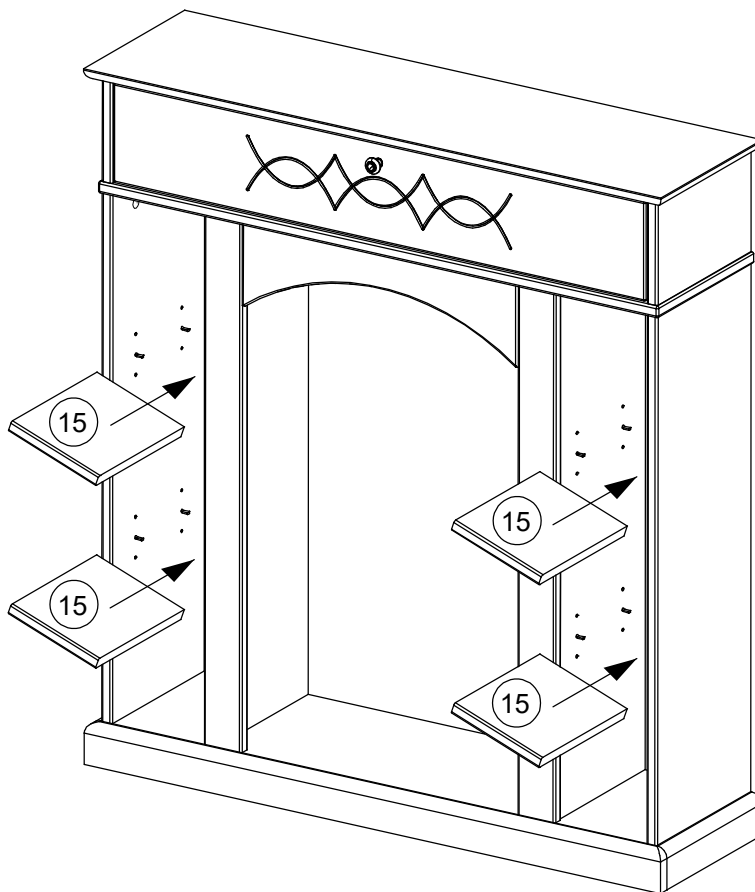


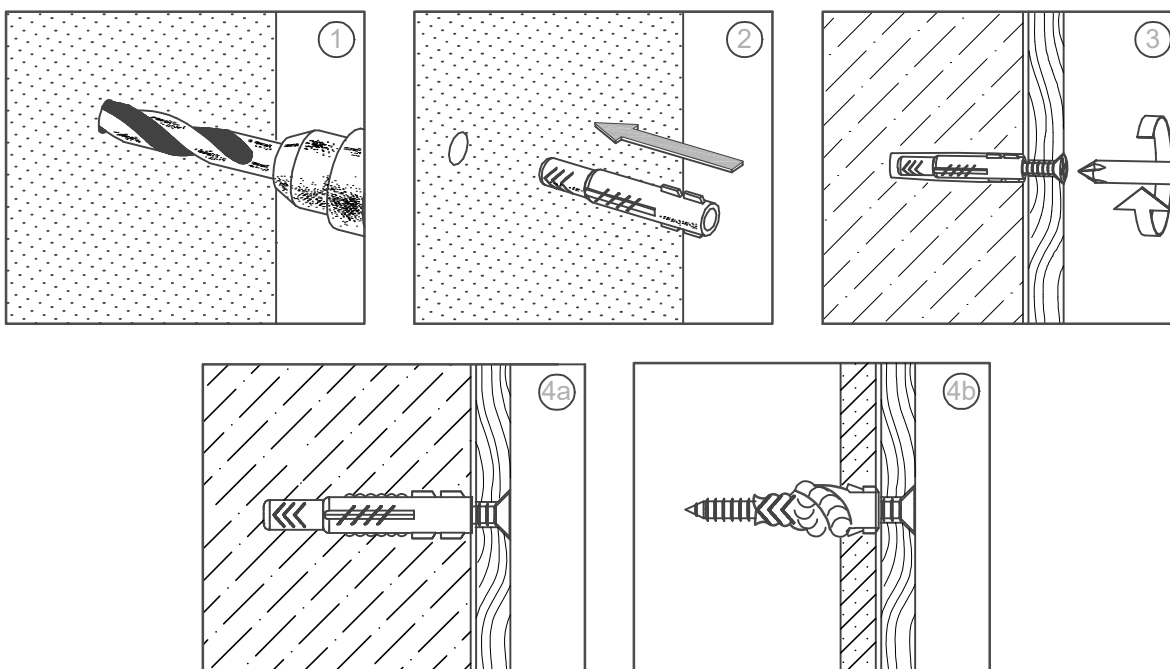
x16

16

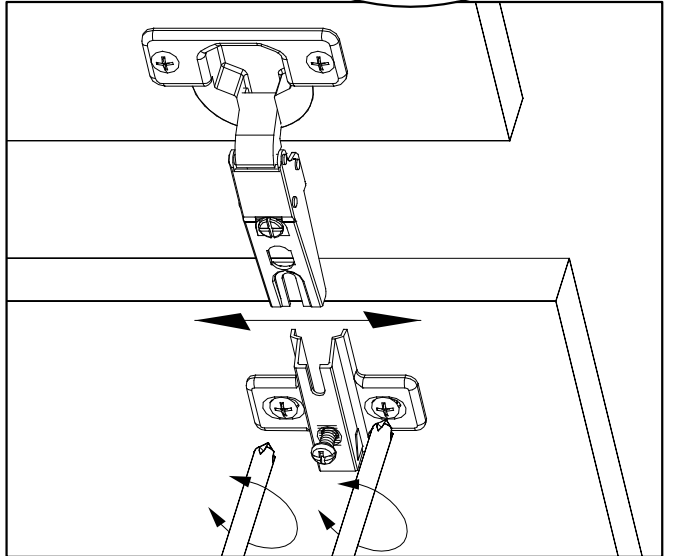
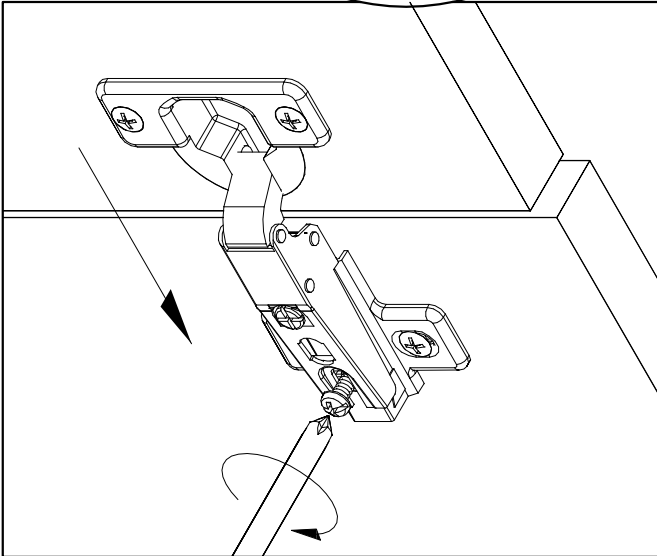
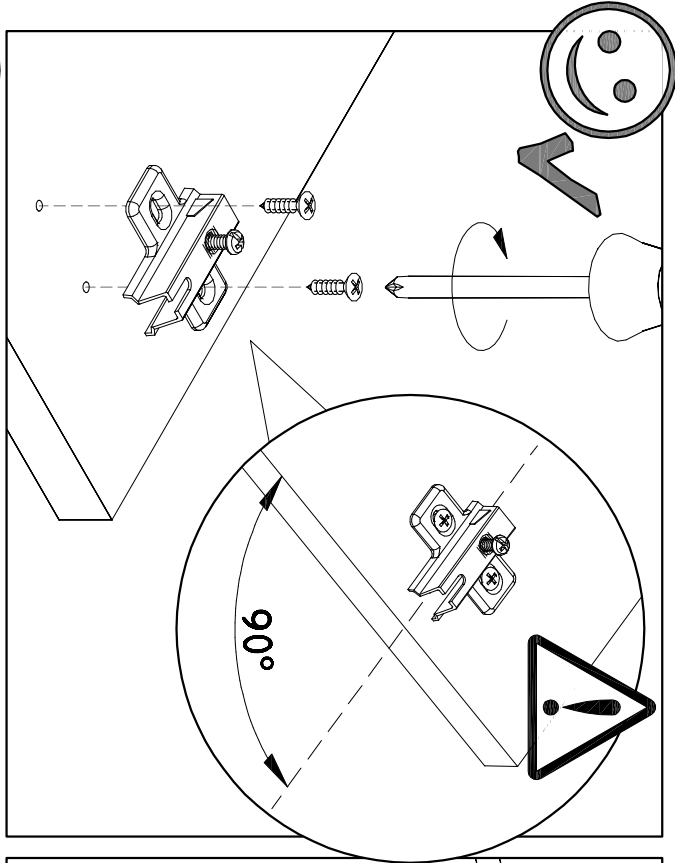
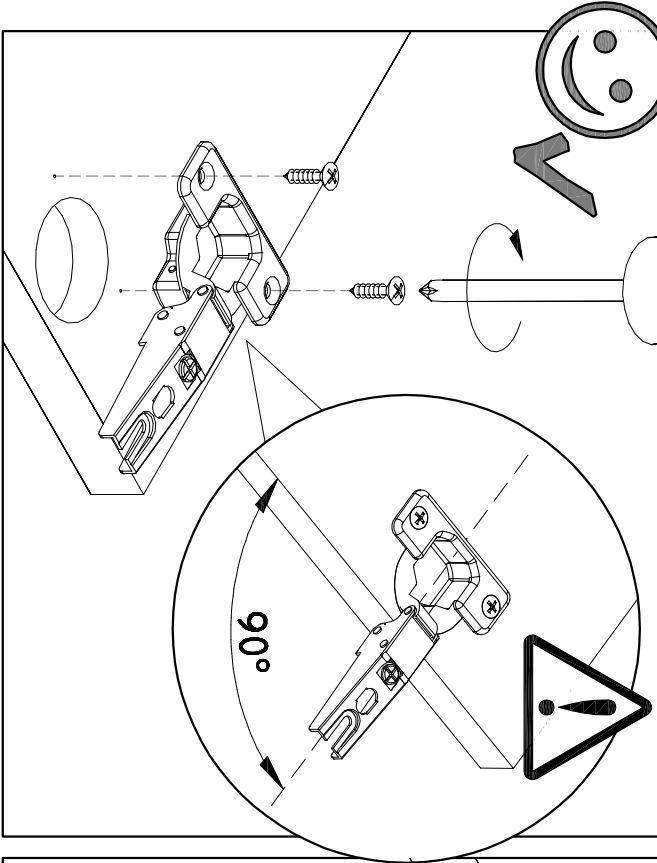
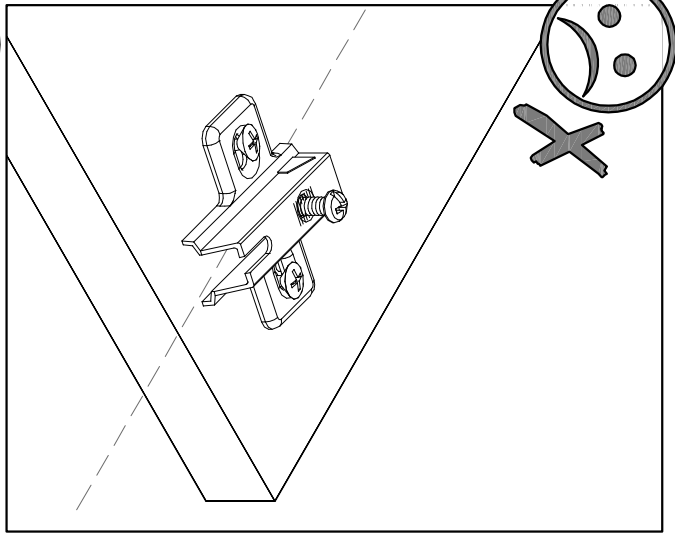
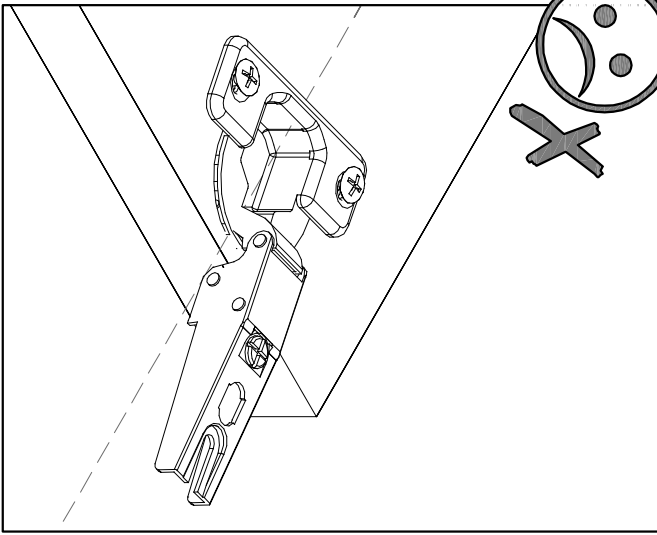


17



H8 A69 
ø4x60 ø6mm

- D** **Achtung:** Die Befestigung des Möbelstückes an der Wand muss von einer fachkundigen Person vorgenommen werden, da für die Montage an die Wand angepasste Dübel erforderlich sind.
- GB** **Attention:** A qualified professional is required when mounting furniture to the wall since dowels corresponding to the wall are required for this.
- FR** **Attention :** La fixation du meuble contre le mur doit être effectuée par une personne compétente car, pour le montage mural, il faut utiliser des chevilles adaptées.
- IT** **Attenzione:** Il fissaggio del mobile alla parete deve essere eseguito da persone esperte, dato che occorrono tasselli adeguati.
- NL** **Opgelet:** een vakkundige persoon dient het meubelstuk aan de muur te bevestigen; voor de montage aan de muur zijn immers aangepaste pluggen vereist.
- PL** **Uwaga:** Mocowanie mebla do ściany mogą przeprowadzić wyłącznie wykwalifikowane osoby, z uwagi na zastosowanie odpowiednio dopasowanych kołków do rodzaju ściany.
- CZ** **Pozor:** Montáž nábytku na stěnu musí provést odborník, protože k montáži na stěnu jsou zapotřebí upravené hmoždinky.
- SK** **Pozor:** Upevnenie nábytku na stenu musí vykonať odborník, nakoľko sú pre montáž na stenu potrebné vhodné hmoždinky.
- HU** **Figyelem:** A bútorelemek falra rögzítését szakembernek kell végeznie, mert a rögzítéshez megfelelő tiplit kell használni.
- RO** **Atenție:** Fixarea la perete a piesei de mobilier se realizează numai de către personal competent, deoarece montajul de perete necesită dibluri adecvate.
- TR** **Dikkat:** Mobilya parçasının duvara sabitlenmesi, duvar montajı için özel uyarlanmış dübeller gerektirdiğinden bu iş sadece bu konuda uzman bir kişi tarafından gerçekleştirilmelidir.
- RU** **Внимание:** Поскольку для монтажа на стене необходимо использовать специальные дюбели, мебель должна быть закреплена на стене квалифицированным персоналом.



- (CZ) Úprava dveří
 (D) Das Richten einer Türe
 (F) Réglage d'une porte.
 (HU) Beállítása egy ajtó
 (I) Regolare una porta
 (LV) Durvju regulēšana
 (NL) Instellen van een deur
 (PL) Regulacja drzwi
 (RO) Reglarea o ușă
 (RU) Регулировка Дверей
 (SK) Úprava dverí
 (TR) Bir kapı ayarlaması
 (UK) Adjusting a door
 (FIN) Oven säätö

