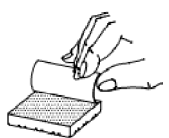
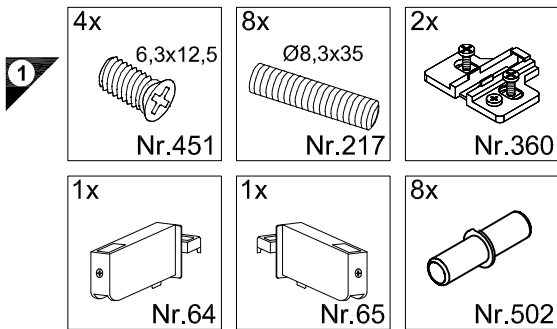
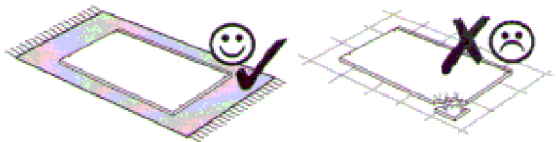
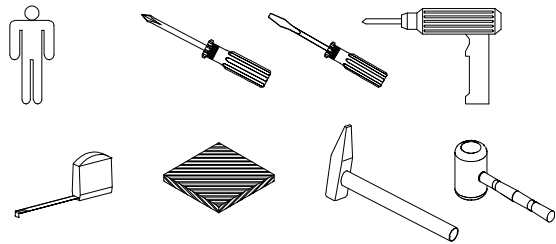


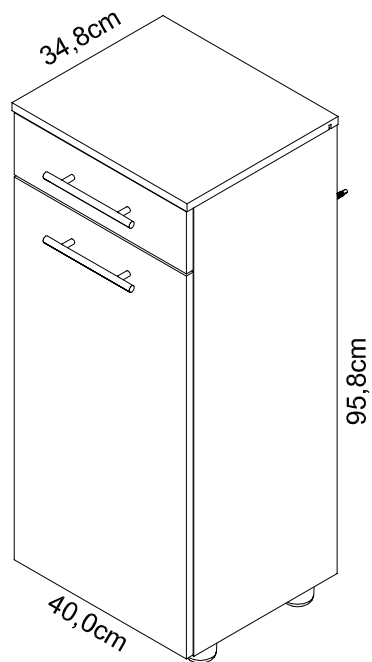


JAKA-BKL GmbH
Jaka Straße 3
D-32351 Stemwede-Wehden

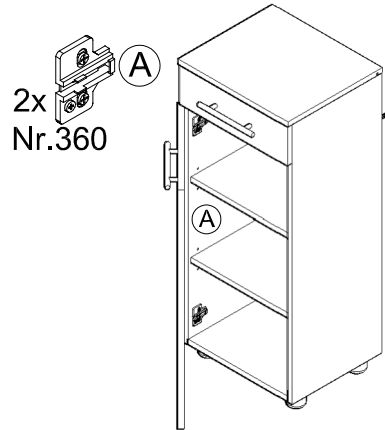


- D Bitte Schutzfolie bei weiß Hochglanz abziehen!
- GB Please remove protection foil from glossy white surfaces!
- F Veuillez retirer le film de protection sur le modèle blanc brillant !
- NL Gelieve bij wit hoogglans de beschermfolie te verwijderen!
- E Retirar la lámina protectora en el modelo blanco alto brillo
- I Nel caso di bianco lucido brillante si prega di sfilare la pellicola protettiva!
- RUS Пожалуйста, снимите защитную пленку с белого глянца!
- PL Proszę ściągnąć folię ochronną z białych powierzchni lakierowanych na wysoki połysk!
- H Kérjük, hogy a magasfényű fehér esetében húzza le a védőfóliát!
- CZ Odstraňte prosím ochrannou fólii u bílé s vysokým leskem!
- SLO Pri barvi beli visoki sijaj odstranite zaščitno folijo!
- FIN Irrota suojakalvo kiltäviltä valkoisilta pinnoilta!
- S Dra av skyddsfolien vid vit höggglans!
- SK V prípade bieleho vysokého lesku stiahnite ochrannú fóliu!
- RO Scoateți folia de protecție pentru luciu intens alb!
- TR Beyaz süper parlak modelinde lütfen koruyucu folyoyu çıkarın!

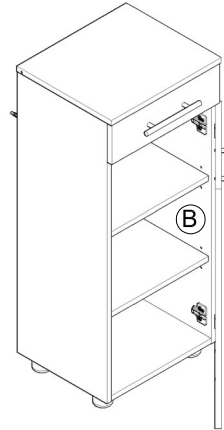
Montageanleitung



UST40+

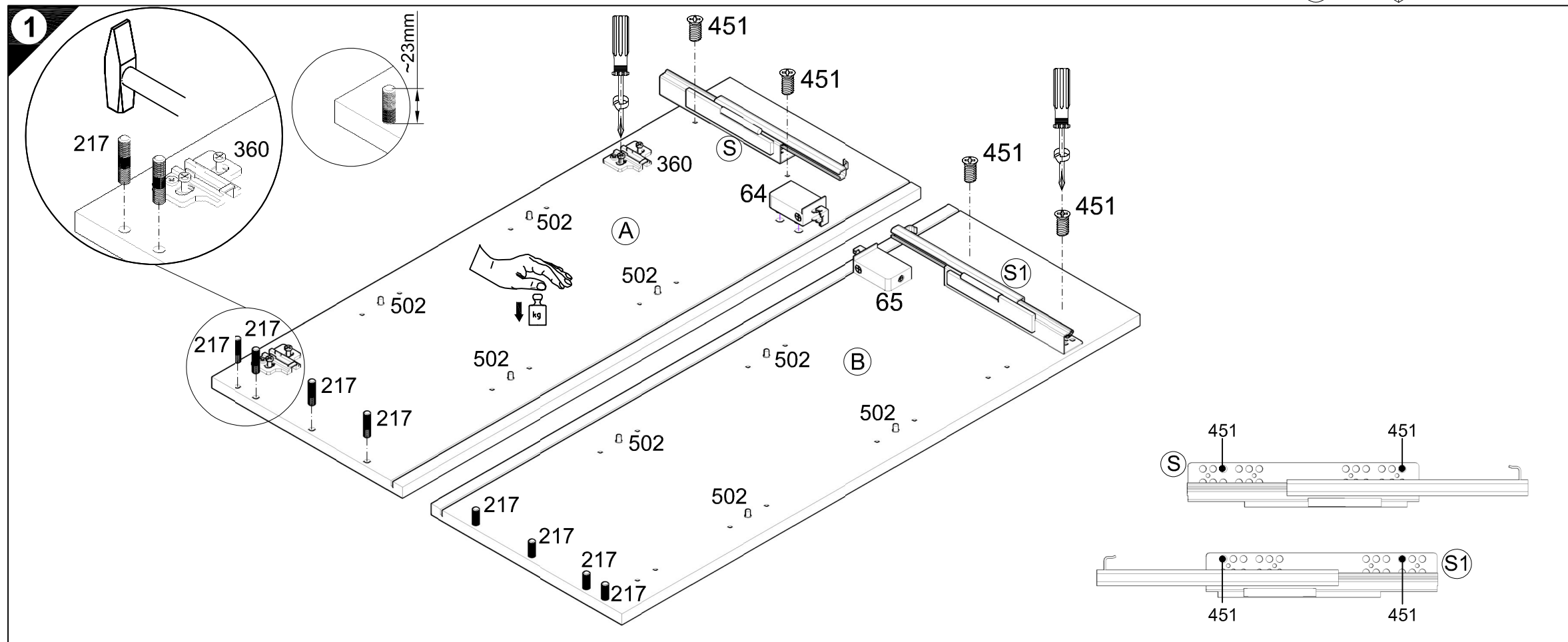
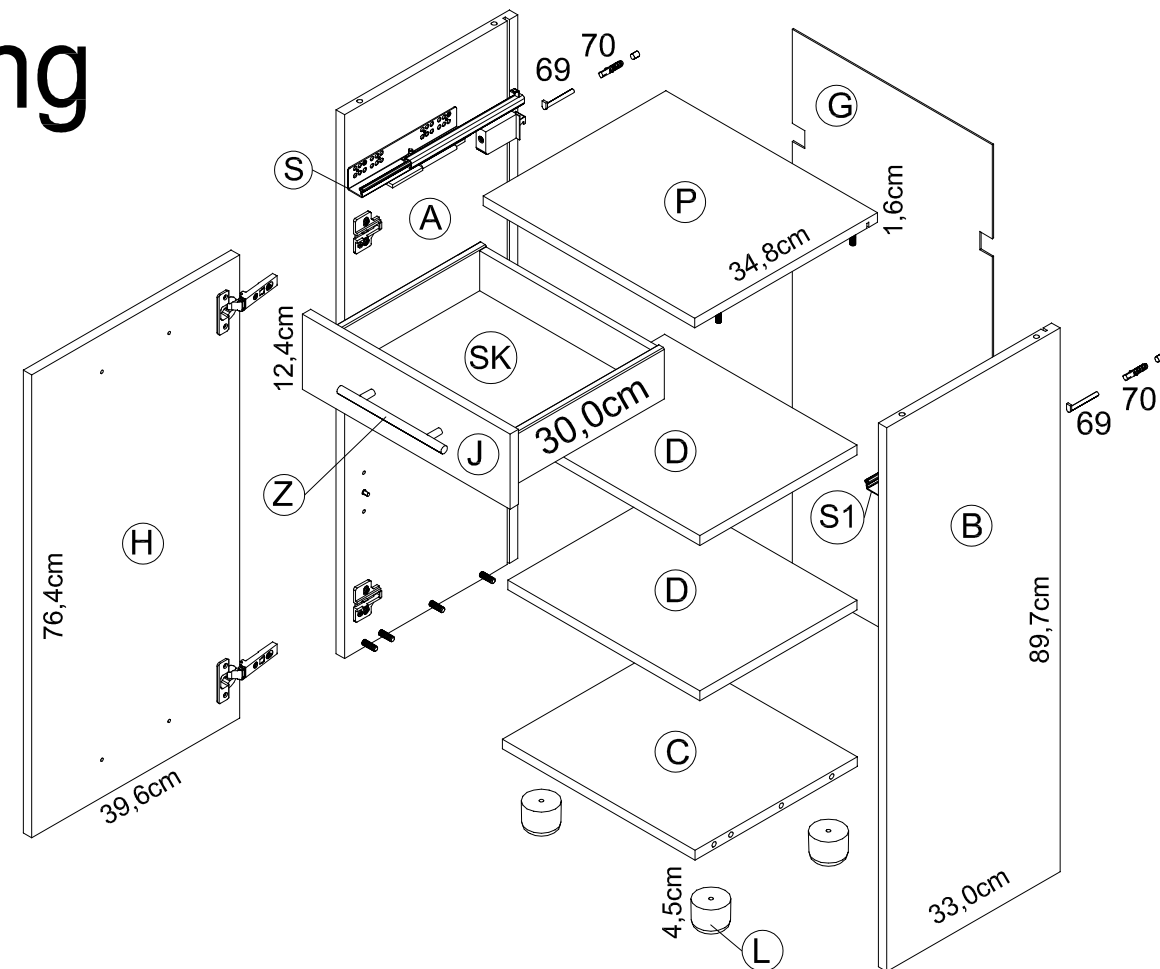


2x
Nr.360



2x
Nr.360

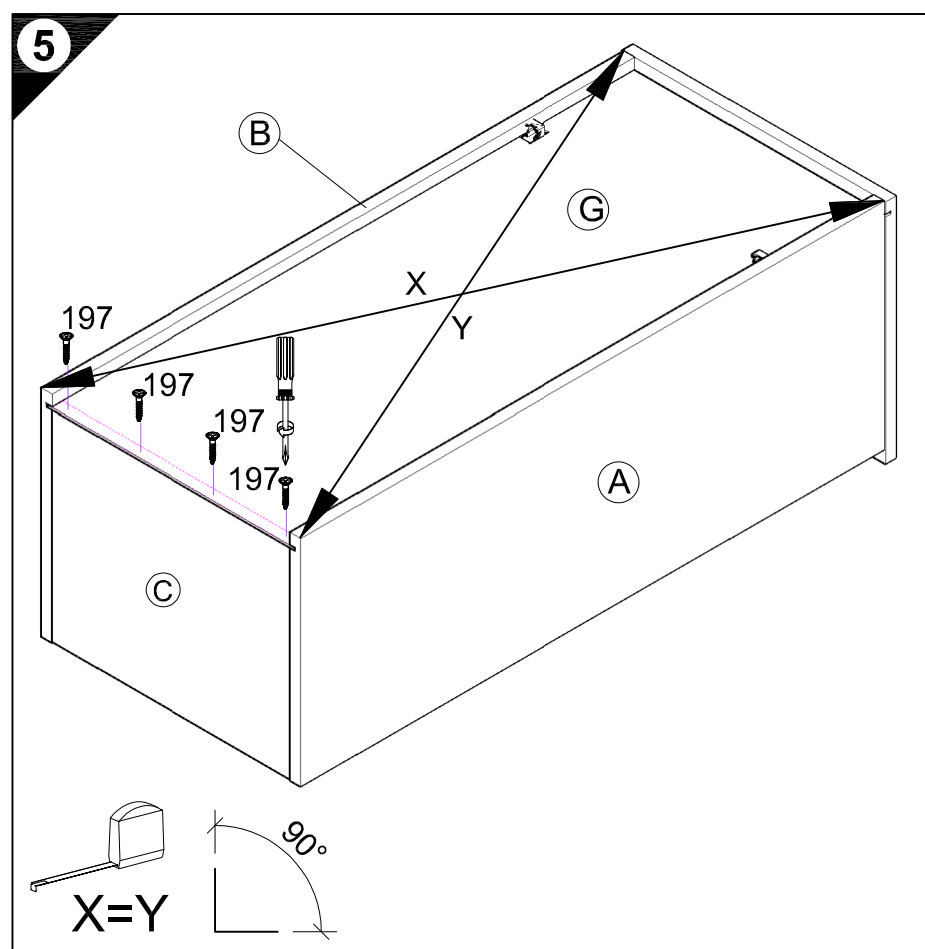
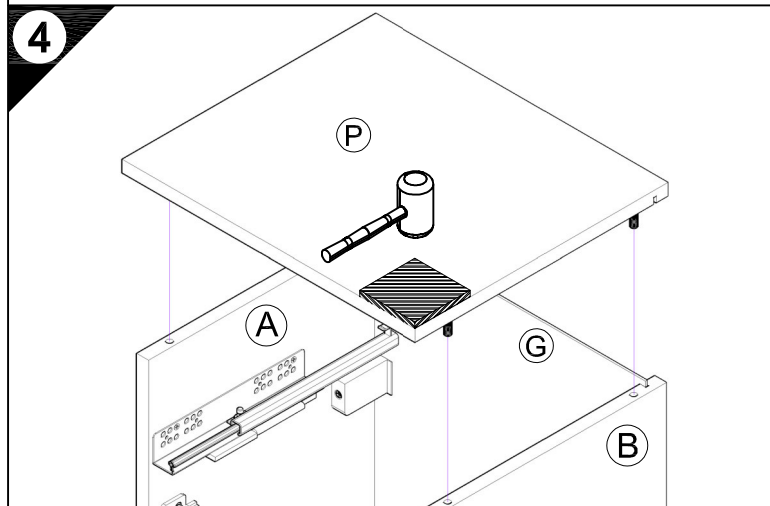
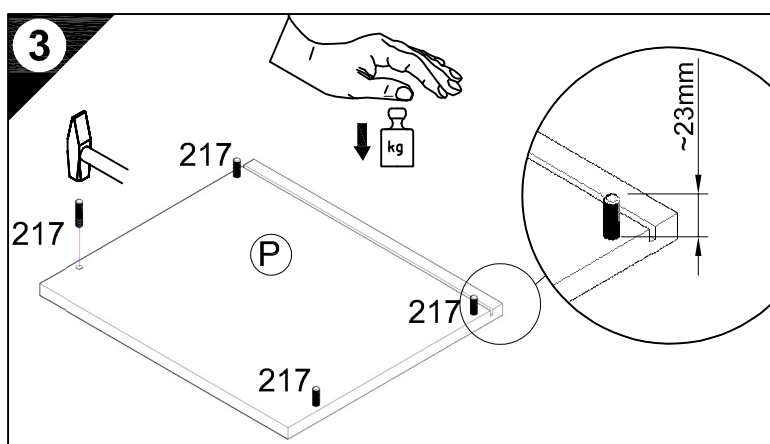
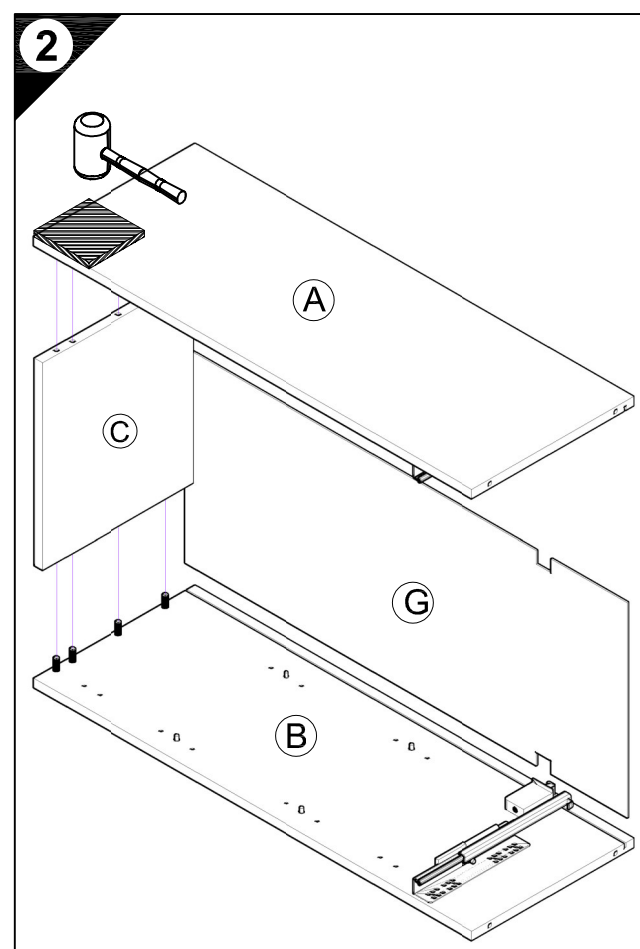
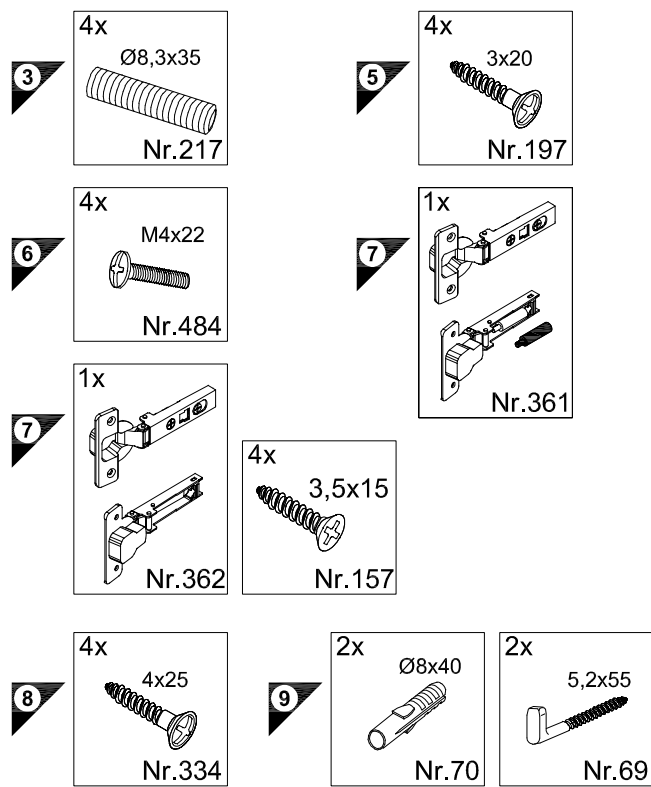
Service-Hotline
01805-678101
0,14€ pro Minute
++49 für Österreich
Auslandstarif pro Minute
service@jaka-bkl.de
voor Nederland en België
00800-40119350
benelux@jaka-bkl.de



Ersatzteile/Spare parts/pièces de rechange/Reserveonderdelen/Piezas de recambio/Ricambi/Запасные части/Części zamienne/pótalkatrészek/Náhradní části/Nadomestni deli/varaosat/reservdelar/náhradné diely/Utilizați piese de schimb/Yedek parçalar

UST40+ | A | E740283 B | E740284 C | E740292 D | E940335 G | E740316 H | E740306 J | E740312 L | E448713 P | E740287 S | E421160 S1 | E421161 Z | E947100021

1 → 2 → 3 ...



6 D Holzunterlage verwenden!
Front andrücken, scharfen Bohrer verwenden und mit wenig Druck durchbohren!

GB Use a wooden base!
Press front down, use sharp drill bit and, by applying slight pressure, drill a hole

F Utiliser un support en bois !
Appuyer sur la façade, utiliser un foret bien affûté et percer en appliquant une faible pression !

NL Houten onderlegger gebruiken!
Druk het front aan, gebruik een scherpe boor en oefen bij het boren weinig druk uit!

E ¡Utilizar una base de madera!
¡Presionar el frente, utilizar una broca afilada y taladrar con poca presión!

I Utilizzare una base di legno!
Appoggiare la facciata, utilizzare una punta di trapano affilata e trapanare esercitando solo una leggera pressione!

RUS Использовать деревянную подложку!
Прижать фасад, использовать острое сверло и просверлить с незначительным давлением!

PL Używać podkładkę z drewna!
Docisnąć front, użyć ostrego wiertła i przewiercić, używając małej siły nacisku!

H Alkalmazzon fa alátétet!
Nyomja le az előlapot, használjon éles fúrót, és kis nyomással fúrja át!

CZ Použijte dřevěný podklad!
Přitlačte čelo, použijte ostrý vrták a provrtějte pomocí malého tlaku!

SLO Uporabite leseno podlago!
Pritisnite ličnico ter z ostrim svedrom in z majhnim pritiskom izvrtajte luknjo!

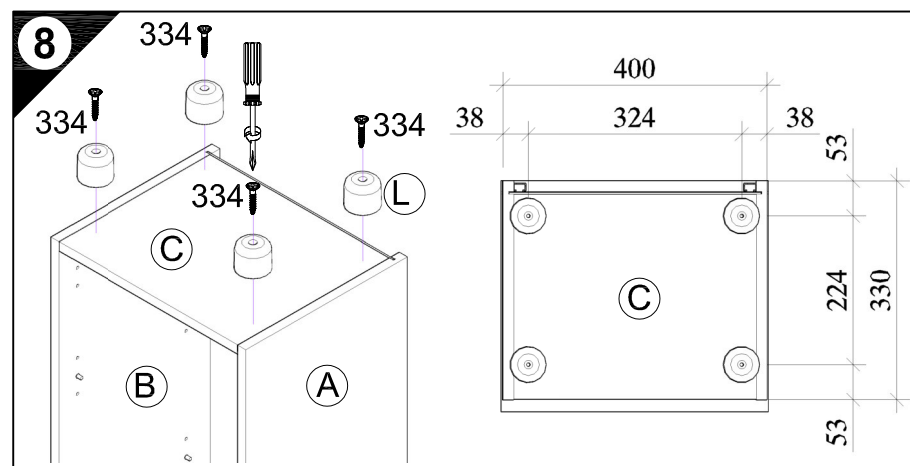
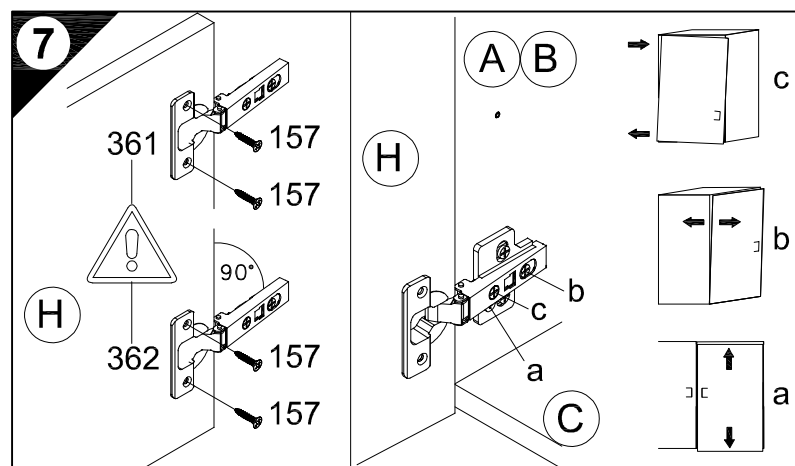
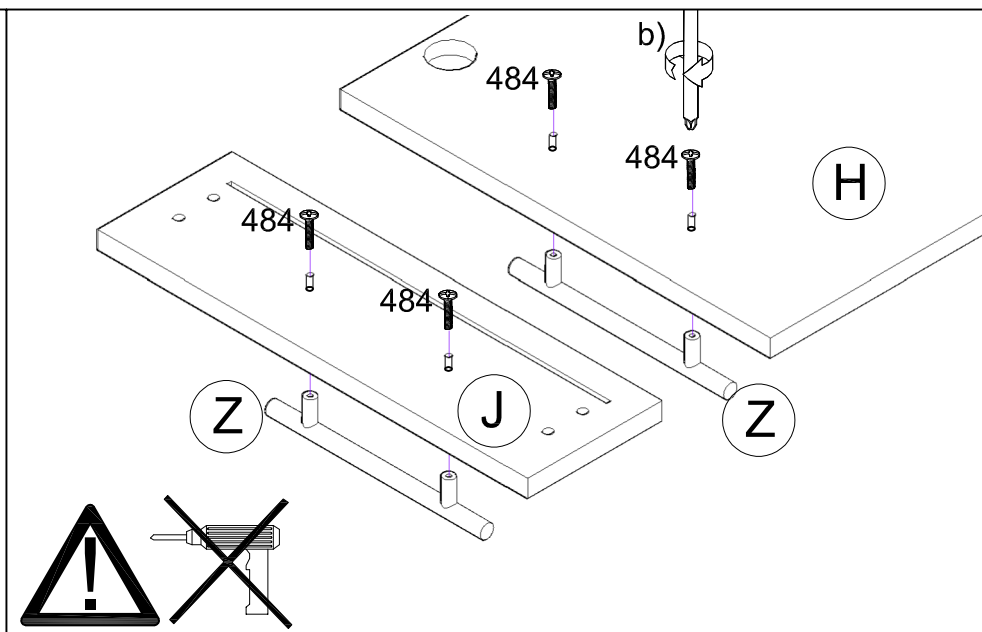
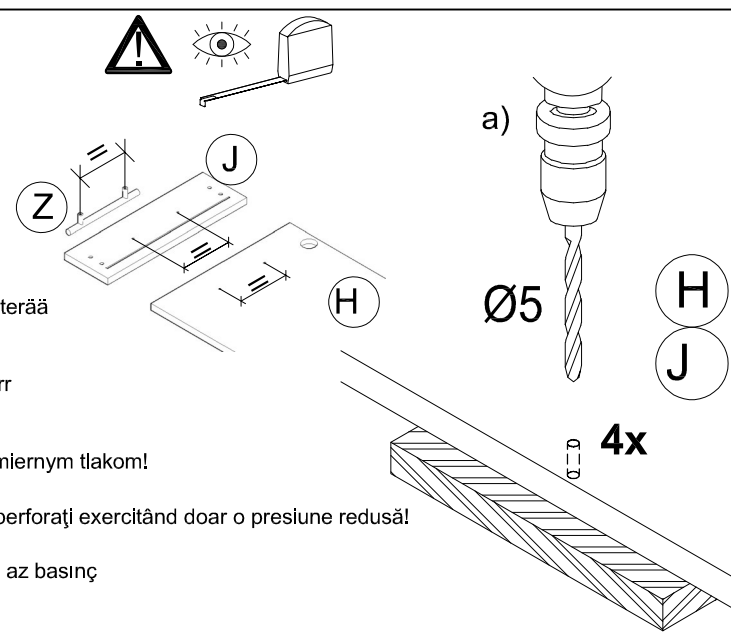
FIN Käytä puualustaa!
Paina etulevy paikoilleen, käytä terävää poranterää ja poraa reikä vain kevyesti painamalla!

S Använd ett träunderlag!
Tryck fronten mot underlaget, använd vass borrh och borra igenom med ett lätt tryck!

SK Použite drevený podklad!!
Přitlačte front, použijte ostrý vrták a prevrtajte miernym tlakom!

RO suport de lemn!
Împingeți frontul, utilizați un burghiu ascuțit și perforați exercitând doar o presiune redusă!

TR Ahşap taban kullanın!
Önden bastırın, keskin matkap ucu kullanın ve az basınç uygulayarak delin!



9 D Untergrund und Befestigungsmittel auf Eignung prüfen!
GB Check substructure and fixings for suitability!

F Contrôler si le support et les moyens de fixation sont bien adéquats !

NL Ondergrond en bevestigingsmateriaal op functionaliteit controleren!

E ¡Comprobar el suelo y los medios de fijación en cuanto a su aptitud!

I Controllare l'idoneità del fondo e del materiale di fissaggio!

RUS Основание и крепежный материал проверить на пригодность!

PL Podłoże oraz materiały do zamocowania sprawdzić na ich przydatność!

H Az alapfelületet és a rögzítő anyagokat megfelelőség szempontjából ellenőrizni kell!

CZ Přezkoušejte podklad a vhodnost upevňovacích prostředků!

SLO Preverite, če se ujemajo spodnja stran in pritrdilna sredstva!

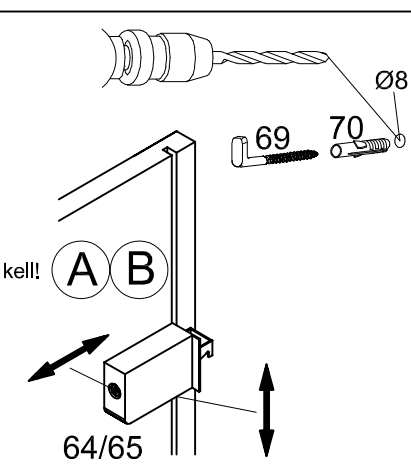
FIN Tarkista alustan ja kiinnitysvälineiden sopivuus!

S Kontrollera att underlaget och fästmedlen är lämpliga!

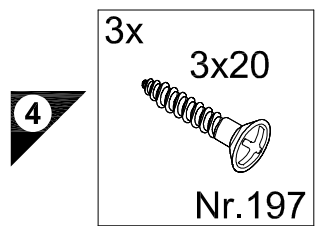
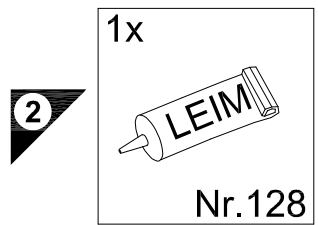
SK Preverte vhodnosť podkladu a upevňovacích prostriedkov!

RO Verificați caracterul adecvat al suprafeței suport și al mijloacelor de fixare!

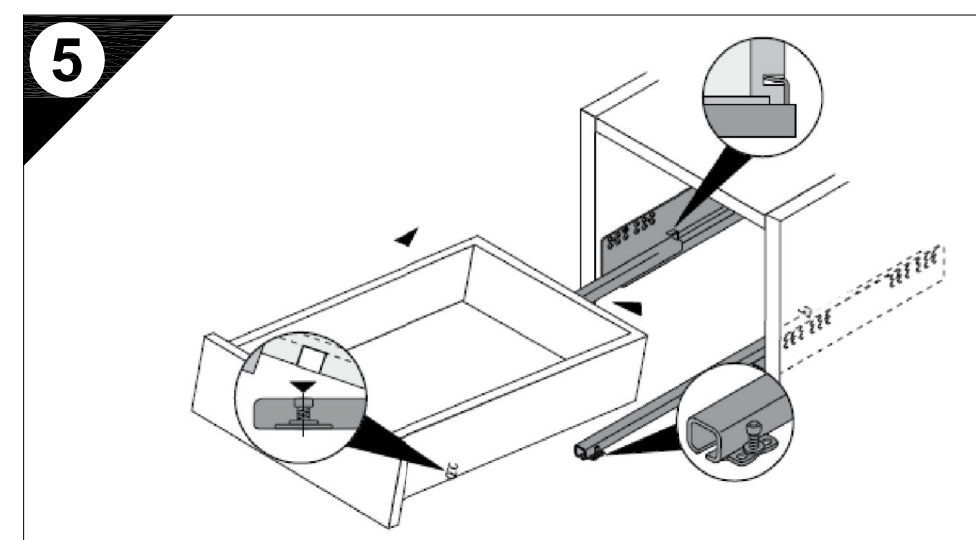
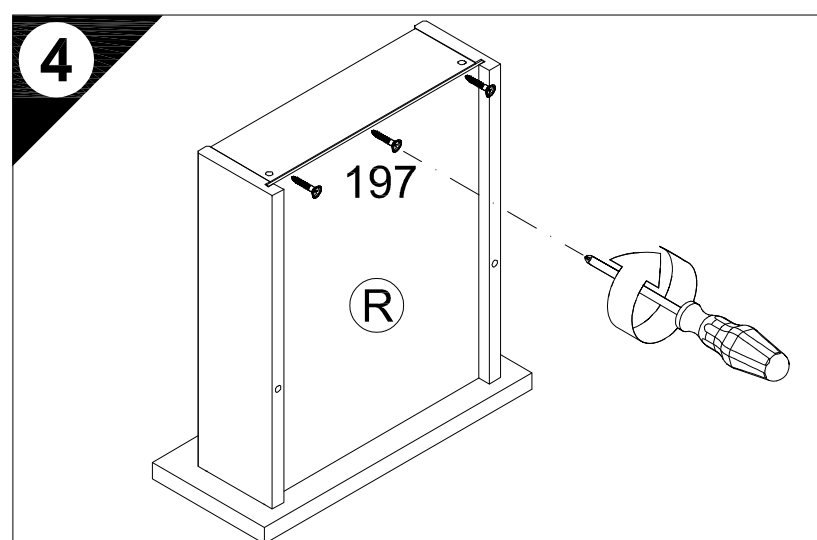
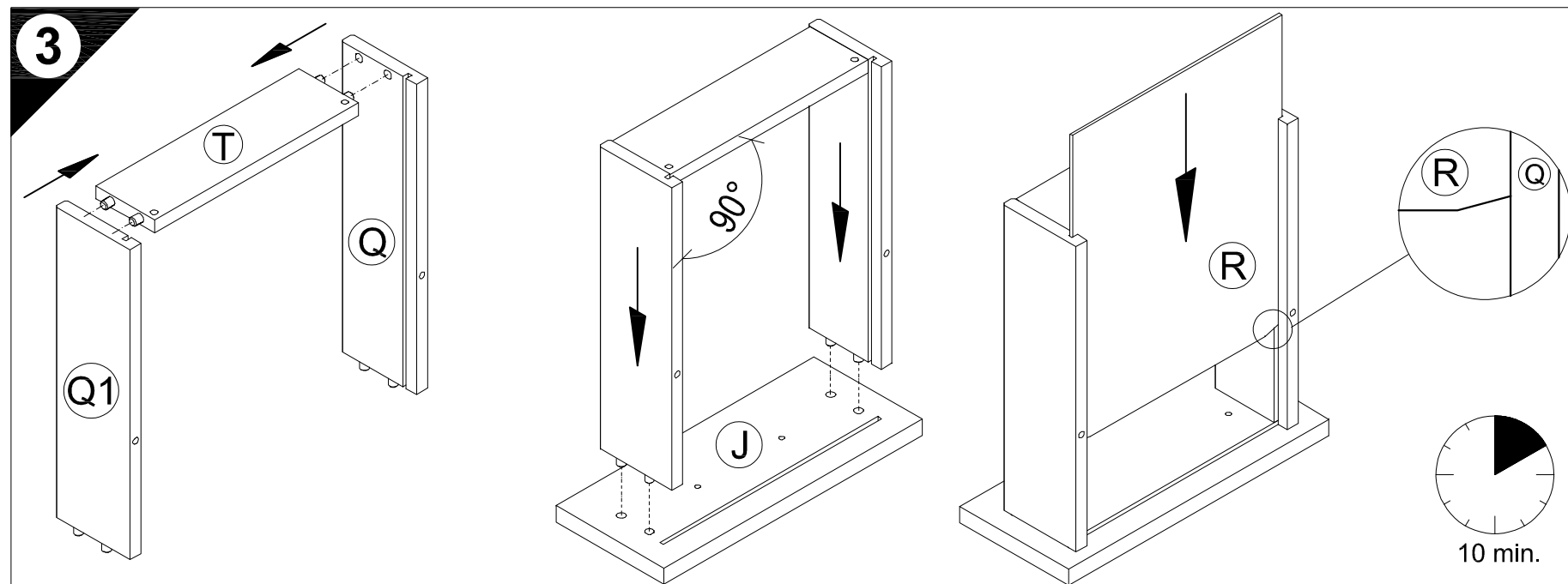
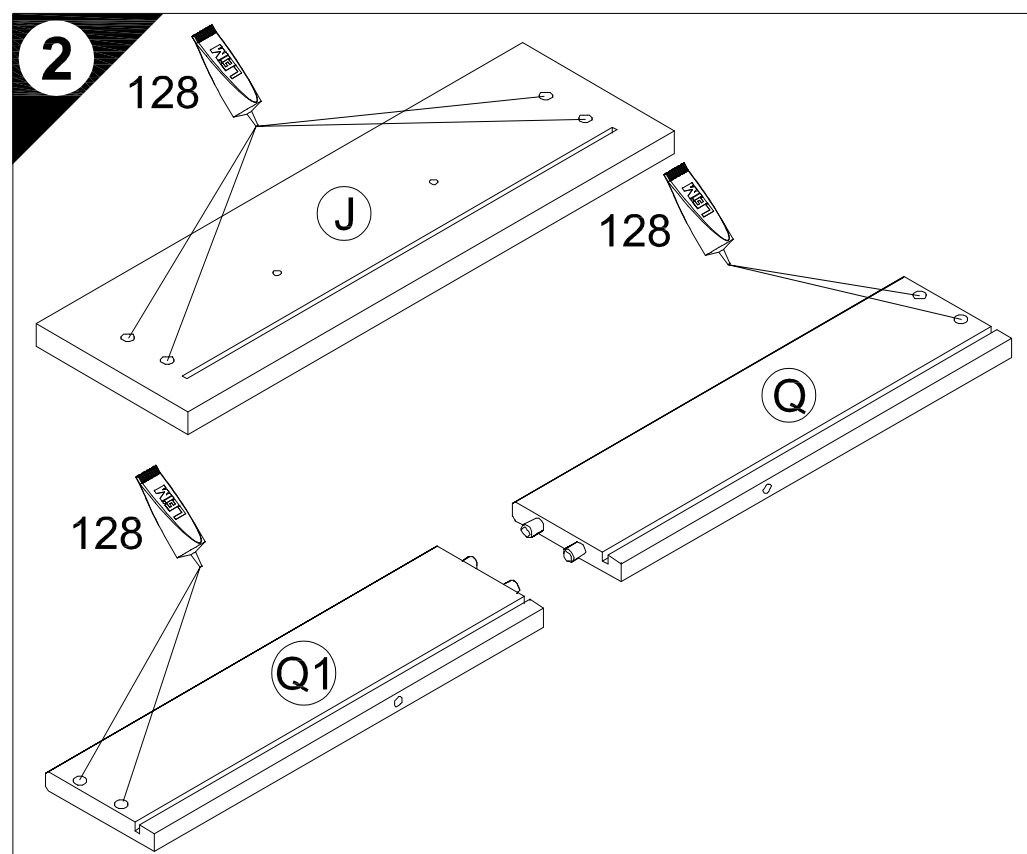
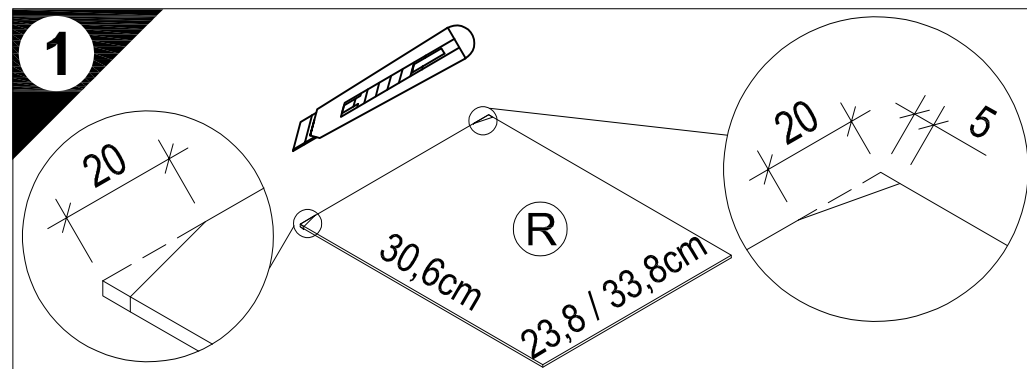
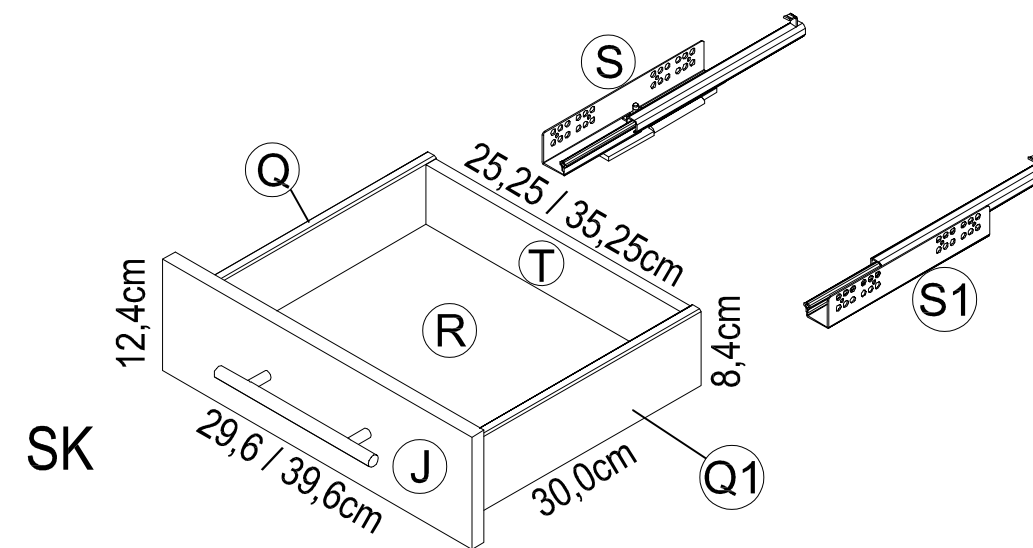
TR Zeminin ve bağlanti elemanlarının uygunluğunu kontrol edin!



Service-Hotline
 01805-678101
 0,14€ pro Min.
 ++49 für Österreich
 Auslandstarif pro Min.
 service@jaka-bkl.de
 voor Nederland en België
 00800-40119350
 benelux@jaka-bkl.de



Montageanleitung



Ersatzteile/Spare parts/pièces de rechange/Reserveonderdelen/Piezas de recambio/Ricambi/Запасные части/Części zamienne/pótalkatrészek/Náhradní části/Nadomestni deli/varaosat/reservdelar/náhradné diely/Utilizați piese de schimb/Yedek parçalar

SK30 HTST30 | J | E740125 Q | E740263 Q1 | E740264 R | E971154 S | E421160 S1 | E421161 T | E740253
 SK40 UST40+ | J | E740312 Q | E740263 Q1 | E740264 R | E740313 S | E421160 S1 | E421161 T | E740304
 SK40 HTST40+

SERVICEKARTE

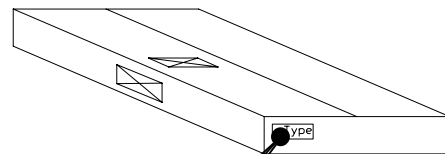
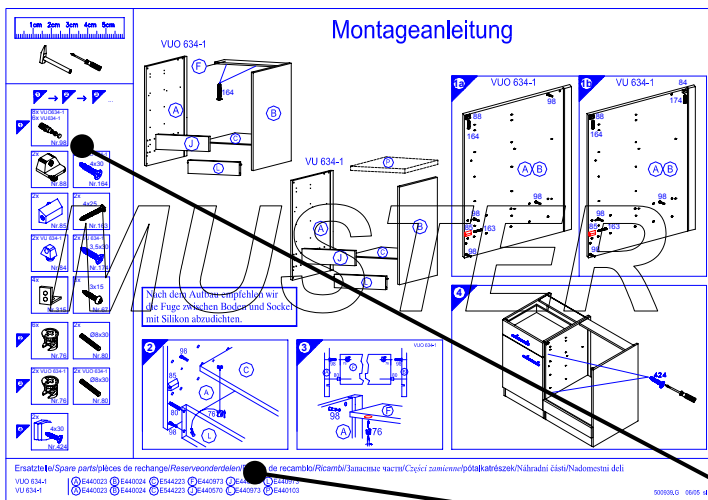
VH

Liebe Kundin, lieber Kunde,

obwohl wir unsere Möbel vor der Auslieferung einer eingehenden Endkontrolle unterziehen, kann es vorkommen, dass einmal ein Zubehörteil fehlt oder während des Transports beschädigt wird. Senden sie den Artikel bitte nicht zurück, sondern fordern sie einfach Ersatz für das Einzelteil bei unserer Kundenhotline an. Die Telefonnummern finden sie auf den Serviceseiten im Katalog.

Bitte benennen sie die Teile wie sie auf ihrer Aufbauanleitung angegeben sind. Fügen sie auch **Artikelnummer, Modellnamen und Farbnummer** bei. **Siehe Beispiel.**

Wir werden ihre Anforderung sofort bearbeiten und ihnen das Ersatzteil umgehend zusenden.



Muster - Bestellung		
Artikelnummer	123 456	
Modellname	Unterschrank VU634	
Farbe	TA 01	
Benötigte Ersatzteile:		
Bezeichnung	Nr.	Anzahl
Beschlagteil	98	2
Teil B	E 440 023	1

Bitte entnehmen sie die notwendige Ersatzteilnummer der Aufbauanleitung die zum Möbel gehört!

Kundendaten	
Kundennummer	
Name	
Vorname	
Strasse	
Haus-Nr.	
PLZ	
Ort	
Rechnungsdatum	
Tel. für Rückfragen	
Notizen:	

Ersatzteilbestellung		
Artikelnummer		
Modellname		
Farbe		
Benötigte Ersatzteile:		
Bezeichnung	Nr.	Anzahl
Grund der Ersatzteilanforderung:		