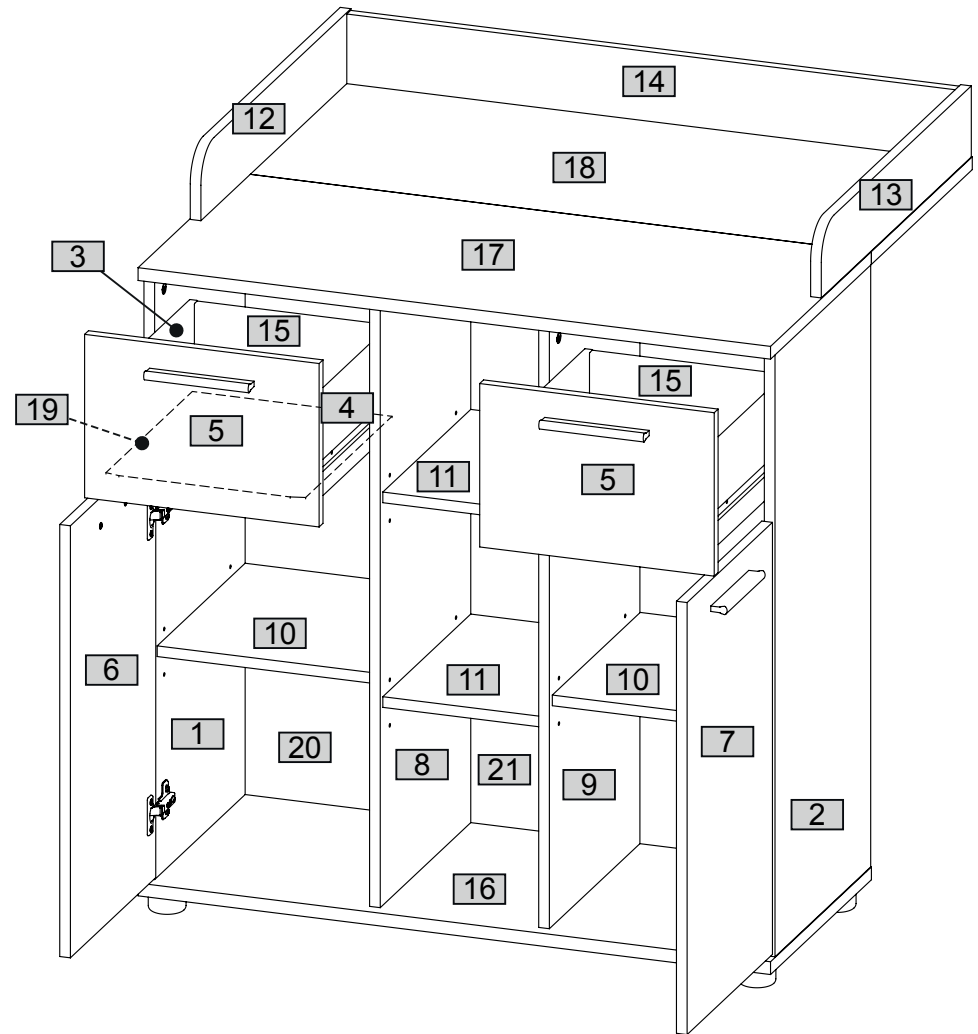
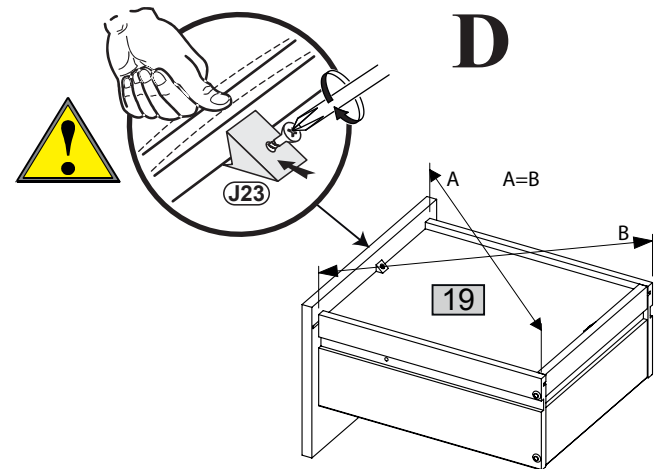
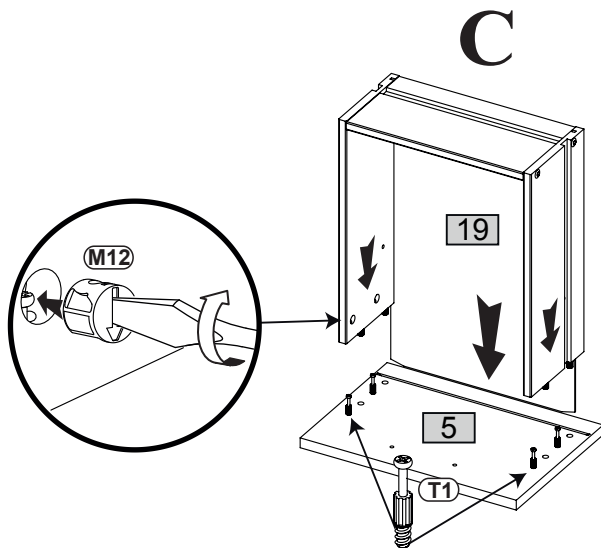
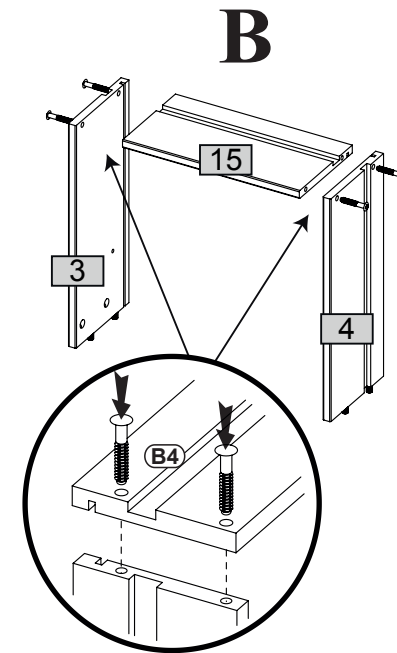
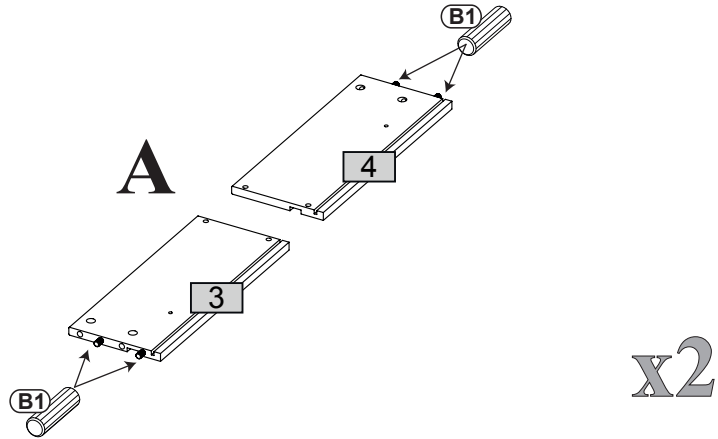
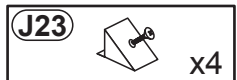
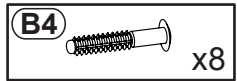
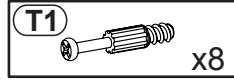
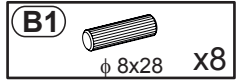


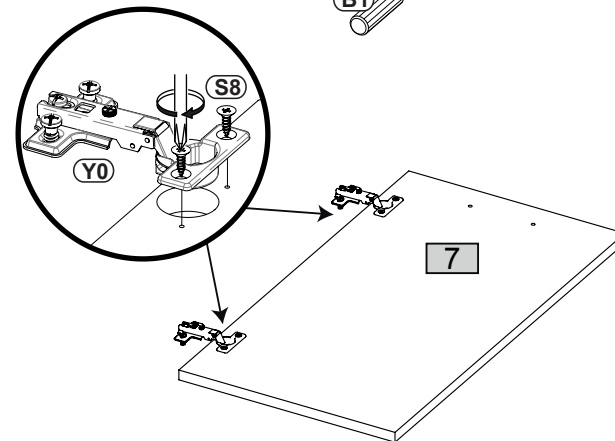
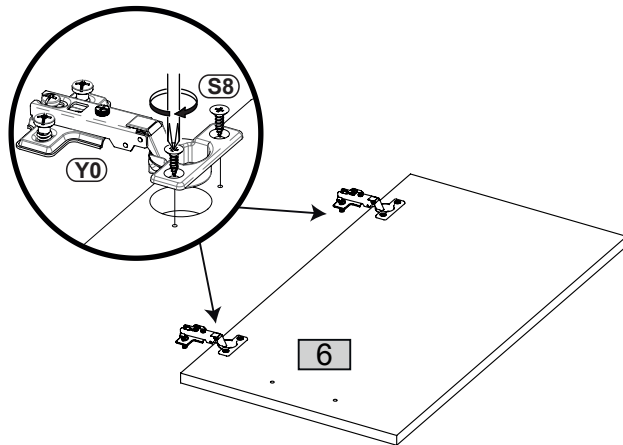
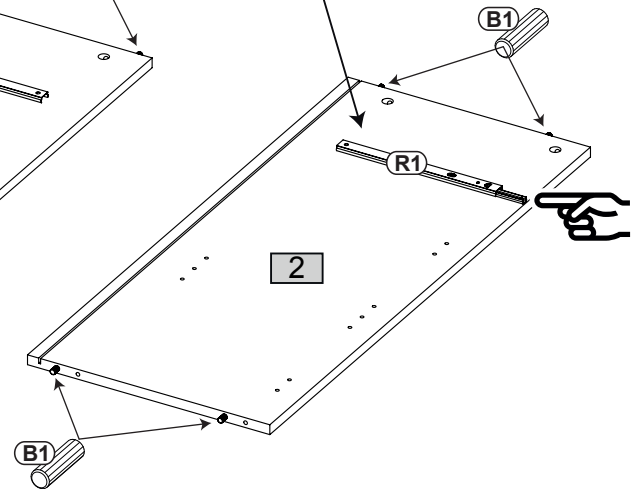
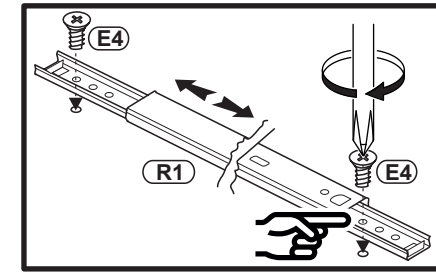
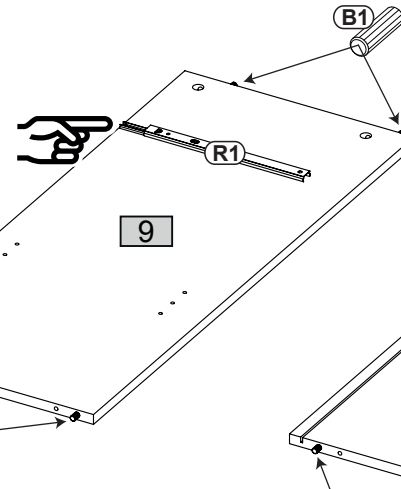
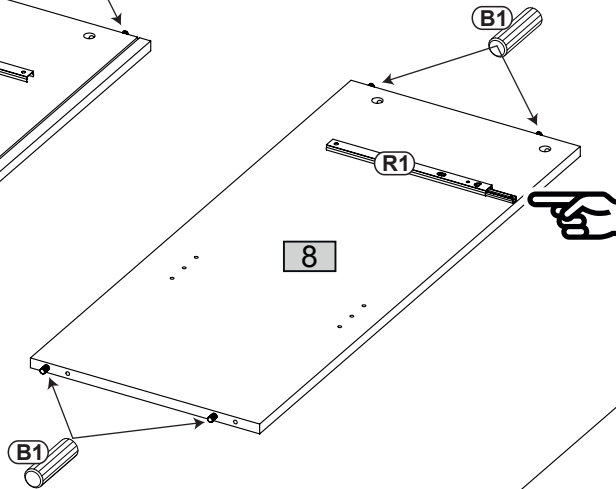
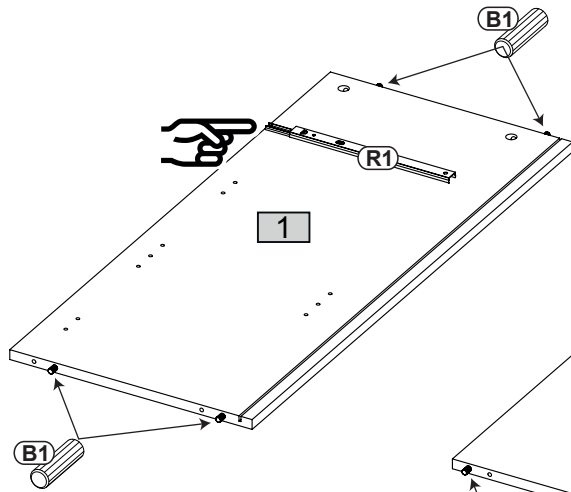
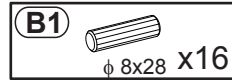
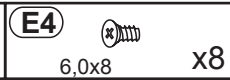
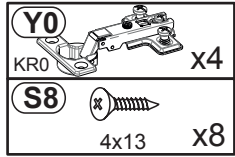
| Nr | Ausmaß |     |    | St |
|----|--------|-----|----|----|
| 1  | 848    | 370 | 15 | 1  |
| 2  | 848    | 370 | 15 | 1  |
| 3  | 340    | 140 | 12 | 2  |
| 4  | 340    | 140 | 12 | 2  |
| 5  | 330    | 230 | 15 | 2  |
| 6  | 608    | 330 | 15 | 1  |
| 7  | 608    | 330 | 15 | 1  |
| 8  | 848    | 350 | 15 | 1  |
| 9  | 848    | 350 | 15 | 1  |
| 10 | 302    | 340 | 15 | 2  |
| 11 | 223    | 340 | 15 | 2  |
| 12 | 580    | 100 | 15 | 1  |
| 13 | 580    | 100 | 15 | 1  |
| 14 | 858    | 98  | 15 | 1  |
| 15 | 270    | 140 | 12 | 2  |
| 16 | 890    | 390 | 18 | 1  |
| 17 | 890    | 390 | 18 | 1  |
| 18 | 890    | 390 | 18 | 1  |
| 19 | 281    | 339 | 2  | 2  |
| 20 | 862    | 316 | 2  | 2  |
| 21 | 862    | 237 | 2  | 1  |



1

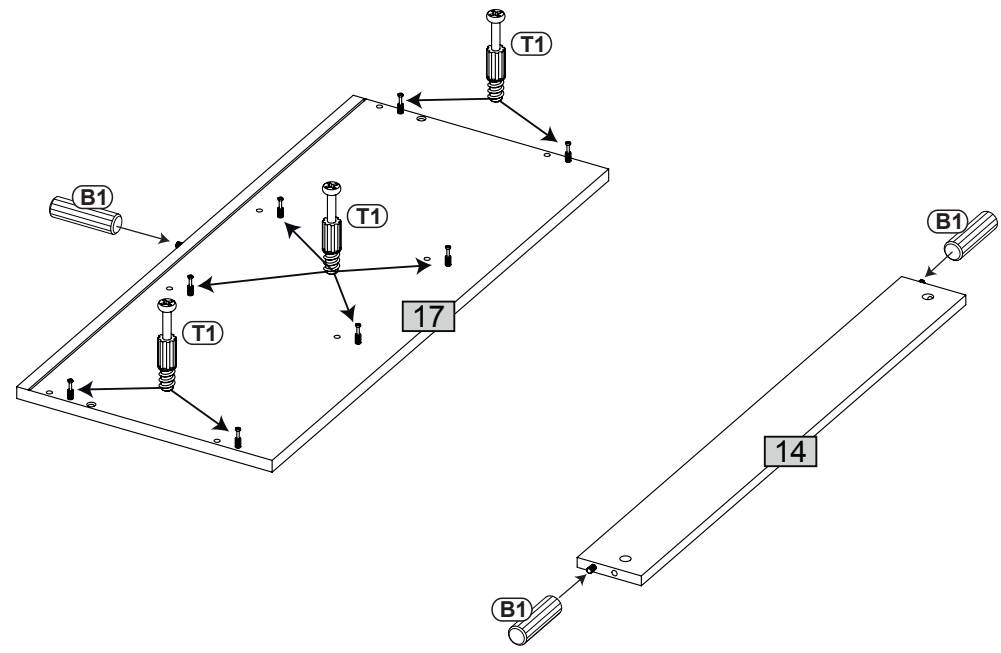
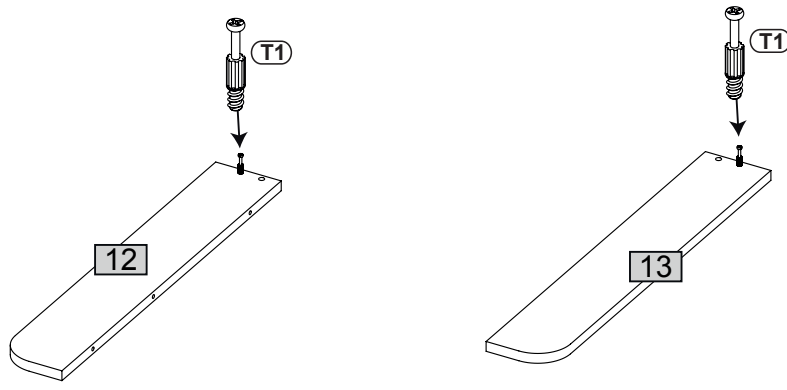
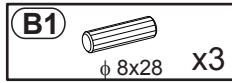
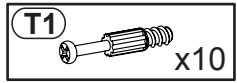


2

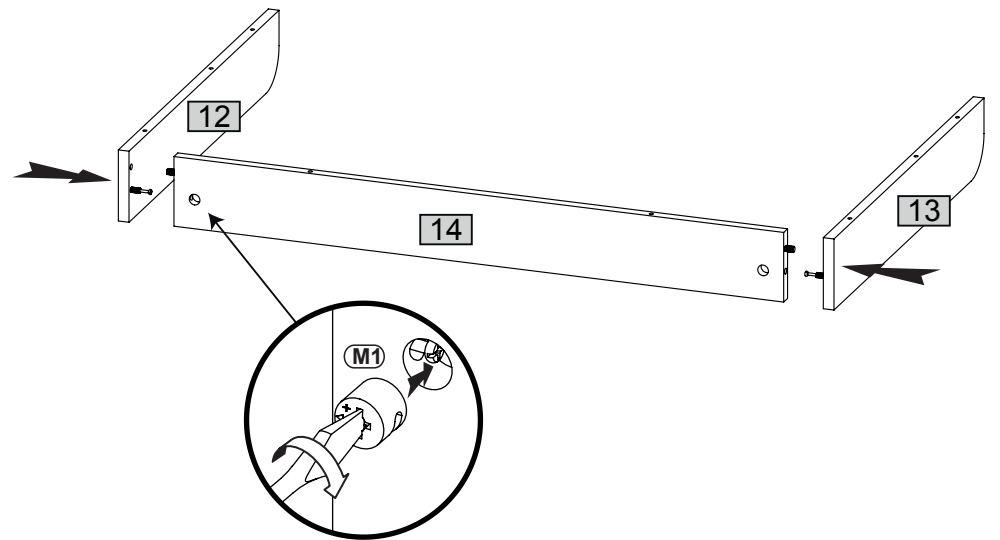




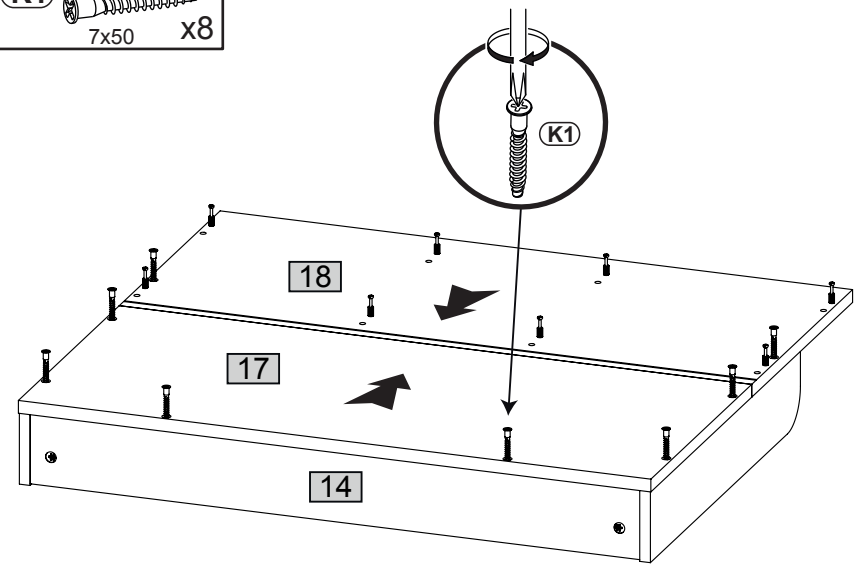
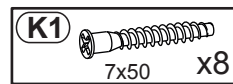
3



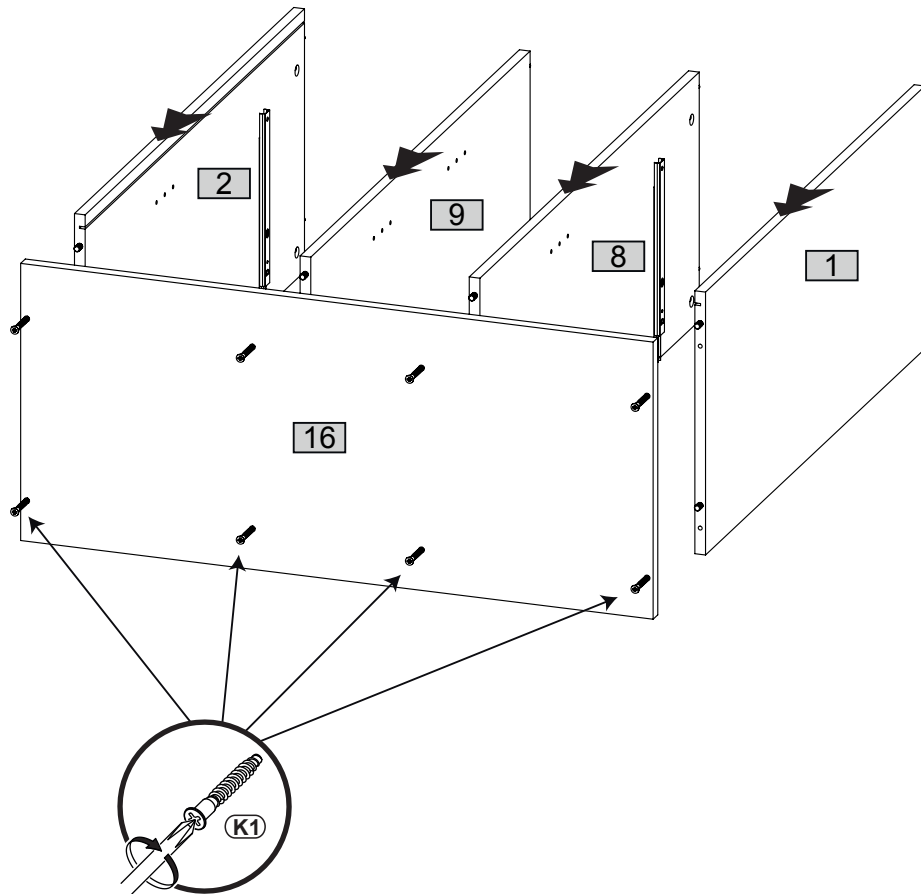
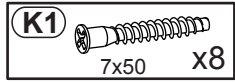
4



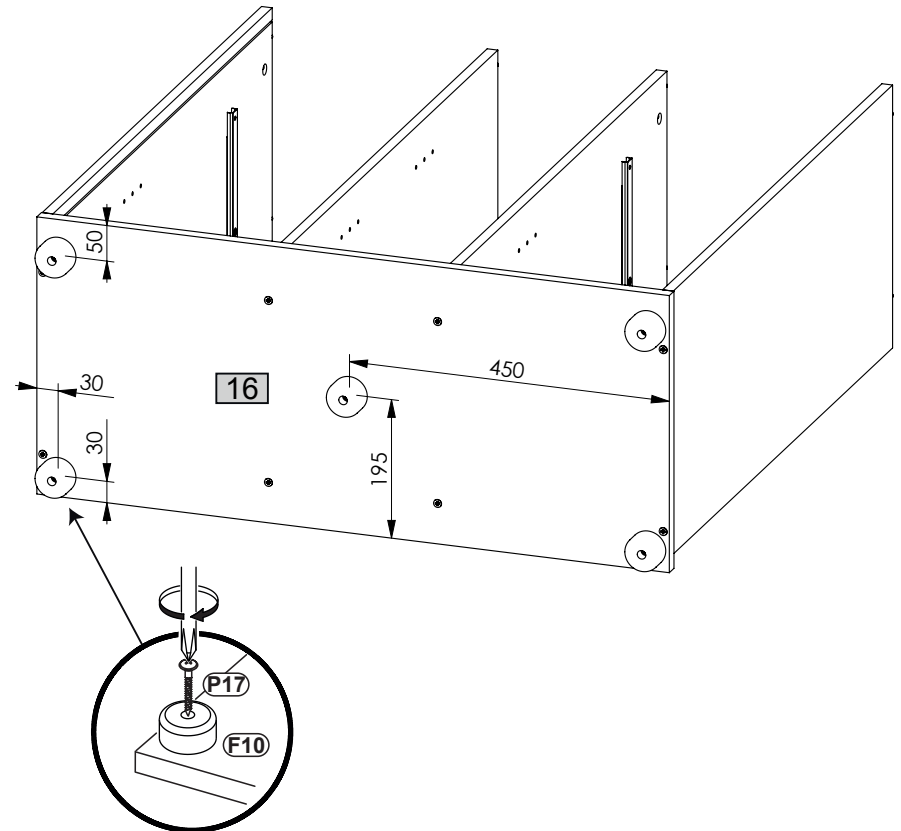
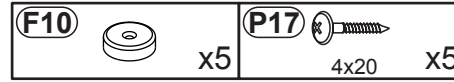
5



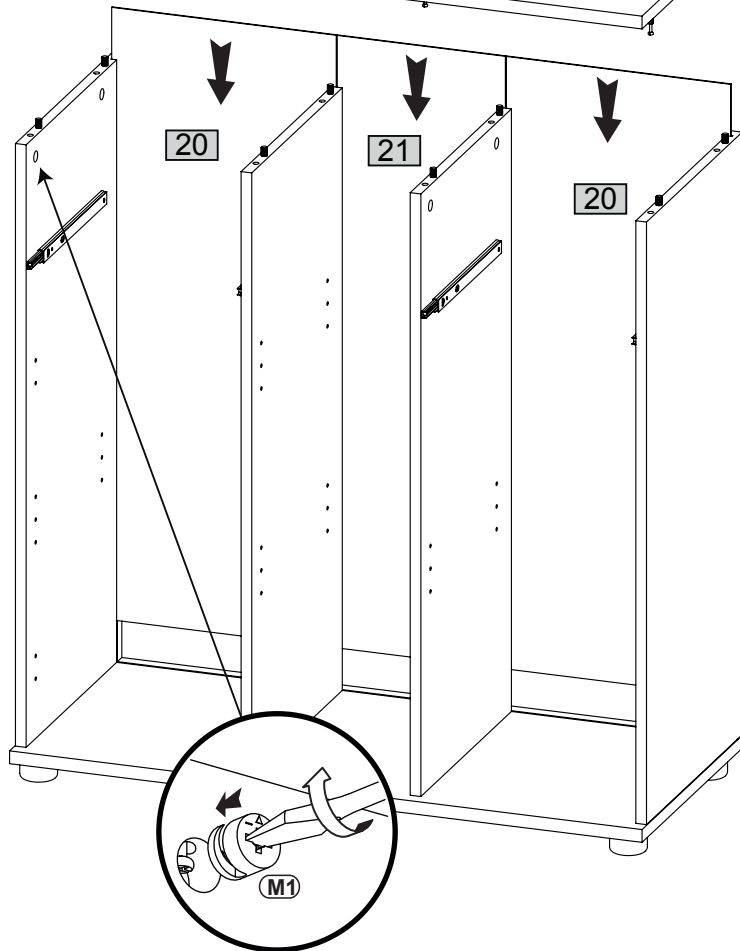
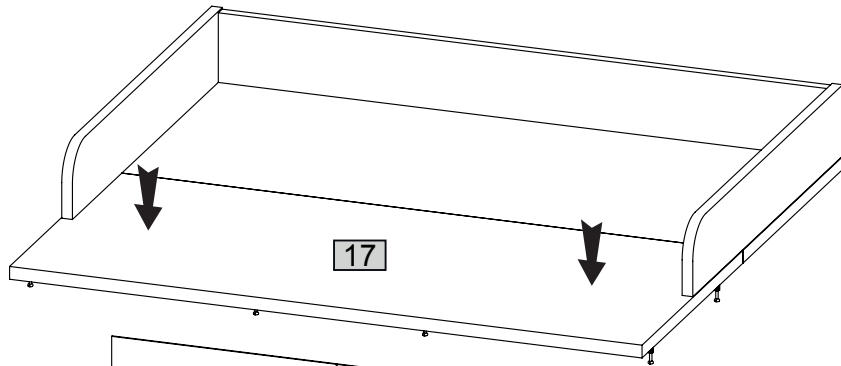
6



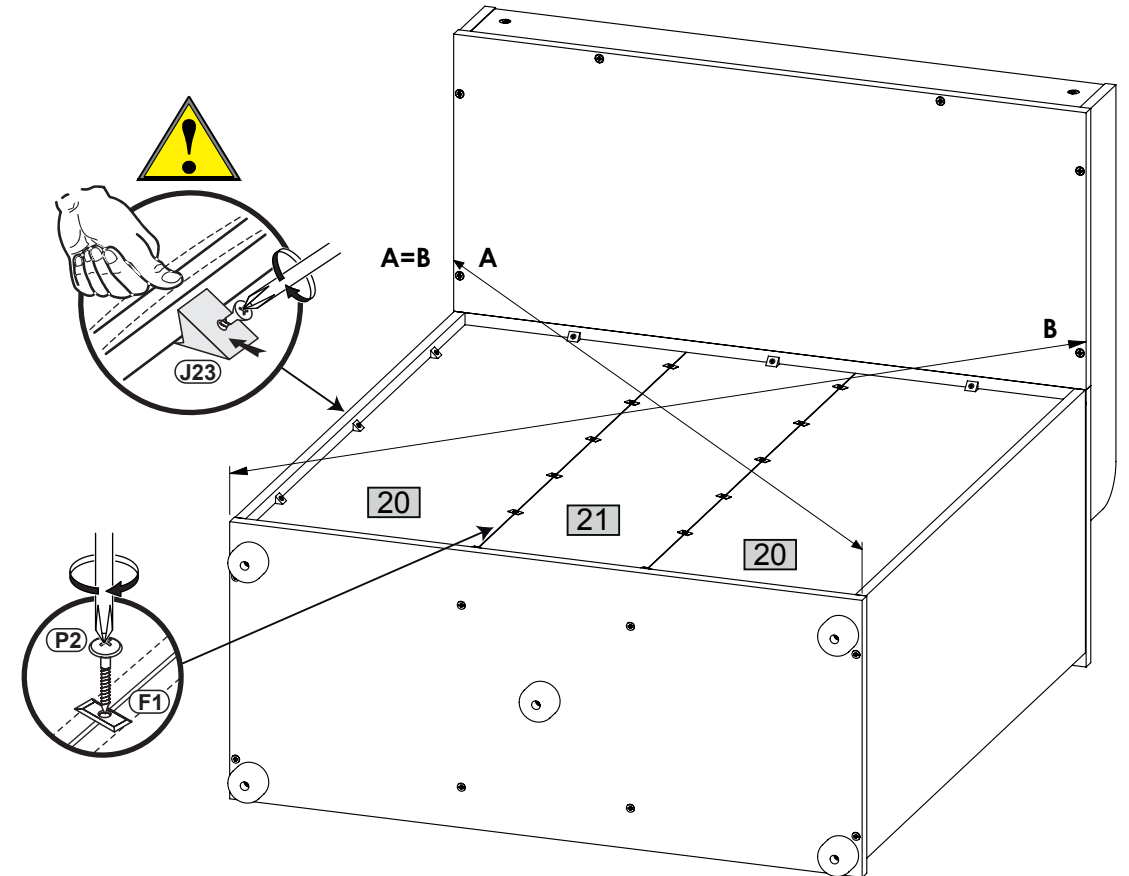
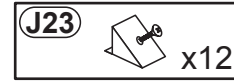
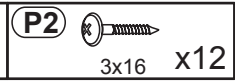
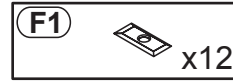
7



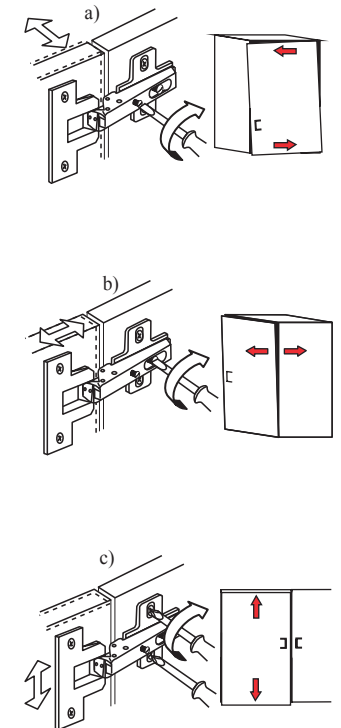
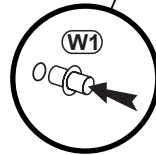
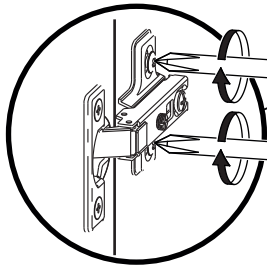
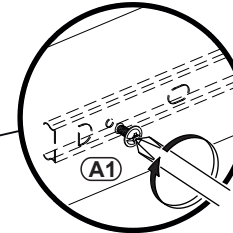
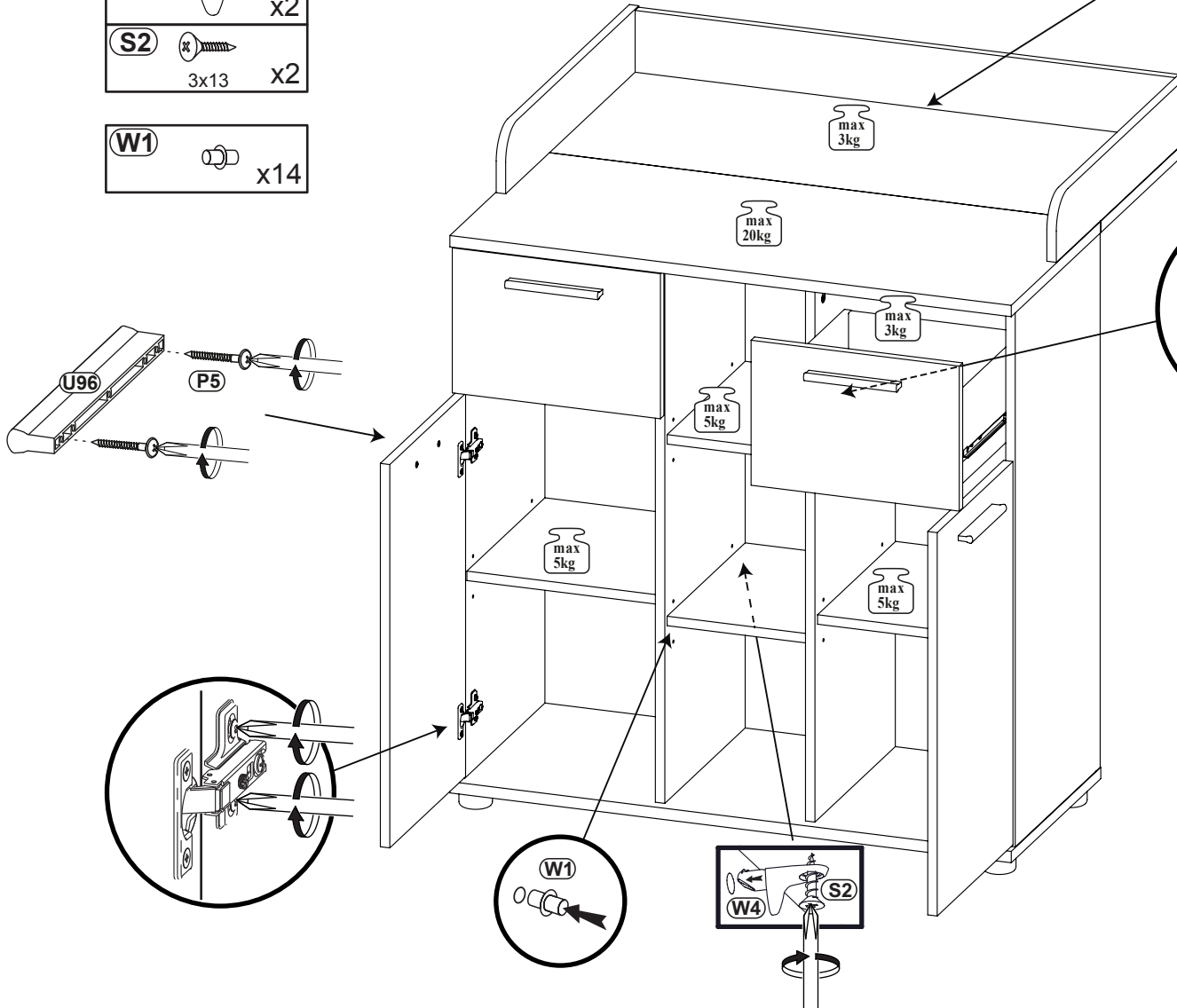
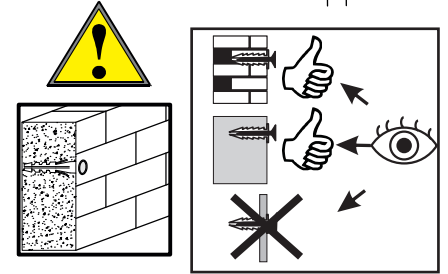
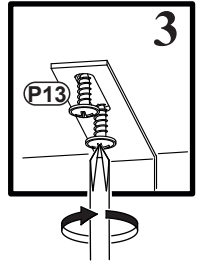
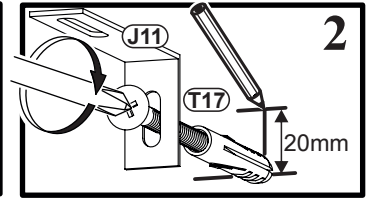
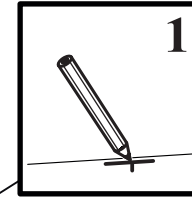
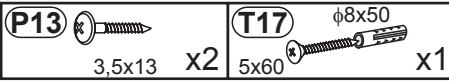
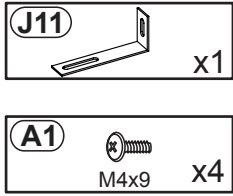
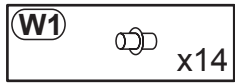
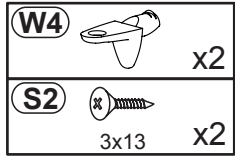
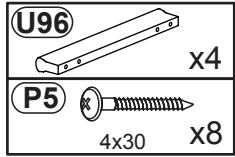
8



9

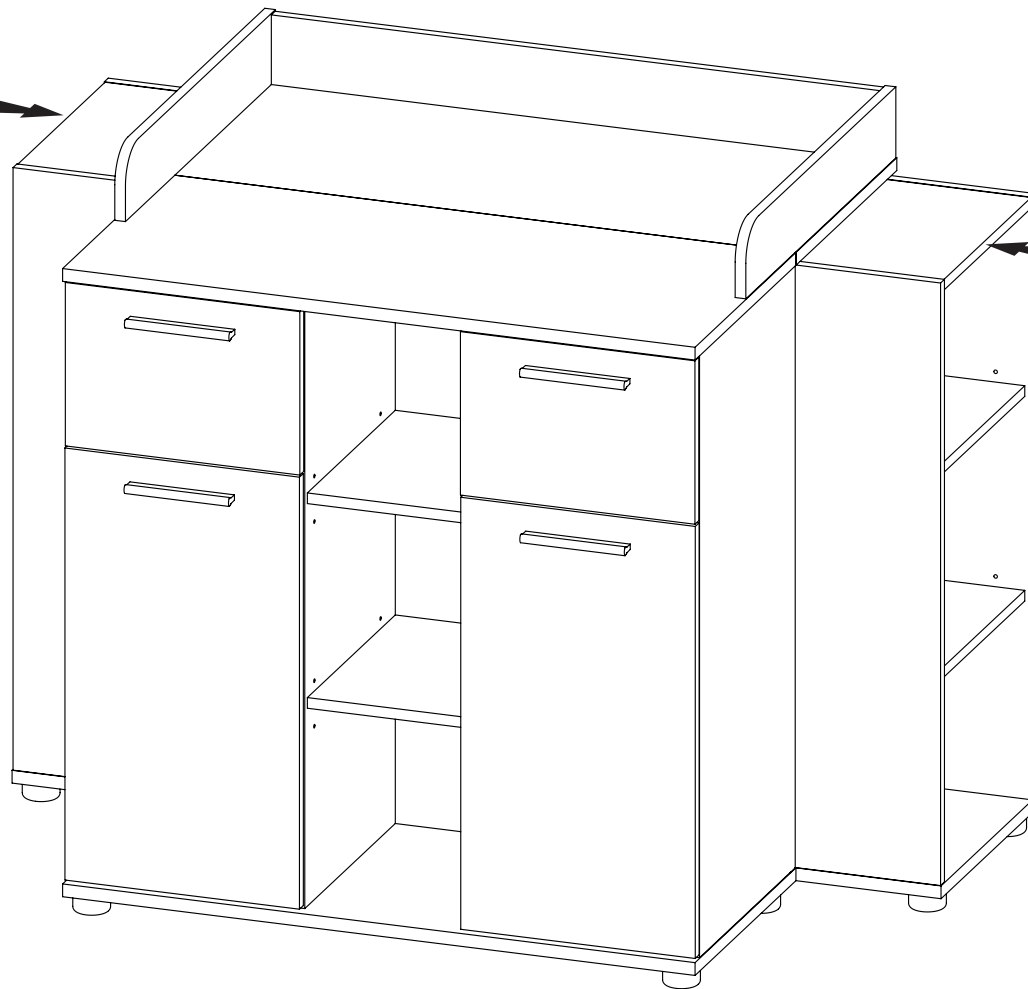


10

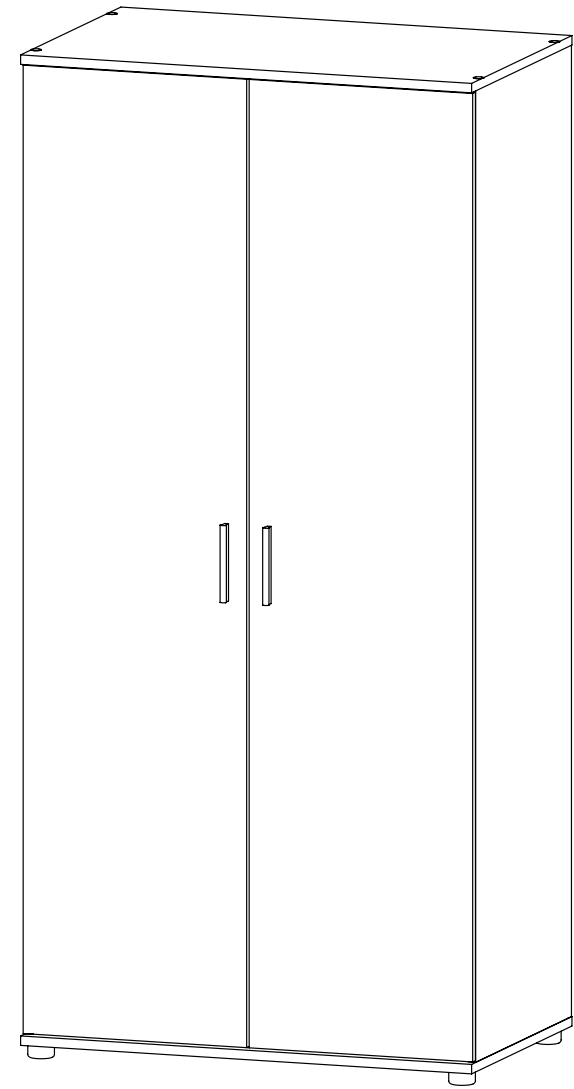
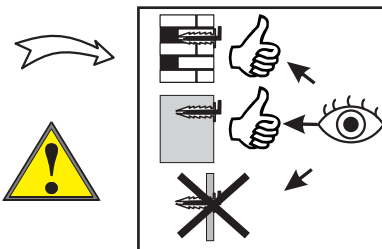
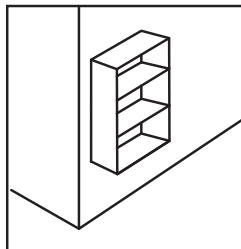
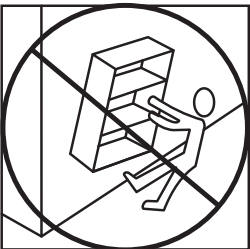
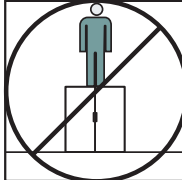
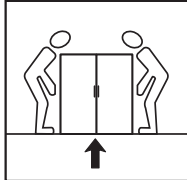
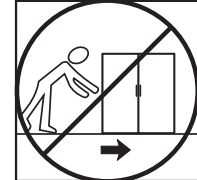
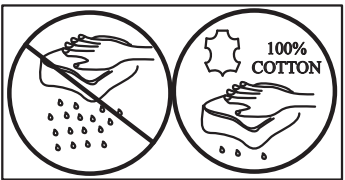
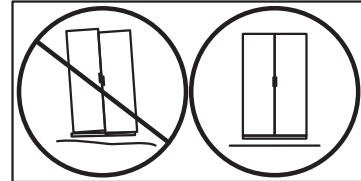
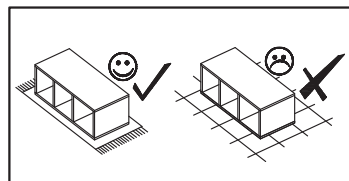
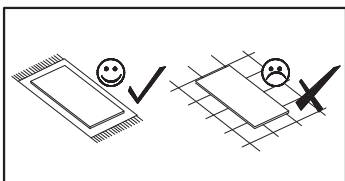
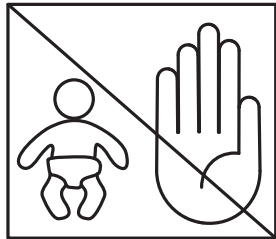
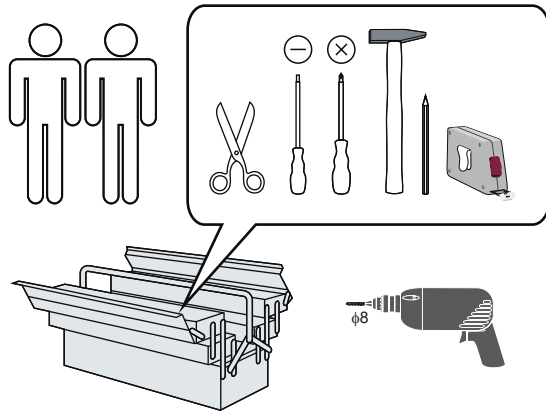



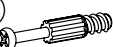







11



Type 35-330-.-2





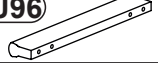

Type 35-330-.-2

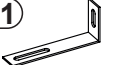

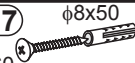




- B1**   $\phi$  8x28 x16
- T1**  x4
- M1**  x4
- C2**   $\phi$  20 x10
- W1**  x8
- K1**  7x50 x12
- F1**  x10
- P2**  3x16 x16
- J23**  x12

- F7**  x2
- S3**  3,5x13 x2

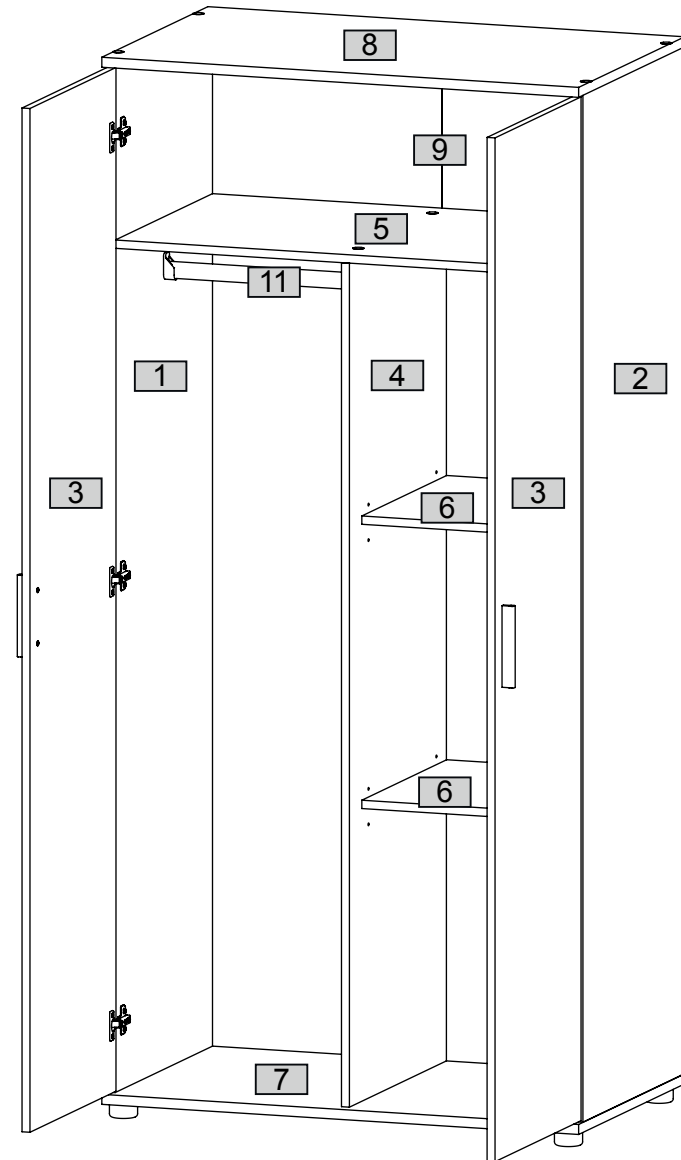
- F10**  x5
- P17**  4x20 x5

- U96**  x2
- P5**  4x30 x4



- J11**  x1
- P13**  3,5x13 x2
- T17**   $\phi$ 8x50 5x60 x1

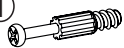
- Y0**  KR0 x6
- S8**  4x13 x12


| Nr | Ausmaß |     |    | St | Colli |
|----|--------|-----|----|----|-------|
| 1  | 1850   | 525 | 15 | 1  | 1     |
| 2  | 1850   | 525 | 15 | 1  | 1     |
| 3  | 1844   | 446 | 15 | 2  | 1     |
| 4  | 1520   | 503 | 15 | 1  | 1     |
| 5  | 868    | 504 | 15 | 1  | 2     |
| 6  | 426    | 440 | 15 | 2  | 2     |
| 7  | 900    | 550 | 18 | 1  | 2     |
| 8  | 900    | 550 | 18 | 1  | 2     |
| 9  | 1864   | 441 | 2  | 2  | 1     |
| 11 | 418    |     |    | 1  | 2     |

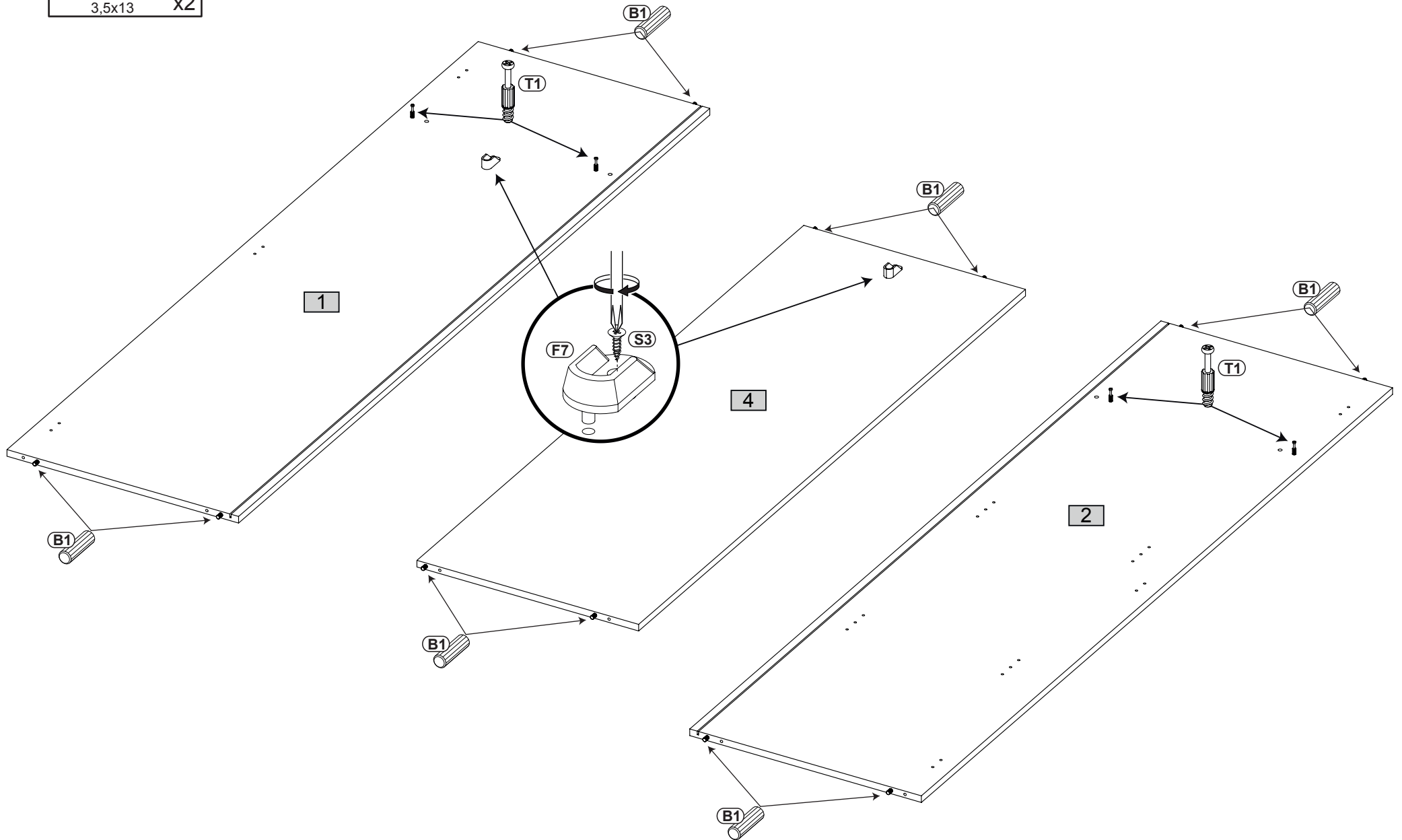


1

|           |                                                                                   |    |
|-----------|-----------------------------------------------------------------------------------|----|
| <b>F7</b> |  | x2 |
| <b>S3</b> |  | x2 |
| 3,5x13    |                                                                                   |    |

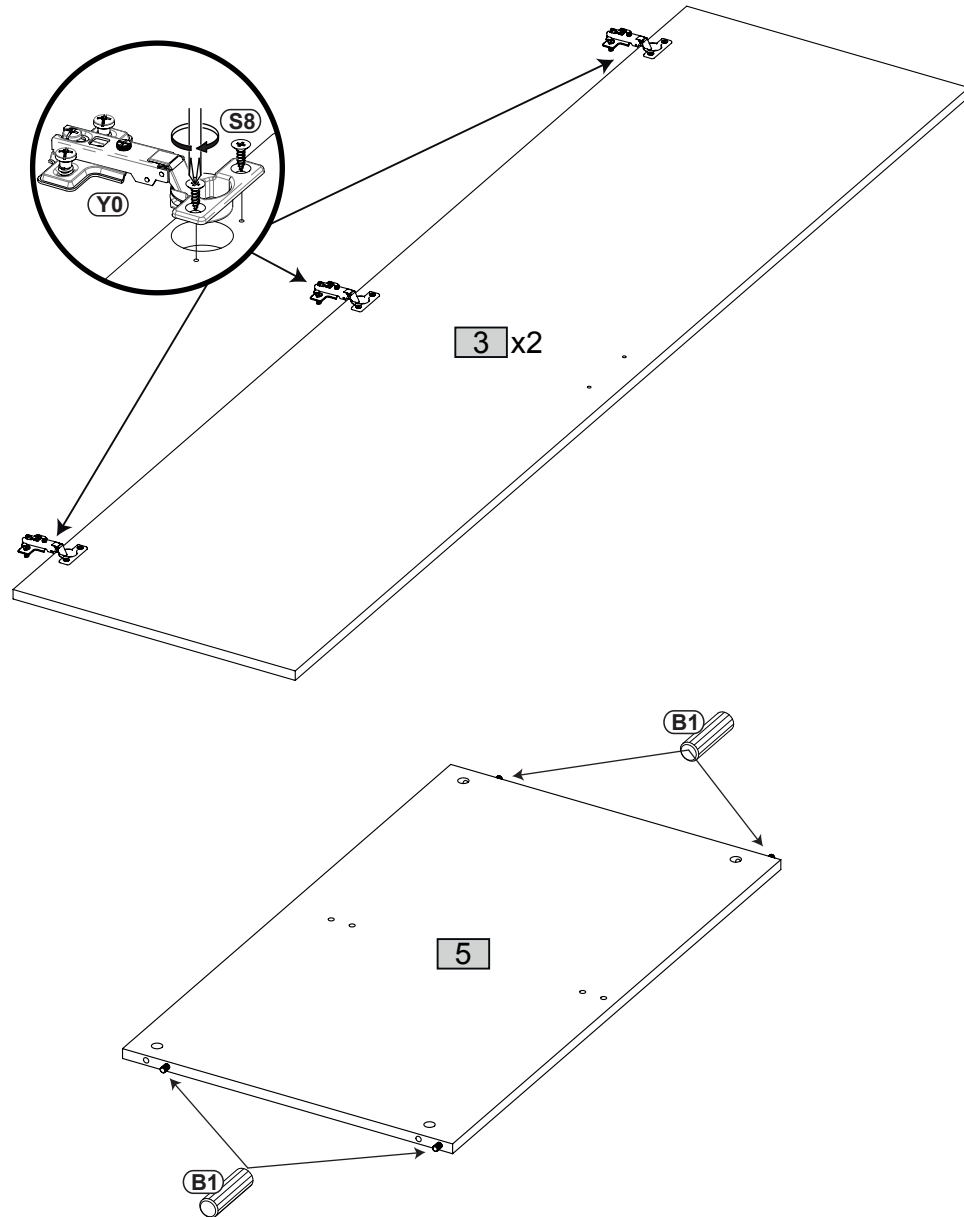
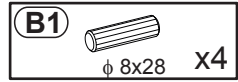
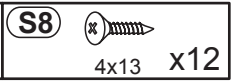
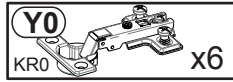
|           |                                                                                   |    |
|-----------|-----------------------------------------------------------------------------------|----|
| <b>T1</b> |  | x4 |
|-----------|-----------------------------------------------------------------------------------|----|

|           |                                                                                   |                 |
|-----------|-----------------------------------------------------------------------------------|-----------------|
| <b>B1</b> |  | $\phi$ 8x28 x12 |
|-----------|-----------------------------------------------------------------------------------|-----------------|

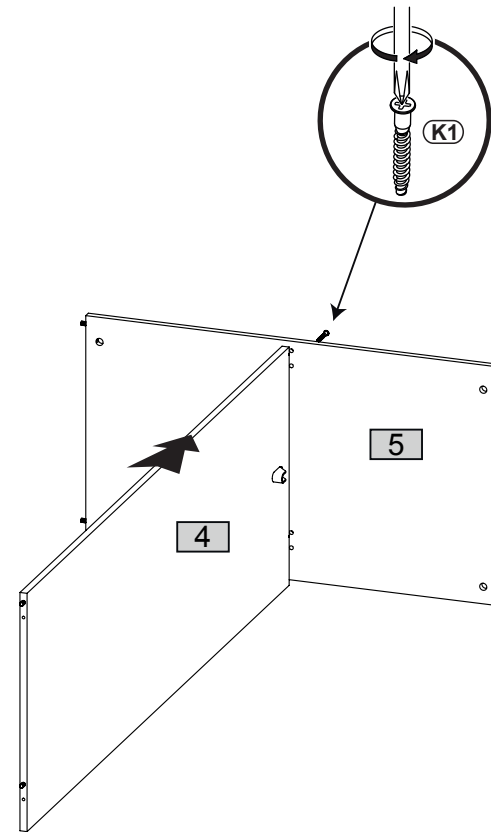
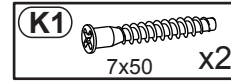




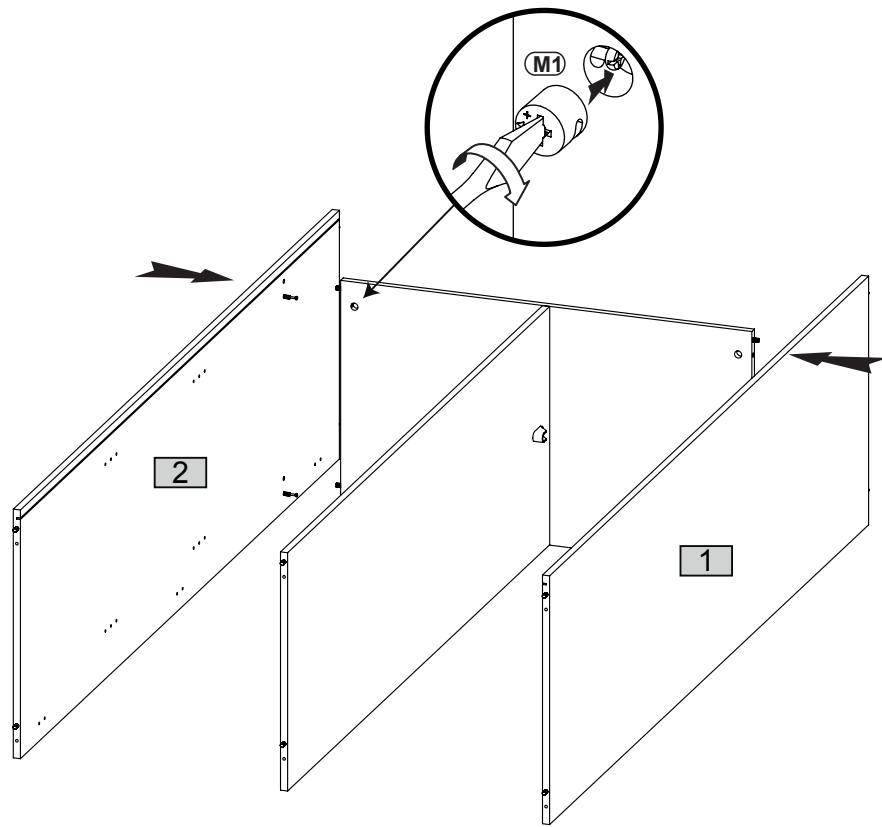
2



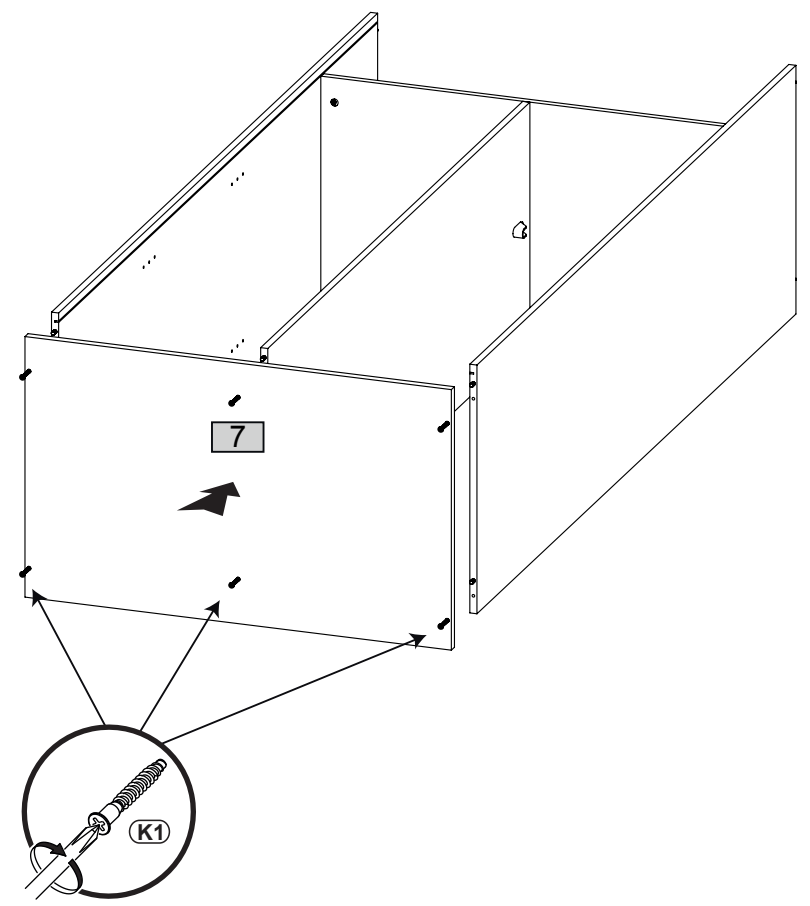
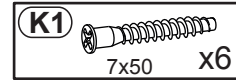
3



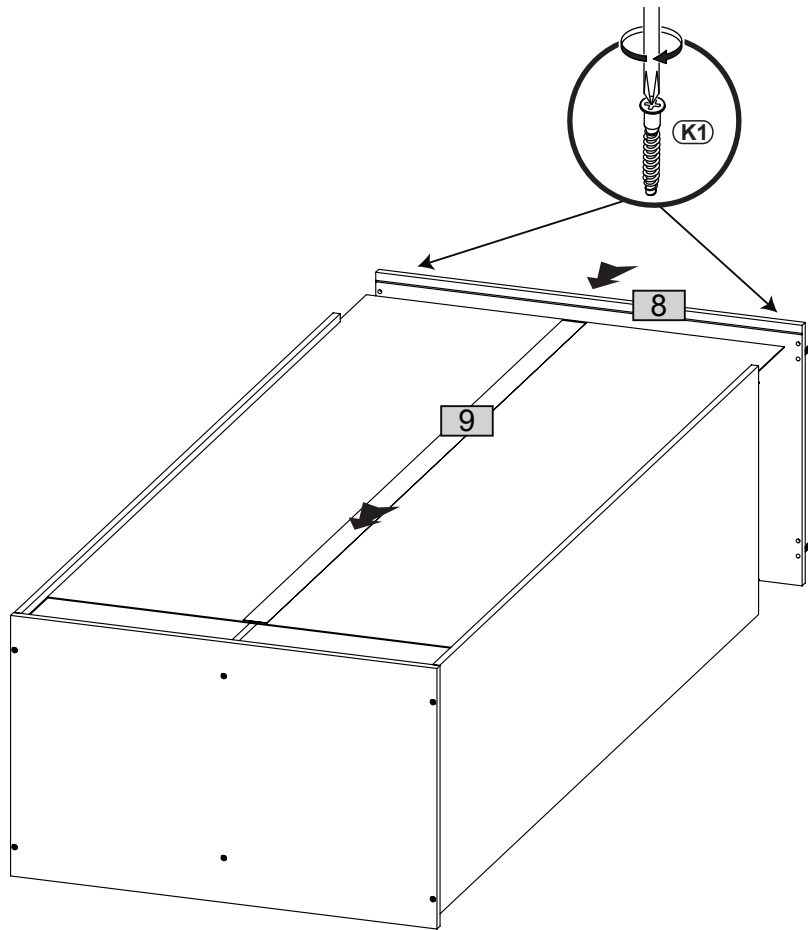
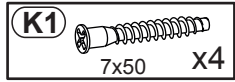
4



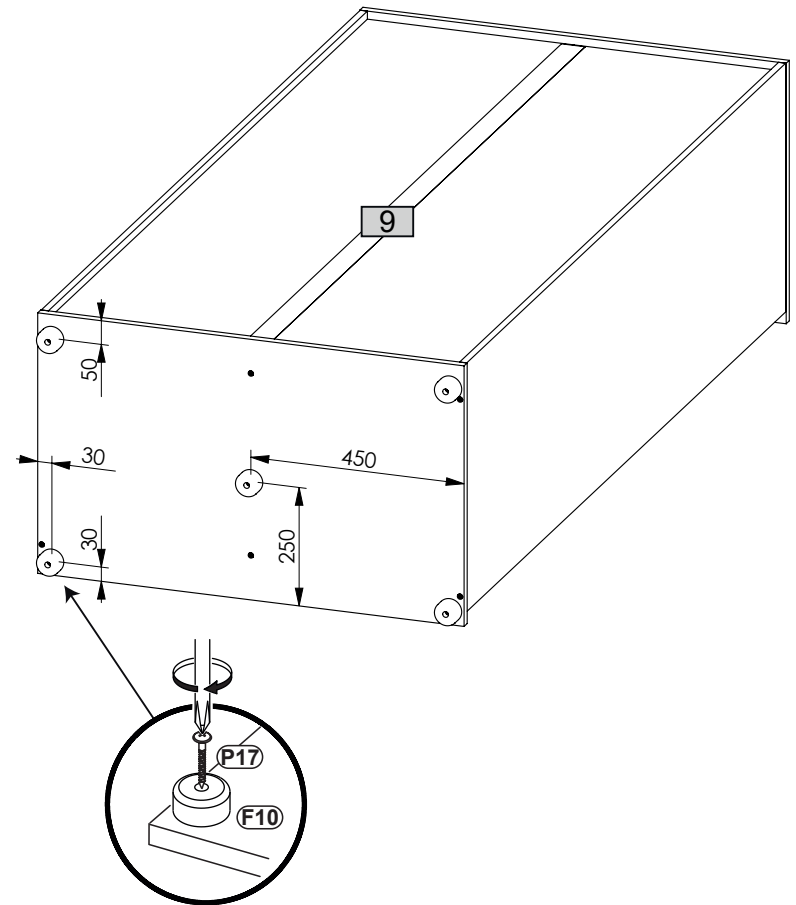
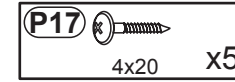
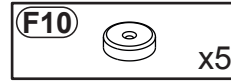
5



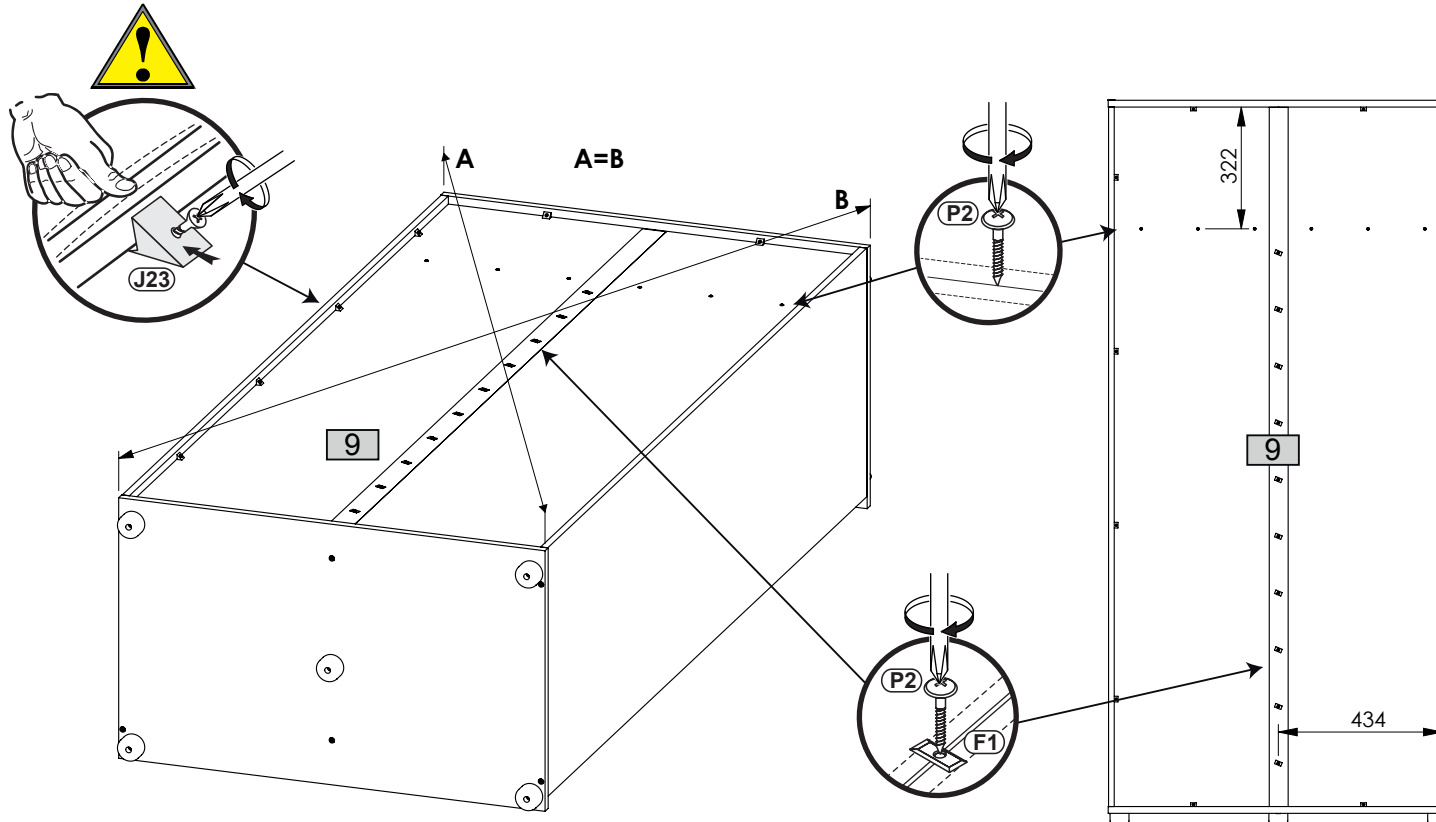
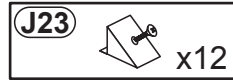
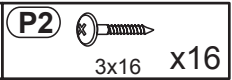
6



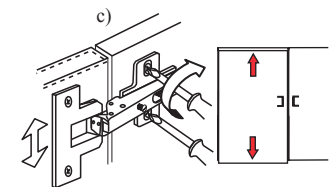
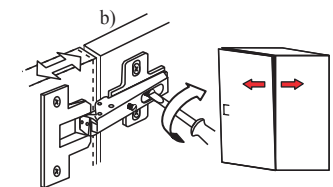
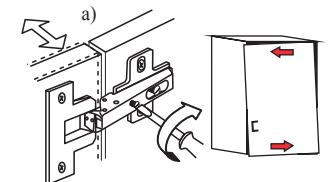
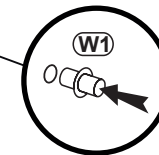
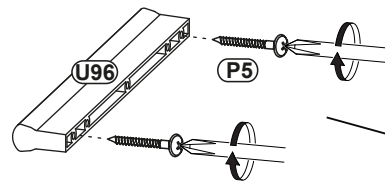
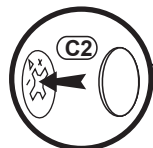
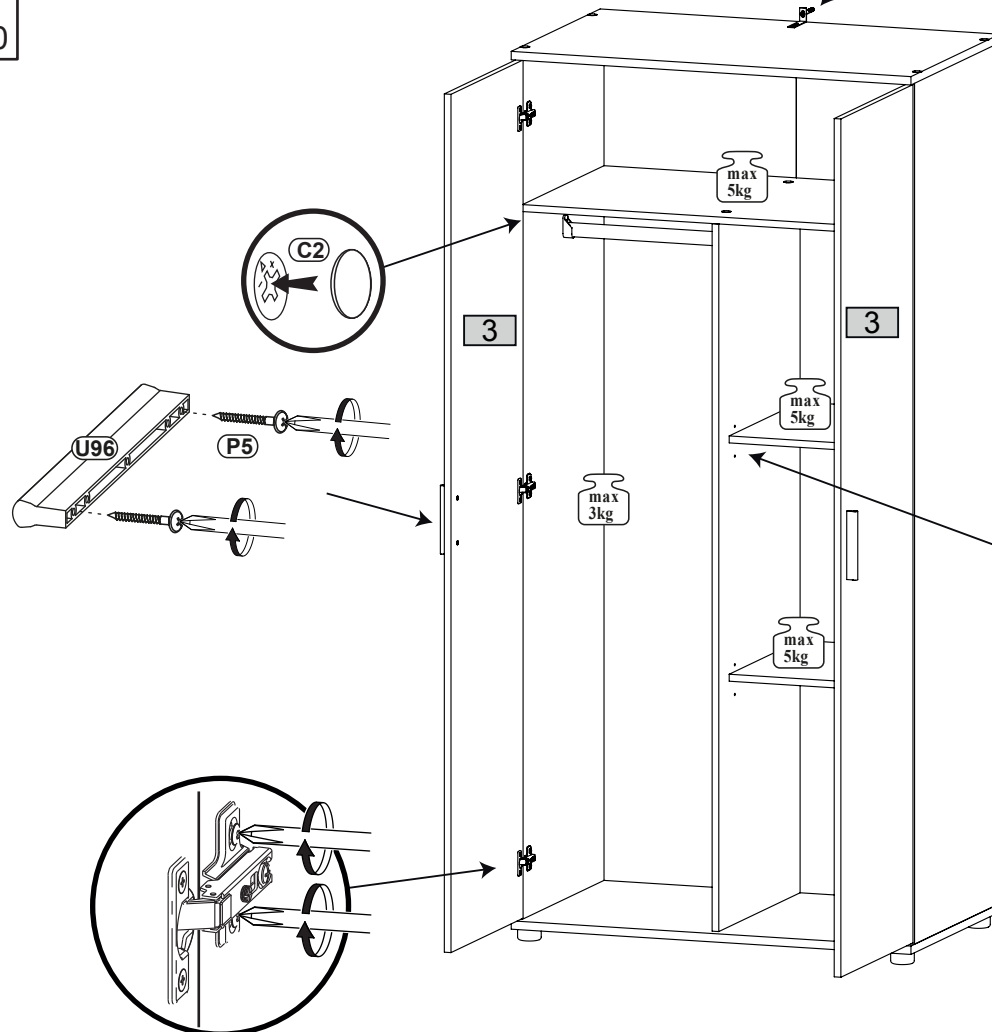
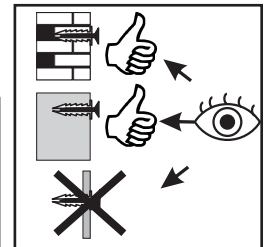
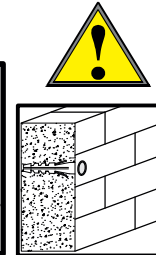
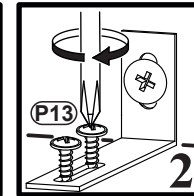
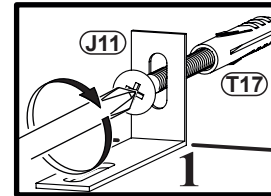
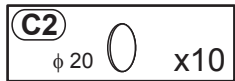
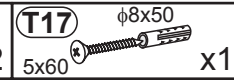
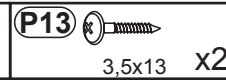
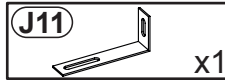
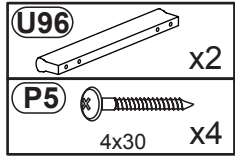
7

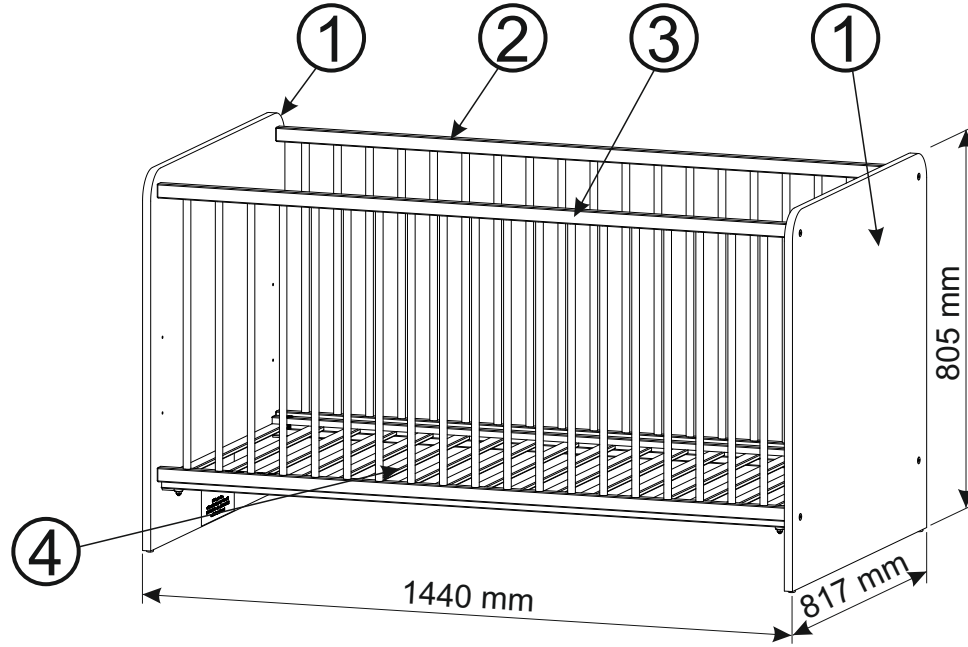
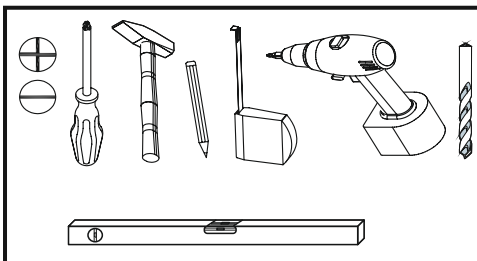
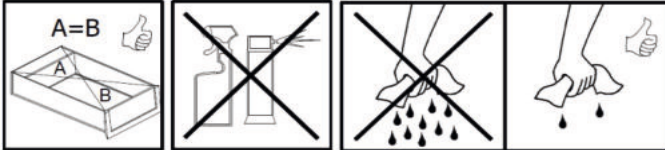
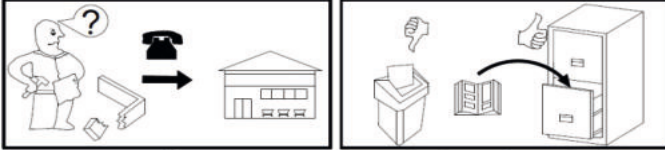
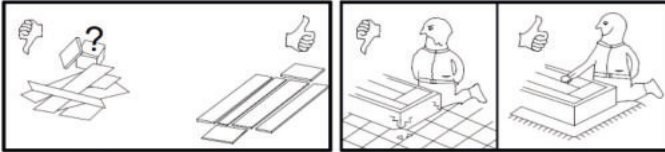


8



9





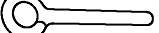

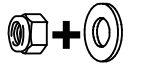




Colli 1/2  
①

Colli 2/2  
②  
③  
④

max.  
20KG ④

Wichtig - Für spätere Verwendung aufbewahren - sorgfältig lesen!

| Colli 1/2                                                                                    | Colli 2/2                                                                                          |                                                                                                    |
|----------------------------------------------------------------------------------------------|----------------------------------------------------------------------------------------------------|----------------------------------------------------------------------------------------------------|
| F15  x4 | A  M6 x 63 8x | F10  4x       |
|                                                                                              | B  8x         | E  4x         |
|                                                                                              | C  1x         | F  M6 x 50 4x |



**DE**

## Gebrauchsanleitung: Wichtig! Sorgfältig lesen! Für spätere Verwendung aufbewahren!

Die niedrigste Stellung des Matratzenrahmens ist für Ihr Kind die sicherste. Verwenden Sie ausschließlich diese tiefste Stellung, sobald Ihr Kind in der Lage ist, sich aufzusetzen. Verwenden Sie das Kinderbett nicht mehr, sobald Ihr Kind in der Lage ist, aus dem Kinderbett herauszuklettern. Verwenden Sie keine Matratze die dicker als 100 mm ist, da bei Verwendung einer dickeren Matratze der Sicherheitsabstand nicht eingehalten wird. Die gewählte Matratze muss so dick sein, dass die zu übersteigende Höhe (Matratzenoberkante bis Oberkante Gitterseite) in niedrigster Stellung des Bettbodens mindestens 500 mm und in höchster Stellung des Bettbodens mindestens 200 mm beträgt. Die Matratze muss eine Mindestgröße von 70 x 140 cm haben.

- ACHTUNG!** Für die Sicherheit Ihres Kindes ist es sehr wichtig, dass alle Schraubverbindungen fest angezogen sind. Überprüfen Sie diese Verbindungen regelmäßig. Sollten sich Verbindungen gelockert haben, ziehen Sie diese wieder nach, damit sich Ihr Kind nicht verletzen, einklemmen oder hängenbleiben kann. Befestigungselemente und Verschleißteile sollten regelmäßig auf festen Sitz und Abnutzung untersucht werden.
- WARNUNG!** Vergewissern Sie sich, dass das Kinderbett nicht in der Nähe von offenem Feuer oder starker Hitzequellen, z. B. elektrischer Heizstrahler, Gasöfen usw. aufgestellt ist.
- WARNUNG!** Benutzen Sie das Kinderbett nicht mehr, wenn einzelne Teile gebrochen, zerrissen oder beschädigt sind oder fehlen. Verwenden Sie nur vom Hersteller empfohlene Ersatzteile.
- WARNUNG!** Gegenstände, die als Fußhalt dienen könnten oder die eine Gefahr für das Ersticken oder Strangulieren darstellen z. B. Schnüre, Vorhang-/Gardinenkordeln, Lätzchen usw. dürfen nicht im Kinderbett gelassen werden.
- WARNUNG!** Benutzen Sie niemals mehr als eine Matratze im Kinderbett.
- WARNUNG!** Wenn Sie Ihr Kind unbeaufsichtigt im Kinderbett lassen, vergewissern Sie sich, dass sich die herausnehmbaren Schlupfsprossen in geschlossener Position befinden.
- ACHTUNG!** Eine der Gitterseiten hat herausnehmbare Sprossen. Diese Gitterseite darf zur Sicherheit Ihres Kindes nur so eingebaut werden, dass sich diese Schlupfsprossen lediglich durch hochziehen herausnehmen lassen. Wird die Gitterseite andersherum eingebaut, können sich die Schlupfsprossen unbeabsichtigt lösen, wenn sich Ihr Kind an diesen hochzieht. Damit Ihr Kind gefahrlos aus dem Bett steigen kann, müssen alle Schlupfsprossen entfernt werden!
- ACHTUNG!** Die Träger des Matratzenrahmens (Beschlag F10) sind aus den oberen Positionen zu entfernen, sollten Sie eine niedrigere Stellung für den Matratzenrahmen wählen.
- WARNUNG!** Achten Sie darauf, dass sich keine Kleinteile im Kinderbett befinden, damit Ihr Kind diese nicht verschlucken kann. **ERSTICKUNGSGEFAHR !!!**
- ACHTUNG!** Kinderbetten ohne Rollen nicht schieben, sondern zum Transport anheben!

**Pflegehinweis:** Zum Reinigen der Oberflächen nur ein leicht feuchtes Tuch verwenden!

**GB**

## Important instructions: Please read carefully! Keep safe for future use!

The lowest position of the slatted frame is the safest for your child. You should only use this lowest position as soon as your child is able to sit up. Do not use the cot any more as soon as your child is able to climb out of it. Do not use any mattress which is thicker than 100 mm, as if a thicker mattress is used the safety margin is no longer complied with. The selected mattress must be thick enough that the height to be climbed over (top surface of the mattress to the upper edge of the side of the bars) in the lowest position of the base of the bed is at least 500 mm and in the highest position of the base of the bed at least 200 mm. The mattress must have a minimum size of 70 x 140 cm.

- CAUTION!** For the safety of your child, it is extremely important that all screw connections are firmly tightened. Please check these connections on a regular basis. If connections have become loose, re-tighten them again so that your child cannot get hurt, trapped, or caught. Fasteners and wear parts should be checked regularly for signs of wear and to ensure that they are fastened tightly.
- WARNING!** Please make sure that the cot is not positioned near an open fire or strong sources of heat, e.g. electric radiant heaters, gas ovens etc.
- WARNING!** Stop using this cot with individual parts are broken, torn, damaged, or missing. Only use spare parts recommended by the manufacturer.
- WARNING!** Items which might serve as a foothold or represent a danger of suffocation or strangulation, e.g. string, curtain cords, bibs etc. must not be left in the cot.
- WARNING!** Never use more than one mattress in the cot.
- WARNING!** If you leave your child unattended in the cot, make sure that the removable bars are in the closed position.
- CAUTION!** One lattice side has removable bars. For the safety of your child, this lattice side may only be installed in such a way, that the bars can only be removed upwards. If it is installed upside down the removable bars may become loose accidentally if your child pulls them downwards. In order that your child can climb out of the bed safely, all removable bars have to be removed!
- CAUTION!** Remove the mattress base supports (fitting part F10) from the top position if you want to lower the position of the mattress base.
- WARNING!** Please also Ensure, that there are no small parts in the cot so that your child cannot swallow them. **DANGER OF SUFFOCATION !!!**
- CAUTION!** Do not push cots without casters, but lift them in order to transport them!

**Care instructions:** Only use a slightly damp cloth to clean the surfaces!

**FR**

## Mode d'emploi: À lire attentivement! À conserver pour une utilisation ultérieure!

La position la plus basse du sommier garantit la plus grande sécurité pour votre enfant. Utilisez exclusivement cette position la plus profonde, dès que votre enfant est en mesure de se dresser sur le lit. N'utilisez plus le lit d'enfant, dès que votre enfant est en mesure de grimper hors du lit d'enfant. N'utilisez aucun matelas dont l'épaisseur est supérieure à 100 mm, car la distance de sécurité n'est pas maintenue en cas d'utilisation d'un matelas plus épais. L'épaisseur du matelas choisi doit être telle, que la hauteur à franchir (surface de matelas jusqu'au coin supérieure de la barrière) soit au moins de 500 mm dans la position la plus basse et au moins 200 mm dans la plus haute du fond du lit. Le matelas doit avoir au minimum les dimensions 70 x 140 cm.

- ATTENTION!** Pour la sécurité de votre enfant, il est très important que tous les raccords à vis soient bien serrés. Vérifiez régulièrement les raccords. Si des raccords sont desserrés, resserrez-les pour éviter que votre enfant ne se blesse, reste coincé ou accroché. Les éléments de fixation et les pièces d'usure devraient être régulièrement inspectés pour vérifier leur fixation et leur usure.
- AVERTISSEMENT!** Assurez-vous que le lit d'enfant ne soit pas installé à proximité d'un feu ouvert ou de fortes sources de chaleur, par exemple des radiateurs électriques infrarouges, des fours à gaz etc.
- AVERTISSEMENT!** N'utilisez plus le lit d'enfant, s'il manque des pièces ou si des pièces sont cassées, déchirés ou endommagés. Utilisez uniquement des pièces détachées recommandées par le fabricant.
- AVERTISSEMENT!** Ne pas laisser d'objets pouvant retenir le pied ou représenter un risque d'étouffement ou d'étranglement dans le lit d'enfant, par exemple cordes de rideaux, bavettes etc.
- AVERTISSEMENT!** Utilisez toujours un seul matelas dans le lit d'enfant.
- AVERTISSEMENT!** Si vous laissez votre enfant, sans surveillance dans son lit, assurez-vous que les barreaux amovibles sont en position fermée.
- ATTENTION!** Une des barrières comporte des croisillons amovibles. Pour la sécurité de votre enfant, cette barrière doit être montestée de telle sorte que les croisillons de glissement puissent être retirés, afin que votre enfant puisse sortir du lit sans danger! Tous les croisillons de glissement doivent être retirés, afin que votre enfant puisse sortir du lit sans danger!
- ATTENTION!** Les supports du cadre de matelas (Armature F10) doivent être retirés de la position supérieure, si vous deviez choisir une position basse pour le cadre de matelas.
- AVERTISSEMENT!** Veuillez vous assurer l'absence de petites pièces dans le lit d'enfant pour éviter leur ingestion par votre enfant. **Risque d'étouffement !!!**
- ATTENTION!** Pour transporter les lits d'enfant sans roulettes, ne pas les pousser. Mais les soulever!

**Indication sur l'entretien:** pour nettoyer les surfaces, utiliser un légèrement humide.



## **NL** Gebryiksaanwijzing: Zorgvuldig lezen! Voor later gebruik bewaren!

De laagste positie van het matrasrasterwerk is voor Uw kind de veiligste. Gebruikt U uitsluitend deze diepste positie, zodra Uw kind in staat is zich overeind te zetten. Gebruikt U het kinderbed niet meer, zodra Uw kind in staat is uit het kinderbed te klimmen. Gebruikt U geen matras die dikker dan 100 mm is, omdat bij gebruik van een dikkere matras de veiligheidsafstand niet wordt nagekomen. De gekozen matras moet zo dik zijn, dat de te overstijgende hoogte (matrasoppervlak tot bovenkant van de rasterzijde) in de laagste positie van de bedbodem minstens 500 mm en in hoogste positie van de bedbodem minstens 200 mm bedraagt. De matras moet een minimumgrootte van 70 x 140 cm hebben.

- ATTENTIE!** Voor de veiligheid van uw kind is het heel belangrijk dat alle schroefverbindingen vast aangedraaid zijn. Controleert U regelmatig de verbindingen. Zouden de verbindingen zich hebben gelost, draait U deze weer aan, zodat U kind zich niet kan verwonden, inklemmen of blijven hangen. Van bevestigingsmiddelen en slijtage-onderdelen moet regelmatig worden gecontroleerd of ze nog goed vast zitten en niet versleten zijn.
- WAARSCHUWING!** Overtuigt U zich, dat het kinderbed niet in de nabijheid van open vuur of sterke hittebronnen, bv. elektrische convectoren, gashaarden enz. is opgesteld.
- WAARSCHUWING!** Benut U het kinderbed niet meer, wanneer afzonderlijke delen gebroken, gescheurd of beschadigd zijn of ontbreken. Gebruikt U alleen de door de producent aanbevolen reservegedelen.
- WAARSCHUWING!** Voorwerpen, die als voetsteun kunnen dienen of die een gevaar voor het verstikken of stranguleren vormen bv. touwen, gordijnkoorden, slabbetjes, enz. mogen niet in het kinderbed worden gelaten.
- WAARSCHUWING!** Benut U nooit meer dan één matras in het kinderbed.
- WAARSCHUWING!** Als u uw kind zonder toezicht in het kinderbedje achterlaat, controleer dan of de uitneembare schuifspijlen in de stand gesloten staan.
- ATTENTIE!** Eén van de rasterzijden heeft uitneembare spijlen. Deze rasterzijde mag voor de veiligheid van Uw kind slechts zo worden, dat de sluipspijlen zich door omhoogtrekken laten uitnemen. Wordt deze andersom ingebouwd, kunnen de sluipspijlen zich lossen, wanneer het kind zich daaraan optrekt. Opdat Uw kind zonder gevaar uit het bed kan stijgen, moeten alle sluipspijlen worden verwijderd!
- ATTENTIE!** Als u opteert voor een lagere stand van het matrasframe, moeten de steunen van het frame (beslagonderdeel F10) uit de bovenste posities worden verwijderd.
- WAARSCHUWING!** Let U alstublieft erop, dat zich geen kleine delen in het kinderbed bevinden, zodat Uw kind deze niet kann inslikken. **VERSTIKKINGSGEVAAR !!!**
- ATTENTIE!** Kinderbedden zonder rollen niet schuiven maar voor het transport optillen!

**Verzorgingsaauwizing:** Voor het reinigen van de oppervlakken een licht vochtig doek gebruiken.

## **DK** Brugsanvisning: Læses grundigt! Gemmes til senere brug!

Den laveste position af tremmeristen er den mest sikre for dit barn. Så snart dit barn selv kan sætte sig op, bruges udelukkende denne lave position. Brug ikke sengen længere, når barnet formår at klatre ude af den. Brug en madras med max 100 mm tykkelse, da en tykkere madras ville forkorte sikkerhedsafstanden. Madrassen skal kun være så tyk, at klatrehøjden (mellem madrassens overflade og øverste kant af gitteret) i laveste indstilling af sengebunden mindst er 500 mm og i højeste mindst 200 mm. Madrassen skal være mindst 70 x 140 cm.

- BEMÆRK!** For barnets sikkerhed er det vigtigt, at alle skruer er fastspændte Disse skal regelmæssig checkes. Løse forbindelser skal efterspændes, så barnet ikke kan komme til skade ved at blive klemt eller hænge fast. Fastspændingselementer og sliddele skal regelmæssigt kontrolleres for stram pasning og slitage.
- VARNING!** Sikre dig, at sengen ikke står tæt ved åben ild eller kraftige varmekilder, f. eks. el-radiatorer, varmeapparater, gasovne etc.
- VARNING!** Brug ikke sengen længere, hvis enkelte dele er brudte, revet over, skadet, eller mangler. Brug udelukkende reservedele, som er godkendte af producenten.
- VARNING!** Genstande, som kunne bruges til at klatre på, indebærer fare for kvælning eller strangulering, f. eks. snore, gardinsnor, hagesmæk, osv. må ikke efterlades i barnesengen.
- VARNING!** Brug aldrig mere end kun en madras i barnesengen.
- VARNING!** Hvis du lader dit barn være uden opsyn i barnesengen, skal du sørge for, at de aftagelige glidesprosser står i lukket position.
- BEMÆRK!** I en af gittersiderne kan der tages stave ud. Denne side skal som sikkerhed for deres barn, indbygges sådan, at de udtagelige stave skal løftes op for at tage dem ud. Indbygges siden omvendt, kan staven løsne sig u hensigtsmæssig, når barnet trækker sig op på dem. For at barnet uden fare kan forlade sengen, skal alle aftagelige stave fjernes!
- BEMÆRK!** Madrassrammens beslag (beslagdel F10) skal fjernes fra de øverste positioner, såfremt du vælger en lavere stilling til madrassrammen.
- VARNING!** Der må aldrig være små genstande i barnesengen, ligeledes for at undgå at barnet sluger dem. **Fare for kvælning !!!**
- BEMÆRK!** Børnesenge uden ruller ikke skubbes, men løftes ved flytning!

**Henviising til rengøring:** Til rengøring af overfladerne anvendes kun en let fugtig klud!

## **SV** Bruksanvisning: Läs noga! Spara för senare användning!

Ribbottens lägsta höjdläge är det säkraste för ditt barn. Använd endast detta understa höjdläge så snart ditt barn kann sätta sig upp. Använd inte spjålsängen längre, så snart som ditt barn kann klättra ur spjålsängen. Använd inte någon madrass so är tjockare än 100 mm, eftersom säkerhetsavståndet vid användande av en tjockare madrass inte följs. Den utvalda madrassen måste vara så tjock att höjden därutöver (från madrassens yta till övre kanten på spjålsidan) är minst 500 mm när ribbotten är i det understa läget och minst 200 mm i ribbottens högsta läge. Madrassens storlek måste vara minst 70 x 140 cm.

- OBS!** För ditt barns säkerhet är det mycket viktigt att alla skruvförband är ordentligt åtdragna. Kontrollera dessa förband regelbundet. Dra åt förband om de har lossnat, så att ditt barn inte kan skadas, klämmas eller fastna. Fästordningar och förslitningsdelar bör kontrolleras regelbundet med avseende på slitage. Kontrollera också att de sitter ordentligt fast.
- VARNING!** Se till att spjålsängen inte står i närheten av en öppen eld eller vid starka varmekällor, som t. ex. elektiska värmelampor, gasspisar osv.
- VARNING!** Använd inte spjålsängen mer om enskilda delar är avbrutna, trasiga eller skadade, eller om delar fattas. Använd endast reservdelar som rekommenderas av tillverkaren.
- VARNING!** Föremål som skulle kunna användas som fotfäste eller som kan utgöra en fara för kvävning eller strypning, t. ex. sladdar, gardin-/draperisnören, hakklappar osv, får inte lämnas i spjålsängen.
- VARNING!** Använd aldrig mer än madrass i spjålsängen.
- VARNING!** Förvissa dig om att de avtagbara spjålorna befinner sig i stängt läge, när du lämnar ditt barn utan tillsyn i spjålsängen
- OBS!** En av spjålsidorna har pinnar som kan tas bort. För ditt barns säkerhet får denna spjålsida endast monteras samman på så sätt att det bara är möjligt att ta bort de lösa pinnarna genom att dra dem uppåt. Om spjålsidan monteras på andra hållet, kann de lösa pinnarna oavsiktligt lossna när ditt barn drar sich upp längs dem. För att ditt barn ska kunna stiga på ett säkert sätt måste alla de lösa pinnarna tas bort!
- OBS!** Stöden för ribbotten (beslagsdel F10) ska tas bort från det övre läget om du väljer en lägre position för ribbotten.
- VARNING!** Var god och kontrollera att det inte finns några smådelar i spjålsängen, så att ditt barn inte kann svälja dessa. **RISK FÖR STRYPNING !!!**
- OBS!** Spjålsängen utan hjul ska inte släpas utan lyftas vid transport!

**Skötselavvisning:** Använd endast en något fuktig trasa för rengøring av ytan!



## **ES** Instrucciones de uso: ¡Leer atentamente! ¡Conservar para futuras consultas!

La posición inferior del fondo de la cuna es la más segura para su niño. Utilice esta posición del somier una vez que su niño pueda sentarse solo. ¡Cambie de la cuna a la cama infantil cuando su niño pueda subirse por encima de los barrotes y salir trepando de la cuna! Use colchones con un espesor máximo de 100 mm – con un colchón más grueso no es posible mantener los espacios de seguridad. La distancia entre la parte superior del colchón y el lado superior de las barras de la cuna debe ser al menos de 500 mm en la posición inferior del fondo de la cuna, y 200 mm en la posición superior. Tamaño de colchón recomendado: 70 x 140 cm.

- ¡IMPORTANTE!** Por la seguridad de su hijo, es muy importante que todas las uniones roscadas estén bien apretadas. Compruebe estas uniones periódicamente. Si se hubieran aflojado algunas uniones, vuelva a apretarlas para que su hijo no sufra lesiones ni quede atrapado o suspendido. Se recomienda comprobar periódicamente si los elementos de fijación y las piezas de desgaste están bien colocados y si presentan signos de desgaste.
- ¡ATENCIÓN!** No ponga la cuna cerca de fuegos abiertos u otras fuertes fuentes de calor como radiadores eléctricos, hornos de gas etc.
- ¡ATENCIÓN!** No utilice la cuna cuando alguna parte se haya roto, desgarrado o dañado, ni cuando falte alguna parte. Sólo emplee piezas de recambio recomendadas por el fabricante.
- ¡ATENCIÓN!** No deje objetos dentro o al lado de la cuna que su niño podría utilizar como sujeción del pie, o que podrían provocar peligros de estrangulación o de asfixia, p. ej. cordones, cuerdas de cortinas, baberos etc.
- ¡ATENCIÓN!** Nunca utilice más de un colchón en la cuna.
- ¡ATENCIÓN!** Si deja al niño en la cama sin vigilancia, asegúrese de que los barrotes extraíbles están cerrados.
- ¡IMPORTANTE!** Uno de los lados de la cuna con barandilla tiene barrotes que se pueden quitar. Para la seguridad de su niño, este lado con barandilla solamente debe montarse de modo que los barrotes pueden quitarse tirándolos hacia arriba. Si se montan al revés puede ocurrir que los barrotes extraíbles se suelten de manera no intencionada cuando su niño los agarra para subirse. Para que su niño pueda salir sin peligro de la cuna se deben quitar todos los barrotes extraíbles para guardar el ancho mínimo de apertura necesario.
- ¡IMPORTANTE!** Los soportes del somier (herraje F10) deben retirarse de la posición superior si desea colocar el somier en una posición más baja.
- ¡ATENCIÓN!** Preste atención a que en la cuna no se encuentren piezas pequeñas para que su niño no se atragante. **¡RIESGO DE ESTRANGULACIÓN!**
- ¡IMPORTANTE!** ¡No empujar las cunas que no tengan ruedas giratorias, alzar la cuna para el transporte!

**Indicación sobre el cuidado del producto:** Utilice únicamente un paño ligeramente humedecido para limpiar las superficies.

## **IT** Istruzioni per l'uso: Importanti! Leggere attentamente! Conservare per un uso futuro!

La posizione più bassa del telaio a doghe è quella più sicura per il Vostro bambino. Utilizzate esclusivamente questa posizione, non appena il Vostro bambino sarà in grado di drizzarsi in piedi. Non utilizzate più il lettino, non appena il Vostro bambino sarà in grado di scavalcare le sponde ed uscire. Non utilizzate un materasso con spessore superiore a 100 mm, poiché con l'impiego di un materasso più spesso non viene mantenuta la distanza di sicurezza. Il materasso scelto deve essere di uno spessore tale, che l'altezza da superare (dalla superficie del materasso allo spigolo superiore della sponda a pioli) nella posizione più bassa del pianale del letto sia almeno di 500 mm e nella posizione più alta del pianale del letto sia almeno di 200 mm. Il materasso deve avere una grandezza minima di 70 x 140 cm.

- ATTENZIONE!** Per la sicurezza del Vostro bambino è molto importante che i collegamenti a vite siano ben serrati. Controllate regolarmente i collegamenti e, qualora dovessero allentarsi, stringeteli di nuovo, in modo tale che il Vostro bambino non possa ferirsi, restarvi incastrato o impigliato. Controllare regolarmente la posizione salda e l'usura degli elementi di fissaggio e delle parti soggette a usura.
- IMPORTANTE!** Assicuratevi che il lettino non sia collocato in prossimità di fiamma libere o intense fonti di calore, ad es. stufe a gas, stufe elettriche ecc.
- IMPORTANTE!** Non utilizzate più il lettino, quando singole parti siano rotte, strappate o danneggiate, oppure mancanti. Utilizzate solo pezzi di ricambio consigliati dal costruttore.
- IMPORTANTE!** Oggetti che potrebbero fungere da appoggio per i piedi, o che rappresentano una possibile fonte di pericolo di strangolamento, ad es. lacci, cordicelle di tende e tendoni, bavaglioli ecc., non devono essere lasciati nel lettino.
- IMPORTANTE!** Non utilizzate mai più di un materasso nel lettino.
- IMPORTANTE!** Se il bambino resta nel lettino senza supervisione, accertarsi che le barre rimovibili si trovino in posizione chiusa.
- ATTENZIONE!** In una delle sponde, i pioli che la compongono sono estraibili. Questa sponda deve essere, per la sicurezza del Vostro bambino, montata solo in modo tale che i pioli amovibili possano essere estratti tirandoli verso l'alto. Se questa viene montata nell'altro verso, i pioli estraibili possono staccarsi involontariamente, nel caso in cui il Vostro bambino vi si aggrappi per drizzarsi in piedi. Affinché il Vostro bambino possa uscire senza pericolo dal lettino, occorre togliere tutti i pioli estraibili!
- IMPORTANTE!** I supporti del telaio materasso (parti di fissaggio F10) devono essere rimossi dalle posizioni superiori, se si sceglie una posizione inferiore per il telaio materasso.
- ATTENZIONE!** Fate attenzione che non si trovino piccoli pezzi sciolti nel lettino, cosicché il Vostro bambino non li possa inghiottire. **Pericolo di soffocamento !!!**
- ATTENZIONE!** Per il trasporto, lettini senza rotelle non devono essere spinti, bensì sollevati!

**Indicazione per pulizia e cura:** Per la pulizia delle superfici utilizzare solo un panno leggermente umido!

## **SLO** Pomembna navodila za uporabo: Važno! Pazljivo preberite! Shranite za kasnejšo uporabo!

Za Vašega otroka je najbolj siguren najnižji položaj rešetke žimnice. Čim se Vaš otrok zna vsteti, uporabljajte izključno ta najnižji položaj. Postelje več ne uporabljajte, čim Vaš otrok posteljo zna zapustiti sam. Ne uporabite nobene žimnice, ki je debelejša kot 100 mm, ker se pri uporabi debelejših žimnic ne more zagotoviti varnostni razmak. Izbrana žimnica mora biti tako debela, da višina, ki je za premostiti (površina žimnice do zgornjega roba strani mreže) na najnižjemu položaju dna postelje znaša najmanj 500 mm in na najvišjemu položaju dna postelje najmanj 200 mm. Žimnica mora biti velika najmanj 70 x 140 cm.

- POZOR!** Za varnost vašega otroka je zelo pomembno, da so vsi navojni spoji tesno priviti. Spoje redno preverjajte. Zrahljane spoje spet trdno privijte, da se Vaš otrok ne bi mogel poškodovati, ukleščiti ali pa obviseti. Pritrdilne elemente in obrabne dele je treba redno pregledovati, ali so trdno pritrdeni ali obrabljeni.
- POMEMBNO!** Prepričajte se, da otroška postelja ni postavljena v bližini odprtega ognja ali močnih izvirov vročine, na pr. električne infra peči, plinske peči itd.
- POMEMBNO!** Otroške postelje ne uporabljajte več, če so posamezni deli zlomljeni, pretrgani ali poškodovani ali pa manjkajo.
- POMEMBNO!** V otroški postelji se ne smejo pustiti stvari, ki bi lahko služile vznožni podpori ali pa predstavljajo nevarnost zadušitve ali stranguliranja, na pr. Vrvice, vrvi od zaves/zastorov, slinčki itd.
- POMEMBNO!** V otroški postelji ne uporabite nikoli več kot eno žimnico.
- POMEMBNO!** Če pustite svojega otroka nenadzorovano ležati v otroški postelji, se prepričajte, ali so odstranljive prečke v zaprtem položaju.
- POZOR!** Ena stran mreže ima letve, ki se dajo vzeti ven. Ta stran se zaradi varnosti Vašega otroka sme vgraditi le tako, da se spodrsne letve lahko vzamejo ven z dviganjem. Če se vgradi drugače, se spodrsne letve lahko nehotno razvežejo, če se Vaš otrok vzpenja po njih. Da bi Vaš otrok posteljo lahko zapustil brez nevarnosti, se morajo vse spodrsne letve odstraniti!
- POMEMBNO!** Če želite izbrati nižji položaj okvirja za žimnico, je treba nosilce okvirja za žimnico (okovje F10) odstraniti z zgornjega položaja.
- POZOR!** Patite prosimo na to, da se v otroški postelji nikoli ne nahajajo drobni deli, da jih Vaš otrok ne bi mogel pogoltniti. **Nevarnost zadušitve !!!**
- POZOR!** Otroške postelje brez kotačev ne porivati, temveč jih za transport dvigniti!

**Navotek za nego:** za čiščenje površin uporabljajte samo zmerno navlaženo krpo!



**HR Upute za uporabu: Važno! Pažljivo pročitati! Sačuvajte za buduću uporabu!**

Najniži položaj okvira za madrac najsigurniji je za vaše dijete. Čim se vaše dijete može samostalno uspraviti, upotrebljavajte isključivo najniži položaj. Dječji krevetić ne upotrebljavajte više, nakon što vaše dijete samo penjanjem može izaći iz krevetića. Ne koristite madrac deblji od 100 mm, jer deblji madrac predstavlja kršenje sigurnosnog razmaka. Debljina odabranog madraca mora biti takva da visina prijelaza (od gornjeg ruba madraca do gornjeg ruba bočne ograde) u najnižem položaju podnice iznosi najmanje 500 mm, a na najvišem položaju podnice iznosi najmanje 200 mm. Veličina madraca mora biti najmanje 70 x 140 cm.

- PAŽNJA!** Zbog sigurnosti vašeg djeteta, vrlo je važno da svi vijci čvrsto zategnuti. Provjerite ove spojeve redovito. Ukoliko su se spojevi opustili, ponovno ih zategnite, kako se vaše dijete ne bi ozlijedilo, prištipilo ili zapelo. Spojevi i potrošni dijelovi trebali bi se redovito provjeravati kako se ne bi opustili ili istrošili.
- POZOR!** Osigurajte položaj krevetića dalje od otvorene vatre ili jakih izvora topline, npr. električnih grijalica, plinskih peći itd..
- POZOR!** Prestanite koristiti krevetić, ako se njegovi dijelovi slome, odlome, oštete ili nedostaju. Koristite samo rezervne dijelove koje preporuča proizvođač.
- POZOR!** Predmeti koji mogu poslužiti kao uporište ili predstavljaju opasnost od gušenja npr. kabeli, trake zavjesa/zastora podbradnjaci itd. ne smiju se ostavljati u krevetu.
- POZOR!** Nikada ne koristite više od jednog madraca u krevetiću.
- POZOR!** Ako dijete ostavlja bez nadzora u krevetiću, provjerite nalaze li se prečke koje se mogu vaditi u zatvorenom položaju.
- PAŽNJA!** Jedna od bočnih stranica ima prečke koje se mogu vaditi. Ova bočna stranica mora se radi sigurnosti vašeg djeteta tako postaviti da se s ove prečke mogu ukloniti samo povlačenjem prema gore. Ako se bočna stranica naopako postavi, prečke se mogu nehotice odvojiti, kada se vaše dijete podiže povlačenjem za njih. Kako bi vaše dijete moglo sigurno izaći iz kreveta, potrebno je ukloniti sve prečke!
- POZOR!** Nosače okvira za madrac (montažu F10) treba ukloniti s najviših položaja, ako madrac želite smjestiti niže.
- PAŽNJA!** Osigurajte da se u krevetiću ne nalaze sitni dijelovi, kako ih vaše dijete ne bi progutalo. **Opasnost od gušenja !!!**
- PAŽNJA!** Dječje krevetiće bez kotačića ne gurajte, već ih podignite pri prenošenju!

**Upute za održavanje:** Za čišćenje površina koristite samo vlažnu krpu!

**RO Instrucțiuni de utilizare: Important! Trebuie citită cu atenție! Trebuie păstrată pentru utilizarea ulterioară!**

Cea mai joasă poziție a cadrului saltelei este cea mai sigură pentru copilul dvs. Folosiți exclusiv această cea mai joasă poziție din momentul în care copilul dvs. este în stare să se ridice. Nu mai folosiți patul pentru copii din momentul în care copilul dvs. este în stare să iasă din pat prin cățărare. Nu folosiți saltele cu o grosime mai mare de 100 mm, pentru că în cazul folosirii unei saltele mai groase nu se va mai respecta distanța de siguranță. Salteaua folosită trebuie să fie atât de groasă, încât înălțimea ce trebuie să fie depășită de copil (de la bordura superioară a saltelei până la bordura superioară a grilajului) din cea mai joasă poziție a plăcii patului să fie de cel puțin 500 mm. Această înălțime trebuie să fie din cea mai ridicată poziție a plăcii patului de cel puțin 200 mm. Salteaua trebuie să aibă o dimensiune minimă de 70x 140 cm.

- ATENȚIE!** Pentru siguranța copilului dvs. este foarte important ca toate îmbinările cu șurub să fie bine strânse. Trebuie să verificați periodic aceste îmbinări. În cazul în care îmbinările s-au desprins, trebuie să le strângeți din nou, astfel încât copilul dvs. să nu fie rănit, să nu rămână blocat sau atârnat. Elementele de fixare și piesele de uzură trebuie să fie controlate periodic cu privire la poziția lor fixă și la uzura lor.
- ATENȚIONARE!** Asigurați-vă că patul pentru copii nu este montat în apropierea unor surse de foc deschis sau a unor surse puternice de căldură, cum ar fi d. ex. radiatoare electrice, sobe pe gaz etc.
- ATENȚIONARE!** Se interzice folosirea acestui pat pentru copii atunci când anumite piese individuale sunt rupte, sparte sau deteriorate, ori atunci când ele lipsesc. Trebuie să folosiți doar piese de schimb recomandate de producător.
- ATENȚIONARE!** Se interzice lăsarea în pat a unor obiecte care pot servi drept sprijin pentru picior sau care prezintă un pericol de asfixiere sau strangulare, cum ar fi d. ex. șnururi, cordoane de la perdele/draperii, eșarfe.
- ATENȚIONARE!** Nu așezați niciodată mai mult de o saltea în patul pentru copii.
- ATENȚIONARE!** În cazul în care lăsați nesupravegheat copilul în pat, asigurați-vă ca barele detașabile să se afle în poziția închisă.
- ATENȚIE!** Unul din grilaje este prevăzut cu bare detașabile. Această latură cu grilaj trebuie să fie montată spre siguranța copilului dvs. astfel încât barele detașabile să poată fi îndepărtate doar prin ridicare. În cazul în care se montează invers latura cu grilaj, barele detașabile pot să se desprindă în mod accidental, atunci când copilul dvs. încearcă să se ridice ținându-se de ele. Pentru a-i permite copilului dvs. o coborâre din pat fără riscuri, trebuie să scoateți toate barele detașabile!
- ATENȚIONARE!** Îndepărtați suporturile pentru cadrul saltelei (Montaj F10) din pozițiile superioare, atunci când alegeți o poziție mai joasă pentru cadrul saltelei.
- ATENȚIE!** Aveți grijă ca în patul pentru copii să nu se afle obiecte de dimensiuni mici, pentru a preveni ingerarea lor de către copil. **Pericol de asfixiere !!!**
- ATENȚIE!** Patul pentru copii nu va fi împins pe podea, dacă nu este echipat cu role, ci va fi ridicat pentru a fi transportat.

**Recomandare de întreținere:** Pentru curățarea suprafețelor trebuie să folosiți doar un material ușor umezit!

**BG Упътване за употреба: Важно! Прочетете внимателно! Съхранявайте за бъдеща употреба!**

Най-ниското положение на рамката на матрака е най-безопасното за Вашето дете. Използвайте само това най-ниско положение, ако детето Ви е в състояние да сяде. Не използвайте детската кошара, ако детето Ви е в състояние да излезе от нея. Не използвайте матрак с дебелина повече от 100 mm, тъй като при по-дебел матрак не се спазва безопасното разстояние. Избраният матрак трябва да е толкова дебел, че височината за прескачане (горен ръб на матрака до горен ръб на страната с решетката) в най-ниското положение на дъното на кошарата да е минимум 500 mm, а в най-високото положение на дъното - минимум 200 mm. Матракт следва да е с минимални размери от 70 x 140 cm.

- ВНИМАНИЕ!** За безопасността на Вашето дете е особено важно всички винтови съединения да са здраво затегнати. Проверявайте редовно тези съединения. Ако съединенията са разхлабени, затегнете ги отново, за да не може детето Ви да се нарани, заклещи или да увисне. Редовно проверявайте здравината на скрепителните елементи и амортизацията на износващите се части.
- ВАЖНО!** Уверете се, че детската кошара не е разположена в близост до открит огън или до източници на силно нагряване, напр. радиатори, газови печки и др.
- ВАЖНО!** Не използвайте детската кошара, ако отделни части са счупени, скъсани или повредени, или липсват. Използвайте само препоръчани от производителя резервни части.
- ВАЖНО!** В детската кошара не бива да се оставят вещи, които могат да служат като опора за стъпване или представляват опасност от задушаване или удушаване, напр. шнурове, връзки на завеси/пердета, лигавчета и др.
- ВАЖНО!** Никога не използвайте повече от един матрак в детската кошара.
- ВАЖНО!** Ако оставяте детето си без надзор в кошарата, се уверете, че изваждащите се пръчки са в затворено положение.
- ВНИМАНИЕ!** Една от страните с решетка е с изваждащи се пръчки. За безопасност на Вашето дете страната с решетка следва да се монтира така, че тези пръчки да могат да се изваждат само чрез изтегляне нагоре. Ако страната с решетка се монтира обратно, пръчките могат да се отключат по невнимание, когато детето ги дърпа. За да може детето Ви да излиза безопасно от кошарата, всички пръчки трябва да бъдат отстранени!
- ВАЖНО!** Отстранете носачите на рамката (сглобяване F10) на матрака от горното положение, ако изберете по-ниско положение на матрака.
- ВНИМАНИЕ!** Съхранявайте приложеното упътване за сглобяване за бъдеща употреба и запитвания.
- ВАЖНО!** Уверете се, че в детската кошара няма малки части, за да не може детето Ви да ги погълне. **ОПАСНОСТ ОТ ЗАДУШАВАНЕ !!!**
- ВАЖНО!** Не плъзгайте детските кошари без ролки, а ги повдигайте с цел транспортиране!

**Указание за поддръжка:** За почистване на повърхностите използвайте само леко влажна кърпа!



**HU** Fontos használati útmutató: Figyelmesen olvassa el! Későbbi felhasználás céljából őrizze meg!

A matrac keret legalsó állása a legbiztonságosabb az Ön gyermeke számára. Az ágyat kizárólag a legmélyebb helyzetben használja, ha a gyermeke már fel tud ülni. Ne használja többet a kiságyat, ha a gyermeke már ki tud mászni a kiságyból. Ne használjon 100 mm-nél vastagabb matracot, mivel vastagabb matrac használata esetén a biztonságos távolság nem kerül betartásra. A választott matracnak olyan vastagnak kell lennie, hogy a matrac fölötti rész (a matrac felső szélétől az oldalrács felső széléig) az ágyrács legalsó állásában legalább 500 mm, és az ágyrács legmagasabb állásában legalább 200 mm legyen. A matrac legkisebb méretének 70 x 140 cm-nek kell lennie.

- FIGYELEM!** A gyermeke biztonsága szempontjából nagyon fontos, hogy az összes csavarkötés erősen meg legyen húzva. Rendszeresen ellenőrizze ezeket az illesztéseket. Ha a csavarkötések meglazultak, húzza meg ezeket újra, hogy a gyermeke ne sérülhessen meg, ne csíphesse be magát, és ne akadjon bele a csavarokba. Rendszeresen ellenőrizze a rögzítőelemek és a gyorsan kopó alkatrészek szoros illeszkedését és elhasználódását.
- FONTOS!** Gondoskodjon róla, hogy a gyermekágyat ne állítsák nyílt láng, vagy erős hőforrások, például elektromos hősugárzó, gázkályha stb. közelébe.
- FONTOS!** Ne használja tovább ezt a kiságyat, ha az egyes alkatrészei eltörték, megrepedtek, megrongálódtak, vagy hiányoznak. Csak a gyártó által ajánlott pótalkatrészeket használja.
- FONTOS!** Olyan tárgyakat, amelyek lábtartóként szolgálhatnak, és fulladás- vagy fojtásveszélyt jelenthetnek, például zsinórokat, függöny/kárpit kötözőzsinórokat, előlékek stb. tilos a kiságyban hagyni.
- FONTOS!** Soha ne használjon egy matraccnál többet a kiságyban.
- FONTOS!** Ha a gyermekét felügyelet nélkül hagyja a kiságyban, győződjön meg róla, hogy a kivehető lécek zárt pozícióban vannak-e.
- FIGYELEM!** Az egyik oldalrács kivehető lécekkal rendelkezik. Ezt az oldalrácsot a gyermeke biztonsága érdekében csak oly módon szabad beépíteni, hogy ezeket a léceket csak felfelé húzással lehessen kivenni. Amennyiben az oldalrács másként kerül beépítésre, akkor a kibújónyílás lécei véletlenül kilazulhatnak, ha az Ön gyermeke ezeken húzza fel magát. Ahhoz, hogy az Ön gyermeke veszélytelenül mászhasson ki az ágyból, az összes kivehető léceket el kell távolítani!
- FIGYELEM!** Amennyiben a matrac keret tartóit (Szerkezet rész F10) a felső pozíciókból el kell távolítani, akkor a matrac kerethez válasszon egy alacsonyabb helyzetet.
- FONTOS!** Ügyeljen arra, hogy ne legyenek apró alkatrészek, darabok a kiságyban, nehogy a gyermeke esetleg lenyelje őket. **FULLADÁS VESZÉLY !!!**
- FIGYELEM!** Ha a kiságy nem rendelkezik görgőkkel, akkor az áthelyezéshez ne csúsztassa a földön, hanem emelje fel!

**Ápolási utasítás:** A felületek megtisztítására csak egy könnyű nedves törülőt használjon!

**CZ** Návod k používání Důležité: Pečlivě si přečtete! Ušchovejte pro možné použití v budoucnosti!

Nejnižší poloha rámu matrace je pro vaše dítě nejbezpečnější. Používejte pouze tuto nejnižší polohu, pokud je vaše dítě schopné se posadit. Nepoužívejte více dětskou postýlku, pokud je vaše dítě schopné, vylézt z dětské postýlky. Nepoužívejte žádné matrace, které jsou tlustší než 100 mm, protože při používání tlustší matrace není zachována bezpečnostní vzdálenost. Zvolená matrace musí být tak tlustá, aby byla přečnivá výška (horní hrana matrace až horní hrana boční části mřížky) v nejnižší poloze podlahy postýlky minimálně 500 mm a v nejvyšší poloze podlahy postýlky minimálně 200 mm. Matrace musí mít minimální velikost 70 x 140 cm.

- POZOR!** Pro bezpečnost vašeho dítěte je velmi důležité, aby byli řádně utažené všechny šroubové spoje. Kontrolujte pravidelně tyto spoje. Pokud se uvolní spoje, musíte je opět utáhnout, aby se vaše dítě nezranilo, nezaseklo nebo nezůstalo viset. Upevňovací prvky a opotřebitelné díly se musí pravidelně kontrolovat na řádné upevnění a opotřebení.
- VÝSTRAHA!** Ujistěte se, aby nebyla nainstalovaná dětská postýlka v blízkosti otevřeného ohně nebo silných zdrojů tepla, např. elektrický topný zářič, plynová pec atd.
- VÝSTRAHA!** Nepoužívejte více dětskou postýlku, pokud jsou zlomené, roztržené nebo poškozené jednotlivé díly. Používejte pouze výrobcem doporučené náhradní díly.
- VÝSTRAHA!** Předměty, které by mohli sloužit jako podpora nohou nebo představovat riziko udušení nebo zaškrcení, např. šňůry, provázky závěsů/záclon, bryndáčky apod. nemůžete nechat v dětské postýlce.
- VÝSTRAHA!** Nepoužívejte nikdy více než jednu matraci v dětské postýlce.
- VÝSTRAHA!** Pokud necháte své dítě bez dohledu v dětské postýlce, ujistěte se, že se nachází odnímatelné vyťahovací příčky v uzavřené poloze.
- POZOR!** Jedna strana mříže má odnímatelné příčky. Tato strana mříže se může pro bezpečnost vašeho dítěte namontovat pouze tak, aby se tyto vyťahovací příčky dalo vytáhnout pouze tažením nahoru. Pokud se namontuje boční mříž jiným způsobem, mohou se uvolnit vyťahovací příčky, pokud se dítě vytahuje za tyto příčky. Aby mohlo vaše dítě bezpečně vystoupit z postele, musí se odstranit všechny vyťahovací příčky!
- POZOR!** Nosiče rámu matrace (Kování F10) se musí odstranit z horní polohy, pokud chcete zvolit nejnižší polohu pro rám matrace.
- VÝSTRAHA!** Dávejte pozor, aby se v dětské postýlce nenacházely žádné drobné díly, aby je vaše dítě nemohlo spolknout. **NEBEZPEČÍ UDUŠENÍ !!!**
- POZOR!** Dětské postýlky bez koleček při transportu neposunujte, ale je zvedněte!

**Pokyny k péči:** K čištění povrchů používejte pouze lehce navlhčený hadřík!

**SK** Návod na používanie: Dôležité! Starostlivo si prečítajte! Ušchovať pre použitie v budúcnosti!

Najnižšie umiestnenie roštu na matrac je pre vaše dieťa najbezpečnejšie. Ako náhle sa už vaše dieťa dokáže posadiť, používajte výhradne túto najnižšiu polohu. Detскую postielku prestaňte používať, ako náhle dokáže vaše dieťa z postielky vyliezť von. Nepoužívajte matrac, ktorý je hrubší ako 100 mm, lebo pri použití hrubšieho matraca nebude dodržaná bezpečnostná vzdialenosť. Zvolený matrac musí mať takú hrúbku, aby presahujúca výška (od povrchu matraca až po hornú hranu bočnice s priečkami) mala v najnižšej polohe dna postielky minimálne 500 mm a do najvyššej polohe dna postielky aspoň 200 mm. Matrac musí mať minimálnu veľkosť 70 x 140 cm.

- POZOR!** Pre bezpečnosť vášho dieťaťa je veľmi dôležité, aby boli všetky skrutkové spoje riadne utiahnuté. Kontrolujte tieto spoje pravidelne. Ak by sa spoje uvoľnili, musíte ich potom opäť utiahnuť, aby sa vaše dieťa nezranilo, nezaseklo alebo nezostalo zavesené. Upevňovacie prvky a opotrebitelné diely musíte pravidelne kontrolovať na riadne upevnenie a opotrebenie.
- DÔLEŽITÉ!** Ubezpečte sa, že detská postieľka nie je umiestnená v blízkosti otvoreného ohňa alebo silných zdrojov tepla, napr. elektrických teplometov, plynových vykurovacích telies, atď.
- DÔLEŽITÉ!** Detскую postielku prestaňte používať, ako sú jej jednotlivé časti zlomené, roztrhnuté alebo poškodené alebo chýbajú. Používajte len náhradné diely odporúčané výrobcem.
- DÔLEŽITÉ!** Pretmety, ktoré by mohli poslúžiť ako opora pre nohy alebo by predstavovali nebezpečenstvo udusenía alebo uškrtienia napr. šnúry, šnúry na závesoch/záclonách, podbradníky atď., nesmú zostať v detskej postielke.
- DÔLEŽITÉ!** Nikdy nepoužívajte v detskej postielke viac ako jeden matrac.
- DÔLEŽITÉ!** Ak necháte svoje dieťa bez dohľadu v detskej postielke, ubezpečte sa, že sa nachádzajú odnímateľné vyťahovacie priečky v uzavretej polohe.
- POZOR!** Jedna z bočnic s priečkami má vyberateľné priečky. Táto bočnica s priečkami sa kvôli bezpečnosti vášho dieťaťa musí namontovať tak, aby sa tieto priečky dali vybrať vyťahnutím smerom nahor. Ak budú namontované opačným smerom, môžu sa tieto vyberateľné priečky samovoľne uvoľniť, keď sa dieťa pomocou nich ťahá nahor. Aby vaše dieťa mohlo bezpečne z postielky vyjsť, musia sa odstrániť všetky vyberateľné priečky!
- POZOR!** Nosiče rámu matraca (diel kovania F10) sa musia odstrániť z horných polôh, ak musíte zvoliť nižšiu polohu pre rám matraca.
- DÔLEŽITÉ!** Dávajte pozor na to, aby sa v detskej postielke nenachádzali žiadne malé časti, aby ich vaše dieťa nemohlo prehltnúť. **RIZIKO UDUŠENIA !!!**
- POZOR!** Detské postielky bez koliesok neposúvajte po podlahe, ale za účelom presunu postielku nadvihnite!

**Pokyny na ošetrovanie:** Na čistenie povrchov používajte iba zľahka navlhčenú handričku!



**PL**

## Instrukcja użytkowania: Ważne! Należy dokładnie przeczytać! Należy zachować celem późniejszego użycia!

Najniższa pozycja ramy materaca jest dla dziecka najbezpieczniejsza. Jak tylko dziecko będzie w stanie usiąść, to należy korzystać wyłącznie z tego najniższego położenia. Nie należy używać łóżeczka dla dziecka, gdy dziecko jest już w stanie wyostać się z łóżeczka dla dziecka. Nie należy używać materacy, które są grubsze niż 100 mm, ponieważ przy użyciu grubszego materaca nie jest zachowany odstęp bezpieczeństwa. Wybrany materac musi być takiej grubości, aby odstęp między górną krawędzią materaca a górną krawędzią kratki wynosił (w najniższym położeniu) minimum 500 mm, a w najwyższym położeniu podstawy łóżeczka minimum 200 mm. Materac musi posiadać minimalne wymiary 70 x 140 cm.

- UWAGA!** Dla bezpieczeństwa dziecka bardzo ważne jest, aby wszystkie połączenia śrubowe były mocno dokręcone. Należy regularnie kontrolować te połączenia. Jeśli połączenia się poluzują, to należy je ponownie dokręcić, aby wykluczyć możliwość obrażeń ciała u dziecka, zakleszczenia części ciała dziecka lub zaczepienia się. Elementy mocujące i zużywające się należy regularnie kontrolować ze względu na pewne mocowanie i na zużycie.
- WAŻNE!** Należy się upewnić, że łóżeczko dla dziecka nie znajduje się w pobliżu otwartego ognia lub silnych źródeł ciepła, np. grzejników elektrycznych, pieców gazowych itp.
- WAŻNE!** Należy zaprzestać używania łóżeczka dla dziecka, gdy poszczególne części są połamane, rozerwane lub uszkodzone lub brak jest niektórych części. Należy używać tylko części zamiennych zalecanych przez producenta.
- WAŻNE!** W łóżeczku dla dziecka nie należy pozostawiać przedmiotów, które mogłyby służyć jako oparcie dla stóp lub stanowić zagrożenie z powodu przerwania dopływu powietrza do dróg oddechowych lub które mogą się zacisnąć na szyi, jak np. sznury, sznurki do firanek/zaslon, śliniaki itd.
- WAŻNE!** W łóżeczku dla dziecka nie należy nigdy umieszczać więcej niż jednego materaca.
- WAŻNE!** W przypadku pozostawienia dziecka w łóżeczku dla dziecka bez opieki należy się upewnić, że wyjmowane szczebelki znajdują się w pozycji zabezpieczonej.
- UWAGA!** Jedna ze stron z kratką posiada wyjmowane szczebelki. Dla bezpieczeństwa dziecka ww. strona z kratką musi być zainstalowana tylko w taki sposób, aby te wyjmowane szczebelki można było wyjąć wyłącznie przez pociągnięcie ku górze. Jeśli strona z kratką zostanie odwrotnie zainstalowana, to wyjmowane szczebelki mogą się poluzować w sposób niezamierzony, gdy dziecko spróbuje się na nich podciągnąć. W celu zapewnienia bezpiecznego wychodzenia dziecka z łóżeczka dla dziecka należy usunąć wszystkie szczebelki.
- UWAGA!** W przypadku wyboru niższej pozycji ramy materaca należy usunąć wsporniki ramy materaca (Montaż części F10) z górnych pozycji.
- WAŻNE!** Należy się upewnić, że w łóżeczku dla dziecka nie znajdują się żadne małe części, które mogłyby zostać pokłnięte przez dziecko.
- WAŻNE!** **NIEBEZPIECZEŃSTWO UDUSZENIA !!!**
- UWAGA!** Łóżeczek bez kół nie wolno przesuwać, tylko podnosić w czasie transportu!

**Wskazówka dotycząca pielęgnacji:** Do czyszczenia powierzchni należy stosować wyłącznie lekko wilgotną ściereczkę!

**RUS**

## Инструкция по эксплуатации: Важно! Внимательно прочитайте! Сохраните для использования в будущем!

Нижнее положение рамы для матраса является самым безопасным для ребенка. Используйте исключительно это самое низкое положение, как только Ваш ребенок сможет самостоятельно садиться и приподниматься в постели. Прекратите использование детской кроватки, как только Ваш ребенок сможет выбираться из нее. Не используйте матрасы толще 100мм, поскольку при использовании более толстого матраса не соблюдается безопасное расстояние. Выбранный матрас должен иметь такую толщину, чтобы высота от верхнего края матраса до верхнего края решетчатой стороны в самом низком положении основания кровати составляла не менее 500мм, а в самом высоком положении основания кровати—200мм. Размер матраса должен быть не менее 70x140 см.

- ВНИМАНИЕ!** Для безопасности Вашего ребенка чрезвычайно важна прочная затяжка всех резьбовых соединений. Регулярно проверяйте эти соединения. Если соединения ослаблены, подтяните их, чтобы Ваш ребенок не получил травму, его не зажало и не защемило. Необходимо регулярно контролировать прочную посадку и износ крепежных элементов и быстроизнашивающихся деталей.
- ВАЖНО!** Убедитесь, что детская кровать установлена не вблизи открытого огня или мощных источников тепла, например, электрообогревателей, газовых печей и т.д.
- ВАЖНО!** Не используйте детскую кровать, если ее отдельные части сломаны, разорваны, повреждены или отсутствуют. Применяйте только рекомендованные изготовителем запасные части.
- ВАЖНО!** Нельзя оставлять в детской кроватке предметы, которые могут послужить опорой для ног или представлять собой потенциальную опасность удушья, например, веревки, шлагат для штор и гардин, детские слюнявчички и т.д.
- ВАЖНО!** Никогда не используйте в детской кроватке более одного матраса.
- ВАЖНО!** Если Вы оставляете ребенка в детской кроватке без присмотра, убедитесь, что съемные планки находятся в закрытом положении.
- ВНИМАНИЕ!** Одна из решетчатых сторон имеет съемные планки. Эту решетчатую сторону для безопасности Вашего ребенка необходимо устанавливать только таким образом, чтобы эти планки извлекались лишь движением вверх. Если решетчатая сторона смонтирована иначе, съемные планки могут случайно отделиться, когда Ваш ребенок тянет за них. Чтобы Ваш ребенок мог безопасно слезть с кроватки, необходимо удалить все съемные планки!
- ВНИМАНИЕ!** Если Вы хотите выбрать более низкое положение рамы для матраса, то держатели рамы для матраса (Место часть F10) следует удалить из верхних позиций
- ВАЖНО!** Следите за тем, чтобы в детской кровати не находилось никаких мелких деталей, который ребенок может проглотить. **РИСК УДУШЬЯ !!!**
- ВНИМАНИЕ!** Не передвигайте детские кроватки без роликов – для перемещения их необходимо приподнять!

**Рекомендация по уходу:** Для очистки поверхностей используйте только влажную тряпку!

**TR**

## Kullanım kılavuzu Önemli: Dikkatlice okuyun! Daha sonra kullanmak üzere saklayın!

Yatak çerçevesinin en düşük konumu çocuklar için en güvenli olanıdır. Çocuğunuz üzerine oturmaya başladığında sadece bu en düşük konumu kullanın. Çocuğunuz karyoladan çıkabildiğinde karyolayı kullanmayın. Kalın bir yatak kullanıldığında güvenlik mesafesine uyulmadığından 100 mm'den daha kalın bir yatak kullanmayın. Seçilen yatak, dışarı çıkan yüksekliğin (yatak üst kenarı ile korkuluk tarafı üst kenarı arası) karyola tabanının en düşük konumda en az 500 mm ve karyola tabanının en yüksek konumunda en az 200 mm olacak şekilde seçin. Yatağın min. ölçüleri 70 x 140 cm olmalıdır.

- DİKKAT!** Çocuğunuzun güvenliği için tüm civata bağlantılarının sıkılmış olması çok önemlidir. Bu bağlantıları düzenli olarak kontrol edin. Bu bağlantılar gevşemişse, çocuğunuzun yaralanmaması, sıkışmaması veya asılı kalmaması için bu bağlantıları sıkın. Sabitleme elemanları ve aşınan parçalar düzenli olarak sıkı oturma ve aşınma bakımından incelenmelidir.
- UYARI!** Çocuk karyolasının açık ateş veya elektrikli ısıtıcı, gazlı fırın vs. gibi güçlü ısı kaynaklarının yakınına kurulmamasına dikkat edin.
- UYARI!** Çocuk karyolasını parçaları kırıldığında, koptuğunda, hasar gördüğünde veya eksik olduğunda kullanmayın. Sadece üreticinin tavsiye ettiği yedek parçalar kullanın.
- UYARI!** Ayak desteği olarak kullanılabilen veya boğulmaya ya da boğazın sıkılmasına yol açabilecek cisimler, örn. ipikler, jaluzi/perde kordonları, önlük vs. Çocuk karyolasında bırakılmamalıdır.
- UYARI!** Çocuk karyolasında asla birden fazla yatak kullanmayın.
- UYARI!** Çocuğunuzun gözetimsiz olarak çocuk karyolasında bıraktığınızda çıkarılabilen korkuluk çubuklarının kapalı konumda olduğundan emin olun.
- DİKKAT!** Korkuluk taraflarının sadece bir tarafında çıkarılabilen çubuklar mevcuttur. Bu korkuluk tarafı çocuğunuzun güvenliği için sadece korkuluk çubukları yukarı çekilerek dışarı çıkarılabilir şekilde takılabilir. Korkuluk tarafı tersi şekilde takılırsa korkuluk çubukları çocuğunuz bunlardan kendisini yukarı çektiğinde yanlışlıkla çözülebilir. Çocuğunuzun tehlikesiz şekilde yataktan çıkabilmesi için tüm korkuluk çubukları çıkarılmalıdır!
- DİKKAT!** Yatak çerçevesi için daha düşük bir konum seçtiğinizde yatak çerçevesinin taşıyıcıları (Montaj parçası F10) üst konumlardan çıkarılmalıdır
- UYARI!** Çocuğunuzun yutmaması için çocuk karyolasında küçük cisimlerin bulunmamasına dikkat edin. **BOĞULMA TEHLİKESİ !!!**
- DİKKAT!** Çocuk karyolarını tekerlekler olmadan kaydırmayın, taşımak için kaldırın!

**Bakım uyarısı:** Yüzeylerin temizlenmesi için sadece hafif nemli bir bez kullanın!



**(D) Sehr geehrter Kunde,**

als Möbelproduzent möchten wir Sie darüber informieren, dass eine Befestigung nur so gut ist wie die Verbindung zwischen Befestigungsmaterial (Dübel) und Mauerwerk. Prüfen Sie bei Hängeelementen Ihr Mauerwerk und verwenden Sie nur dafür vorgesehene Dübel aus einem Fachmarkt. Letztendlich ist der Monteur für die Befestigung am Mauerwerk verantwortlich.

Die Montage und das Verlegen der Elektroartikel sind nur von autorisiertem Fachpersonal durchzuführen. Beachten Sie die Beschreibungen und die Gewichtsangaben in der Montageanleitung.

Halten Sie bitte die angegebenen max. Gewichtsangaben ein. Bei Überlastungen, die durch spielende Kinder, Menschen, Material oder sonstige Einwirkungen entstehen -übernehmen wir als Möbelproduzent keine Haftung!

Die einwandfreie Funktion des Möbels ist nur bei lot- und waagerechter Aufstellung gewährleistet. Die Türen sind vorjustiert, müssen aber ggf. aufgrund örtlicher Bedingungen neu ausgerichtet / eingestellt werden!

Alle Schrauben sowie tragende Verbindungsstelle sollten nach 5 bis 6 Wochen nachgezogen werden, um eine dauerhafte Standsicherheit zu gewähren!

**Keine scheuernden Putzmittel verwenden!**

Werden Betriebs-, Bedienungs- oder Montageanweisungen nicht befolgt, Änderungen an den Produkten vorgenommen, Teile ausgetauscht oder Verbrauchsmaterialien verwendet, die nicht den Originalteilen entsprechen, so entfällt jegliche Gewährleistung oder Haftungsansprüche.

**(CZ) Vážený zákazník,**

jako výrobce nábytku bychom Vás chtěli informovat o tom, že upevnění je jen tak dobré, jak dobré je spojení mezi upevňovacím materiálem (hmoždinkou) a zdívkou. U závěsných prvků zkontrolujte příslušné zdivo a používejte jen vhodné hmoždinky, které nakoupíte v odborných obchodech. Za upevnění ve zdivu je nakonec zodpovědný ten, kdo upevnění montuje.

Montáž a instalaci elektrických částí směřjí provádět jen pověřeni odborní pracovníci. Dodržujte popisy a údaje o hmotnosti uvedené v návodu k montáži.

Dodržujte uvedené údaje o maximální hmotnosti při přetížení, které je způsobeno hrajícími si dětmi, lidmi, materiálem nebo jinými vlivy, nepřebíráme jako výrobce nábytku záruku!

Bezvadná funkce nábytku je zaručena jen při postavení nábytku ve správné svislé a vodorovné poloze. Dvířka jsou předem nastavená, případně je ale nutné je znovu seřadit / nastavit podle místních podmínek!

Všechny šrouby a nosné spojovací prvky se mají po 5 až 6 týdnech dotáhnout, čímž se zajistí trvalá stabilita!

**Nepoužívejte žádné abrazivní čisticí prostředky!**

Pokud se nedodržují pokyny k provozu, návodu nebo montáži, provádějí se úpravy výrobků, vyměňují se díly za neoriginální nebo se používá spotřební materiál, který neodpovídá originálnímu, zaniká záruka nebo nároky plynoucí z odpovědnosti.

**(SK) Vážený zákazník,**

ako výrobca nábytku by sme Vás chceli informovať o tom, že nové upevnenie je len také dobré, aké dobré je spojenie medzi spojovacím materiálom (hmoždinka) a murivom. Pri visiacich elementoch skontrolujte Vaše murivo a použite na príslušné murivo iba určenú hmoždinku zo stavebnín. V konečnom dôsledku je za upevnenie na murive zodpovedný montér.

Montáž a pokládka elektrických materiálov a spotrebičov smie vykonávať iba autorizovaný odborný personál. Prosíme, dodržte popisy a údaje o hmotnosti v návode na montáž.

Dodržiavajte uvádzané údaje o maximálnej hmotnosti pri preťažení, ktoré môžu spôsobiť hrajúce sa deti, ľudia, materiál, alebo iné vplyvy - my, ako výrobca nábytku nepreberáme žiadne ručenie!

Bezchybná funkcia nábytku je zaručená iba pri kolmomo a vodorovnom postavení. Dvere sú vopred nastavené, v prípade potreby na základe miestnych podmienok je však nutné ich znovu vyvážiť/nastaviť!

Všetky skrutky, ako aj nosné spojovacie diely by sa mali po 5 až 6 týždňoch dotiahnuť, aby bola zaručená trvalá stabilita!

**Nepoužívajte žiadne drsné čistiace prostriedky!**

Ak nebudú dodržané prevádzkové návody, návody na obsluhu alebo montáž, ak sa budú na produktoch vykonávať zmeny, vymieňať diely alebo ak sa bude používať spotrebný materiál, ktorý nezodpovedá originálnemu dielom, odpadá akákoľvek záruka alebo akékoľvek nároky na ručenie.

**(GB) Dear Customer,**

As a furniture manufacturer we would like to point out that an attachment is only as good as the connection between the attachment material (dowel) and masonry. In the case of suspension elements you should check your masonry and only use the appropriate dowels from a specialist store. Ultimately it is the person carrying out the installation who is responsible for attachment to the masonry.

The installation and laying of electrical lines and other items must only be performed by authorised specialists. Please note the descriptions and weight information in the installation instructions.

Please observe the stated maximum weights; in the case of mechanical overloads caused by playing children, other individuals, materials etc. we do not accept any liability as the manufacturer of the furniture!

The furniture is only guaranteed to work perfectly if it is set up to be plumb and horizontal. The doors have been pre-adjusted, but may need to be realigned/readjusted in accordance with local conditions!

All screws and load-bearing connecting parts should be tightened after 5 to 6 weeks in order to ensure long-term stability!

**Do not use any abrasive cleaning materials!**

If the operating or installation instructions are not complied with, modifications are carried out to the products, parts replaced or consumable materials used which do not correspond to the original parts, all warranty or liability claims shall become null and void.

**(HU) Tisztelt Ügyfelünk!**

Mint bútorgyártó arról szeretnénk tájékoztatni Önt, hogy a rögzített szerkezetek minősége a rögzítő anyag (tipli) és a fal közti összekötetés minőségétől függ. Falra szerelt egységek esetén ellenőrizze a fal adottságait és csakis szakkereskedelemből származó, a rögzítéshez megfelelő tipliket használjon. Végső soron a bútort felszerelő személy felelős a falra történő rögzítésért. A villamossági cikkek szerelését és elhelyezését csakis erre jogosult szakember végezheti. Kérjük, vegye figyelembe az összeszerelési útmutatóban szereplő leírásokat és súlyadatokat.

Tartsa be a megadott maximális súlyhatárokat. A bútor játszó gyermekek, személyek, anyagok vagy egyéb behatások okozta túlterhelésért a bútorgyártót nem terheli felelősség.

A bútor kifogástalan működése csakis pontosan függőleges helyzetben garantált. Az ajtók előre be vannak állítva, a helyi adottságok függvényében azonban szükség esetén újra be kell állítani/igazítani őket.

Minden csavart és tartó összekötő részt 5-6 hét elteltével újra meg kell húzni a bútor álló helyzetben való tartós biztonsága érdekében.

**Nem használjon habzó tisztítószerkeket!**

Az üzemeltetési, kezelési ill. szerelési útmutató utasításainak be nem tartása, a termékben végzett változtatások, részek kicserélése, vagy az eredeti részeknek meg nem felelő anyagokat felhasználása esetén mindennemű szavatosság és felelősség kizárt.

**(HR) Spo.tovani,**

koť proizvajalec pohi.tva vas .elimo informirati, da je pritrđitev samo tako mo.na, koť je mo.na povezava med pritrđilnim materialom (moznikom) in zidom. Pri elementih, ki so obe.eni, preverite zid in uporabite samo za zidove primerne moznike, ki ste jih nabavili v strokovni trgovini. Nenazadnje odgovarja monter za pritrđitev. Elektri.ne artikle naj vam polo.in montira strokovnjak. Pri tem upo.tevajte opise ter podatke o te.i v navodilih za monta.o.

Upo.tevajte podano maksimalno te.o - pri previsokih obremenitvah, ki nastanejo zaradi igranja otrok, bremen ljudi ali drugega materiala ali zaradi drugih obremenitev . koť proizvajalec pohi.tva ne prevzemamo nikar.ne odgovornosti!

Pravilno delovanje funkcij pohi.tva je zagotovljeno samo pri pravilni vodoravni in pravokotni postavitvi. Vrata so predhodno justirana, vendar jih je treba zaradi lokalnih pogojev na novo nastaviti!

Vse vijake in nosilne povezovalne dele po 5 do 6 tednih naknadno privijajte, da boste zagotovili stalno trdnost povezav!

**Ne uporabljajte .istil za drgnjenje!**

V primeru neupo.tevanja na navodila za delovanje, uporabo in monta.o, in v primeru izvajanja sprememb na produktih ter menjave delov ali porabnega materiala, ki ne ustrezajo originalnim delom, izgubi kupec vse pravice do uveljavljanja garancije.



**(I) Gentile cliente,**

in qualità di produttori di mobili desideriamo informarla del fatto che un fissaggio può essere solo veramente buono se anche il collegamento tra il materiale di fissaggio (bullone) e le mura è altrettanto buono. Nel caso degli elementi che pendono controllate le vostre mura ed utilizzate solamente bulloni previsti a tale scopo che troverete in un mercato specializzato. Infine è il montatore ad essere responsabile per il fissaggio sulla parete.

Il montaggio e la messa in funzione degli apparecchi elettronici devono essere effettuati esclusivamente da parte di personale specializzato. Si prega di rispettare le descrizioni e le indicazioni relative al peso presenti nelle istruzioni per il montaggio. Si prega di rispettare le indicazioni relative al peso massimo - nel caso di un sovra-caricamento che può essere causato da bambini che giocano, da persone, da materiale oppure da altri influssi si declina qualsiasi responsabilità!  
Il funzionamento corretto del mobile è garantito solamente in caso di un montaggio corretto in posizione orizzontale e come riportato sull'imballaggio. Le porte sono gif staccate anticipatamente pre-impostate, essere dovranno però, qualora necessario, essere adattate / regolate conformemente alle nuove condizioni ambientali!

Tutte le viti e gli elementi portanti di collegamento dovrebbero essere ri-aggiustati dopo 5 o 6 settimane al fine di garantire un funzionamento sicuro continuativo!

**Non utilizzare mezzi di pulizia che creino polvere di pulizia!**

In caso di mancato rispetto delle indicazioni per l'esercizio, il comando o il montaggio, nel caso in cui venissero effettuate delle modifiche ai prodotti, in cui venissero sostituiti degli elementi oppure in cui venissero utilizzati dei materiali ausiliari che non corrispondono ai pezzi originali, allora non sarà più esigibile nessuna garanzia o nessuna richiesta di garanzia.

**(NL) Geachte klant,**

Als meubelproducent willen wij u erover informeren dat een bevestiging slechts zo goed is als de verbinding tussen het bevestigingsmateriaal (plug) en de muur. Controleer daarom bij aan de muur hangende elementen uw muurconstructie en gebruik alleen hiervoor geschikte pluggen uit een speciaalzaak. Tenslotte is de monteur verantwoordelijk voor de bevestiging aan de muur.  
De montage en het leggen van kabels van elektrische artikelen mag uitsluitend door hiervoor bevoegd vakpersoneel worden uitgevoerd. Houd ook rekening met de beschrijvingen en de vermelde gewichten in de montagehandleiding.  
Neem de aangegeven maximumgewichten in acht. Bij overbelasting die door spelende kinderen, personen, materiaal of overige invloeden ontstaat, zijn wij als meubelproducent niet aansprakelijk!  
Het onberispelijk functioneren van het meubel is alleen gegarandeerd, wanneer dit horizontaal en verticaal waterpas wordt opgesteld. De deuren zijn vooraf ingesteld, moeten echter eventueel door de omstandigheden ter plaatse opnieuw worden afgesteld / ingesteld!

Alle schroeven en dragende verbindingselementen moeten na 5 à 6 weken worden aangedraaid om een duurzame stabiliteit te waarborgen!

**Gebruik geen schurende schoonmaakmiddelen!**

Wanneer gebruiksvorschriften, bedienings- of montage-instructies niet worden opgevolgd, veranderingen aan de producten worden uitgevoerd, onderdelen worden vervangen of verbruiksmaterialen gebruikt, die niet overeenkomen met de originele onderdelen, vervalt iedere garantie of aansprakelijkheid.

**(BG) Многоуважаеми клиенти,**

като производител на мебели, ние желаем да Ви информираме, че дадено закрепване е само толкова добро, колкото връзката между закрепващото средство (дюбел) и зидарията. При висящи (окачени) елементи проверявайте Вашата зидария и използвайте само предвидени за целта дюбели от специализирани магазини. В края на краищата, монтажът е отговорен за закрепването на зидарията. Монтажът и полагането на електрически части трябва да се извършва само от оторизирани специалисти. Съблюдавайте описанията и данните за теглото в инструкцията за монтаж. Спазвайте указаните макс. данни за тегло – като производител на мебели, ние не поемаме отговорност при претоварване, причинено чрез играещи деца, хора, материали или други влияния!  
Безупречното действие на мебелите се гарантира само при вертикален и хоризонтален монтаж. Вратите са предварително юстирани, но при необходимост поради локалните условия трябва да се изравнят / регулират!

За гарантиране на продължителна стабилност, всички болтове, както и носещи свързващи части трябва да се затегнат допълнително след 5 до 6 седмици !

**Не използвайте триещи почистващи средства !**

Ако инструкциите за експлоатация, обслужване или монтаж не се съблюдават, ако се извършат промени на продуктите, ако се подменят части или се използват консумативи, които не отговарят на оригиналните части, в този случай отпада всякаква отговорност или гаранционни права.

**(F) Cher client,**

En tant que fabricant de meubles, nous souhaitons attirer votre attention sur le fait que la meilleure des fixations n'est rien sans la qualité du raccord entre le matériel de fixation (cheville) et la maçonnerie. Par conséquent, pensez à vérifier la maçonnerie avant d'accrocher les éléments hauts et utilisez uniquement les chevilles prévues à cette fin, achetées dans une grande surface spécialisée. En fin de compte, c'est l'installateur qui sera responsable de la fixation à la maçonnerie.  
Le montage et la pose des articles d'électroménager sont strictement l'affaire d'un personnel qualifié, dûment habilité. Veuillez observer les descriptions et les poids indiqués dans la notice de montage.  
Veuillez respecter les poids maxi spécifiés ; en tant que fabricant de meubles, nous déclinons toute responsabilité en cas de surcharges causées par des enfants qui jouent, d'autres personnes, du matériel divers ou provoquées par d'autres influences !  
Pour assurer le fonctionnement irréprochable du meuble, il faut veiller à l'installer parfaitement d'aplomb et à l'horizontale. Les portes sont préajustées, mais il sera peut-être nécessaire de les réaligner/régler à nouveau sur place !

Il faut resserrer toutes les vis et les éléments de raccord porteurs après 5 à 6 semaines, pour assurer une stabilité durable !

**N'employez en aucun cas des nettoyeurs abrasifs !**

Si les instructions de service, de commande ou de montage ne sont pas respectées, si des modifications sont apportées aux produits ou bien encore si des pièces sont remplacées ou si des consommables qui ne correspondent pas aux pièces d'origine sont utilisés, nous n'assurons alors aucune garantie et nous déclinons toute responsabilité dans ces cas.

**(PL) Szanowni Klienci!**

Jako producent mebli pragniemy Państwu przypomnieć, że umocowanie mebli jest tak dobre, jak dobre jest połączenie pomiędzy materiałem mocującym (kołkiem rozporowym) a ścianą. Proszę zatem w przypadku elementów wiszących sprawdzić wytrzymałość muru i użyć do ich zamocowania wyłącznie przeznaczonych do tego kołków ze sklepu specjalistycznego. Ostateczną odpowiedzialność za przymocowanie do ściany ponosi monter mebli.  
Montaż artykułów elektrycznych i ich ułożenie należy powierzyć wyłącznie autoryzowanemu personelowi. Proszę zastosować się do opisów oraz ciężarów podanych w instrukcji montażu.  
Proszę przestrzegać podanych ciężarów maksymalnych. W przypadku nadmiernego obciążenia, powstałego w wyniku bawiących się dzieci, osób, materiału lub z innych powodów jako producent mebli nie ponosimy odpowiedzialności!  
Nienaganne funkcjonowanie mebla jest zagwarantowane wyłącznie w przypadku jego prawidłowego pionowego i poziomego ustawienia. Drzwi zostały odpowiednio ustawione, ale ze względu na warunki lokalne należy je ewentualnie ustawić na nowo/wyregulować!

Dla zapewnienia trwałej stateczności po 5-6 tygodniach należy dokręcić wszystkie śruby i nośne elementy łączące!

**Nie używać żadnych środków czyszczących wymagających szorowania!**

W przypadku nieprzestrzegania instrukcji użytkowania, obsługi i montażu, dokonywania zmian w produktach, wymiany części lub używania materiałów zużywających się, które nie odpowiadają częściom oryginalnym, wyklucza się jakąkolwiek gwarancję lub roszczenia z tytułu odpowiedzialności cywilnej.

**(SLO) Cijenjeni kupče,**

kao proizvođač namještaja želimo Vas informirati o tome da učvršćenje drži ukoliko je dobar spoj između materijala za pričvršćenje (moždanik) i zida. Kod višećih elemenata ispitajte zide i koristite samo moždanike predviđene za to iz specijalizirane stručne trgovine. Najzad, monter je odgovoran za učvršćenje na zidu.  
Montažu i položnje elektro-artikala može izvršavati samo autorizirano stručno osoblje. Pazite na opise i podatke o težini u uputstvu za montažu.  
Pridržavajte se navedenih podataka o maksimalnoj težini u slučaju preopterećenja izazvanih zbog djece koja se igraju, ljudi, materijala ili drugih utjecaja kao proizvođač namještaja ne preuzimamo garanciju!  
Bespriječna funkcija namještaja je zajamčena samo kod vertikalne i vodoravne montaže. Vrata su prednamještjena, ali u danom slučaju se moraju nanovo centrirati / podesiti, na osnovi lokalnih uvjeta!

Sve vijke kao i noseće spojne dijelove treba naknadno pritegnuti poslije 5 do 6 tjedana da bi tako bila zajamčena trajna stabilnost!

**Nemojte koristiti ribajuća sredstva za čišćenje!**

Ukoliko se na pridržavate pogonskoj uputi, uputi za rad ili za montažu, ako vršite promjene na proizvodima, izmijenite dijelove ili koristite potrošne materijale koji ne odgovaraju originalnim dijelovima, otpada svaka garancija i svaki zahtjev za jamčenjem.



## (RO) Stimate client!

În calitate de producător de mobilă am dori să vă informăm că o fixare poate fi bună doar dacă legătura dintre materialul de fixare (dibluri) și zid este bună. În cazul elementelor suspendate verificați zidul și folosiți doar diblurile prevăzute și achiziționate dintr-un magazin de specialitate. În definitiv montatorul este răspunzător de fixarea pe zid.  
Montarea și pozarea articolelor electrice se va efectua doar de către personal calificat și autorizat. Respectați descrierea și specificațiile de greutate din instrucțiunile de montaj.  
Vă rugăm să respectați specificațiile date privind greutatea max. - în caz de supraîncărcare ce poate să apară datorită copiilor care se joacă, datorită persoanelor, materialului sau prin alți factori - nu preluăm niciun fel de răspundere ca producător de mobilă!  
O funcționalitate perfectă a mobilei este asigurată doar în cazul în care la așezare aceasta se reglează pe orizontală și pe verticală. Ușile sunt deja reglate în prealabil, dar dacă va fi cazul, din motive existente la fața locului, acestea trebuie din nou ajustate / reglate!

Toate șuruburile și piesele portante de îmbinare trebuie strânse ulterior după 5 până la 6 săptămâni pentru a se asigura o siguranță definitivă a fixării!

## Nu folosiți agenți de curățire abrazivi!

În cazul în care nu se respectă instrucțiunile de utilizare, de deservire sau de montaj, dacă se efectuează modificări ale produselor, dacă se schimbă piese sau se folosesc materiale consumabile care nu corespund pieselor originale, atunci se pierde orice garanție sau pretenție de responsabilitate.

## Estimado cliente:

Como fabricantes de muebles, nos gustaría informarles de que la calidad de una fijación reside en la unión entre el material de fijación (clavija) y la mampostería. Compruebe su mampostería en caso de tratarse de elementos de suspensión y use solo las clavijas previstas para ello adquiridas en un almacén. En último término, el montador es responsable por la fijación en la mampostería.  
El montaje y la colocación de componentes eléctricos solo se pueden llevar a cabo por parte de personal especializado autorizado. Observe las descripciones y las indicaciones de peso de las instrucciones de montaje. Respete los datos de peso máximo indicados. En caso de sobrecarga que pueda surgir por juegos de niños, por personas, por material o por otra causa, no asumiremos, como fabricantes, ninguna responsabilidad.  
Solo se garantiza una buena función del mueble si está colocado de forma horizontal y perpendicular. Las puertas han sido preajustadas, pero tienen que colocarse/ instalarse de nuevo a causa de las condiciones del lugar de instalación.

No se puede cubrir la fuente luminosa por peligro de incendio.

## No usar productos de limpieza cáusticos

Si no se siguen las instrucciones de servicio, uso o montaje, se efectúan modificaciones en los productos, se cambian piezas o se usan consumibles que no coinciden con las piezas originales, la garantía o los derechos de indemnización correspondientes quedarán invalidados.

## (TR) Değerli Müşterimiz,

Mobilya üreticisi olarak, yapacağınız sabitleme işlemi ancak sabitleme malzemesi (dübel) ve duvar arasındaki bağlantı kadar iyi olabilir. Askı elemanları kullanırken duvarınızı kontrol edin ve sadece buna uygun dübeller kullanın. Duvara yapılacak sabitleme işleminden montaj elemanı sorumludur.  
Elektrik ekipmanlarının montajı ve bunların döşenmesi yalnızca yetkili teknik personel tarafından uygulanmalıdır. Montaj talimatında bulunan açıklamaları ve ağırlık bilgilerini dikkate alın.  
Belirtilen maks. ağırlık bilgilerine riayet edin. Oyun oynayan çocuklardan, insanlardan, malzemelerden veya başka etkenlerden kaynaklanan aşırı yüklenmelerde mobilya üreticisi olarak sorumluluk kabul etmiyoruz!  
Mobilyanın kusursuz halde çalışması dik ve yatay yönde kurulum yapıldığında sağlanır. Kapılar önceden ayarlanmıştır, ancak gerektiğinde yerel koşullardan dolayı yeniden hizalanmalı / ayarlanmalıdır!

Kalıcı bir denge sağlamak için tüm civatalar ve taşıyıcı bağlantı noktaları 5 ila 6 hafta sonra tekrar sıkılmalıdır.

## Aşındırıcı temizlik gereçleri kullanmayın!

Kullanım kılavuzuna veya montaj bakım talimatlarına uyulmazsa, ürünler üzerinde değişiklikler yapılırsa, parçalar değiştirilirse veya orijinal parçalara uygun olmayan sarf malzemeleri kullanılırsa, her tür garanti ve tazminat hakkı geçersiz olur.

## (S) Bästa kund,

I vår egenskap som möbelformerent vill vi informera dig om att en förankring endast är så pass säker som övergången mellan monteringsmaterialet (plugg) och murverket. Innan du monterar vägghängda möbler måste du kontrollera att väggen är lämplig. Använd endast godkända pluggar från en byggmarknad. Tänk på att montören alltid är ansvarig för monteringen på väggen.  
Elutrustning får endast monteras och anslutas av behöriga elinstallatörer. Beakta beskrivningarna och viktuppgifterna som anges i monteringsanvisningarna. Beakta angivna maximala vikter. Vid överbelastningar som kan uppstå t ex av lekande barn, människor, material eller annan plöverkan övertar vi inget ansvar som möbelformerent.  
Möblerna kan endast öppnas och stängas på avsett vis om den placerats lod- och vigrätt. Luckorna är förjusterade, men måste ev. justeras / ställas in på nytt pga lokala förutsättningar.

Dra åt samtliga skruvar samt bärande kopplingsdelar på nytt efter fem till sex veckor för att garantera tillräcklig stabilitet.

## Använd inga skurande rengöringsmedel!

Om bruks-, användnings- eller monteringsanvisningarna inte beaktas, om ändringar utförs på produkterna, om delar byts ut eller om förbrukningsmaterial används som inte motsvarar originaldelarna, upphör garantin att gälla, samtidigt som ansvarsanspråk inte längre kan ställas.

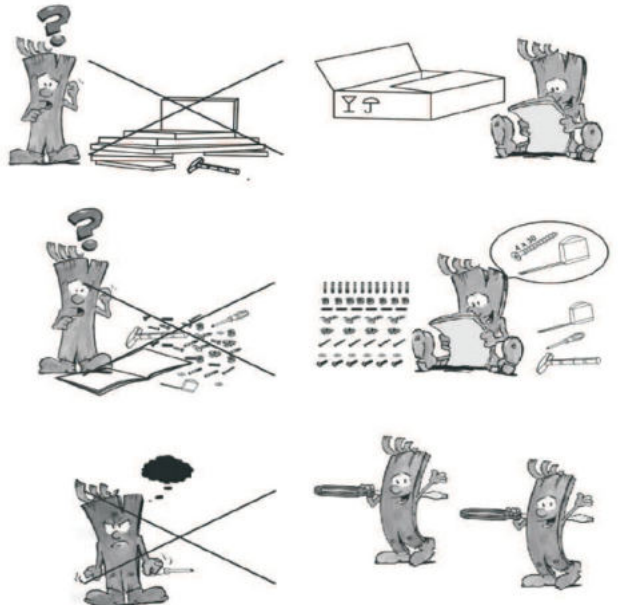
## (RUS) Уважаемый клиент!

Являясь производителем мебели, мы хотели бы проинформировать Вас о том, что любой крепеж надежен настолько же, насколько надежно соединение между крепежным материалом (дюбелем) и стеной. Поэтому в случае с подвесными элементами, пожалуйста, проверьте надежность Вашей стены и используйте только подходящие дюбели, которые предлагаются в специальных строительных магазинах. В конечном итоге ответственность за крепеж несет специалист, осуществляющий монтаж.  
Монтаж и установку электрического оборудования следует поручать только авторизованным электрикам-специалистам. Следуйте описаниям и соблюдайте данные по весу, приведенные в инструкции по монтажу.  
Пожалуйста, придерживайтесь указанных максимальных значений по весу. При перегрузках, причиной возникновения которых являются играющие дети, люди, материалы или иные причины, мы, как производители мебели, ответственности не несем!  
Безупречные эксплуатационные характеристики мебели обеспечиваются только в том случае, если мебель правильно ориентирована в горизонтальной и вертикальной плоскости. Двери поставляются отрегулированными, однако и они требуют определенной дополнительной настройки с учетом местных условий!

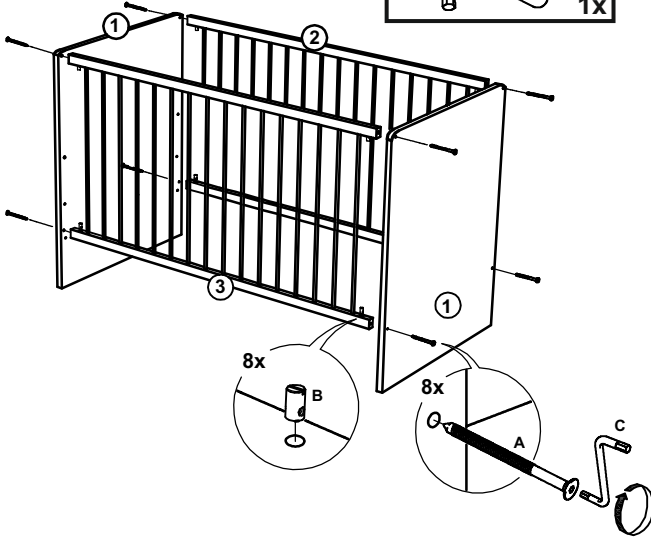
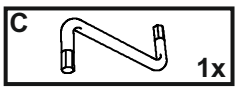
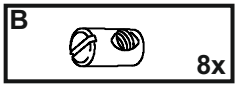
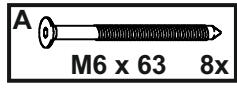
Все винтовые крепления, равно как и соединительные элементы следует подтянуть через 5 – 6 недель после завершения монтажа для обеспечения долгосрочной надежной фиксации!

## Не пользуйтесь абразивными чистящими средствами!

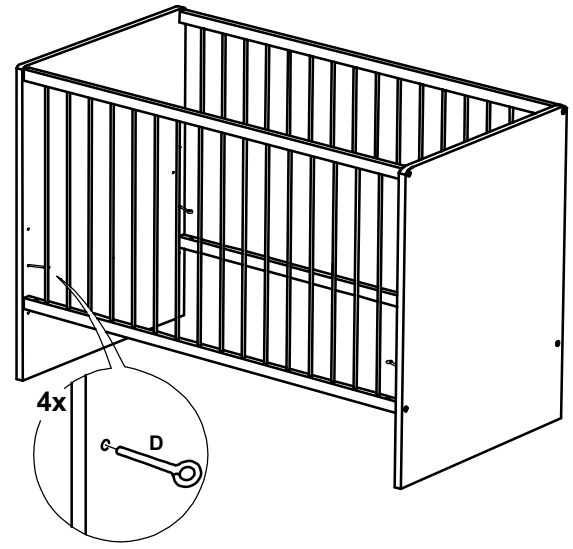
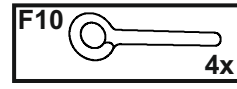
При несоблюдении инструкций по эксплуатации, обслуживанию и монтажу, а также при осуществлении изменений изделия, замены деталей или применении иных расходных материалов, не соответствующих оригинальным деталям, гарантия прекращает свое действие, равно как и иные претензии, касающиеся ответственности изготовителя.



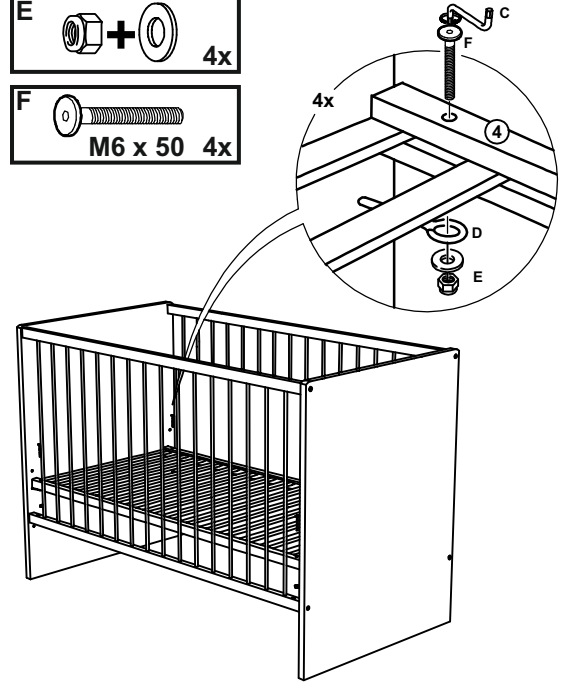
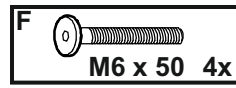
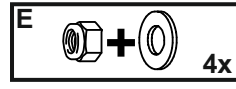
1



2



3



4

