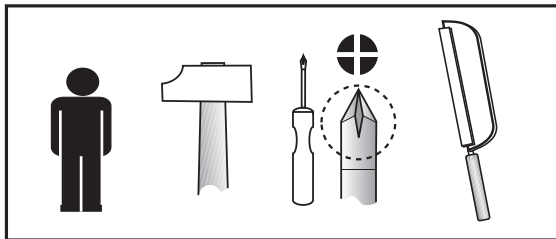
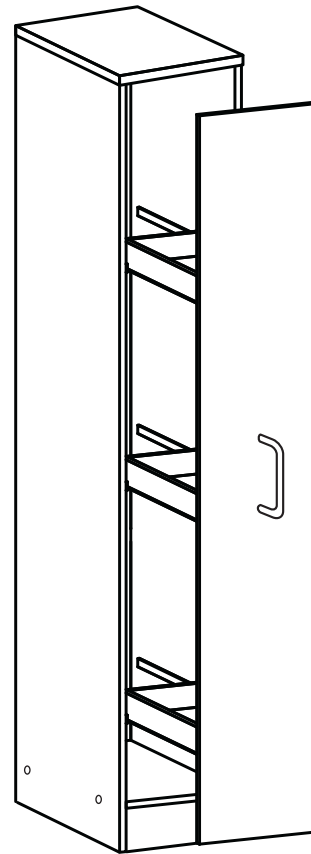


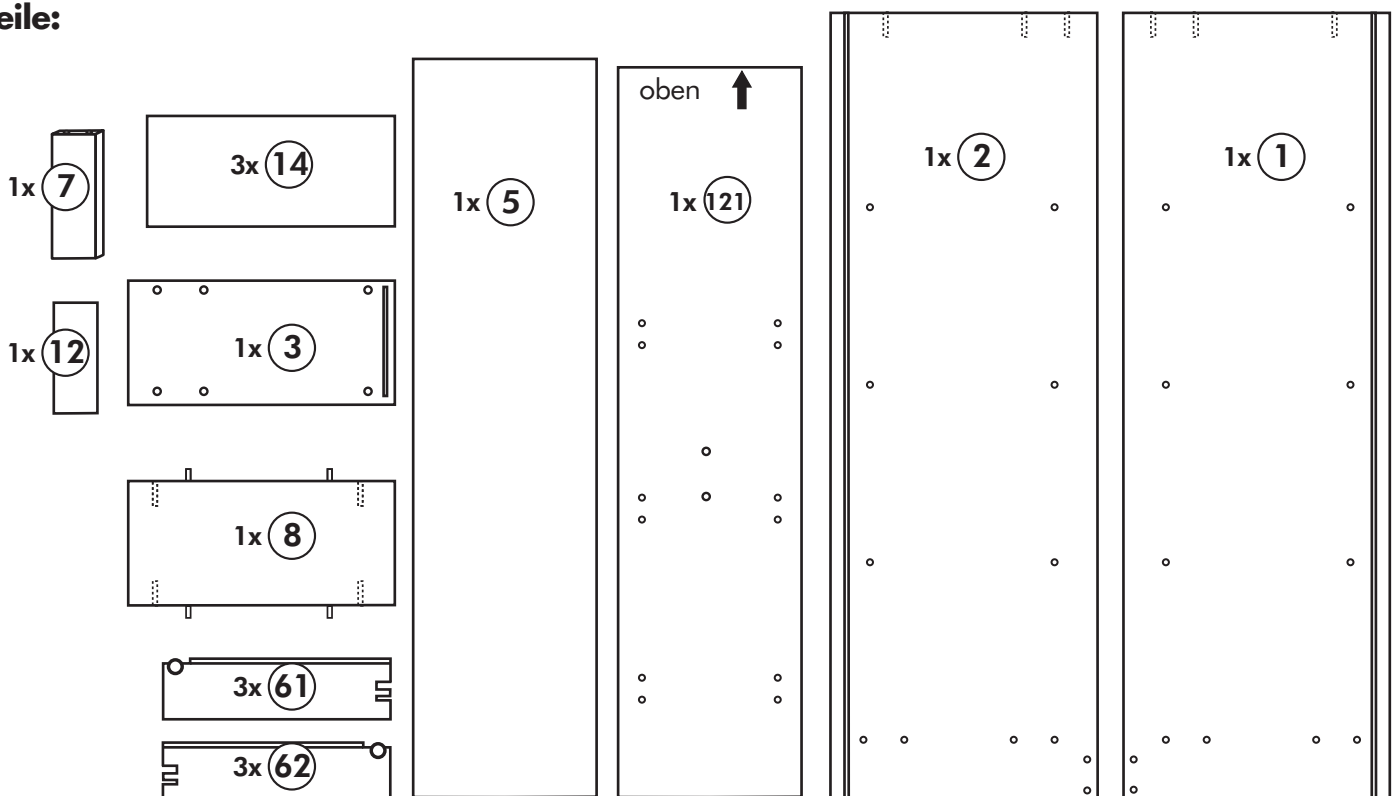
Apothekerschrank 145 cm

Nr. 305 Rev.01

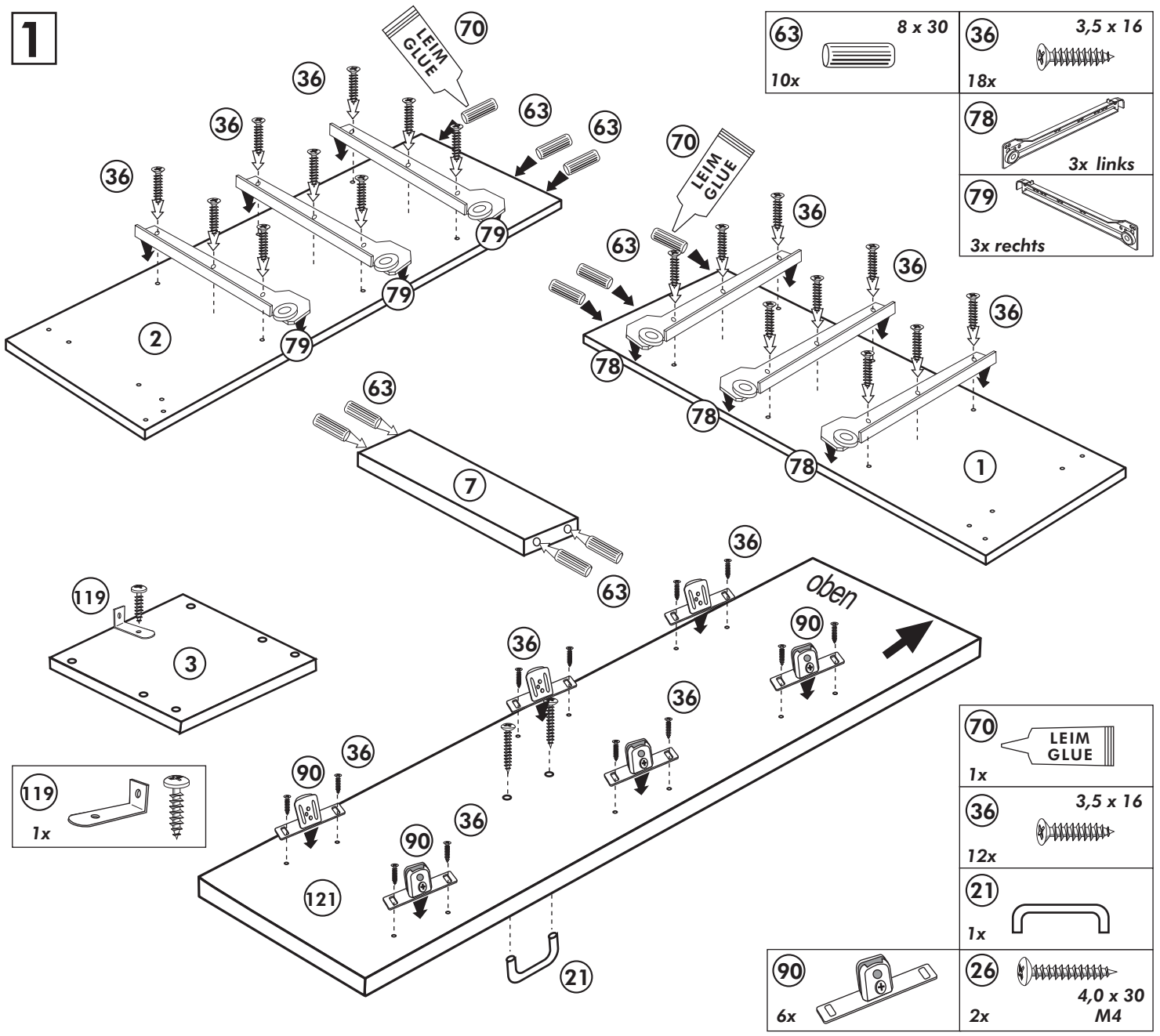


70 1x LEIM GLUE					
90 6x 	26 2x 4,0 x 30 M4 	78 3x links 	79 3x rechts 	22 4x 	36 48x 3,5 x 16
23 4x 	21 1x 	27 3x 3,0 x 20 	119 1x 	63 4x 8 x 30 	66 2x

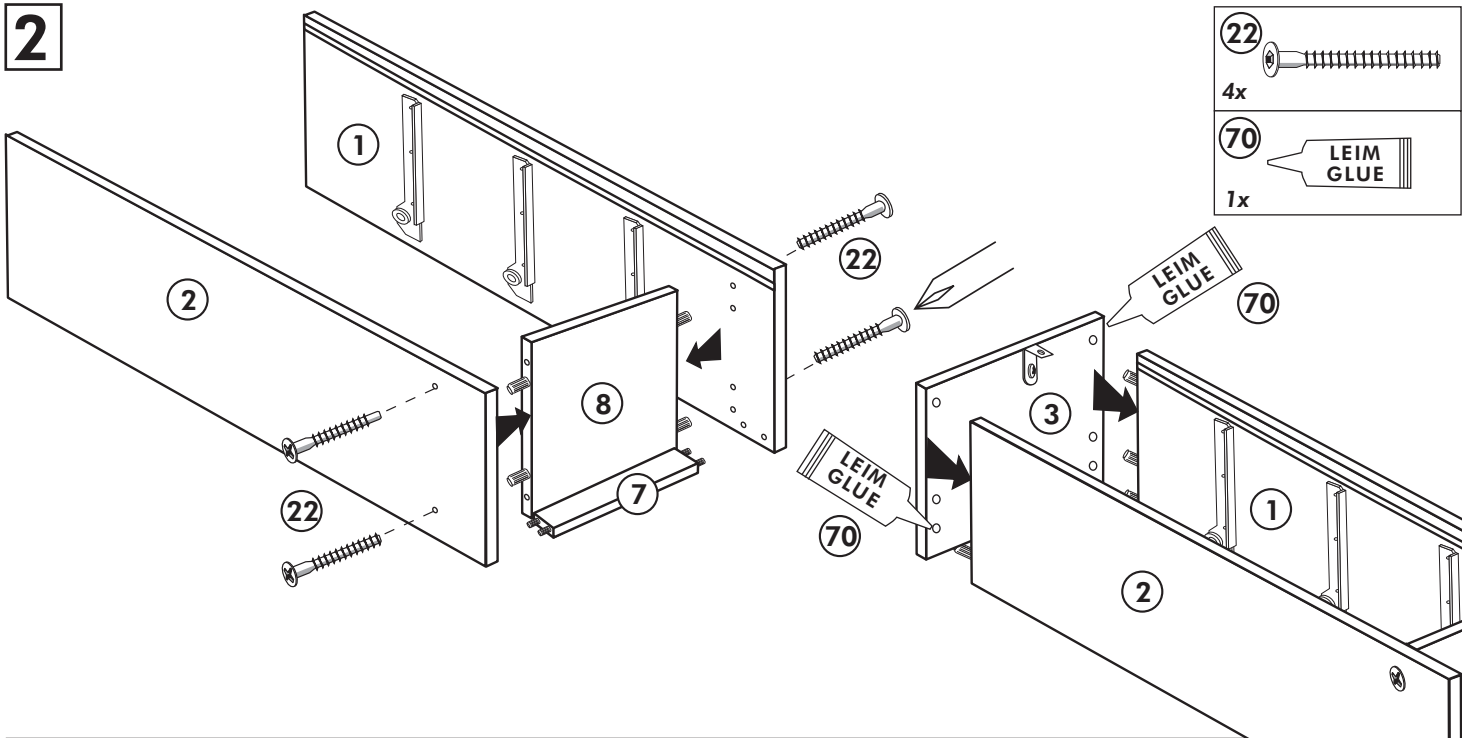
Holzteile:



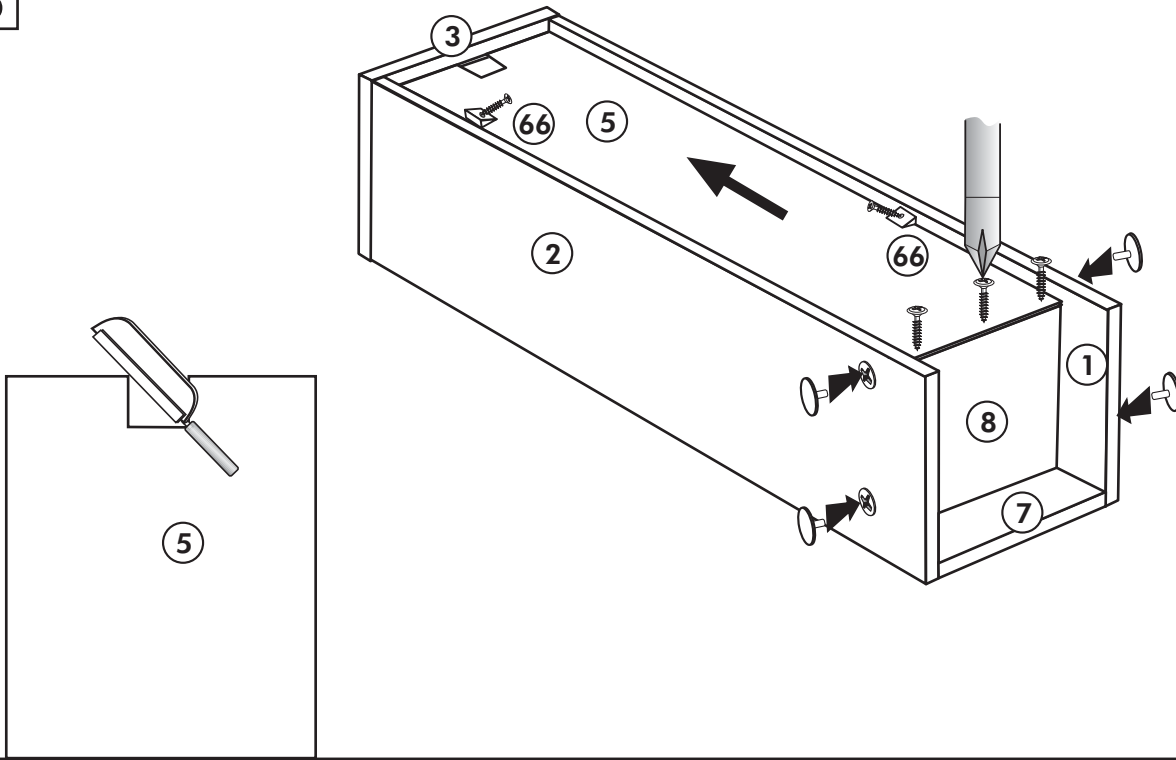
1



2

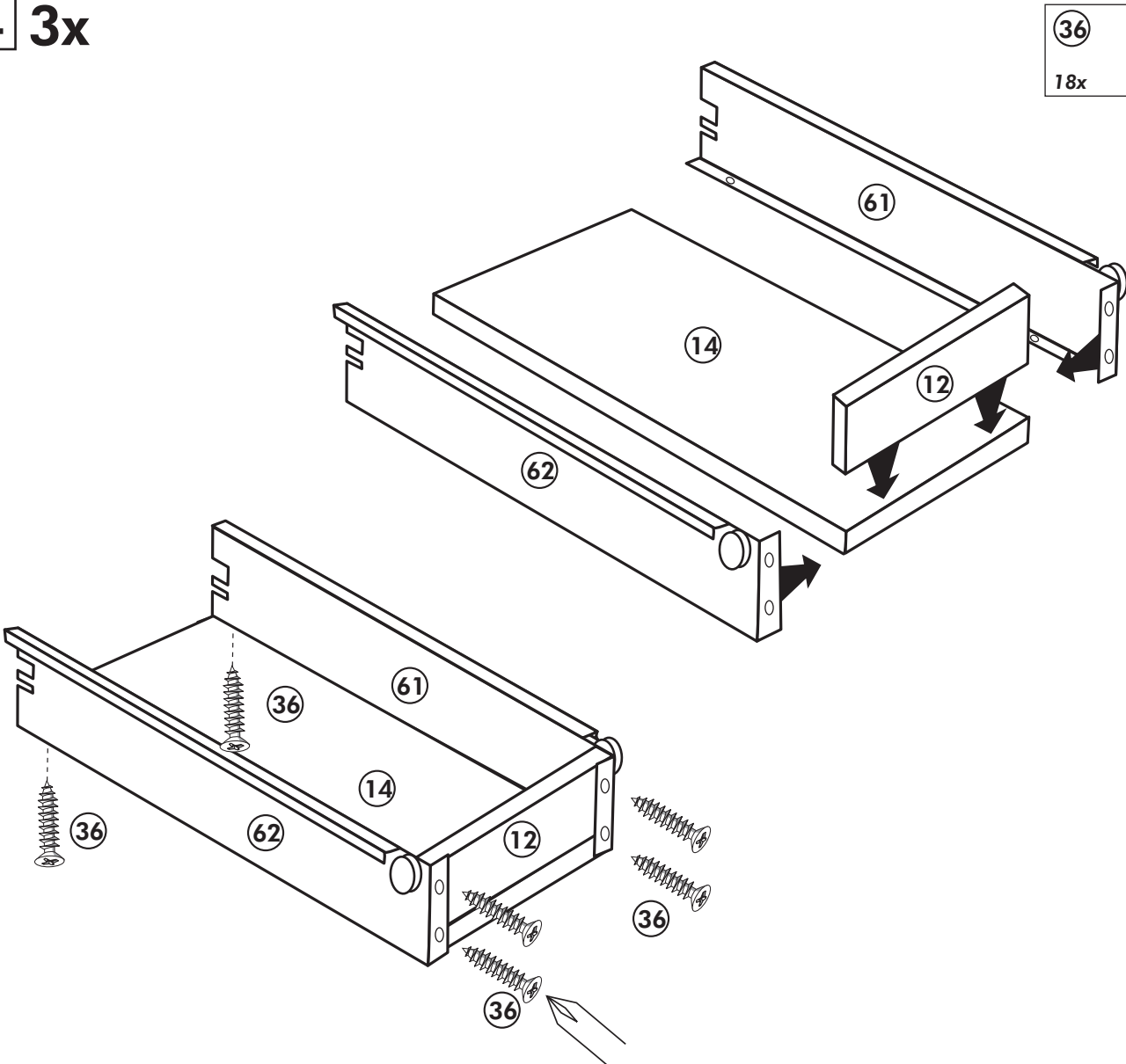


3



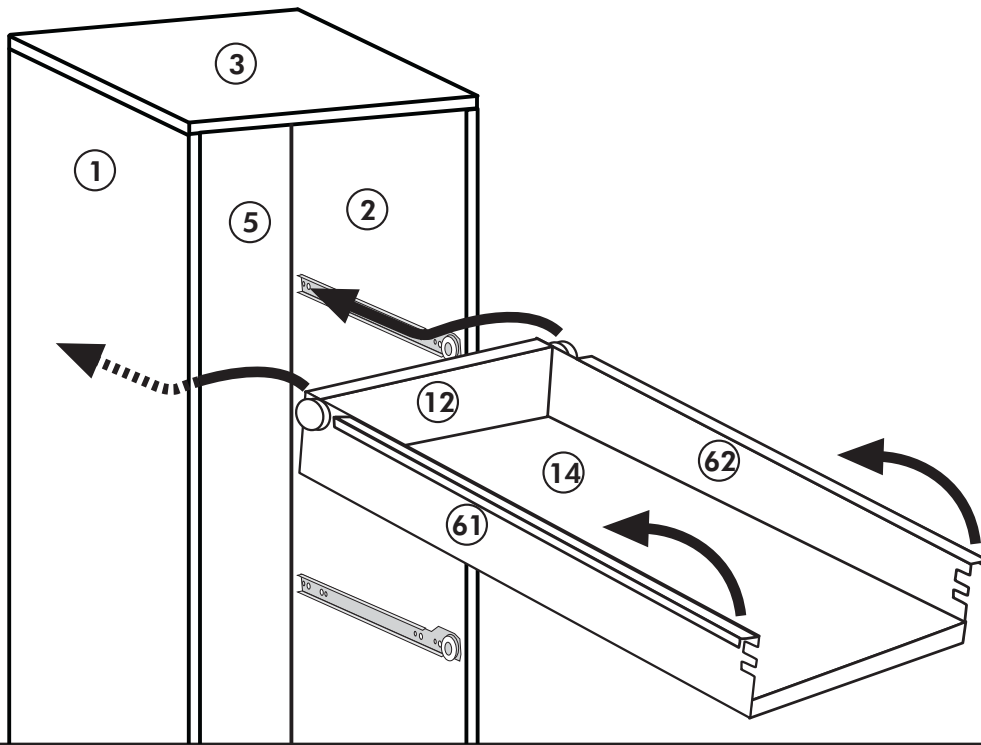
(27)	3,0 x 20
3x	
(23)	
4x	
(66)	
2x	

4 3x



(36)	3,5 x 16
18x	

5



6

