

ELLIPSE

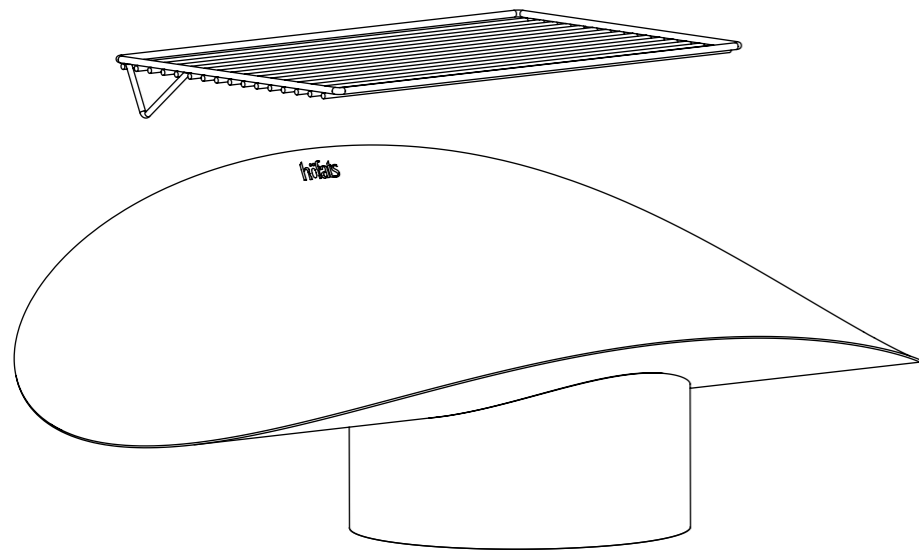
GRILLROST
GRID
GRILLE

höfats

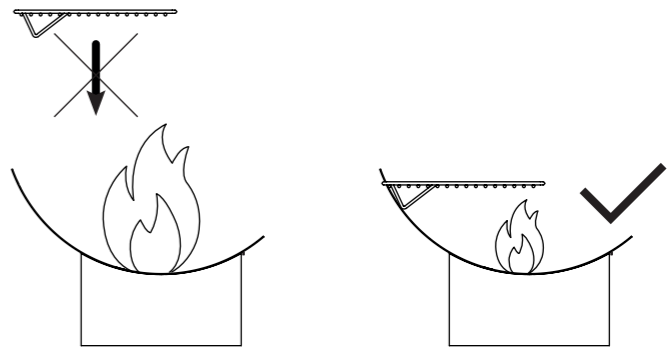
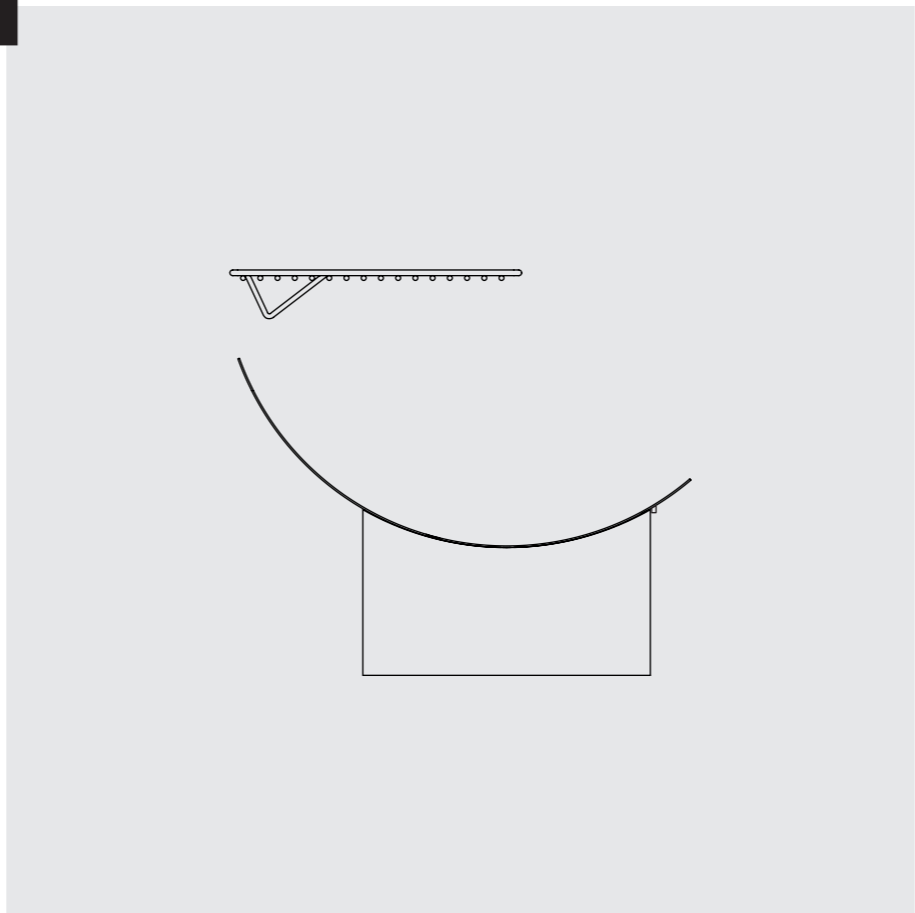
www.hoefats.com



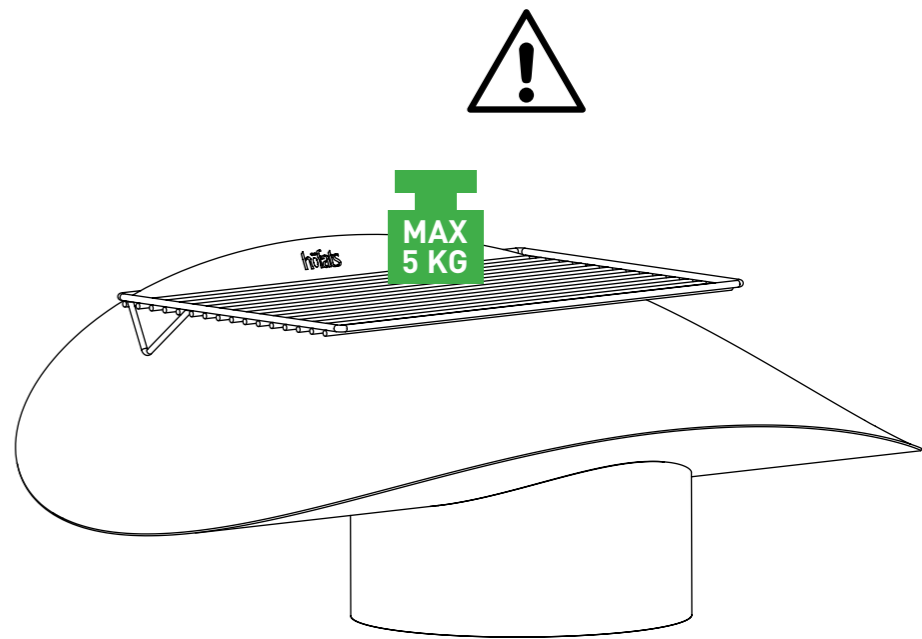
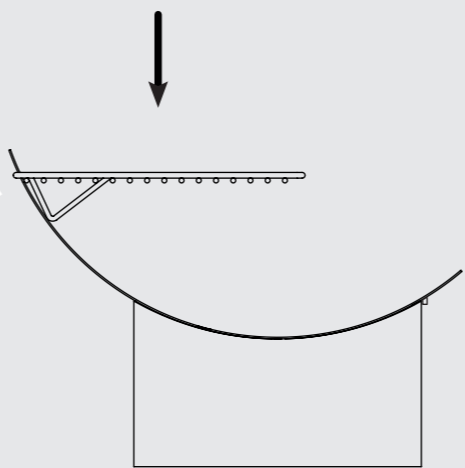
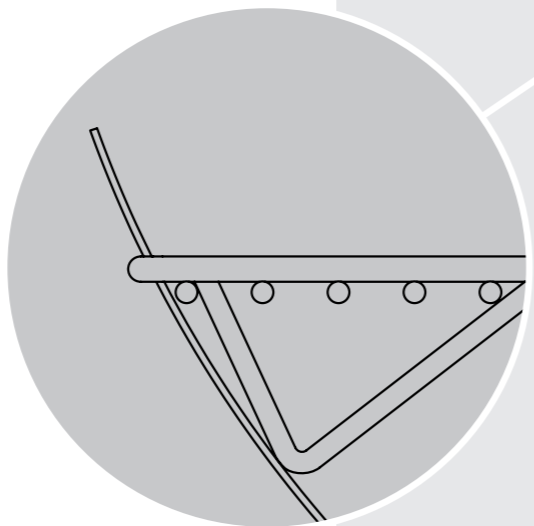
Art.-No.: 060301



1



2




ELLIPSE GRILLROST


 Beim Grillen mit ELLIPSE stets feuerfeste Handschuhe (z.B. Grillhandschuhe) tragen.

 Tragen Sie entsprechende Kleidung. Lange lose Ärmel fangen schnell Feuer!

- Reinigen Sie vor erstmaligem Gebrauch den Grillrost.
- Beginnen Sie mit dem Grillvorgang nicht, bevor die Holzkohlen mit einer leichten Ascheschicht überzogen sind. Dieser Vorgang dauert mindestens ca. 30 – 45 Minuten.


ELLIPSE GRID


 Always wear fire-proof gloves (e.g. BBQ gloves) when grilling with ELLIPSE.

 Wear respective clothing. Long, loose sleeves quickly catch fire!

- Clean the cooking grate prior to first use.
- Do not start the grilling process before the charcoal is covered by a small ash layer. This process takes approx. 30-45 minutes.


ELLIPSE PARRILLA PARA ASAR


 Para hacer una barbacoa con ELLIPSE, utilice siempre guantes resistentes al fuego (p. e. de barbacoa).

 ¡Utilice ropa adecuada; mangas largas, sueltas y anchas prenden fuego fácilmente!

- Limpie la parrilla antes de utilizarla por primera vez.
- Comience a asar los alimentos una vez que se haya formado una ligera capa de ceniza sobre el carbón, después de unos 30 - 45 minutos.

ELLIPSE GRILLE DE CUISSON

 Portez toujours des gants résistants au feu (gants de barbecue par exemple) lorsque vous réalisez des grillades avec ELLIPSE.

 Porter des vêtements appropriés. Les manches longues et lâches se mettent rapidement à prendre feu!

- Avant la première utilisation, nettoyez la grille de cuisson.
- Ne commencez pas les grillades avant que le charbon de bois ne soit recouvert d'une fine couche de cendres. Cela prend environ 30 à 45 minutes.

